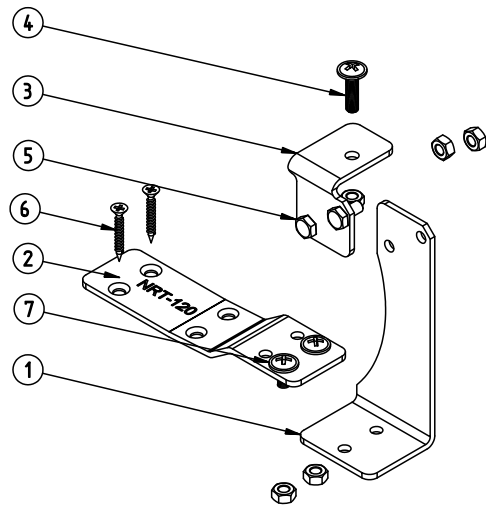
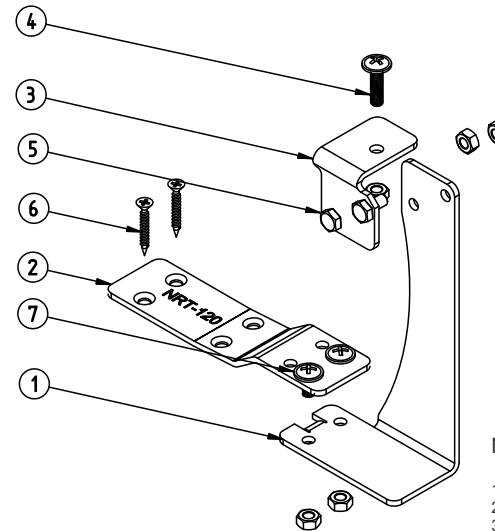


**NRTK-010 - console du volet roulant MX1200 pour caisson 160**  
**NRTK-030 - console du volet roulant MX1200 pour caisson 200**



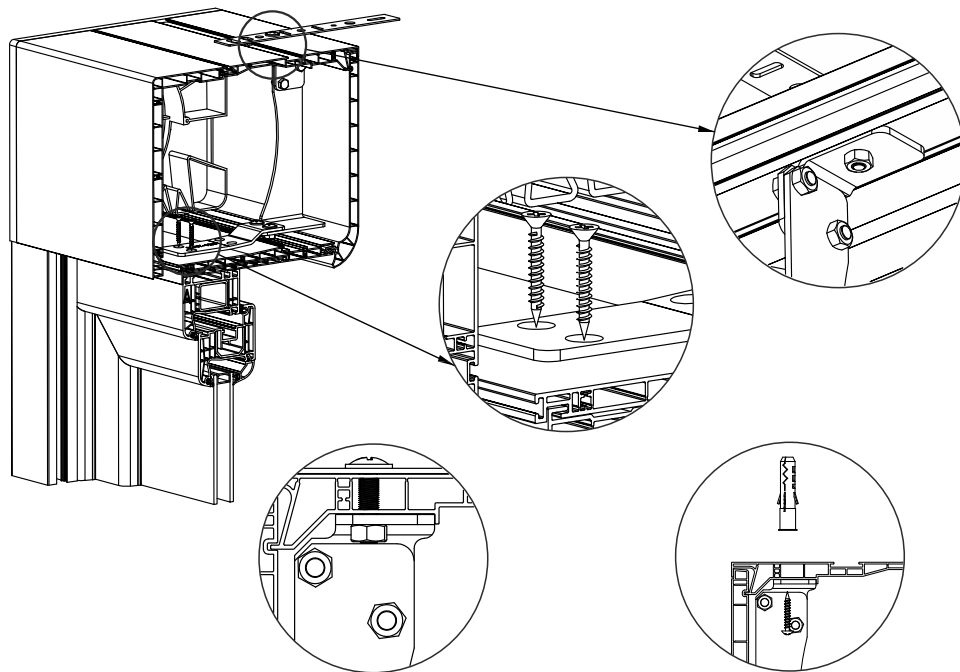
NRTK-010 Console pour caisson 160

1. NRT-060 Console pour caisson 160
2. NRT-120 - Patte inférieure de scellement de la console du caisson 160 et 200
3. NRT-090 - Patte supérieure de scellement de la console
4. Boulon à tête ronde M6x20 avec écrou auto-freiné
5. Boulon M6x16 avec écrou auto-freiné
6. Vis autoperceuse 3,8x48
7. Boulon à tête ronde M6x12 avec écrou auto-freiné



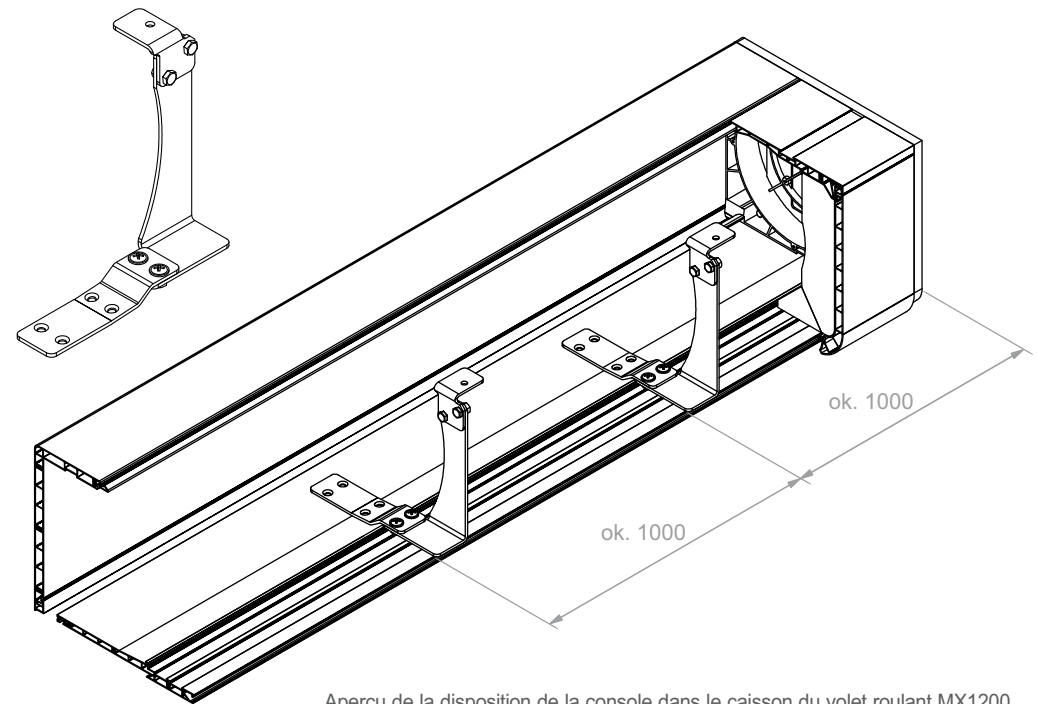
NRTK-030 Console pour caisson 200

1. NRT-070 Console pour caisson 200
2. NRT-120 - Patte inférieure de scellement de la console du caisson 200
3. NRT-090 - Patte supérieure de scellement de la console
4. Boulon à tête ronde M6x20 avec écrou auto-freiné
5. Boulon M6x16 avec écrou auto-freiné
6. Vis autoperceuse 3,8x48
7. Boulon à tête ronde M6x12 avec écrou auto-freiné



Fixation de la console dans la partie supérieure avec boulon d'ancrage.

Fixation de la console dans la partie supérieure sans boulon d'ancrage.



Aperçu de la disposition de la console dans le caisson du volet roulant MX1200.