

Roleta nadstawna

CC1000®

TL1000®

KATALOG TECHNICZNY



SPIS TREŚCI:

Cechy i zalety systemów CC1000, TL1000	2
Elementy skrzynki	3
Przekroje i wykaz części CC1000	4
Przekroje i wykaz części TL1000	10
Boki	14
Profile adaptacyjne	17
Profile PVC	19
Wkładki styropianowe	23
Elementy stalowe, aluminiowe	25
Dodatki	30
Profile pancerza, aretki	38
Listwy dolne, elementy dodatkowe listwy dolnej	39
Prowadnice i dystanse PVC	41
Podziały	42
Rysunki złożeniowe - podziały	44
Rysunki złożeniowe - wyjścia taśmy	51
Rysunki złożeniowe - klapy rewizyjne	52
Rysunki złożeniowe - korbowy mechanizm podnoszenia	53
Rysunki złożeniowe - montaż NHK	56
Rysunki złożeniowe - montaż konsoli statycznej system-TL1000	60
Rysunki złożeniowe - montaż silnika	62
Rysunki złożeniowe - montaż prowadnic PVC	64
Nawoje	65
Certyfikaty	67



CC1000[®]

najprostsze rozwiązanie pod względem technicznym i ekonomicznym

mała skrzynka rolety - więcej światła w Twoim wnętrzu

idealnie sprawdza się w murach cienkościennych



TL1000[®]

wieleletnie sprawdzone rozwiązanie - niezawodność i satysfakcja

rozsądny stosunek jakości do ceny

idealnie dopasowana do warunków polskiej zabudowy



CC1000, TL1000 są znakami towarowymi firmy PORTOS.
Wszystkie zdjęcia oraz rysunki zawarte w katalogu są w wersji poglądowej.
Firma PORTOS zastrzega sobie prawo do wprowadzania zmian.
©2023 PORTOS. Wszystkie prawa zastrzeżone.

CC1000®

TL1000®

LEGENDA:

CC1000

TL1000

System do którego, przeznaczony jest dany element.

SKRZYNKA
160,200

SKRZYNKA
160

Wielkość skrzynki do której, przeznaczony jest dany element.

1mb
0,2kg

1szt
0,3kg

Orientacyjna waga elementu (podana w kilogramach).

Max.
6mb

Maksymalna długość elementu dłużycowego (podana w metrach)

ABS

PVC

Materiał użyty do wykonania elementu (np. PVC, ASA itd.)

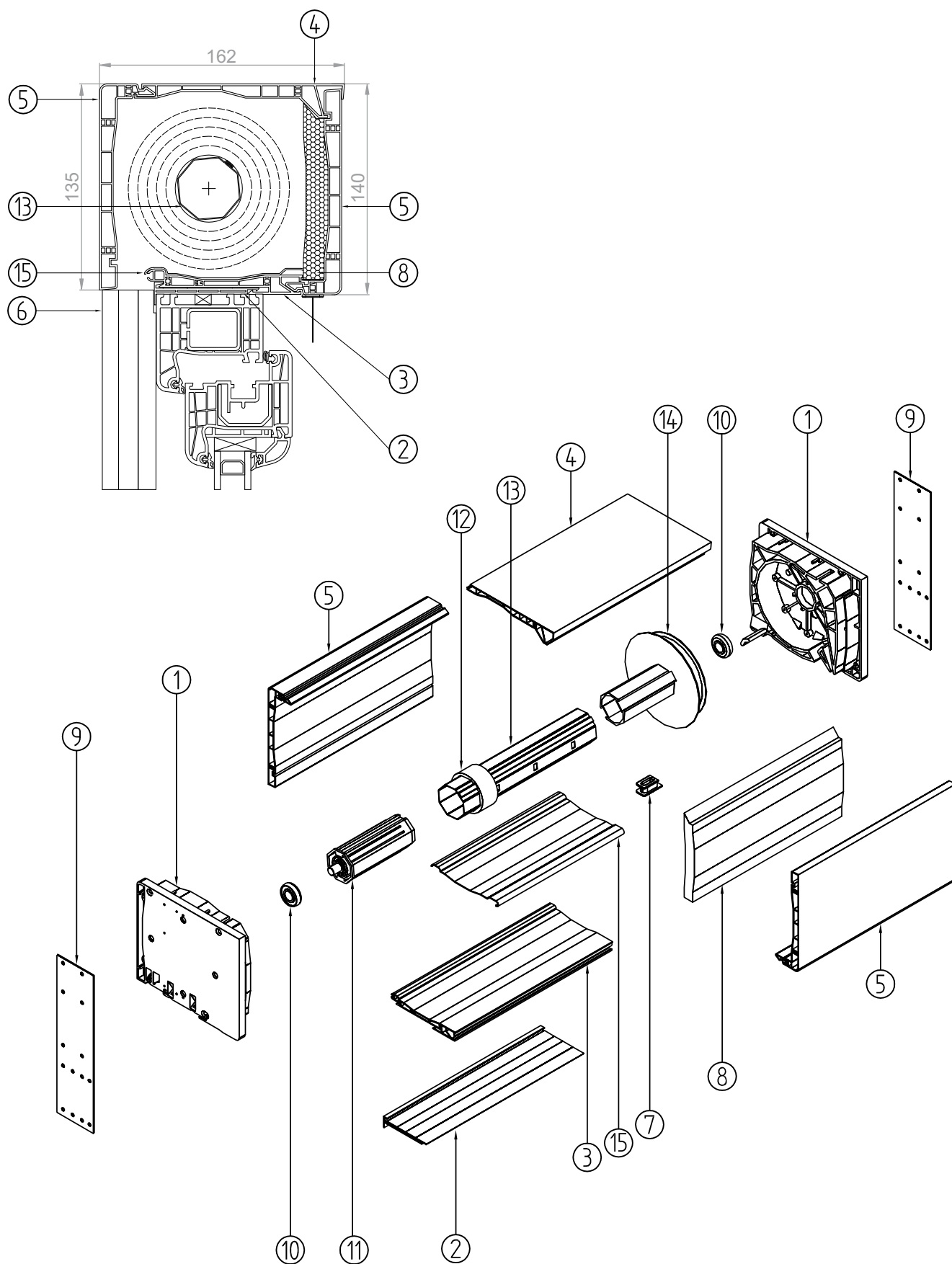
Pb

Nie zawiera szkodliwych metali ciężkich takich jak ołów.

—

Element z możliwością okleinowania.

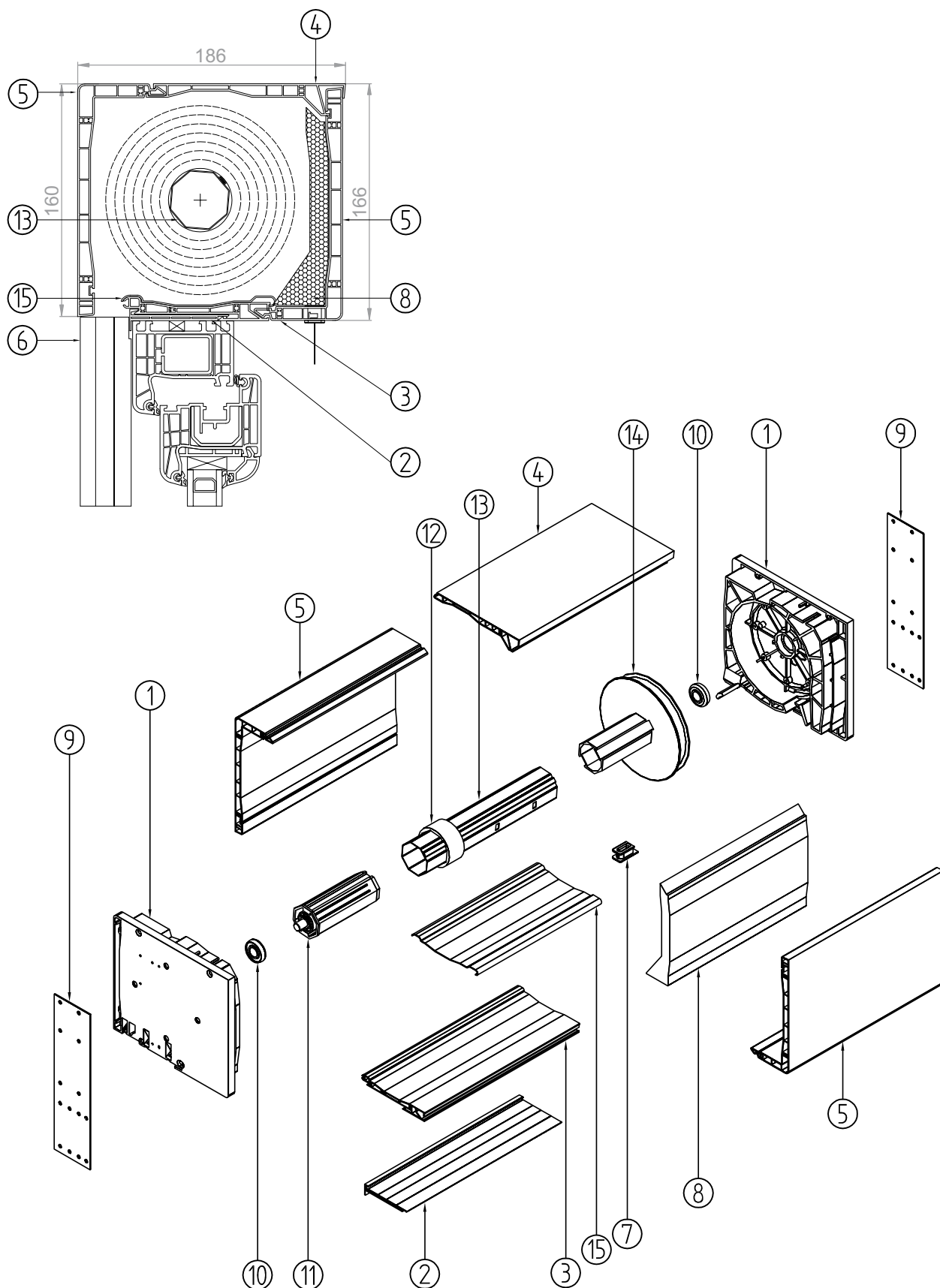
Elementy systemu CC1000® Skrzynka 135 - przekrój i wykaz części



CC1000® skrzynka 135 - przekrój i wykaz części

1	RF100	Bok skrzynki 135
2	RN	Profil adaptacyjny
3	RK2	Profil przyłączeniowy skrzynki 135, 160, 200
4	RK3	Profil górný skrzynki 135, 160, 200
5	RK40	Oslona wewnętrzna i zewnętrzna skrzynki 135
6	RK-16	Prowadnica pojedyncza
7	E-R265	Prowadnica paska
8	RW1	Kształtka termoizolacyjna skrzynki 135
9	RKZ66	Stalowy uchwyt boczny skrzynki
10	LO 28/10	Łożysko 28/10 do PVC
	LO 28/12 PCV	Łożysko 28/12 do PVC
11	OBS-40-PCV	Obsadka 40 do PVC z trzpieniem
	OBS-60-PCV	Obsadka 60 do PVC z trzpieniem
12	PZ40/50	Pierścień zwiększający
	PZ60/70	Pierścień zwiększający
13	SW 40	Rura oktagonalna ø 40
	SW 60	Rura oktagonalna ø 60
14	RKZ70	Koło nawojowe do skrzynki 135
15	RA-10	Zbrojenie osłony 99 mm

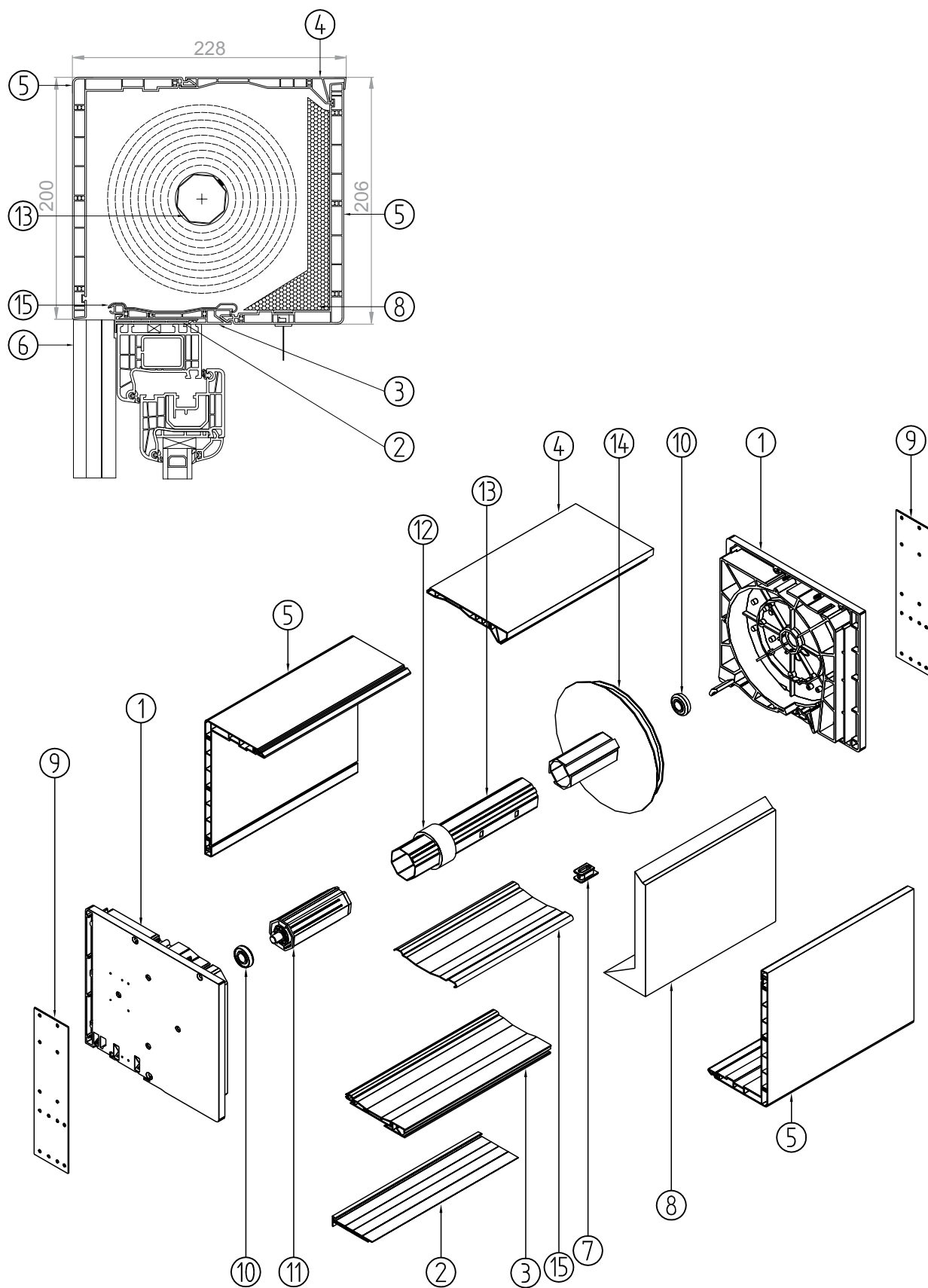
Elementy systemu CC1000® Skrzynka 160 - przekrój i wykaz części



CC1000® skrzynka 160 - przekrój i wykaz części

1	RF200	Bok skrzynki 160
2	RN	Profil adaptacyjny
3	RK2	Profil przyłączeniowy skrzynki 135, 160, 200
4	RK3	Profil górny skrzynki 135, 160, 200
5	RK50	Oslona zewnętrzna skrzynki 160
	RK50 R	Oslona zewnętrzna skrzynki 160 - ryflowana
6	RK-16	Prowadnica pojedyncza
7	E-R265	Prowadnica paska
8	RW2	Kształtka termoizolacyjna skrzynki 160
9	RKZ66	Stalowy uchwyt boczny skrzynki
10	LO28/10	Łożysko 28/10 do PVC
	LO28/12 PCV	Łożysko 28/12 do PVC
11	OBS-40-PCV	Obsadka 40 do PVC z trzpieniem
	OBS-60-PCV	Obsadka 60 do PVC z trzpieniem
12	PZ40/50	Pierścień zwiększający
	PZ60/70	Pierścień zwiększający
13	SW 40	Rura oktagonalna ø 40
	SW 60	Rura oktagonalna ø 60
14	RKZ71	Koło nawojowe do skrzynki 160
15	RA-10	Zbrojenie osłony 99 mm

Elementy systemu CC1000® Skrzynka 200 - przekrój i wykaz części

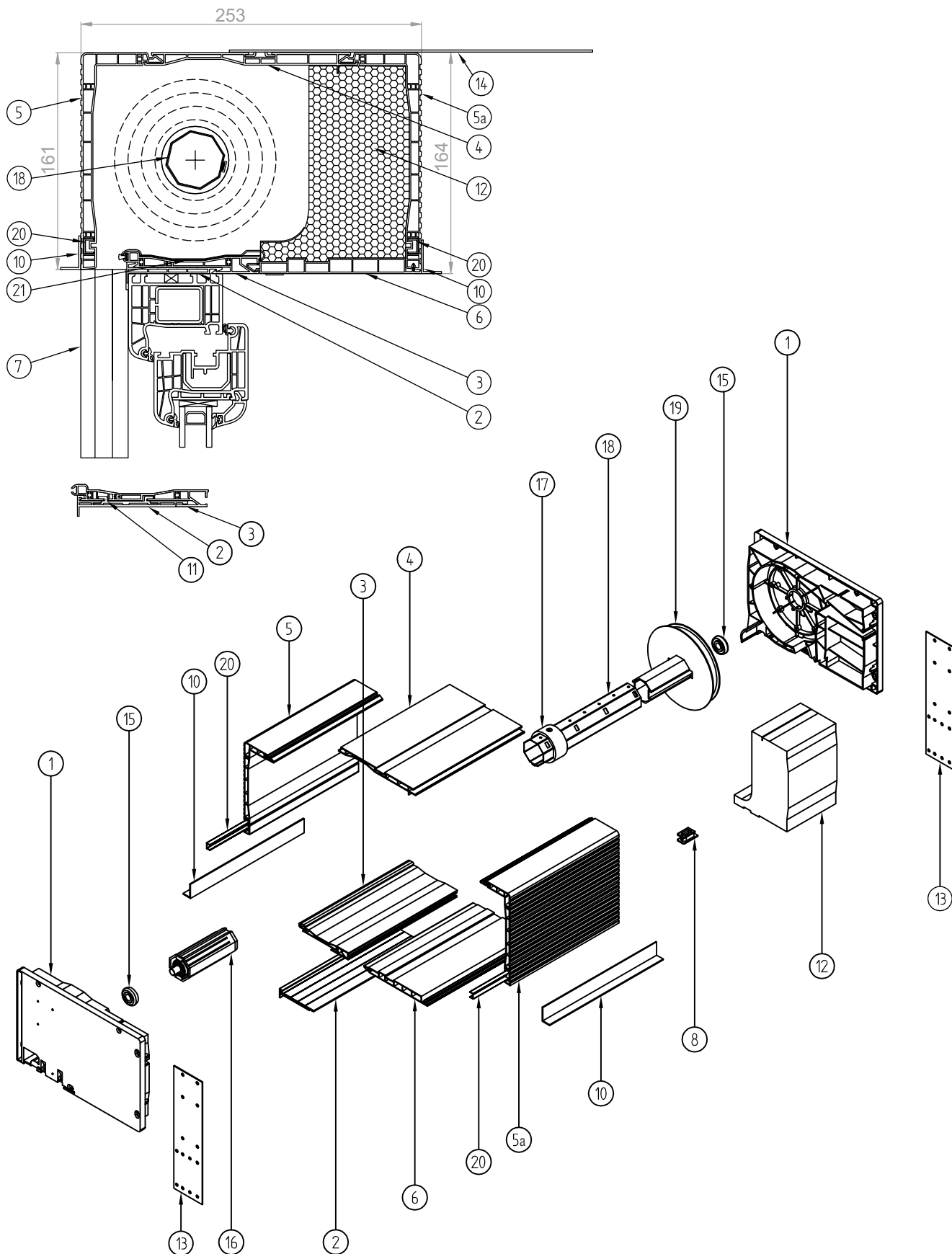


CC1000® skrzynka 200 - przekrój i wykaz części

1	RF300	Bok skrzynki 200
2	RN	Profil adaptacyjny
3	RK2	Profil przyłączeniowy skrzynki 135, 160, 200
4	RK3	Profil górny skrzynki 135, 160, 200
5	RK60	Oslona zewnętrzna skrzynki 200
	RK60 R	Oslona zewnętrzna skrzynki 200 - ryflowana
6	RK-16	Prowadnica pojedyncza
7	E-R265	Prowadnica paska
8	RW3	Kształtka termoizolacyjna skrzynki 200
9	RKZ66	Stalowy uchwyt boczny skrzynki
10	LO28/10	Łożysko 28/10 do PVC
	LO28/12 PCV	Łożysko 28/12 do PVC
11	OBS-40-PCV	Obsadka 40 do PVC z trzpieniem
	OBS-60-PCV	Obsadka 60 do PVC z trzpieniem
12	PZ40/50	Pierścień zwiększający
	PZ60/70	Pierścień zwiększający
13	SW 40	Rura oktagonalna ø 40
	SW 60	Rura oktagonalna ø 60
14	RKZ72	Koło nawojowe do skrzynki 200
15	RA-10	Zbrojenie osłony 99 mm

Elementy systemu TL1000®

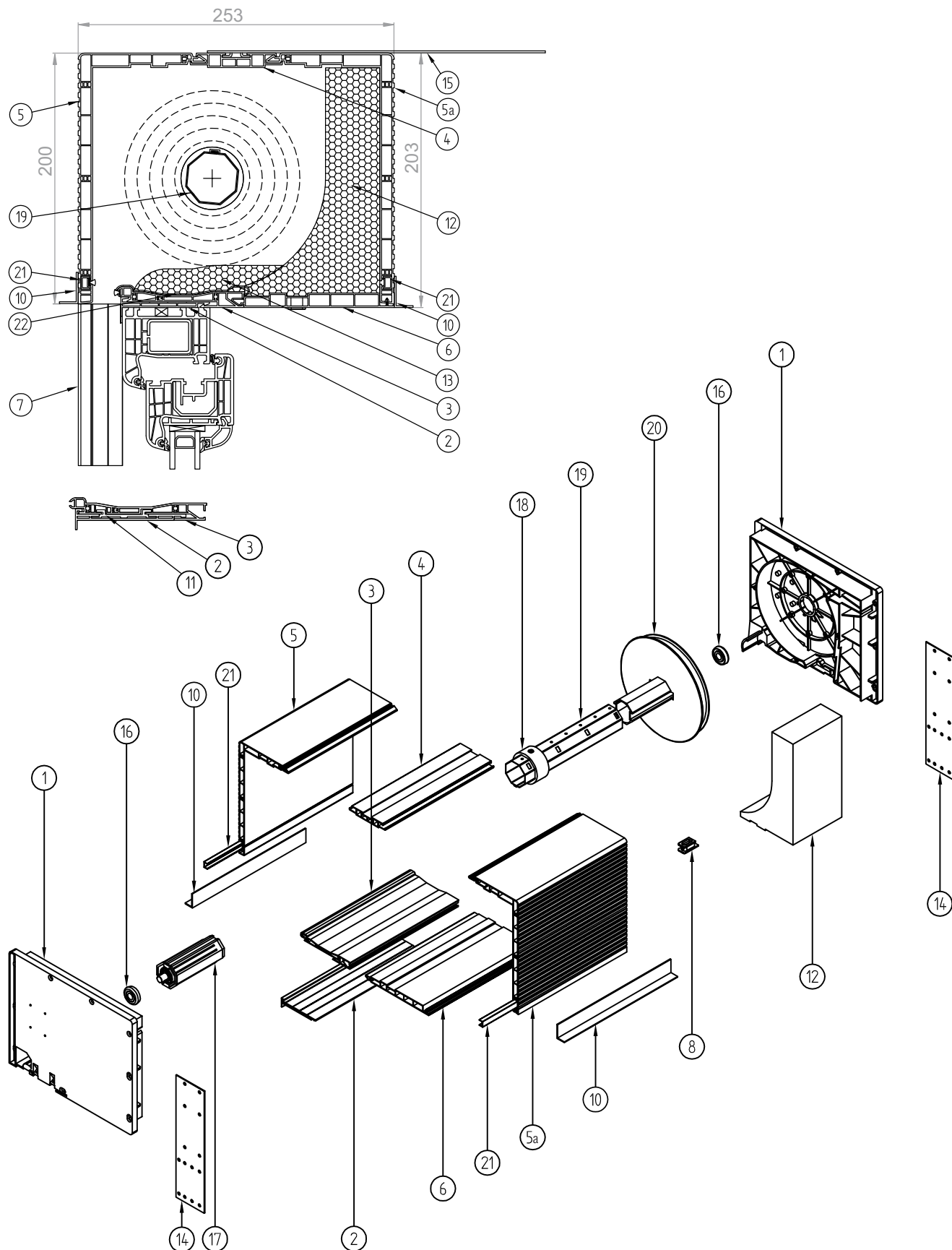
Skrzynka 160 - przekrój i wykaz części



TL1000® skrzynka 160 - przekrój i wykaz części

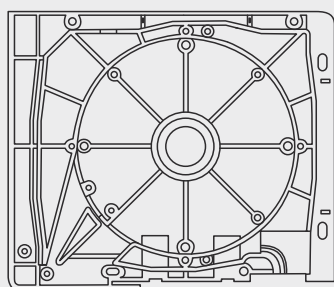
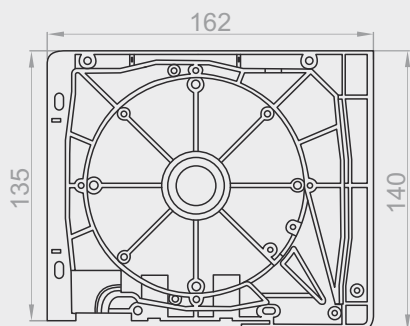
1	BPRM 200	Bok skrzynki 160
2	RN	Profil adaptacyjny uniwersalny
	RN1-70 B	Profil adaptacyjny uniwersalny 70 mm
3	RK2-70	Profil przyłączeniowy skrzynki 160, 200
4	PGL 1-K	Profil górny skrzynki
5	RK50	Profil skrzynki 160 boczny
	RK50 R	Profil skrzynki 160 boczny ryflowany
5a	RKT50	Oslona wewnętrzna skrzynki 160
	RKTR50	Oslona wewnętrzna skrzynki 160 - ryflowana
6	PKL1	Pokrywa rewizyjna skrzynki 160, 200
7	RK-16	Prowadnica pojedyncza
8	E-R265	Prowadnica paska
10	LT	Listwa tynkowa
11	NPL-020	Wkład aluminiowy adaptera
12	BPRN 200	Wkładka styropianowa skrzynki 160
13	RKZ66	Stalowe uchwyty boczne
14	SKM-TL1000	Stalowa kotwa montażowa
15	LO 28/10	Łożysko 28/10 do PVC
	LO28/12 PCV	Łożysko 28/12 do PVC
16	OBS-40-PCV	Obsadka 40 do PVC z trzpieniem
	OBS-60-PCV	Obsadka 60 do PVC z trzpieniem
17	PZ40/50	Pierścień zwiększający
	PZ60/70	Pierścień zwiększający
18	SW 40	Rura oktagonalna ø 40
	SW 60	Rura oktagonalna ø 60
19	RKZ71	Koło nawojowe do skrzynki 160
20	RA-2-00 7 MM	Zbrojenie osłony małe
21	RA-10	Zbrojenie osłony 99 mm

Elementy systemu TL1000® Skrzynka 200 - przekrój i wykaz części



TL1000® skrzynka 200 - przekrój i wykaz części

1	BPRM 300	Bok skrzynki 200
2	RN1	Profil adaptacyjny uniwersalny
	RN1-70	Profil adaptacyjny uniwersalny 70 mm
3	RK2-70	Profil przyłączeniowy skrzynki 160, 200
4	PGL 2-K	Profil górny skrzynki
5	RK60	Profil skrzynki 200 boczny
	RK60 R	Profil skrzynki 200 boczny ryflowany
5a	RKT60	Oslona wewnętrzna skrzynki 200
	RKTR60	Oslona wewnętrzna skrzynki 200 - ryflowana
6	PKL1	Pokrywa rewizyjna skrzynki 160, 200
7	RK-16	Prowadnica pojedyncza
8	E-R265	Prowadnica paska
10	LT	Listwa tynkowa
11	NPL-020	Wkład aluminiowy adaptera
12	BPRN 300	Wkładka styropianowa skrzynki 200
13	BPRN 300 2/S	Wkładka styropianowa dolna skrzynki 200
14	RKZ66	Stalowe uchwyty boczne
15	SKM-TL1000	Stalowa kotwa montażowa
16	LO 28/10	Łożysko 28/10 do PVC
	LO28/12 PCV	Łożysko 28/12 do PVC
17	OBS-40-PCV	Obsadka 40 do PVC z trzpieniem
	OBS-60-PCV	Obsadka 60 do PVC z trzpieniem
18	PZ40/50	Pierścień zwiększający
	PZ60/70	Pierścień zwiększający
19	SW 40	Rura oktagonalna ø 40
	SW 60	Rura oktagonalna ø 60
20	RKZ72	Koło nawojowe do skrzynki 200
21	RA-2-00 7 MM	Zbrojenie osłony małe
22	RA-10	Zbrojenie osłony 99 mm

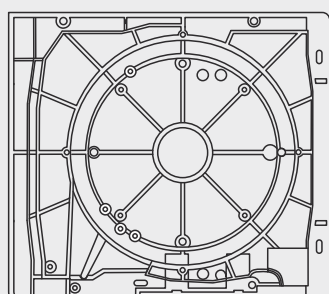
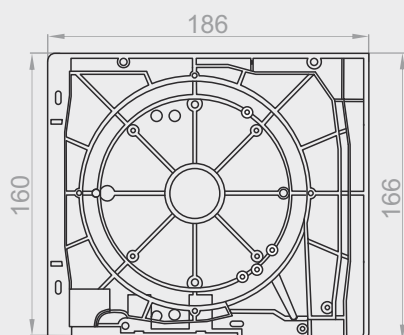


RF100 L

Bok skrzynki 135 lewy

RF100 P

Bok skrzynki 135 prawy



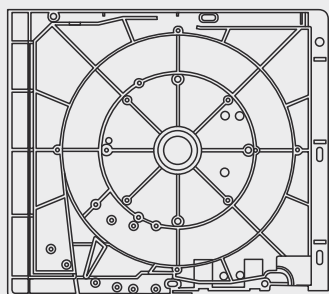
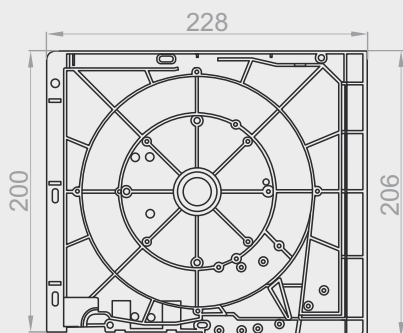
RF200 L

Bok skrzynki 160 lewy

RF200 P

Bok skrzynki 160 prawy





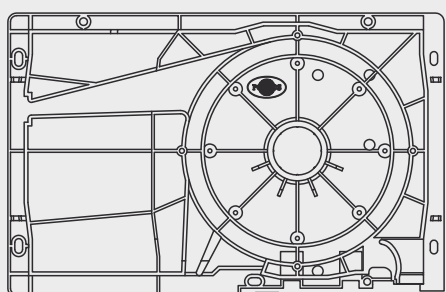
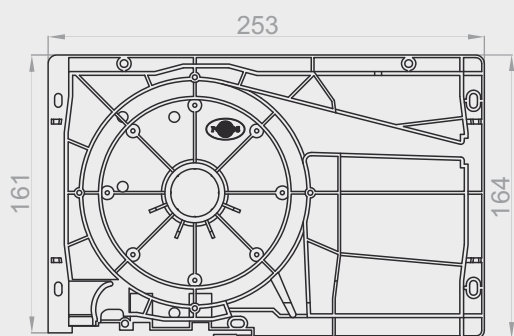
RF300 L

Bok skrzynki 200 lewy

RF300 P

Bok skrzynki 200 prawy



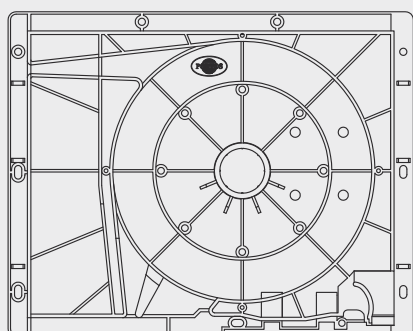
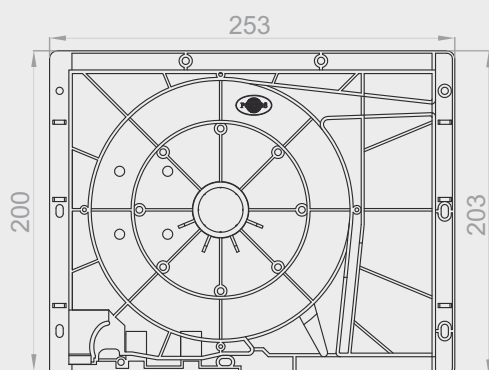


BPRM 200 L

Bok skrzynki 160 lewy

BPRM 200 P

Bok skrzynki 160 prawy



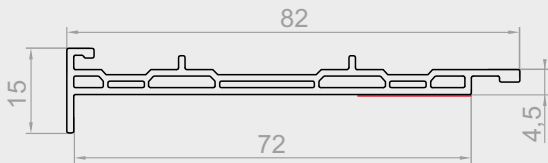
BPRM 300 L

Bok skrzynki 200 lewy

BPRM 300 P

Bok skrzynki 200 prawy





RN 1-70 B

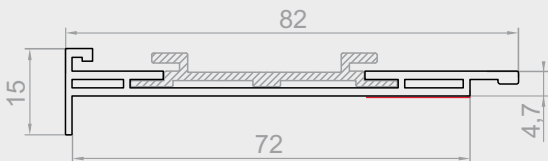
Profil adaptacyjny uniwersalny
Do profili okiennych:

Kömmerling (EuroFutur Classic 70mm, Elegance 70mm, MD Classic 70mm, MD Classic półzlicowany 70mm)
KBE (System z uszczelką przylegową 58mm, 70mm)
Rehau (Geneo 86mm)
Oknoplast Kraków (70mm)
Schüco (Corona CT 70 70mm)
Salamander (Salamander 3D 76mm, SL 76mm, Vision 76mm)
Deceuninck (Zendów 3k 70mm, projekt 3000 70mm)
Deceuninck - Thyssen (Prestige 76mm, Prestige Passiv-Haus 76mm)
Wymar (Wymar 60 60mm, Wymar 72 70mm)
Decco (7010 70mm)
Brüggmann (AD 73mm, MD 73mm)



PVC

Max. 6mb



RN 1-70

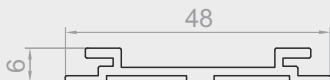
Profil adaptacyjny uniwersalny
Do profili okiennych:

Kömmerling (EuroFutur Classic 70mm, Elegance 70mm, MD Classic 70mm, MD Classic półzlicowany 70mm)
KBE (System z uszczelką przylegową 58mm, 70mm)
Rehau (Geneo 86mm), Oknoplast Kraków (70mm)
Schüco (Corona CT 70 70mm)
Salamander (Salamander 3D 76mm, SL 76mm, Vision 76mm)
Deceuninck (Zendów 3k 70mm, projekt 3000 70mm)
Deceuninck - Thyssen (Prestige 76mm, Prestige Passiv-Haus 76mm)
Wymar (Wymar 60 60mm, Wymar 72 70mm)
Decco (7010 70mm)
Brüggmann (AD 73mm, MD 73mm)



PVC

Max. 6mb



NPL-020

Wkład aluminiowy adaptera RN 1-70.



ALU

TL1000

Max. 6mb



RN1

Profil adaptacyjny
Do profili okiennych:

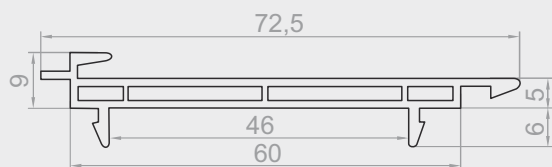
Kömmerling (EuroFutur Classic 70mm, Elegance 70mm, MD Classic 70mm, MD Classic półzlicowany 70mm)
KBE (System z uszczelką przylegową 58mm, 70mm)
Rehau (Geneo 86mm)
Oknoplast Kraków (70mm)
Schüco (Corona SI 82, 82+: 82 mm)
Salamander (Salamander 3D 76mm, SL 76mm, Vision 76mm)
Deceuninck (Zendów 3k 70mm, projekt 3000 70mm)
Deceuninck - Thyssen (Prestige 76mm, Prestige Passiv-Haus 76mm)
Wymar (Wymar 60 60mm, Wymar 72 70mm)
Decco (7010 70mm)
Aluplast (Ideal 7000 80mm)

CC1000

PVC

TL1000

Max. 6mb



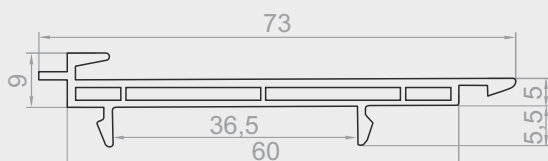
RN5

Profil adaptacyjny
Do profili okiennych:

Veka (Softline 58mm, 70mm)
Kömmerling (58mm)
Deceuninck (Zendów 5k 70mm, Zendów 70 70mm)
Deceuninck-Thyssen (Optima 71mm)

CC1000 PVC

TL1000 Max. 6mb



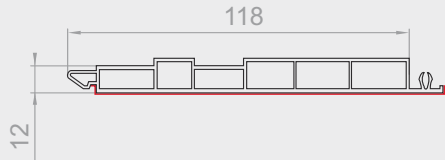
RN10

Profil adaptacyjny
Do profili okiennych:

Aluplast (Ideal 2000 60mm, 4000 70mm, 5000 70mm)
Drutex (Iglo 5 70mm)

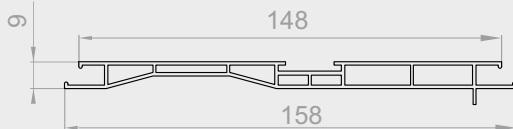
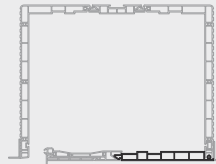
CC1000 PVC

TL1000 Max. 6mb



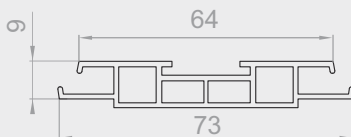
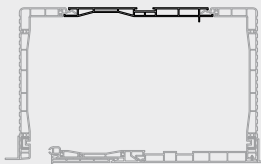
PKL1

Kłapa rewizyjna skrzynki 160, 200.



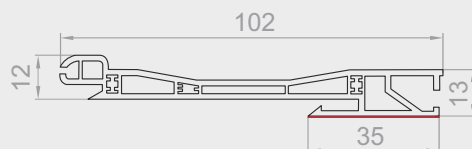
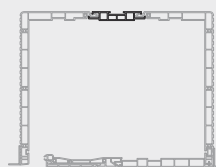
PGL 1-K

Profil górny skrzynki 160.



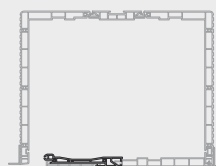
PGL 2-K

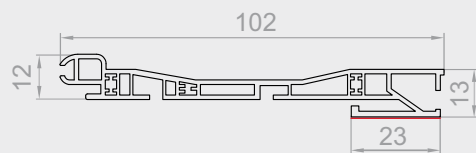
Profil górny skrzynki 200



RK2

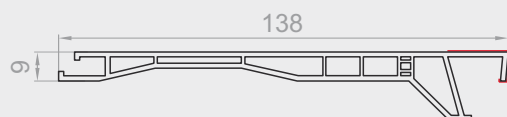
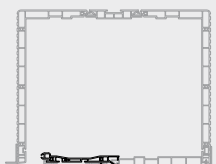
Profil przyłączeniowy skrzynki 135, 160, 200





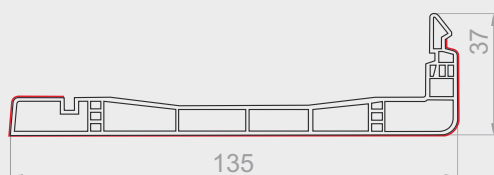
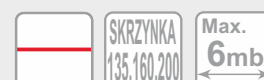
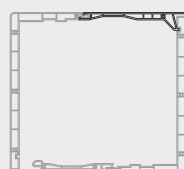
RK2 70

Profil przyłączeniowy skrzynki 160, 200.



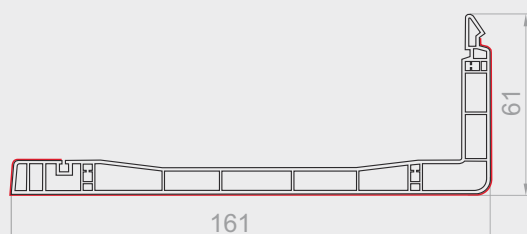
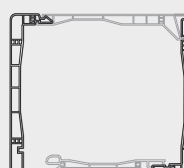
RK 3

Profil górny skrzynki 135, 160, 200.



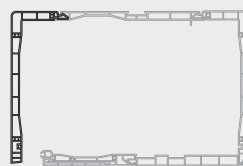
RK 40

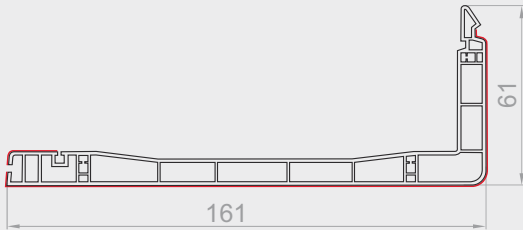
Osłona wewnętrzna i zewnętrzna skrzynki 135.



RK 50

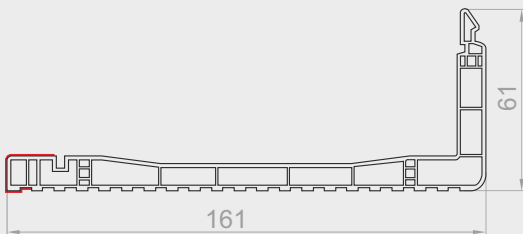
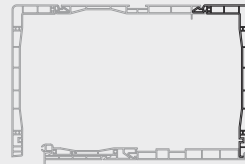
Osłona zewnętrzna skrzynki 160 - TL1000.
Osłona zewnętrzna i wewnętrzna skrzynki 160 - CC1000.





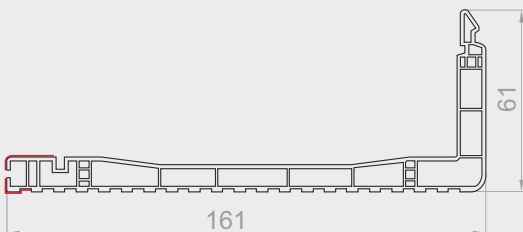
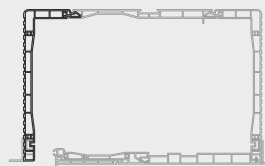
RKT 50

Osłona wewnętrzna skrzynki 160.



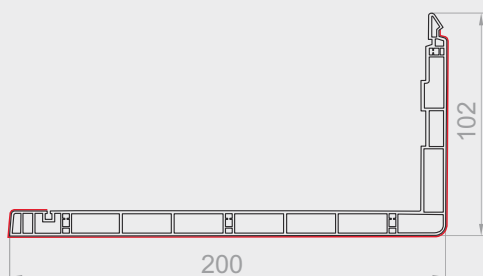
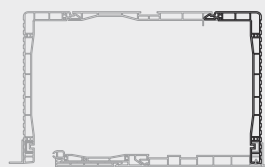
RK50 R

Osłona zewnętrzna skrzynki 160 - ryflowana - TL1000.
Osłona zewnętrzna skrzynki 160 - ryflowana - CC1000.



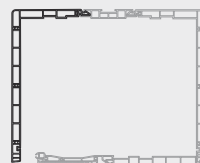
RKTR 50

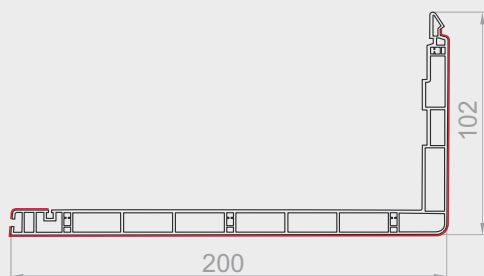
Osłona wewnętrzna skrzynki 160 - ryflowana.



RK 60

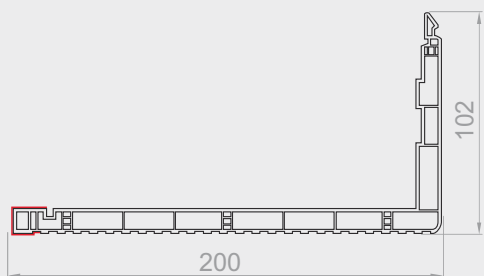
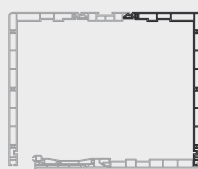
Osłona zewnętrzna skrzynki 200 - TL1000.
Osłona zewnętrzna i wewnętrzna skrzynki 200 - CC1000.





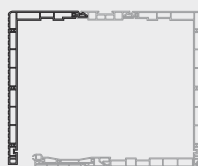
RKT 60

Osłona wewnętrzna skrzynki 200.



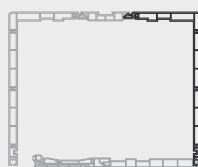
RK60 R

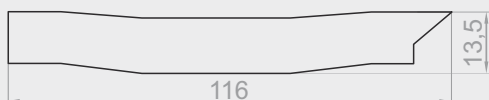
Osłona zewnętrzna skrzynki 200 - ryflowana - TL1000.
Osłona zewnętrzna skrzynki 200 - ryflowana - CC1000.



RKTR 60

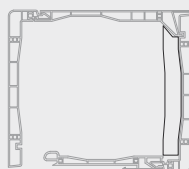
Osłona wewnętrzna skrzynki 200 - ryflowana.





RW 1

Kształtka termoizolacyjna skrzynki 135 mm.



SKRZYŃKA
135

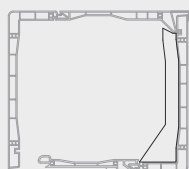
CC1000

Max.
1mb



RW 2

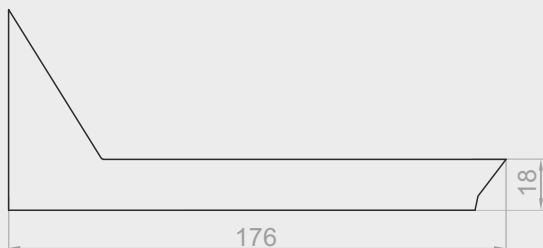
Kształtka termoizolacyjna skrzynki 160 mm.



SKRZYŃKA
160

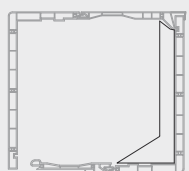
CC1000

Max.
1mb



RW 3

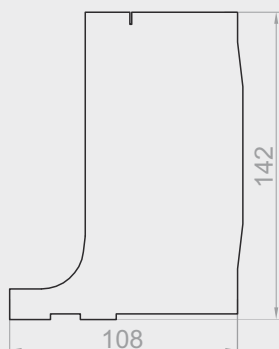
Kształtka termoizolacyjna skrzynki 200 mm.



SKRZYŃKA
200

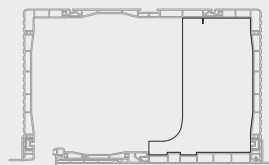
CC1000

Max.
1mb



BPRN 200

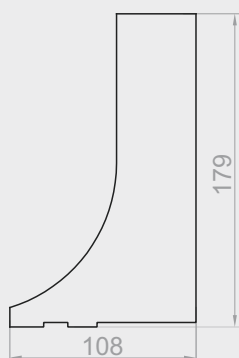
Wkładka styropianowa skrzynki 160 mm.



SKRZYŃKA
160

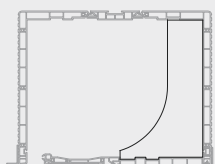
TL1000

Max.
1,5mb



BPRN 300

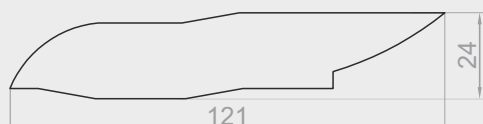
Wkładka styropianowa skrzynki 200 mm.



SKRZYŃKA
200

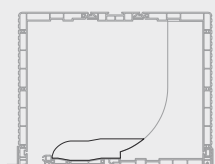
TL1000

Max.
1,5mb



BPRN 300 2/S

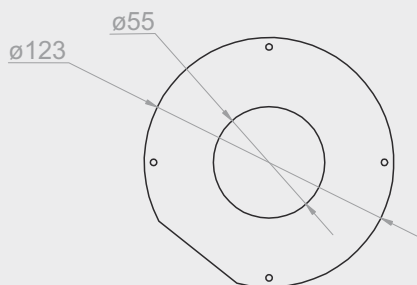
Wkładka styropianowa dolna skrzynki 200 mm.



SKRZYŃKA
200

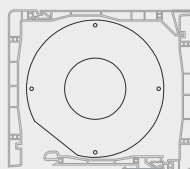
TL1000

Max.
1,5mb



OWCT 135/40

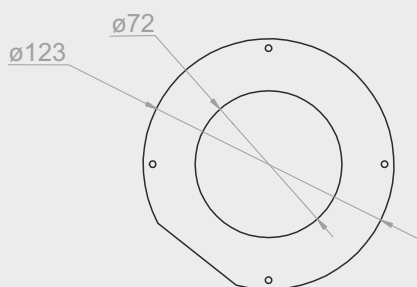
Osłona wewnętrzna skrzynki 135 mm do rury \varnothing 40.



SKRZYNIKA
135

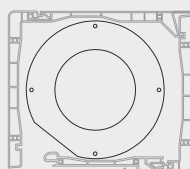
CC1000

1 szt
0,07kg



OWCT 135/60

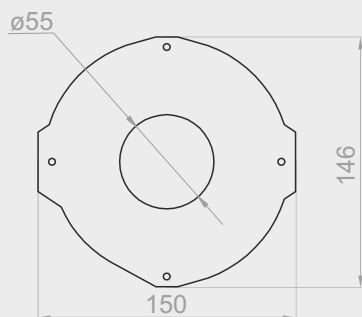
Osłona wewnętrzna skrzynki 135 mm do rury \varnothing 60.



SKRZYNIKA
135

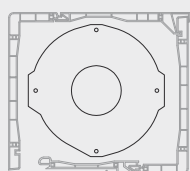
CC1000

1 szt
0,05kg



OWCT 160/40

Osłona wewnętrzna skrzynki 160 mm do rury \varnothing 40.

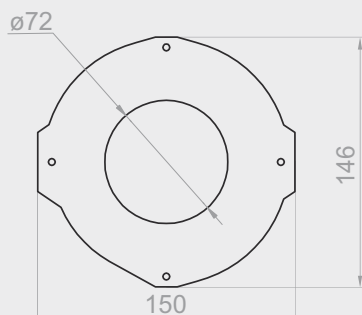


CC1000

SKRZYNIKA
160

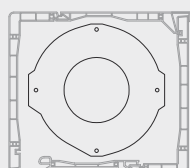
TL1000

1 szt
0,11kg



OWCT 160/60

Osłona wewnętrzna skrzynki 160 mm do rury \varnothing 60.

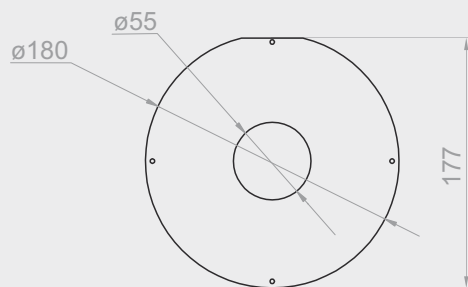


CC1000

SKRZYNIKA
160

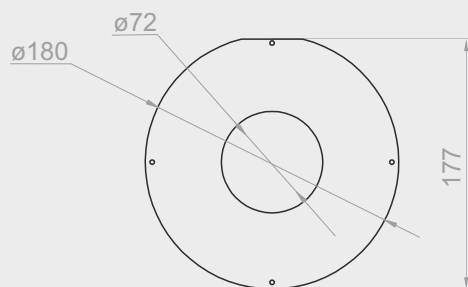
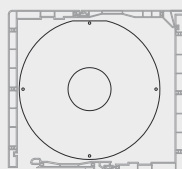
TL1000

1 szt
0,10kg



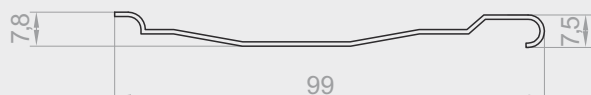
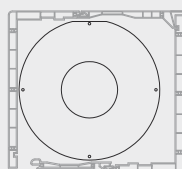
OWCT 200/40

Osłona wewnętrzna skrzynki 200 mm do rury $\varnothing 40$.



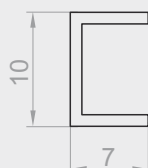
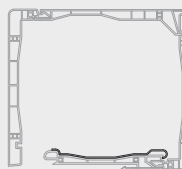
OWCT 200/60

Osłona wewnętrzna skrzynki 200 mm do rury $\varnothing 60$.



RA-10 99mm

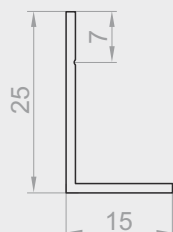
Zbrojenie osłony 99 mm.



RA-2-00 7 MM

Zbrojenie osłony małe
(pod listwę tynkową).





LT

Listwa tynkowa skrzynki 160, 200 mm.

SKRZYŃKA
160, 200

TL1000

Max.
6mb



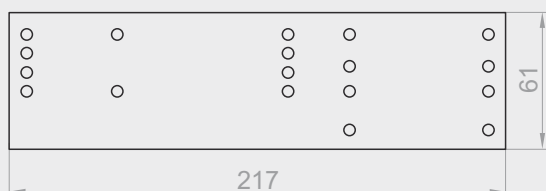
SKM-TL1000

Stalowa kotwa montażowa.

SKRZYŃKA
160,200

TL1000

1szt
0,06kg



RKZ 66

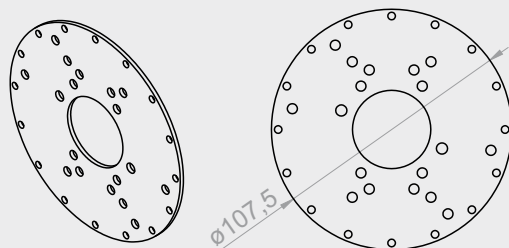
Stalowy uchwyt boczny skrzynki.

CC1000

SKRZYŃKA
135,160,200

TL1000

1szt
0,15kg



RKZ 56

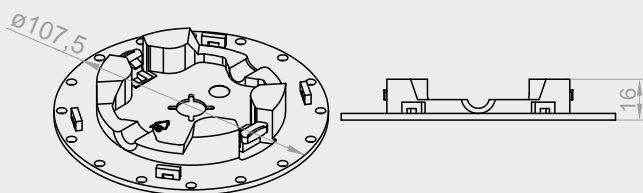
Płytko do montażu silników.

CC1000

SKRZYŃKA
135,160,200

TL1000

1szt
0,13kg

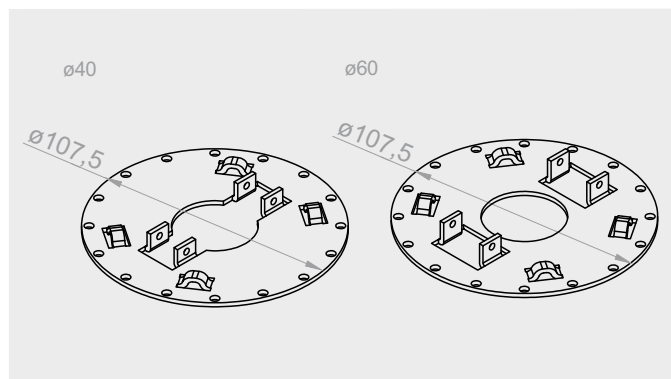


US-PADS 60

Uchwyt silnika do rury $\varnothing 60$.

PA6

1szt
0,03kg



RKZ P4

Płytkę do montażu silników do rury ø40.

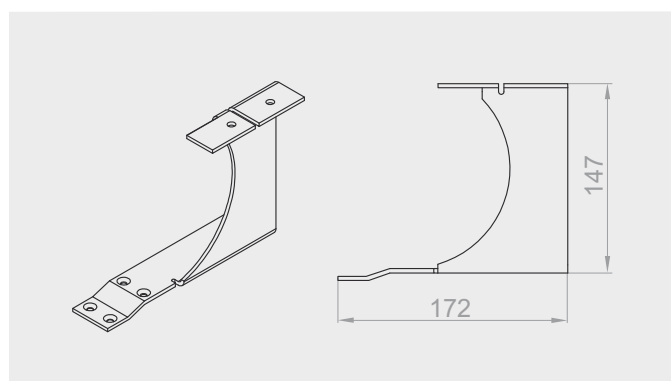
RKZ P6

Płytkę do montażu silników do rury ø60.

SKRZYŃKA
135,160,200

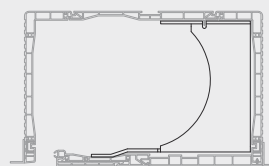
CC1000

TL1000



KNS-160

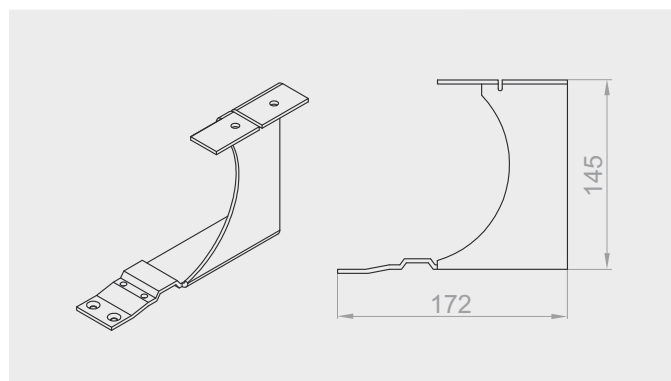
Konsola statyczna skrzynki 160 mm bez wzmocnienia.



SKRZYŃKA
160

TL1000

1szt
0,39kg



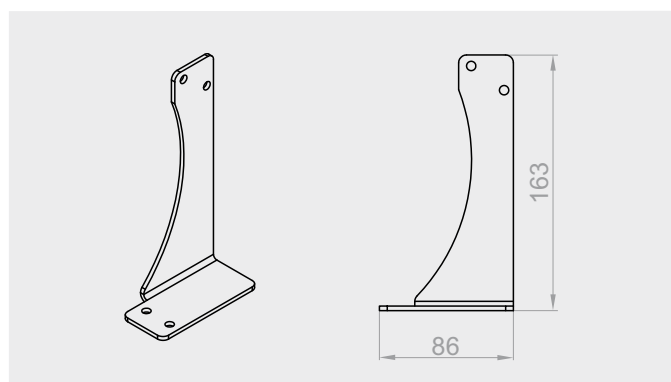
KNS-WSP-160

Konsola statyczna skrzynki 160 mm ze wzmocnieniem.

SKRZYŃKA
160

TL1000

1szt
0,39kg

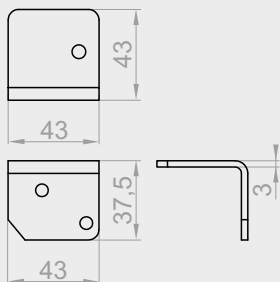
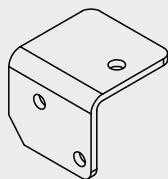


KNST-200

Element konsoli statycznej skrzynki 200 mm ze wzmocnieniem / bez wzmocnienia.

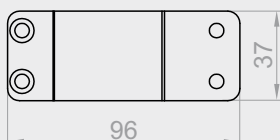
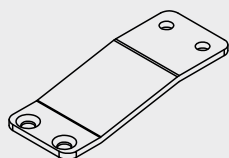
TL1000

SKRZYŃKA
200



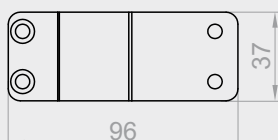
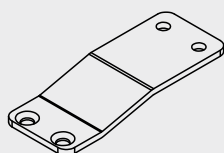
KNST-030

Łącznik górny konsoli statycznej skrzynki 200 mm ze wzmocnieniem / bez wzmocnienia.



KNST-040

Łącznik dolny konsoli statycznej skrzynki 200 mm bez wzmocnienia.



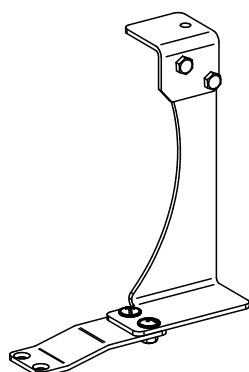
KNST-050

Łącznik dolny konsoli statycznej skrzynki 200 mm ze wzmocnieniem.

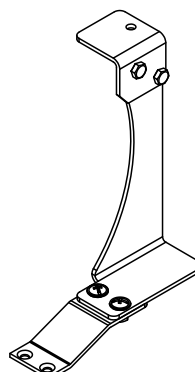


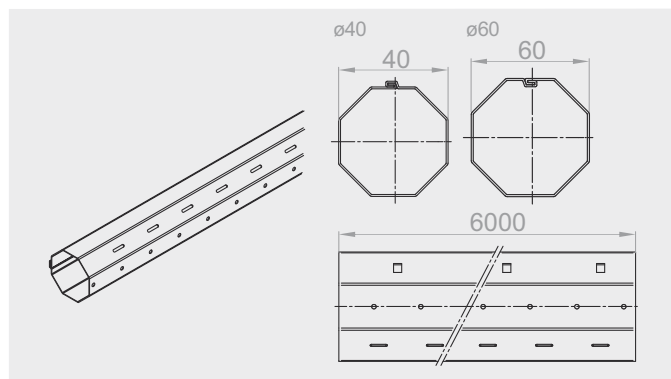
Widok złożonej konsoli statycznej wraz z łącznikami.

KNSK-WSP-200
(ze wzmocnieniem)



KNSK-200
(bez wzmocnienia)



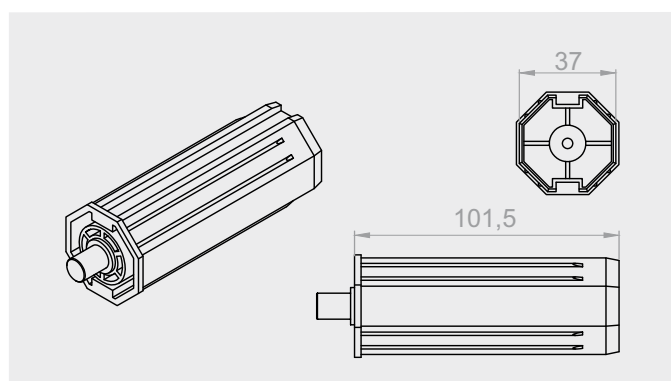
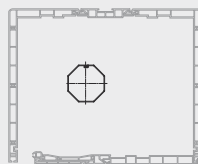


SW 40

Rura oktagonalna ø 40.

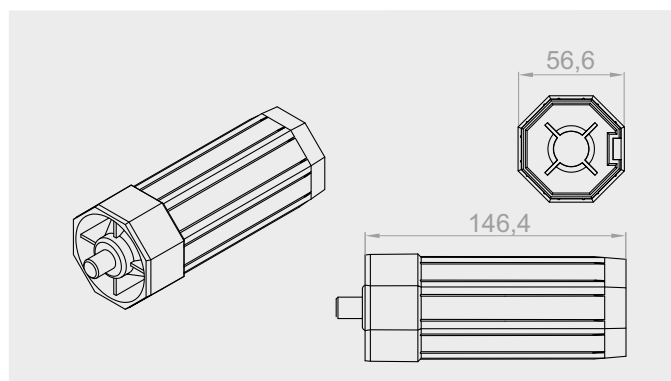
SW 60

Rura oktagonalna ø 60.



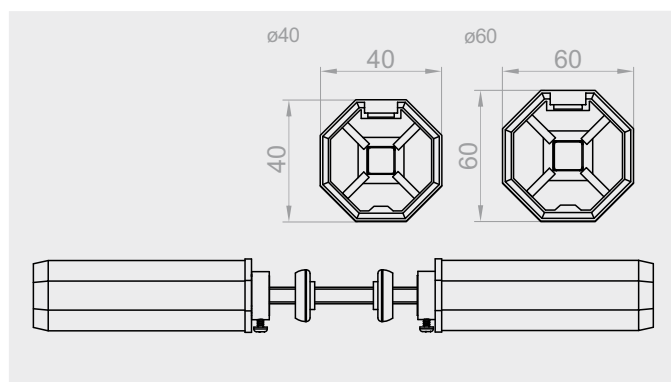
OBS-40-PVC

Obsadka PVC z trzpieniem do rury ø 40.



OBS-60-PVC

Obsadka PVC z trzpieniem do rury ø 60.



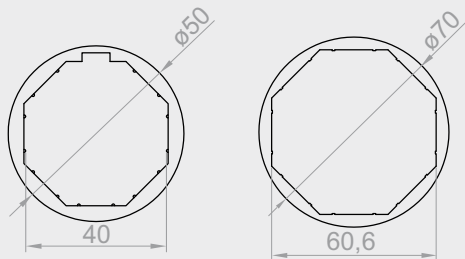
RKZ 34

Sworzeń wałkowy do rury ø 40
(do przekazania napędu).

RKZ 35

Sworzeń wałkowy do rury ø 60
(do przekazania napędu).



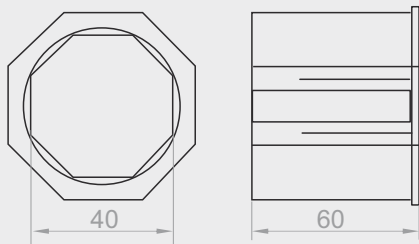


PZ 40/50

Pierścień zwiększający 40/50.

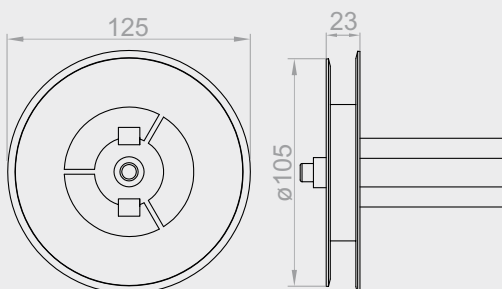
PZ 60/70

Pierścień zwiększający 60/70.



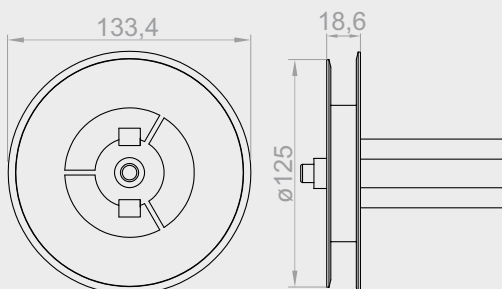
RED-40-60

Redukcja 40/60.



RKZ 70

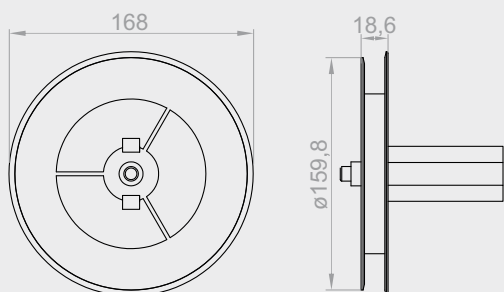
Koło nawojowe skrzynki 135 mm.



RKZ 71

Koło nawojowe skrzynki 160 mm.





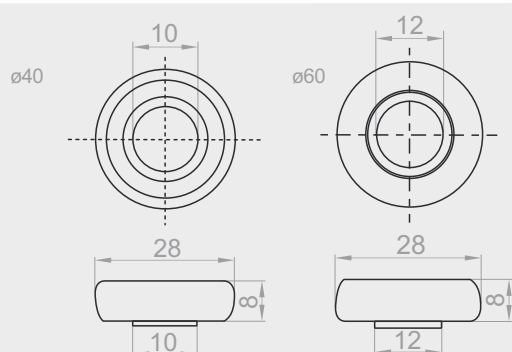
RKZ 72

Koło nawojowe skrzynki 200 mm.

SKRZYŃKA
200

ABS

1 szt
0,14kg



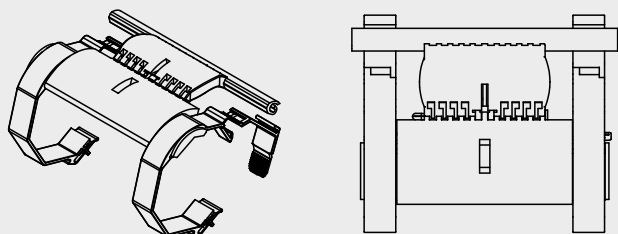
LO-28/10

Łożysko do skrzynek PVC do ø 40.

LO-28/12 PCV

Łożysko do skrzynek PVC do ø 60.

1 szt
0,02kg

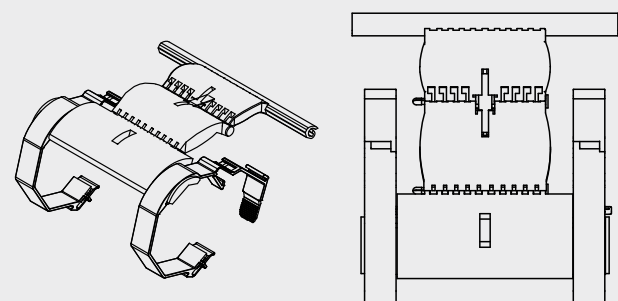


WB1-40 W

Wieszak blokada 2-częściowy do rury ø 40.

WB1-60 W

Wieszak blokada 2-częściowy do rury ø 60.

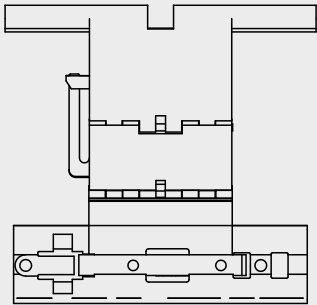


WB3-40 W

Wieszak blokada 3-częściowy do rury ø 40.

WB3-60 W

Wieszak blokada 3-częściowy do rury ø 60.



WBZ1-40

Wieszak blokada zaczepowy 1-częściowy do rury \varnothing 40.

WBZ2-40

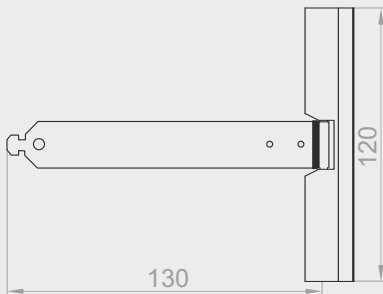
Wieszak blokada zaczepowy 2-częściowy do rury \varnothing 40.

WBZ1-60

Wieszak blokada zaczepowy 1-częściowy do rury \varnothing 60.

WBZ2-60

Wieszak blokada zaczepowy 2-częściowy do rury \varnothing 60.



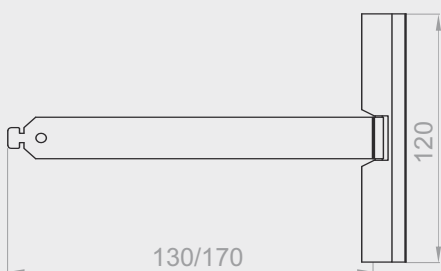
WS-37/40-130

Wieszak stalowy 130.



WS-37/40-170

Wieszak stalowy 170.



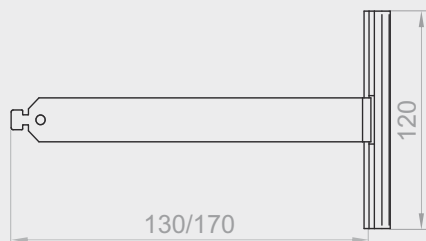
WS-37/40-130 S

Wieszak stalowy 130 (rolety z napędem elektrycznym).

WS-37/40-170 S

Wieszak stalowy 170 (rolety z napędem elektrycznym).



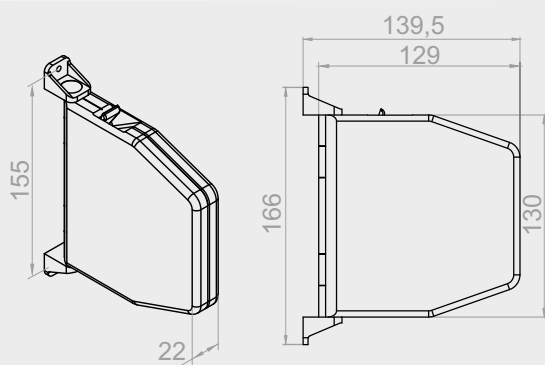


WS-37/40-130 ALU

Wieszak aluminiowy.

WS-37/40-170 ALU

Wieszak aluminiowy.

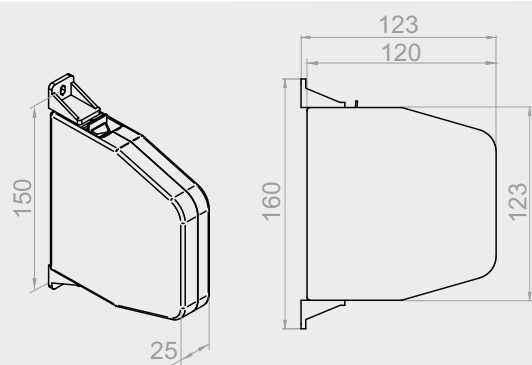


ZT-5M XX

Zwijacz taśmy 5m biały.

Dostępny w kolorach (XX):

02 - biały, 08 - ciemny brąz.

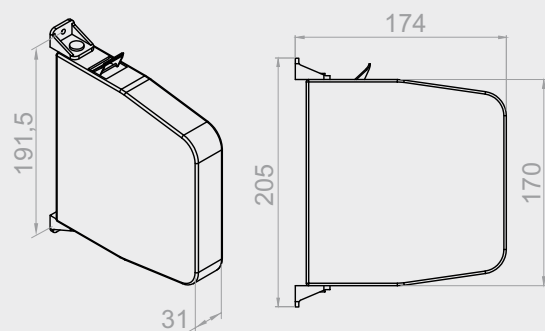


ZT/L-5M-XX

Zwijacz uniwersalny taśmy/linki do 5m.

Dostępny w kolorach (XX):

23 - antracyt.



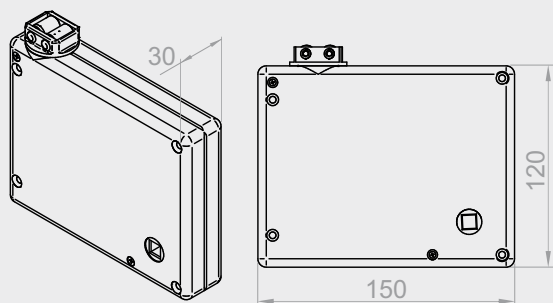
ZT-11M XX

Zwijacz taśmy 11m.

Dostępny w kolorach (XX):

02 - biały, 08 - ciemny brąz.



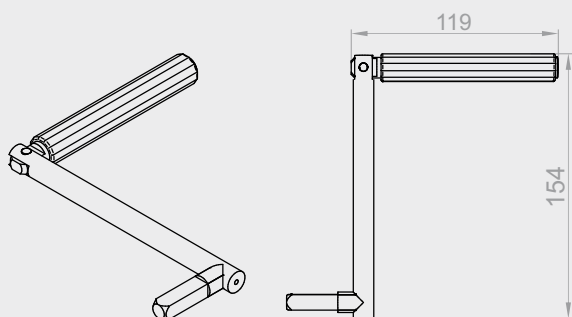


KPTKM-XX

Kaseta z przekładnią na taśmę.
Dostępny w kolorach (XX):
02 - biały, 08 - ciemny brąz.

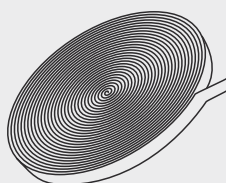
KPLKM-XX

Kaseta z przekładnią na linkę.
Dostępny w kolorach (XX):
02 - biały, 08 - ciemny brąz.



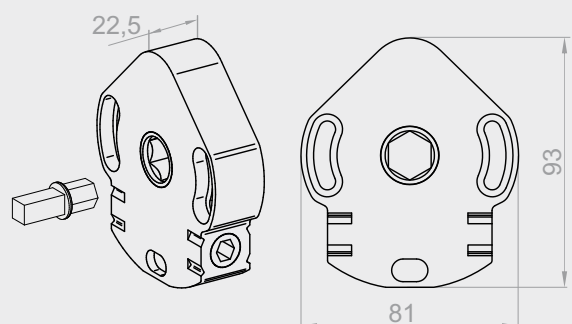
KRM-140

Korba Mignon 140 mm.



TS-14-XX

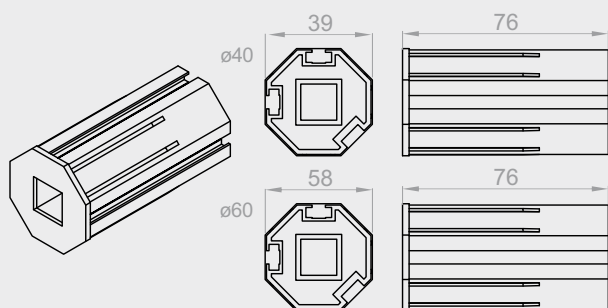
Taśma.
Dostępna w kolorach (XX):
03 - szary, 08 - ciemny brąz, 23 - antracyt.



ACE-1-8 mały

Mechanizm korbowy - 22 kg.



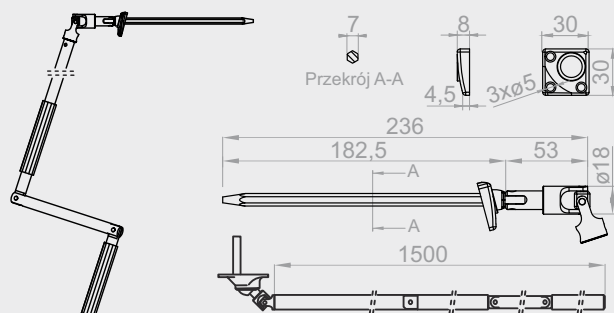


OBS-40-ACE

Obsadka $\varnothing 40$ do mechanizmu ACE.

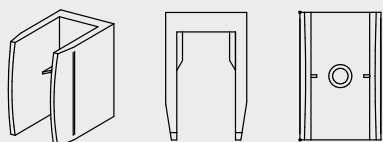
OBS-60-ACE

Obsadka $\varnothing 60$ do mechanizmu ACE.



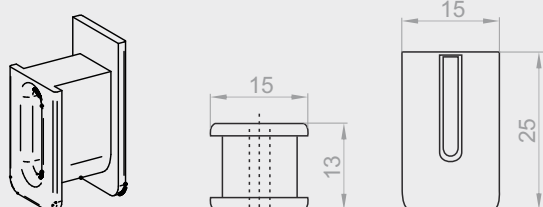
KRH-ZF

Kardan 165 z korbą 1430 mm.



U-KRD

Uchwyt do mocowania korby.

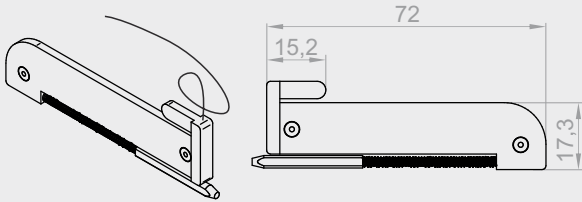


E-R265-6

Prowadnica paska - kolor 02 (biały).

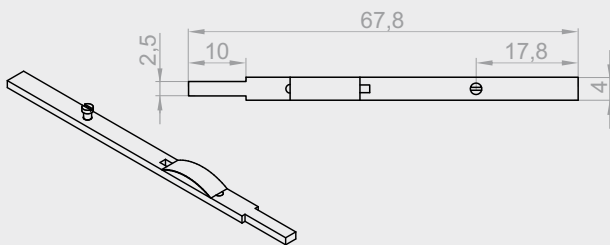
E-R265-7

Prowadnica paska - kolor 08 (brąz).



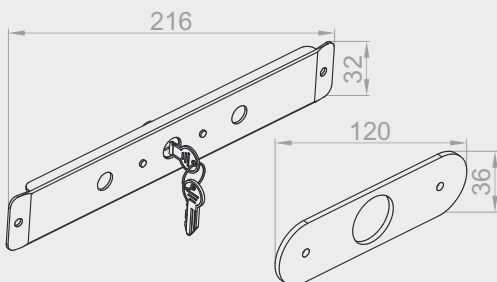
RA

Rygiel automatyczny.
Minimalna szerokość rolety - 45 cm.
Minimalna wysokość rolety - 90 cm.



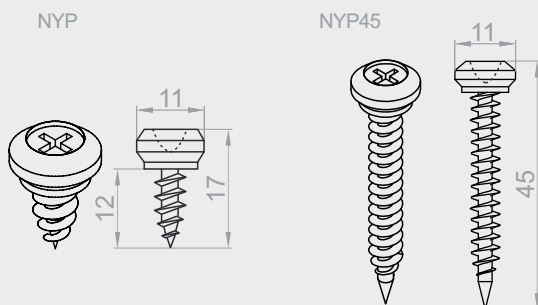
ZR

Zasuwka (rygiel ręczny).
Minimalna szerokość rolety - 45 cm.



ZB

Zamek baszkwilowy, komplet kluczy (3 sztuki) oraz płytka maskująca. Płytkę maskującą montowana jest standardowo od strony zewnętrznej.
Minimalna szerokość rolety - 45 cm.
Dostępny w kolorach (XX):
01 - srebrny, 02 - biały, 03 - szary, 04 - ciemny beż, 05 - jasny beż, 07 - jasny szary, 08 - ciemny brąz, 09 - jasny brąz, 13 - zieleń, 15 - biel kremowa, 16 - kość słoniowa, 19 - bordo, 20 - czarny, 23 - antracyt, 26 - stalowa oliwka.

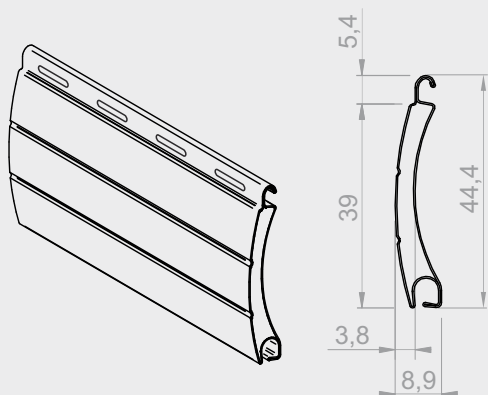


NYP

Wkręt nypel do przewodnicy.

NYP45

Wkręt nypel 45 mm do przewodnicy.



PA 39/0k

Profil aluminiowy PA 39 - perforowany.

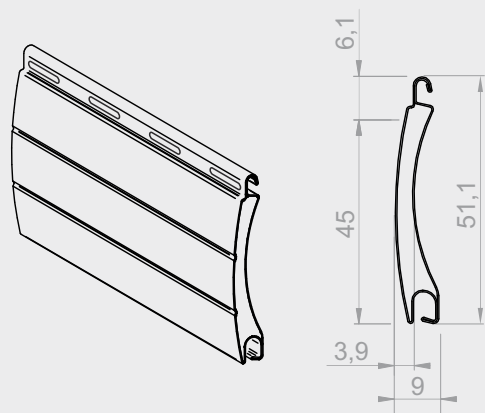
PA 39/1k

Profil aluminiowy PA 39 - nieperforowany.

Wysokość profilu	39 mm
Grubość profilu	8,9 mm
Ciężar 1 m ² profilu	2,8 kg
Maksymalna długość profilu	6 mb
Ilość listew na 1m wysokości	26 szt.
Maksymalna powierzchnia	6,5 m ²
Maksymalna szerokość rolety	2500 mm

Kolorystyka profili (k)

01 - srebrny	02 - biały	03 - szary	04 - ciemny beż	05 - beż	07 - jasny szary	08 - ciemny brąz	09 - brąz	13 - zielony	15 - biel kremowa	16 - kość słoniowa	19 - bordowy	20 - czarny	22 - mahoń	23 - antracyt	24 - stalowy antracyt DB/03	26 - stalowa oliwka	27 - szary bazaltowy	30 - orzech	34 - dąb bagienny	48 - złoty dąb	54 - winchester
--------------	------------	------------	-----------------	----------	------------------	------------------	-----------	--------------	-------------------	--------------------	--------------	-------------	------------	---------------	-----------------------------	---------------------	----------------------	-------------	-------------------	----------------	-----------------



PA 45/0k

Profil aluminiowy PA 45 - perforowany.

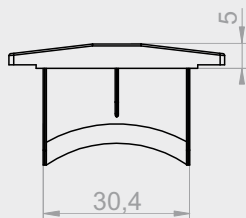
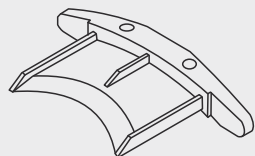
PA 45/1k

Profil aluminiowy PA 45 - nieperforowany.

Wysokość profilu	45 mm
Grubość profilu	9 mm
Ciężar 1 m ² profilu	2,9 kg
Maksymalna długość profilu	5,4 mb
Ilość listew na 1m wysokości	23 szt.
Maksymalna powierzchnia	6,5 m ²
Maksymalna szerokość rolety	3000 mm

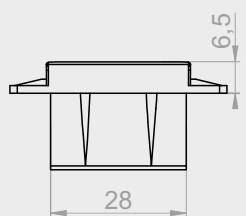
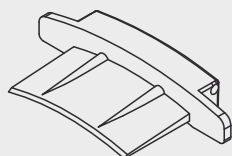
Kolorystyka profili (k)

01 - srebrny	02 - biały	03 - szary	04 - ciemny beż	05 - beż	07 - jasny szary	08 - ciemny brąz	09 - brąz	13 - zielony	15 - biel kremowa	16 - kość słoniowa	19 - bordowy	20 - czarny	22 - mahoń	23 - antracyt	26 - stalowa oliwka	30 - orzech	48 - złoty dąb	54 - winchester
--------------	------------	------------	-----------------	----------	------------------	------------------	-----------	--------------	-------------------	--------------------	--------------	-------------	------------	---------------	---------------------	-------------	----------------	-----------------



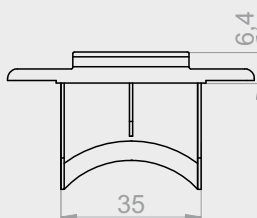
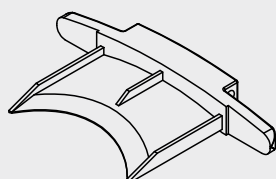
APA 39 M

Zatyczka profilu PA 39.



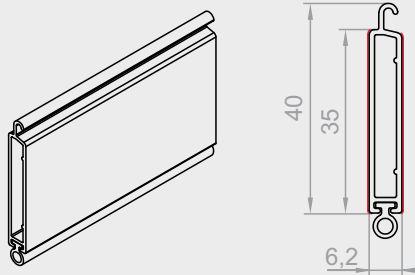
APA 37-R

Zatyczka profilu PA 39 rygiel.



APA 45-R

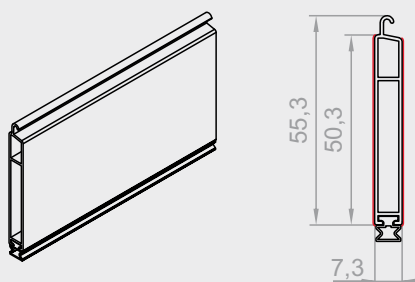
Zatyczka profilu PA 45 rygiel.



LD-35 MINI

Listwa dolna do profili PA 39, PA 45 z uszczelką KA-44B.

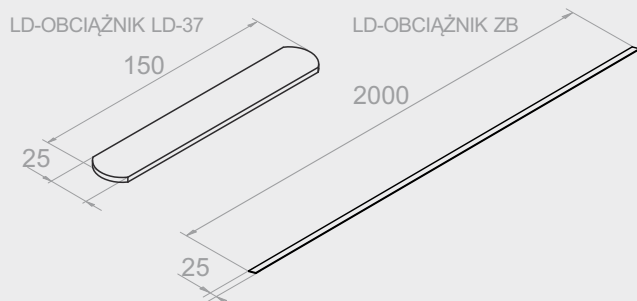
LD-35 MINI XX	01 - srebrny	02 - biały	03 - szary	04 - ciemny brąz	05 - jasny brąz	07 - jasny szary	08 - ciemny brąz	09 - jasny brąz	13 - zielony	15 - biel kremowa	16 - kość słoniowa	19 - bordo	20 - czarny	22 - mahoni	23 - antracyt	26 - stalowa oliwka	27 - szary bazaltowy	30 - orzech	34 - dąb bagienny	48 - zły dąb	54 - winchester	
	X	X	X	X	X	X	X	X	X	X	X	X	X	X	X	X	X	X	X	X	X	X



LD-37

Listwa dolna do profili PA 39, PA 45 z uszczelką KA-44.

LD-37 XX	01 - srebrny	02 - biały	03 - szary	04 - ciemny brąz	05 - jasny brąz	07 - jasny szary	08 - ciemny brąz	09 - jasny brąz	13 - zielony	15 - biel kremowa	16 - kość słoniowa	19 - bordo	20 - czarny	22 - mahoni	23 - antracyt	26 - stalowa oliwka	27 - szary bazaltowy	30 - orzech	34 - dąb bagienny	48 - zły dąb	54 - winchester	
	X	X	X	X	X	X	X	X	X	X	X	X	X	X	X	X	X	X	X	X	X	X



LD-OBCIAŻNIK LD-37

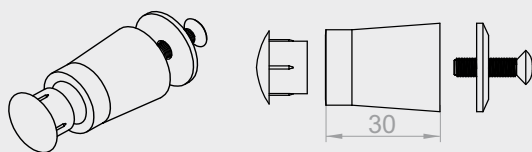
Obciążnik listwy dolnej 15 cm.

LD-OBCIAŻNIK ZB

Obciążnik listwy dolnej 200 cm - do zamka baszkilowego.



BF



BF (bez zatyczki)

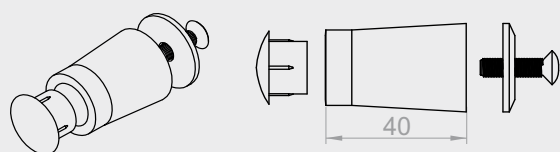
BF-ZAT

} KOMPLET

Bufor listwy dolnej.

Index/kolor (XX)	01 - srebrny	02 - biały	03 - szary	04 - ciemny brąz	05 - jasny brąz	07 - jasny szary	08 - ciemny brąz	09 - jasny brąz	13 - zielony	15 - biel kremowa	16 - kość słoniowa	19 - bordo	20 - czarny	22 - mahoni	23 - antracyt	26 - stalowa oliwka	27 - szary bazaltowy	30 - orzech	34 - dąb bagienny	48 - zły dąb	54 - winchester	
BF XX/BF-ZAT XX	X	X	X	X	X	X	X	X	X			X	X	X	X	X	X	X	X	X	X	X

BF-40 MM



BF-40 MM (bez zatyczki)

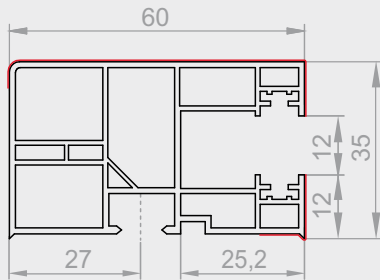
BF-ZAT

} KOMPLET

Bufor listwy dolnej.

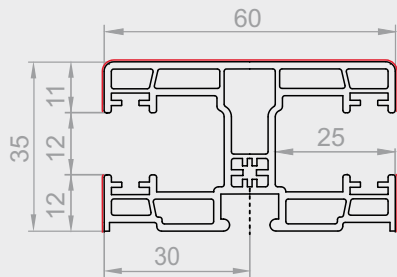
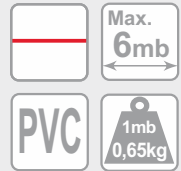
Index/kolor (XX)	01 - srebrny	02 - biały	03 - szary	04 - ciemny brąz	05 - jasny brąz	07 - jasny szary	08 - ciemny brąz	09 - jasny brąz	13 - zielony	15 - biel kremowa	16 - kość słoniowa	19 - bordo	20 - czarny	22 - mahoni	23 - antracyt	26 - stalowa oliwka	27 - szary bazaltowy	30 - orzech	34 - dąb bagienny	48 - zły dąb	54 - winchester	
BF-40 XX/BF-ZAT XX	X	X	X	X	X	X	X	X	X			X	X	X	X	X	X	X	X	X	X	X





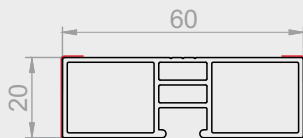
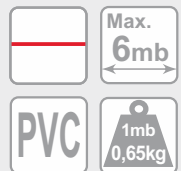
RK-16

Prowadnica pojedyncza z uszczelką szczotkową.



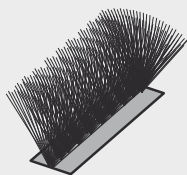
RK-18

Prowadnica pojedyncza/podwójna z uszczelką szczotkową.



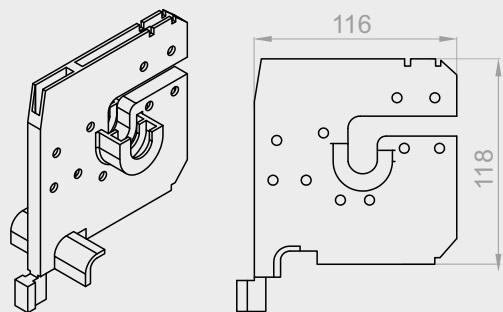
DP-PCV-20

Dystans prowadnicy 60x20.



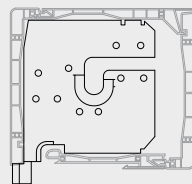
SP-7x6-3P SP

Uszczelka szczotkowa do prowadnic.



RKM101

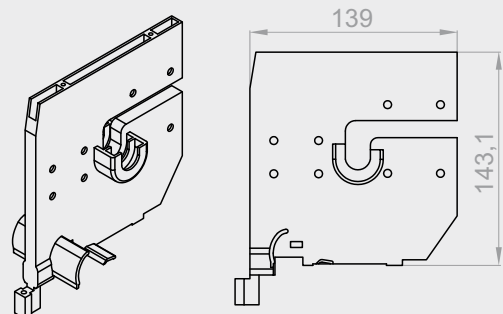
Podział skrzynki 135 do prowadnicy podwójnej.



SKRZYŃKA
135

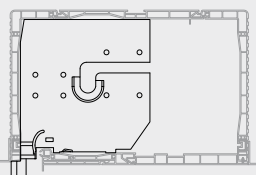
CC1000

1 szt.
0,1kg



RKM201

Podział skrzynki 160 do prowadnicy podwójnej.

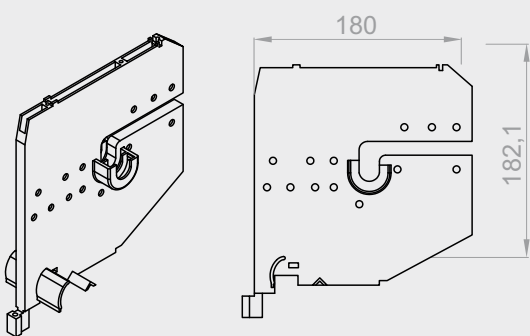


CC1000

SKRZYŃKA
160

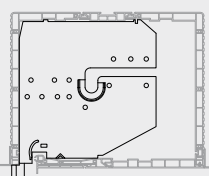
TL1000

1 szt.
0,1kg



RKM301

Podział skrzynki 200 do prowadnicy podwójnej.

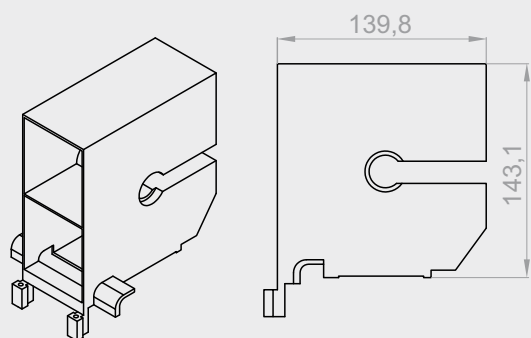


CC1000

SKRZYŃKA
200

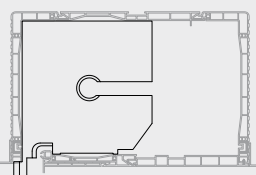
TL1000

1 szt.
0,15kg



RKB2

Podział skrzynki 160 do dwóch prowadnic pojedynczych.

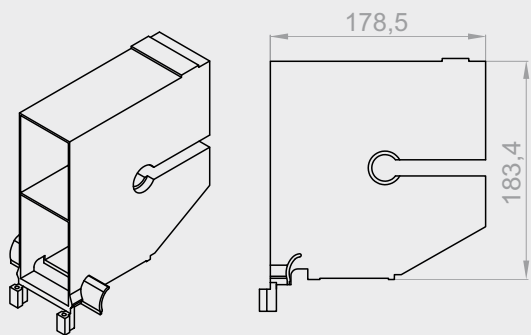


CC1000

SKRZYŃKA
160

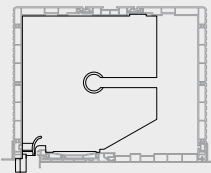
TL1000

1 szt.
0,14kg



RKB3

Podział skrzynki 200 do dwóch przewodów pojedynczych.

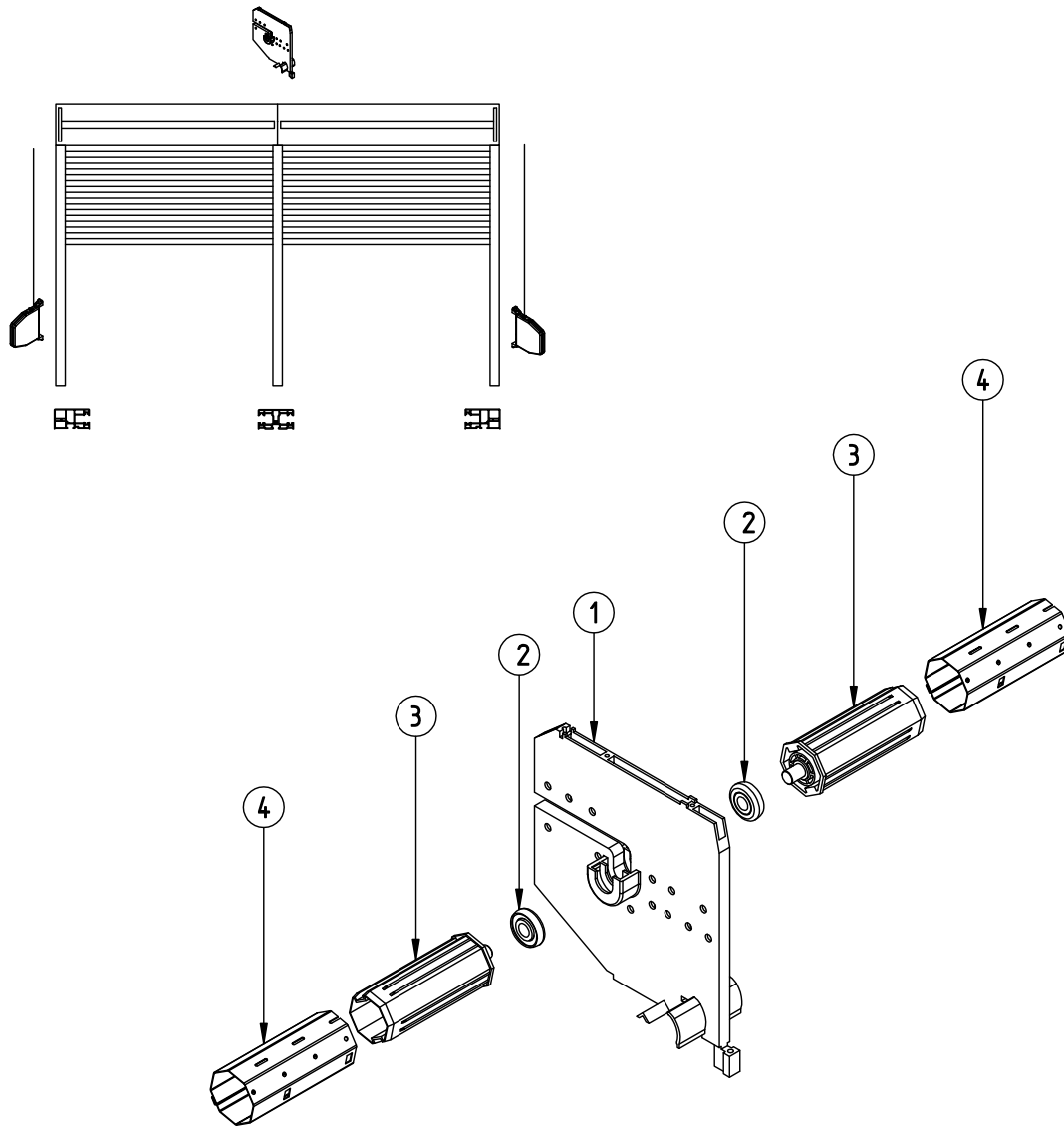


SKRZYŃKA
200

1 szt.
0,2kg

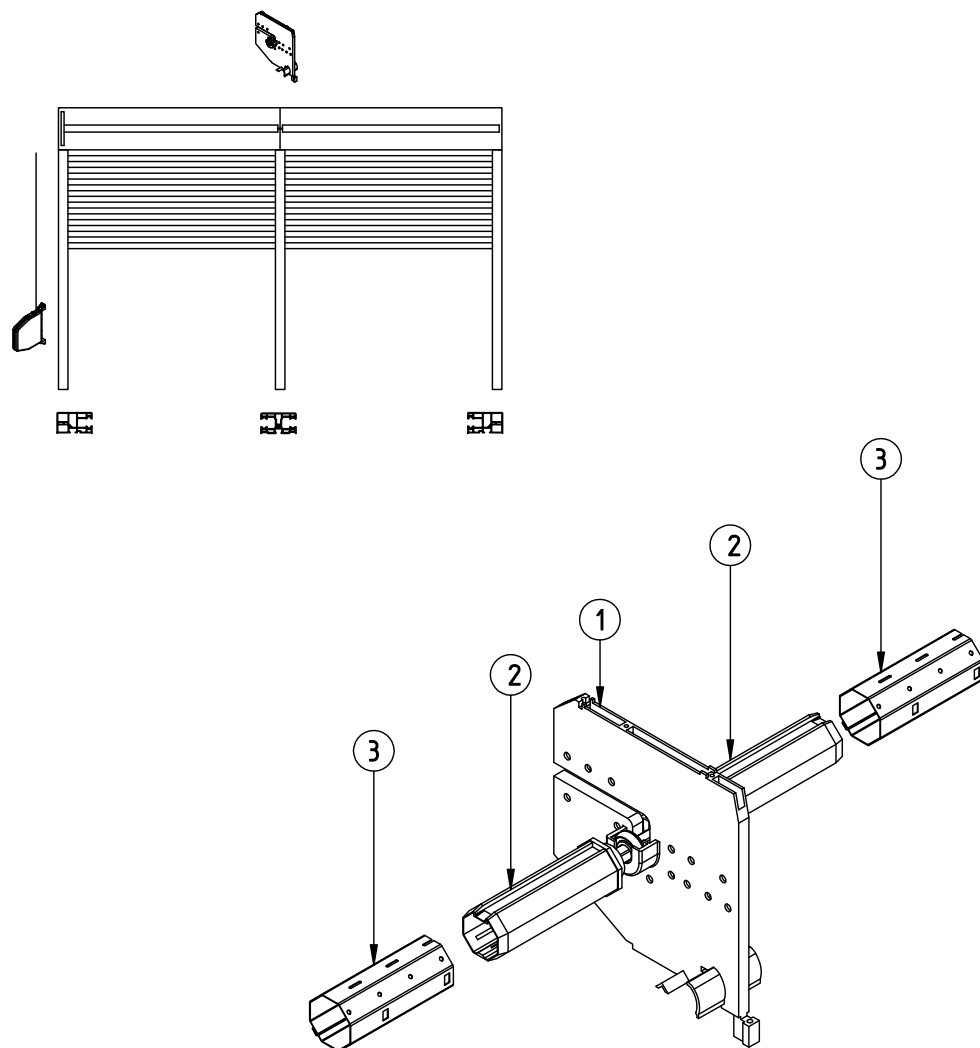
*RYSUNKI
ZŁOŻENIOWE*

Podział do prowadnicy podwójnej w rolecie z napędem niezależnym.



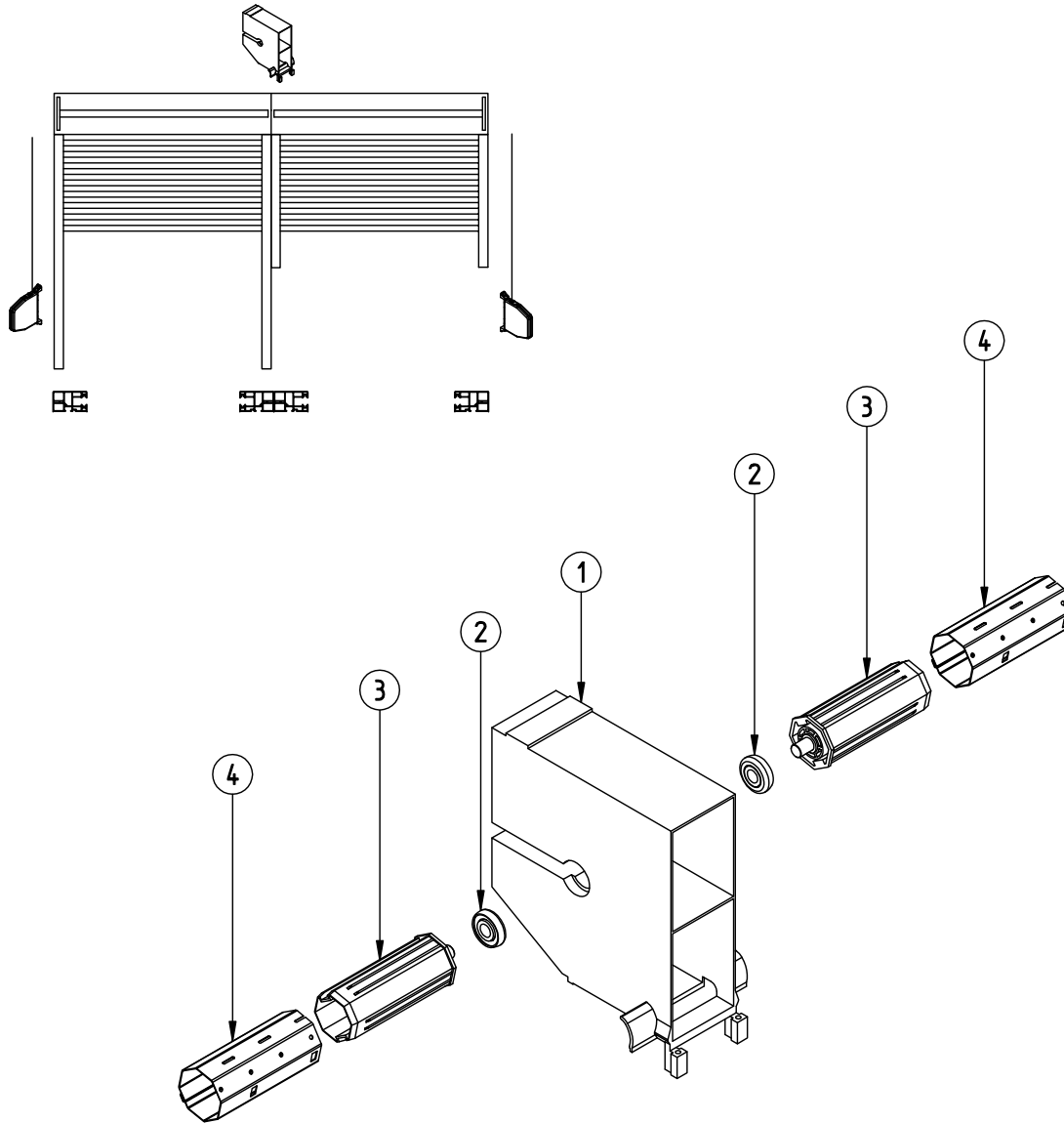
1	RKM101	Podział skrzynki 135 do prowadnicy podwójnej
	RKM201	Podział skrzynki 160 do prowadnicy podwójnej
	RKM301	Podział skrzynki 200 do prowadnicy podwójnej
2	LO 28/10	Łożysko 28/10 do PVC
	LO 28/12 PCV	Łożysko 28/12 do PVC
3	OBS-40-PCV	Obsadka 40 do rury \varnothing 40 z trzpieniem
	OBS-60-PCV	Obsadka 60 do rury \varnothing 60 z trzpieniem
4	SW 40	Rura oktagonalna \varnothing 40
	SW 60	Rura oktagonalna \varnothing 60

Podział do prowadnicy podwójnej w rolecie z napędem zależnym.



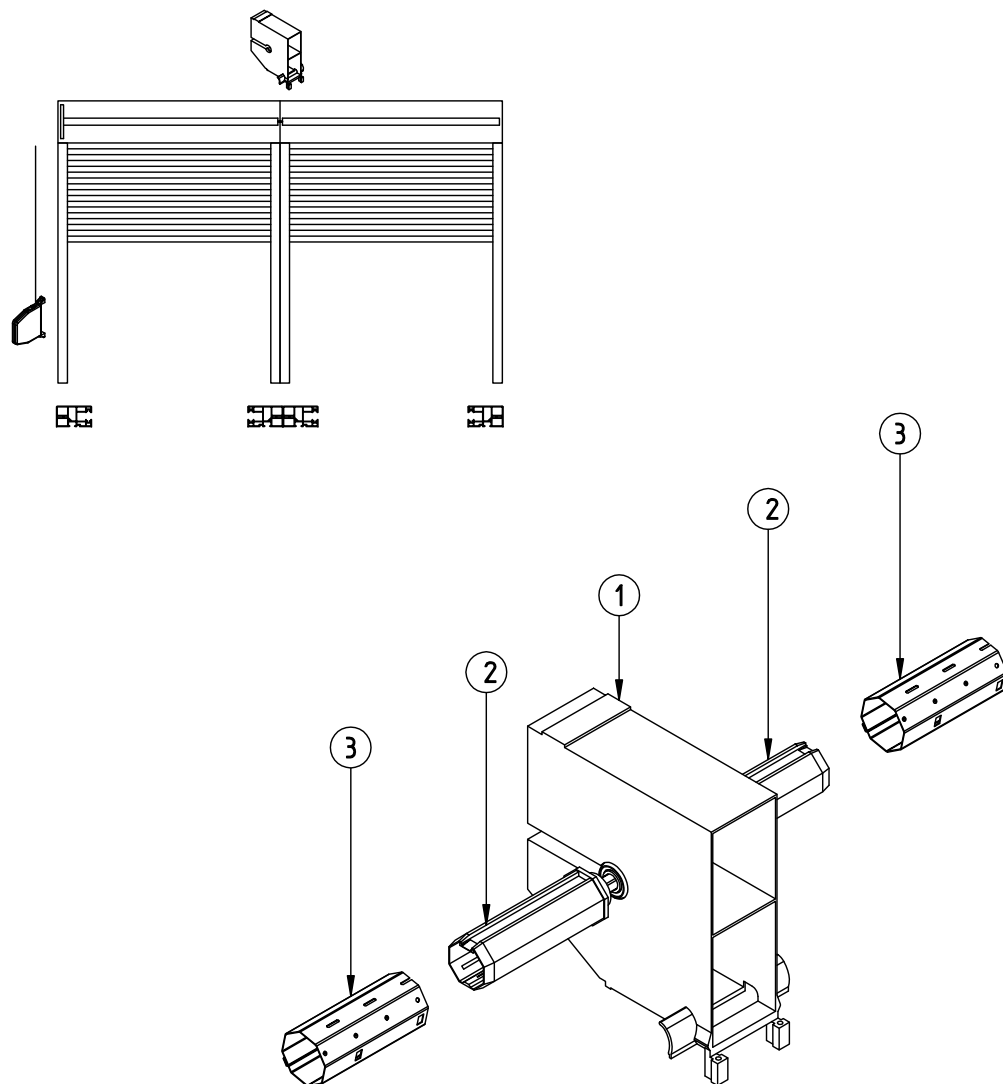
1	RKM101	Podział skrzynki 135 do prowadnicy podwójnej
	RKM201	Podział skrzynki 160 do prowadnicy podwójnej
	RKM301	Podział skrzynki 200 do prowadnicy podwójnej
2	RKZ34	Sworzeń wałkowy do rury \varnothing 40
	RKZ35	Sworzeń wałkowy do rury \varnothing 60
3	SW 40	Rura oktagonalna \varnothing 40
	SW 60	Rura oktagonalna \varnothing 60

Podział do dwóch przewodnic pojedynczych w rolecie z napędem niezależnym.



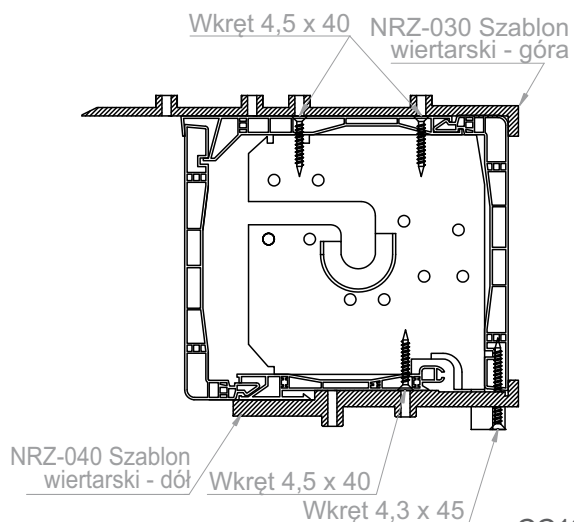
1	RKB2 RKB3	Podział skrzynki 160 do dwóch przewodnic pojedynczych Podział skrzynki 200 do dwóch przewodnic pojedynczych
2	LO 28/10 LO 28/12 PCV	Łożysko 28/10 do PVC Łożysko 28/12 do PVC
3	OBS-40-PCV OBS-60-PCV	Obsadka 40 do rury \varnothing 40 z trzpieniem Obsadka 60 do rury \varnothing 60 z trzpieniem
4	SW 40 SW 60	Rura oktagonalna \varnothing 40 Rura oktagonalna \varnothing 60

Podział do dwóch przewodnic pojedynczych w rolecie z napędem zależnym.

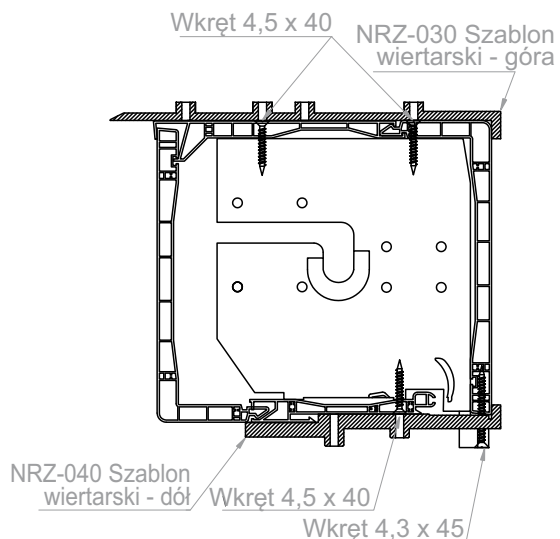


1	RKB2	Podział skrzynki 160 do dwóch przewodnic pojedynczych
	RKB3	Podział skrzynki 200 do dwóch przewodnic pojedynczych
2	RKZ34	Sworzeń wałkowy do rury \varnothing 40
	RKZ35	Sworzeń wałkowy do rury \varnothing 60
3	SW 40	Rura oktagonalna \varnothing 40
	SW 60	Rura oktagonalna \varnothing 60

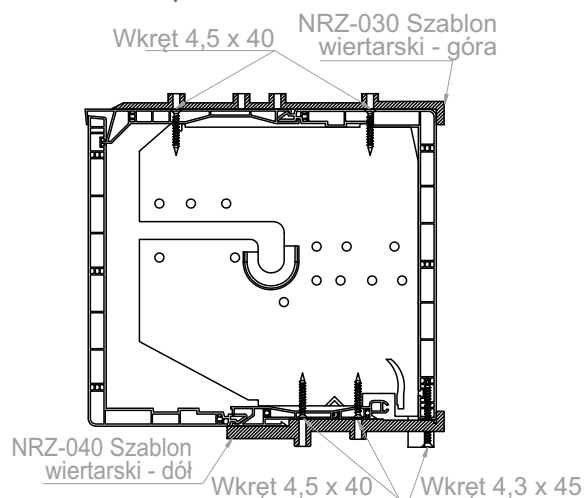
CC1000 Skrzynka 135
Montaż podziału RKM101



CC1000 Skrzynka 160
Montaż podziału RKM201

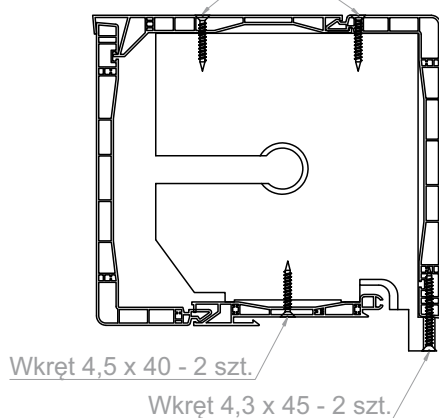


CC1000 Skrzynka 200
Montaż podziału RKM301



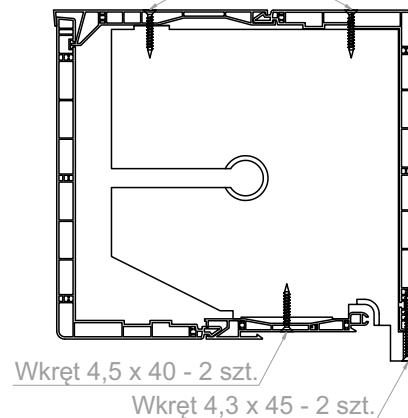
CC1000 Skrzynka 160
Montaż podziału RKB2

Wkręt 4,5 x 40 - 2 szt.

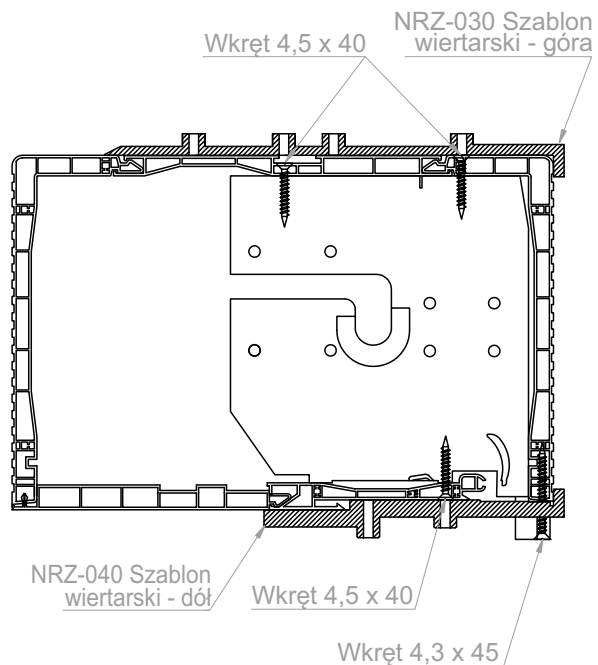


CC1000 Skrzynka 200
Montaż podziału RKB3

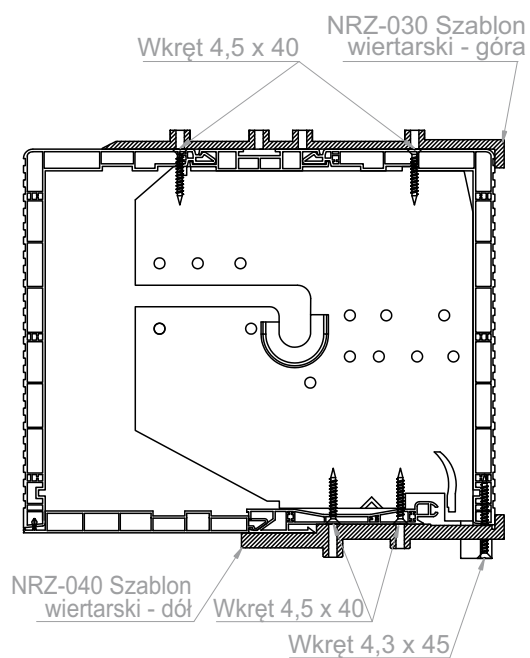
Wkręt 4,5 x 40 - 2 szt.



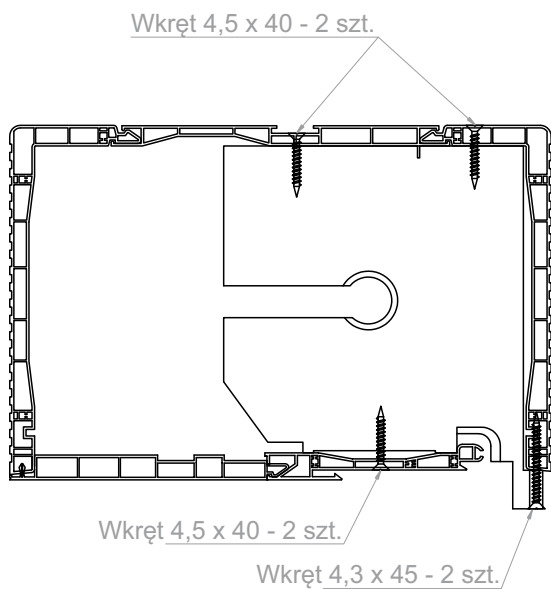
TL1000 Skrzynka 160
Montaż podziału RKM201



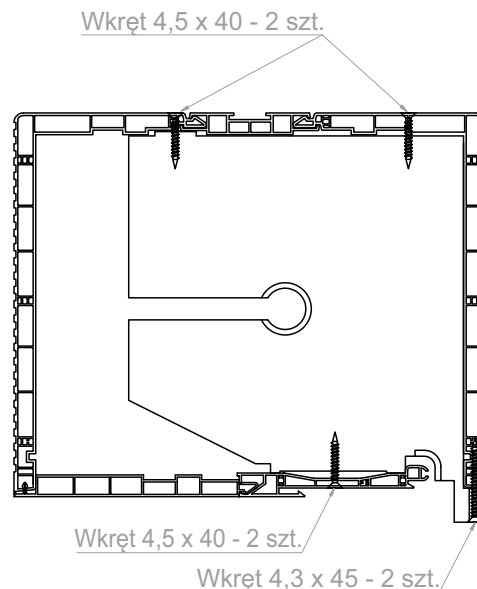
TL1000 Skrzynka 200
Montaż podziału RKM301



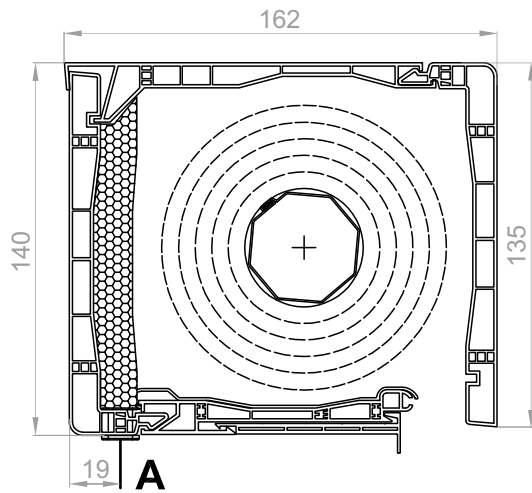
TL1000 Skrzynka 160
Montaż podziału RKB2



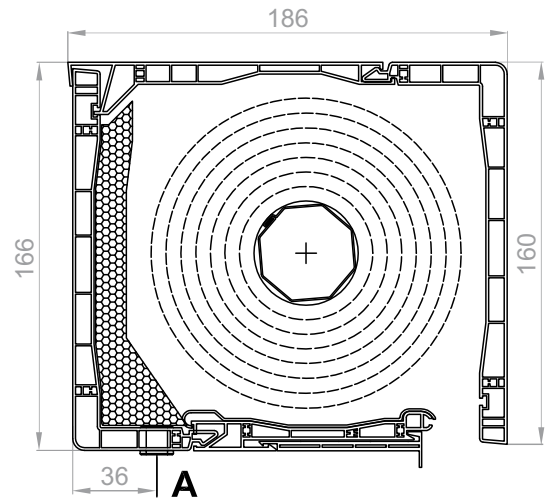
TL1000 Skrzynka 200
Montaż podziału RKB3



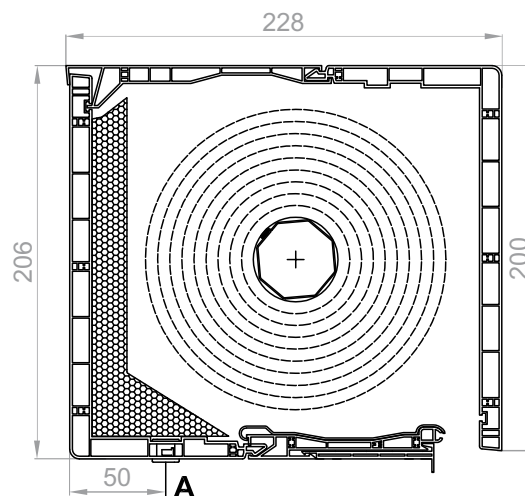
CC1000 Skrzynka 135
Wyjścia taśmy



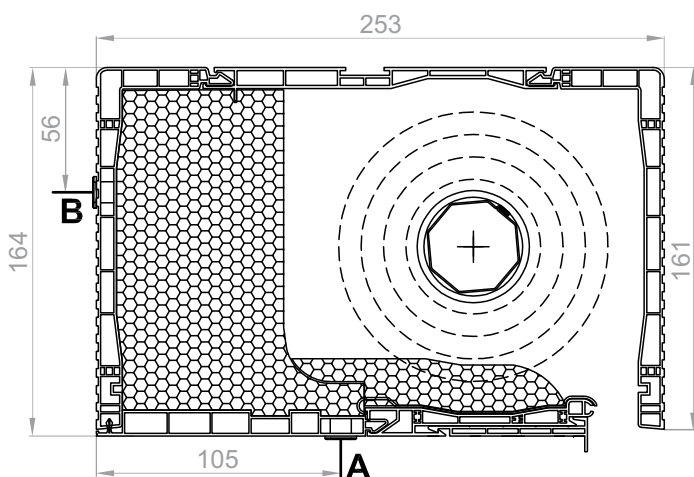
CC1000 Skrzynka 160
Wyjścia taśmy



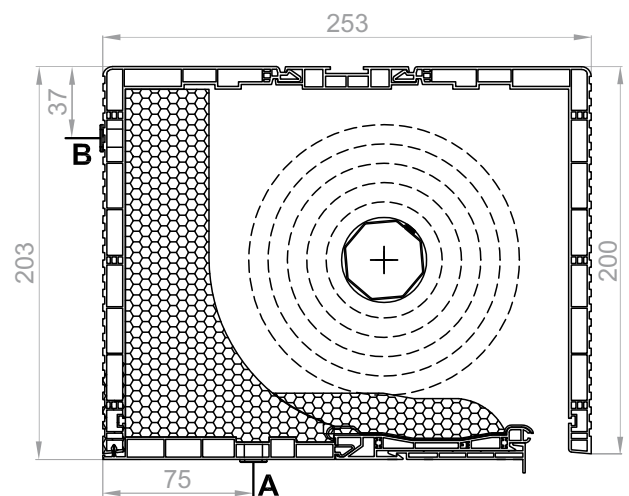
CC1000 Skrzynka 200
Wyjścia taśmy



TL1000 Skrzynka 160
Wyjścia taśmy

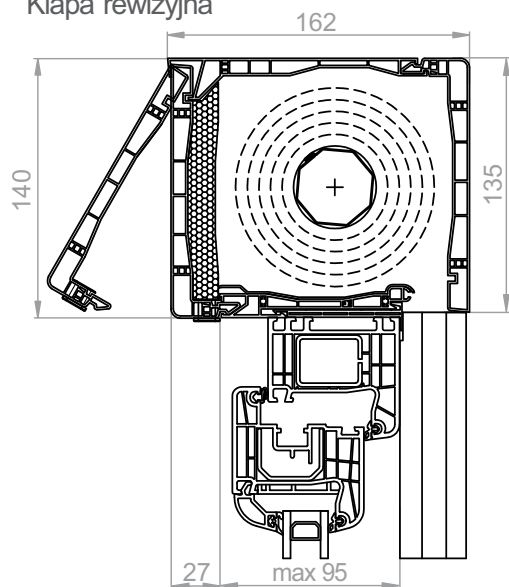


TL1000 Skrzynka 200
Wyjścia taśmy

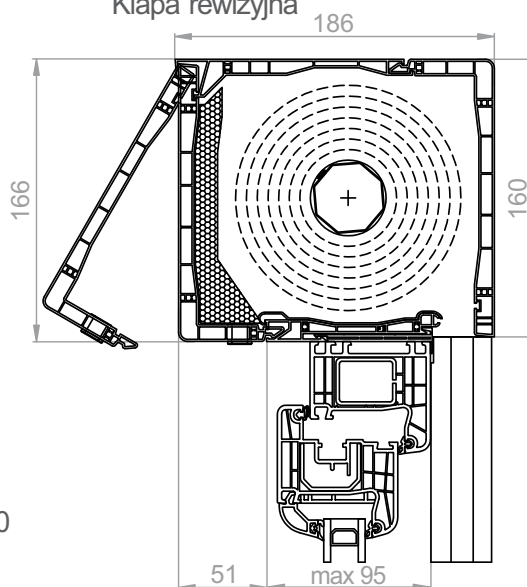


System CC1000®, TL1000®
Rysunki złożeniowe - kłapy rewizyjne

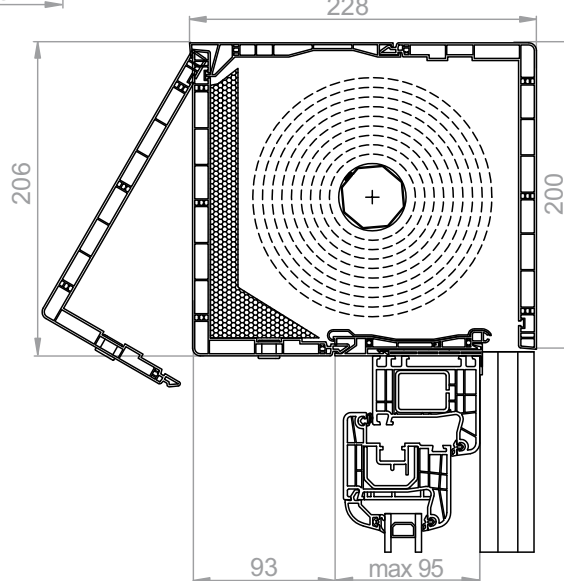
CC1000 Skrzynka 135
Kłapa rewizyjna



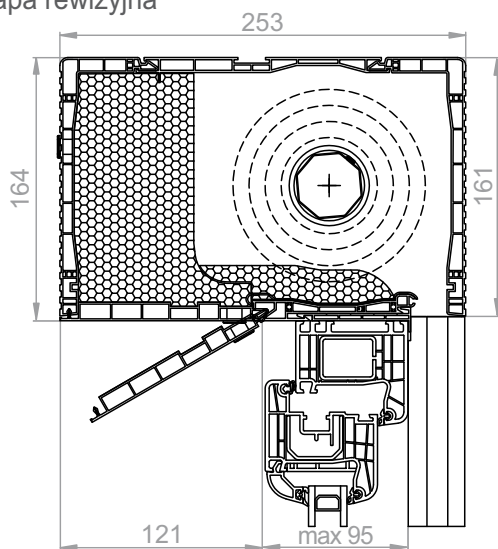
CC1000 Skrzynka 160
Kłapa rewizyjna



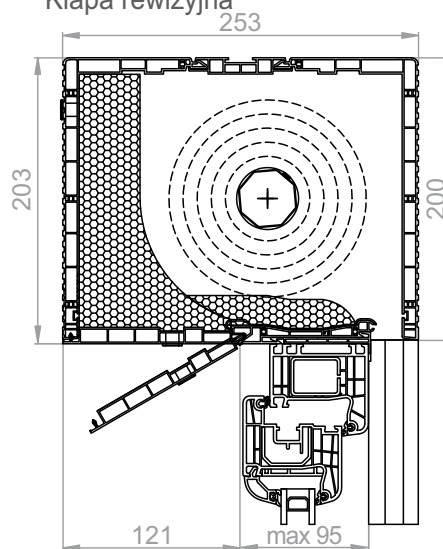
CC1000 Skrzynka 200
Kłapa rewizyjna

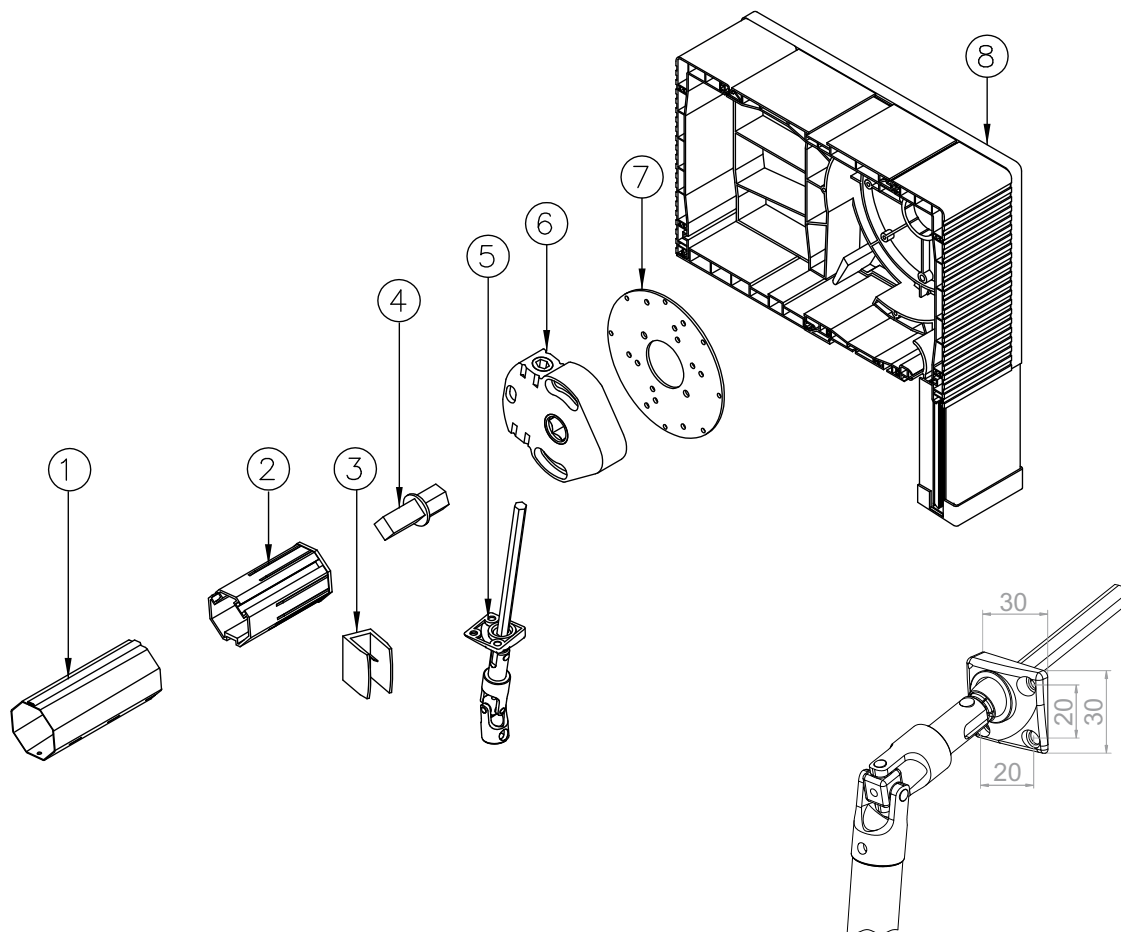


TL1000 Skrzynka 160
Kłapa rewizyjna

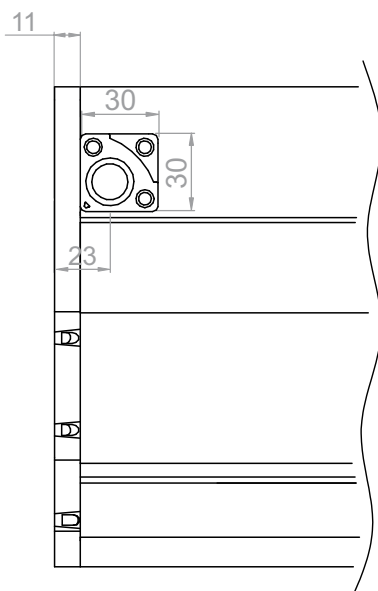


TL1000 Skrzynka 200
Kłapa rewizyjna





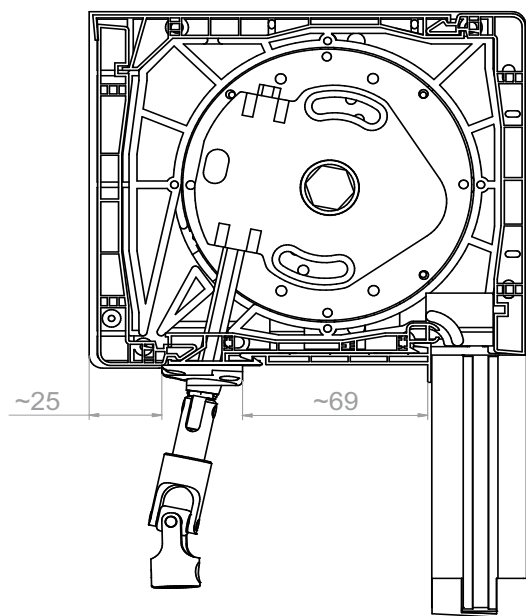
UWAGA - rolety z napędem na korbowy mechanizm podnoszenia z przegubem kardana nie mogą być wyposażone w rygle automatyczne.



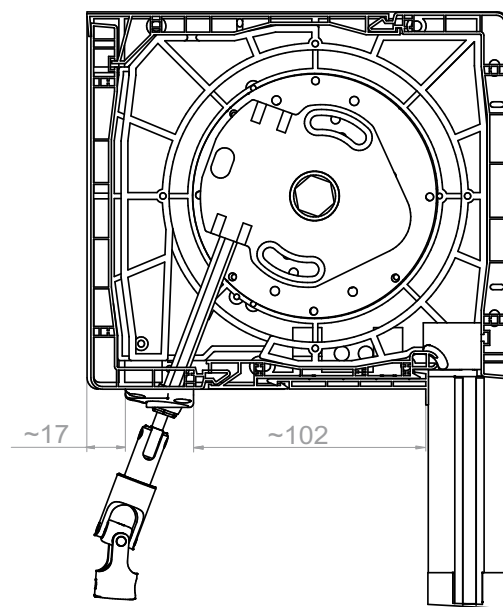
Wymiarowanie wyjścia mechanizmu kardana ze skrzynki rolety

1. SW 40	Rura oktagonalna \varnothing 40mm
SW 60	Rura oktagonalna \varnothing 60mm
2. OBS-40-ACE	Obsadka \varnothing 40 do mech. ACE
OBS-60-ACE	Obsadka \varnothing 60 do mech. ACE
3.	Uchwyt ścienny dla korby - w zestawie z korbą
4.	Trzpień obsadki ACE - w zestawie z mech. ACE
5. KRH-ZF	Kardan 165 z korbą 1430mm
6. ACE-1-8 MAŁY	Mechanizm korbowy ACE 1:8 mały
7. RKZ56	Płytko do siln. skrzynki PVC
8. Skrzynka PVC	(zależnie od systemu CC1000, TL1000)

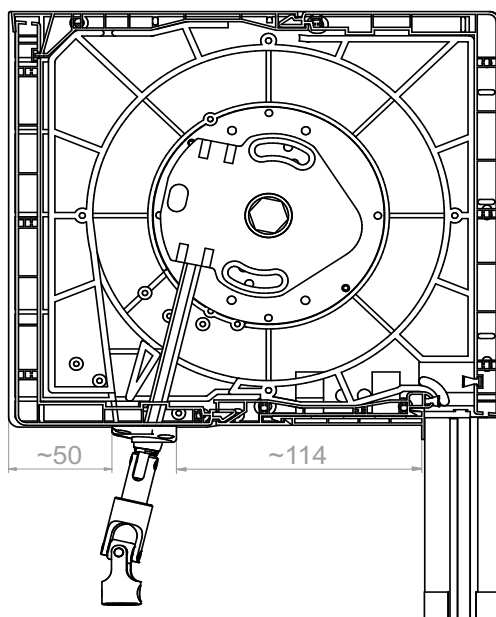
CC1000 - skrzynka 135
Korbowy mechanizm podnoszenia z przegubem kardana



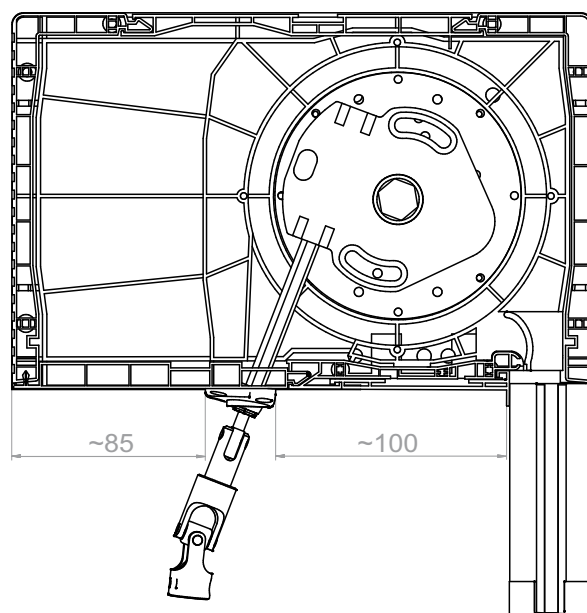
CC1000 - skrzynka 160
Korbowy mechanizm podnoszenia z przegubem kardana



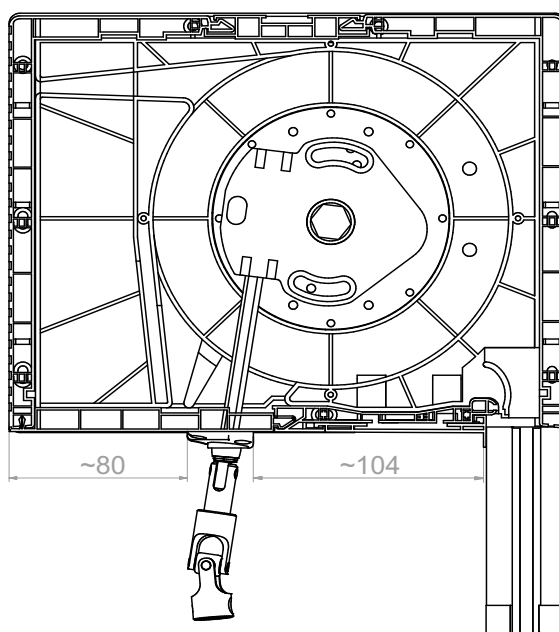
CC1000 - skrzynka 200
Korbowy mechanizm podnoszenia z przegubem kardana



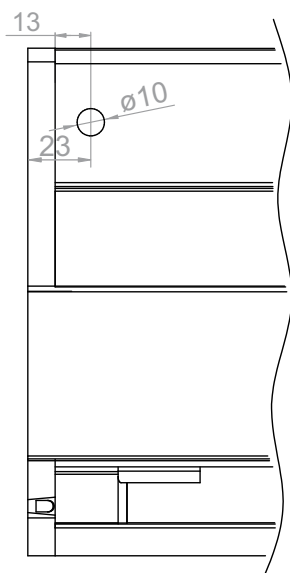
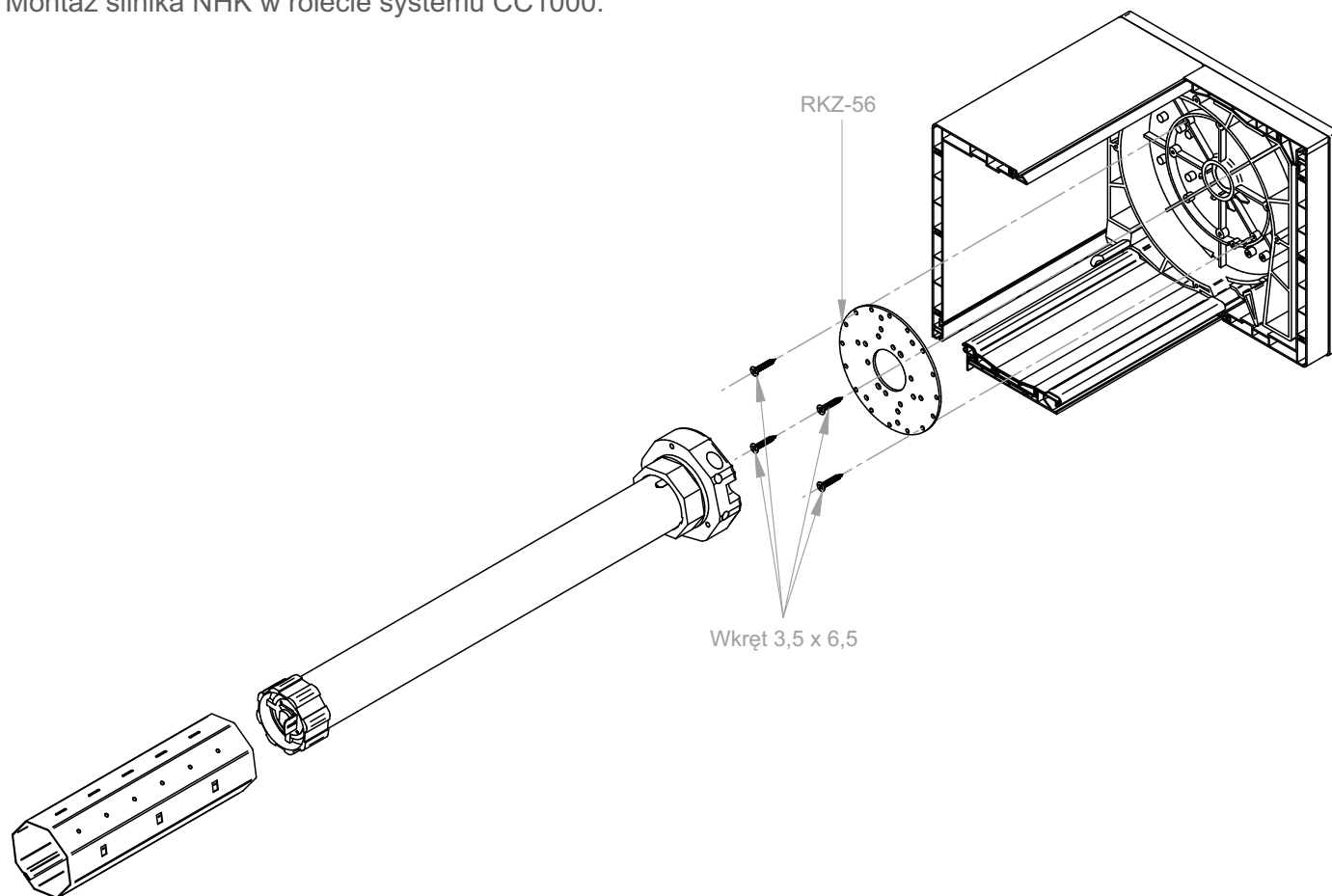
TL1000 - skrzynka 160
Korbowy mechanizm podnoszenia z przegubem kardana



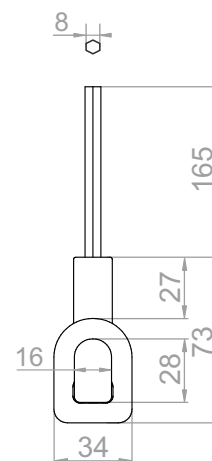
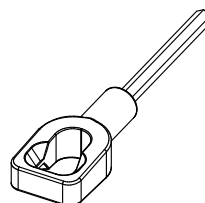
TL1000 - skrzynka 200
Korbowy mechanizm podnoszenia z przegubem kardana



Montaż silnika NHK w roletcie systemu CC1000.

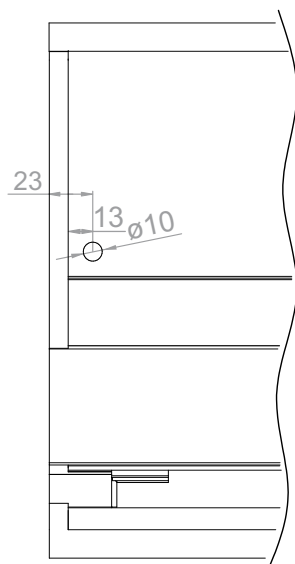
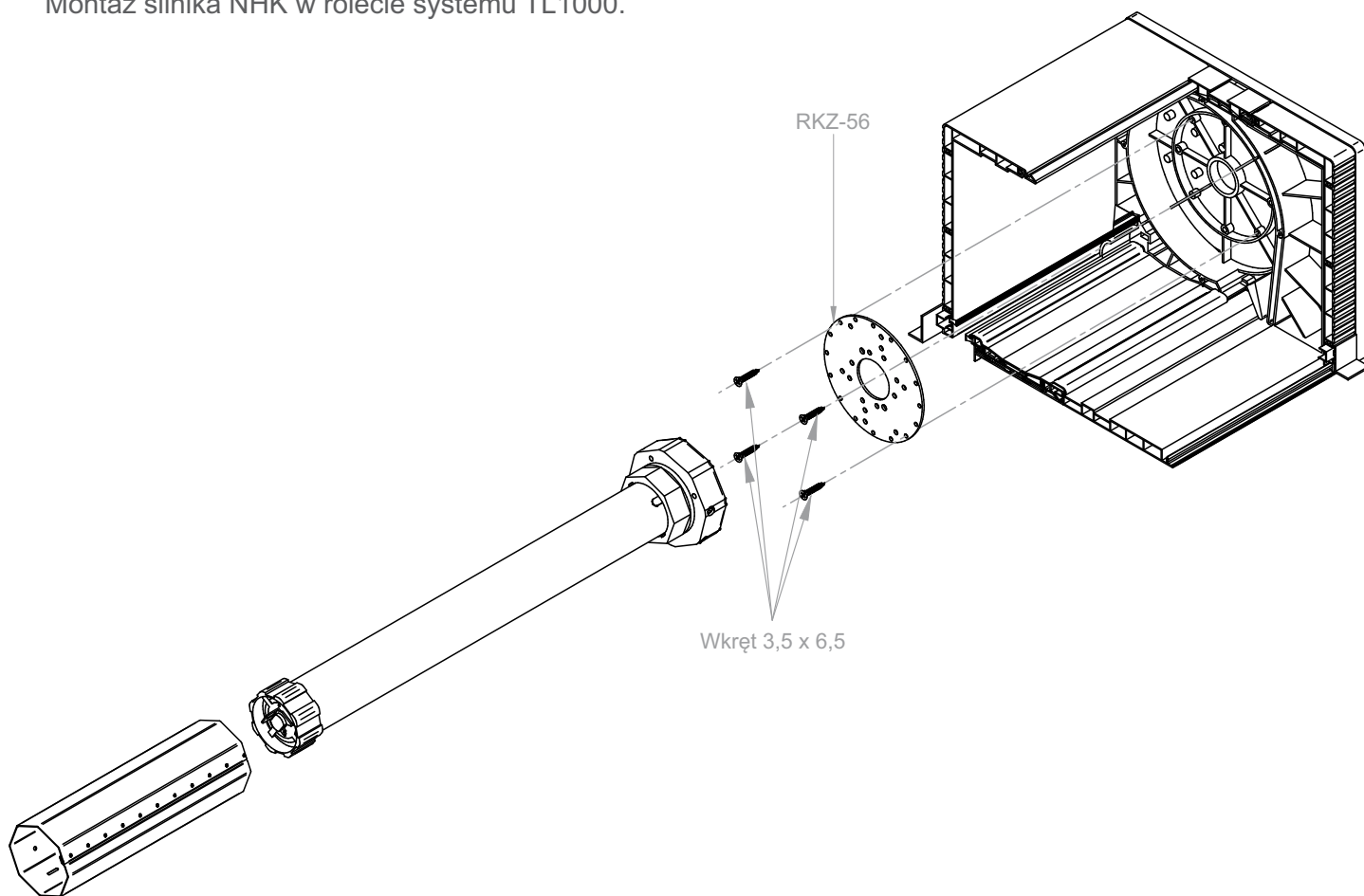


Wymiarowanie wyjścia mechanizmu NHK ze skrzynki rolety

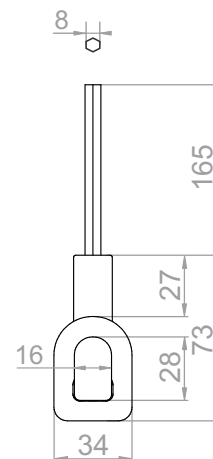
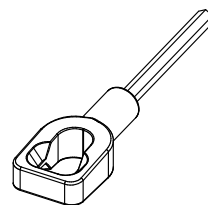


UWAGA - przy zastosowaniu silnika z awaryjnym ręcznym podnoszeniem należy zostawić odpowiednią ilość miejsca wykonując obróbkę tynkarską aby umożliwić swobodne obracanie korbą. Zaleca się w tym celu zastosowanie poszerzenia do okna i rolety.

Montaż silnika NHK w roletcie systemu TL1000.

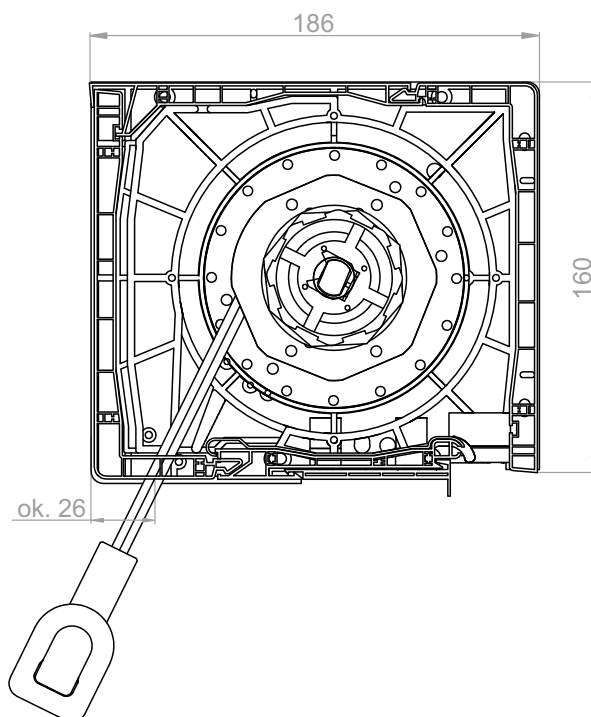


Wymiarowanie wyjścia mechanizmu
NHK ze skrzynki rolety

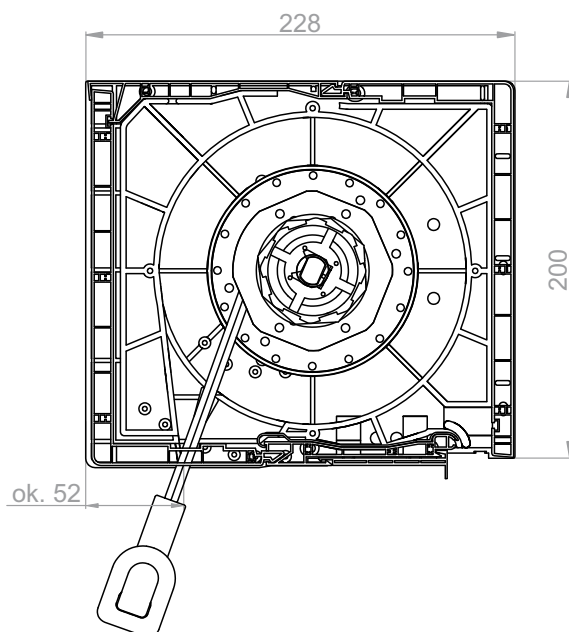


UWAGA - przy zastosowaniu silnika z awaryjnym ręcznym podnoszeniem należy zostawić odpowiednią ilość miejsca wykonując obróbkę tynkarską aby umożliwić swobodne obracanie korbą. Zaleca się w tym celu zastosowanie poszerzenia do okna i rolety.

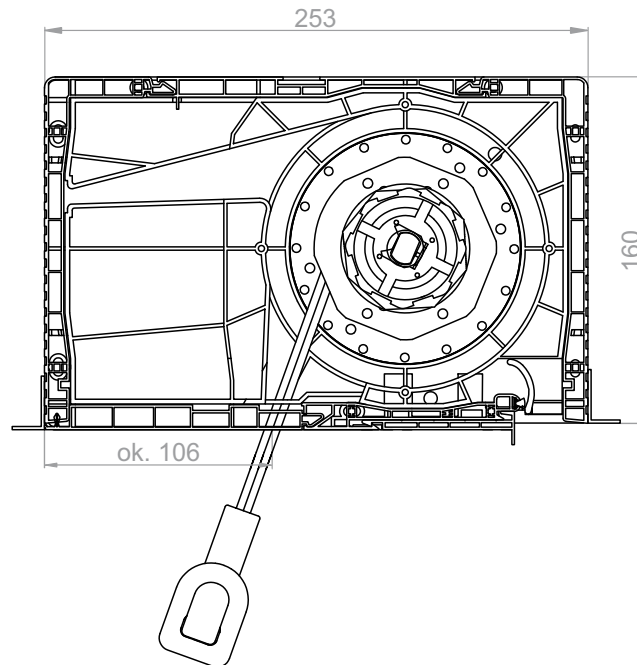
Skrzynka 160
Silnik z awaryjnym ręcznym podnoszeniem (NHK)
Wyjście od dołu.



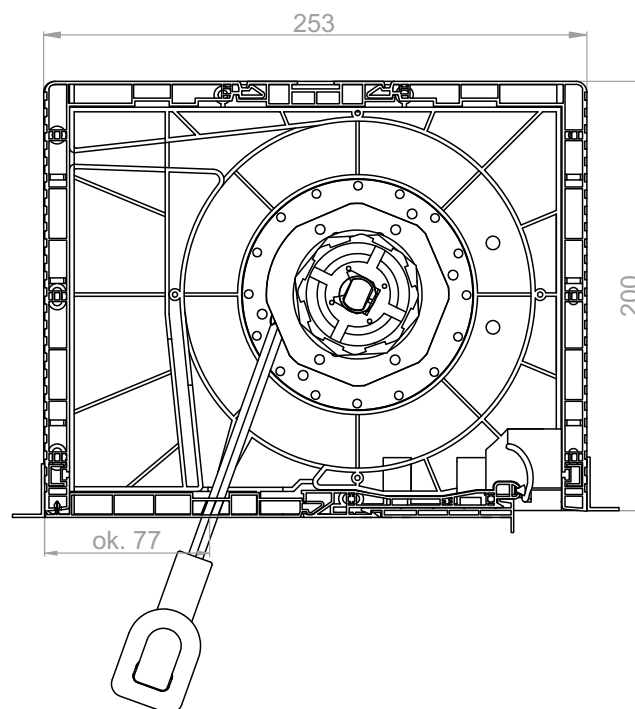
Skrzynka 200
Silnik z awaryjnym ręcznym podnoszeniem (NHK)
Wyjście od dołu.



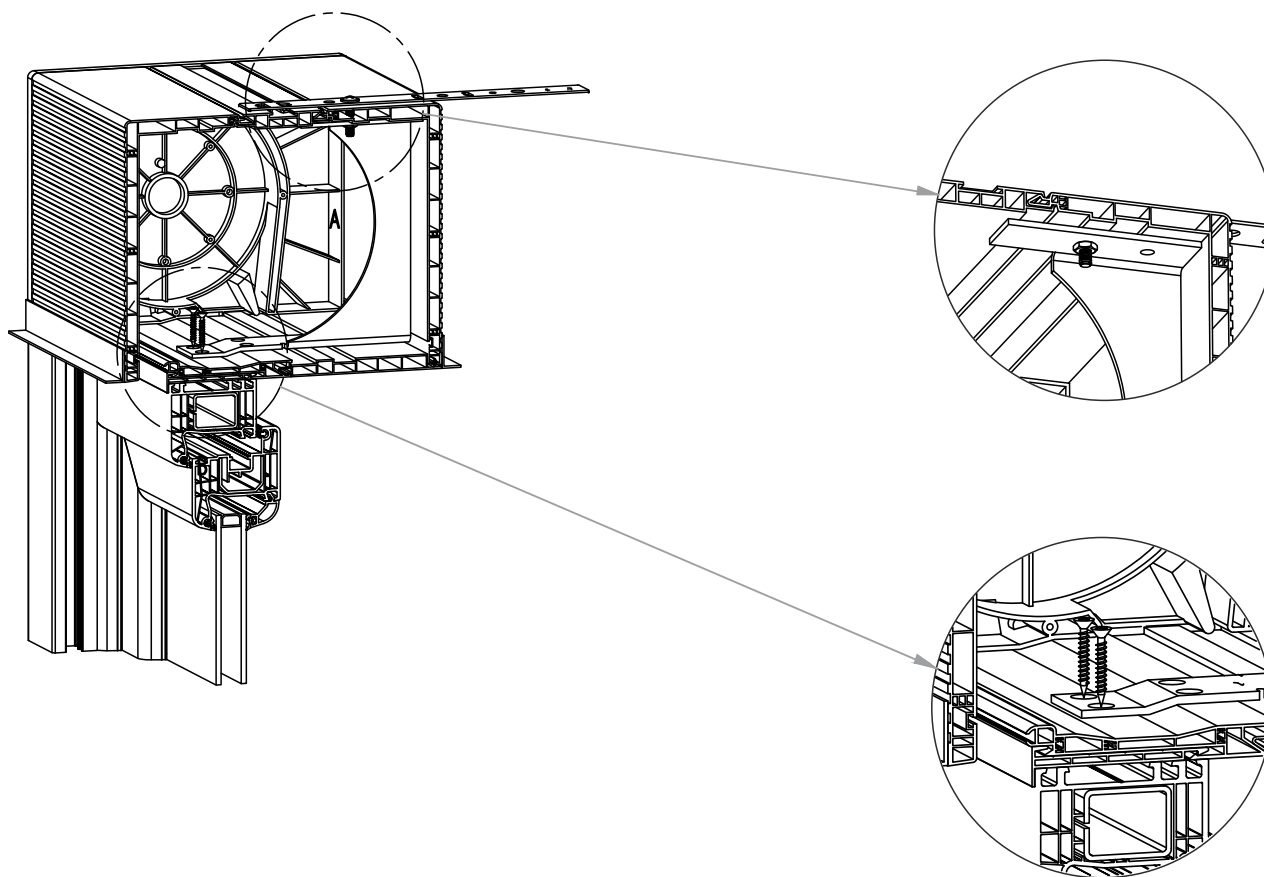
Skrzynka 160
Silnik z awaryjnym ręcznym podnoszeniem (NHK)
Wyjście od dołu.



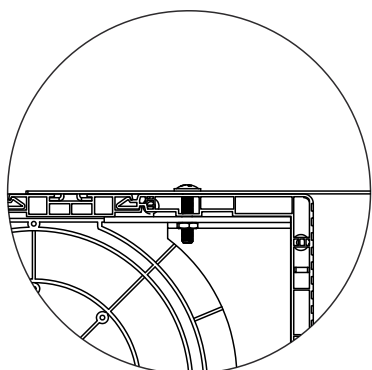
Skrzynka 200
Silnik z awaryjnym ręcznym podnoszeniem (NHK)
Wyjście od dołu.



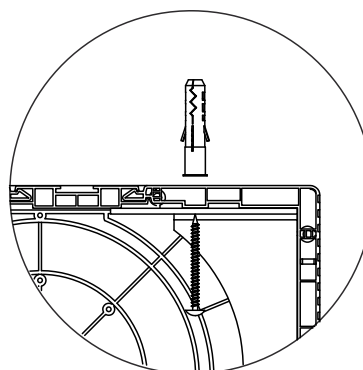
Konsolę statyczną montuje się standardowo co 1m licząc od zewnętrznej krawędzi boku skrzynki (używając dostarczonych śrub i wkrętów).



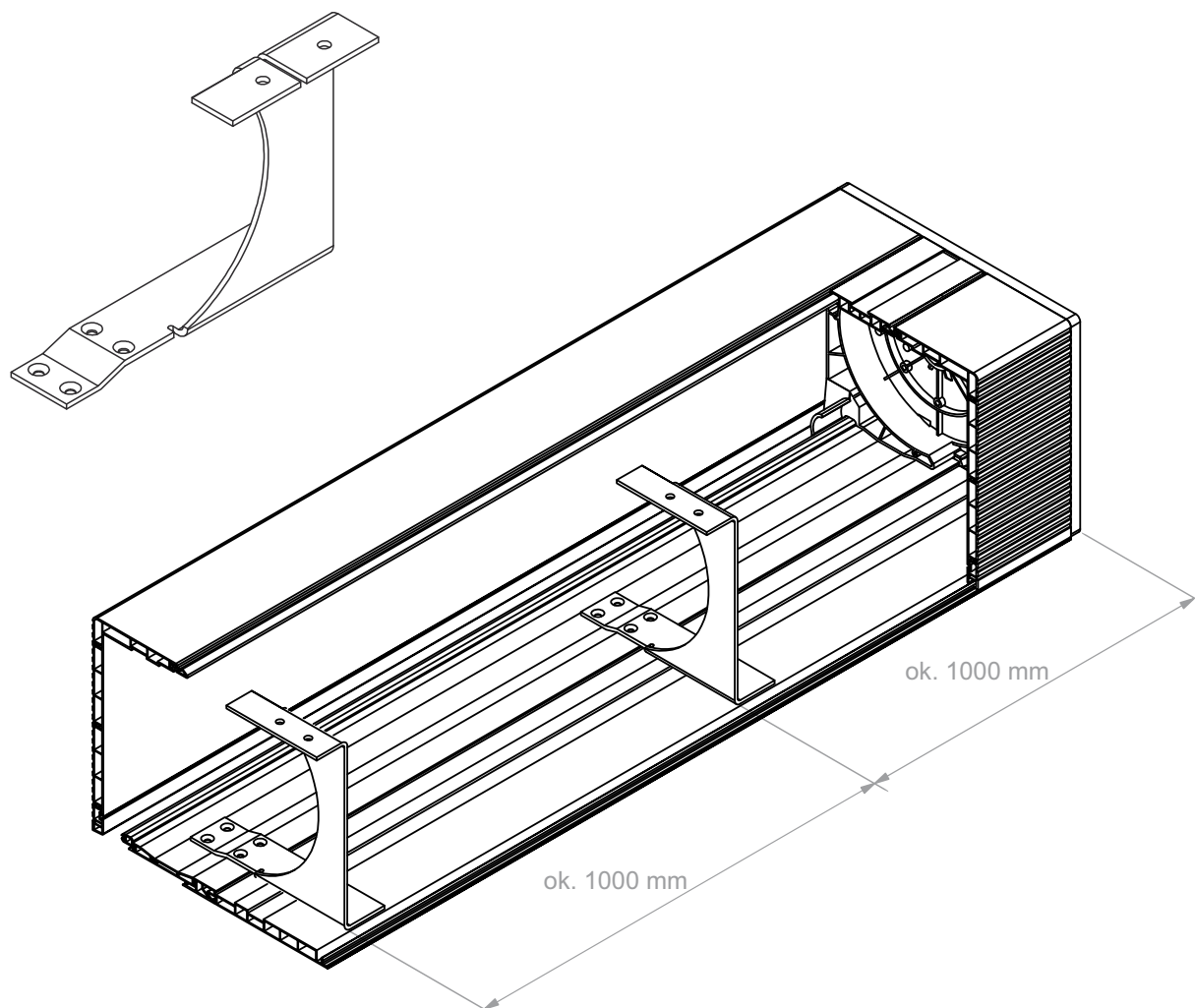
Mocowanie konsoli statycznej w górnej części z kotwą montażową.



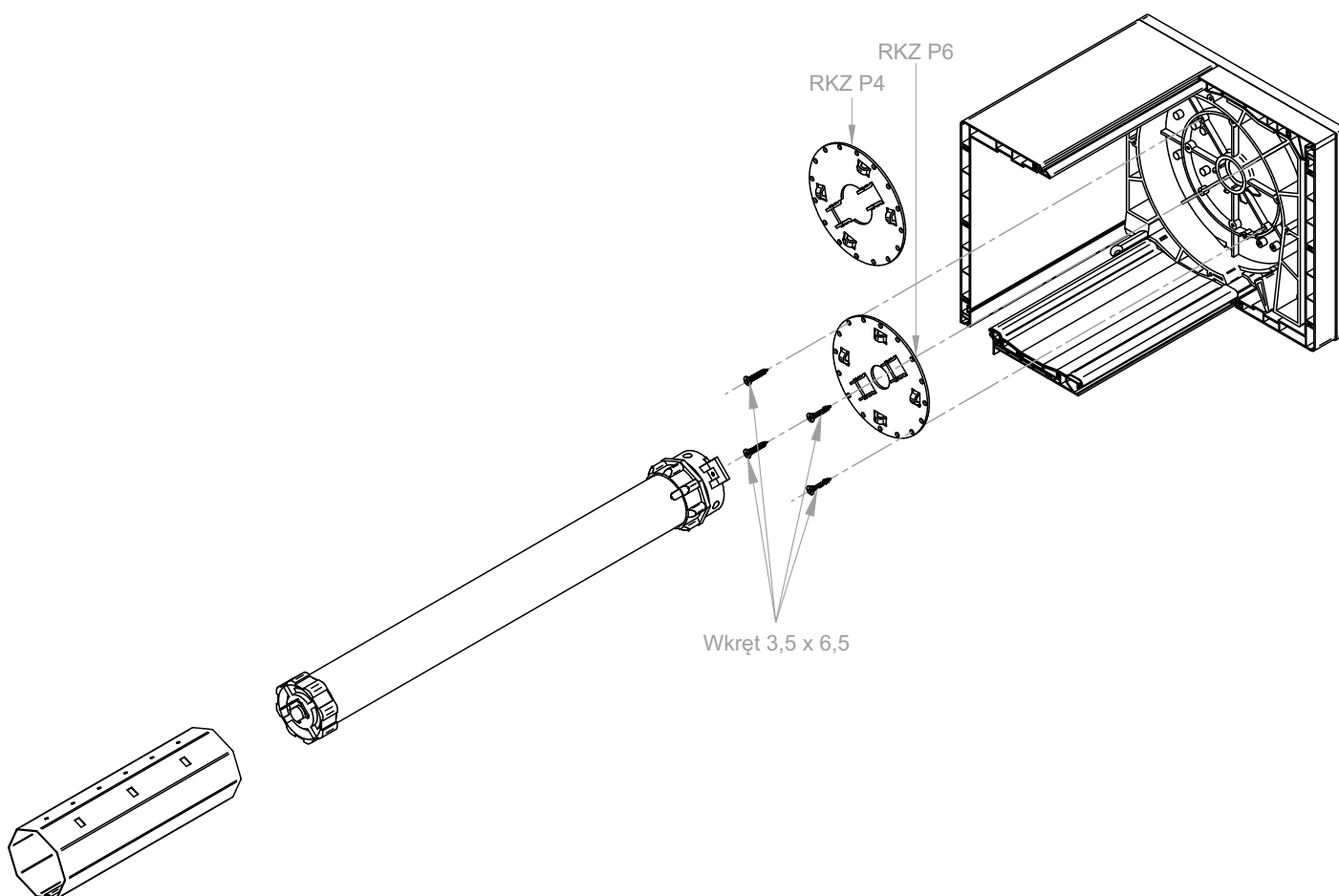
Mocowanie konsoli statycznej w górnej części bez kotwy montażowej.



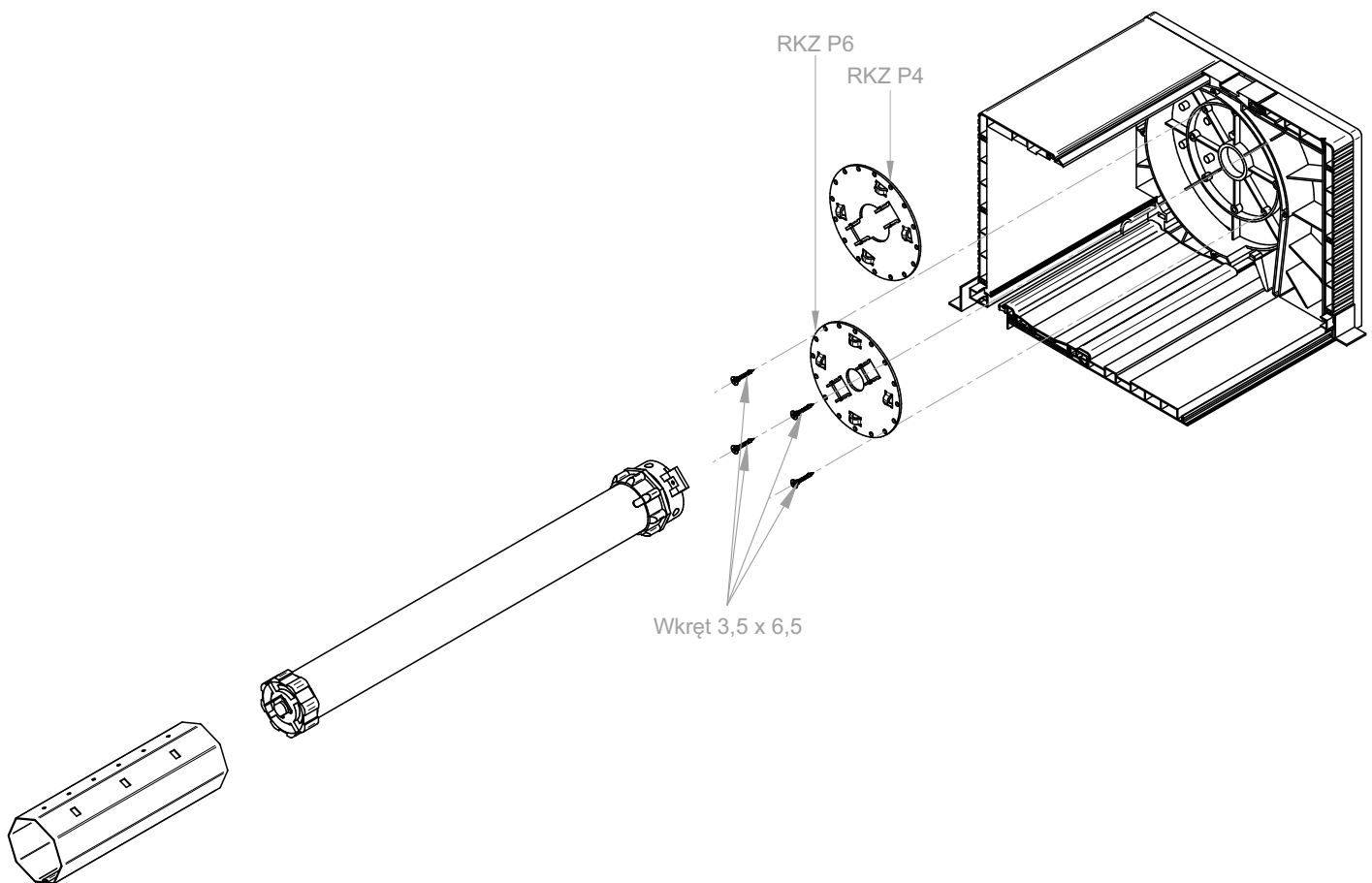
Poglądowe rozmieszczenie konsoli statycznej w skrzynce rolety TL1000.



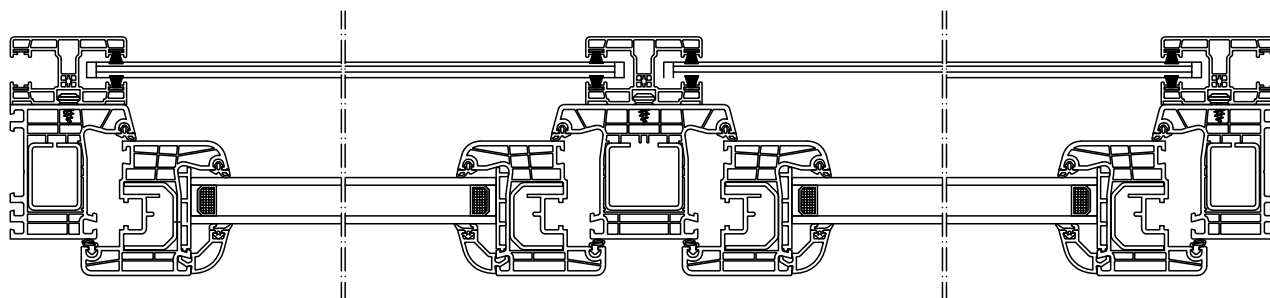
Montaż silnika w rolcie systemu CC1000.



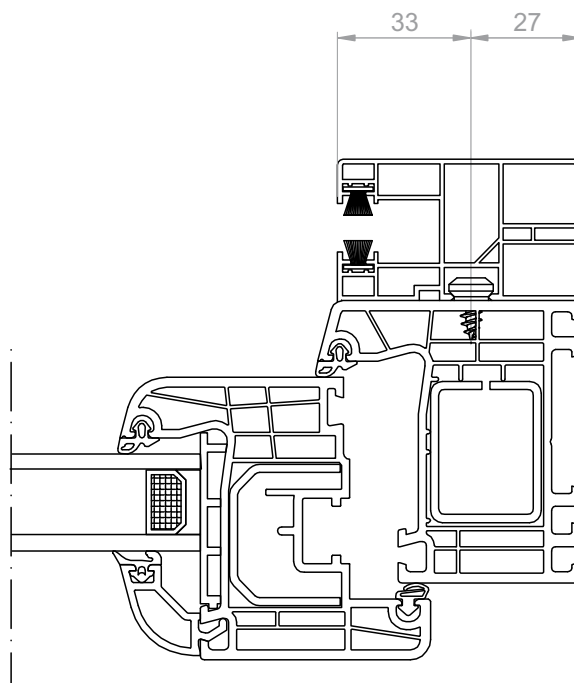
Montaż silnika w roletcie systemu TL1000.



Montaż prowadnicy pojedynczej RK-18 z podwójną RK-18



Widok prowadnicy pojedynczej RK-16 wraz z ramą okienną



Pancerz PA-39 i PA-45 (aretowany)

Rodzaj skrzynki	szer. 0,35 - 2 m, max. pow. 6,5 m ²			szer. 0,35 - 2,5 m, max. pow. 6,5 m ²			szer. 0,35 - 3 m, max. pow. 6,5 m ²		
	Max. wysokość rolety wraz ze skrzynką (cm)			Max. wysokość rolety wraz ze skrzynką (cm)			Max. wysokość rolety wraz ze skrzynką (cm)		
		z zastosow. rygla automat. (cm)	z zastosow. wieszaka blokady (cm)		z zastosow. rygla automat. (cm)	z zastosow. wieszaka blokady (cm)		z zastosow. rygla automat. (cm)	z zastosow. wieszaka blokady (cm)
PVC	PA-39 Ø 40+PZ50	PA-39 Ø 40-rygiel	PA-39 Ø 40-WB	PA-39 Ø 60+PZ70	PA-39 Ø 60-rygiel	PA-39 Ø 60-WB	PA-45 Ø 60+PZ70	PA-45 Ø 60-rygiel	PA-45 Ø 60-WB
PSK-135 Wielkość 135 mm	136	132	116	118*	X	X	X		X
PSK-160 Wielkość 160 mm	202	198	202	194	190	163	138		129
PSK-200 Wielkość 200 mm	319	319	311	311	307	272	241		219

* - nie ma możliwości zamontowania silnika NHK w skrzynce 135 mm.

Uwaga! Przy szerokości rolety powyżej 2 m należy użyć Ø 60.

Dodatkowo przy szerokości powyżej 2 m zaleca się uwzględnić wzmocnienie skrzynki - WSP. Przy zastosowaniu wzmocnienia wartości podane w tabelach należy pomniejszyć o 20 cm.

PZ - pierścień zwiększający z Ø 40 na Ø 50 lub z Ø 60 na Ø 70.

max. grubość ramy okiennej 95 mm

rodzaj skrzynki	wysokość skrzynki	głębokość skrzynki
PSK-135	135 mm	162 mm
PSK-160	160 mm	186 mm
PSK-200	200 mm	225 mm

Pancerz PA-39 i PA-45 (aretowany)

szer. 0,35 - 2 m, max. pow. 6,5 m² | szer. 0,35 - 2,5 m, max. pow. 6,5 m² | szer. 0,35 - 3 m, max. pow. 6,5 m²

Rodzaj skrzynki	Max. wysokość rolety wraz ze skrzynką (cm)			Max. wysokość rolety wraz ze skrzynką (cm)			Max. wysokość rolety wraz ze skrzynką (cm)		
		z zastosow. rygla automat. (cm)	z zastosow. wieszaka blokady (cm)		z zastosow. rygla automat. (cm)	z zastosow. wieszaka blokady (cm)		z zastosow. rygla automat. (cm)	z zastosow. wieszaka blokady (cm)
PVC	PA-39 Ø 40+PZ50	PA-39 Ø 40-rygiel	PA-39 Ø 40-WB.	PA-39 Ø 60+PZ70	PA-39 Ø 60-rygiel	PA-39 Ø 60-WB	PA-45 Ø 60+PZ70	PA-45 Ø 60-rygiel	PA-45 Ø 60-WB
160 mm	202	198	202	194	190	156	138		129
200 mm	319	319	311	311	307	272	241		219
200 mm+konsola statyczna	300	300	311	311	307	272	241		219
200 mm+dodatkową wkładką styrop.	210	210	214	195	195	199	167		153

Uwaga! Przy szerokości rolety powyżej 2 m należy użyć Ø 60. Dodatkowo przy szerokości powyżej 2 m zaleca się uwzględnić wzmocnienie skrzynki - WSP. Przy zastosowaniu wzmocnienia wartości podane w tabelach należy pomniejszyć o 20 cm. Do każdej rolety zaleca się uwzględnić kotwy montażowe SKM licząc 40 cm od boku skrzynki, każda następną kotwa montowana jest co 50cm. Do rolet o szerokości powyżej 1,80 m zaleca się uwzględnić konsole statyczne. Przy zastosowaniu konsoli statycznej należy odjąć od podanych tabeli nawojowych: przy szerokości 0 - 2m - 30 cm, przy szerokości 2,01-2,5m - 40 cm, przy szerokości 3m i max. powierzchni 6,5 m² - 30 cm (dotyczy skrzynki 160 mm, skrzynka 200 wg. tabeli powyżej). PZ - pierścień zwiększający z Ø 40 na Ø 50 lub z Ø 60 na Ø 70.

max. grubość ramy okiennej 95 mm

rodzaj skrzynki	wysokość skrzynki	głębokość skrzynki
PSK-160	160 mm	253 mm
PSK-200	200 mm	253 mm

(Skrzynki przygotowane pod kotwienie)

Dowód

Obliczanie współczynnika przenikania ciepła

Sprawozdanie z badań
Nr 13-001431-PR02
(PB-E01-06-de-02)

Zleceniodawca: **PORTOS**
ul. Ziola 71
62-800 Kalisz
Polska

Podstawy:
EN ISO 10077-2:2012-02
SG 06-obowiązujący
NB-CPDS/G06/11083 2011-09
1) doposażenie wersji narutowe (p. DIN EN)

Sprawozdanie z badań nr 13-001431-PR02 (PB-E01-06-de-02) z dnia 19.02.2015 (14 00:05:00)

Rysunek:

Wskazówka dot. zastosowania
Sprawozdanie z badania może być dowód współczynnika przenikania ciepła.

Zakres ważności
Wymienione dane i wyniki odnoszą się wyłącznie do badanej i opisanej próbki. Niniejsze badanie/osoba nie jest podstawą do oceny innych materiałów lub konstrukcji. Powinno być małych wpływ na jej właściwości eksploatacyjne i estetyczne.

Wskazówki dot. publikacji
Obowiązuje Instrukcja dot. korzystania z dokumentacji z badań IFT. Strona tytułowa może służyć jako streszczenie.

Treść
Laminat laminowany w sumie 5 stron i załącznik (1 strona).

Wynik
Obliczanie współczynnika przenikania ciepła wg EN ISO 10077-2:2012-02
 $U_{ab} = 1,1 \text{ W/(m}^2\text{K)}$

Wg informacji zleceniodawcy współczynnik przenikania ciepła U_{ab} został obliczony adyabatycznie w sposób odlegający od normy EN ISO 10077-2, uwarunkowany systemem na podstawie panelu zastępczego o grubości 70 mm (zamiast 60 mm).

ift Rosenheim
02.03.2015

Manuel Demel, M.BP. Dipl.-Ing. (FH)
Deputy Head of Testing Department
Building Physics

Maurice Mayer, Dip.-Ing. (FH)
Operating Testing Officer
Building Physics

ift Rosenheim GmbH
Kornaustr. 10
74076 Rosenheim
Tel: +49 89 31 211 300
Fax: +49 89 31 211 300
www.ift-roseheim.de

Pfaffing und Gollnerstr. 1
82024 EC-1705
Rosenheim
Tel: +49 89 31 211 300
Fax: +49 89 31 211 300
Zertifizierung: DAKKS EN ISO/IEC 17025
Zertifizierung: DAKKS EN ISO/IEC 17025

VERBODEN TOEGANG
VERBODEN TOEGANG

Dowód

Obliczanie współczynnika przenikania ciepła

Sprawozdanie z badań
Nr 13-001431-PR06
(PB-E01-06-de-02)

Zleceniodawca: **PORTOS**
ul. Ziola 71
62-800 Kalisz
Polska

Podstawy:
EN ISO 10077-2:2012-02
SG 06-obowiązujący
NB-CPDS/G06/11083 2011-09
1) doposażenie wersji narutowe (p. DIN EN)

Sprawozdanie z badań nr 13-001431-PR06 (PB-E01-06-de-02) z dnia 19.02.2015 (14 00:05:00)

Rysunek:

Wskazówka dot. zastosowania
Sprawozdanie z badania może być dowód współczynnika przenikania ciepła.

Zakres ważności
Wymienione dane i wyniki odnoszą się wyłącznie do badanej i opisanej próbki. Niniejsze badanie/osoba nie jest podstawą do oceny innych materiałów lub konstrukcji. Powinno być małych wpływ na jej właściwości eksploatacyjne i estetyczne.

Wskazówki dot. publikacji
Obowiązuje Instrukcja dot. korzystania z dokumentacji z badań IFT. Strona tytułowa może służyć jako streszczenie.

Treść
Dowód obejmuje w sumie 5 stron i załącznik (1 strona).

Wynik
Obliczanie współczynnika przenikania ciepła wg EN ISO 10077-2:2012-02
 $U_{ab} = 1,2 \text{ W/(m}^2\text{K)}$

Wg informacji zleceniodawcy współczynnik przenikania ciepła U_{ab} został obliczony adyabatycznie w sposób odlegający od normy EN ISO 10077-2, uwarunkowany systemem na podstawie panelu zastępczego o grubości 70 mm (zamiast 60 mm).

ift Rosenheim
02.03.2015

Manuel Demel, M.BP. Dipl.-Ing. (FH)
Deputy Head of Testing Department
Building Physics

Maurice Mayer, Dip.-Ing. (FH)
Operating Testing Officer
Building Physics

ift Rosenheim GmbH
Kornaustr. 10
74076 Rosenheim
Tel: +49 89 31 211 300
Fax: +49 89 31 211 300
www.ift-roseheim.de

Pfaffing und Gollnerstr. 1
82024 EC-1705
Rosenheim
Tel: +49 89 31 211 300
Fax: +49 89 31 211 300
Zertifizierung: DAKKS EN ISO/IEC 17025
Zertifizierung: DAKKS EN ISO/IEC 17025

VERBODEN TOEGANG
VERBODEN TOEGANG

Dowód

Obliczanie współczynnika przenikania ciepła

Sprawozdanie z badań
Nr 13-001431-PR03
(PB-E01-06-de-02)

Zleceniodawca: **PORTOS**
ul. Ziola 71
62-800 Kalisz
Polska

Podstawy:
EN ISO 10077-2:2012-02
SG 06-obowiązujący
NB-CPDS/G06/11083 2011-09
1) doposażenie wersji narutowe (p. DIN EN)

Sprawozdanie z badań nr 13-001431-PR03 (PB-E01-06-de-02) z dnia 19.02.2015 (14 00:05:00)

Rysunek:

Wskazówka dot. zastosowania
Sprawozdanie z badania może być dowód współczynnika przenikania ciepła.

Zakres ważności
Wymienione dane i wyniki odnoszą się wyłącznie do badanej i opisanej próbki. Niniejsze badanie/osoba nie jest podstawą do oceny innych materiałów lub konstrukcji. Powinno być małych wpływ na jej właściwości eksploatacyjne i estetyczne.

Wskazówki dot. publikacji
Obowiązuje Instrukcja dot. korzystania z dokumentacji z badań IFT. Strona tytułowa może służyć jako streszczenie.

Treść
Laminat laminowany w sumie 5 stron i załącznik (1 strona).

Wynik
Obliczanie współczynnika przenikania ciepła wg EN ISO 10077-2:2012-02
 $U_{ab} = 1,2 \text{ W/(m}^2\text{K)}$

Wg informacji zleceniodawcy współczynnik przenikania ciepła U_{ab} został obliczony adyabatycznie w sposób odlegający od normy EN ISO 10077-2, uwarunkowany systemem na podstawie panelu zastępczego o grubości 70 mm (zamiast 60 mm).

ift Rosenheim
02.03.2015

Manuel Demel, M.BP. Dipl.-Ing. (FH)
Deputy Head of Testing Department
Building Physics

Maurice Mayer, Dip.-Ing. (FH)
Operating Testing Officer
Building Physics

ift Rosenheim GmbH
Kornaustr. 10
74076 Rosenheim
Tel: +49 89 31 211 300
Fax: +49 89 31 211 300
www.ift-roseheim.de

Pfaffing und Gollnerstr. 1
82024 EC-1705
Rosenheim
Tel: +49 89 31 211 300
Fax: +49 89 31 211 300
Zertifizierung: DAKKS EN ISO/IEC 17025
Zertifizierung: DAKKS EN ISO/IEC 17025

VERBODEN TOEGANG
VERBODEN TOEGANG

Dowód

Obliczanie współczynnika przenikania ciepła

Sprawozdanie z badań
Nr 13-001431-PR04
(PB-E01-06-de-02)

Zleceniodawca: **PORTOS**
ul. Ziola 71
62-800 Kalisz
Polska

Podstawy:
EN ISO 10077-2:2012-02
SG 06-obowiązujący
NB-CPDS/G06/11083 2011-09
1) doposażenie wersji narutowe (p. DIN EN)

Sprawozdanie z badań nr 13-001431-PR04 (PB-E01-06-de-02) z dnia 19.02.2015 (14 00:05:00)

Rysunek:

Wskazówka dot. zastosowania
Sprawozdanie z badania może być dowód współczynnika przenikania ciepła.

Zakres ważności
Wymienione dane i wyniki odnoszą się wyłącznie do badanej i opisanej próbki. Niniejsze badanie/osoba nie jest podstawą do oceny innych materiałów lub konstrukcji. Powinno być małych wpływ na jej właściwości eksploatacyjne i estetyczne.

Wskazówki dot. publikacji
Obowiązuje Instrukcja dot. korzystania z dokumentacji z badań IFT. Strona tytułowa może służyć jako streszczenie.

Treść
Dowód obejmuje w sumie 5 stron i załącznik (1 strona).

Wynik
Obliczanie współczynnika przenikania ciepła wg EN ISO 10077-2:2012-02
 $U_{ab} = 0,95 \text{ W/(m}^2\text{K)}$

Wg informacji zleceniodawcy współczynnik przenikania ciepła U_{ab} został obliczony adyabatycznie w sposób odlegający od normy EN ISO 10077-2, uwarunkowany systemem na podstawie panelu zastępczego o grubości 70 mm (zamiast 60 mm).

ift Rosenheim
02.03.2015

Konrad Huber, dipl.-Ing. (FH)
Kierownik laboratorium badawczego
fizyka budowlana

Maurice Mayer, Dip.-Ing. (FH)
Kierujący inżynier
fizyka budowlana

ift Rosenheim GmbH
Kornaustr. 10
74076 Rosenheim
Tel: +49 89 31 211 300
Fax: +49 89 31 211 300
www.ift-roseheim.de

Pfaffing und Gollnerstr. 1
82024 EC-1705
Rosenheim
Tel: +49 89 31 211 300
Fax: +49 89 31 211 300
Zertifizierung: DAKKS EN ISO/IEC 17025
Zertifizierung: DAKKS EN ISO/IEC 17025

VERBODEN TOEGANG
VERBODEN TOEGANG

