



# Instytut Techniki Budowlanej

Das Institut für Bautechnik

Forschung und Entwicklung | Akkreditierte Labore für Bautechnik | Notifizierte Stelle Nr. 1488 |  
Mitgliedschaft Von der EOTA | Qualität zertifiziert nach ISO 9001 und ISO 27001

## Abteilung für Thermische Physik, Akustik und Umwelt

Ksawerów 21, 02-656 Warszawa  
tel.: 22 5664 133; fizyka@itb.pl  
Bereich für Thermische Physik  
tel.: 22 5664 269,183; fizyka@itb.pl  
Abteilung zu Katowice  
al. W. Korfantego 191, 40-153 Katowice  
tel.: 32 7302 925; akustyka@itb.pl  
Bereich für Akustik  
tel.: 22 5664 311; akustyka@itb.pl  
Bereich für Energie- und Umwelteffizienz  
tel.: 22 5664 352; energia@itb.pl  
Bereich für Umweltchemie  
tel.: 22 5796 187; chemia@itb.pl

Warschau, 17.04.2024

**PORTOS TR7 Spółka z ograniczoną  
odpowiedzialnością  
ul. Złota 71  
62-800 KALISZ**

**NZF.410.165.2024 01066.30.JA**

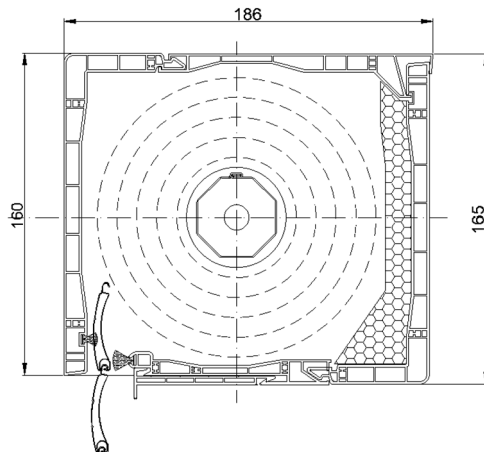
**BETREFFEND:** LZF00-00918/24/Z00NZF

**PRÜFOBJEKT:** Aufsatzrollladen CC1000 mit 160-mm-Kasten

**PRÜFERGEBNIS:** Wärmedurchgangskoeffizient  $U_{sb}$  des Fensterrollos CC1000 mit 160-mm-Kasten ist gleich, Berechnung nach PN-EN ISO 10077-2:2017-10, mit Abmessungen von 186 x 165 mm beträgt:

$$U_{sb} = 1,4 \text{ W}/(\text{m}^2 \cdot \text{K})$$

**AUSGANGSDOKUMENT:** LZF00-00918/24/Z00NZF



Entwickelt:

MSc. Jarosław Awksientjuk

Manager Abteilung für thermische Physik,  
Akustik und Umwelt

Dr.-Ing. Agnieszka Winkler-Skalna

KI-II