



Abteilung für Thermische Physik, Akustik und Umwelt

Ksawerów 21, 02-656 Warszawa
tel.: 22 5664 133; fizyka@itb.pl
Bereich für Thermische Physik
tel.: 22 5664 269,183; fizyka@itb.pl
Abteilung zu Katowice
al. W. Korfantego 191, 40-153 Katowice
tel.: 32 7302 925; akustyka@itb.pl
Bereich für Akustik
tel.: 22 5664 311; akustyka@itb.pl
Bereich für Energie- und Umwelteffizienz
tel.: 22 5664 352; energia@itb.pl
Bereich für Umweltchemie
tel.: 22 5796 187; chemia@itb.pl

Warschau, 17.04.2024

**PORTOS TR7 Spółka z ograniczoną
odpowiedzialnością
ul. Złota 71
62-800 KALISZ**

NZF.410.165.2024 01066.27.JA

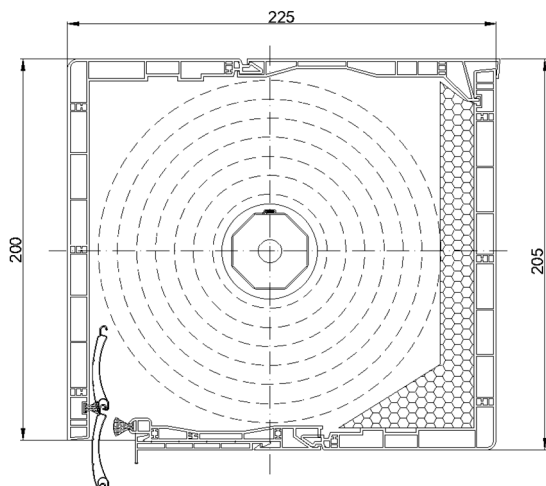
BETREFFEND: LZF00-00918/24/Z00NZF

PRÜFOBJEKT: Aufsatzrollladen CC1000 mit 200-mm-Kasten

PRÜFERGEBNIS: Wärmedurchgangskoeffizient U_{sb} des Fensterrollos CC1000 mit 200-mm-Kasten ist gleich, Berechnung nach PN-EN ISO 10077-2:2017-10, mit Abmessungen von 225 x 205 mm beträgt:

$$U_{sb} = 1,3 \text{ W}/(\text{m}^2 \cdot \text{K})$$

AUSGANGSDOKUMENT: LZF00-00918/24/Z00NZF



Entwickelt:

MSc. Jarosław Awksientjuk

Manager Abteilung für thermische Physik,
Akustik und Umwelt

Dr.-Ing. Agnieszka Winkler-Skalna