

## Zakład Fizyki Ciepłej, Akustyki i Środowiska

ul. Ksawerów 21, 02-656 Warszawa, tel.: 22  
5664 133; fizyka@itb.pl

Pracownia Fizyki Ciepłej

tel.: 22 5664 269,183; fizyka@itb.pl

Filia w Katowicach; al. W. Korfańskiego 191, 40-  
153 Katowice

tel.: 32 7302 925; fizyka@itb.pl

Pracownia Akustyki

tel.: 22 5664 311; akustyka@itb.pl

Pracownia Efektywności Energetycznej i  
Środowiskowej

tel.: 22 5664 352; energia@itb.pl

Pracownia Chemii Środowiska

tel.: 22 5796 187; chemia@itb.pl

Warszawa, 17.04.2024

**PORTOS TR7 Spółka z ograniczoną  
odpowiedzialnością  
ul. Złota 71  
62-800 KALISZ**

**NZF.410.165.2024 01066.25.JA**

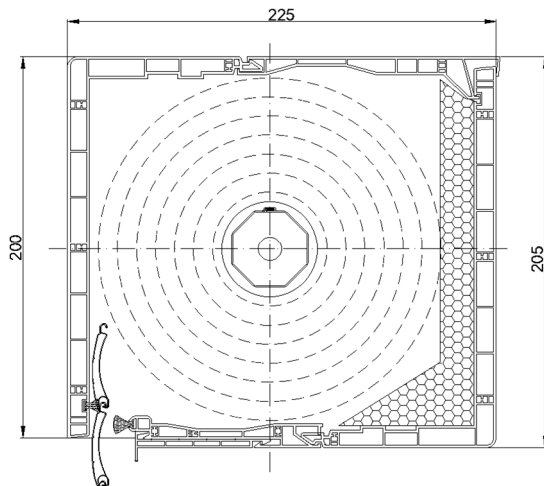
**DOTYCZY:** LZF00-00918/24/Z00NZF

**OBIEKT BADAŃ:** Roleta nadstawna naokienna CC1000 ze skrzynką 200 mm

**WYNIK BADAŃ:** Współczynnik przenikania ciepła  $U_{sb}$  rolety naokiennej CC1000 ze skrzynką 200 mm, pokazanej na rysunku, obliczony wg PN-EN ISO 10077-2:2017-10, o wymiarach 225 x 205 mm jest równy:

$$U_{sb} = 1,3 \text{ W}/(\text{m}^2 \cdot \text{K})$$

**DOKUMENT ŹRÓDŁOWY:** LZF00-00918/24/Z00NZF



Opracował:

mgr inż. Jarosław Awksientjuk

Kierownik  
Zakładu Fizyki Ciepłej, Akustyki i Środowiska

dr inż. Agnieszka Winkler-Skalna