

### Funkcje / Zastosowanie / Cechy szczególne

#### Zastosowanie

• Napęd elektromechaniczny do żaluzji fasadowych

#### Cechy szczególne:

- Wyłącznik krańcowy: Elektroniczny wyłącznik krańcowy
- Wolny ruch podczas obracania lameli
- Rozpoznawanie zatrzymania
- Obustronny napęd, bezszmerowy miękki hamulec
- Pasujący do rynny górnej od 51 x 57 mm (wys. x szer.)
- Miękki dojazd / miękki start (2 prędkości wolno/szybko)
- Zapamiętywanie górnego punktu krańcowego: jazda na wyłącznik grzybkowy („zielony grzybek“), punkty krańcowe ustawia się za pomocą kabla montażowego elero lub nadajnika radiowego elero
- Kierunki ruchu GÓRA I DÓŁ są przyporządkowane na stałe.
- Cykliczne jazdy referencyjne w celu dynamicznego dopasowania wydłużania się taśm sterujących (możliwość regulacji)

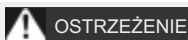
#### Standardowy zakres dostawy:

- Napęd z przewodem przyłączeniowym 0,8 m., pakietem montażowym, instrukcjami dot. bezpieczeństwa i instrukcją montażu

#### Osprzęt:

- Separator do przewodu przyłączeniowego, zestaw zacisków do żaluzji, kabłąk zaciskowy, system amortyzatorów, złącza wałka QuickSnap, przedłużenie wyłącznika grzybkowego (przedłużka grzybka)
- Wtyczki i złącza Hirschmann, elementy sterujące, czujniki

### Instrukcje dotyczące bezpieczeństwa



Ważne wskazówki dot. bezpieczeństwa: Należy przestrzegać wszystkich wskazówek montażowych, gdyż nieprawidłowy montaż może spowodować poważne urazy. Ogólne informacje dotyczące bezpieczeństwa podczas użytkowania oraz instalacji napędów żaluzyjnych znajdują się w instrukcji dołączonej do każdego napędu „Instrukcje dotyczące bezpieczeństwa“. Należy starannie zapoznać się z niniejszą instrukcją montażu, ponieważ postępowanie zgodnie z nią jest warunkiem prawidłowego użytkowania produktu. Rysunki mają charakter poglądowy. W nieistotnych szczegółach rysunki mogą odbiegać od Państwa produktu; należy je rozumieć jako ogólne informacje.

elero GmbH nieustannie pracuje nad dalszym rozwojem wszystkich produktów. Z tego względu w każdym momencie możliwe są zmiany zakresu dostawy dotyczące formy, wyposażenia i techniki. Podane informacje są zgodne ze stanem wiedzy w momencie redakcyjnego zamknięcia wydania. Nie wolno wykonywać żadnych modyfikacji w budowie urządzenia! Dane techniczne, rysunki i informacje z niniejszej instrukcji nie mogą stanowić podstawy do wysuwania roszczeń.

#### Dodatkowe wskazówki montażowe:

- Przed instalacją napędu należy usunąć wszelkie zbędne przewody i zdezaktywować każde urządzenie, które nie jest potrzebne do jego eksploatacji.
- Masa i wymiary napędzanego elementu muszą być zgodne z maksymalnym momentem obrotowym i maksymalnym czasem eksploatacji napędu.

#### Oznaczenie po stronie kabla

1. 4 Wkręty z łbem wpuszczanym z rowkiem krzyżowym H nr 3
2. 2 Amortyzatory
3. 2 Złącza QuickSnap

### Montaż

! WSKAZÓWKA

Napęd jest fabrycznie ustawiony do montażu w wersji prawej, ustawiony jest także dolny punkt krańcowy. Montaż w wersji prawej oznacza widok budynku z zewnątrz do wewnątrz, wylot kabla i strona czołowa z drukowanym oznaczeniem (symbole kierunku ruchu) znajdują się po prawej stronie.

#### Montaż przedłużki wyłącznika grzybkowego

- Zastosować przedłużoną wersję przełącznika grzybkowego (osprzęt) zamiast oryginalnego wyłącznika grzybkowego. Wymiana poprzez wykłeszczenie/zakleszczenie.

#### Montaż złącza QuickSnap

1. Ustawić złącze ukośnie do wałka napędu. Zwrócić przy tym uwagę na ustawienie złącza i wałka. Sprężyna mocująca musi gładko poruszać się na górnej powierzchni.
2. Nasunąć złącze do momentu, aż sprężyna mocująca słyszalnie kliknie w rowku. Należy przy tym przytrzymać wałek napędu na drugim końcu.
3. Pociągając w jedną i drugą stronę, sprawdzić, czy złącze zostało pewnie osadzone.

#### Demontaż złącza QuickSnap

- Podważyć odpowiednim śrubokrętem sprężynę mocującą przy złączu i zdjąć złącze.

#### Montaż w rynnie górnej żaluzji (montaż bezśrubowy)

1. Zamocować amortyzator przy napędzie. Zamontować napęd bez użycia siły w prawidłowym położeniu (wyłącznik grzybkowy wskazuje na dół) w rynnie górnej. Nie wolno uderzać w napęd, wałek lub złącze. Należy chronić wałek napędu przed obciążeniami promieniowymi. Wskazówka: Wybrać amortyzatory zgodnie podaną wysokością osi (patrz osprzęt).
2. Zabezpieczyć napęd przed przekręcaniem się w listwie górnej, używając kabłąków zaciskowych (osprzęt).
3. Wałki żaluzji umieścić w prawidłowym położeniu w złączach QuickSnap i zabezpieczyć przez wysunięciem.

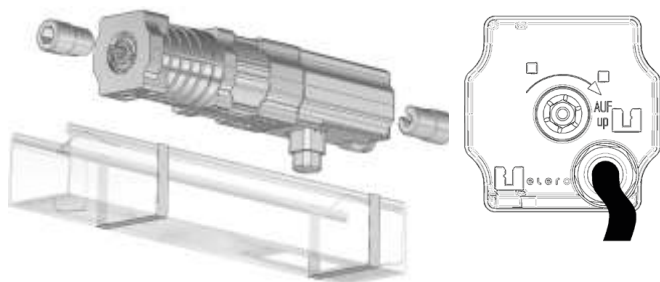
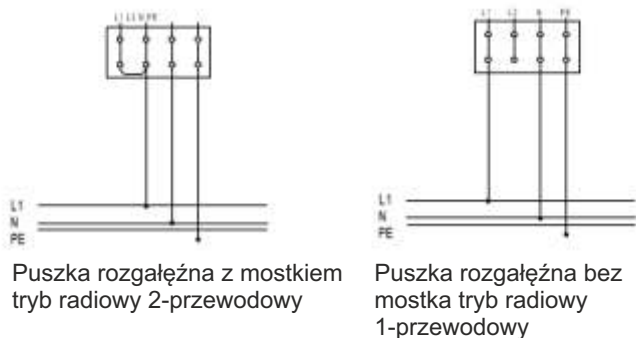
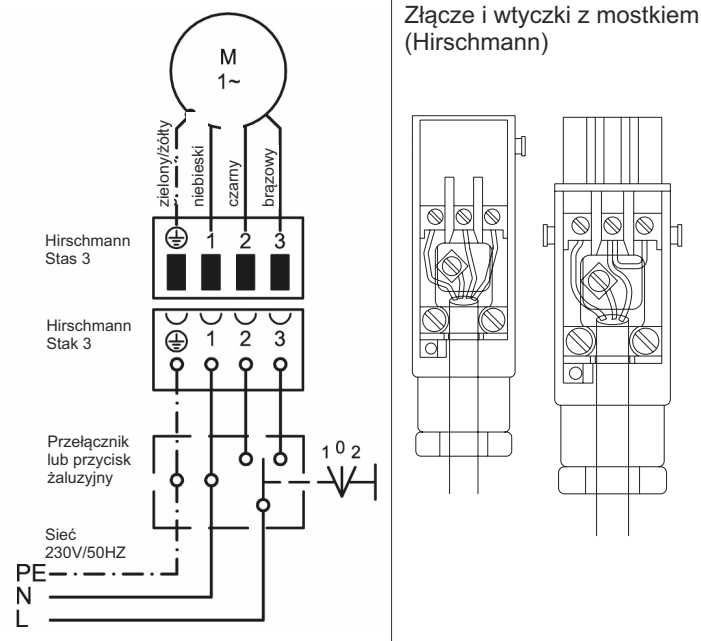
#### Przyłącze elektryczne

Wszelkie prace elektryczne mogą zostać wykonane wyłącznie przez autoryzowanego elektryka zgodnie z obowiązującymi zasadami i postanowieniami organizacji zawodowej, a także wytycznymi DIN VDE 0100. Ponadto należy przestrzegać przepisów ustawowych kraju, w którym urządzenie jest instalowane. Podłączenie elektryczne należy wykonać przy wyłączonym napięciu – w tym celu należy odłączyć kabel sieciowy i zabezpieczyć przed przypadkowym włączeniem. Nieprzebrzeżenie wymagań grozi osobistą odpowiedzialnością za szkody osobowe i rzeczowe. Podłączenia należy dokonać zgodnie z poniższym schematem, przestrzegając następujących wskazówek:

- Należy przestrzegać maksymalnej mocy danego punktu przełączeniowego.
- W przypadku zmiany kierunku obrotów należy odczekać co najmniej 500 ms (przy wyłączonym napięciu) i stosować przyciski/przełączniki/sterowanie z blokadą mechaniczną i elektryczną.
- Możliwe jest równoległe podłączenie kilku napędów typu JA comfort-868.

### Wykorzystanie wtyczek przewodu napędu

PE	Przewód ochronny zielony-żółty	
N	① Przewód neutralny/niebieski	
L <sub>1</sub>	② Faza/czarny AUF (w górę)	
L <sub>2</sub>	③ Faza/braźowy AB/ZU (w dół)	



### Tryb radiowy 2-przewodowy Ustawianie punktów krańcowych i zakresu zmiany kąta nachylenia Zapamiętywanie ustawień w nadajniku radiowym

Standardowo napęd elero JA comfort-868 znajduje się w trybie radiowym 2-przewodowym. Jest to zgodne z systemem radiowym elero ProLine 2.

Sposób postępowania podczas przyłączania do sieci elektrycznej i zapamiętywania ustawień w nadajniku radiowym w przypadku trybu 2-przewodowego odpowiada w dużej mierze znanej już procedurze stosowanej przy napędach rurowych elero Revoline z odbiornikiem radiowym (RolTop-868, SunTop-868). Różnica (między napędami Revoline a napędami JA comfort) polega na tym, że górny punkt krańcowy i dolny punkt krańcowy mogą być ustawiane niezależnie od siebie.

### Przykład przyłączenia

Przyłączenie do sieci zasilającej jest wykonywane przez wykonawcę budynku poprzez wspólne zasilanie kierunków ruchu GÓRA i DÓŁ. Tylko wówczas napęd znajduje się w trybie radiowym 2-przewodowym. Niezbędne: Mostek pomiędzy kierunkami ruchu GÓRA i DÓŁ (we wtyczce Hirschmann lub puszcze rozgałęźnej).

### Przyłącze dla trybu radiowego (tryb nadawania)

- Przyłącze wykonane po stronie wykonawcy budynku: L1 podłączyć do GÓRA i DÓŁ (mostek między L1 a L2) i do sieci elektrycznej.
- Włączyć zasilanie. Napęd ruszy krótko w górę i w dół. Napęd jest w trybie radiowym.
- Zapisywanie lub kasowanie ustawień nadajnika, ustawianie lub kasowanie pozycji zasłony: patrz instrukcja odpowiedniego nadajnika radiowego

### Przyłącze dla kabla montażowego elero

(patrz instrukcja do kabla montażowego 138204701)

- Napęd otrzymuje zasilanie poprzez GÓRA lub DÓŁ
- Korzystanie za pomocą złącza Hirschmann Stas 3 (bez kabla-adaptera i zacisku przyłączeniowego w skrzynce) oraz przełącznika obrotowego w pozycji w prawo
- Włączyć zasilanie
- Ustawianie punktów krańcowych i zakresu zmiany kąta nachylenia: patrz następna strona
- Jeśli po ruchu jednocześnie zostaną naciśnięte przyciski GÓRA i DÓŁ, rozpoczyna się ustawianie punktów krańcowych i tryb nadawania. Po 9 sekundach lub uruchomieniu nadajnika radiowego ustawianie punktów krańcowych zostanie przerwane.

Zmiana z trybu radiowego 2-przewodowego na 1-przewodowy (lub odwrotnie) w przypadku podłączonego kabla montażowego:

- Naciśnąć i przytrzymać jeden z przycisków GÓRA i DÓŁ. Napęd rusza
- W ciągu 0,5 s do 3 s dodatkowo krótko nacisnąć dwa razy przycisk ruchu w przeciwnym kierunku. Napęd zatrzymuje się
- Puścić oba przyciski. Nastąpiła zmiana na tryb radiowy 1-przewodowy. Tryb radiowy został dezaktywowany.
- Usunąć kabel montażowy
- Przyłącze elektryczne GÓRA i DÓŁ wykonuje wykonawca budynku (w puszce rozgałęźnej lub złączu Hirschmann)
- Sprawdzić przyporządkowanie kierunków ruchu

Rozpoznawanie trybu radiowego 1-przewodowego lub 2-przewodowego:

- Jeśli podczas naciśnięcia przycisku GÓRA lub przycisku DÓŁ przy podłączonym kablu montażowym napęd ruszy, wówczas jest aktywny tryb 2-przewodowy.

### Tryb radiowy 1-przewodowy Ustawianie punktów krańcowych i zakresu zmiany kąta nachylenia Zapamiętywanie ustawień w nadajniku radiowym

Przyłączenie do sieci zasilającej jest wykonywane przez wykonawcę budynku poprzez pojedyncze (jedyne) zasilanie kierunków ruchu GÓRA lub DÓŁ. Napęd znajduje się zawsze w trybie radiowym (trybie nadawania), niezależnie od tego, czy jest zasilany przez GÓRA lub DÓŁ, bądź przez GÓRA i DÓŁ. Również tryb radiowy 1-przewodowy jest kompatybilny z systemem radiowym elero ProLine 2. Bezpośrednia eksploatacja za pomocą kabla montażowego elero nie jest możliwa w tym przypadku. W razie potrzeby najpierw przejść do trybu radiowego 2-przewodowego, podłączając kabel montażowy elero (patrz poniżej). Po dokonaniu pożądaných ustawień (pozycja zasłony, zapamiętanie ustawień nadajnika) powrócić do trybu radiowego 1-przewodowego.

### Przyłącze dla kabla montażowego elero

(patrz instrukcja do kabla montażowego 138204701)

- Napęd otrzymuje zasilanie poprzez GÓRA lub DÓŁ
- Korzystanie za pomocą złącza Hirschmann Stas 3 (bez kabla-adaptera i zacisku przyłączeniowego w skrzynce) oraz przełącznika obrotowego w pozycji w prawo.
- Włączyć zasilanie
- Ustawianie punktów krańcowych i zakresu zmiany kąta nachylenia: patrz następna strona
- Jeśli po ruchu jednocześnie zostaną naciśnięte przyciski GÓRA i DÓŁ, rozpoczyna się ustawianie punktów krańcowych i tryb nadawania. Po 9 sekundach lub uruchomieniu nadajnika radiowego ustawianie punktów krańcowych zostanie przerwane.

Zmiana z trybu radiowego 1-przewodowego na 2-przewodowy (lub odwrotnie) w przypadku podłączonego kabla montażowego:

- Nacisnąć i przytrzymać jeden z przycisków GÓRA lub DÓŁ. Napęd nie rusza
- W ciągu 0,5 s do 3 s dodatkowo krótko nacisnąć dwa razy przycisk ruchu w przeciwnym kierunku. Napęd rusza
- Puścić oba przyciski. Nastąpiła zmiana na tryb radiowy 2-przewodowy. Tryb radiowy został dezaktywowany
- Usunąć kabel montażowy
- Przyłącze elektryczne GÓRA i DÓŁ wykonuje wykonawca budynku (w puszcze rozgałęźnej lub złączu Hirschmann)
- Sprawdzić przyporządkowanie kierunków ruchu

### Przyłącze dla trybu radiowego (tryb nadawania)

- Przyłącze wykonane po stronie wykonawcy budynku: podłączyć L1 do GÓRA lub DÓŁ albo L2 do GÓRA lub DÓŁ i do sieci elektrycznej (nie stosować mostka!).
- Włączyć zasilanie. Napęd jest w trybie radiowym
- Zapisywanie lub kasowanie ustawień nadajnika, ustawianie lub kasowanie pozycji zasłony: patrz instrukcja odpowiedniego nadajnika radiowego

### Ustawianie punktów krańcowych i zakresu zmiany kąta nachylenia

W przypadku pierwszego uruchomienia napęd ma ustawienia fabryczne: Dolny punkt krańcowy jest wyregulowany. Górny punkt krańcowy musi zostać ustawiony (patrz **Ustawianie górnego punktu krańcowego**). Punkty krańcowe i zakres zmiany kąta nachylenia lameli ustawia się za pomocą kabla montażowego elero.

### Zakres zmiany kąta nachylenia lameli

- Jeśli zakres ruchu, dla którego ustawienie lameli zmieniane jest przy niskiej liczbie obrotów. Ustawienie standardowe wynosi 270° w odniesieniu do wałka napędu.
- Opcjonalnie może zostać zmienione podczas ustawiania dolnego punktu krańcowego, minimalnie 90° (pierwsze podniesienie plus 1 krok), maksymalnie 360°.

### Ustawianie punktów krańcowych

Generalnie na nowo ustawia się tylko jeden punkt krańcowy (górny lub dolny), wskutek czego kasuje się poprzednie ustawienie.

- Jeśli zarówno górny jak i dolny punkt krańcowy mają zostać ustawione, należy przeprowadzić procedurę odpowiednio dwa razy.
- W przypadku pierwszego uruchomienia (punkt krańcowy jest wyregulowany, napęd znajduje się w trybie ustawiania górnego punktu krańcowego) przeskoczyć punkt 1 i realizować punkt 2 zgodnie z pożądanym górnym punktem krańcowym.
- 1. W przypadku podłączonego kabla montażowego elero i środkowego położenia zasłony nacisnąć jednocześnie przyciski GÓRA i DÓŁ tak długo, aż napęd wykona krótki ruch w górę i w dół.

### Dowolne ustawianie górnego punktu krańcowego bez włącznika grzybkowego.

2. Nacisnąć przycisk GÓRA do momentu uzyskania pożądanego położenia (napęd rusza, zatrzymuje się na krótko i rusza dalej).
3. Korekty można dokonać w trybie krokowym za pomocą przycisków GÓRA i DÓŁ. W przypadku dłuższego przytrzymania przycisku DÓŁ położenie zostaje zapisane.
4. Naciskać przycisk DÓŁ do momentu automatycznego zatrzymania się napędu. *W ten sposób górny punkt krańcowy zostaje dowolnie ustawiony. Także w przypadku, gdy występuje włącznik grzybkowy, nie mają miejsca cykliczne jazdy referencyjne.*
5. Usunąć kabel montażowy, dokonać podłączenia do sieci, sprawdzić przyporządkowanie kierunków ruchu.

### Ustawianie górnego punktu krańcowego do włącznika grzybkowego

2. Nacisnąć przycisk GÓRA do momentu zatrzymania napędu przez włącznik grzybkowy (napęd rusza, zatrzymuje się na krótko i rusza dalej). *Górny punkt krańcowy jest ustawiony i znajduje się w położeniu włącznika grzybkowego. Odbývają się cykliczne jazdy referencyjne.*
3. Usunąć kabel montażowy, dokonać podłączenia do sieci (GÓRA lub DÓŁ), sprawdzić przyporządkowanie kierunków ruchu.

### Ustawianie górnego punktu krańcowego do położenia blendy\* (z cyklicznymi jazdami referencyjnymi)\*

- położenie blendy: maksymalnie 3 obroty wałka napędu
2. Nacisnąć przycisk GÓRA do momentu zatrzymania napędu przez włącznik grzybkowy (napęd rusza, zatrzymuje się na krótko i rusza dalej).
3. Nacisnąć i przytrzymać przycisk GÓRA i dodatkowo nacisnąć przycisk DÓŁ do momentu uzyskania pożądanego położenia. Puścić oba przyciski.

### Górny punkt krańcowy jest ustawiony i znajduje się w położeniu przed włącznikiem grzybkowym. Odbývają się cykliczne jazdy referencyjne.

4. Usunąć kabel montażowy, dokonać podłączenia do sieci (GÓRA lub DÓŁ), sprawdzić przyporządkowanie kierunków ruchu.

### Ustawianie standardowego dolnego punktu krańcowego i zakresu zmiany kąta nachylenia

1. Nacisnąć przycisk AB do momentu uzyskania pożądanego położenia (napęd rusza, zatrzymuje się na krótko i rusza dalej).
2. Korekty można dokonać w trybie krokowym za pomocą przycisków GÓRA i DÓŁ.
3. Naciskać przycisk GÓRA do momentu automatycznego zatrzymania się napędu. Dolny punkt krańcowy jest ustawiony. Zakres zmiany kąta nachylenia jest ustawiony na 270° (standard).
4. Usunąć kabel montażowy, dokonać podłączenia do sieci (GÓRA lub DÓŁ), sprawdzić przyporządkowanie kierunków ruchu.

### Ustawianie dolnego punktu krańcowego i zakresu zmiany kąta nachylenia

1. Nacisnąć przycisk GÓRA i DÓŁ do momentu uzyskania pożądanego położenia (napęd rusza, zatrzymuje się na krótko i rusza dalej).
2. Korekty można dokonać w trybie krokowym za pomocą przycisków GÓRA i DÓŁ.
3. Nacisnąć i przytrzymać przycisk GÓRA do momentu uzyskania pożądanego zakresu zmiany kąta nachylenia (lamelle najpierw nieco zmieniają kąt nachylenia i po 2 sekundach otwierają się stopniowo dalej). Nie ma możliwości dokonania korekt zakresu zmiany kąta nachylenia w kierunku DÓŁ. *Dolny punkt krańcowy jest ustawiony. Zakres zmiany kąta nachylenia jest ustawiony.*
4. Usunąć kabel montażowy, dokonać podłączenia do sieci, sprawdzić przyporządkowanie kierunków ruchu.

Po zamontowaniu żaluzji należy przymocować niniejszą instrukcję do kabla przyłączeniowego do późniejszego wykorzystania przez elektryka.

Dane techniczne	JA 06-868 comfort	JA 09-868 comfort	JA 04/35 -868 comfort	JA 06/35 -868 comfort
Maksymalny moment obrotowy	6	9	4	6
Maksymalna liczba obrotów   ruch wolny [1/min]	26   6	26   6	35   6	35   6
Maksymalne napięcie [V]	1 ~ 230	1 ~ 230	1 ~ 230	1 ~ 230
Maksymalna częstotliwość [Hz]	50	50	50	50
Bezsmerowy miękki hamulec	✓	✓	✓	✓
Maksymalne natężenie prądu	0,50	0,68	0,50	0,68
Maksymalny pobór [W]	115	156	115	156
Klasa ochronna I	✓	✓	✓	✓
Zakres wyłącznika krańcowego (obroty)	100	100	100	100
Rodzaj ochrony (IP)	54	54	54	54
Czas eksploatacji (min.S2)	5	4	5	4
Częstotliwość nadawania [MHz]	869,25	869,25	869,25	869,25
Moc	≤ 500	≤ 500	≤ 500	≤ 500
Długość [mm]	243	258	243	258
Masa [kg]	1,60	1,95	1,60	1,60
Temperatura środowiska roboczego [°C]	-20 ... +60	-20 ... +60	-20 ... +60	-20 ... +60
Oznaczenie CE	✓	✓	✓	✓
Kabel przyłączeniowy [m] z wtyczką Hirschmann Stas 3 i kabląkiem	0,8	0,8	0,8	0,8
Numer produktu	352220001	352320001	352240101	352260101

### Deklaracja zgodności UE

Produkt jest zgodny z podstawowymi wymogami i pozostałymi odnośnymi postanowieniami dyrektyw UE. Pełna deklaracja zgodności znajduje się pod adresem:

[www.elero.de/downloads-service/](http://www.elero.de/downloads-service/)

elero  
ul. Parzniewska 2a  
05-800 Pruszków  
[www.elero.pl](http://www.elero.pl)

Jeśli mimo prawidłowego postępowania wystąpią zakłócenia lub urządzenie ulegnie uszkodzeniu, należy zwrócić się do sprzedawcy lub dystrybutora.

