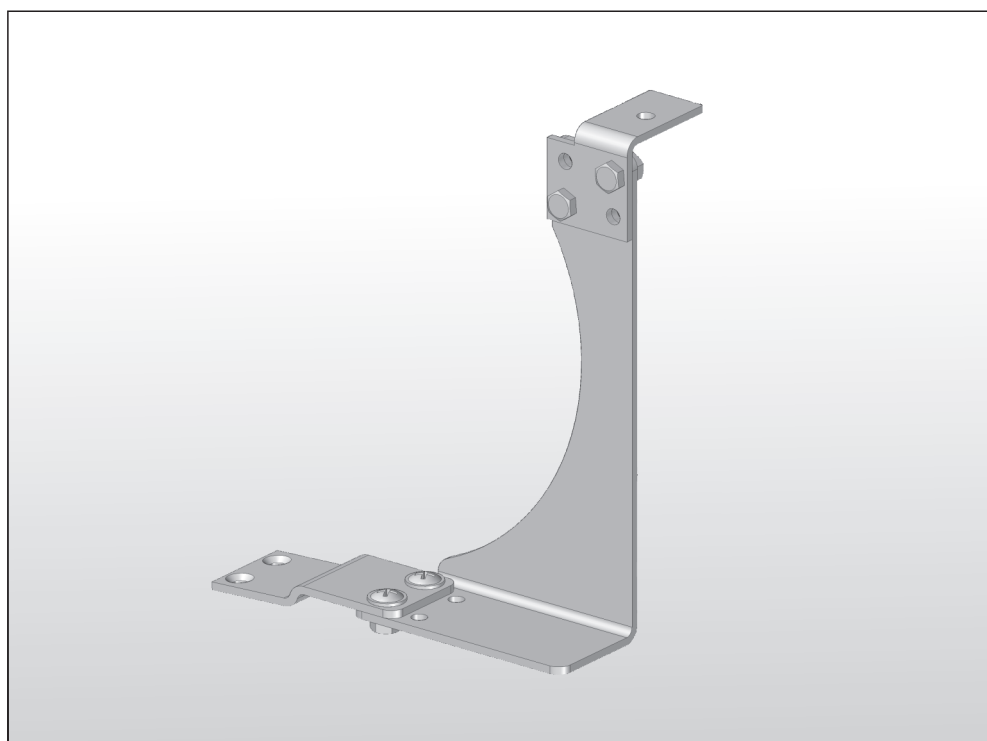




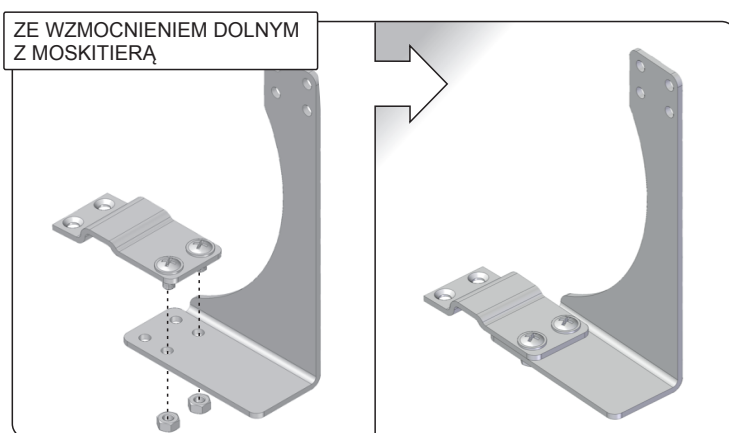
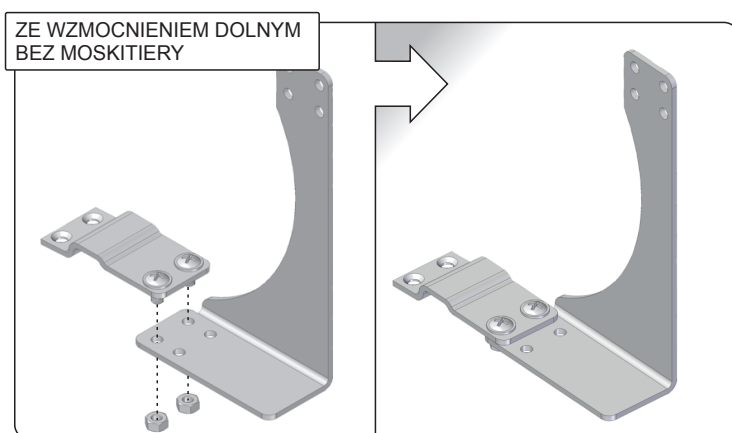
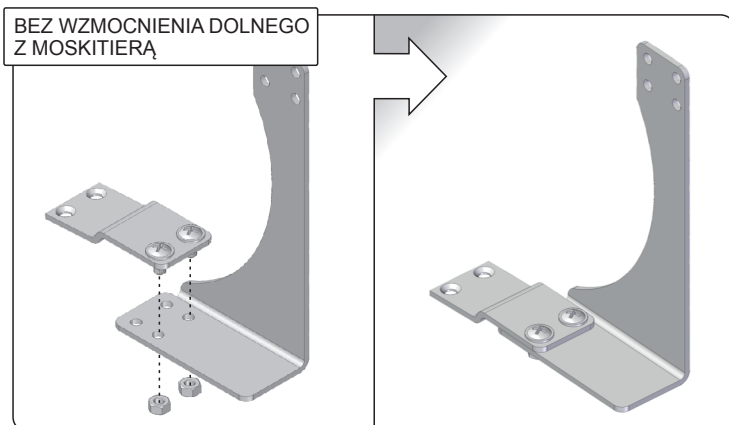
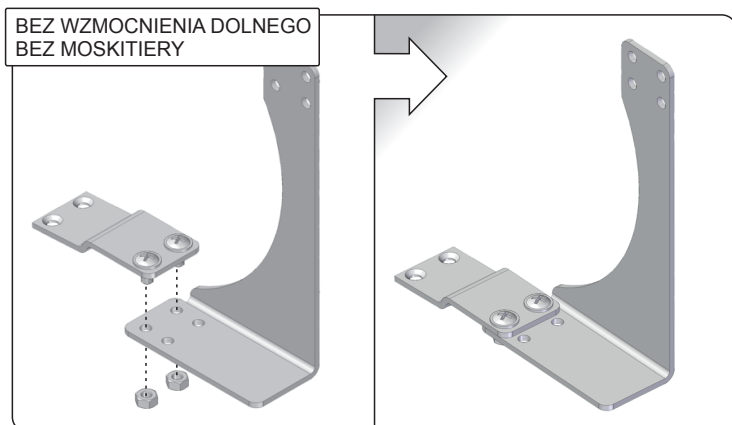
# INSTRUKCJA MONTAŻU

KONSOLI STATYCZNEJ  
ROLETY NADSTAWNEJ TP1000®

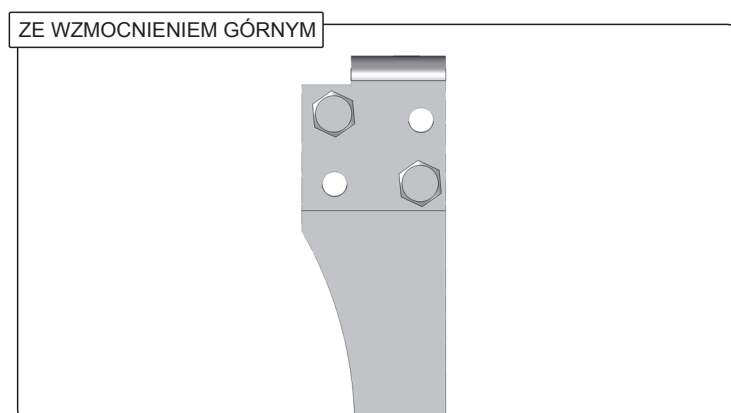
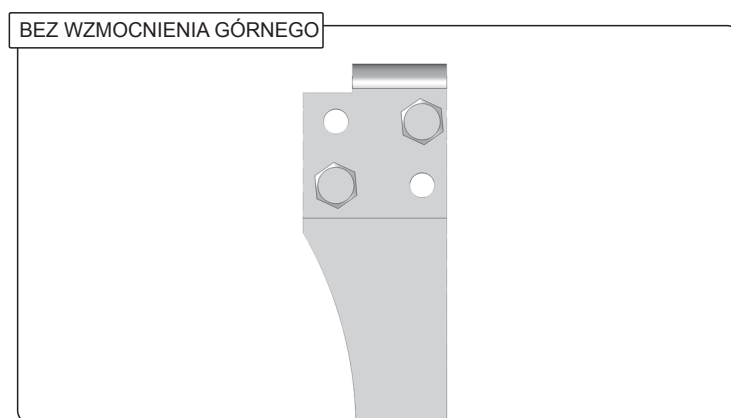


# MONTAŻ ŁĄCZNIKÓW KONSOLI STATYCZNEJ ROLETY NADSTAWNEJ TP1000®

1. Łącznik dolny przykręcić do elementu środkowego konsoli za pomocą śrub dotarczonych w zestawie wg. schematów poniżej.



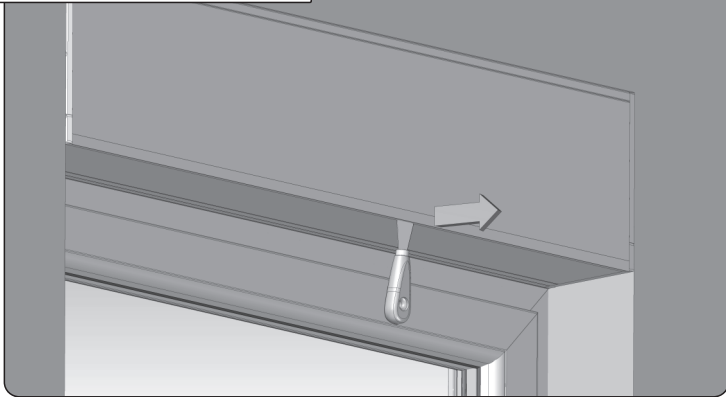
2. Łącznik górny przykręcić do elementu środkowego konsoli za pomocą śrub dotarczonych w zestawie wg. schematów poniżej.



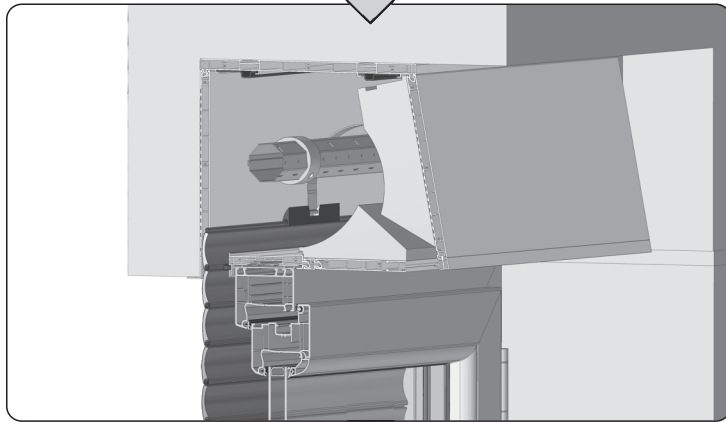
# MONTAŻ KONSOLI STATYCZNEJ ROLETY NADSTAWNEJ TP1000® BEZ MOSKITIERY

Konsolę statyczną montujemy standardowo co 1m licząc od zewnętrznej krawędzi boku skrzynki (używając dostarczonych śrub i wkrętów). Aby przystąpić do montażu konsoli należy otworzyć klapę rewizyjną.

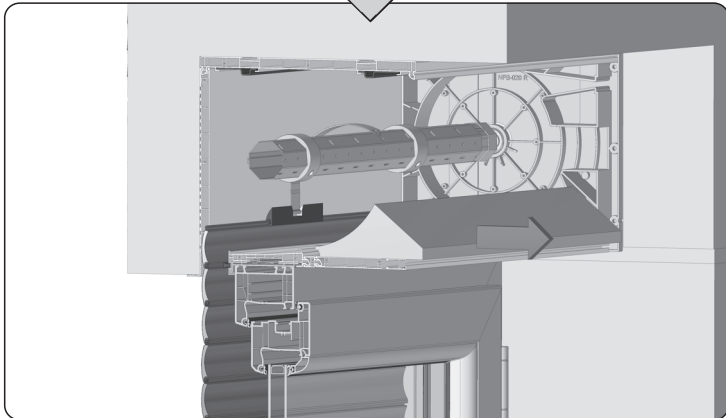
KLAPA REWIZYJNA OD CZOŁA



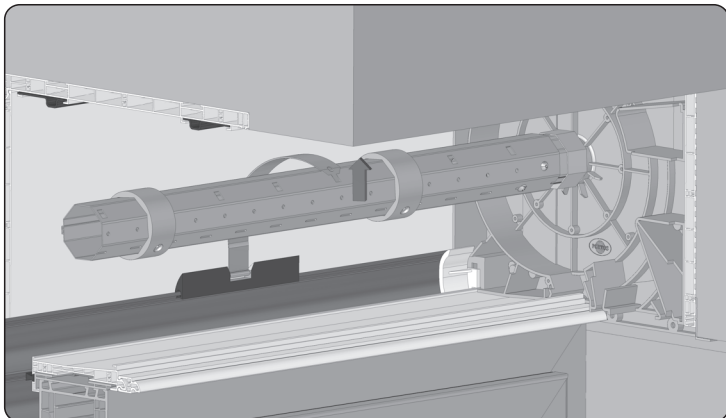
3. Płaskie narzędzie (szpachelkę) przyłożyć do wystającego kołnierza i równomiernie ciągnąć.



4. Wyciągnąć klapę rewizyjną wraz z styropianem.

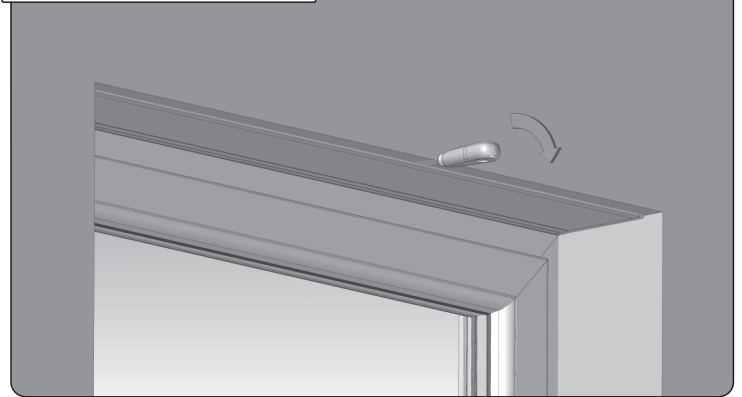


5. Wyjąć ze skrzynki dolną wkładkę styropianową.

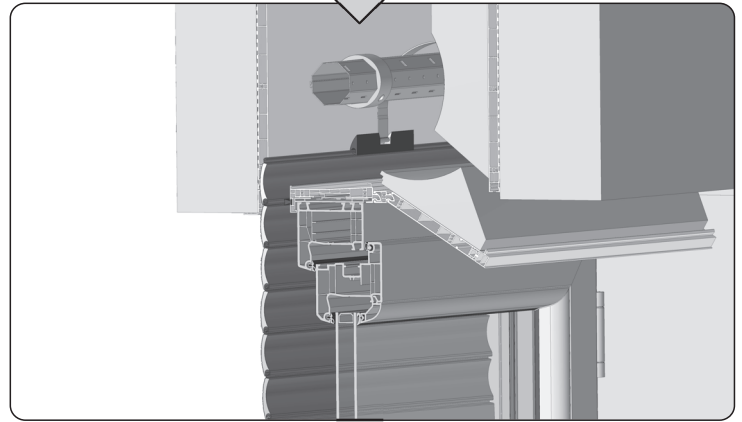


6. Opuścić pancierz i wyjąć wieszaki.

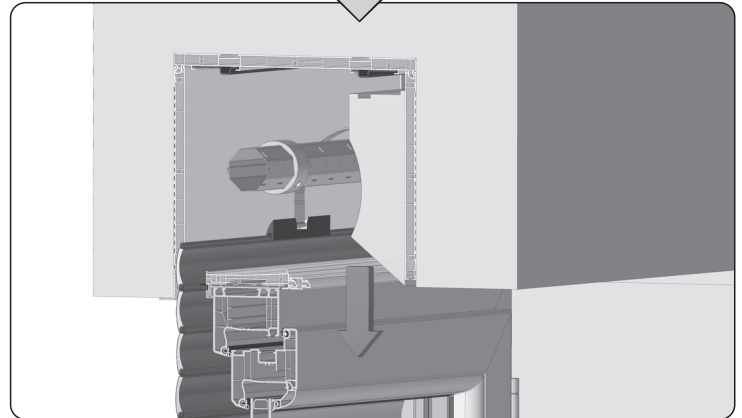
KLAPA REWIZYJNA OD DOŁU



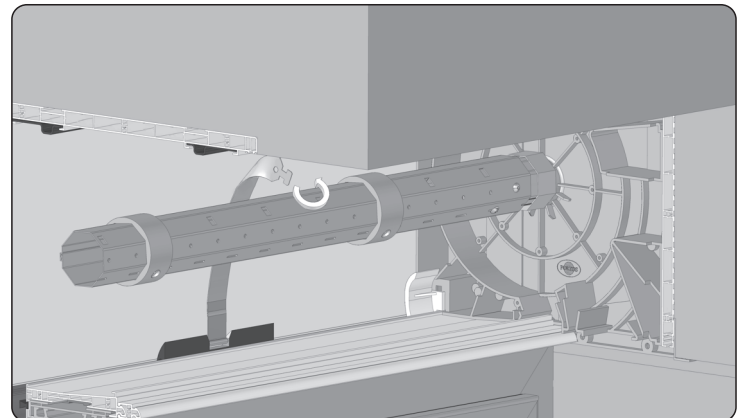
3a. Płaskie narzędzie (szpachelkę) przyłożyć do wystającego kołnierza pod listwą tynkową i równomiernie podważać.

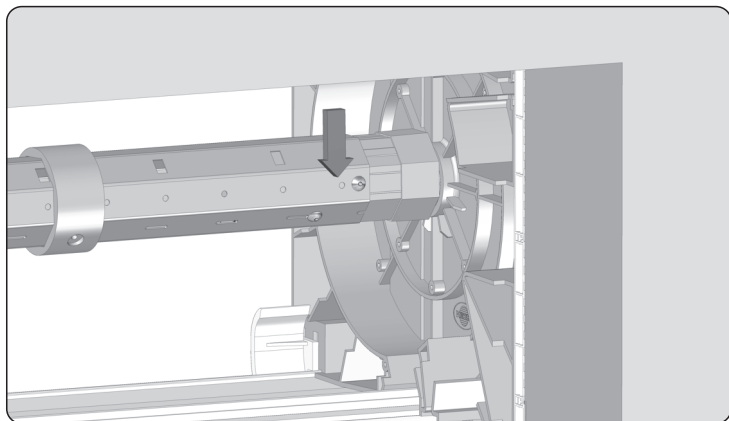


4a. Wyciągnąć klapę rewizyjną wraz z styropianem.

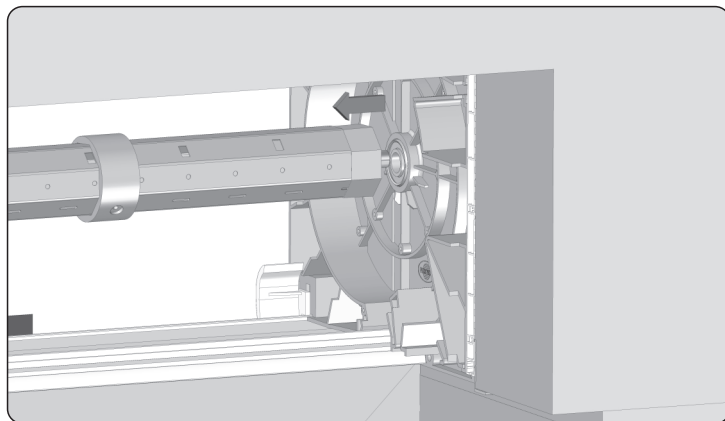


5a. Wyjąć ze skrzynki czołową wkładkę styropianową.

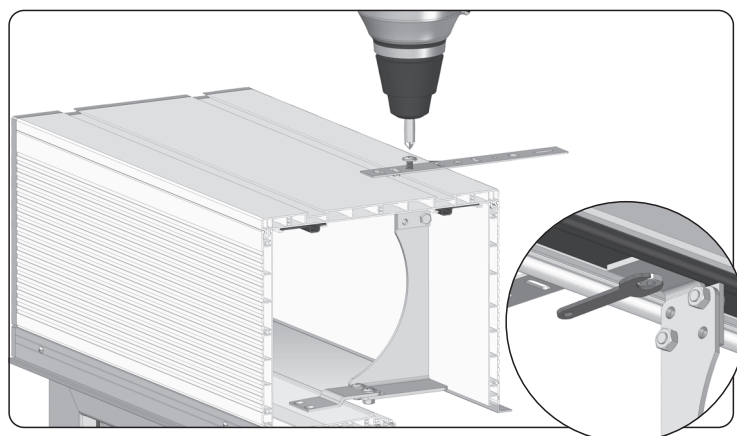




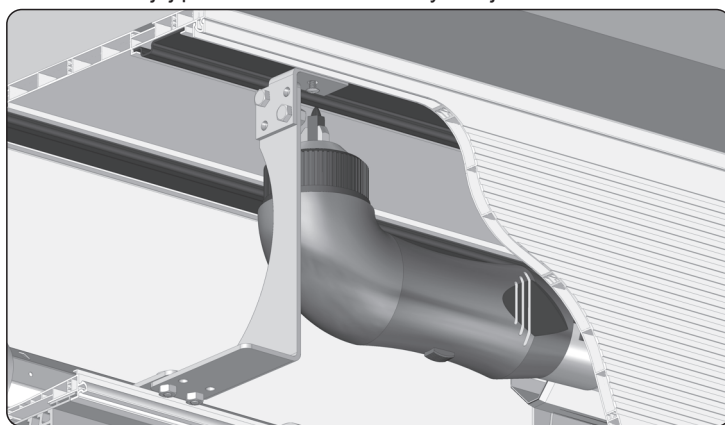
7. Usunąć nity mocujące rurę nawojową do obsadki, rozwiercając je wiertłem o średnicy 4,2 mm.



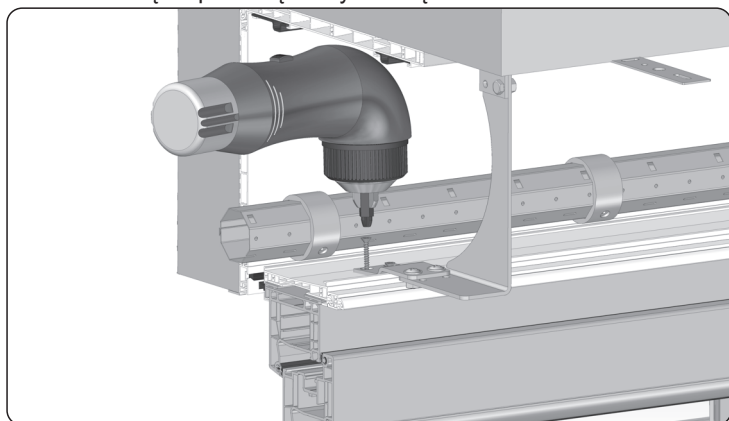
8. Po usunięciu nitów cofnąć obsadkę w rurę nawojową tak, aby umożliwić jej demontaż. UWAGA - rury nawojowej nie należy wyciągać ze skrzynki ze względu na utrudnienia związane z włożeniem jej po montażu konsoli statycznej.



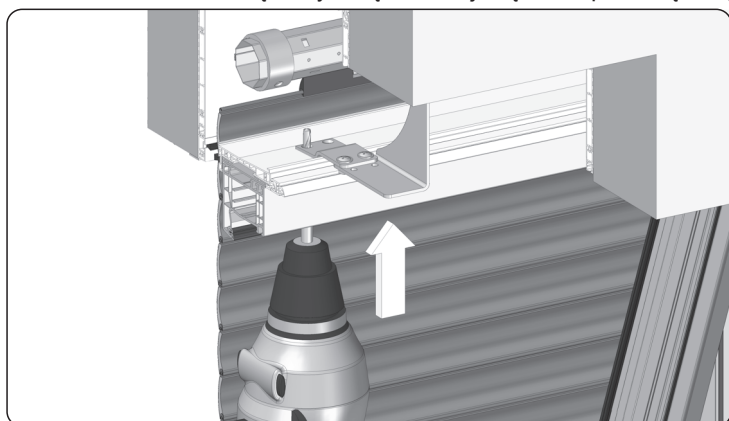
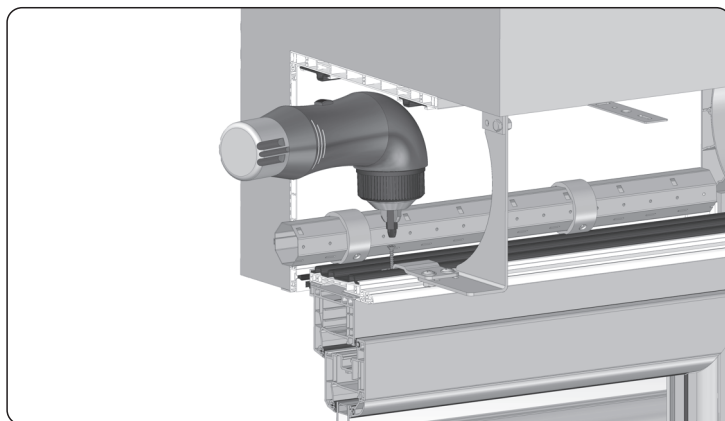
9. Zamocować konsolę statyczną w górnej części wraz z kotwą montażową za pomocą śruby i nakrętki...



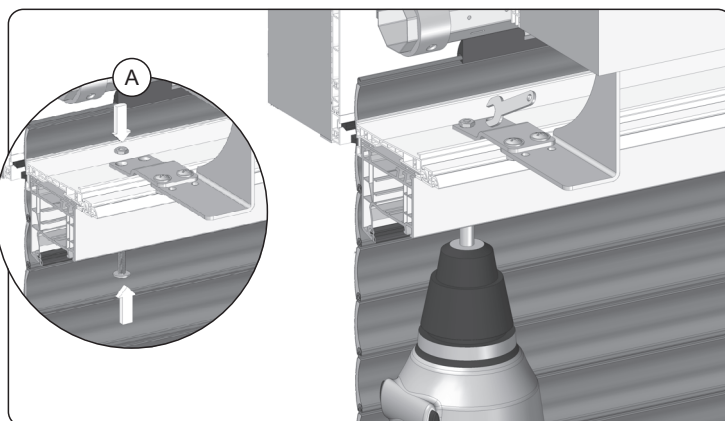
...lub bez kotwy montażowej za pomocą kolka rozporowego.



10. Zamocować konsolę statyczną w dolnej części za pomocą wkrętów.



11. W przypadku braku wiertarki kątovej zaleca się przewiercić otwór przez pierwszą ściankę ramy PCV wiertłem  $\varnothing 10$  mm aby schować łeb śruby. Następnie przelotowo wiertłem  $\varnothing 6$  mm przez wzmocnienie oraz dolny profil skrzynki w taki sposób aby osie otworu wywierconego i znajdującego się w konsoli pokrywały się.

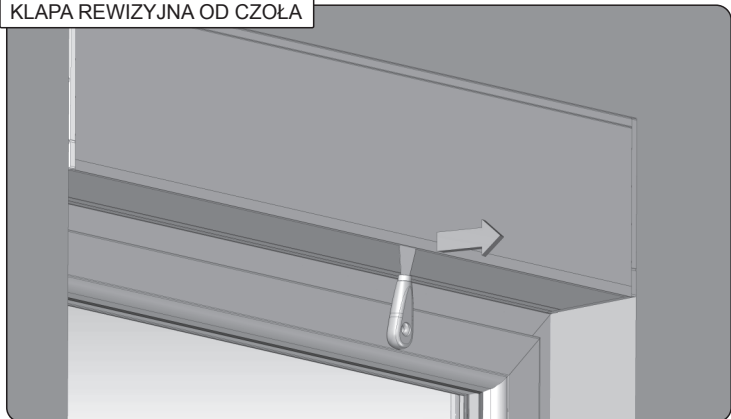


12. W tak przygotowany otwór od dołu należy włożyć śrubę z płaskim łbem, którą od góry zabezpieczamy nakrętką (rys.A). Przykręcić śrubę pamiętając o przytrzymaniu od góry nakrętki kluczem.

# MONTAŻ KONSOLI STATYCZNEJ ROLETY NADSTAWNEJ TP1000® Z MOSKITIERĄ

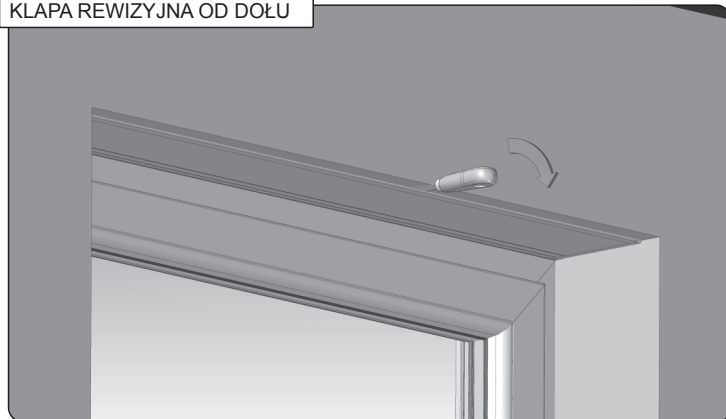
Konsolę statyczną montujemy standardowo co 1m licząc od zewnętrznej krawędzi boku skrzynki (używając dostarczonych śrub i wkrętów). Aby przystąpić do montażu konsoli należy otworzyć klapę rewizyjną.

KLAPA REWIZYJNA OD CZOŁA

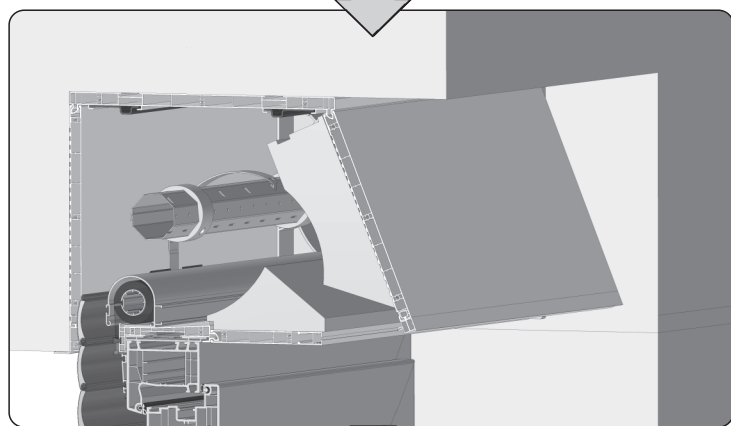


13. Płaskie narzędzie (szpachelkę) przyłożyć do wystającego kołnierza i równomiernie ciągnąć.

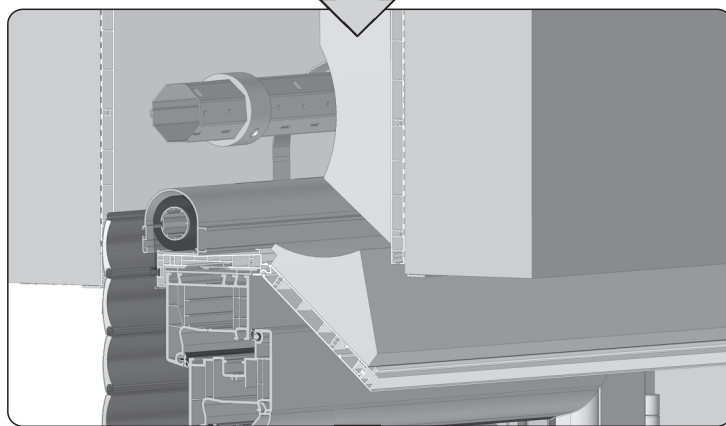
KLAPA REWIZYJNA OD DOŁU



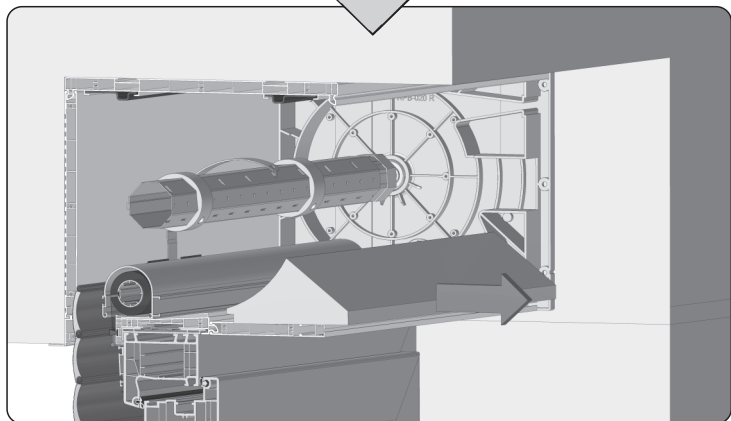
13a. Płaskie narzędzie (szpachelkę) przyłożyć do wystającego kołnierza pod listwą tynkową i równomiernie podważać.



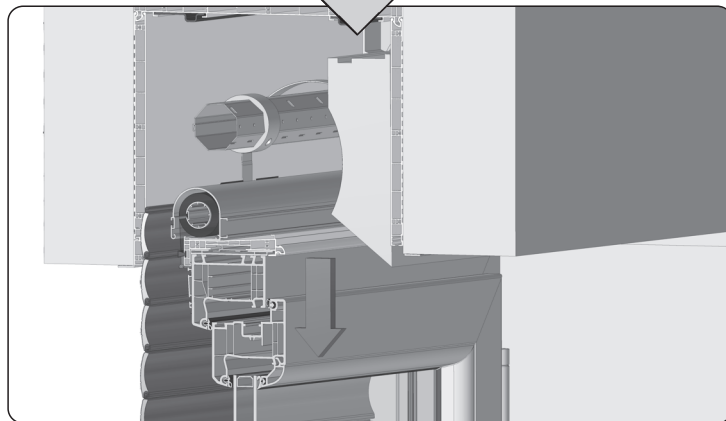
14. Wyciągnąć klapę rewizyjną wraz z styropianem.



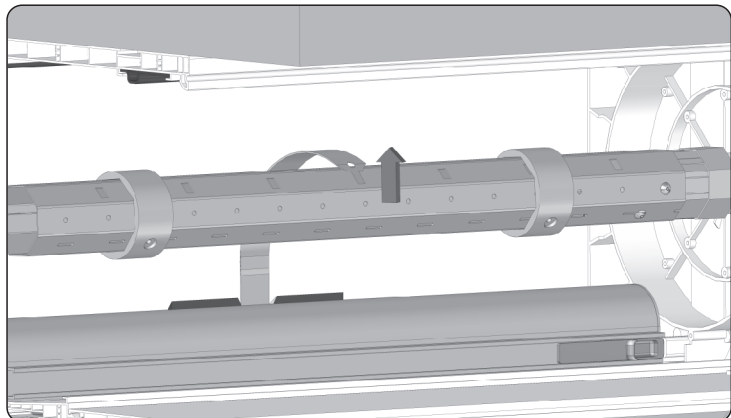
14a. Wyciągnąć klapę rewizyjną wraz z styropianem.



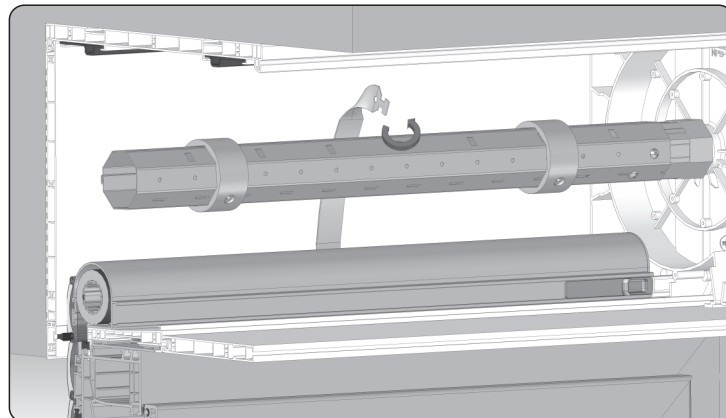
15. Wyjąć ze skrzynki dolną wkładkę styropianową.

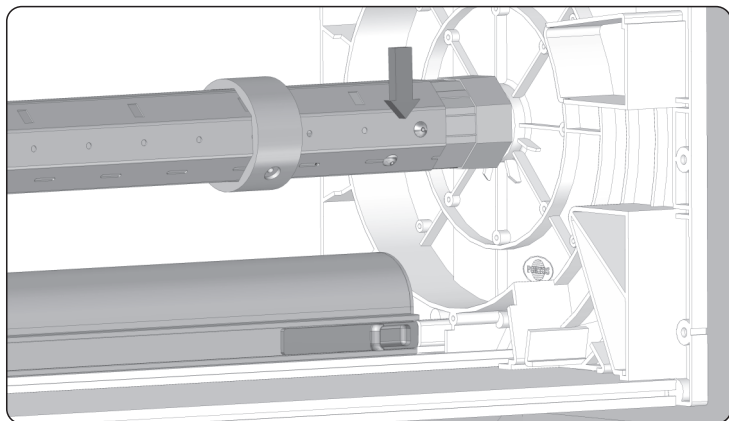


15a. Wyjąć ze skrzynki czołową wkładkę styropianową.

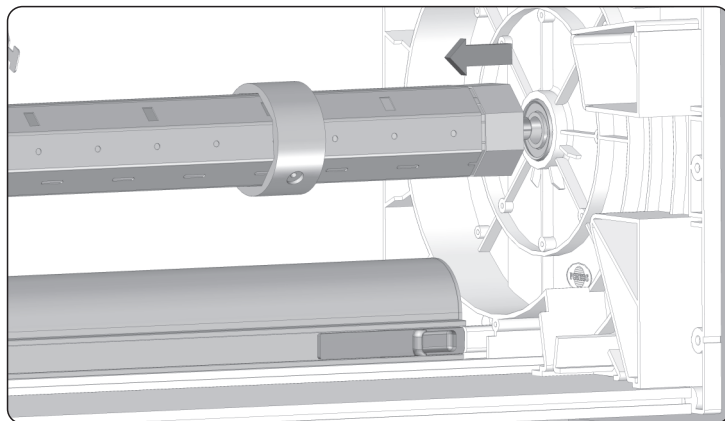


16. Opuścić pancierz i wpiąć wieszaki.

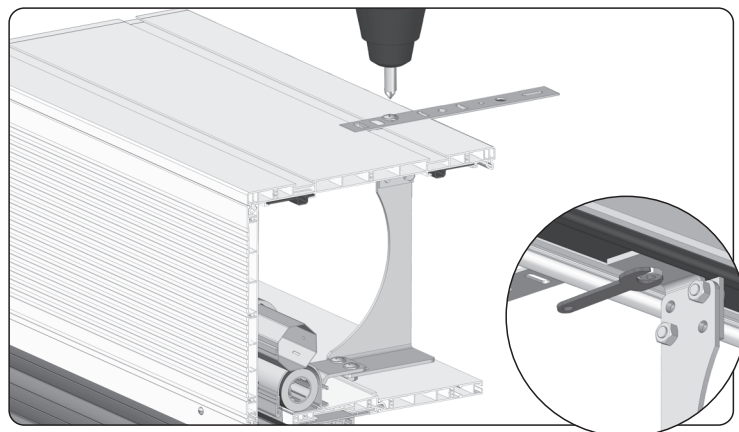




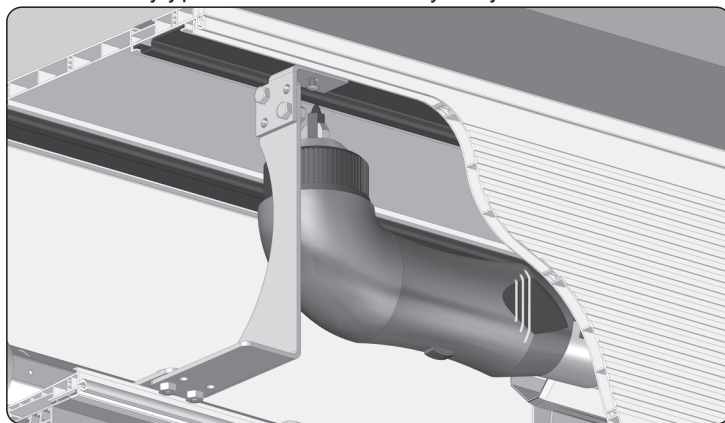
17. Usunąć nity mocujące rurę nawojową do obsadki, rozwiercając je wiertłem o średnicy 4,2 mm.



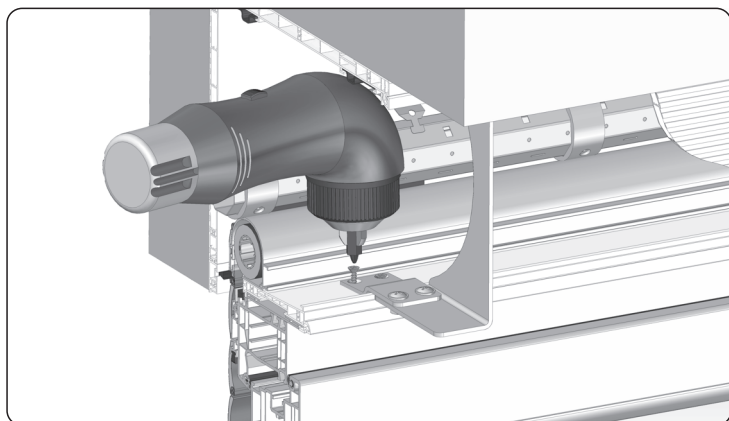
18. Po usunięciu nitów cofnąć obsadkę w rurę nawojową tak, aby umożliwić jej demontaż. UWAGA - rury nawojowej nie należy wyciągać ze skrzynki ze względu na utrudnienia związane z włożeniem jej po montażu konsoli statycznej.



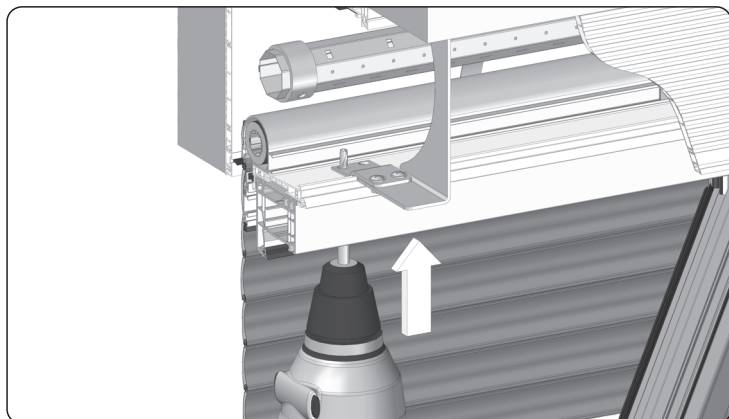
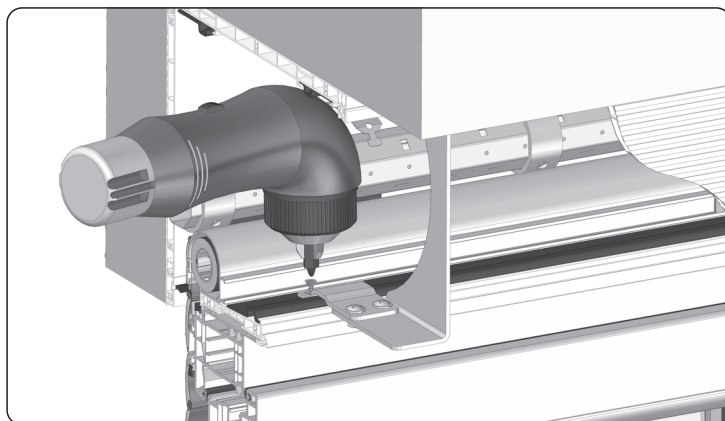
19. Zamocować konsolę statyczną w górnej części wraz z kotwą montażową za pomocą śruby i nakrętki...



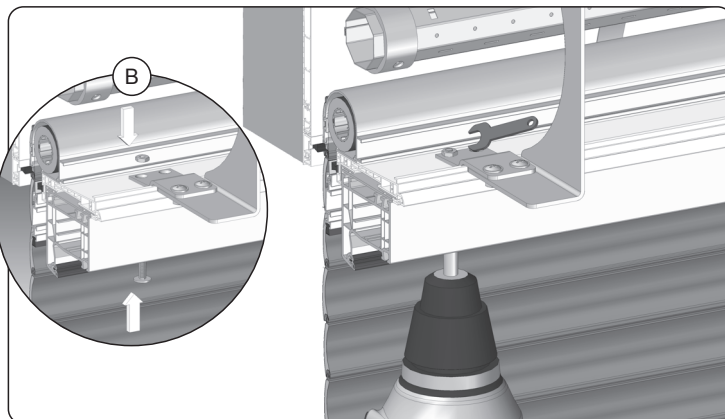
...lub bez kotwy montażowej za pomocą kolka rozporowego.



20. Zamocować konsolę statyczną w dolnej części za pomocą wkrętów.

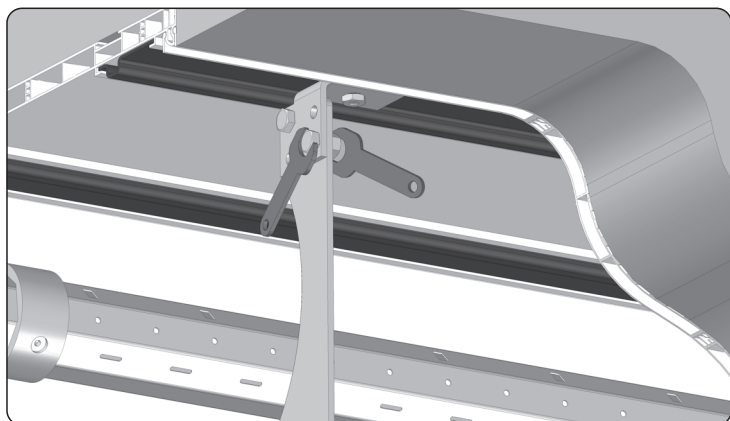


21. W przypadku braku wiertarki kątovej zaleca się przewiercić otwór przez pierwszą ściankę ramy PCV wiertłem fi 10 mm aby schować łeb śruby. Następnie przelotowo wiertłem fi 6 mm przez wzmocnienie oraz dolny profil skrzynki w taki sposób aby osie otworu wywierconego i znajdującego się w konsoli pokrywały się.

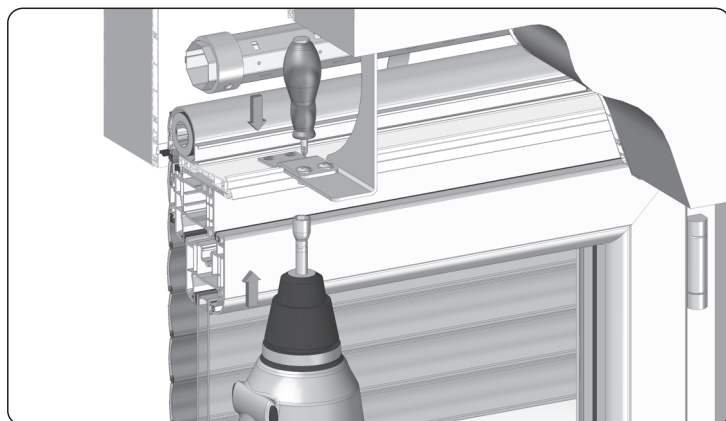


22. W tak przygotowany otwór od dołu należy włożyć śrubę z płaskim łbem, którą od góry zabezpieczamy nakrętką (rys. B). Przykręcić śrubę pamiętając o przytrzymaniu od góry nakrętki kluczem.

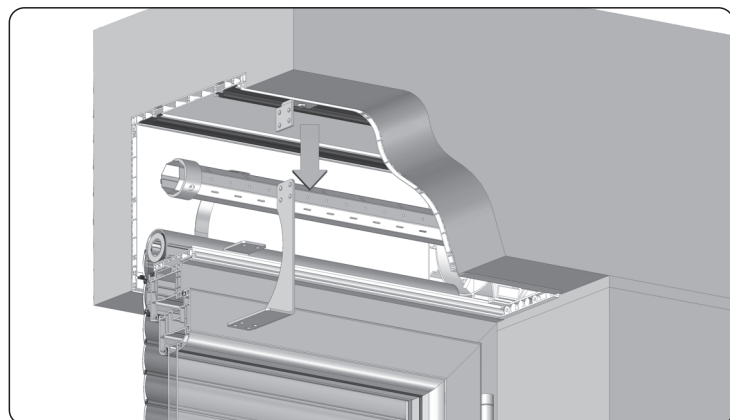
## **DEMONTAŻ KONSOLI STATYCZNEJ PODCZAS SERWISOWANIA ROLETY NADSTAWNEJ TP1000®**



23. Odkręcić górne śruby mocujące konsolę do łącznika kluczem pamiętając o przytrzymaniu nakrętek.



24. Odkręcić dolne śruby mocujące konsolę do łącznika za pomocą klucza oraz wkrętaka krzyżakowego.



25. Wyciągnąć odkręconą środkową część konsoli.



**WAŻNA INSTRUKCJA DOTYCZĄCA BEZPIECZEŃSTWA.  
OSTRZEŻENIE – POSTĘPOWANIE WEDŁUG NINIEJSZEJ  
INSTRUKCJI JEST ISTOTNE  
DLA BEZPIECZEŃSTWA OSÓB.  
ZACHOWAJ TĘ INSTRUKCJĘ.**



**PORTOS Sp.j**  
ul. Złota 71  
62-800 Kalisz  
tel 62 768 40 11

E-mail: sekretariat@portosrolety.pl  
www.portosrolety.pl

Poniedziałek-piątek, godz. 7.00-15.00

**WSPARCIE TECHNICZNE:**  
tel. 62 768 40 63

**DZIAŁ AUTOMATYKI:**  
tel. kom. 669 756 161  
tel. 62 768 40 46  
tel. kom. 693 156 115  
tel. 62 768 40 40

**DZIAŁ REKLAMACJI (SERWISU):**  
tel. 62 768 40 45, 62 768 40 51, 62 768 40 32