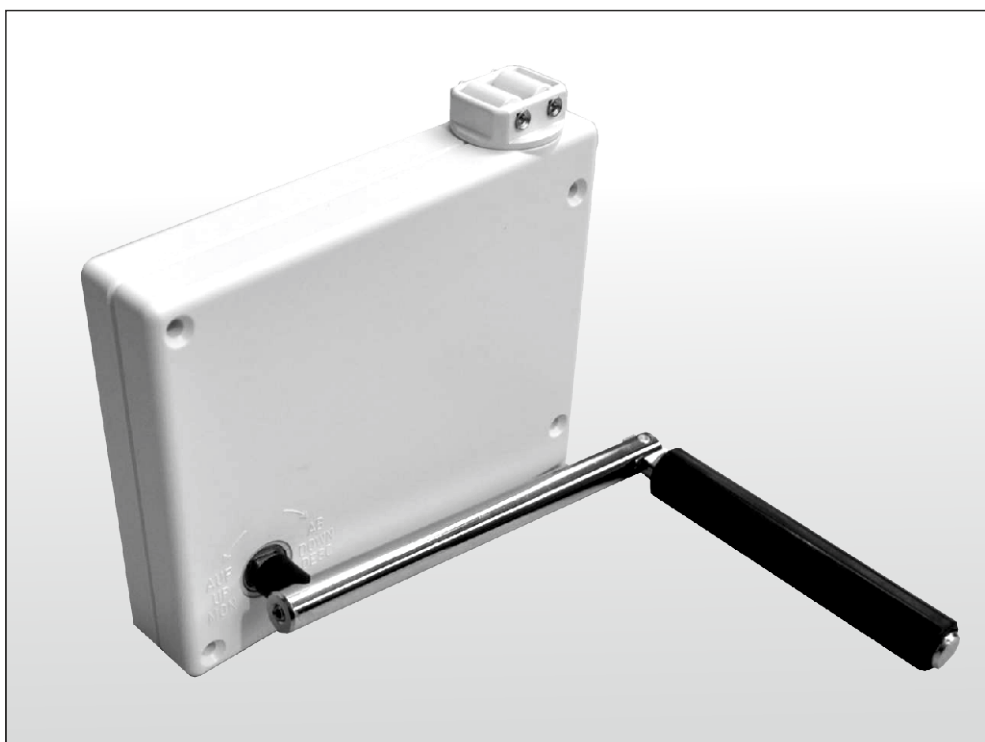
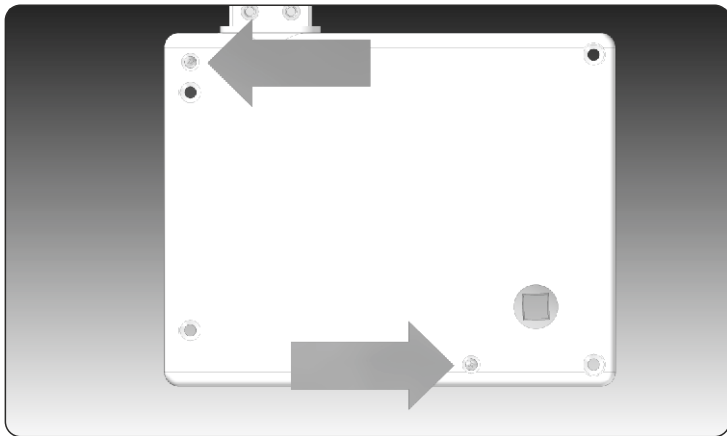




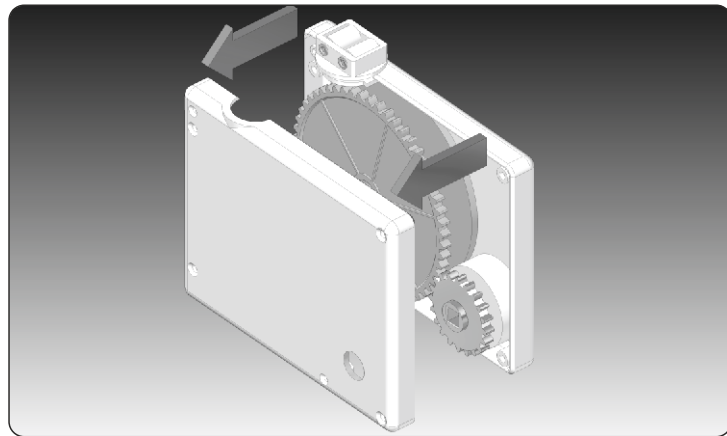
# INSTRUKCJA MONTAŻU

ZWIJACZA KORBOWEGO NA TAŚMĘ

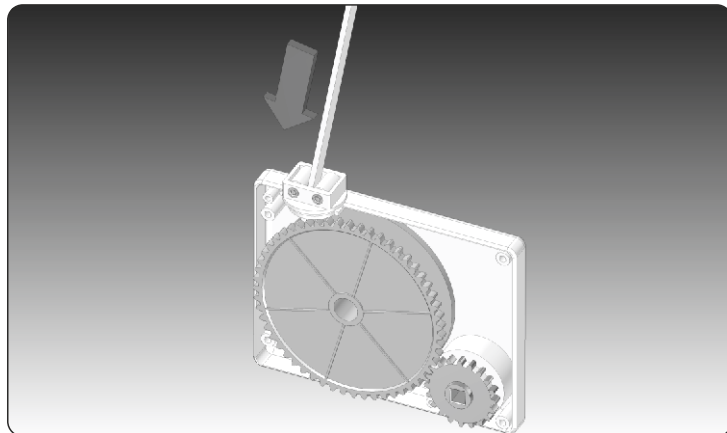




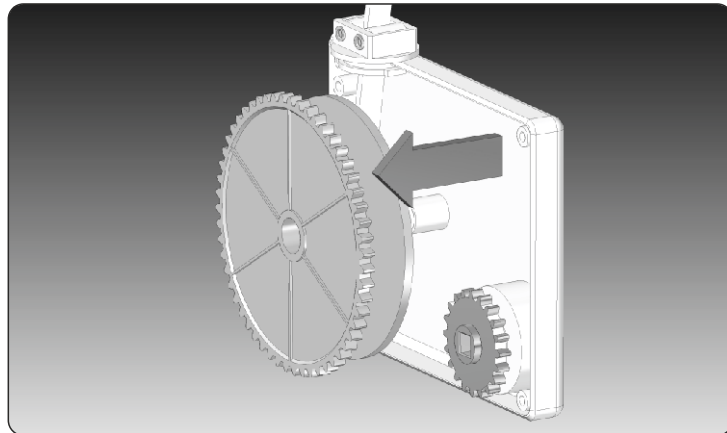
1. Odkręcić śruby mocujące obudowę zwijacza.



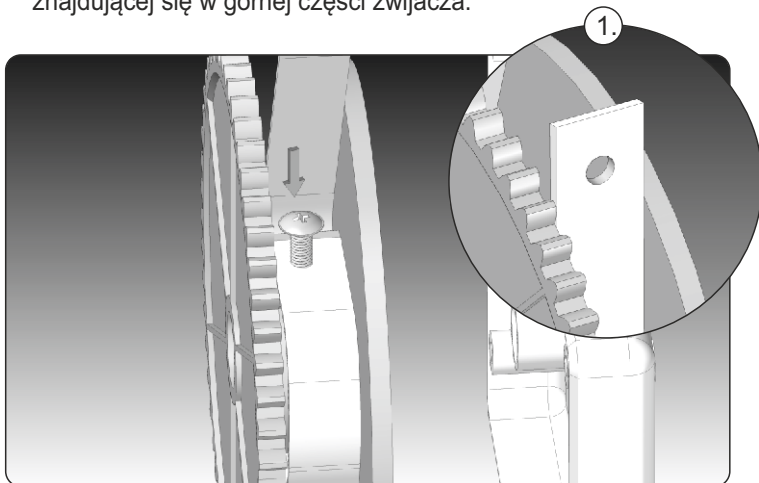
2. Ostrożnie otworzyć obudowę zwijacza.



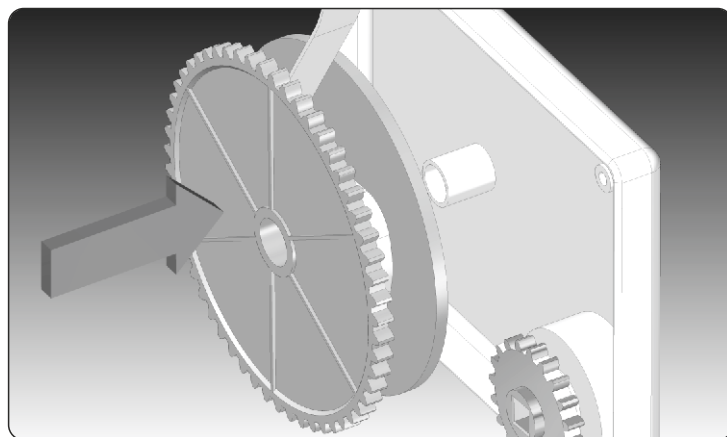
3. Przełożyć taśmę pomiędzy dwoma rolkami obrotowej prowadnicy znajdującej się w górnej części zwijacza.



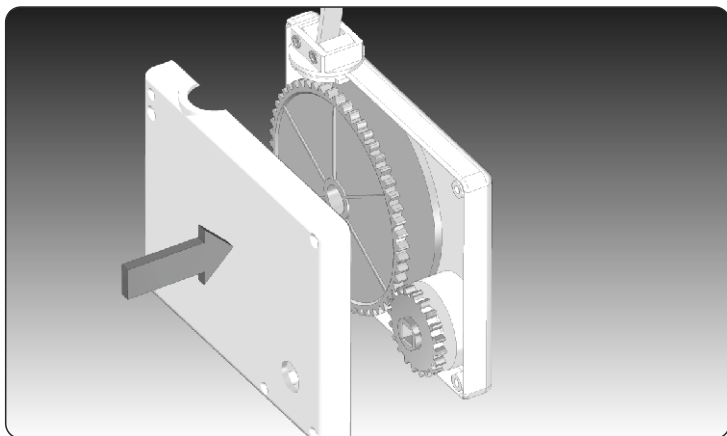
4. Aby uzyskać lepszy dostęp do miejsca montażu taśmy należy zdjąć większe koło zębate.



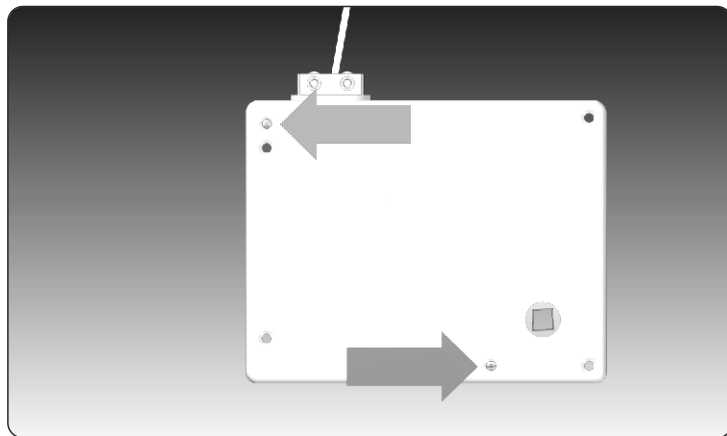
5. Przeciągnąć taśmę pod szpulą zwijacza. W taśmie wykonać otwór ułatwiający jej przykręcenie do koła (1). Dokręcić śrubę mocującą taśmę.



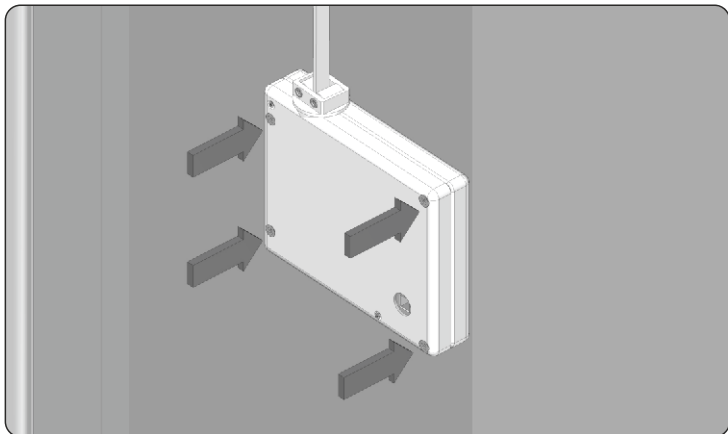
6. Założyć koło zębate wraz z taśmą na trzpień obudowy.



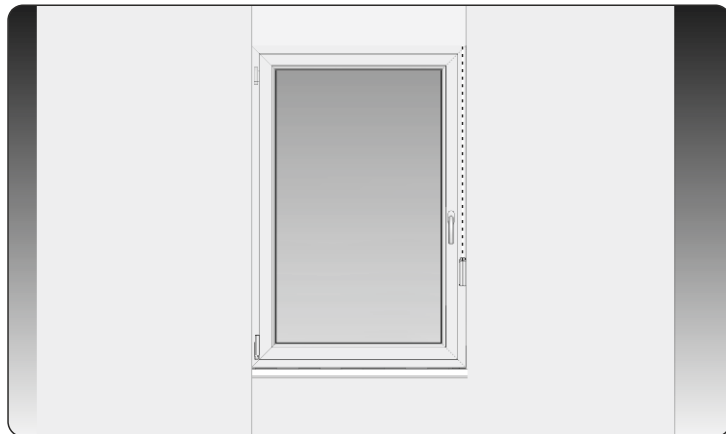
7. Nałożyć obudowę.



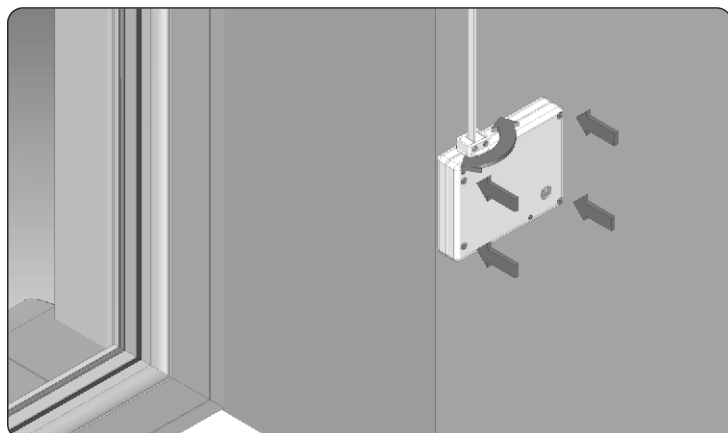
8. Skręcić części obudowy.



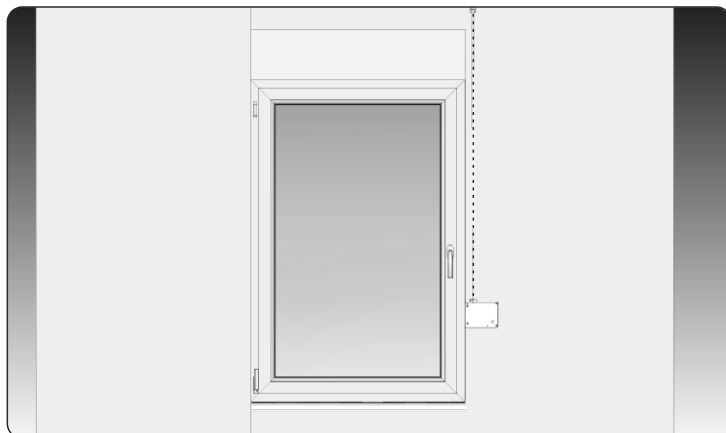
9. Przy montażu rolet nadstawnych bądź rolet zewnętrznych w typie montażu B, C (we wnękę, we wnękę odwrócony) należy kasety zwijacza przykręcić za pomocą czterech śrub do wewnętrznej części wnęki okiennej.



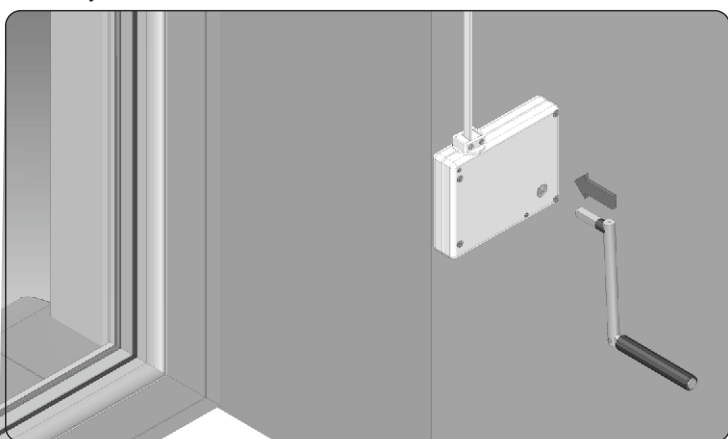
10. Należy pamiętać aby kaseta zwijacza znajdowała się pionowo w stosunku do wyjścia taśmy w rolecie.



11. Przy montażu rolet zewnętrznych w typie montażu A (na elewację) należy kasety zwijacza przykręcić za pomocą czterech śrub do ściany.



12. Należy pamiętać aby kaseta zwijacza znajdowała się pionowo w stosunku do wyjścia taśmy z przelotki znajdującej się w ścianie.



13. Aby podnieść lub opuścić roletę należy w otwór kasety zwijacza o przekroju kwadratowym włożyć korbę.



**OSTRZEŻENIE – POSTĘPOWANIE WEDŁUG NINIEJSZEJ  
INSTRUKCJI JEST ISTOTNE DLA BEZPIECZEŃSTWA OSÓB.  
ZACHOWAJ TĘ INSTRUKCJĘ.**



**PORTOS TR7**

spółka z ograniczoną odpowiedzialnością

spółka komandytowa

ul. Złota 71

62-800 Kalisz

tel 62 768 40 11

E-mail: sekretariat@portosrolety.pl

www.portosrolety.pl

Poniedziałek-piątek, godz. 7.00-15.00

**WSPARCIE TECHNICZNE:**

tel. 62 768 40 63

**DZIAŁ AUTOMATYKI:**

tel. kom. 669 756 161

tel. 62 768 40 46

tel. kom. 693 156 115

tel. 62 768 40 40

**DZIAŁ REKLAMACJI (SERWISU):**

tel. 62 768 40 45, 62 768 40 51, 62 768 40 32