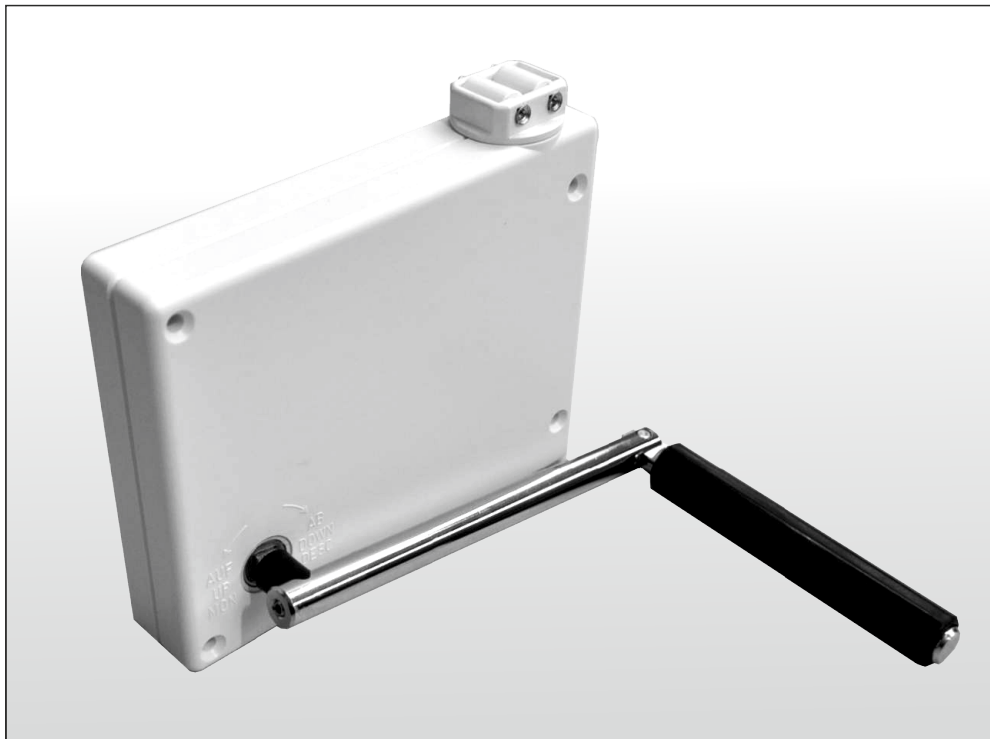
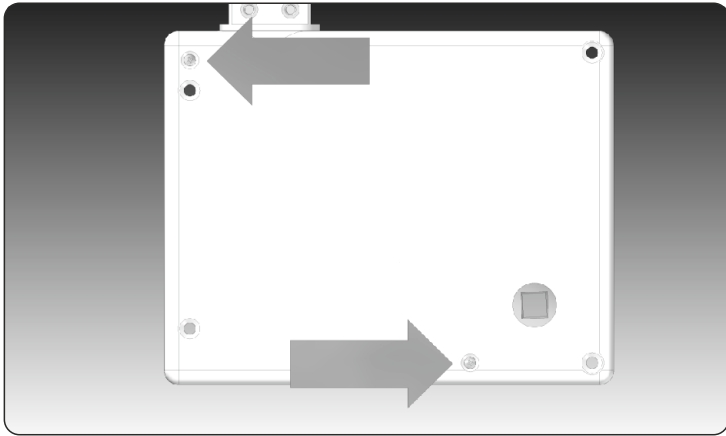




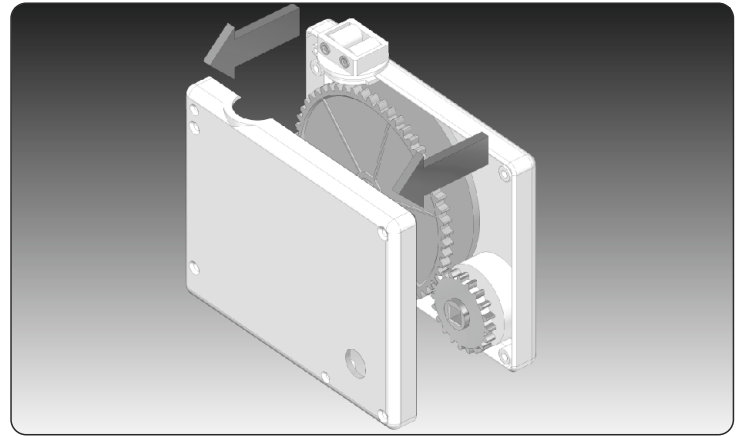
MONTAGEANLEITUNG

DES GURT-KURBELWICKLERS

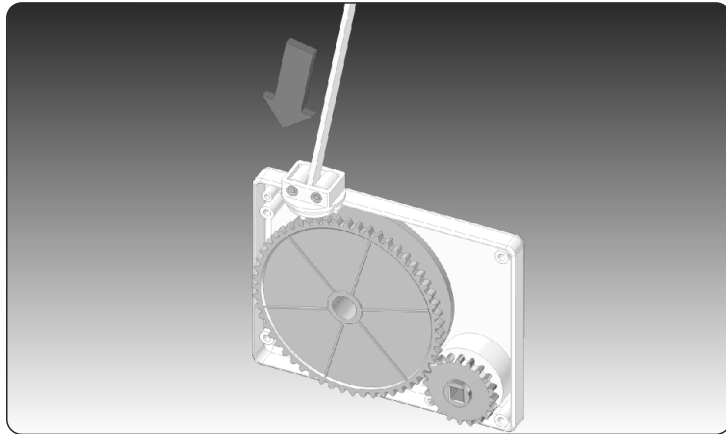




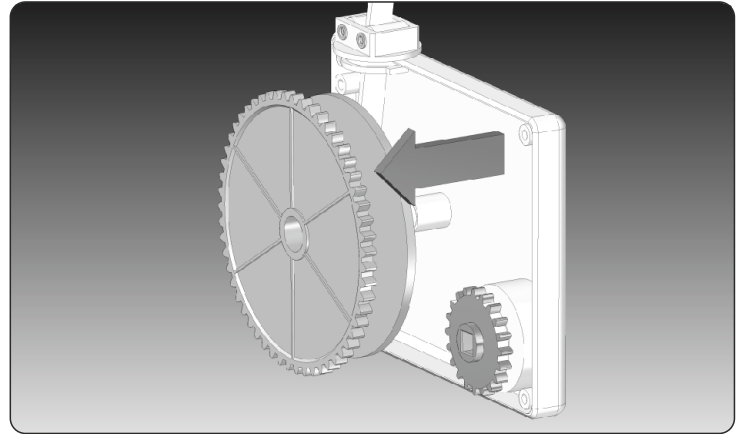
1. Lösen Sie die Befestigungsschrauben der Kassette des Wicklers.



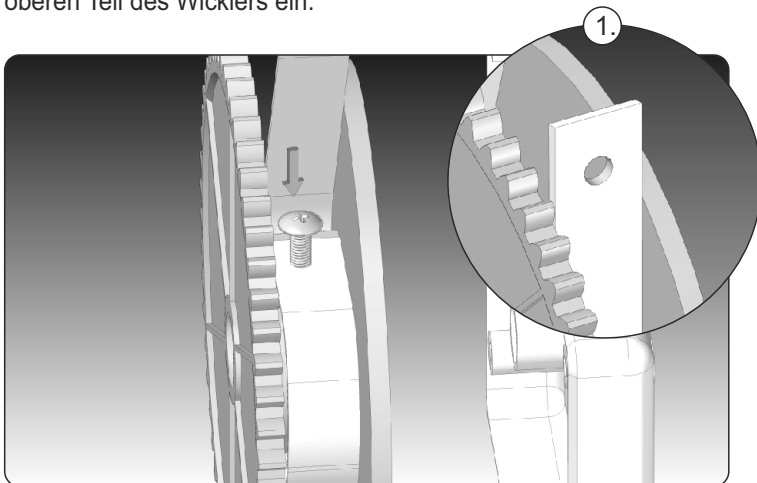
2. Öffnen Sie die Kassette des Wicklers vorsichtig.



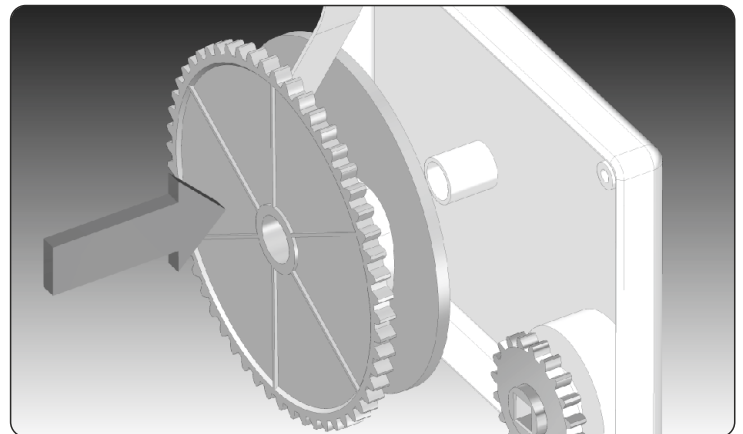
3. Führen Sie den Gurt zwischen zwei Leitrollen der Drehführung im oberen Teil des Wicklers ein.



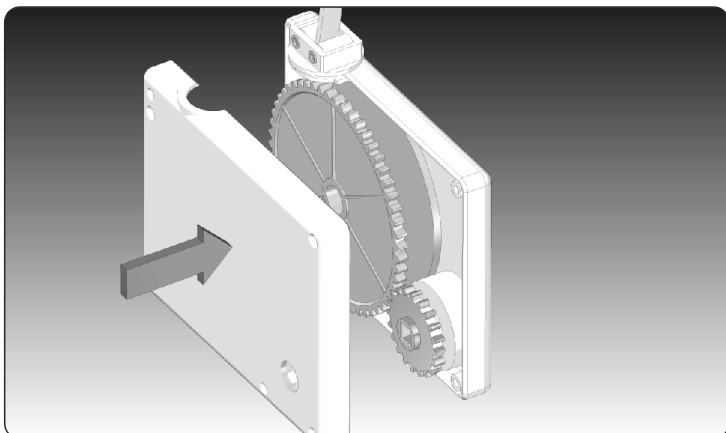
4. Damit der Montageort des Gurtes besser zugänglich ist, entfernen Sie das größere Zahnrad.



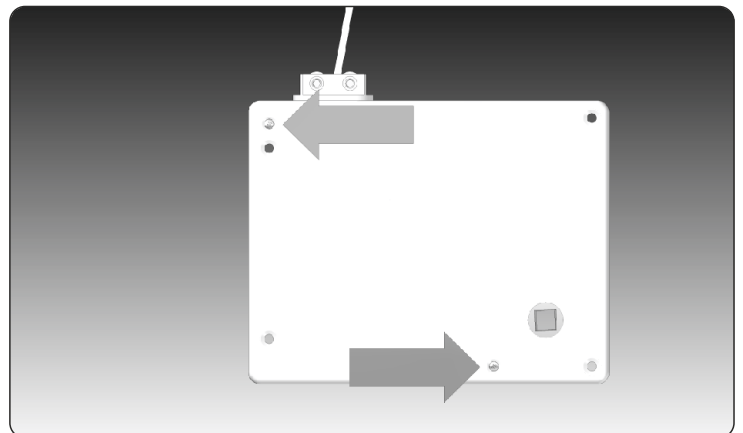
5. Ziehen Sie den Gurt unter der Trommel des Wicklers durch. Den Gurt lochen, dadurch wird seine Verschraubung mit dem Rad (1) einfacher. Die Befestigungsschraube des Gurtes festziehen.



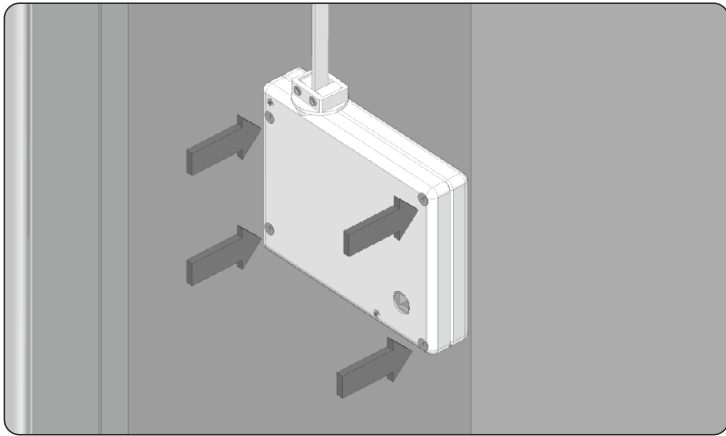
6. Setzen Sie das Zahnrad mit dem Gurt auf den Bolzen der Kassette ein.



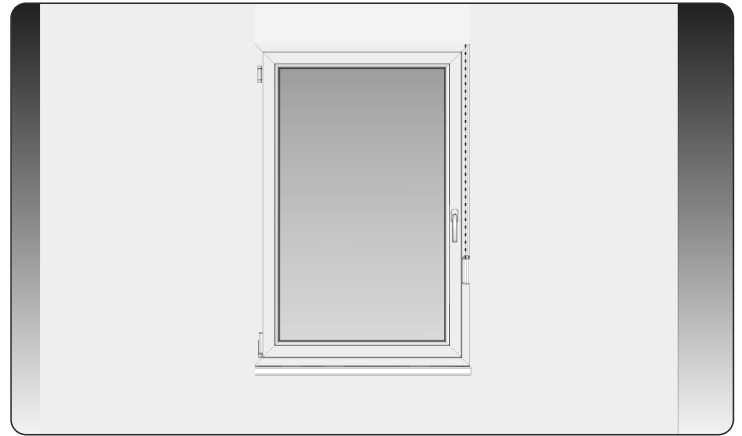
7. Die Kassette aufsetzen.



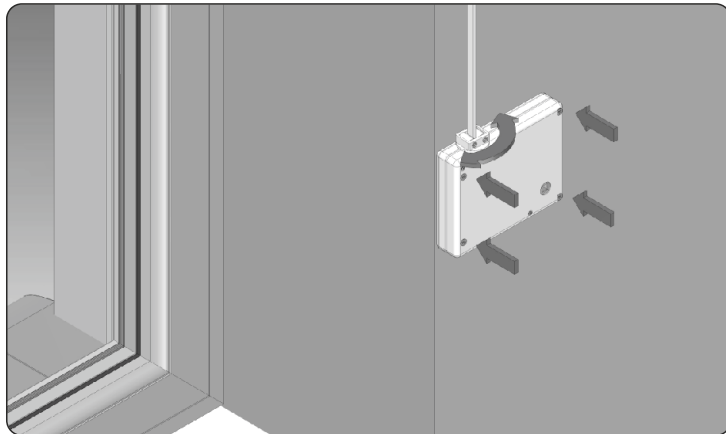
8. Teile der Kassette verschrauben.



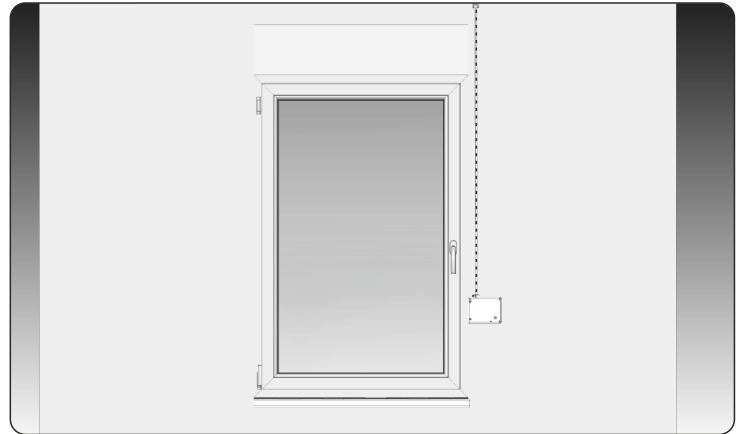
9. Bei der Montage der Aufsatzrollläden oder Vorbaurollläden nach dem Montagetyp B, C (Nischenmontage, Nischenmontage umgekehrt) verschrauben Sie die Kassette des Wicklers mittels vier Schrauben mit dem inneren Teil der Fensternische.



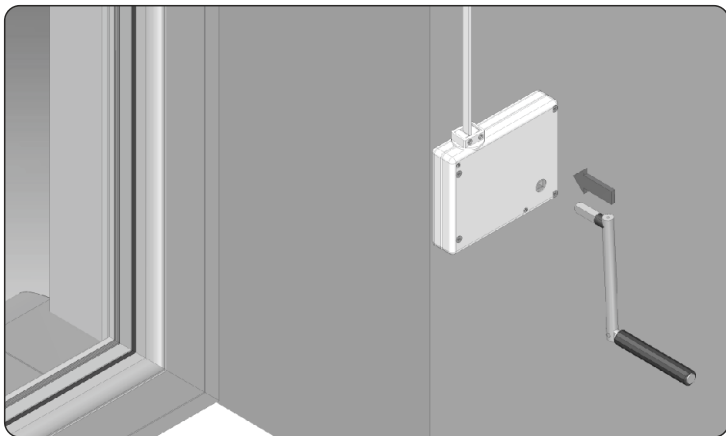
10. Dabei beachten, dass die Kassette des Wicklers senkrecht zum Gurtauslauf in dem Rollladen ausgerichtet werden soll.



11. Bei der Montage der Vorbaurollläden nach dem Montagetyp A (Fassadenmontage) verschrauben Sie die Kassette des Wicklers mit vier Schrauben an der Wand.



12. Dabei beachten, dass die Kassette des Wicklers senkrecht zum Gurtauslauf der an der Wand befestigten Gurtführung ausgerichtet werden soll.



13. Um den Rollläden öffnen oder schließen, stecken Sie die Kurbel in die quadratische Kassettenöffnung des Wicklers die Kurbel ein.