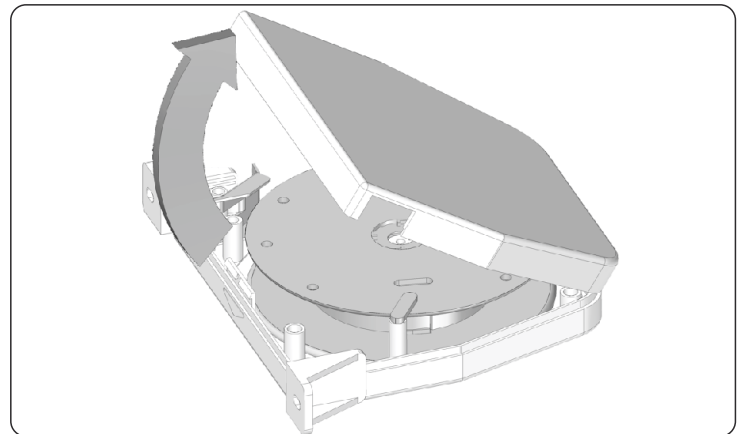
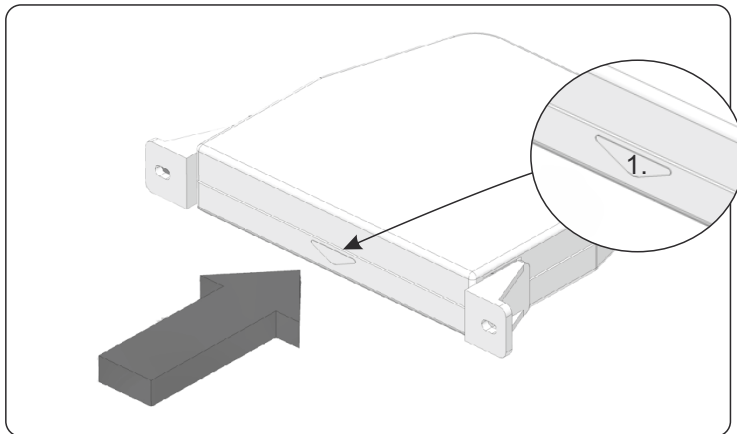
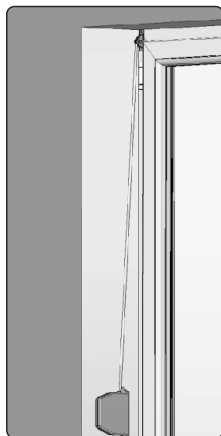
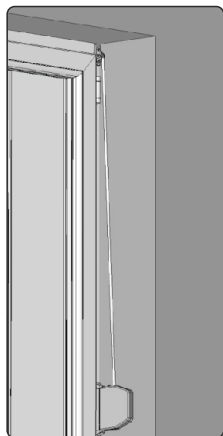
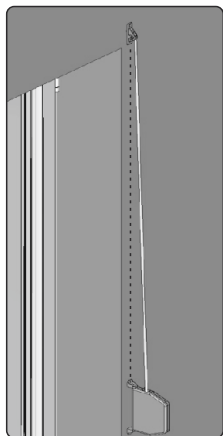




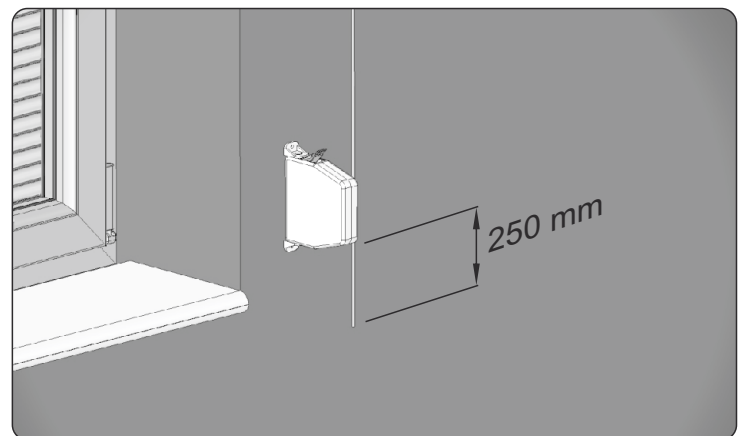
# MONTAGEANLEITUNG DES SCHNUR-/GURTWICKLERS



1. Nehmen Sie den Wickler aus der Folie, drücken Sie mit dem Finger auf den Pfeil, um den Wickler zu öffnen. Halten Sie richtig den Wickler beim Öffnen (mit dem Pfeil (1) nach unten), damit seine inneren Elemente nicht herausfallen.

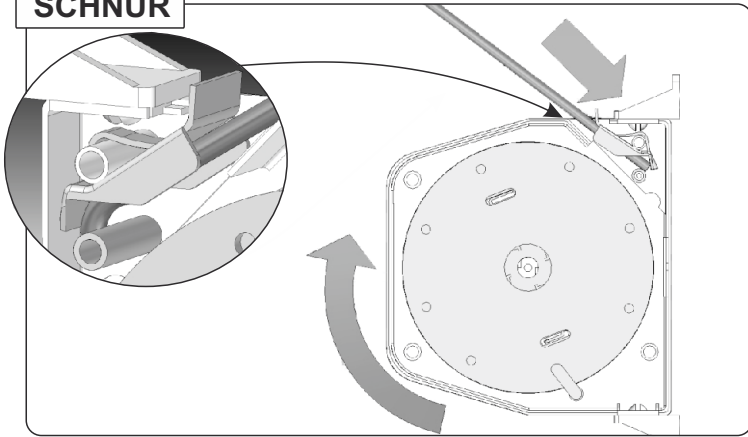


2. Befestigen Sie den Wickler mit den Schrauben an der Wand oder am Fensterrahmen – senkrecht zum Schnur- bzw. Gurtauslauf aus der Schnur-/Gurtführung. Der Wickler soll sich auf der Höhe zwischen 0,9 m bis 1,3 m vom Boden befinden.



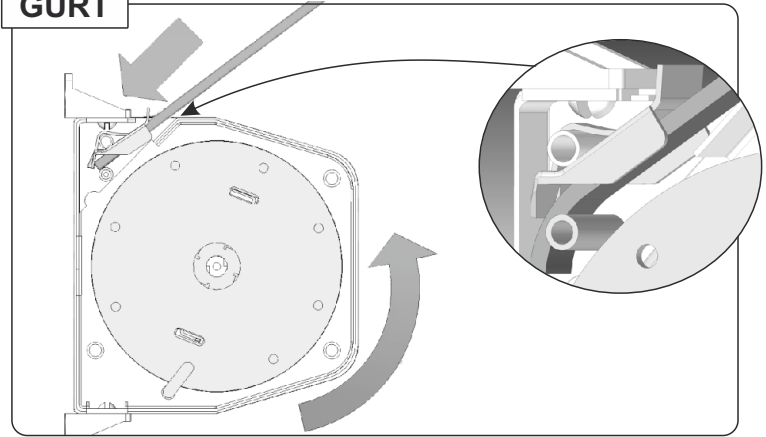
3. Senken Sie den Rollladenpanzer ab, danach kürzen Sie die Schnur oder den Gurt auf 250 cm unterhalb des Montagepunktes des Wicklers.

## SCHNUR

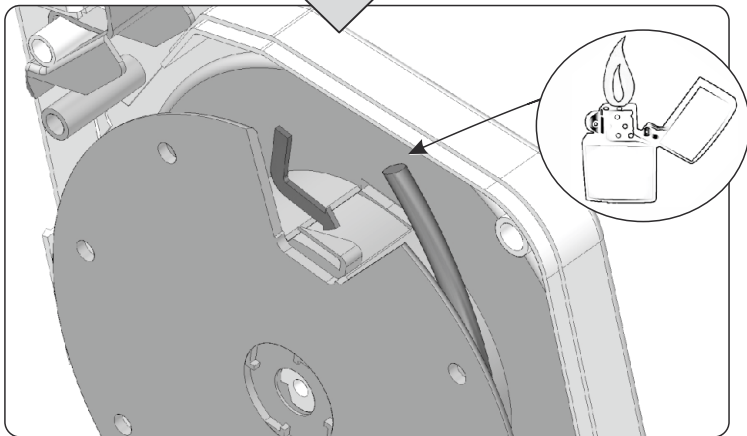


4. Führen Sie die Schnur durch das Loch unterhalb der Bremse ein und ziehen Sie die Schnur unter der Trommel durch.

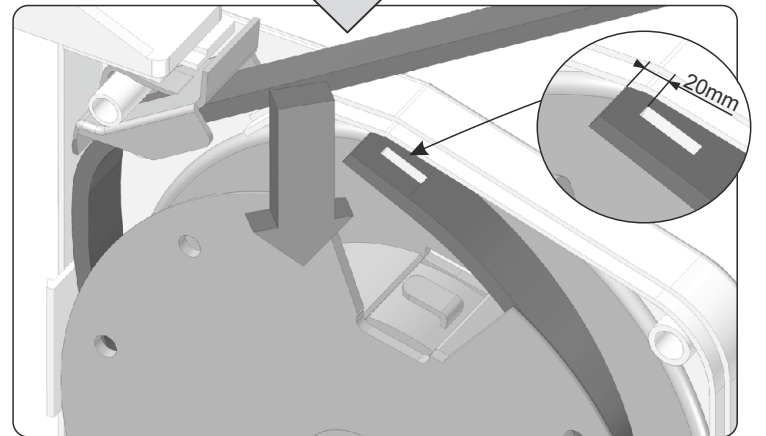
## GURT



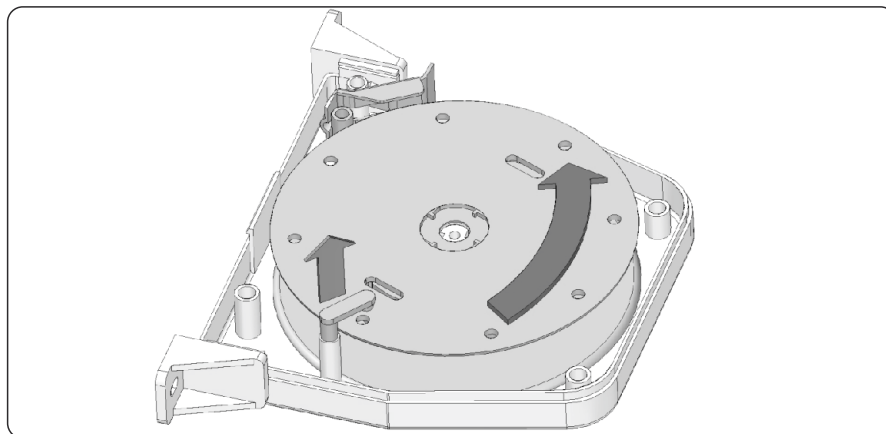
4a. Führen Sie den Gurt durch das Loch unterhalb der Bremse ein und ziehen Sie den Gurt unter der Trommel durch.



5. Schmelzen Sie das Ende der Schnur mit einem Feuerzeug an, danach hängen Sie das Ende an den herausragenden Teil ein.



5a. Den Gurt ca. 20 cm von der Kante des Gurtes lochen oder einschneiden. Hängen Sie das Ende des Gurtes an den aus der Trommel des Wicklers herausragenden Befestigungshaken ein.



6. Ziehen Sie die Arretierung der Trommel heraus; die Schnur bzw. der Gurt wird sich selbstständig in dem Wickler aufrollen.