



INSTRUKCJA MONTAŻU

ZWIJACZA PODTYNKOWEGO

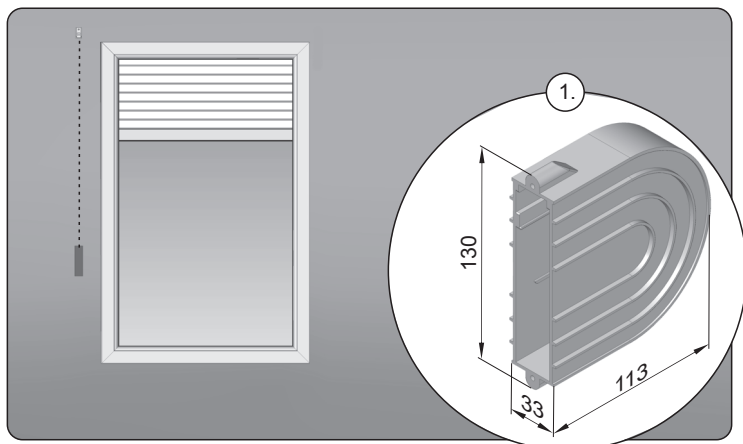


DORADZTWO TECHNICZNE:

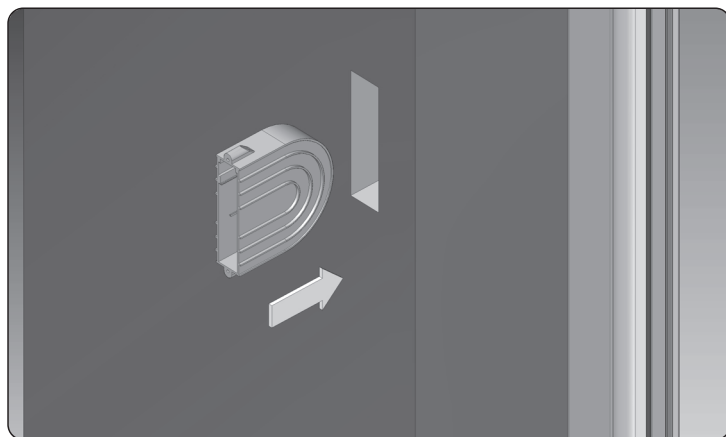
tel. 62 768 40 63

DZIAŁ REKLAMACJI (SERWISU):

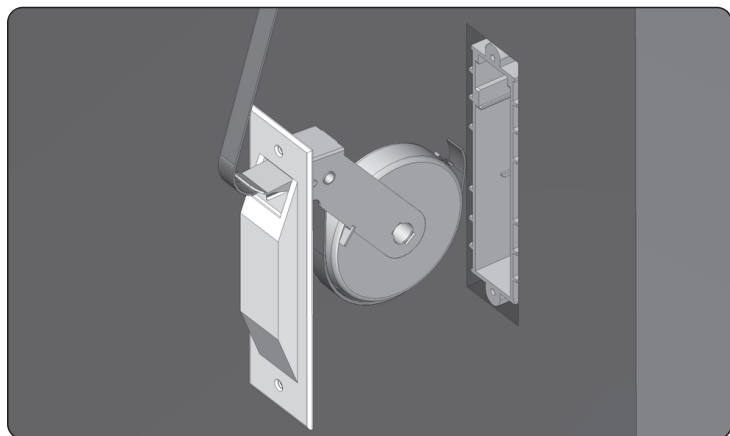
tel. 062 768 40 45, 062 768 40 51, 062 768 40 32



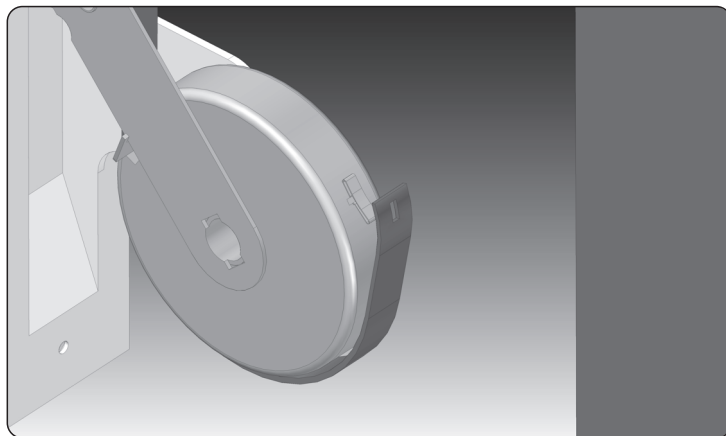
1. Wykonać otwór pod obudowę zwijacza (1.). Należy pamiętać aby otwór na zwijacz znajdował się pionowo w stosunku do wyjścia taśmy ze skrzynki rolety.



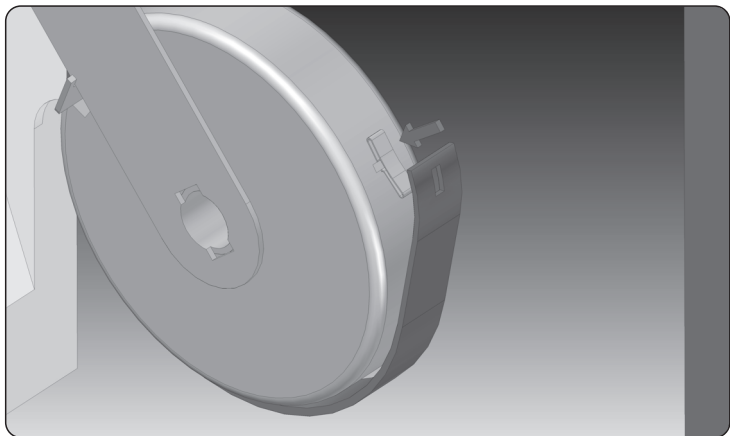
2. W wcześniej wykonany otwór należy włożyć obudowę zwijacza. Do zamocowania obudowy w otworze użyć gipsu lub kleju gipsowego.



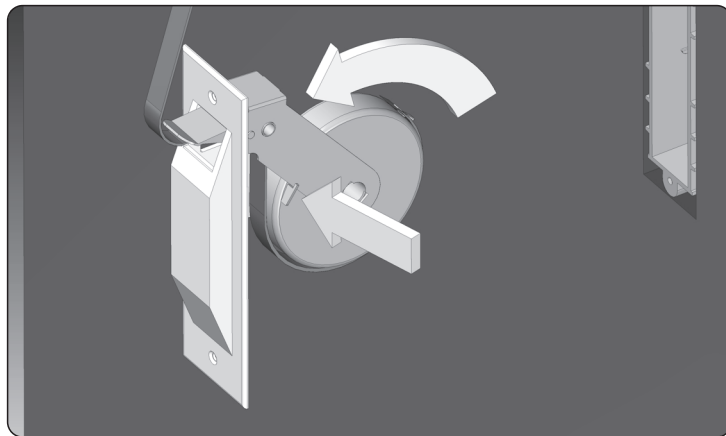
3. Przełożyć taśmę najpierw przez pokrywę maskującą, następnie przez otwór znajdujący się pod hamulcem w zwijaczu.



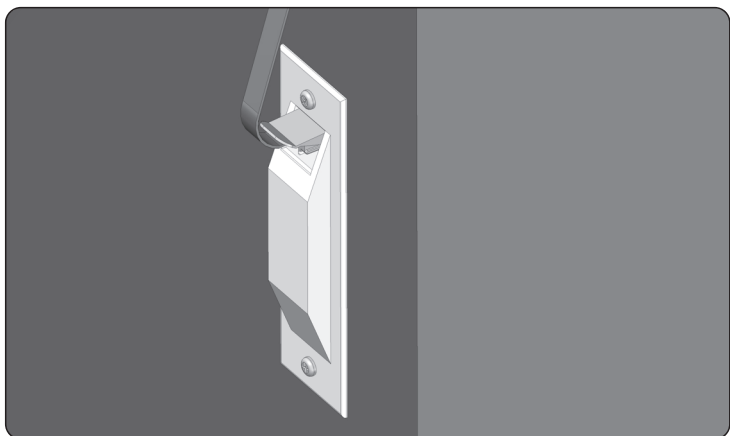
4. Przeciągnąć taśmę pod szpulą zwijacza. W taśmie wykonać otwór.



5. Nałożyć taśmę na zaczep znajdujący się na bębnie.



6. Cofnąć szpulę, wcisnąć blokadę i pozwolić nawinąć się automatycznie taśmie.



5. Zwijacz włożyć w obudowę, następnie przykręcić płytkę maskującą.