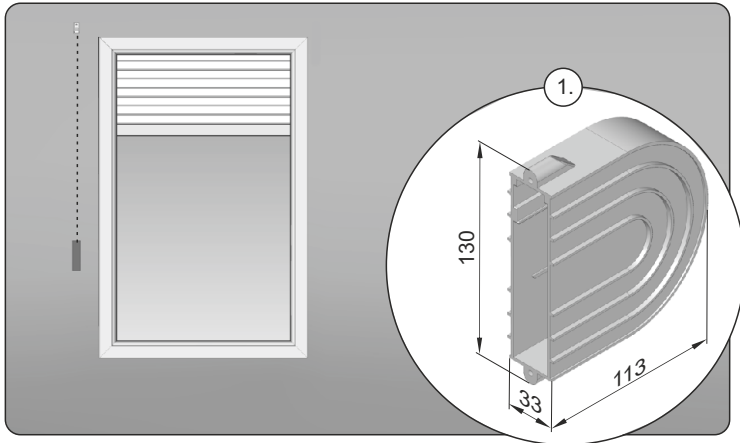




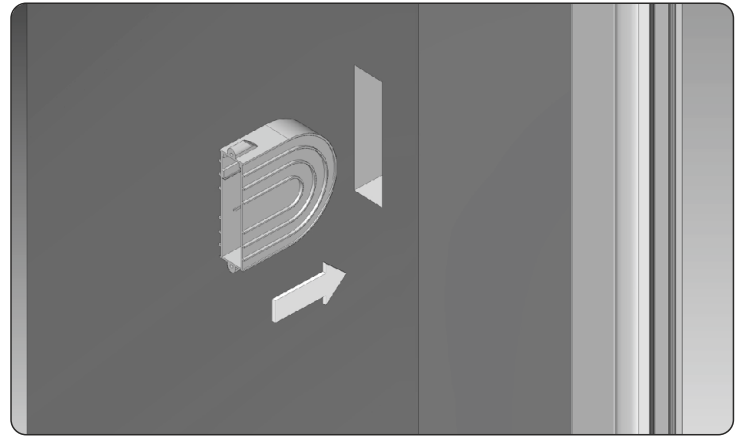
MONTAGEANLEITUNG

DES UNTERPUTZ-EINLASSWICKLERS

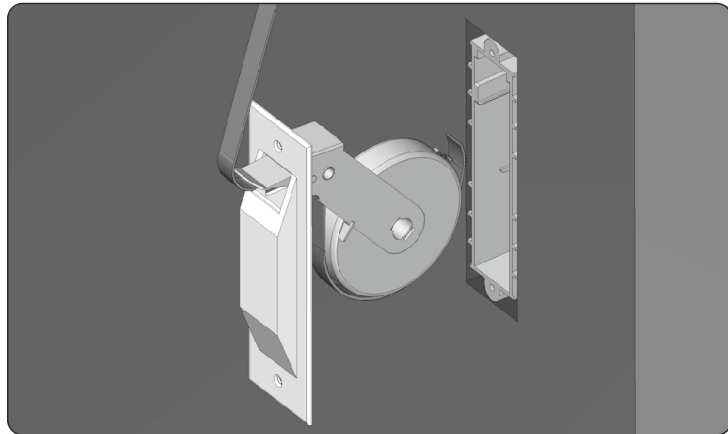




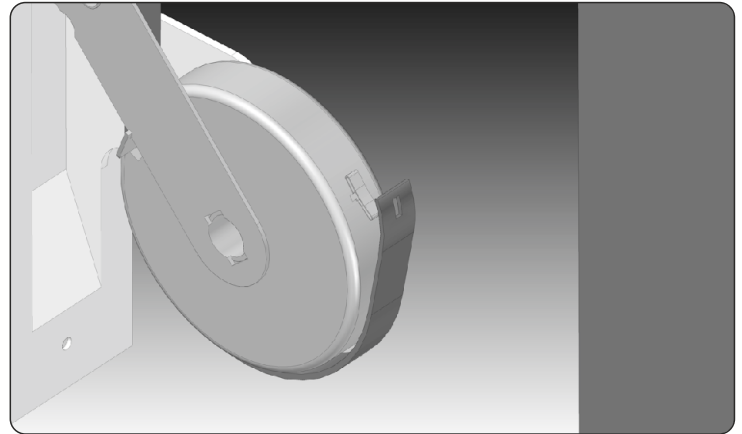
1. Vorbereiten Sie die Aussparung für das Gehäuse des Wicklers (1). Dabei beachten, dass die Aussparung für den Wickler senkrecht zum Gurtauslauf aus dem Rolladenkasten ausgerichtet werden soll.



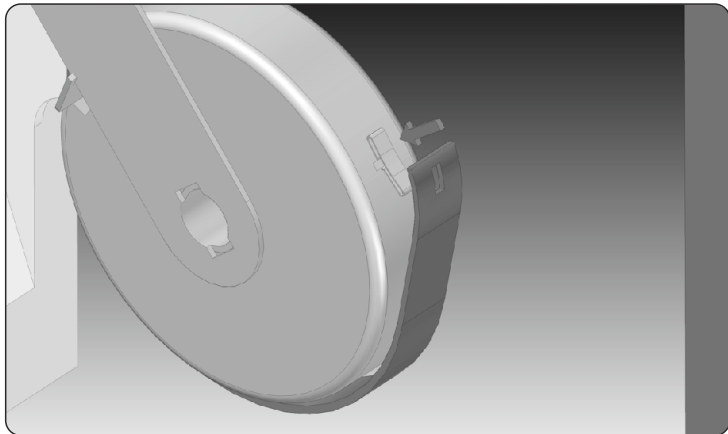
2. Setzen Sie das Gehäuse des Wicklers in die zuvor vorbereitete Aussparung. Zur Befestigung vom Gehäuse in der Aussparung verwenden Sie Gips oder Gipskleber.



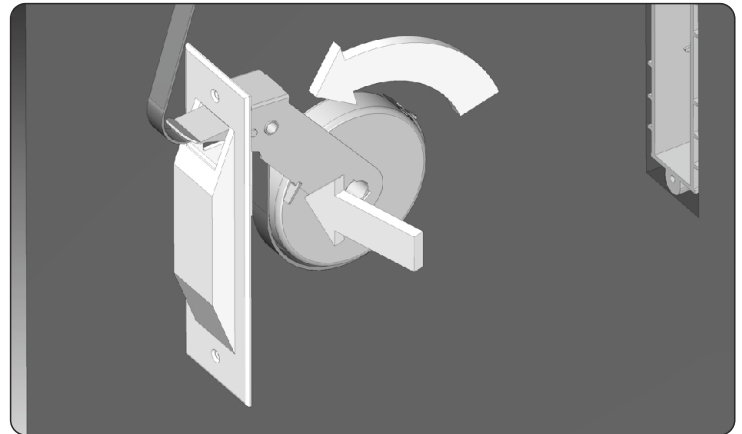
3. Führen Sie den Gurt zuerst durch die Abdeckplatte, danach durch die Öffnung unter der Bremse des Wicklers.



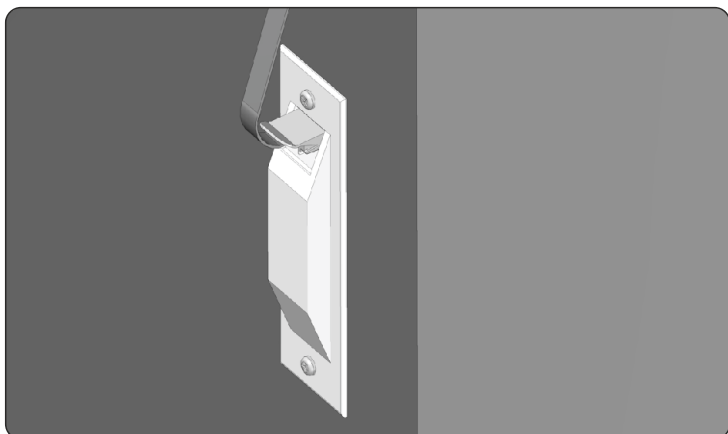
4. Ziehen Sie den Gurt unter der Trommel des Wicklers durch. Den Gurt lochen.



5. Hängen Sie den Gurt an dem Befestigungshaken in der Trommel des Wicklers ein.



6. Ziehen Sie den Trommel zurück, die Arretierung drücken, bis sich der Gurt selbstständig aufrollt.



7. Setzen Sie den Wickler in das Gehäuse ein, danach die Abdeckplatte verschrauben.