



# INSTRUKCJA MONTAŻU

## ZWIJACZA LINKI

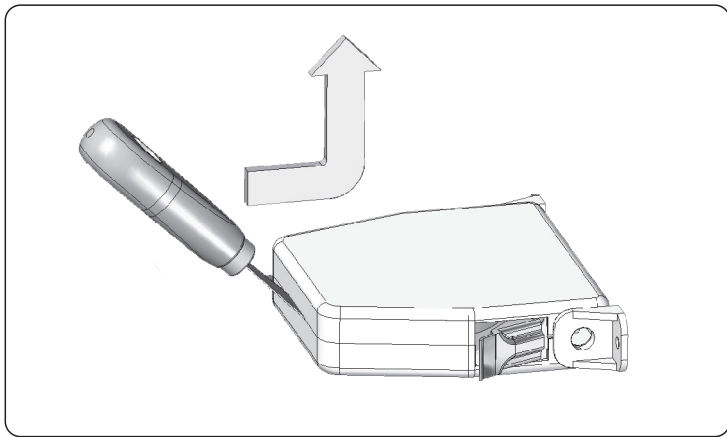


**DORADZTWO TECHNICZNE:**

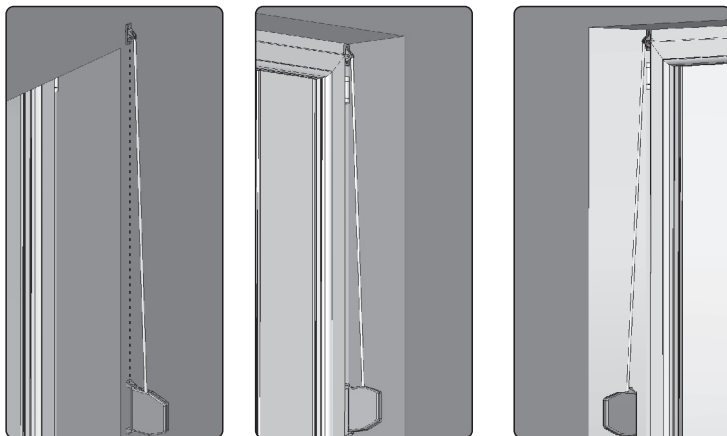
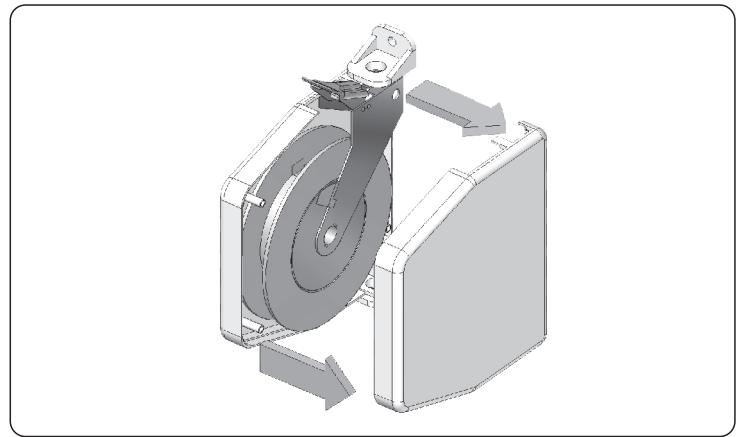
tel. 62 768 40 63

**DZIAŁ REKLAMACJI (SERWISU):**

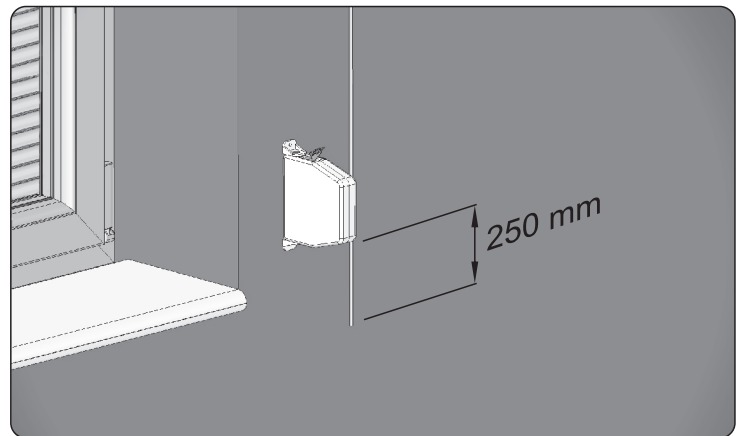
tel. 062 768 40 45, 062 768 40 51, 062 768 40 32



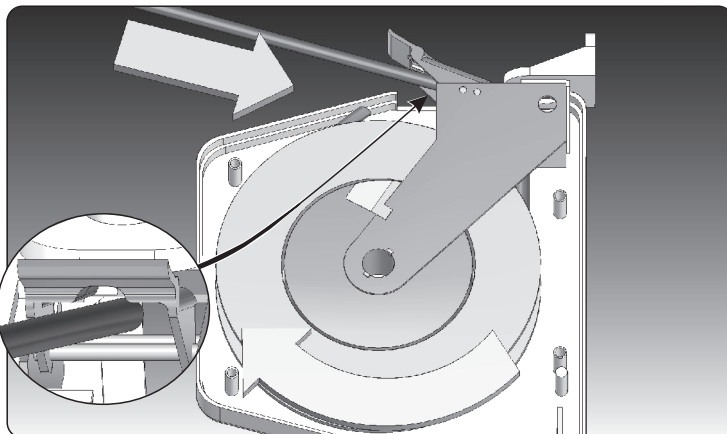
1. Aby otworzyć obudowę zwijacza linki należy płaskie narzędzie (najlepiej szpachelkę) włożyć w szczelinę w przedniej części obudowy i równomiernie podważać



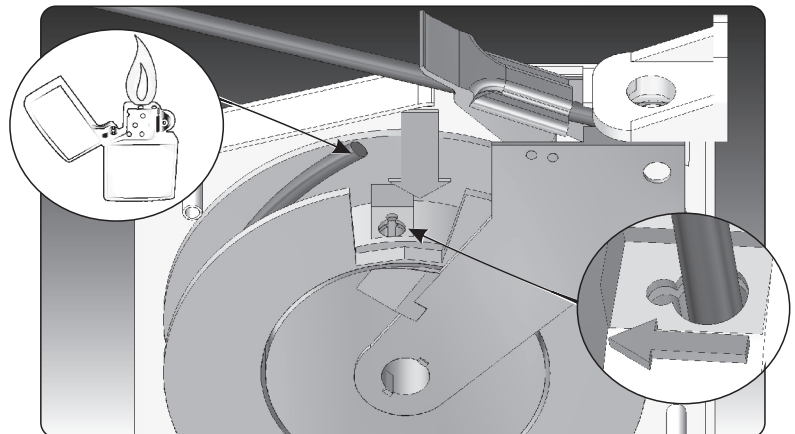
2. Zwijacz przykręcić za pomocą wkrętów do ściany lub ramy okiennej, pionowo w stosunku do wyjścia linki z przetłoki. Zwijacz powinien znajdować się na wysokości od 0,9m do 1,3m od podłoża.



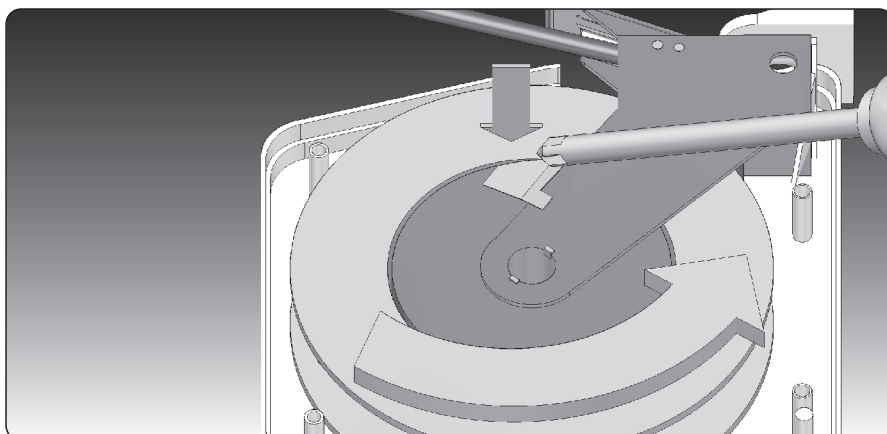
3. Opuścić pancierz rolety, a następnie linkę należy przyciąć na długość 250 mm poniżej miejsca montażu zwijacza.



4. Wsunąć linkę w otwór znajdujący się pod hamulcem i przeciągnąć linkę pod szpulę.



5. Koniec linki należy opalić zapalniczką, następnie przez większy otwór wprowadzić sznur do wnętrza bębna i przesunąć śrubokrętem do otworu o mniejszej średnicy tak, aby się w nim zakleszczył.



6. Cofnąć szpulę, śrubokrętem wcisnąć blokadę i pozwolić nawinąć się automatycznie linie.