

asa



Italians since 1980

A BRAND OF SOMFY GROUP

INSTRUKCJA OBSŁUGI

Go-er mini Light

(mikro-odbiornik)

Odbiorniki działają
na częstotliwości
433 MHz



Dane techniczne :

| | |
|----------------------|-------------------|
| Zasilanie: | 230V 50 Hz |
| Częstotliwość pracy: | 433 MHz |
| Stopień ochrony: | IP 20 |
| Temperatura pracy: | od -20°C do +55°C |
| Wymiary: | 41x45x19 mm |
| Moc nadawania: | ERP<10 mW |

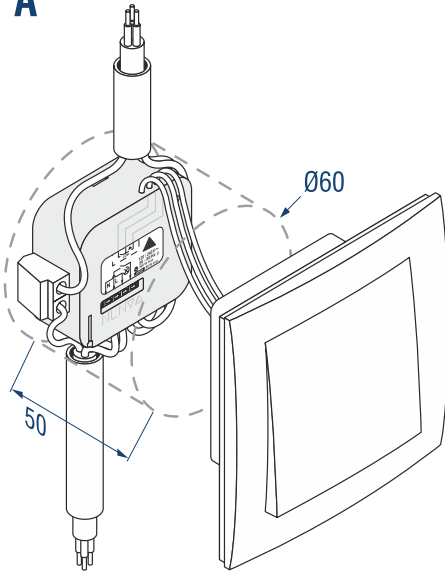
OPIS PRODUKTU:

Mikro-odbiornik Go-er mini Light to sterownik radiowy do sterowania lampami żarówkami lub halogenowymi (P<500W) oraz lampami energooszczędny/lampami LED (P<60 W). W jednym mikro-odbiorniku Go-er mini Light można zapisać do 12 pilotów.

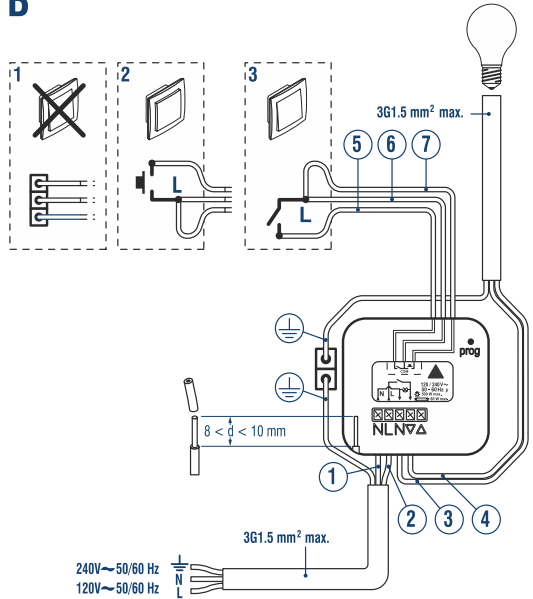


1. Montaż:

A



B



| | | | |
|--------------------------------|----------|----------------|----------------------|
| 240V~50/60 Hz 120V~50/60 Hz | | | ZIELONY/ŻÓŁTY |
| | N | 1 | NIEBIESKI |
| | Ph./L | 2 | BRAZOWY |
| | | | ZIELONY/ŻÓŁTY |
| | N | 3 | NIEBIESKI |
| | Ph./L | 4 | BRAZOWY |
| | 5 | ZIELONY | |
| | 6 | BIAŁY | |
| | 7 | ŻÓŁTY | |

Zalecenia dotyczące montażu:

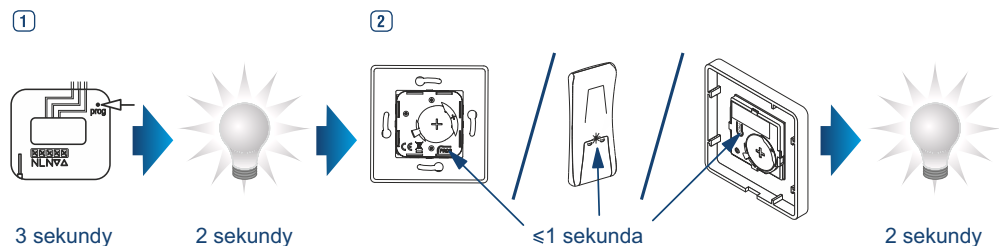
- Odbiornik musi zostać zainstalowany w puszcze podtynkowej przez autoryzowanego elektryka lub specjalistę w dziedzinie napędów lub automatyki, zgodnie z niniejszymi instrukcjami oraz przepisami krajowymi i lokalnymi. Pouczenie: przed wykonaniem jakichkolwiek czynności odłączyć zasilanie sieciowe.
- Napięcie zasilania sieciowego powinno być zgodne z napięciem lampy, podanym na etykiecie: 240V – 50/60 Hz lub 120V – 50/60 Hz.
- Nie zamieniać przewodu zerowego i połączeń elektrycznych pod napięciem. - Po zamontowaniu nie należy przesuwac listew zaciskowych.
- Podczas podłączania i odłączania przewodów należy korzystać z odpowiedniego narzędzia do obsługi zacisków.

B1: jeśli do odbiornika nie jest podłączany żaden przełącznik, należy połączyć ze sobą przewody 5, 6 i 7. Sprawdzić, czy została zamontowana płyta pokrywy centralki.

B2: okablowanie przycisku

B3: okablowanie przełącznika.

2. Zapisywanie lub usuwanie pilota.

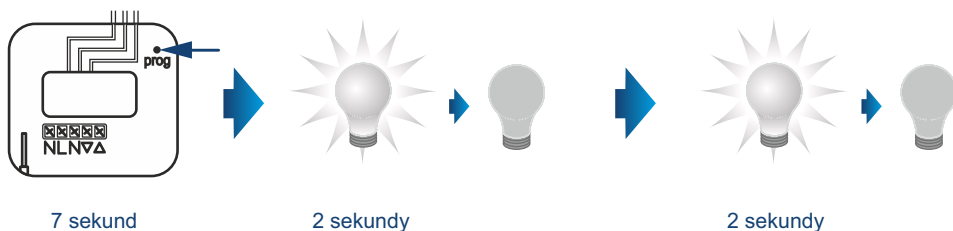


1. Nacisnąć przycisk PROG na odbiorniku i przytrzymać przez 3 sekundy; światło zaświeci się na 2 sekundy.
2. Nacisnąć przycisk PROG na nadajniku i przytrzymać przez 1 sekundę; światło zaświeci się na 2 sekundy.

W przypadku sterowania grupą świateł: powtórzyć kroki 1 i 2 dla każdego odbiornika osobno.

Aby usunąć nadajnik: powtórzyć czynności 1 i 2 dla nadajnika, który ma zostać usunięty z pamięci.

3. Usuwanie wszystkich pilotów z pamięci (reset).

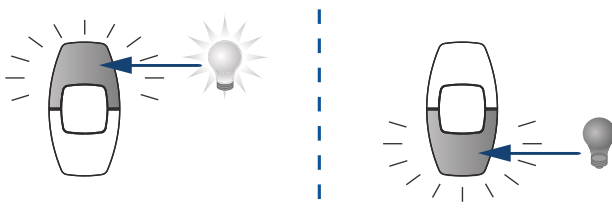


Nacisnąć przycisk PROG na odbiorniku i przytrzymać przez co najmniej 7 sekund; światło zaświeci się dwa razy z rzędu na 2 sekundy.

4. Obsługa mikro-odbiornika.



Do sterowania przewodowego należy używać przełączników monostabilnych (bez podtrzymania).



Sterowanie radiowe:

- Nacisnąć przycisk UP na pilocie zdalnego sterowania, aby włączyć światło; nacisnąć przycisk DOWN, aby wyłączyć światło.

Kontrola przewodów:

- Każde naciśnięcie przycisku połączonego między przewodami 6 i 7 (patrz montaż) powoduje włączenie lub wyłączenie lampy.
- Użycie przełącznika podłączonego do przewodów 5 i 6 (patrz montaż) włączy i wyłączy lampę



Gwarancja produktu traci swą ważność jeśli nieprawidłowe funkcjonowanie produktu spowodowane jest nieprzestrzeganiem przepisów dotyczących sposobu instalowania lub też w wypadku interwencji ze strony personelu, który nie został upoważniony i zatwierdzony przez Producenta.