

# asa



Italians since 1980

A BRAND OF SOMFY GROUP

# BEDIENUNGSANLEITUNG

## Go-er mini Light

(Micro-Empfänger)

Die Empfänger funktionieren  
auf der Frequenz  
von 433 MHz



### Technische Daten:

<b>Stromversorgung:</b>	230V 50 Hz
<b>Betriebsfrequenz:</b>	433 MHz
<b>Schutzart:</b>	IP 20
<b>Betriebstemperatur:</b>	-20°C bis +55°C
<b>Abmessungen:</b>	41x45x19 mm
<b>Sendeleistung:</b>	ERP<10 mW

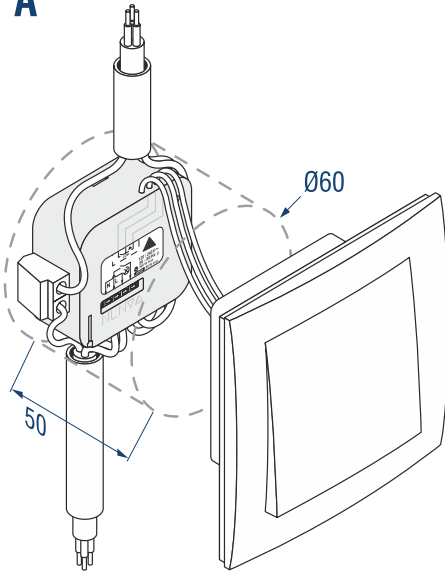
### PRODUKTBESCHREIBUNG:

Go-er mini Light Micro-Empfänger ist eine Funksteuerung für Glüh- oder Halogenlampen (P<500W) und Energiesparlampen / LED-Lampen (P<60 W). Bis zu 12 Handsendern können in einem Go-er mini Light Micro-Empfänger gespeichert werden.

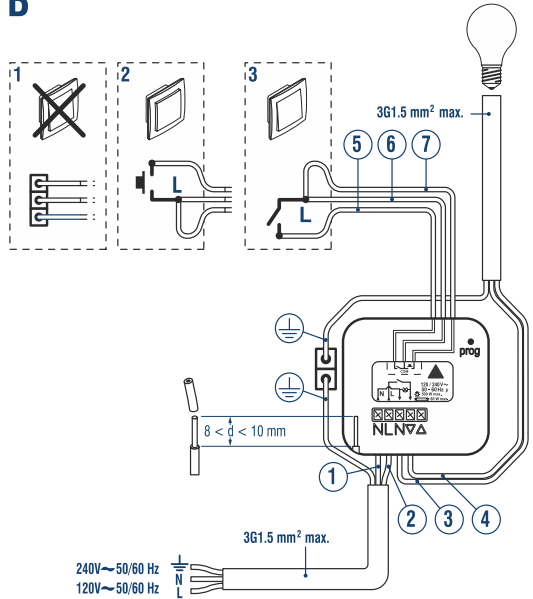


# 1. Montage:

**A**



**B**



240V~50/60 Hz 120V~50/60 Hz			<b>GRÜN/GELB</b>
	N	<b>1</b>	<b>BLAU</b>
	Ph./L	<b>2</b>	<b>BRAUN</b>
			<b>GRÜN/GELB</b>
	N	<b>3</b>	<b>BLAU</b>
	Ph./L	<b>4</b>	<b>BRAUN</b>
COM	<b>5</b>	<b>GRÜN</b>	
	<b>6</b>	<b>WEISS</b>	
	<b>7</b>	<b>GELB</b>	

## Montagehinweise:

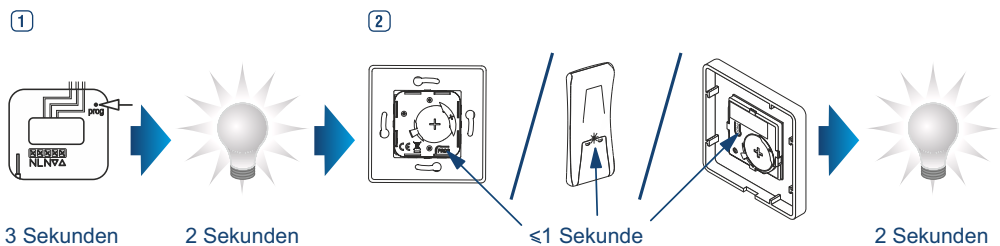
- Der Empfänger muss von einer autorisierten Elektrofachkraft oder einer Antriebs- bzw. Automatisierungsfachkraft gemäß dieser Anleitung und den nationalen und örtlichen Vorschriften in einer Unterputzdose installiert werden. Achtung: Vor jeglichen Arbeiten die Anlage spannungsfrei schalten.
- Die Netzspannung muss mit der auf dem Etikett angegebenen Spannung der Lampe kompatibel sein: 240V – 50/60 Hz oder 120V – 50/60 Hz.
- Vertauschen Sie nicht den Neutraleiter und die spannungsführenden elektrischen Anschlüsse. - Verschieben Sie die Klemmleisten nach der Installation nicht.
- Verwenden Sie beim Anschließen und Trennen von Leitungen ein geeignetes Werkzeug für die Klemmen.

**B1:** Wenn kein Schalter an den Empfänger angeschlossen ist, verbinden Sie die Leitungen 5, 6 und 7 miteinander. Prüfen Sie, ob die Abdeckplatte der Zentrale montiert ist.

**B2:** Tasterverdrahtung.

**B3:** Schalterverdrahtung.

## 2. Handsender speichern oder löschen.

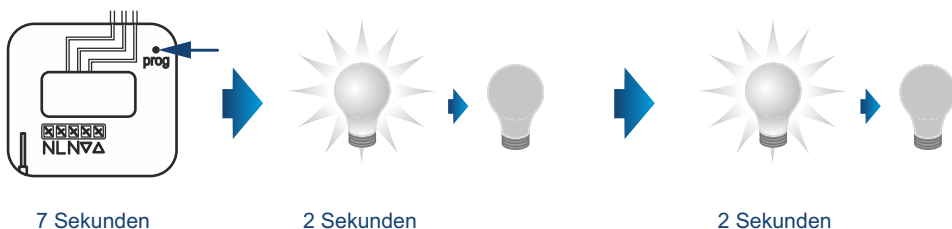


1. Drücken Sie die PROG-Taste am Empfänger und halten Sie sie 3 Sekunden lang gedrückt; die Lampe leuchtet für 2 Sekunden.
2. Drücken Sie die PROG-Taste am Sender und halten Sie sie 1 Sekunde lang gedrückt; die Lampe leuchtet für 2 Sekunden.

Um eine Gruppe von Lampen zu steuern: Wiederholen Sie die Schritte 1 und 2 für jeden Empfänger separat.

Um einen Sender zu löschen: Wiederholen Sie die Schritte 1 und 2 für den Sender, der aus dem Speicher gelöscht werden soll.

### 3. Alle Handsender aus dem Speicher löschen (Reset).

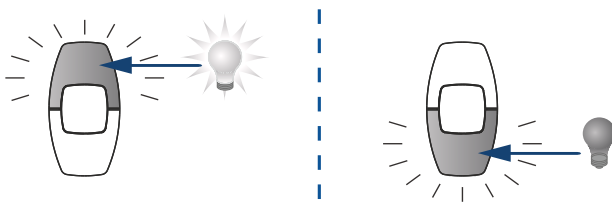


Drücken Sie die PROG-Taste am Empfänger und halten Sie sie mind. 7 Sekunden lang gedrückt; die Lampe blinkt zweimal hintereinander für 2 Sekunden.

### 4. Bedienung des Micro-Empfängers.



Verwenden Sie monostabile Schalter (ohne Tippbetrieb) für die drahtgebundene Steuerung.



Funksteuerung:

- Drücken Sie die AUF-Taste auf der Fernbedienung, um das Licht einzuschalten; drücken Sie die AB-Taste, um das Licht auszuschalten.

Kontrolle der Leitungsprüfung:

- Jeder Druck auf die Taste, die zwischen den Leitungen 6 und 7 angeschlossen ist (siehe Montage), schaltet das Licht ein oder aus.
- Mit dem Schalter, der an die Leitungen 5 und 6 angeschlossen ist (siehe Montage), schalten Sie die Lampe ein und aus.



Die Produktgarantie erlischt, wenn Fehlfunktionen des Produkts durch Nichtbeachtung der Montageanweisungen oder durch Eingriffe von nicht durch den Hersteller autorisiertem und zugelassenem Personal verursacht werden.