



MONTAGEANLEITUNG DES INSEKTENSCHUTZ-PLISSEES IN DOPPELAUSFÜHRUNG FASSADENMONTAGE



Vor der Montage des Insektenschutzes sollte man sich mit der vorliegenden Anleitung vertraut machen.

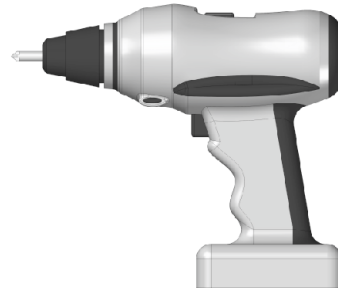
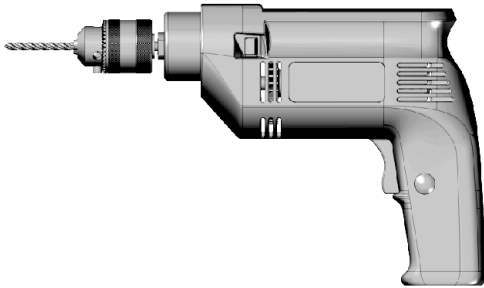
Jegliche Umbauten oder Veränderungen im Bereich der Konstruktion von dem Insektenschutz können nur nach der Abstimmung mit dem Hersteller durchgeführt werden. Der Insektenschutz soll auf ebenem Untergrund montiert werden.

Der Insektenschutz soll von Personen montiert werden, die über Kompetenz im Bereich von Beachtung der Grundsätzen für Sicherheit und Gesundheitsschutz und der jeweils gültigen Bauvorschriften verfügen.

Packen Sie den Insektenschutz direkt vor der Montage aus und überprüfen Sie, ob alle für die Montage erforderlichen Komponenten vorhanden sind.

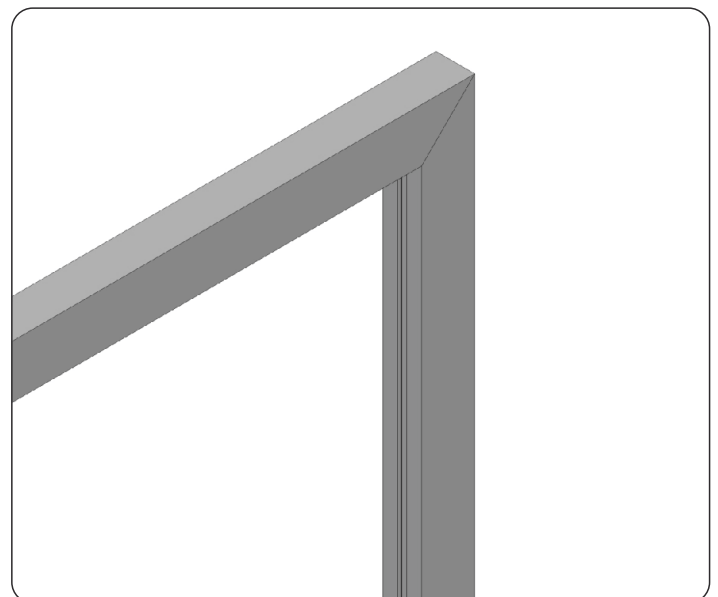
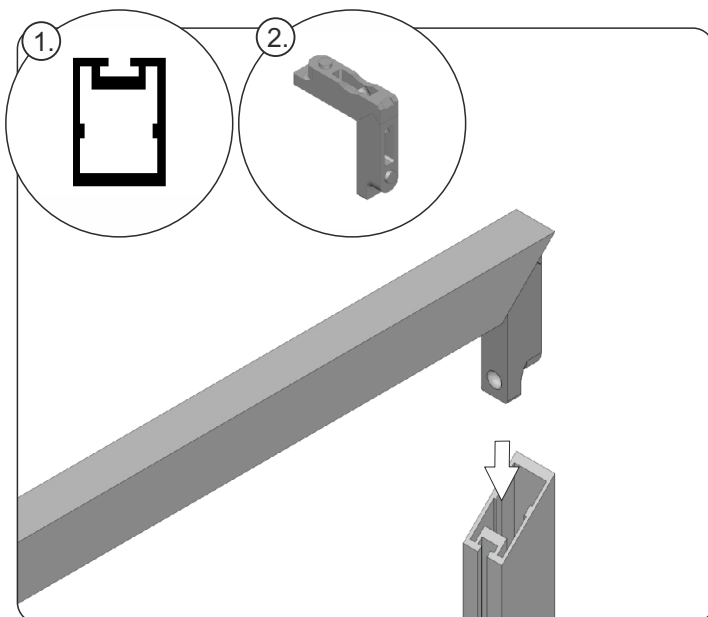
Werkzeuge, die für Montage des Insektenschutzes erforderlich sind:

- Schraubendreher
- Bohrmaschine mit einem Bohrer-Set
- Innensechskantschlüssel 4 mm
- Bleistift

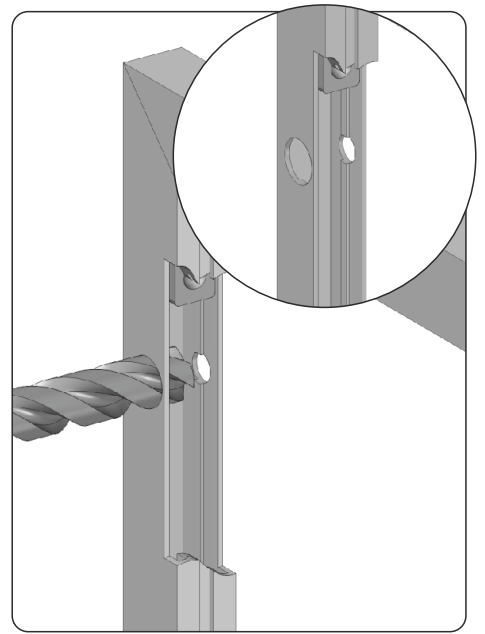
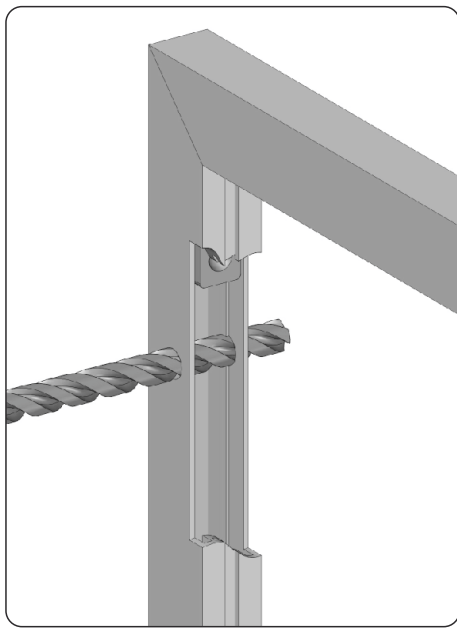
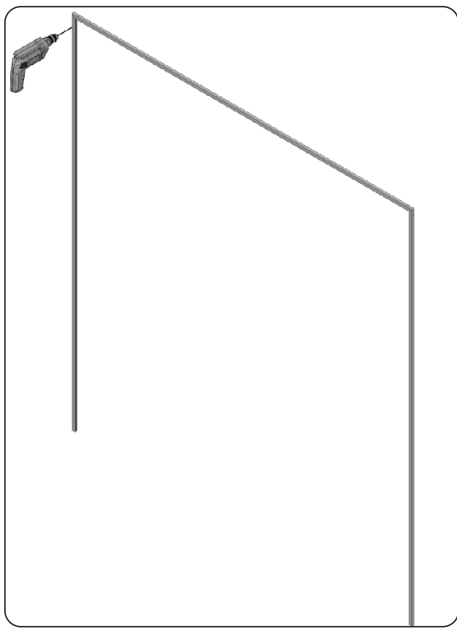


Im Lieferumfang von PORTOS sind keine Schrauben oder Spreizdübel enthalten. In jeder Montagephase muss besonders darauf geachtet werden, dass die Schnüre des Insektenschutz-Plissees gleichmäßig, parallel und unverwickelt zueinander liegen. Dies spielt eine wichtige Rolle für die korrekte Funktion des Insektenschutzes.

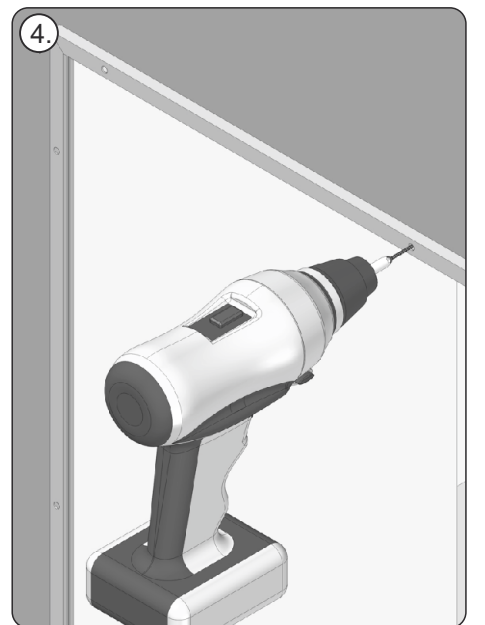
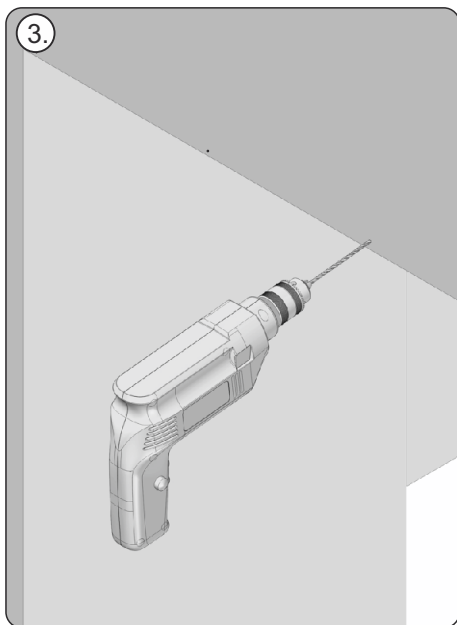
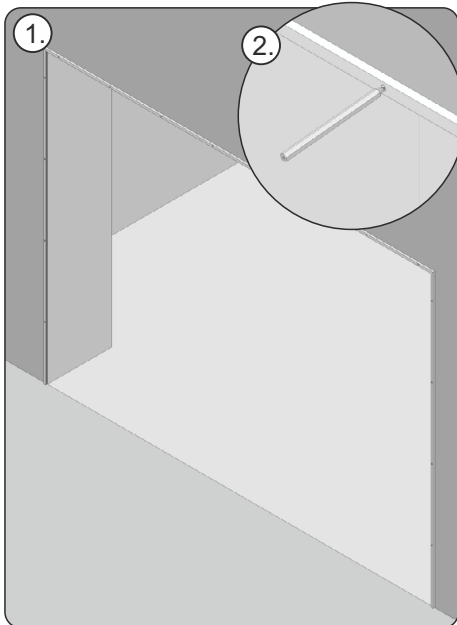
FASSADENMONTAGE



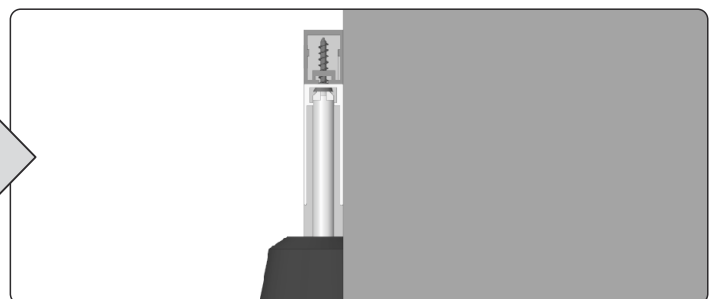
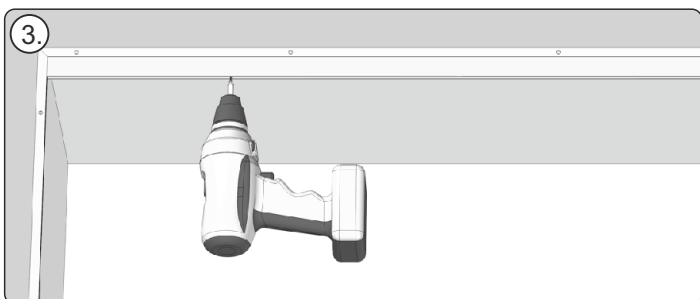
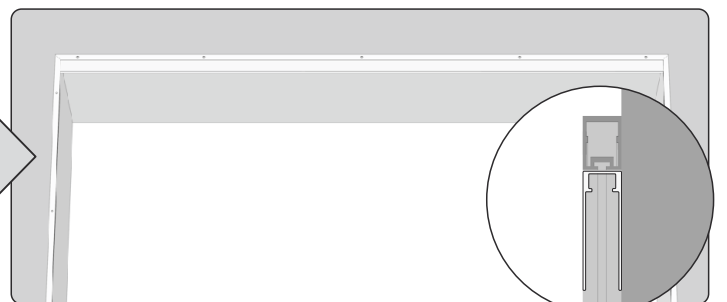
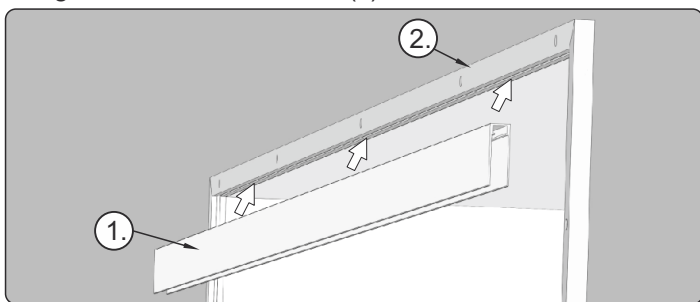
1. Aus den Profilen für die Frontmontage (1) und den Verbindern (2) den Einbaurahmen zusammensetzen.



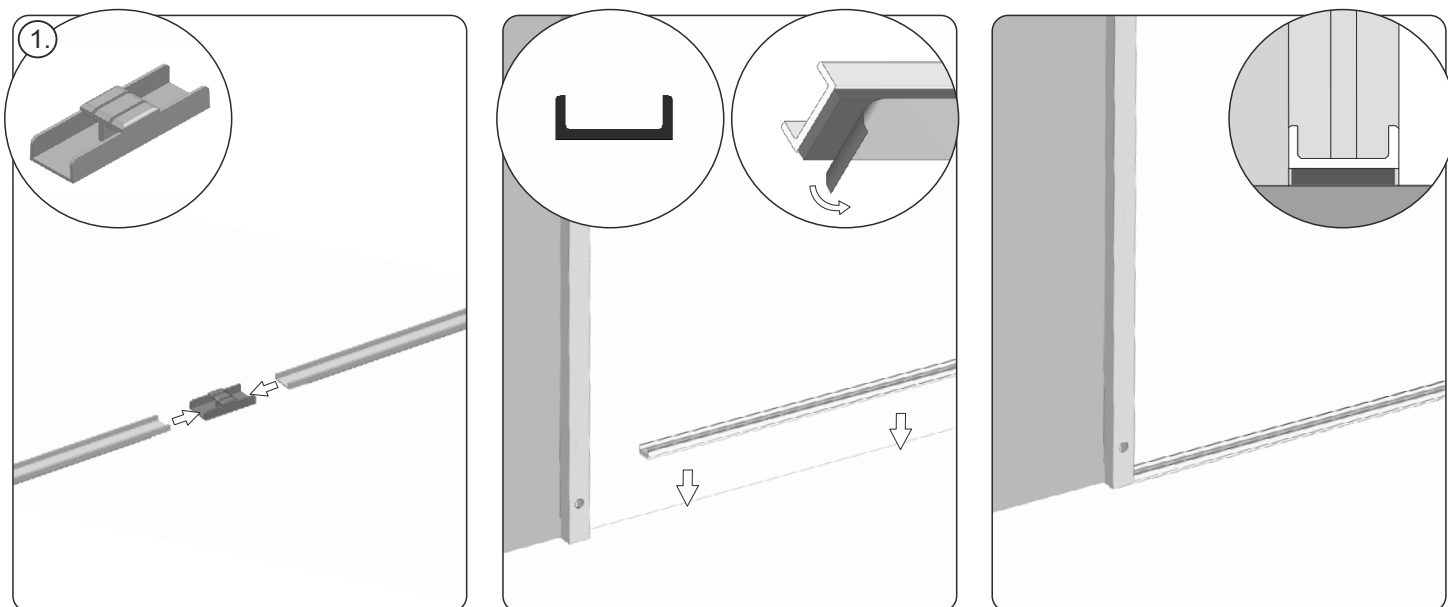
2. Montageöffnungen in den Profilen für die Frontmontage je 50 cm (mindestens 3 pro Profil) mit einem 4,2 mm-Bohrer durchgängig durch beide Wände des Profils bohren, danach mit einem 7,5-mm Bohrer in einer Wand die Bohrung vergrößern.



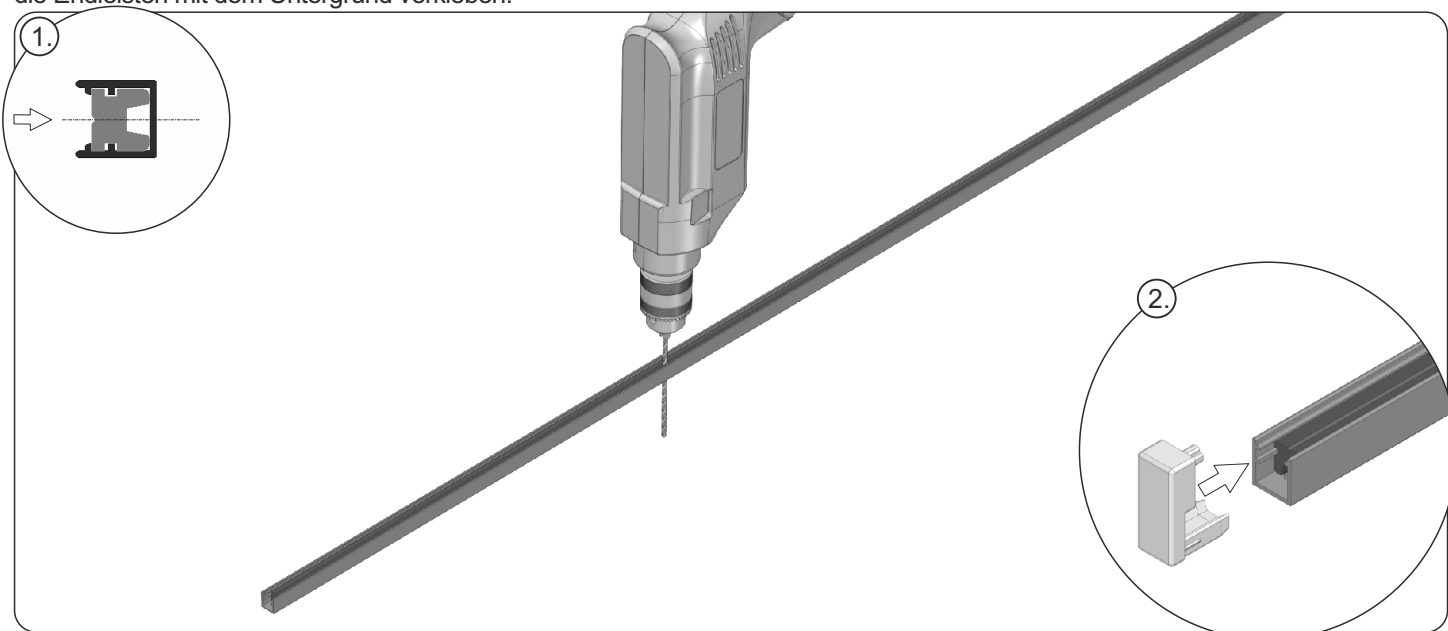
3. Den vorbereiteten Rahmen an dem Ort der Fassadenmontage (1) ausrichten. An der Wand die Stellen für die Montageöffnungen (2) markieren. Den Rahmen ablegen, die Öffnungen für Spreizdübel (3) bohren. Den Einbaurahmen anlegen und mit der Fassade (4) verschrauben.



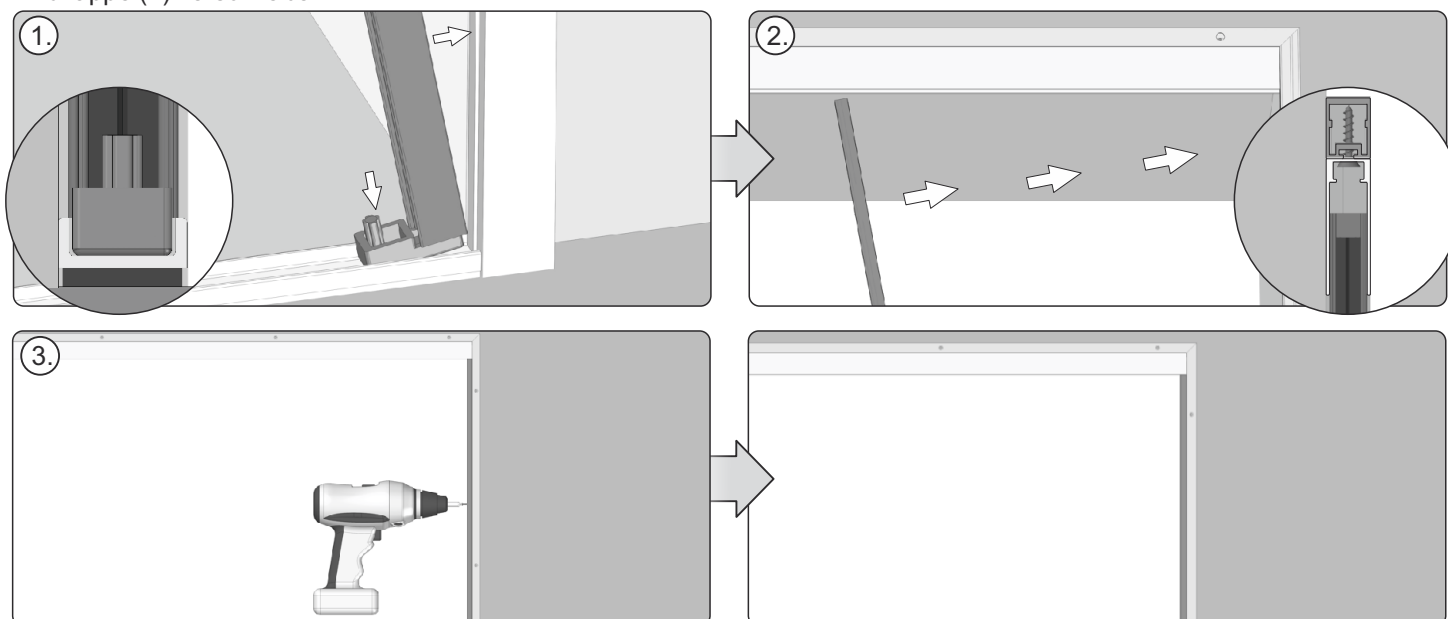
4. Die obere Leiste des Insektenschutzes (1) am inneren Teil des oberen Profils des Einbaurahmens (2) anlegen. Die Leiste mittels Schrauben mit dem Rahmen (3) verschrauben.



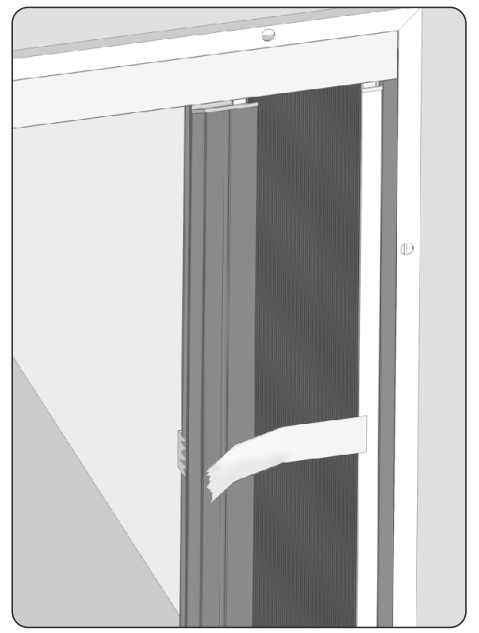
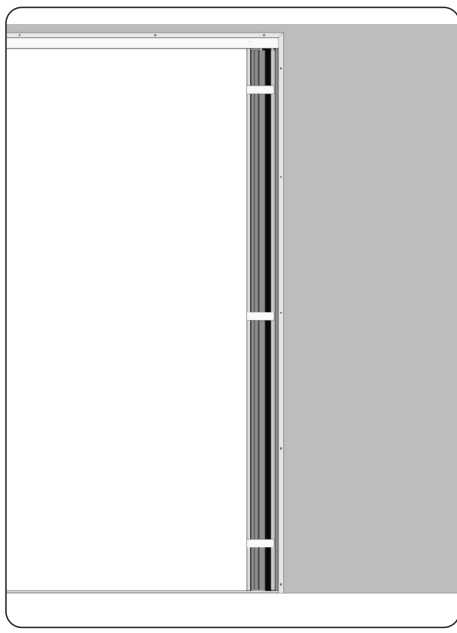
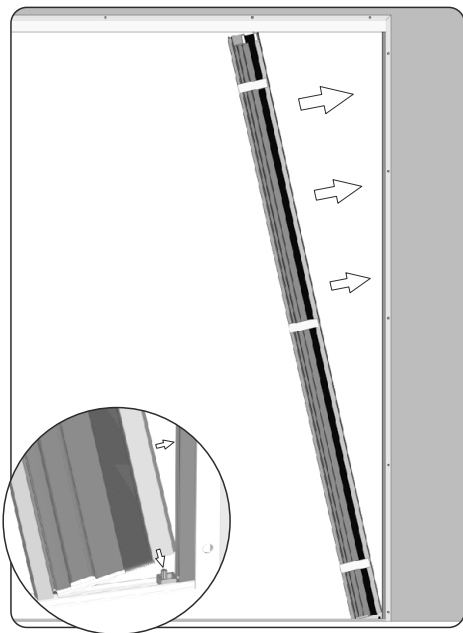
5. Die zwei Endleisten miteinander mit der Schnursperre (1) befestigen. Mit einem Band, das sich unterseitig an der Leiste befindet, die Endleisten mit dem Untergrund verkleben.



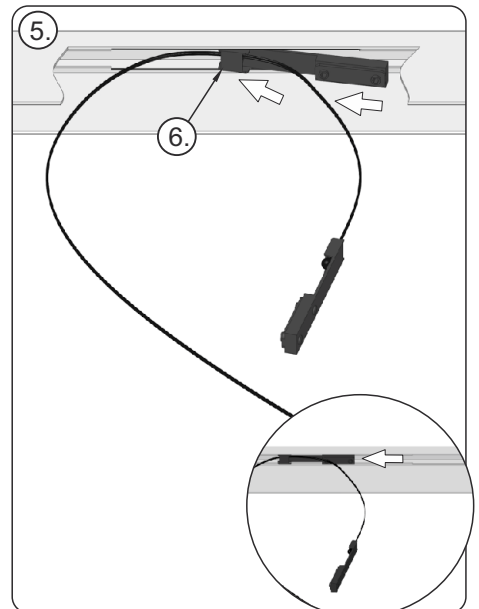
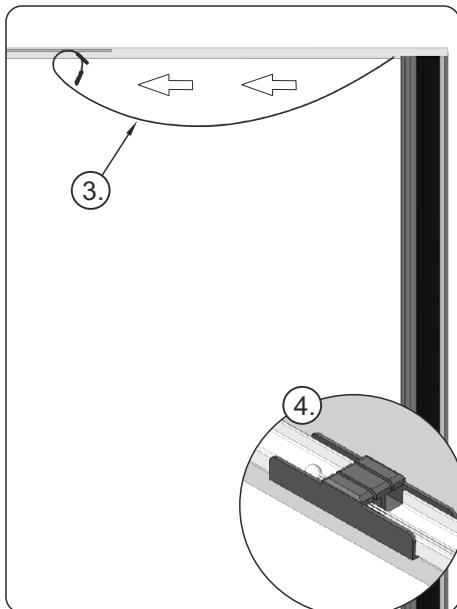
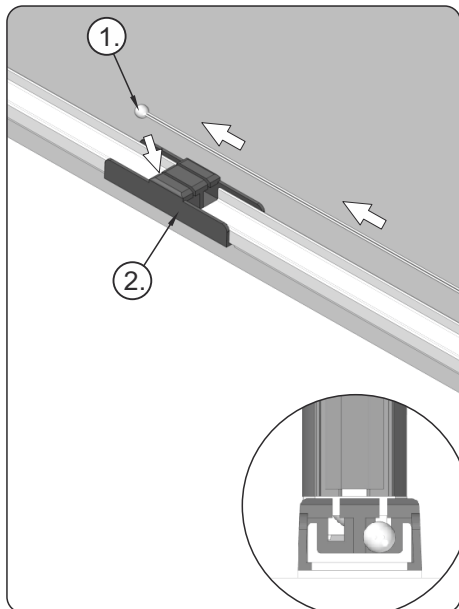
6. Montageöffnungen in dem Seitenprofil des Insektenschutzes mit einem 3,5 mm-Bohrer durch das Profil und den Magnet (1) anbohren. Die Öffnungen sollen je 50 cm gebohrt werden, nicht weniger als 3 im Profil. Den unteren Teil des Profils mit einer Endkappe (2) verschließen



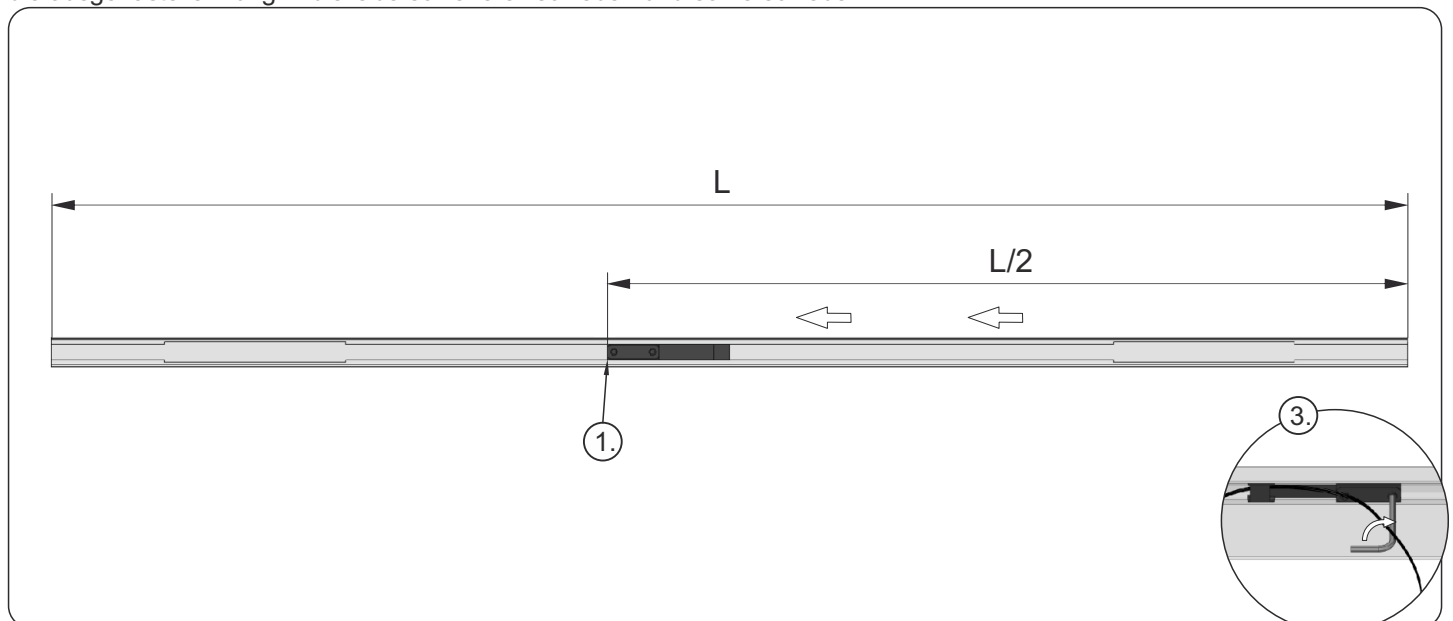
7. Das vormontierte Seitenprofil zuerst mit der Endkappe in die Endleiste (1) einsetzen, danach das Profil bis zum Einbaurahmen seitlich der Nische einschieben – sein oberer Teil muss sich ebenfalls in dem oberen Profil (2) befinden. Das vormontierte Seitenprofil mit der Wand (3) verschrauben.



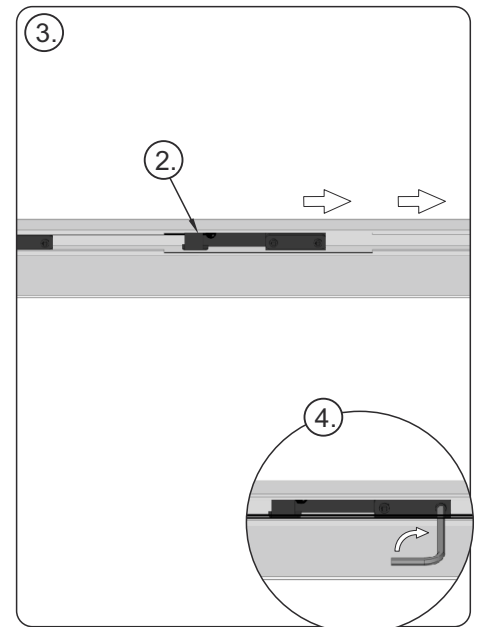
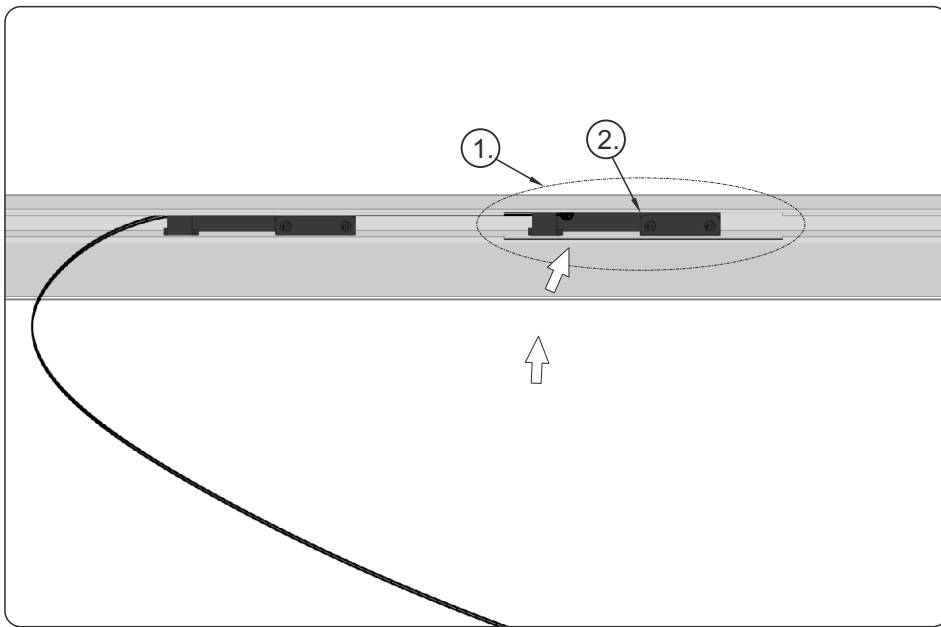
6. Das Insektenschutz-Paket montieren: zuerst den unteren Teil des Profils auf den herausragenden Bolzen in der unteren Endkappe des Seitenprofils aufschieben. Das Paket festhalten und das Befestigungsband des Insektenschutzes entfernen (Papierband).



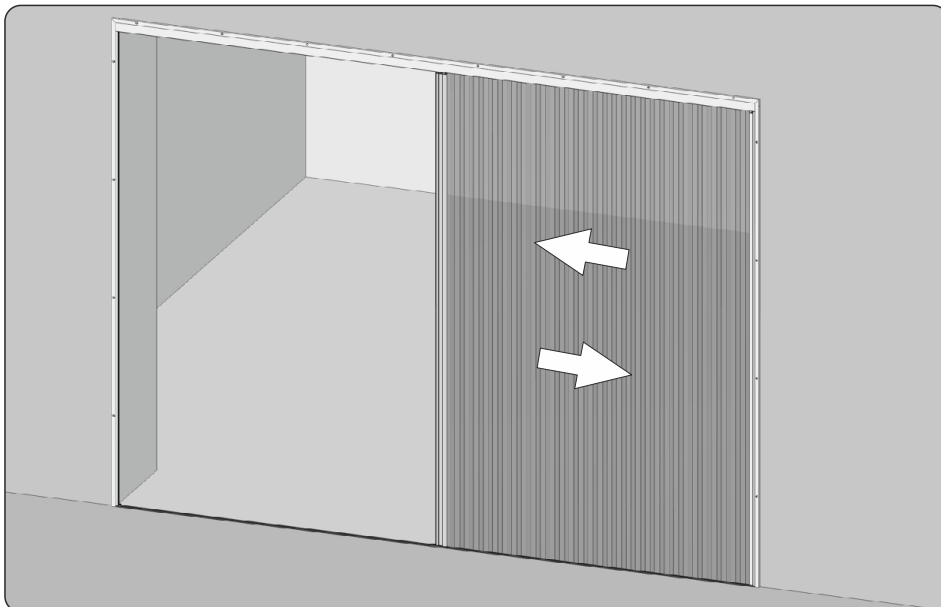
7. Die unteren Schnüre des Insektenschutzes auseinanderziehen und besonders darauf achten, dass sie sich nicht verwickeln, verdrehen oder einrollen. Die Schnürenden (1) in die Schnürsperre der Unterschiene (2) einfädeln. Die obere Schnur (3) anspannen – die untere Schnur soll entsprechend gespannt und fixiert werden (4). Die oberen Schnüre verlegen und besonders darauf achten, dass sie sich nicht verwickeln, verdrehen oder einrollen, wie in Abbildung 5 gezeigt, ein Element der Schnürsperre (6) durch die ausgefräste Öffnung in die Oberschiene einschieben und so verschieben...



8. ...damit sich das Ende der Sperre (1) genau mittig der Oberschiene befindet. Die Sperre durch festziehen der Inbusschrauben (2) fixieren.



9. In dieselbe ausgefräste Öffnung (1) in der Oberschiene die zweite Sperre (2) einschieben, in die Richtung der gegenüberliegenden Seite als die erste (3) verschieben und dabei die Schnüre des Insektenschutzes anspannen. Die Sperre durch festziehen der Inbusschrauben (4) fixieren.



10. Überprüfen, ob der Insektenschutz ordnungsgemäß funktioniert. Bei deutlicher Schwergängigkeit sind die Spannschnüre gemäß Punkt 9 zu lösen. Das zweite Paket des Insektenschutzes an der gegenüberliegenden Seite in ähnlicher Weise wie das erste Paket montieren und dabei Punkte 4-9 beachten.



**ACHTUNG - BEACHTEN DIESER
ANLEITUNG IST FÜR PERSONENSCHERHEIT WICHTIG.
BEWAHREN SIE DIESE ANLEITUNG AUF.**



PORTOS TR7
spółka z ograniczoną odpowiedzialnością
ul. Złota 71
62-800 Kalisz
tel 62 768 40 11

E-mail: sekretariat@portosrolety.pl
www.portosrolety.pl