



INSTRUKCJA MONTAŻU MOSKITIERY PLISOWANEJ PODWÓJNEJ MONTAŻ WE WNEKĘ

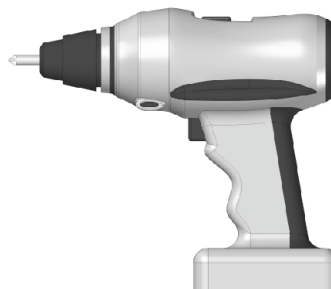
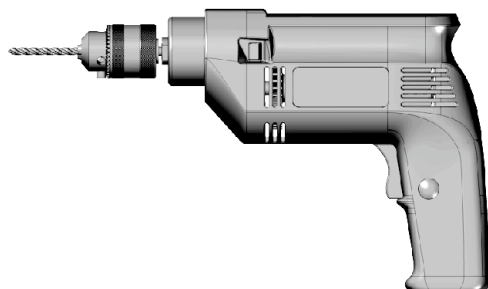


Przed przystąpieniem do montażu moskitiery należy zapoznać się z poniższą instrukcją.
Wszelkie przeróbki lub zmiany w konstrukcji moskitiery mogą być przeprowadzane tylko po konsultacji z producentem. Moskitierę należy montować na równej powierzchni. Montaż moskitiery powinien być przeprowadzany przez osoby kompetentne w zakresie przestrzegania zasad BHP i obowiązujących przepisów budowlanych.

Bezpośrednio przed montażem moskitiery należy ją rozpakować i sprawdzić czy są wszystkie elementy niezbędne do jej zamontowania.

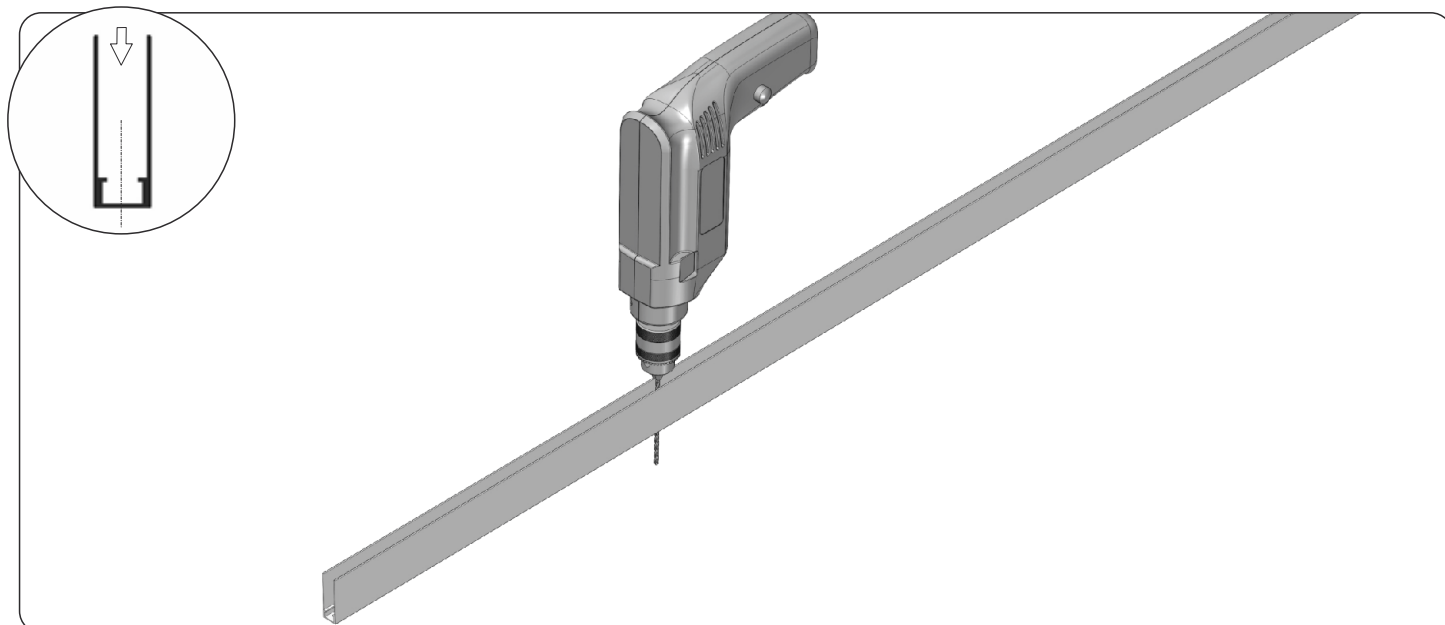
Narzędzia niezbędne do montażu moskitiery:

- Wkrętarka
- Wiertarka z kompletem wiertel
- Klucz imbusowy 4mm
- Ołówek

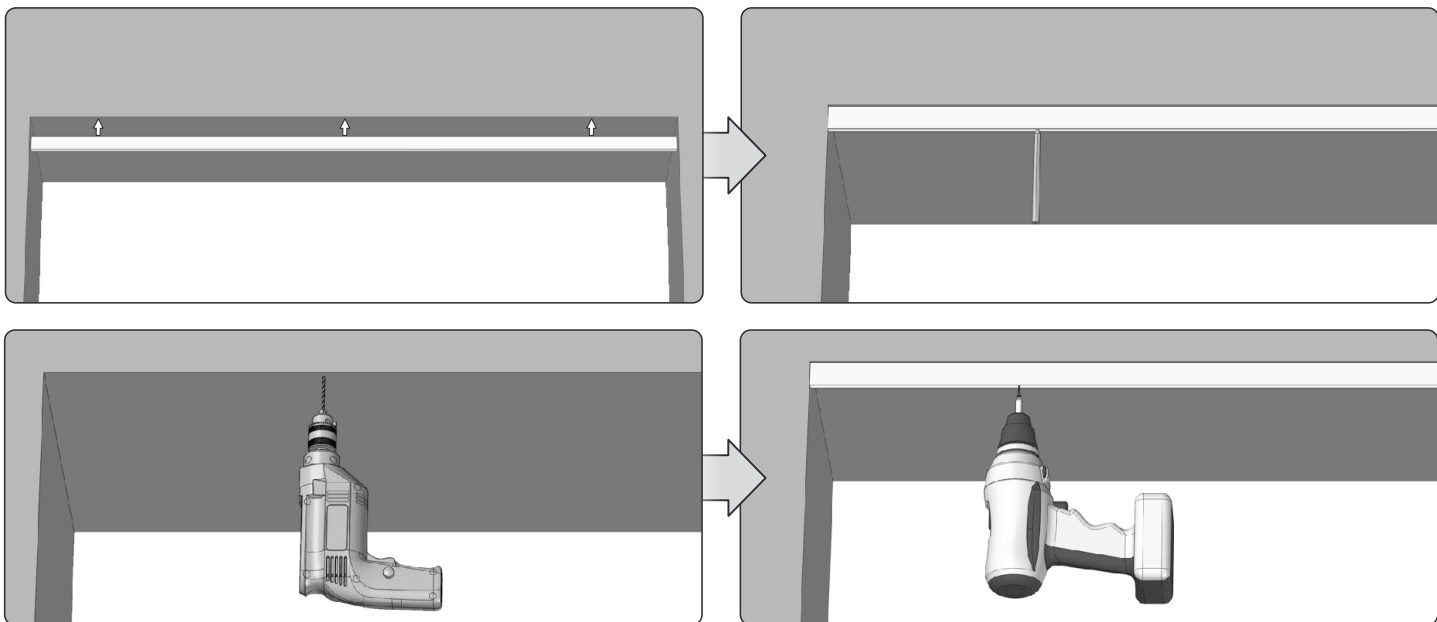


Firma PORTOS nie zapewnia w komplecie wkrętów, kołków rozporowych. Na każdym etapie montowania należy zwrócić szczególną uwagę na to aby linki moskitiery plisowanej były względem siebie: równe, równoległe i niepoplątane. Ma to kluczową rolę w prawidłowej pracy moskitiery.

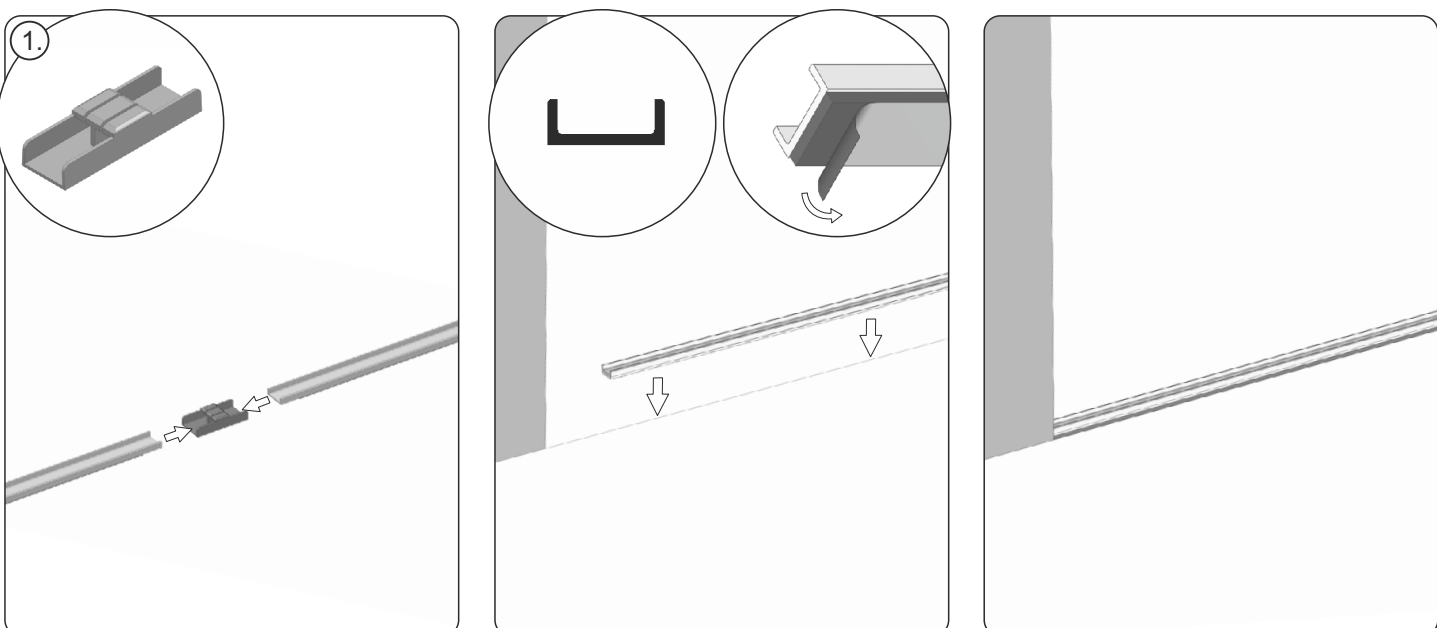
MONTAŻ WE WNEKĘ



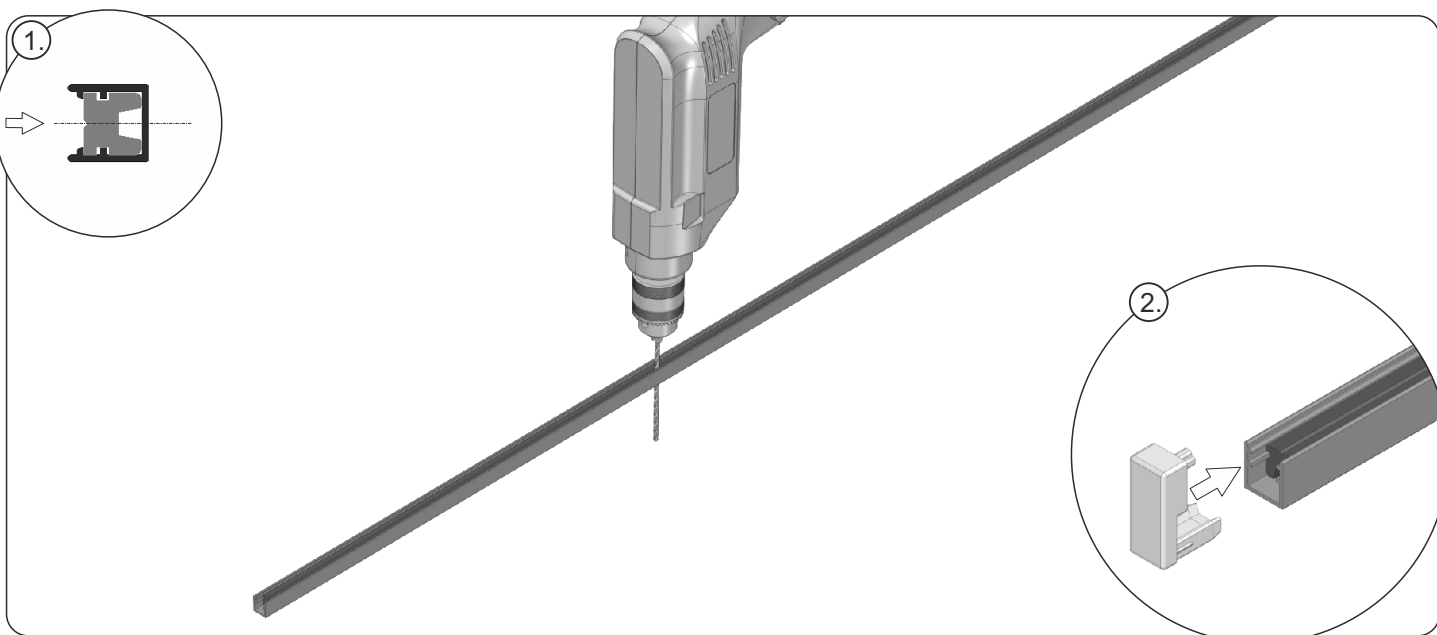
1. Wiertłem 4,2 nawiercić otwory montażowe w górnej szynie moskitiery. Otwory należy nawiercać co 50 cm nie mniej niż 3 w profilu.



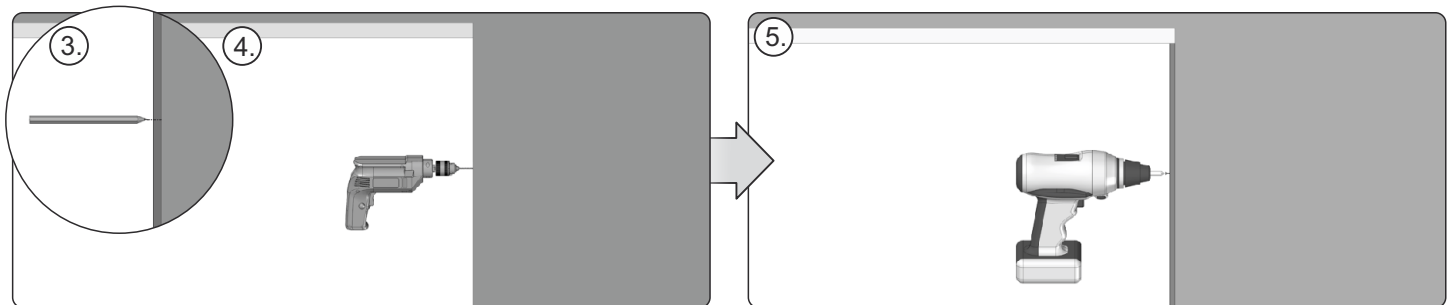
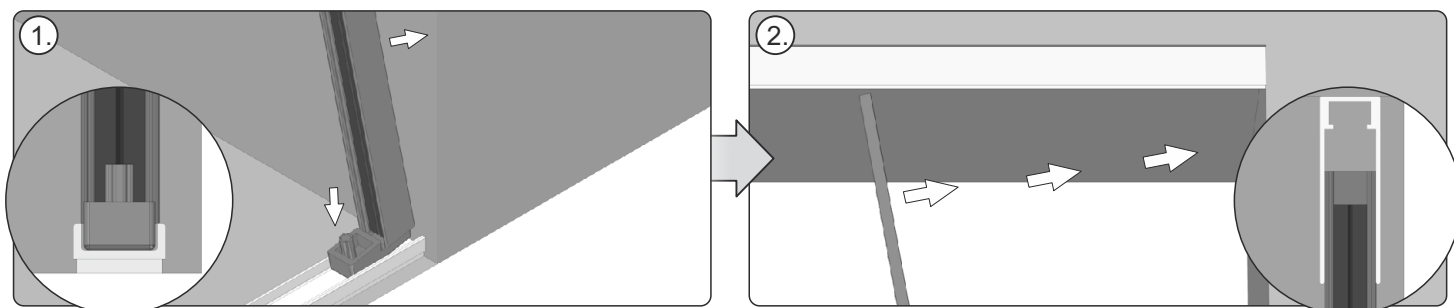
2. Przyłożyć górną listwę moskitiery w górną wnękę otworu drzwiowego, zaznaczyć i wywiercić otwory pod kołki montażowe.



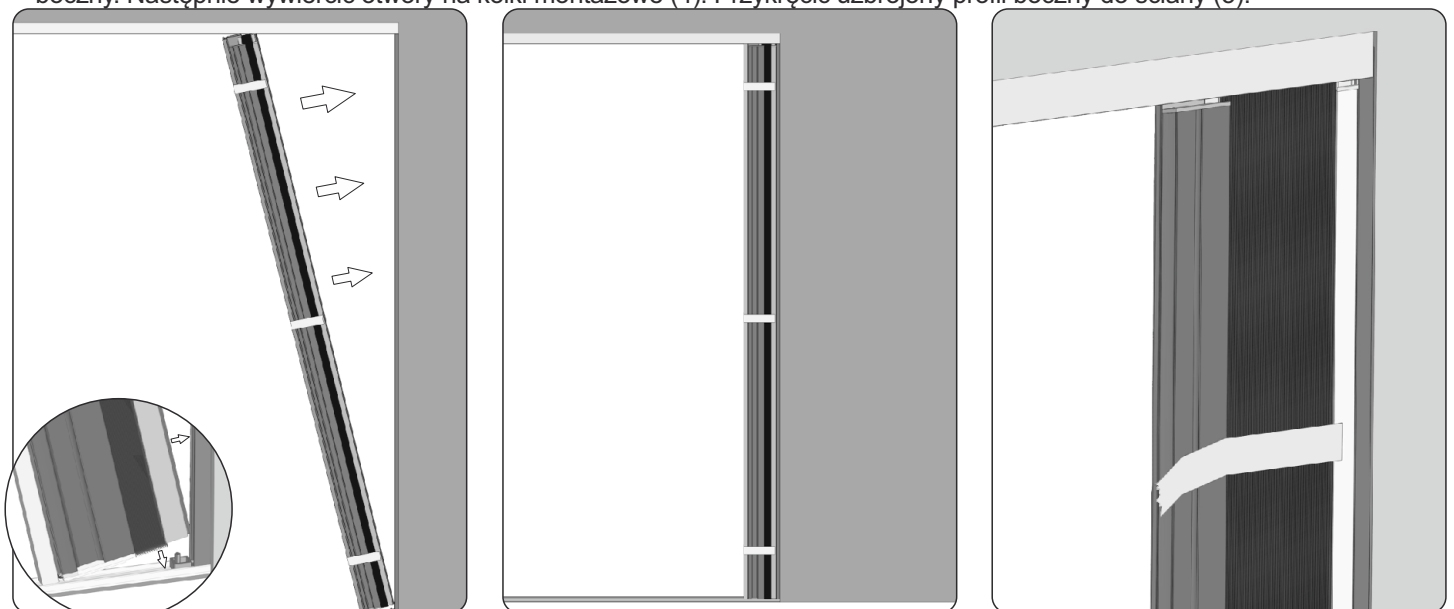
3. Spiąć dwie listwy dolne ze sobą za pomocą blokady sznurka (1). Listwy dolne do podłoża przykleić za pomocą taśmy znajdującej się od spodu listwy.



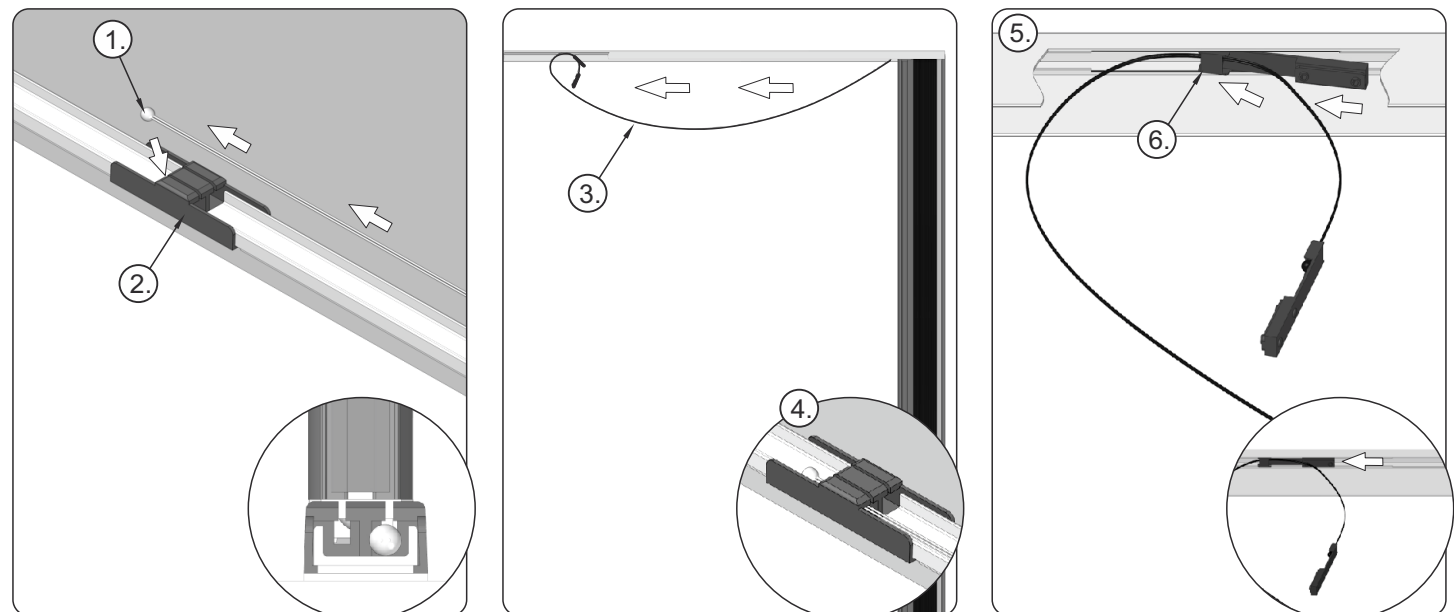
4. Nawiercić otwory montażowe wiertłem 3,5 w bocznym profilu moskitiery przez profil i magnes (1). Otwory należy nawiercać co 50 cm nie mniej niż 3 w profilu. Dolną część profilu uzbroić w zaślepkę (2)



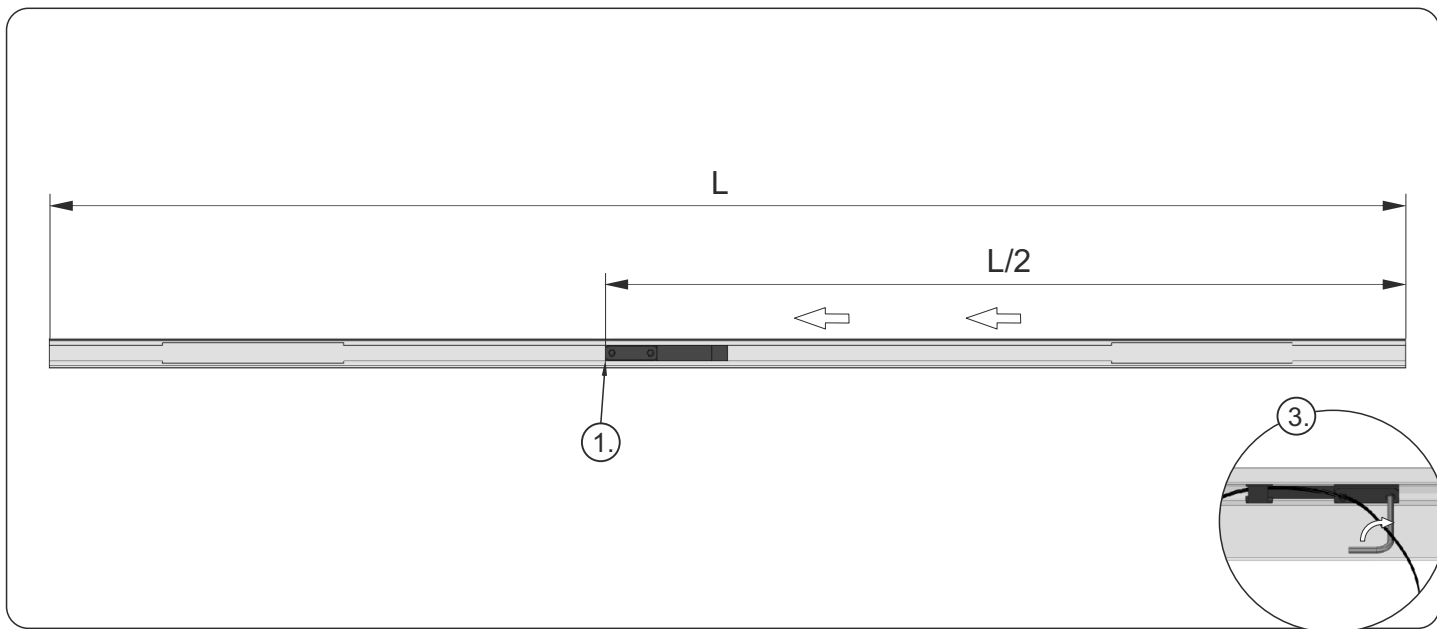
5. Uzbrojony profil boczny zainstalować w pierwszej kolejności zaślepką w listwie dolnej (1) następnie dosuwając profil do boku wnęki pilnować aby jego górna część znalazła się w górnym profilu (2). Zaznaczyć na ścianie miejsce na otwory (3), zdjąć profil boczny. Następnie wywiercić otwory na kołki montażowe (4). Przykręcić uzbrojony profil boczny do ściany (5).



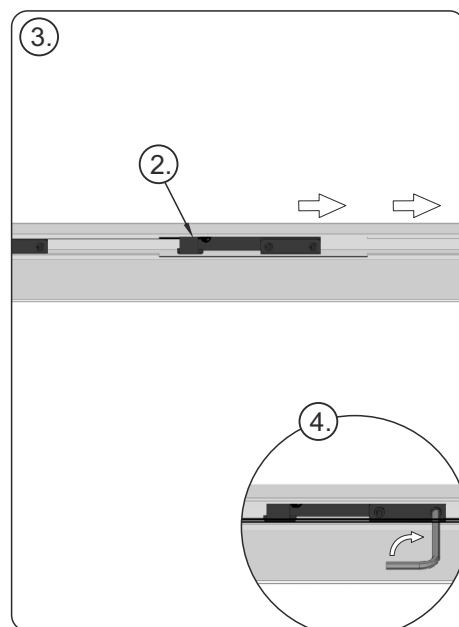
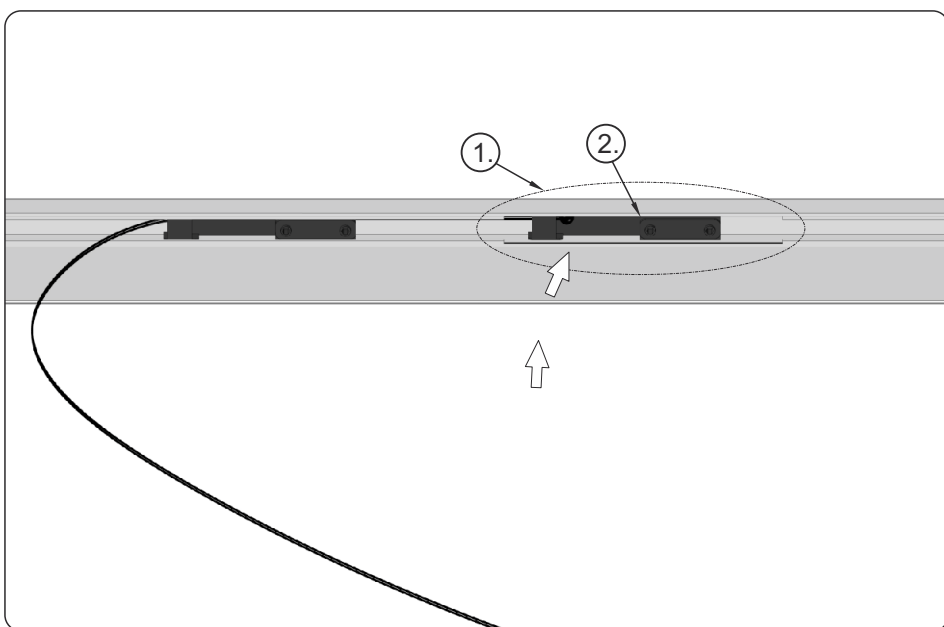
6. Zainstalować pakiet moskitiery zaczynając od włożenia dolnej części profilu w wystający trzpień na zaślepkę dolnej profilu bocznego. Przytrzymując pakiet zdjąć zabezpieczenie przed rozłożeniem się moskitiery (taśmę papierową).



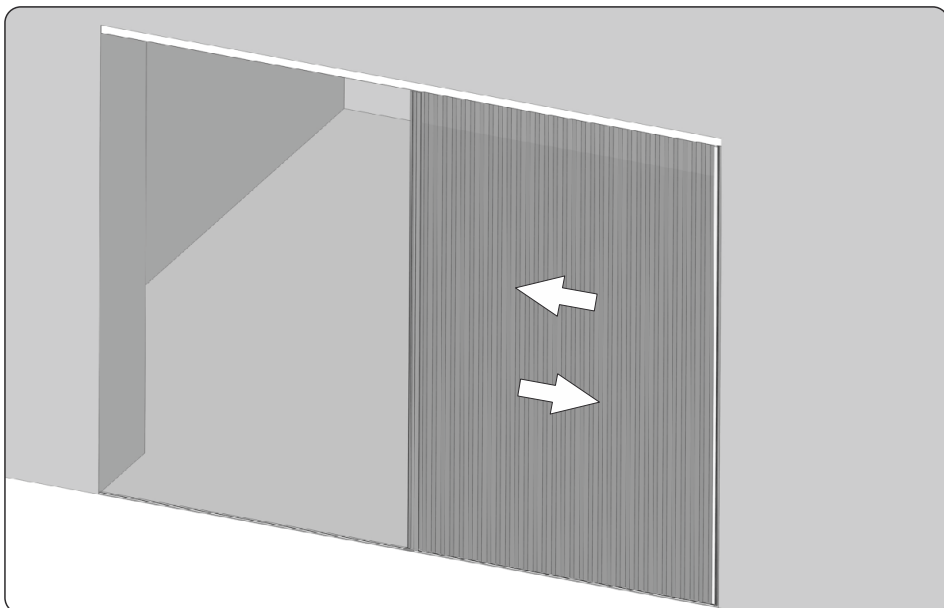
7. Rozciągnąć dolne linki moskitiery zwracając szczególną uwagę aby się one nie płały, skręcały lub zawijały. Wpiąć końcówki linki (1) w blokadę linki dolnej szyny (2). Naciągnąć górną linkę (3) tak aby dolna linka napięta się i zablokowała (4). Ułożyć górne linki zwracając szczególną uwagę aby się one nie płały, skręcały lub zawijały, jak na rysunku 5, wsunąć element blokady linki (6) poprzez wyfrezowany otwór w górnej szynie i przesunąć go w taki sposób...



8. ...aby koniec blokady (1) znajdował się dokładnie w połowie szyny górnej. Unieruchomić blokadę dokręcając śruby imbusowe (2).



9. W ten sam wyrezowany otwór (1) w górnej szynie wsunąć drugą blokadę (2) przesunąć ją w przeciwną stronę niż pierwszą (3) naciągając w ten sposób linki moskitiery. Unieruchomić blokadę dokręcając śruby imbusowe (4).



10. Sprawdzić poprawne działanie moskitiery. W razie występowania dużych oporów przesuwu należy poluzować linki napinające zgodnie z punktem 9. Drugi pakiet moskitiery po przeciwległej stronie zainstalować analogicznie jak pierwszy pakiet stosując się do punktów 4-9.



**OSTRZEŻENIE – POSTĘPOWANIE WEDŁUG NINIEJSZEJ
INSTRUKCJI JEST ISTOTNE DLA BEZPIECZEŃSTWA OSÓB.
ZACHOWAJ TĘ INSTRUKCJĘ.**



PORTOS TR7

spółka z ograniczoną odpowiedzialnością

ul. Złota 71
62-800 Kalisz
tel 62 768 40 11

E-mail: sekretariat@portosrolety.pl
www.portosrolety.pl

Poniedziałek-piątek, godz. 7.00-15.00

WSPARCIE TECHNICZNE:
tel. 62 768 40 63

DZIAŁ AUTOMATYKI:
tel. kom. 669 756 161
tel. kom. 693 156 115

DZIAŁ REKLAMACJI (SERWISU):
tel. 62 768 40 45, 62 768 40 51, 62 768 40 32