



INSTRUKCJA MONTAŻU MOSKITIERY PLISOWANEJ W ROLECIE ZEWNĘTRZNEJ

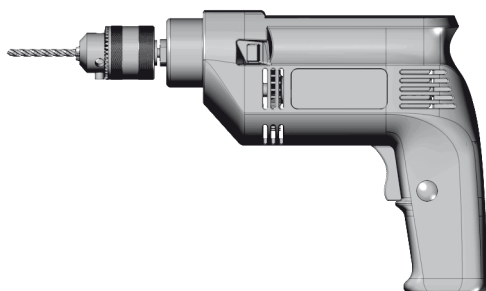


Przed przystąpieniem do montażu moskitier należy zapoznać się z poniższą instrukcją.
Wszelkie przeróbki lub zmiany w konstrukcji moskitier mogą być przeprowadzane tylko po konsultacji z producentem. Moskitierę należy montować na równej powierzchni. Montaż moskitier powinien być przeprowadzany przez osoby kompetentne w zakresie przestrzegania zasad BHP i obowiązujących przepisów budowlanych.

Bezpośrednio przed montażem moskitier należy ją rozpakować i sprawdzić czy są wszystkie elementy niezbędne do jej zamontowania.

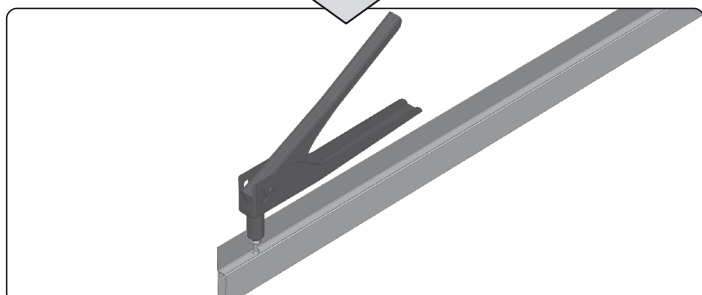
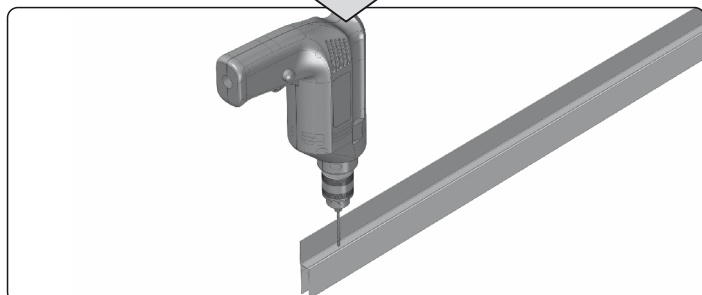
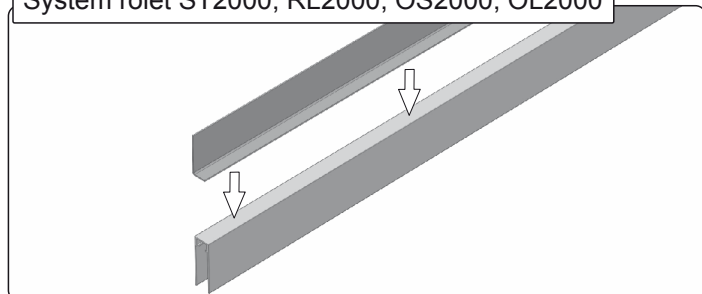
Narzędzia niezbędne do montażu moskitier:

- Wkrętarka
- Wiertarka z kompletem wiertel
- Klucz imbusowy 4mm
- Ołówek



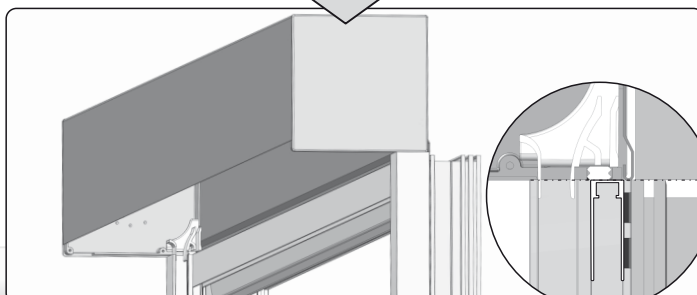
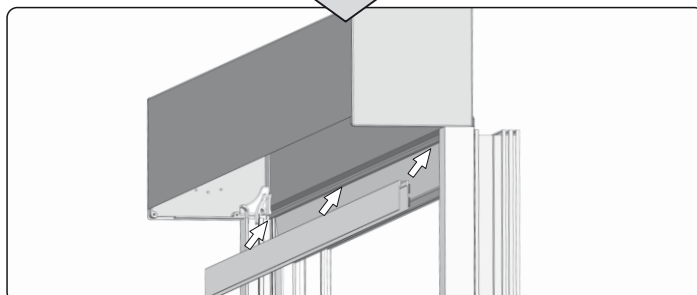
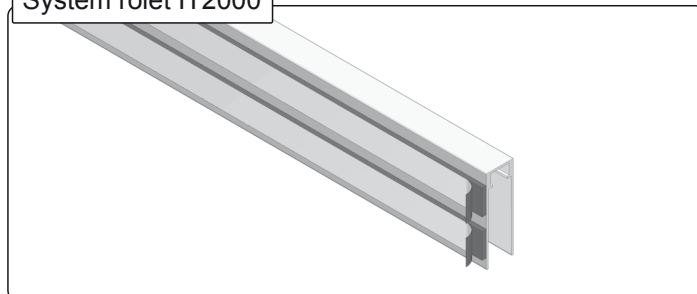
Firma PORTOS nie zapewnia w komplecie wkrętów, kołków rozporowych. Na każdym etapie montowania należy zwrócić szczególną uwagę na to aby linki moskitier plisowanej były względem siebie: równe, równoległe i niepoplątane. Ma to kluczową rolę w prawidłowej pracy moskitier.

System rolet ST2000, RL2000, OS2000, OL2000

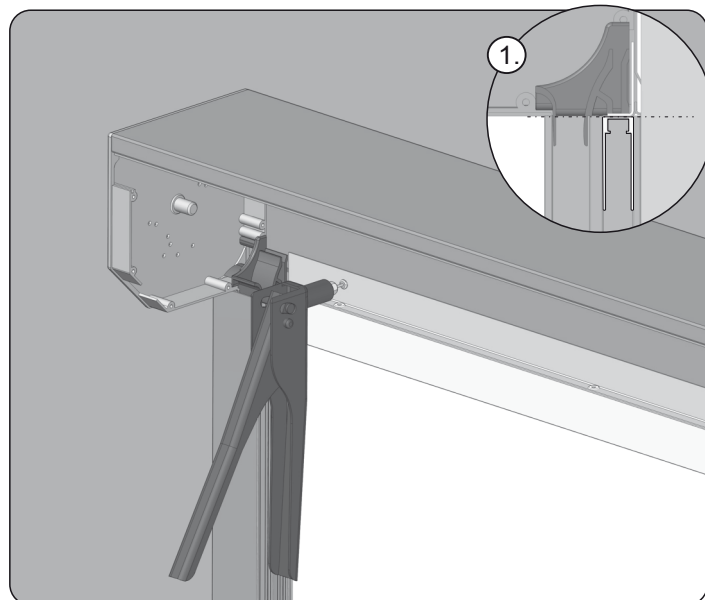
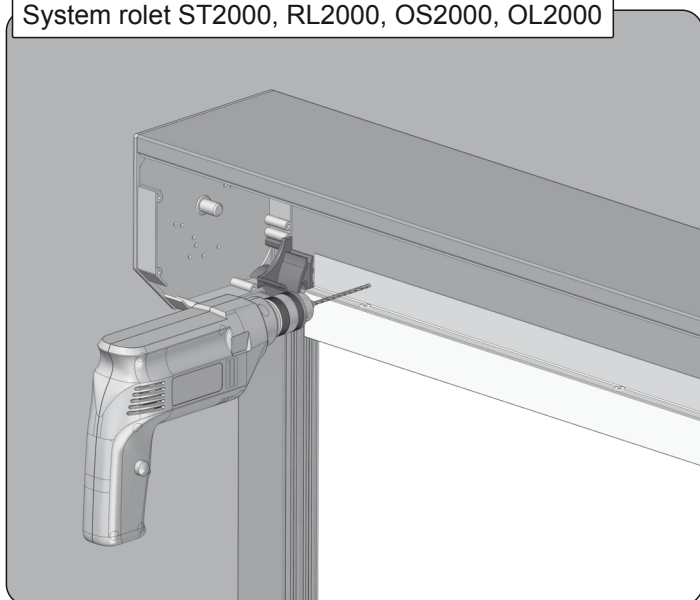


1. Wiertłem 4,2 nawiercić otwory montażowe w kątowniku montażowym i górnej szynie moskitier. Otwory należy nawiercać co 50 cm nie mniej niż 3 w profilu. Następnie należy przynitować kątownik do szyny.

System rolet IT2000

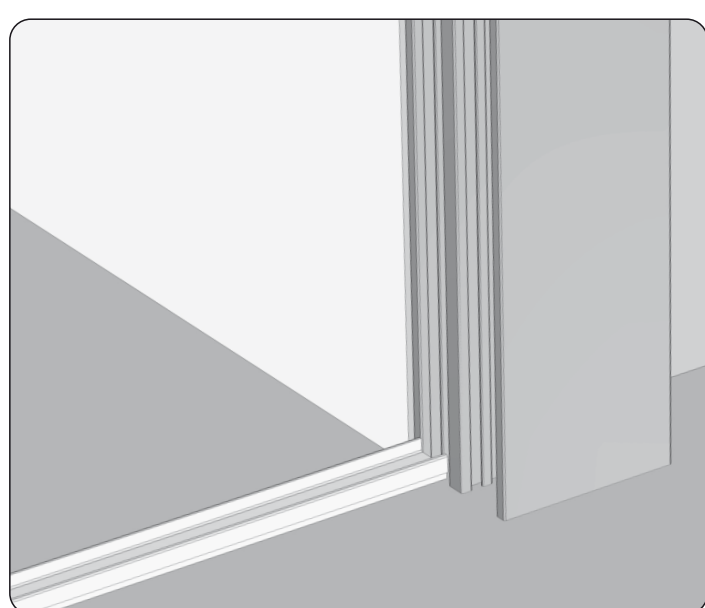
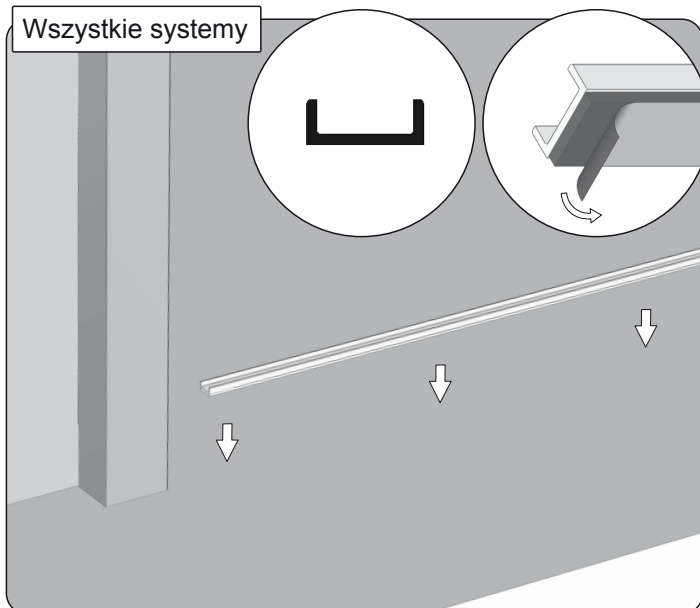


1a. Górną szynę moskitier przy pomocy taśmy dwustronnej przymocować od wewnętrznej strony skrzynki do ramy okiennej w taki sposób, aby jej górna płaszczyzna licowała się z górnym końcem prowadnicy moskitier.

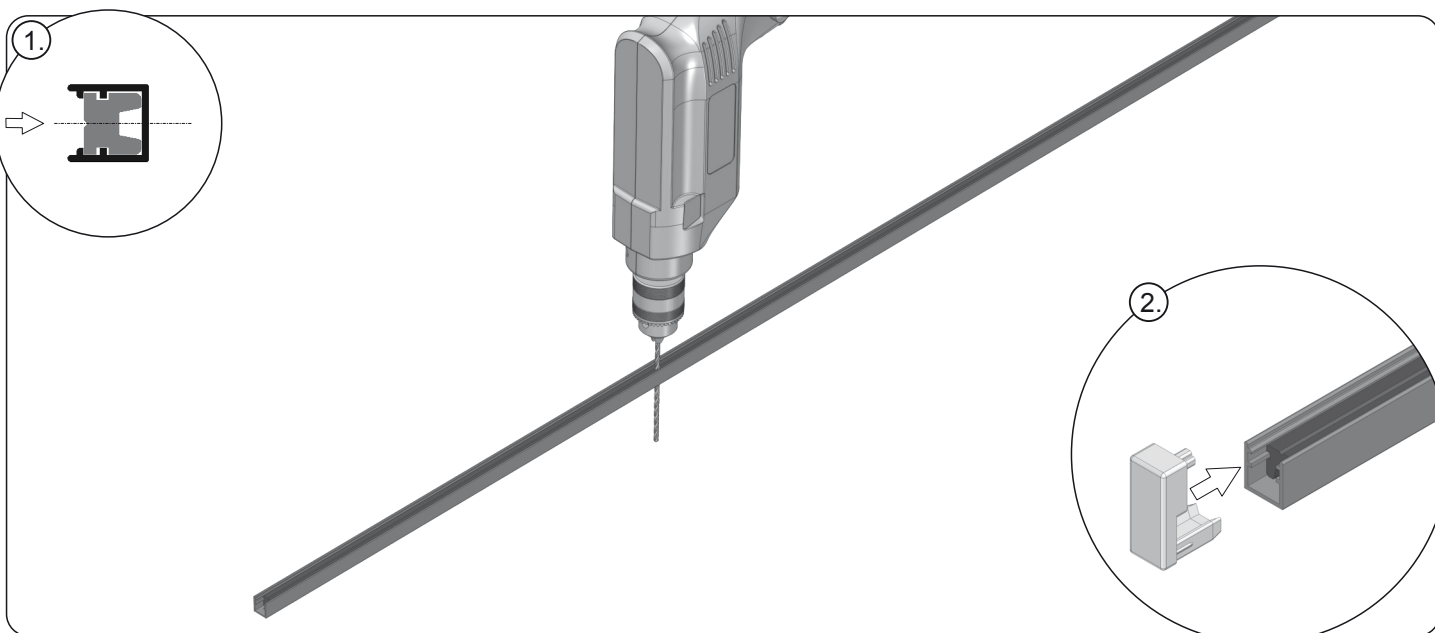


2. Tak przygotowaną górną szynę moskitiery zamontować do wewnętrznej strony skrzynki rolety. Należy zrobić to w taki sposób, aby górna płaszczyzna szyny moskitiery zrównała się z górnym końcem prowadnicy moskitiery (1). Wiertłem 4,2 nawiercić otwory poprzez kątownik montażowy i skrzynkę rolety. Otwory należy nawiercać co 50 cm nie mniej niż 3 w profilu.

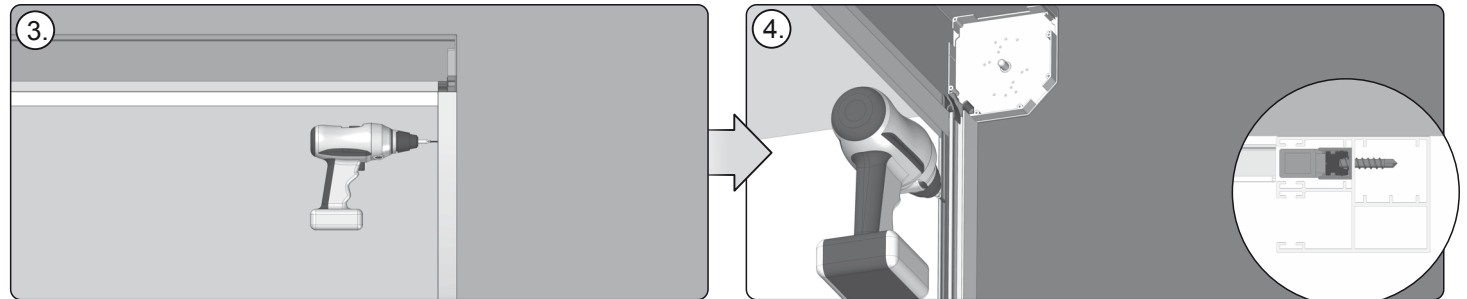
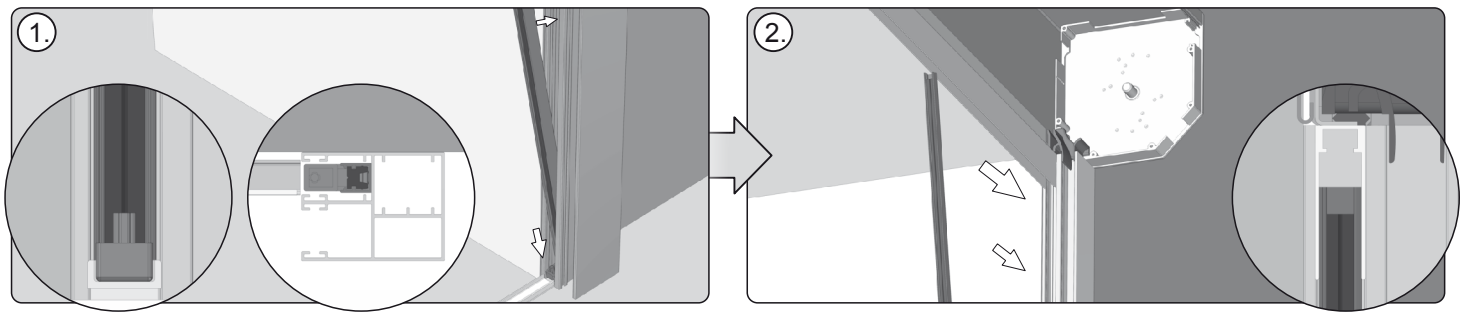
Wszystkie systemy



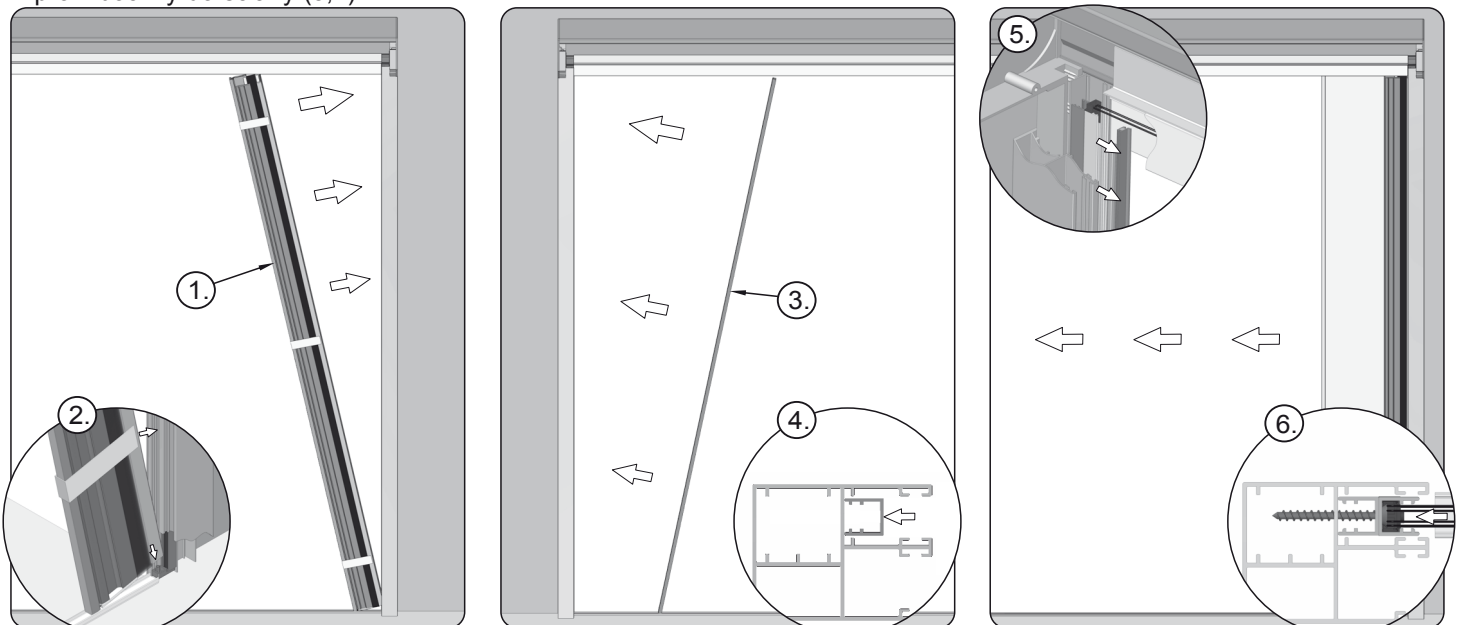
3. Listwę dolną do podłoża przykleić za pomocą taśmy znajdującej się od spodu listwy.



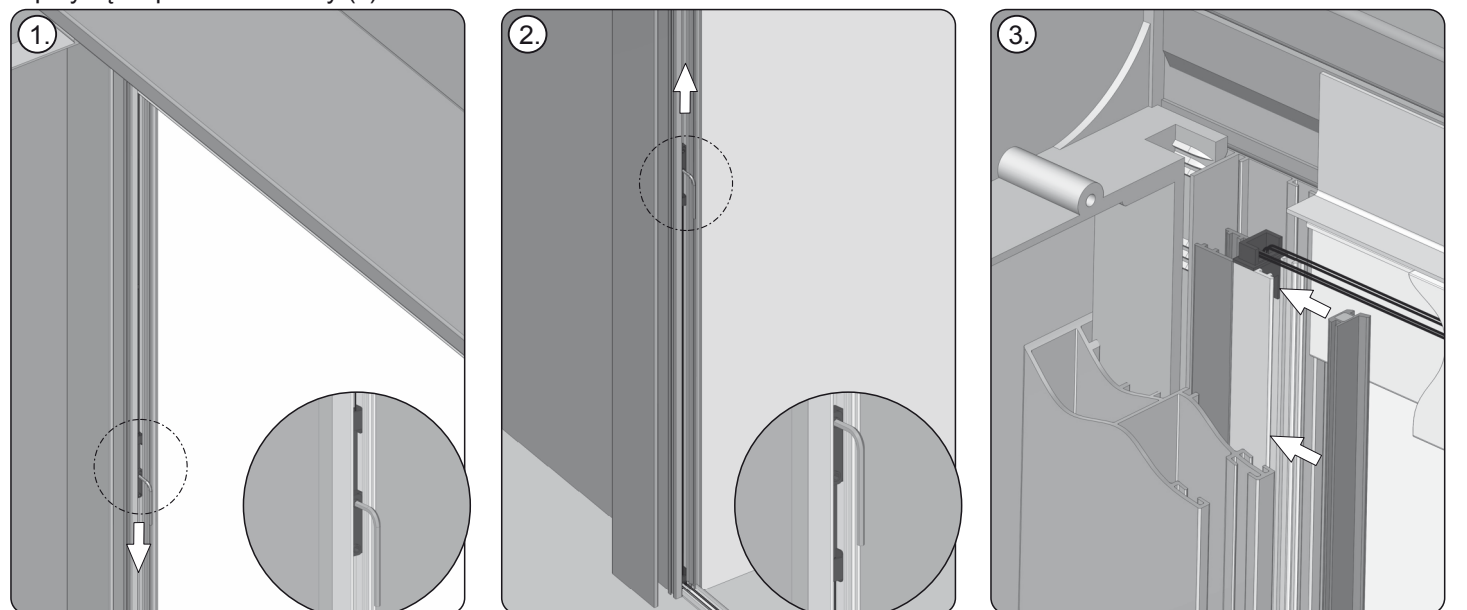
4. Nawiercić otwory montażowe wiertłem 3,5 w bocznym profilu moskitiery przez profil i magnes (1). Otwory należy nawiercać co 50 cm nie mniej niż 3 w profilu. Dolną część profilu uzbroić w zaślepkę (2)



5. Uzbrojony profil boczny zainstalować w pierwszej kolejności zaślepką w kanale moskitiery prowadnicy (1) następnie dosuwając profil do boku prowadnicy pilnować aby jego górna część znalazła się w górnym profilu (2). Przykręcić uzbrojony profil boczny do ściany (3,4).



6. Zainstalować pakiet moskitiery (1) zaczynając od włożenia dolnej części profilu w wystający trzpień na zaślepce dolnej profilu bocznego (2). Profil boczny (3) włożyć w prowadnicę w kanale moskitiery (4), przytrzymując pakiet zdjęt zabezpieczenie przed rozłożeniem się moskitiery (taśmę papierową). Końcowy profil pakietu przesunąć do przeciwległej ściany, wyjąć magnes (5), przykręcić profile do ściany (6).



7. Naciągnąć linki górne (1) i dolne (2) w taki sposób, aby moskitiera pracowała swobodnie, a jednocześnie siatka nie odchyłała się podczas pracy. Po uzyskaniu odpowiedniego naciągu dokręcić śrubę kluczem imbusowym. Zamontować magnes w profilu (3).



**OSTRZEŻENIE – POSTĘPOWANIE WEDŁUG NINIEJSZEJ
INSTRUKCJI JEST ISTOTNE DLA BEZPIECZEŃSTWA OSÓB.
ZACHOWAJ TĘ INSTRUKCJĘ.**



PORTOS TR7

spółka z ograniczoną odpowiedzialnością

ul. Złota 71
62-800 Kalisz
tel 62 768 40 11

E-mail: sekretariat@portosrolety.pl
www.portosrolety.pl

Poniedziałek-piątek, godz. 7.00-15.00

WSPARCIE TECHNICZNE:
tel. 62 768 40 63

DZIAŁ AUTOMATYKI:
tel. kom. 669 756 161
tel. kom. 693 156 115

DZIAŁ REKLAMACJI (SERWISU):
tel. 62 768 40 45, 62 768 40 51, 62 768 40 32