



MONTAGEANLEITUNG DES INSEKTENSCHUTZ-PLISSEES IN EINEM VORBAUROLLLADEN



Vor der Montage des Insektenschutzes sollte man sich mit der vorliegenden Anleitung vertraut machen.

Jegliche Umbauten oder Veränderungen im Bereich der Konstruktion von dem Insektenschutz können nur nach der Abstimmung mit dem Hersteller durchgeführt werden.

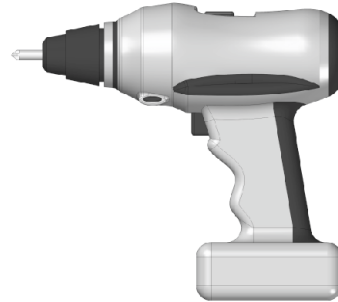
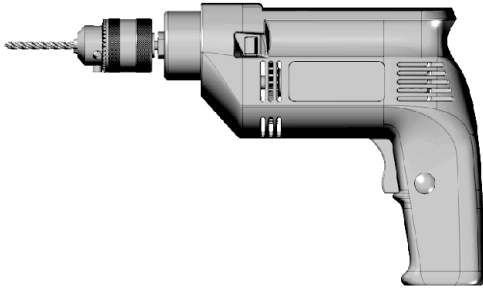
Der Insektenschutz soll auf ebenem Untergrund montiert werden.

Der Insektenschutz soll von Personen montiert werden, die über Kompetenz im Bereich von Beachtung der Grundsätzen für Sicherheit und Gesundheitsschutz und der jeweils gültigen Bauvorschriften verfügen.

Packen Sie den Insektenschutz direkt vor der Montage aus und überprüfen Sie, ob alle für die Montage erforderlichen Komponenten vorhanden sind.

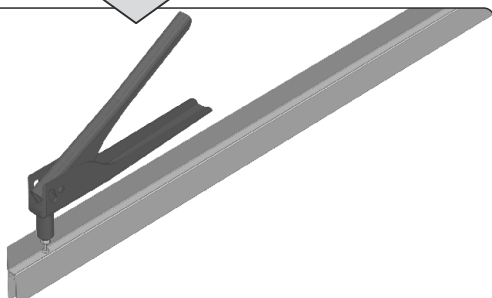
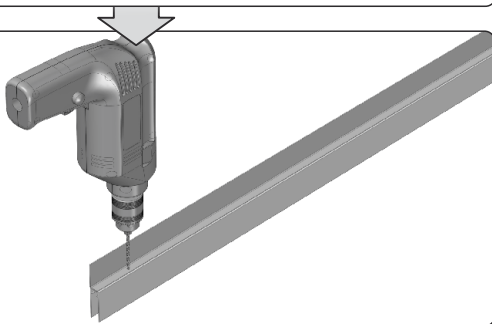
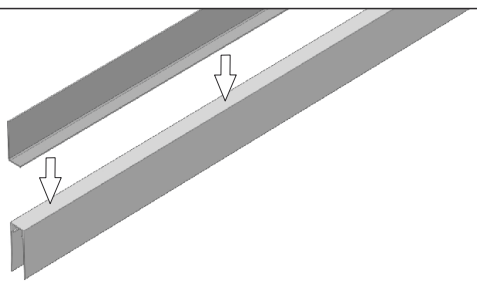
Werkzeuge, die für Montage des Insektenschutzes erforderlich sind:

- Schraubendreher
- Bohrmaschine mit einem Bohrer-Set
- Innensechskantschlüssel 4 mm
- Bleistift



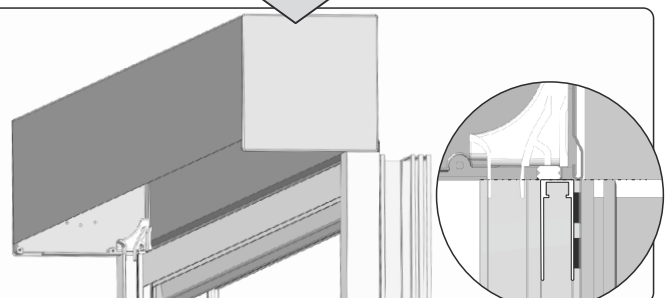
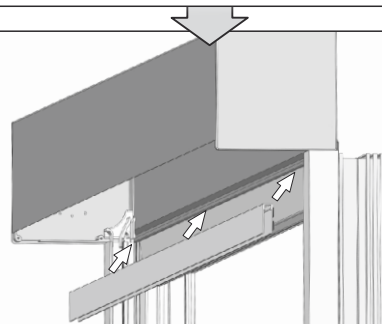
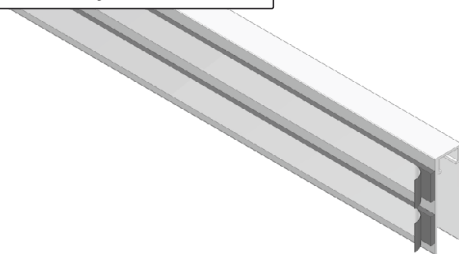
Im Lieferumfang von PORTOS sind keine Schrauben oder Spreizdübel enthalten. In jeder Montagephase muss besonders darauf geachtet werden, dass die Schnüre des Insektenschutz-Plissees gleichmäßig, parallel und unverwickelt zueinander liegen. Dies spielt eine wichtige Rolle für die korrekte Funktion des Insektenschutzes.

Rollladensystem ST2000, RL2000, OS2000, OL2000

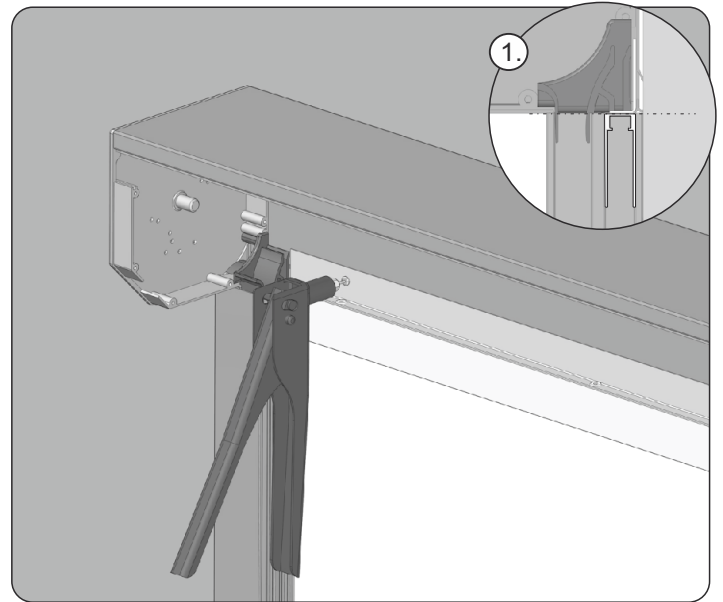
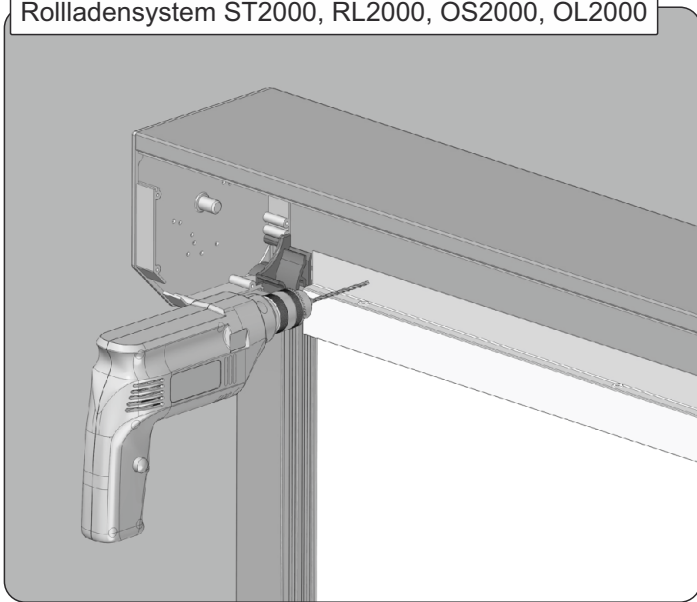


1. Mit einem 4,2 mm-Bohrer Montageöffnungen in einem Montagewinkel und der Oberschiene des Insektenschutzes anbohren. Die Öffnungen sollen je 50 cm gebohrt werden, nicht weniger als 3 im Profil. Danach den Montagewinkel mit der Schiene vernieten.

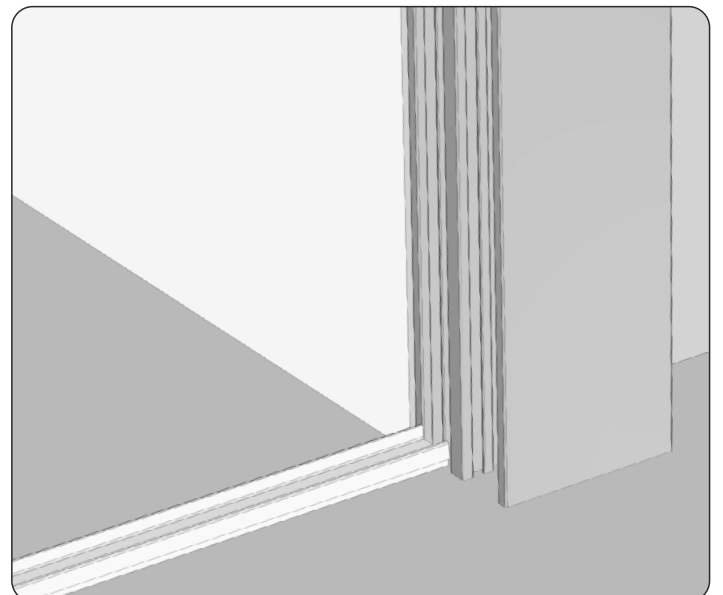
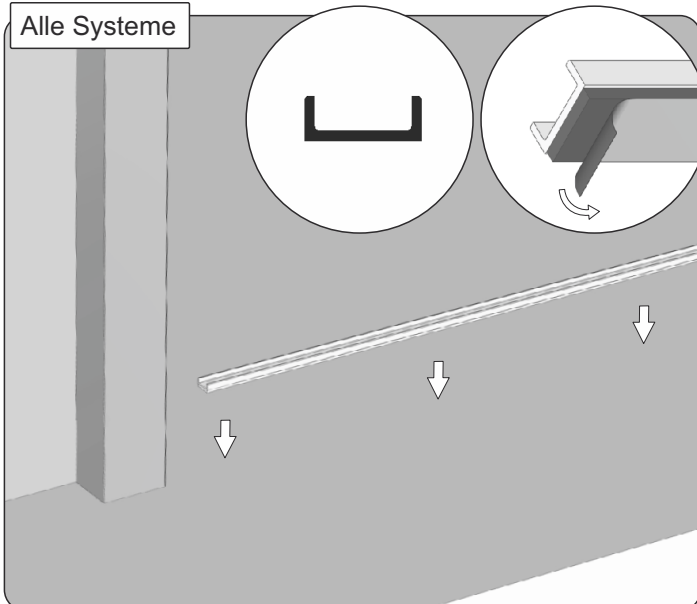
Rollladensystem IT2000



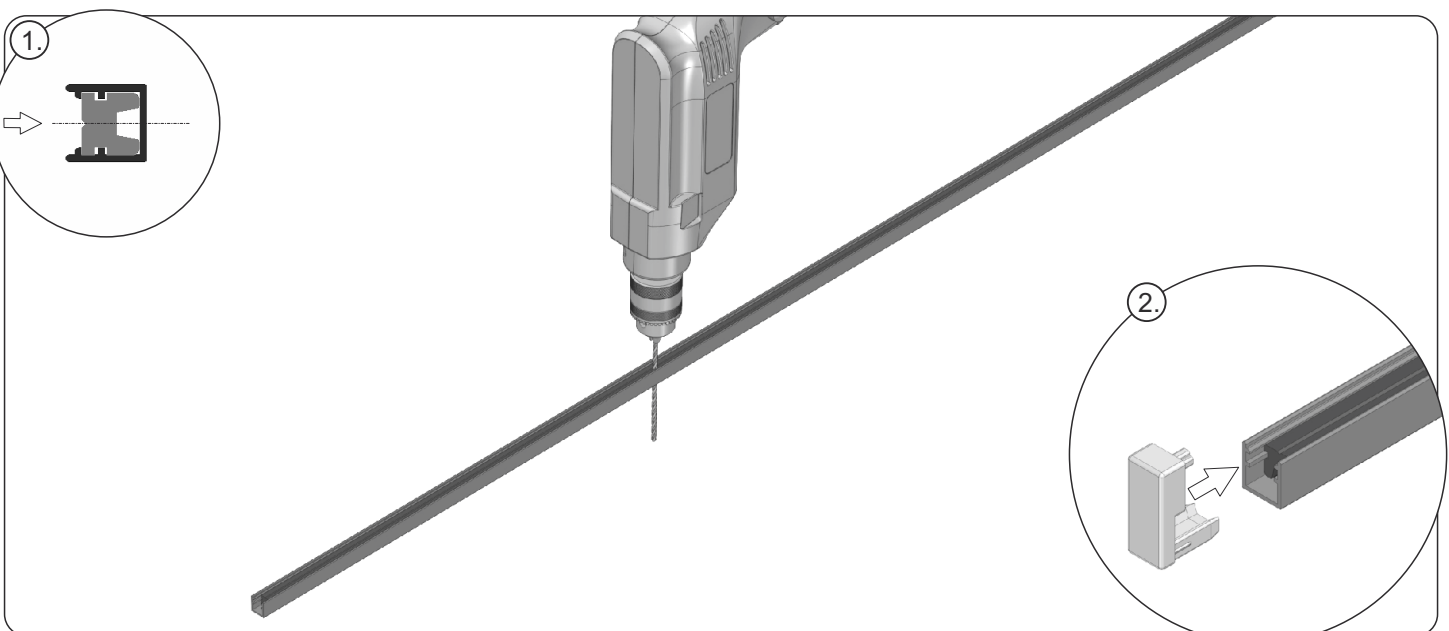
1a. Die Oberschiene des Insektenschutzes mit doppelseitigem Klebeband von der Innenseite des Kastens an dem Fensterrahmen befestigen, so dass die obere Fläche mit dem oberen Ende der Führungsschiene des Insektenschutzes bündig schließt.



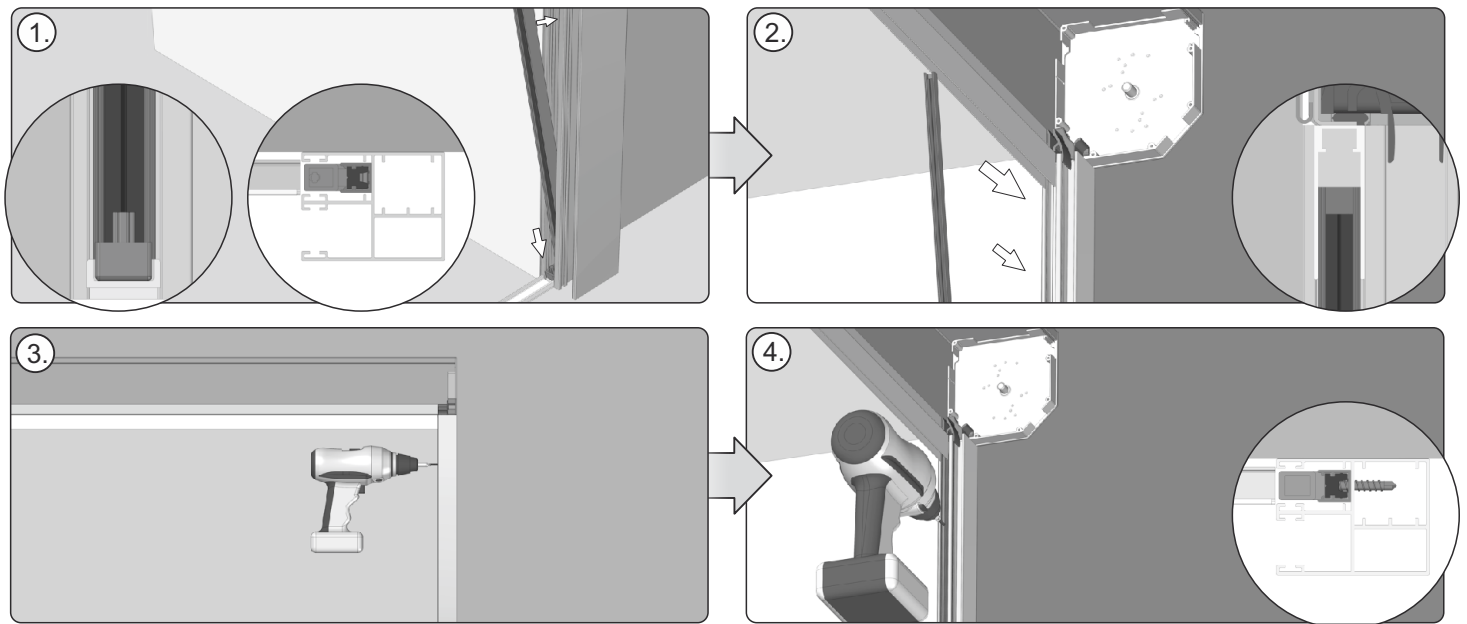
2. Die auf diese Weise vorbereitete Oberschiene des Insektenschutzes an der Innenseite des Rollladenkastens montieren. Dies soll auf so eine Weise ausgeführt werden, dass die obere Fläche der Schiene des Insektenschutzes mit dem oberen Ende der Führungsschiene des Insektenschutzes (1) bündig schließt. Mit einem 4,2 mm-Bohrer Öffnungen durch den Montagewinkel und den Rollladenkasten anbohren. Die Öffnungen sollen je 50 cm gebohrt werden, nicht weniger als 3 im Profil.



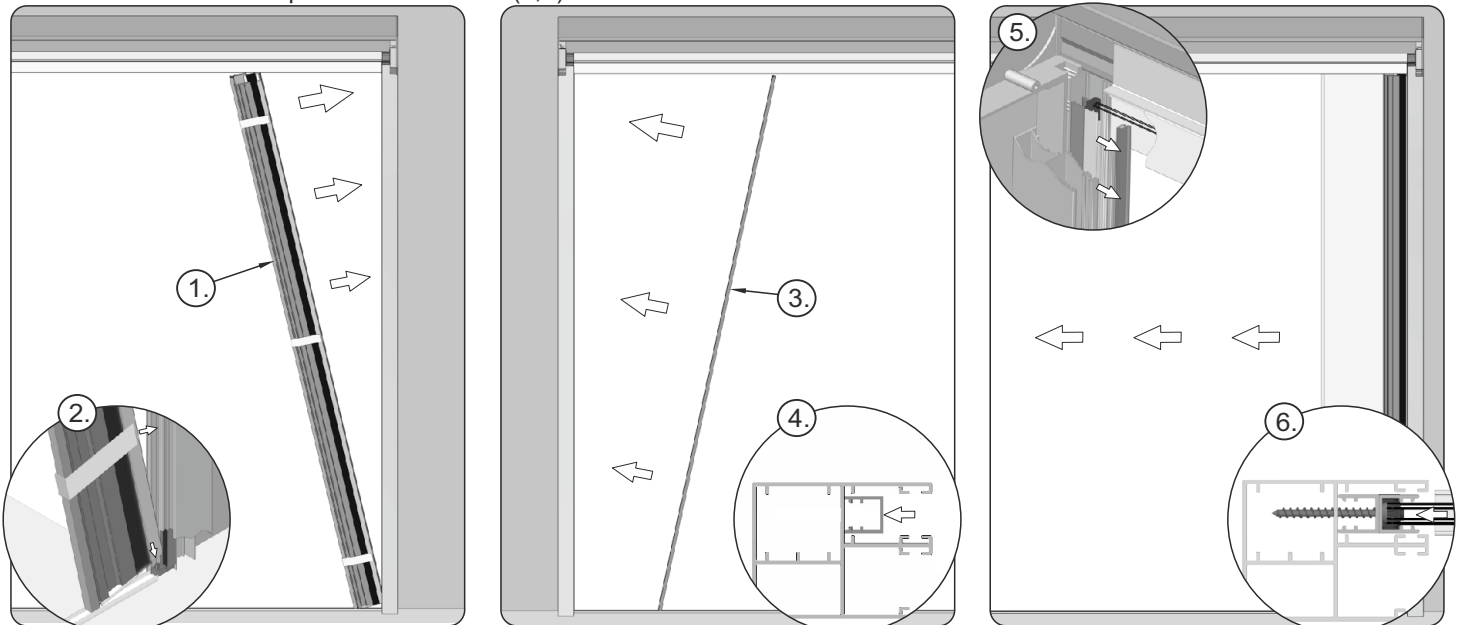
3. Mit einem Band, das sich unterseitig an der Leiste befindet, die Endleiste mit dem Untergrund verkleben.



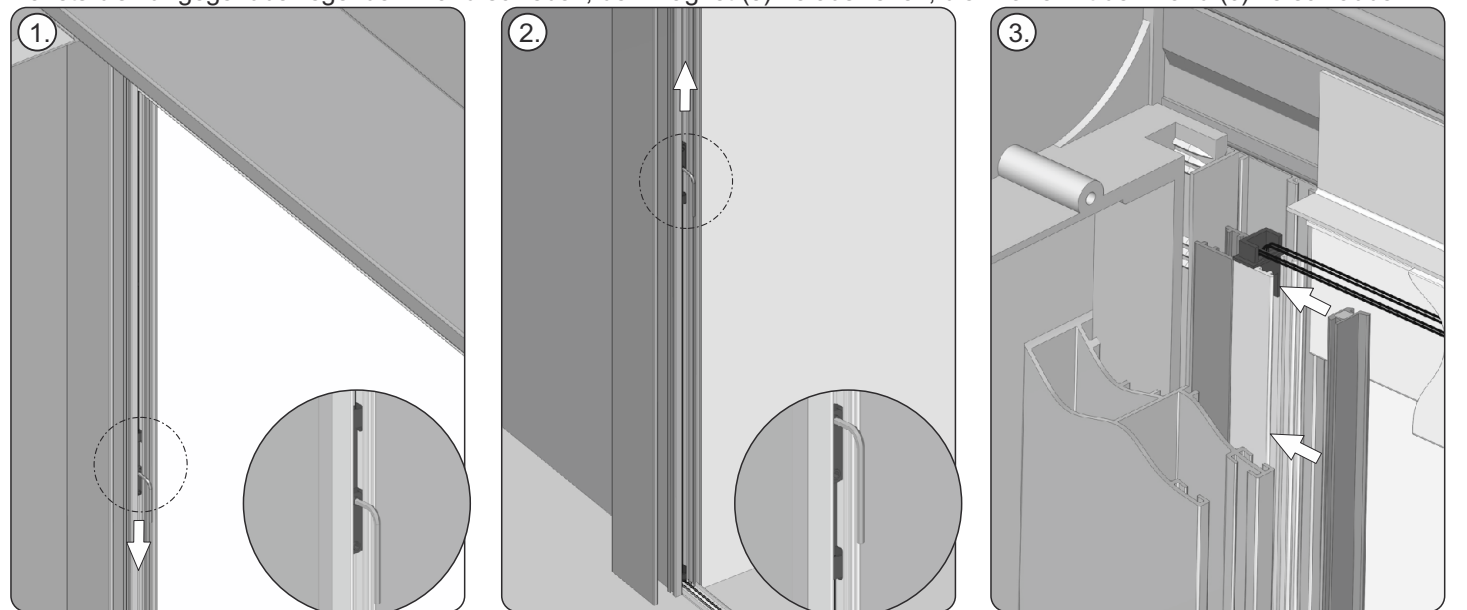
4. Montageöffnungen in dem Seitenprofil des Insektenschutzes mit einem 3,5 mm-Bohrer durch das Profil und den Magnet (1) anbohren. Die Öffnungen sollen je 50 cm gebohrt werden, nicht weniger als 3 im Profil. Den unteren Teil des Profils mit einer Endkappe (2) verschließen



5. Das vormontierte Seitenprofil zuerst mit der Endkappe in den Kanal der Führungsschiene (1) einsetzen, danach das Profil bis zur Seite der Führungsschiene einschieben – sein oberer Teil muss sich ebenfalls in dem oberen Profil (2) befinden. Das vormontierte Seitenprofil mit der Wand (3,4) verschrauben.



6. Das Insektenschutz-Paket (1) montieren: zuerst den unteren Teil des Profils auf den herausragenden Bolzen in der unteren Endkappe des Seitenprofils (2) aufschieben. Das Seitenprofil (3) in die Führungsschiene in dem Kanal für den Insektenschutz (4) einsetzen, das Paket festhalten und das Befestigungsband des Insektenschutzes entfernen (Papierband). Das Endprofil des Pakets bis zur gegenüberliegenden Wand schieben, den Magnet (5) herausziehen, die Profile mit der Wand (6) verschrauben.



9. Die oberen (1) und unteren (2) Schnüre anspannen, um die Leichtgängigkeit des Insektenschutzes sicherstellen, ohne dass sich das laufende Gewebe ausschwenkt. Sobald die richtige Spannung erreicht ist, die Schraube mit einem Schraubenschlüssel festziehen. Den Magnet im Profil (3) montieren.



**ACHTUNG - BEACHTEN DIESER
ANLEITUNG IST FÜR PERSONENSCHERHEIT WICHTIG.
BEWAHREN SIE DIESE ANLEITUNG AUF.**



PORTOS TR7
spółka z ograniczoną odpowiedzialnością
ul. Złota 71
62-800 Kalisz
tel 62 768 40 11

E-mail: sekretariat@portosrolety.pl
www.portosrolety.pl