

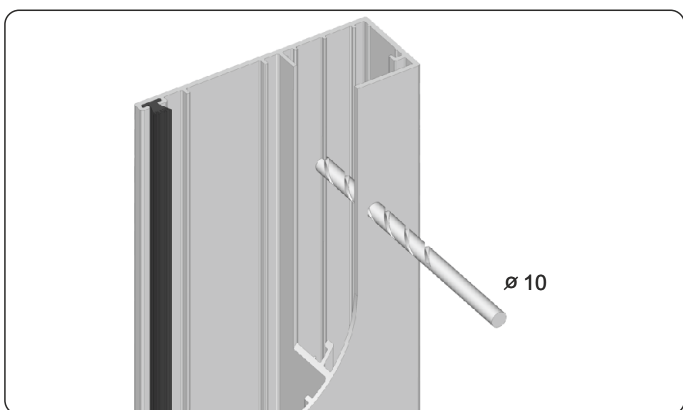


INSTRUKCJA MONTAŻU BRAM I OSŁON ROLOWANYCH

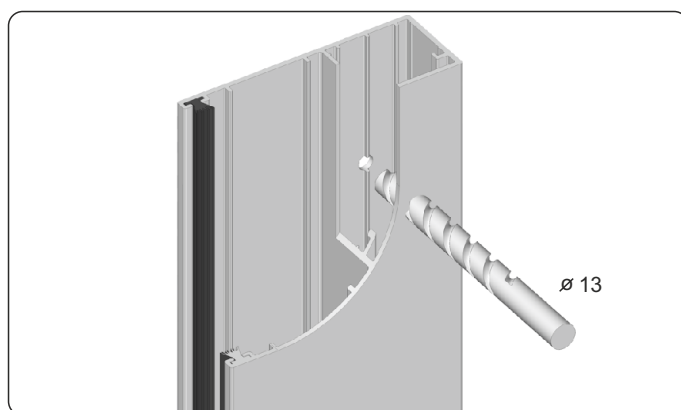


Przed przystąpieniem do montażu bramy należy zapoznać się z poniższą instrukcją. W czasie transportu i składowania brama powinna leżeć poziomo na podłożu zabezpieczonym przed uszkodzeniem skrzynki. Bram nie należy stawiać na bocznej ścianie. Wszelkie przeróbki lub zmiany w konstrukcji bram mogą być przeprowadzane tylko po konsultacji z producentem. Zabrania się uruchamiania silnika wyposażonego w hamulec inercyjny przed montażem bramy. Uruchomienie silnika przed montażem może doprowadzić do trwałego uszkodzenia bramy. Bramy należy montować na równej powierzchni.

Bezpośrednio przed montażem bramy należy rozpakować ją i sprawdzić czy są wszystkie elementy niezbędne do jej zamontowania.

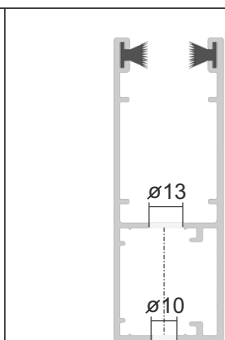


1. Nawiercić otwory w prowadnicach. Wiertłem o średnicy 10mm wykonać otwór przez dwie komory prowadnicy.

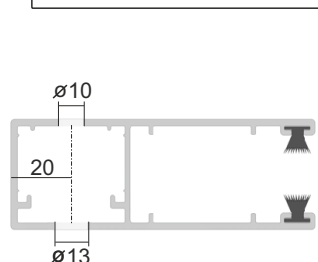


2. Wiertłem o średnicy 13mm zwiększyć otwór tylko w pierwszej komórce od strony zewnętrznej prowadnicy

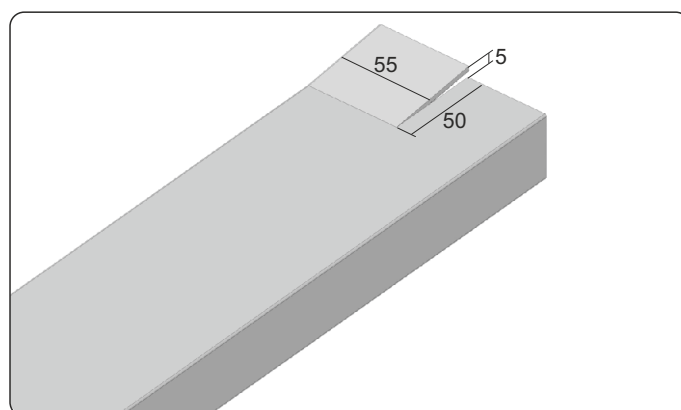
WIERCENIE PROWADNICA A



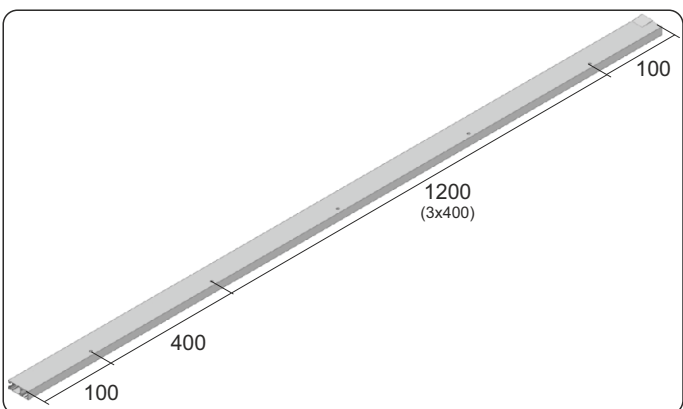
WIERCENIE PROWADNICA B



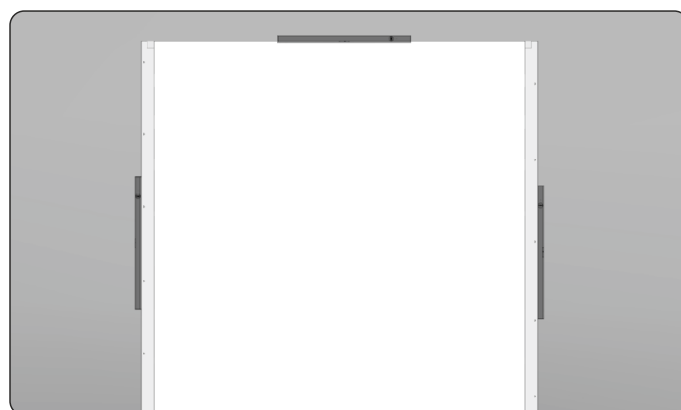
3. Usytuowanie otworów montażowych.



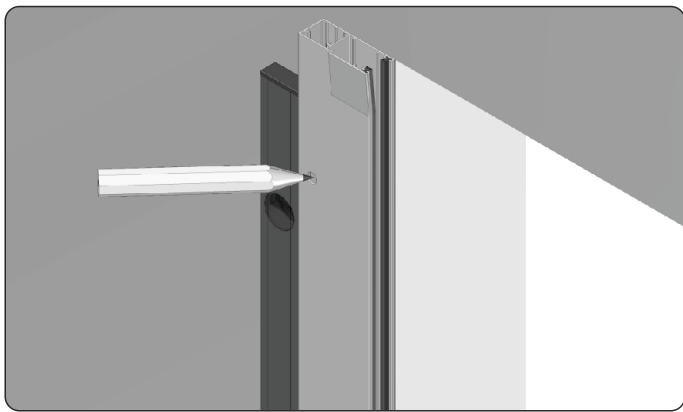
4. Należy odgiąć naciętą ściankę o około 5mm tak, aby można było przełożyć pancierz.



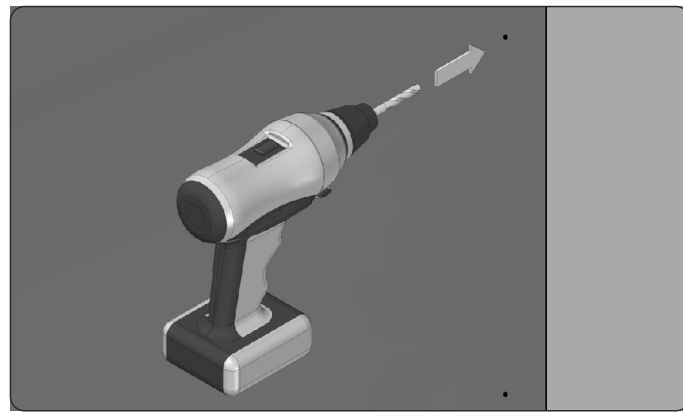
5. Rozstaw otworów nie powinien przekraczać 500mm



6. Przyłożyć prowadnice do podłoża i za pomocą poziomicę ustawić w pionie oraz względem siebie równoległe.

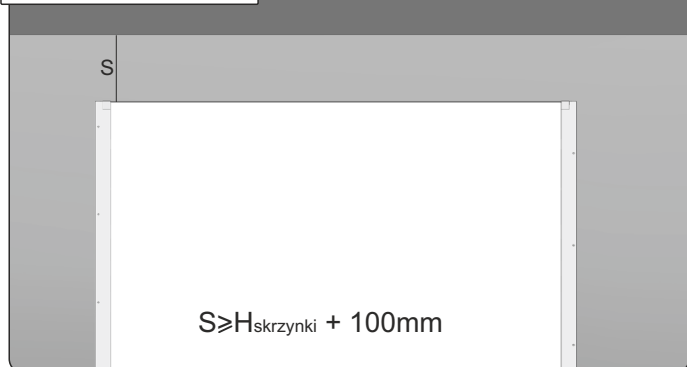


7. Zaznaczyć otwory pod kołki montażowe.



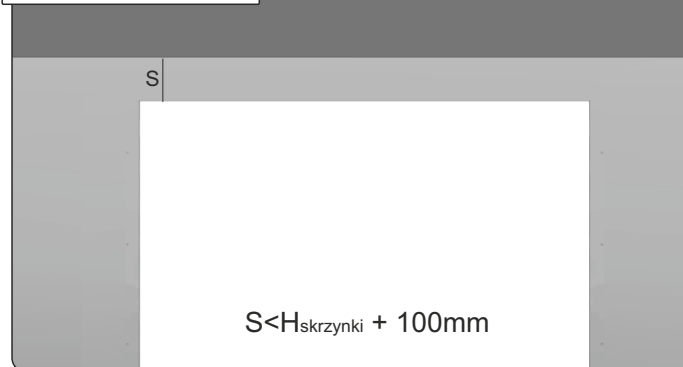
8. Wywiercić otwory.

TYP MONTAŻU A,D

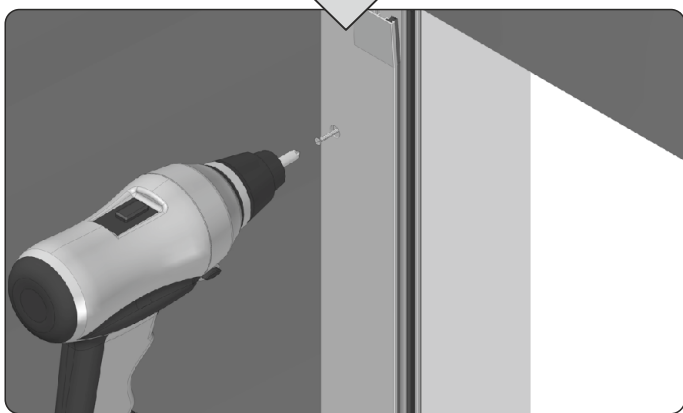


9. Minimalną wysokość S potrzebną do zamontowania skrzynki bramy przy przykręconych prowadnicach obliczamy dodając do wysokości skrzynki 100mm.

TYP MONTAŻU B,C



9a. Jeśli wysokość S jest mniejsza niż H skrzynki + 100mm wówczas należy montować skrzynkę bramy nałożoną na prowadnice (w zestawie).



10. Przykręcić prowadnice do ściany.



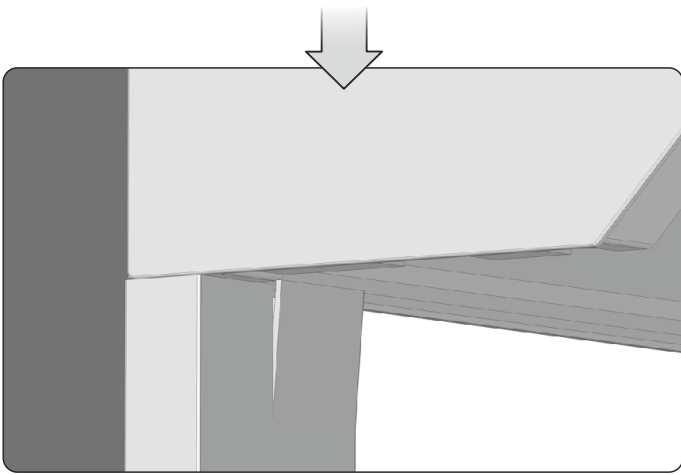
10a. Nasunąć skrzynkę na prowadnice.



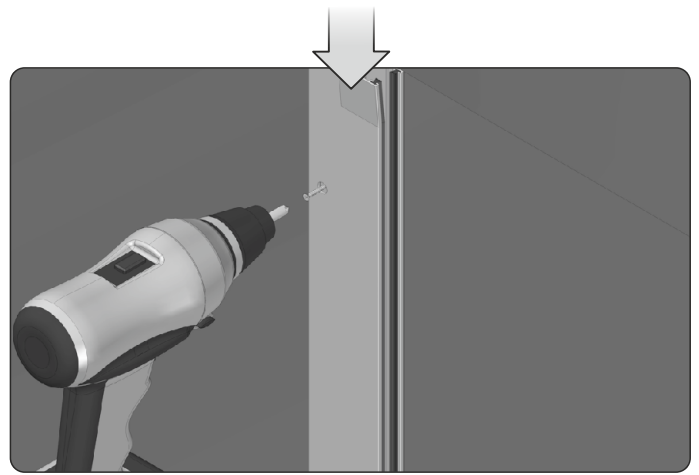
11. Nasunąć skrzynkę na przykręcone prowadnice.



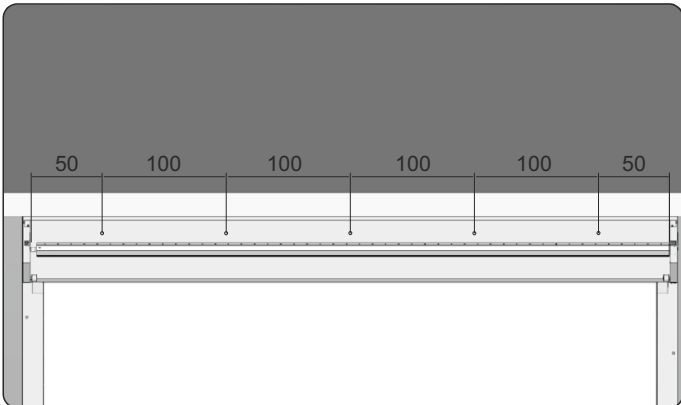
11a. Gotowy zestaw wsunąć we wnękę.



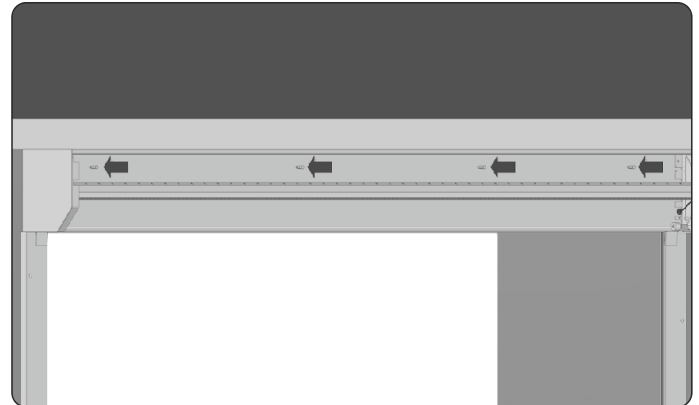
12. Trzpienie boków muszą wsunąć się do samego końca w prowadnice.



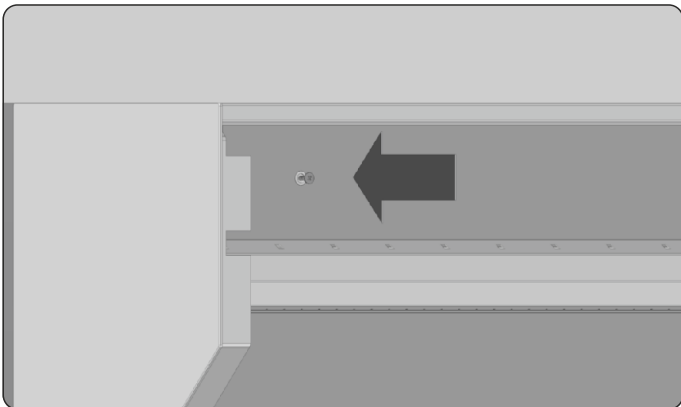
12a. Przykręcić prowadnice do ściany.



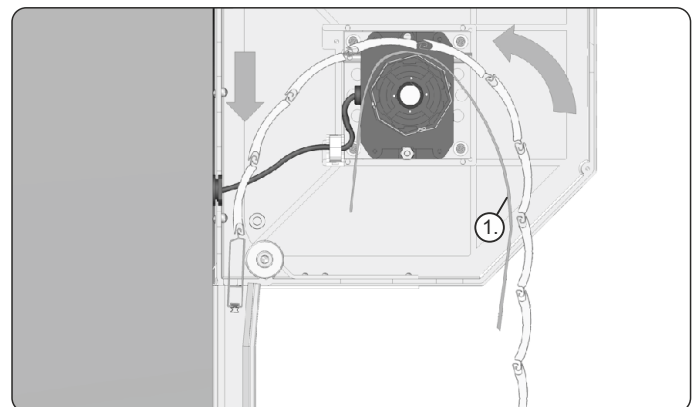
13. Aby zapobiec obwieszaniu się skrzynki, jej górną część należy przykręcić do muru za pomocą kołków rozporowych. Przykładowe ich rozmieszczenie pokazano na rysunku.



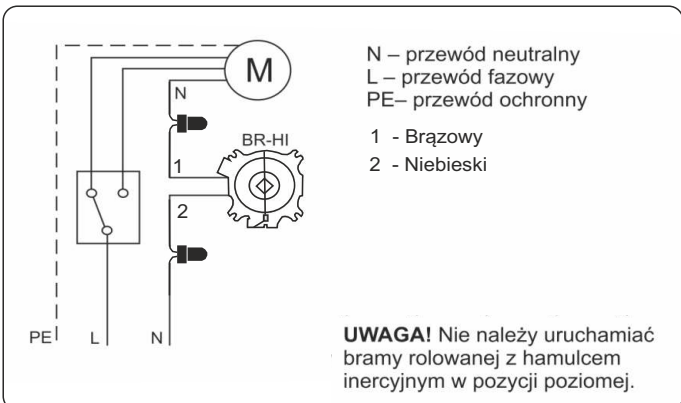
14. W wywiercone otwory włożyć kołki rozporowe.



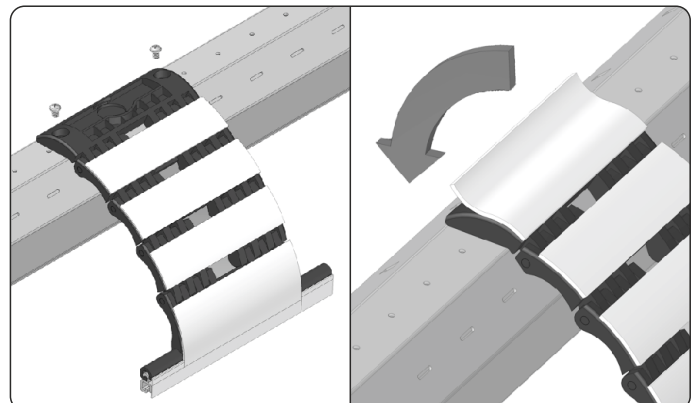
15. Przykręcić skrzynkę wkrętami z łbem płaskim.



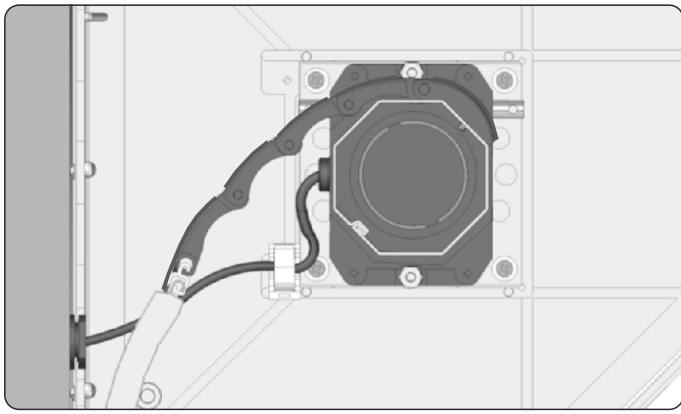
16. Po sprawdzeniu poprawności działania silnika przełożyć pancierz przez rurę nawojową listwą dolną w dół. **Przed wsunięciem pancierza należy zabezpieczyć rurę nawojową w celu uniknięcia uszkodzenia profili (1).**



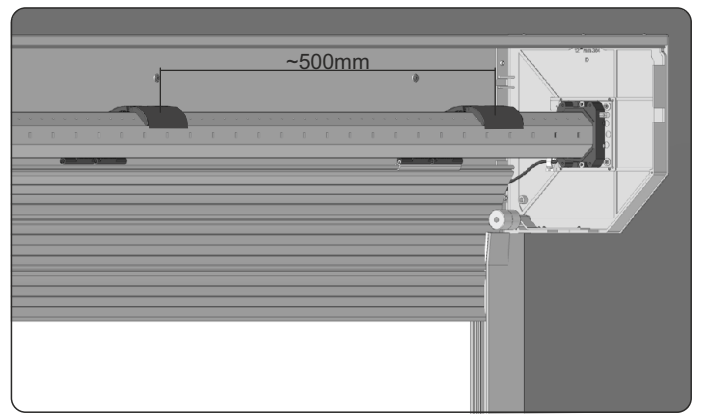
17. Schemat elektryczny podłączenia hamulca inercyjnego.



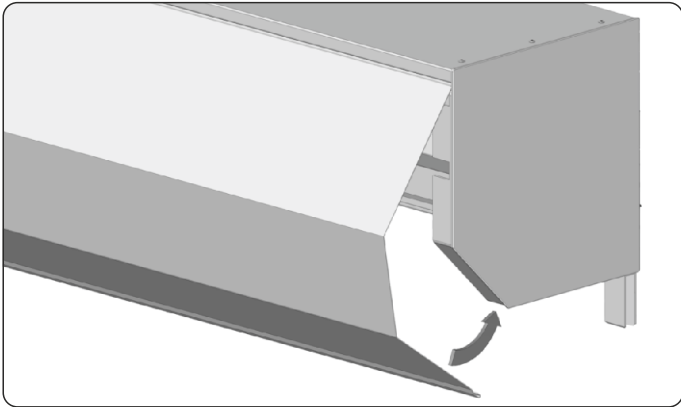
18. Wieszaki należy przykręcić do rury nawojowej - dwa wkręty 3,9x8 na jeden wieszak. Po przykręceniu wieszaka należy przykleić końcowy element filcowy całą powierzchnią do wieszaka.



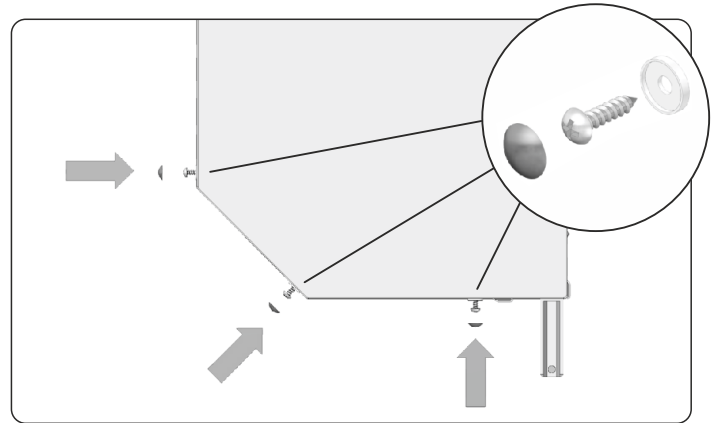
19. Widok prawidłowo zamontowanego wieszaka.



20. Wieszaki należy zamontować w rozstawie co 500mm.



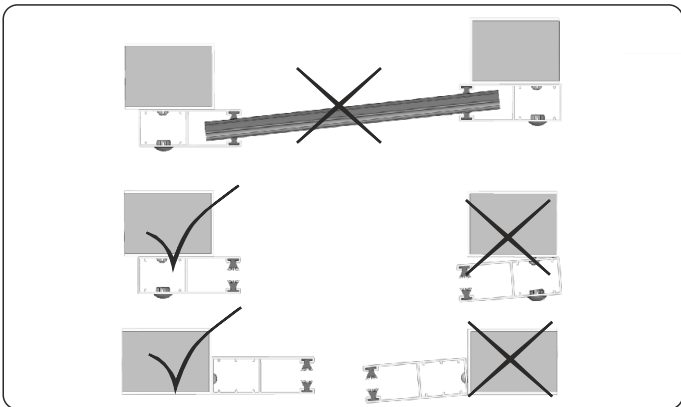
21. Założyć klapę rewizyjną skrzynki.



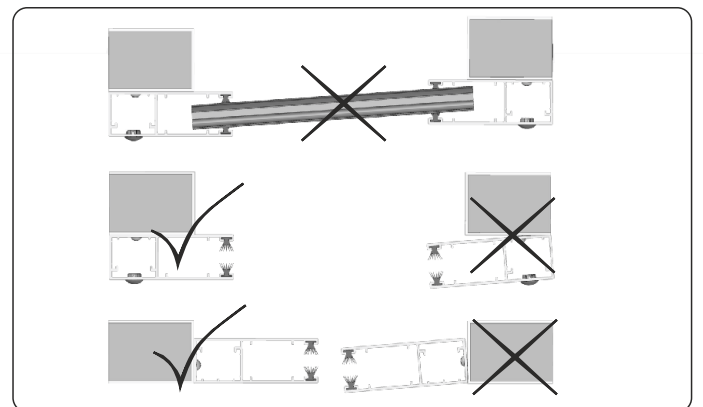
22. Przykręcić klapę rewizyjną.

!!! UWAGA !!!

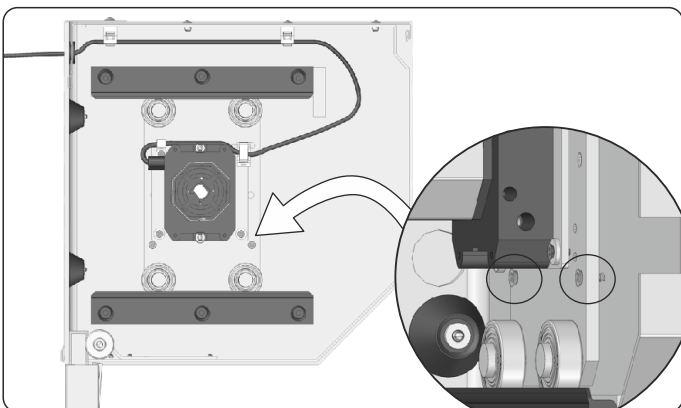
Przyczyny nieprawidłowego funkcjonowania bram i osłon rolowanych.



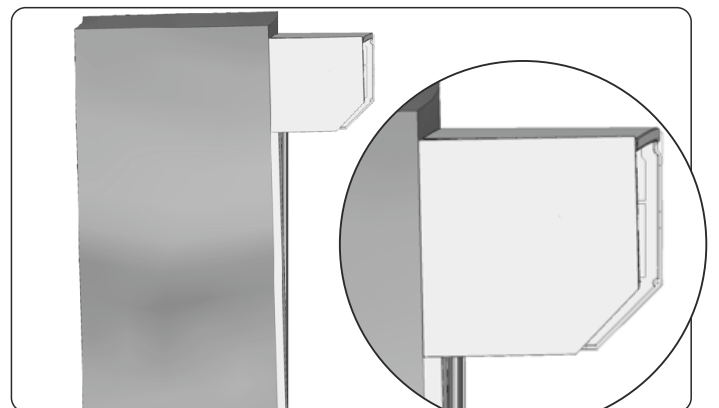
23. Przykłady złego montażu przewodnic w osłonach rolowanych.



24. Przykłady złego montażu przewodnic w bramach rolowanych.



25. Konsoli nie należy w żaden sposób unieruchamiać np. przy pomocy wkrętów.



26. Osłon i bram rolowanych nie należy w żadnym wypadku montować na nierównych powierzchniach gdyż spowoduje to zniekształcenie skrzynki a co za tym idzie nieprawidłowe nawijanie się profili pancerza.

Eksploatacja oraz konserwacja bramy.

Brama rolowana oraz jej elementy składowe zostały zaprojektowane w taki sposób, aby nie zostały trwale odkształcone podczas prawidłowego użytkowania.

Podczas użytkowania należy przestrzegać zaleceń podanych przez producenta

Użytkowanie bramy może odbywać się w temperaturach od -25°C do $+65^{\circ}\text{C}$.

Nie należy użytkować bramy w przypadku oblodzenia pancerza.

Ciągła praca bramy nie powinna przekraczać 4 min, brama powinna być użytkowana maksymalnie do 60 cykli na dobę. Jeden cykl określa się jako ruch pełnego zamknięcia oraz pełnego otwarcia.

Podczas uruchomienia bramy w zasięgu jej pracy czyli bezpośrednio pod kurtyną nie powinny znajdować się żadne przedmioty oraz żadne osoby powodujące zakłócenie pracy. Po całkowitym otwarciu bramy listwa dolna wraz z uszczelką powinna zawsze znajdować się w prowadnicach bocznych.

Do zamykania oraz otwierania bramy rolowanej służy napęd elektromechaniczny, który może być wyposażony w mechanizm awaryjnego otwierania (korbę z hakiem dostarczoną wraz z bramą). Korba służy wyłącznie do awaryjnego otwierania - niedopuszczalne jest użytkowanie korby jako napędu zasadniczego.

Podczas pracy silnika, gdy doprowadzane jest napięcie zasilania niedopuszczalne jest korzystanie z awaryjnego otwierania (w przeciwnym razie może dojść do uszkodzenia napędu).

Najmniej co 3 miesiące należy wykonać prace kontrolne i konserwacyjne zgodnie z niniejszą instrukcją.

Podstawowe czynności konserwacyjne mogą być wykonywane przez użytkownika bramy rolowanej bez szczególnych uprawnień.

Czynności te polegają na usuwaniu drobinek piasku oraz innych zanieczyszczeń z kurtyny i wnętrza prowadnic, które mogą prowadzić do powstania zarysowań na elementach bramy, oraz na kontroli wizualnej ogólnego stanu bramy, kontroli kompletności, stanu i skuteczności działania wszystkich elementów konstrukcyjnych.

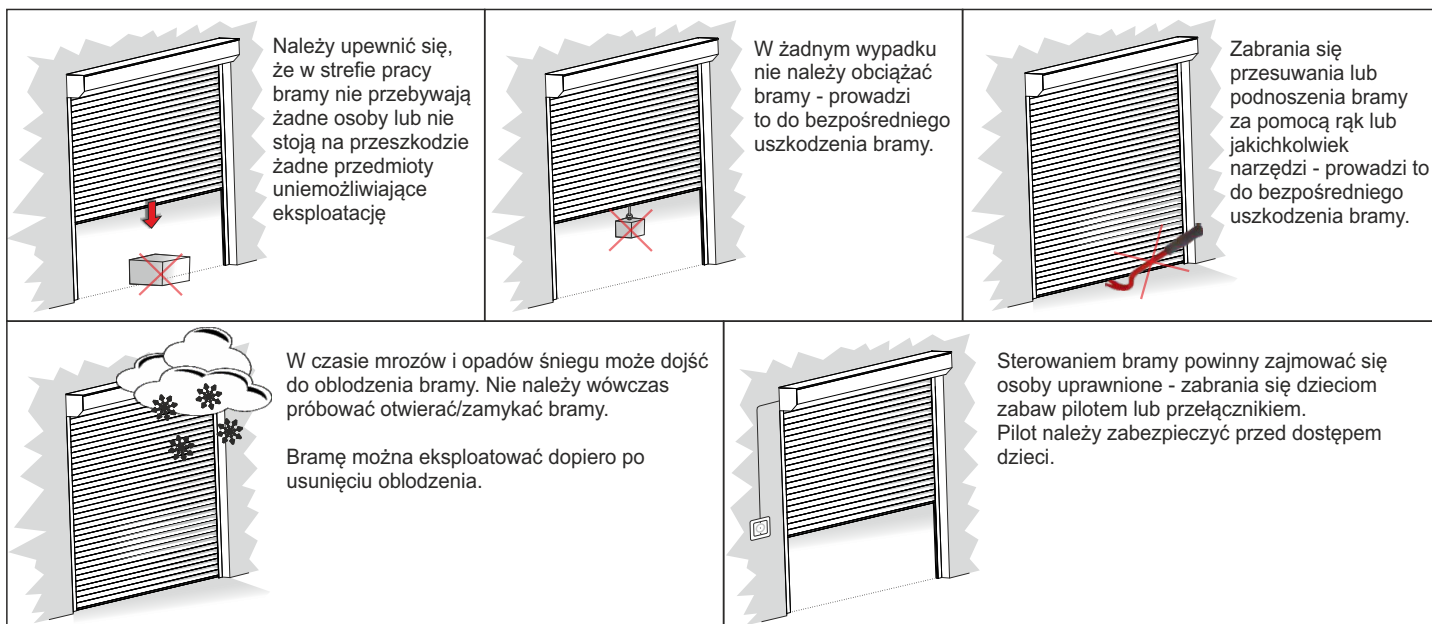
Podczas wykonywania czynności konserwacyjnych należy przestrzegać następujących zasad:

1. Czynności konserwacyjne muszą być przeprowadzone, gdy brama rolowana jest unieruchomiona - w tym wypadku najlepiej jest odłączyć zasilanie na czas konserwacji.
2. Nie stosować ostrych oraz szorstkich narzędzi do czyszczenia bramy.
3. Nie stosować środków konserwujących lepkich takich jak smar w spray-u.
4. Powierzchnię bramy myć letnią wodą przy użyciu łagodnych środków myjących o odczynie neutralnym, najlepiej przy najniższej temperaturze $+10^{\circ}\text{C}$.

UWAGA - detergenty oraz substancje żrące mogą uszkodzić lub odbarwić powłokę lakierniczą.

Wszelkie szkody powstałe na skutek szczególnych warunków atmosferycznych lub naturalnego zużycia nie podlegają reklamacji.

Za naturalne uważa się zużycie powłoki lakierniczej kurtyny, w której drobne zarysowania mogą powstać po około 200 cyklach.



Zalecenia:

Osłona rolowana PORTOS jest budowlanym elementem otworowym stanowiącym dodatkowe zabezpieczenie zamkniętego otworu okiennego lub drzwiowego. Zamontowana w innym otworze nie podlega gwarancji.

Folię ochronną należy usunąć w ciągu 3 tygodni od daty montażu, nie później jednak niż 2 miesiące od daty odbioru towaru od producenta rolet.

Dokonanie wszelkich czynności w zakresie programowania sterowników, przełączników lub silników z uwzględnieniem regulacji pozycji krańcowych powinno odbyć się po montażu rolet lub bram przez monterów.

Podczas mrozów rolety mogą przymarzać. Należy wtedy stronić od gwałtownych ciągnięć i zrezygnować przy mocno zamrożonych roletach z otwierania czy zamykania.

Uszkodzenia powstałe w wyniku nie dostosowania się do wyżej wymienionych zaleceń nie będą uznawane.



**OSTRZEŻENIE – POSTĘPOWANIE WEDŁUG NINIEJSZEJ
INSTRUKCJI JEST ISTOTNE DLA BEZPIECZEŃSTWA OSÓB.
ZACHOWAJ TĘ INSTRUKCJĘ.**



PORTOS TR7

spółka z ograniczoną odpowiedzialnością

ul. Złota 71
62-800 Kalisz
tel 62 768 40 11

E-mail: sekretariat@portosrolety.pl
www.portosrolety.pl



PN-EN 13241

Deklaracja właściwości użytkowych dostępna
na stronie www.portosrolety.pl

Poniedziałek-piątek, godz. 7.00-15.00

WSPARCIE TECHNICZNE:
tel. 62 768 40 63

DZIAŁ AUTOMATYKI:
tel. kom. 669 756 161
tel. 62 768 40 46
tel. kom. 693 156 115
tel. 62 768 40 40

DZIAŁ REKLAMACJI (SERWISU):
tel. 62 768 40 45, 62 768 40 51, 62 768 40 32