



**MONTAGE-  
UND BEDIENUNGSANLEITUNG  
DER PERGOLA  
PR6000®**



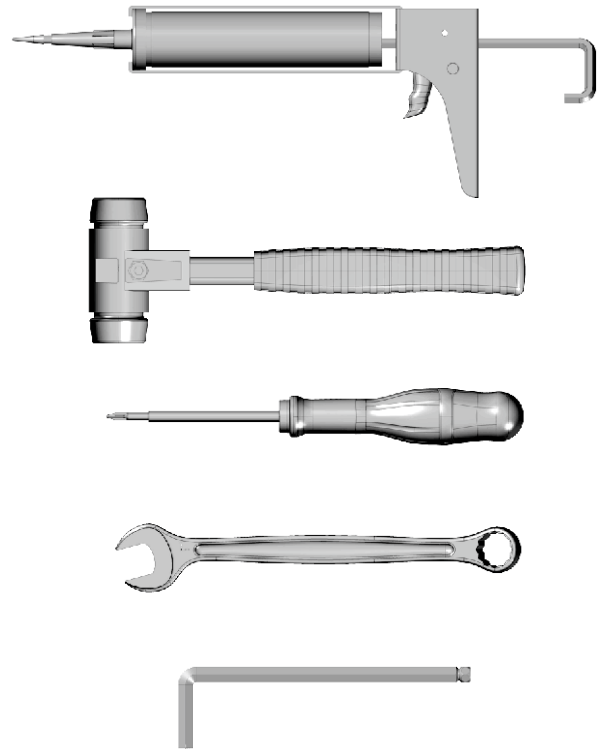
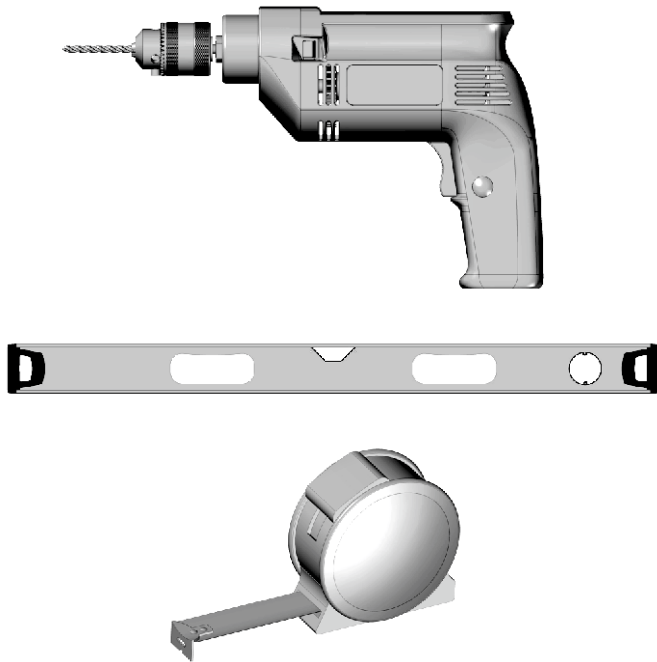
**Vor der Montage der Pergola sollte man sich mit der vorliegenden Anleitung vertraut machen.** Jegliche Umbauten oder Veränderungen im Bereich der Konstruktion der Pergola können nur nach der Abstimmung mit dem Hersteller durchgeführt werden. Die Pergola sollte auf ebenem Untergrund montiert werden.

Die Pergola sollte von Personen montiert werden, die über Kompetenz im Bereich von Beachtung der Grundsätzen für Sicherheit und Gesundheitsschutz und der jeweils gültigen Bauvorschriften verfügen. Falls Pergolen mit einem Elektroantrieb bedient werden, können sie nur von einer Person montiert werden, die über entsprechende Berechtigungen (Berechtigung der SEP für Ausführung und Überwachung der Arbeiten an elektrischen Anlagen bis 1kV) verfügt.

**Packen Sie die Pergola direkt vor der Montage aus und überprüfen Sie, ob alle für die Montage erforderlichen Komponenten vorhanden sind.**

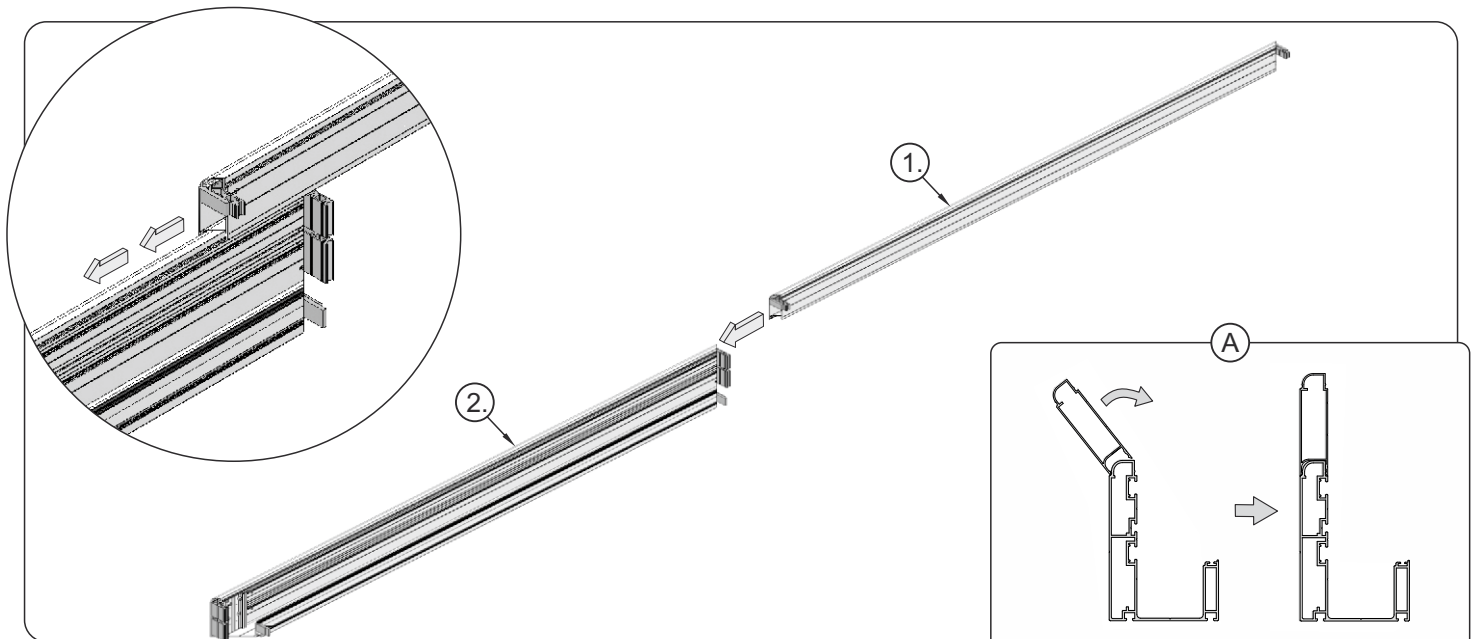
Werkzeuge, die für Montage der Pergola erforderlich sind:

- Bohrmaschine mit einem Bohrer-Set und Lochsängensatz
- Kreuzschlitzschraubendreher, Flachschraubendreher
- Chemischer Anker
- Hammer
- Innensechskantschlüssel, Schraubenschlüssel
- Maßband
- Wasserwaage

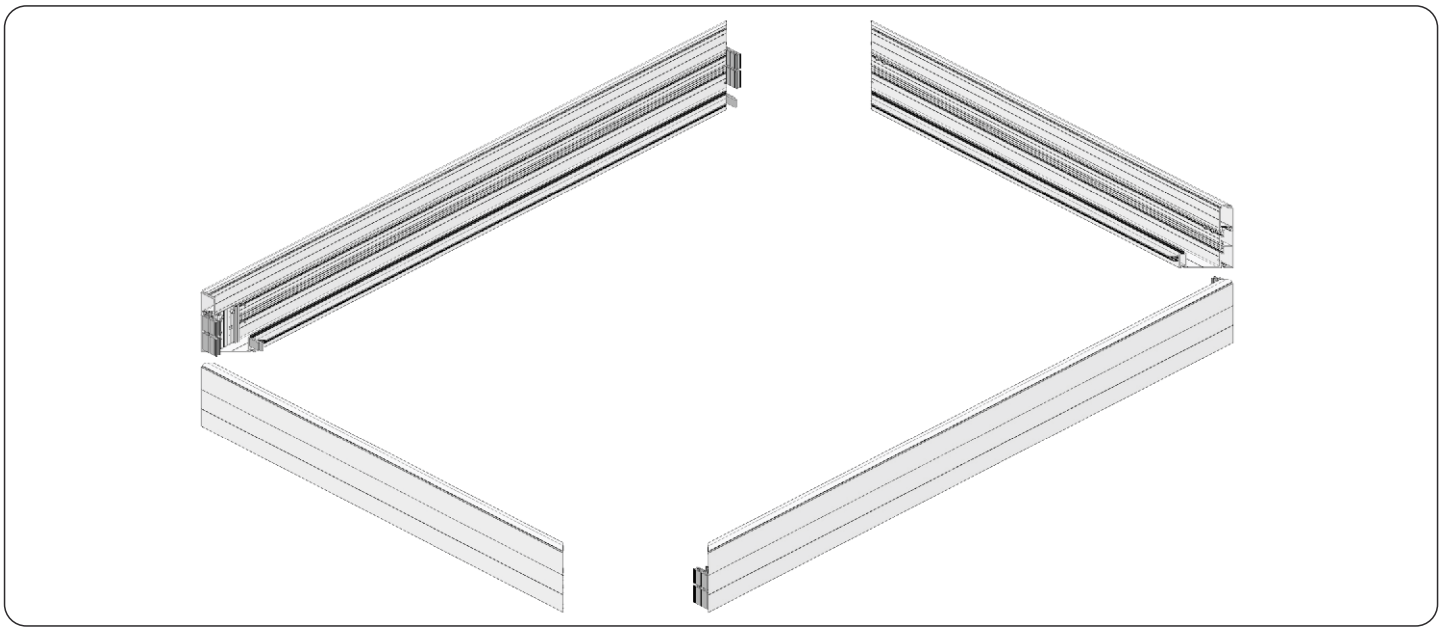


Im Lieferumfang von Portos sind keine Schrauben, Spreizdübel, Leitungen für Elektroinstallation enthalten.

## MONTAGE DER RINNEN

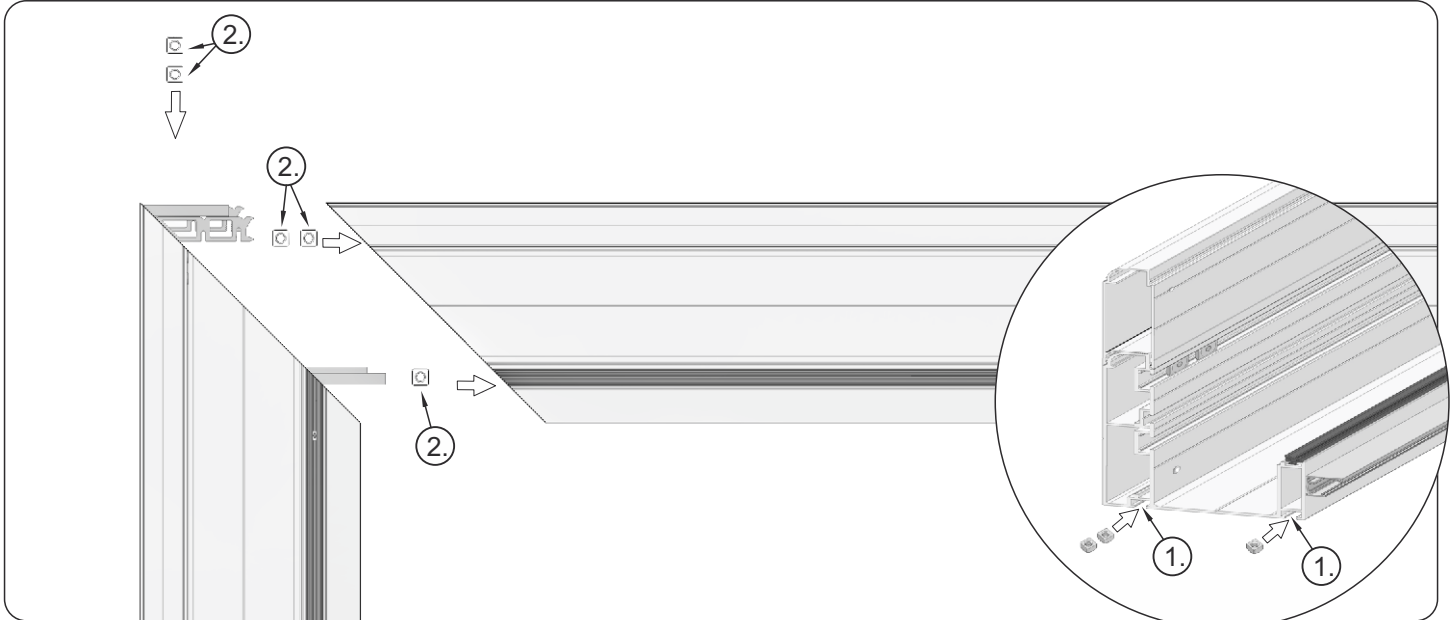


1. Erhöhungen (1) PRP-020 auf die Rinnen (2) PRP-010 schieben. Die zweite Montageversion der Erhöhung ist ihre Anbringung auf die Hauptrinne, wie in Abbildung (A) gezeigt.

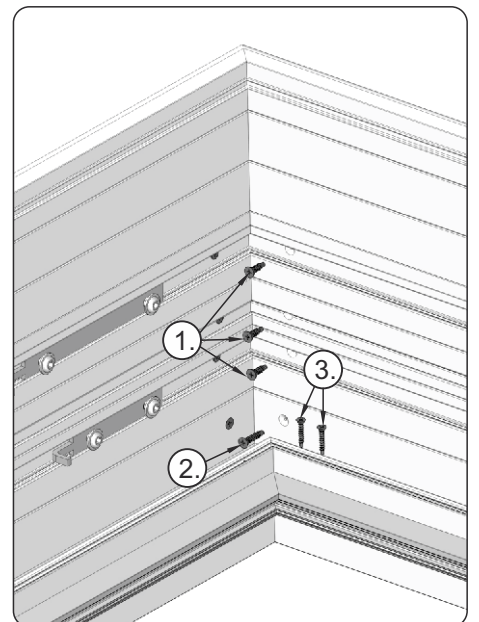
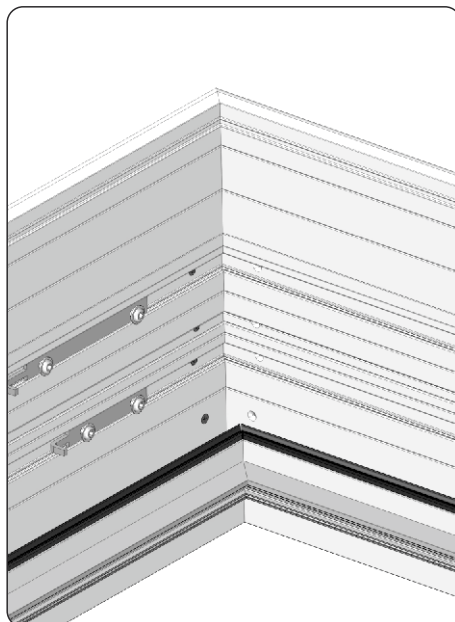
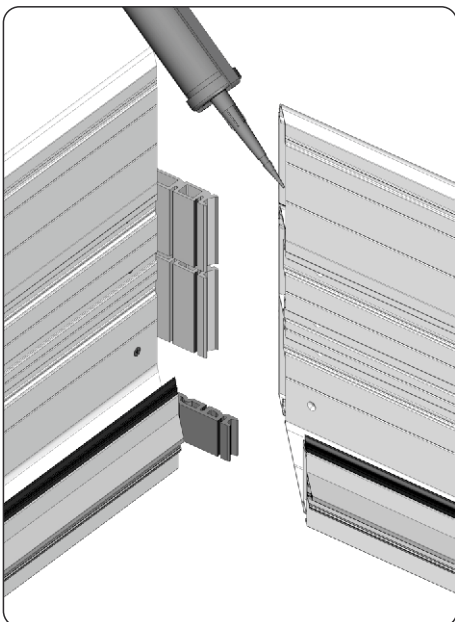


2. Die aufgerüsteten Rinnen senkrecht zueinander verlegen.

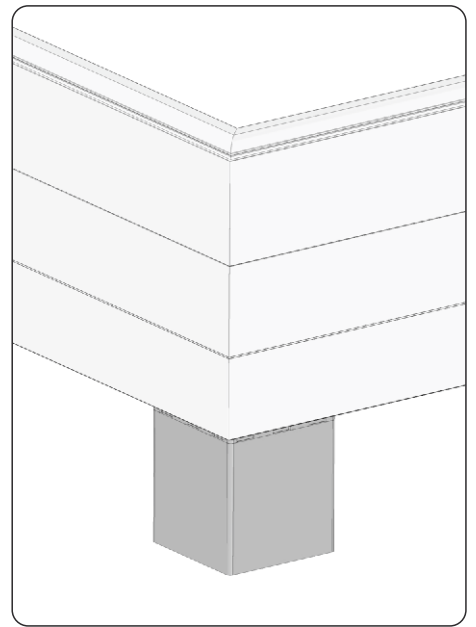
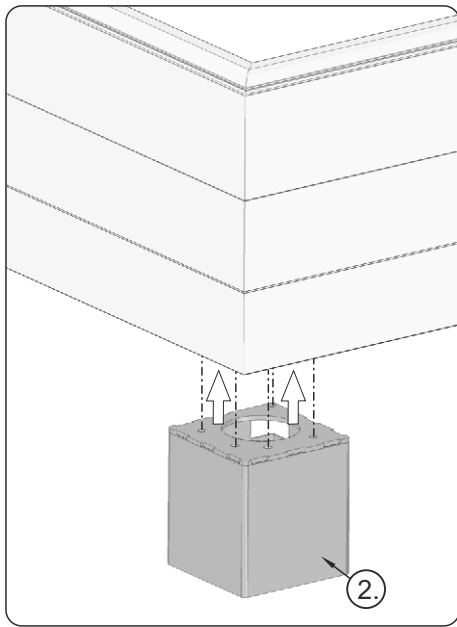
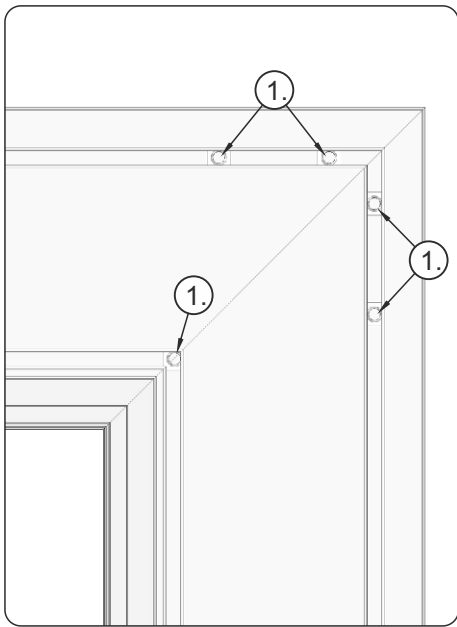
**ACHTUNG! Die Rinnen sollten sich auf ebenem Untergrund befinden, es wird empfohlen, Werkstattböcke zu benutzen.**



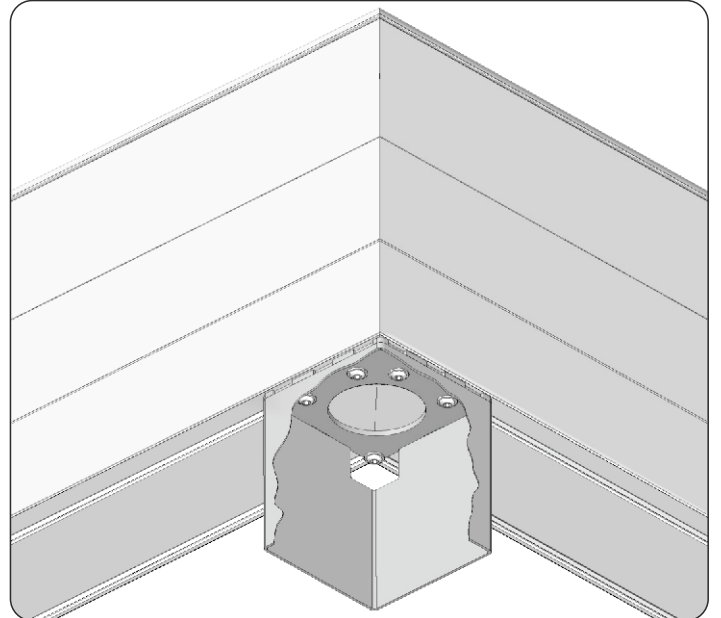
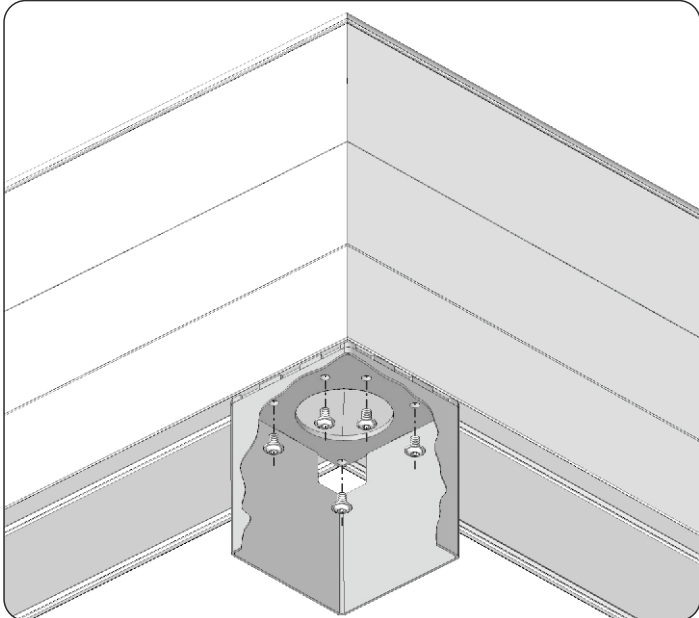
3. Vor dem Verschrauben der Ecken in die unteren Kanäle der Rinne (1), wie in Abbildung oben gezeigt, Vierkantmutter (2) M8 13x13x5 schieben, mit denen der obere Verbinder eines Pfostens an der Rinne befestigt wird. In jede Ecke insgesamt 5 Stück von Muttern schieben.



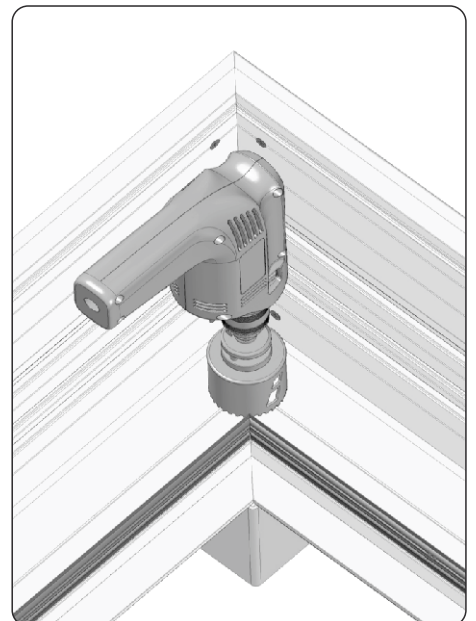
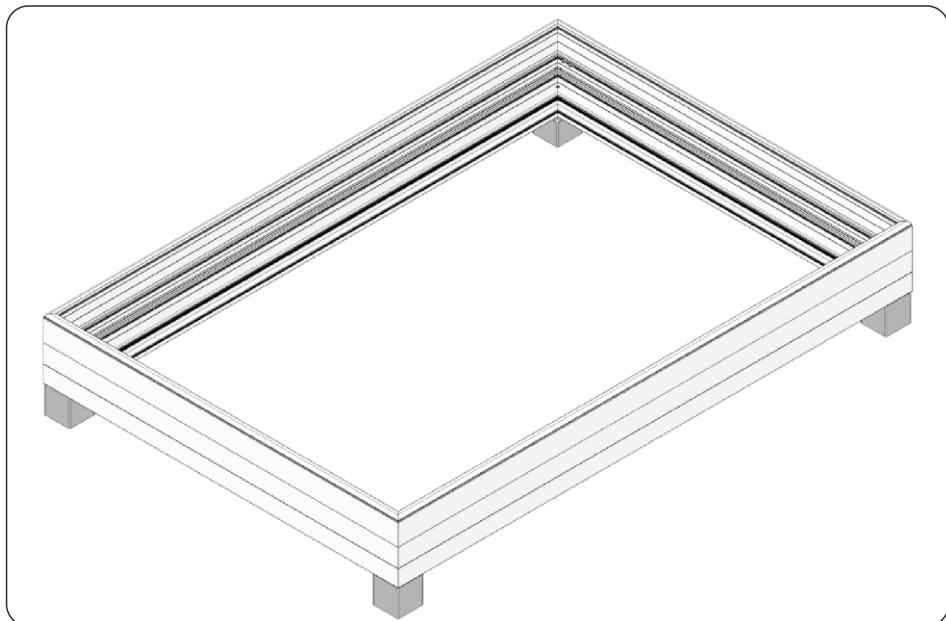
4. Eckverbindungen entfetten, danach mit Silikon abdichten. Ecken verbinden und mit entsprechenden Schrauben verschrauben, wie in Abbildung oben gezeigt: 1 – 4,8x19, 2 – 4,8x25, 3 – 3,9x16.



5. Um die oberen Verbinder des Pfostens an der Rinne zu befestigen, sollten die früher eingeschobenen Vierkanmuttern (1) in die unteren Kanäle der Rinne entsprechend verlegt werden – 5 Stück für jeden Verbinder des Pfostens (2), so dass sich die Öffnungen in dem oberen Verbinder mit den Öffnungen in den Muttern decken.

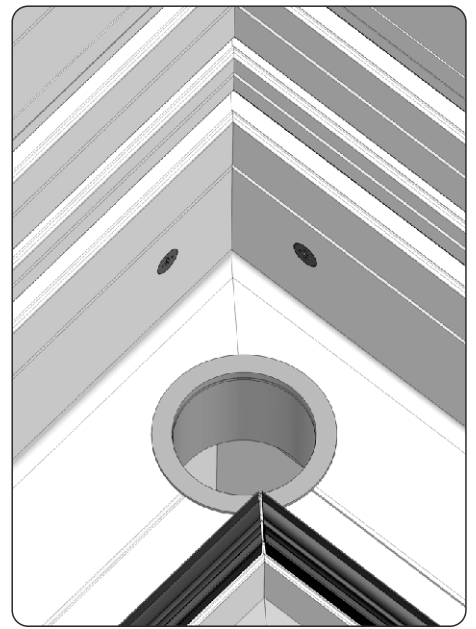
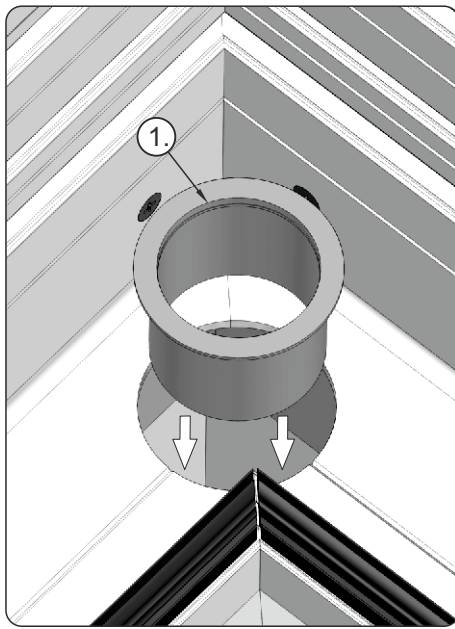
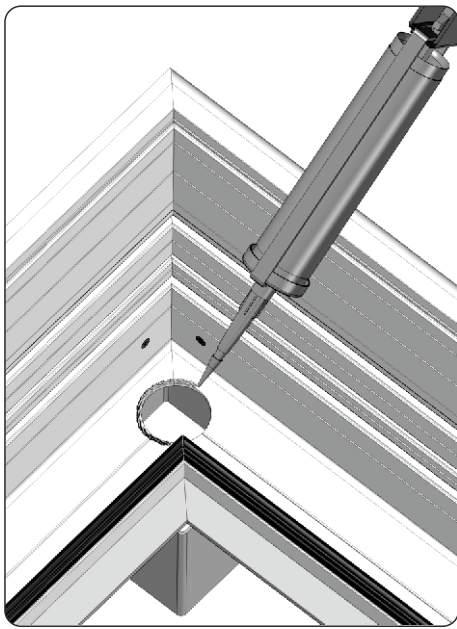


6. Die Säulenverbinder mit den Schrauben M8x12 an der Rinne verschrauben.

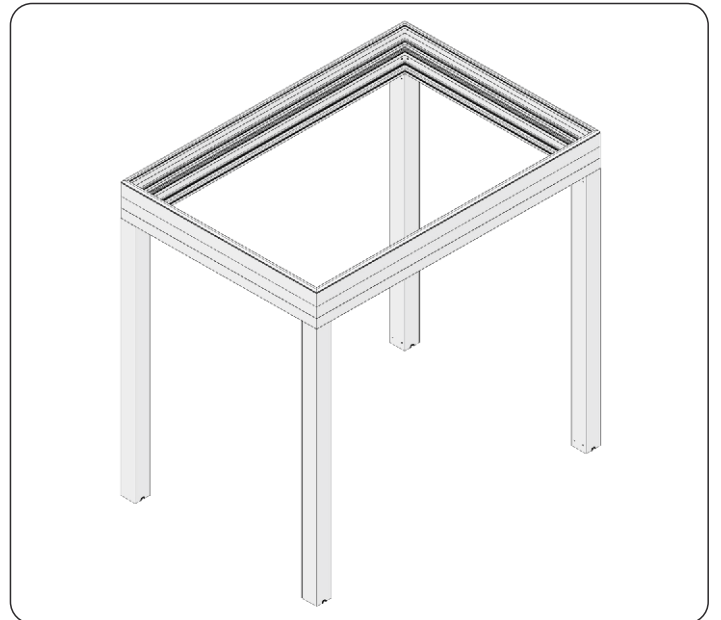
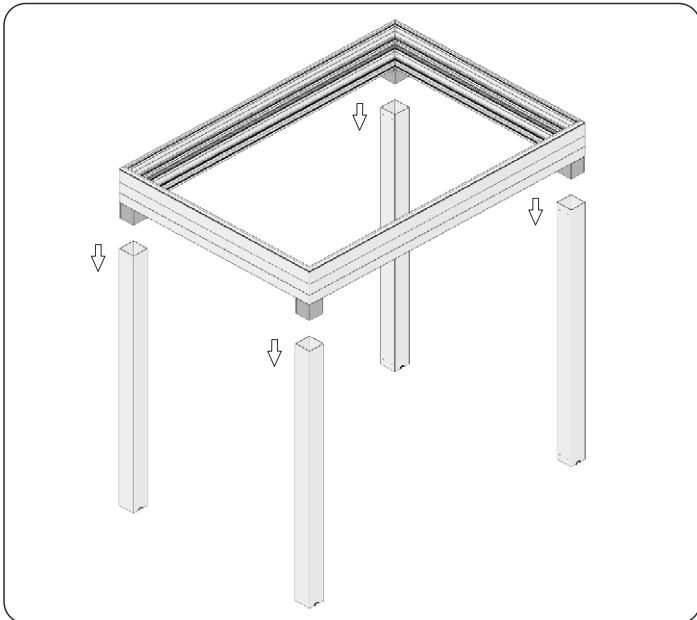


7. Alle vier Verbinder auf ähnliche Weise verschrauben. Danach sollen die Abflussöffnungen hergestellt werden. In der Ecke eine Bohrung mit der  $\varnothing 50$  Lochsäge für Aluminium für die Abflusshülse herstellen.

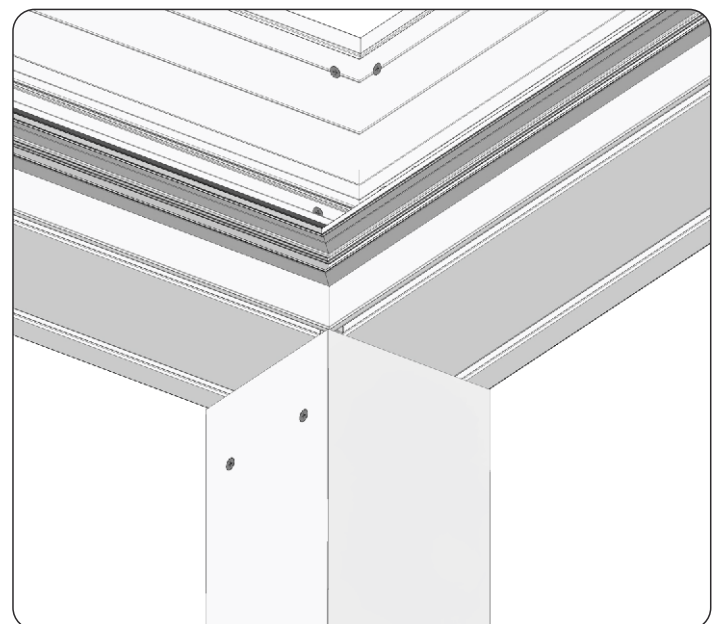
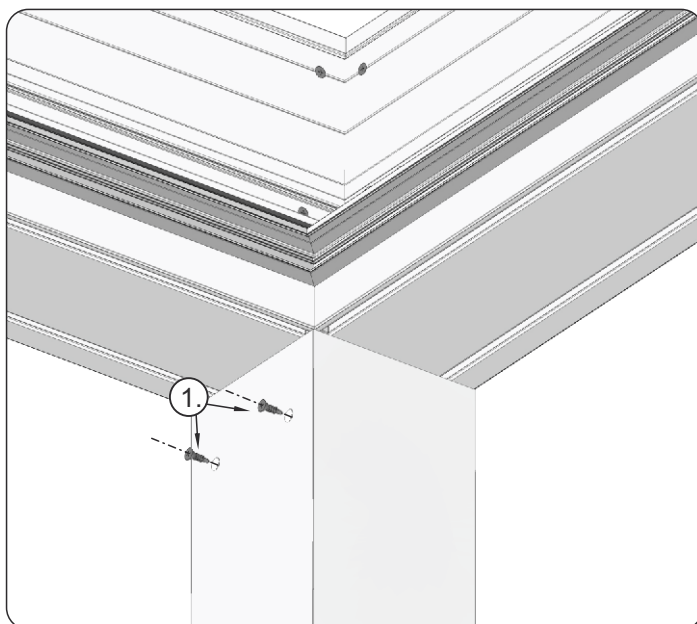




8. Die Ränder der Bohrlöcher entfetten, danach eine Schicht Silikon auftragen und in die Bohrung die Abflusshülse PRD-050 (1) einsetzen.



9. Die Tragpfosten PRP-040 in die oberen Verbinder des Pfostens PRT-050 aufstecken.

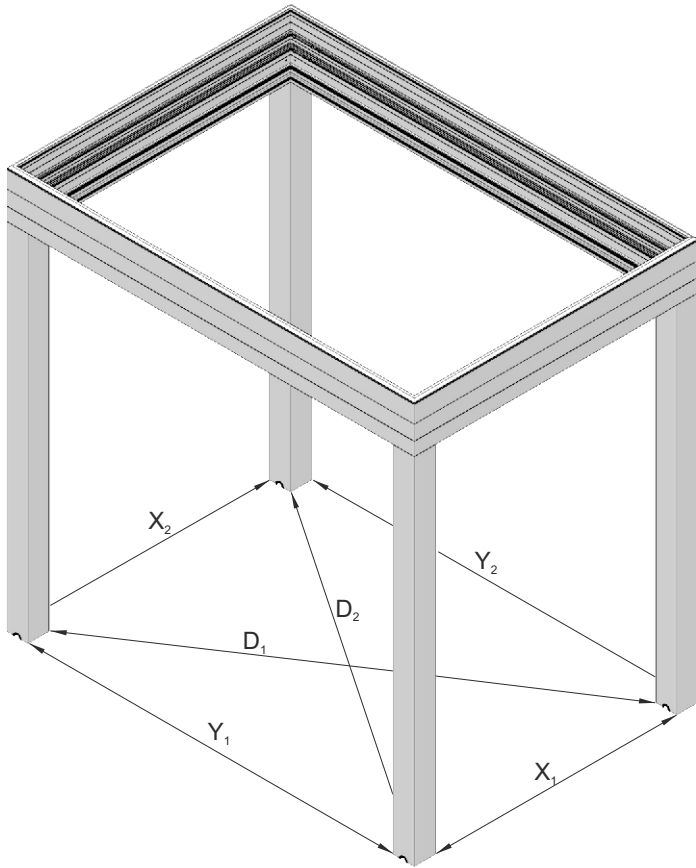


10. Die Pfosten an den oberen Verbinder PRT-050 durch die vorbereiteten Öffnungen verschrauben, jeweils mit zwei 4,8x19 Schrauben (1).

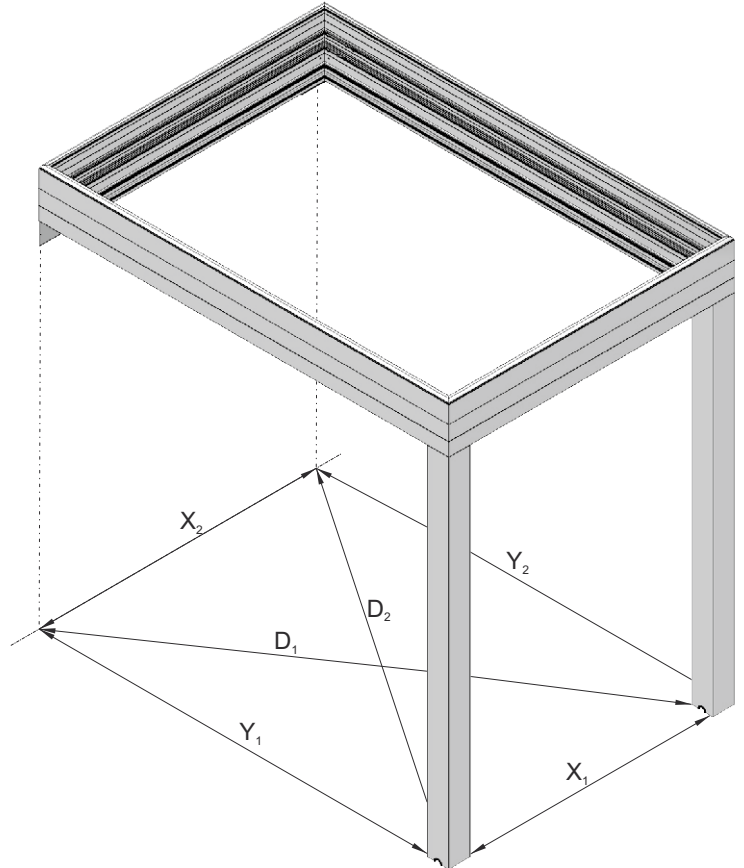
# UNTERGRUNDVORBEREITUNG – BEFESTIGUNG VON PFOSTEN

**ACHTUNG !** Die Pergola muss in einem entsprechend tragfähigen Untergrund befestigt werden. Erfüllt der Untergrund diese Anforderungen nicht oder besteht Zweifel an seiner Qualität, sollen die Stellen, wo Pergolafüßen positioniert werden, mit Betonestrich verstärkt werden.

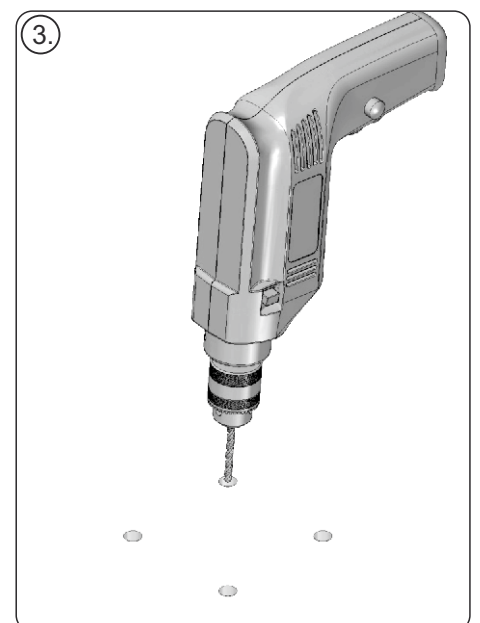
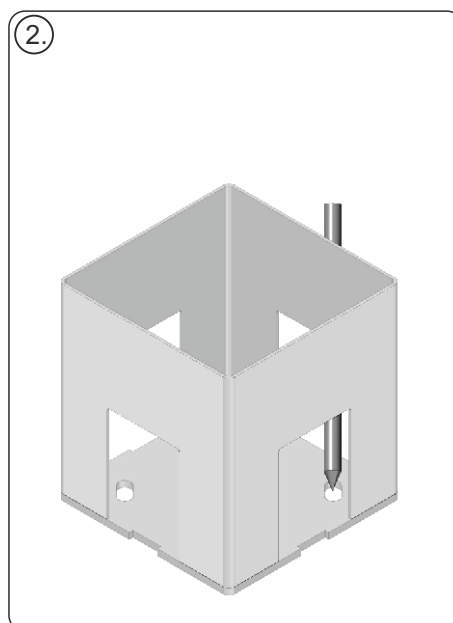
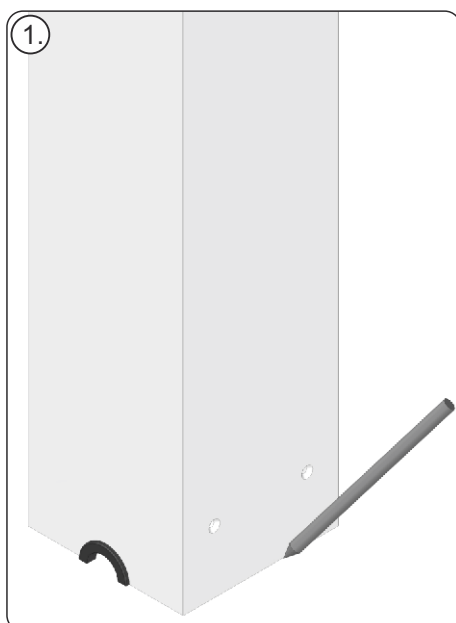
**Freistehende Montage**



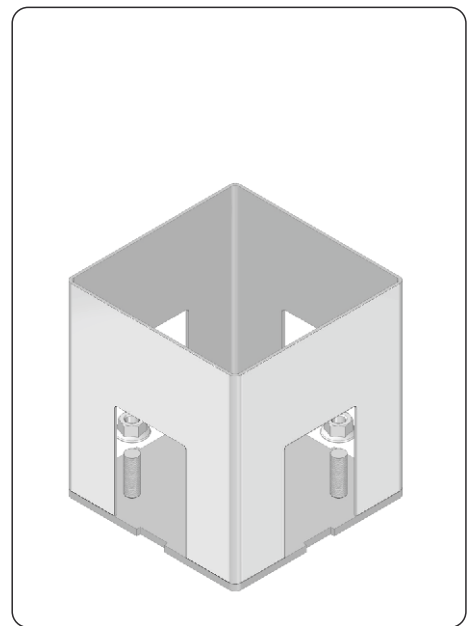
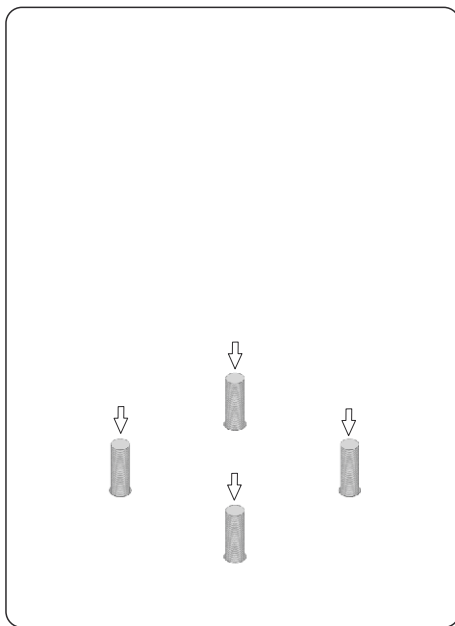
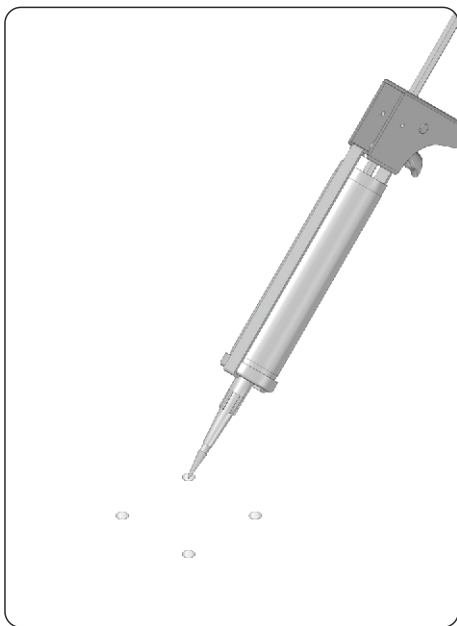
**Wandmontage**



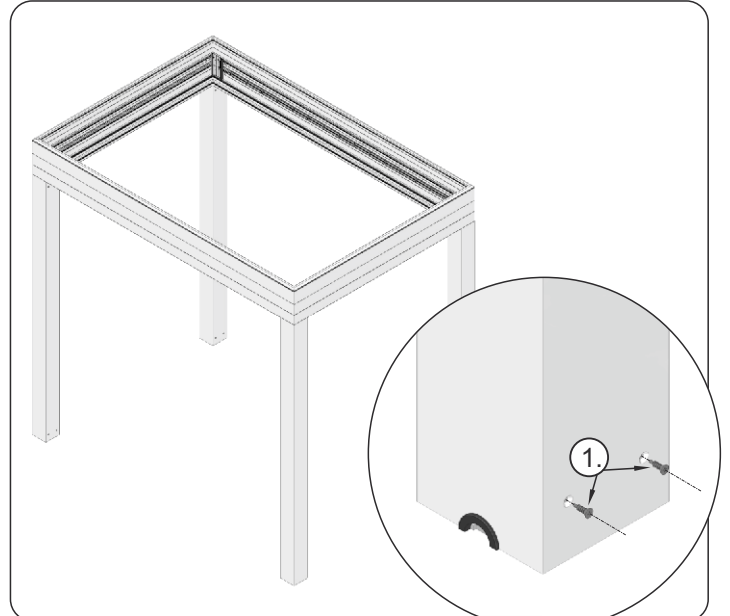
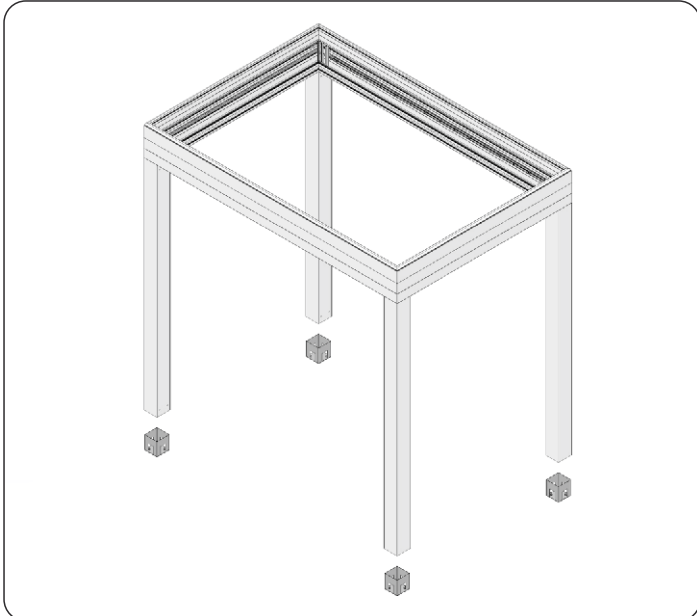
11. Die Breite  $X_1$  und  $X_2$  und die Länge  $Y_1$  und  $Y_2$  der Pergola unten messen, so wie die beiden Diagonalen  $D_1$  und  $D_2$  – die Abweichung zwischen den Maßen  $X_1$  und  $X_2$ ,  $Y_1$  und  $Y_2$  sowie  $D_1$  und  $D_2$  soll 5mm nicht übersteigen.



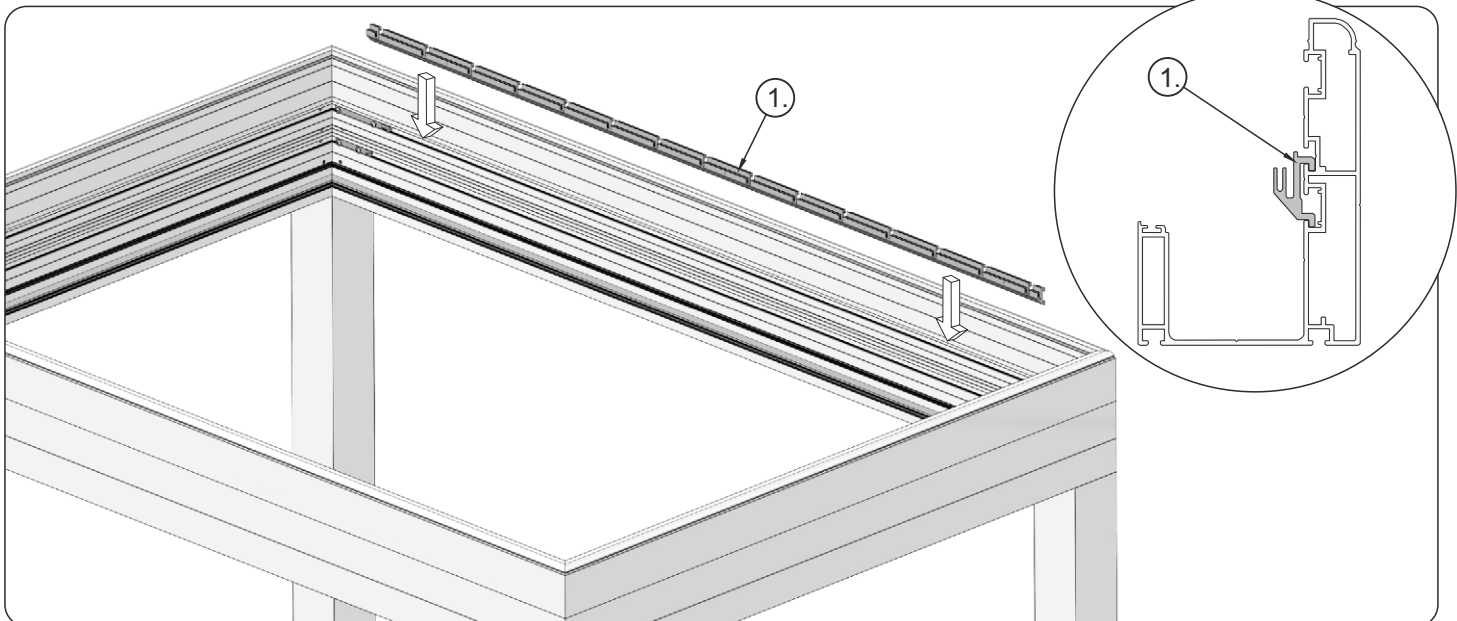
12. Stellen der Positionen von Pfosten auf dem Untergrund (1) markieren. Den unteren Verbinders des Pfostens an der markierten Position aufstellen und danach die Stellen der Montageöffnungen für die Ankerschrauben (2) markieren. An den markierten Stellen (3) Bohrungen herstellen, die Bohrungen für den unteren Verbinders des Pfostens entstauben.



13. In die früher hergestellten Bohrungen den chemischen Anker einspritzen. Die Gewindestangen M10 in die Bohrungen mit dem chemischen Anker einschieben und mindestens 15 Minuten abwarten. Auf die Gewindestangen den unteren Verbinder des Pfostens auflegen. Nach der Erstarrung des Ankers den unteren Verbinder des Pfostens mit den Muttern samt der Scheibe M10 verschrauben.

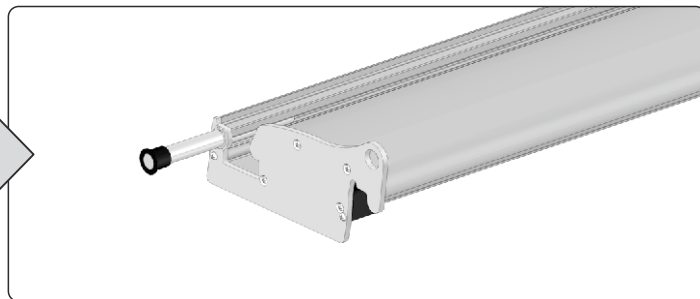
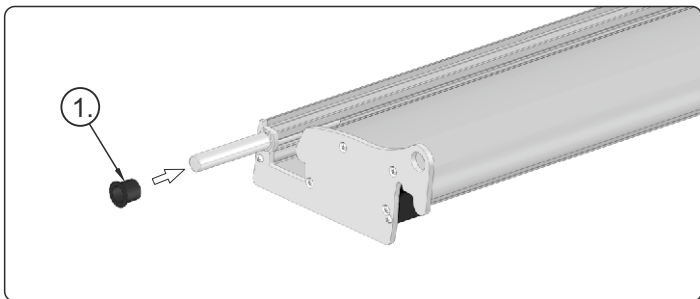
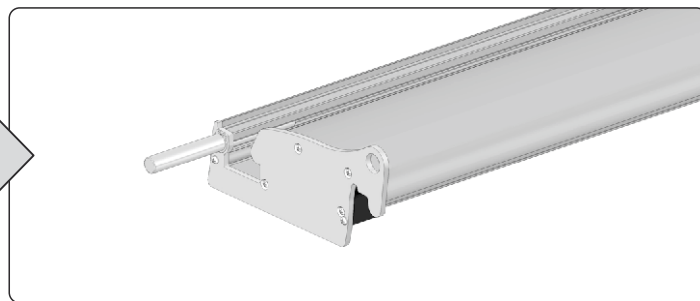
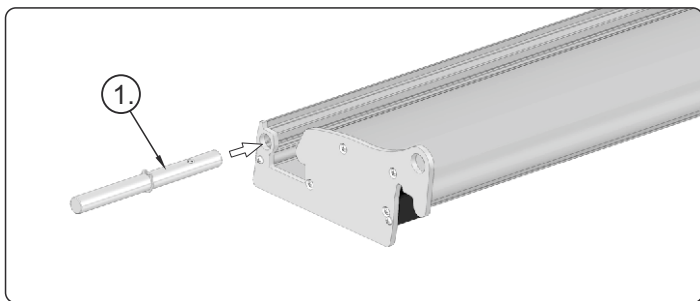


14. Der verschraubte Rahmen der Pergola mit den Pfosten soll in die im Unterboden befestigten unteren Verbinder des Pfostens geschoben werden, danach sollen die Tragpfosten zu den unteren Verbinder des Pfostens mit den Schrauben 4,8x19 (1) verschraubt werden.

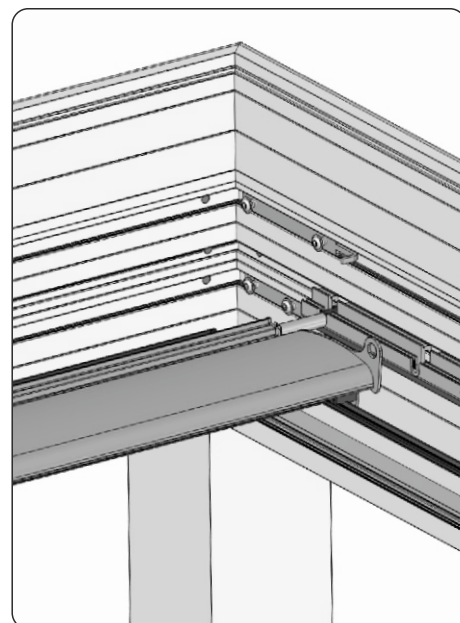
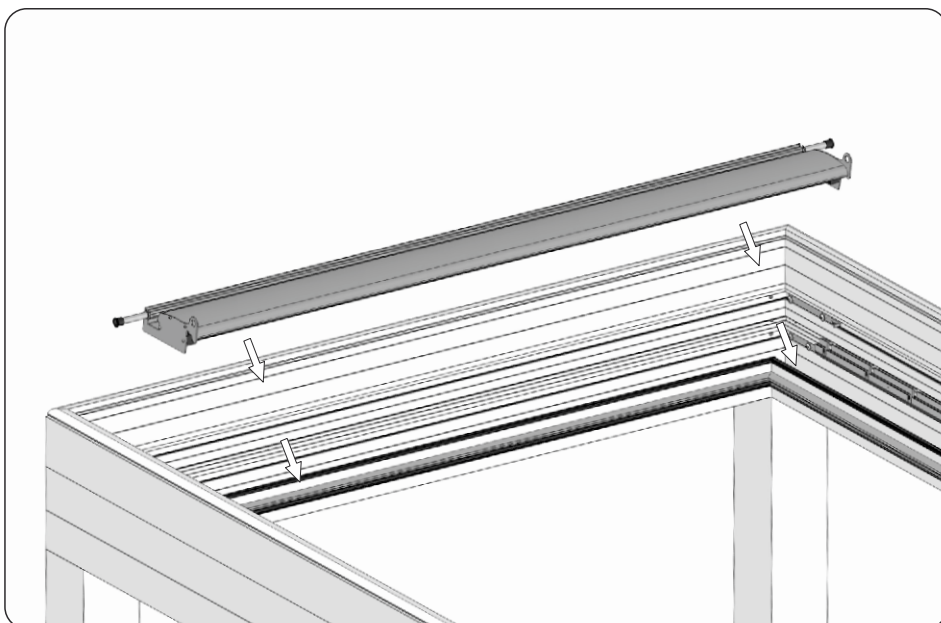


15. Das Befestigungsprofil der Lamelle PRP-110 (1) in die untere Schiene des unteren Profils der Rinne PRP-010 einschieben, wie in Abbildung oben gezeigt..

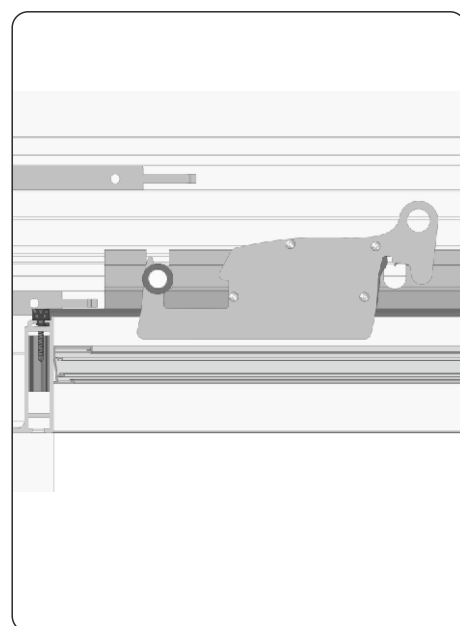
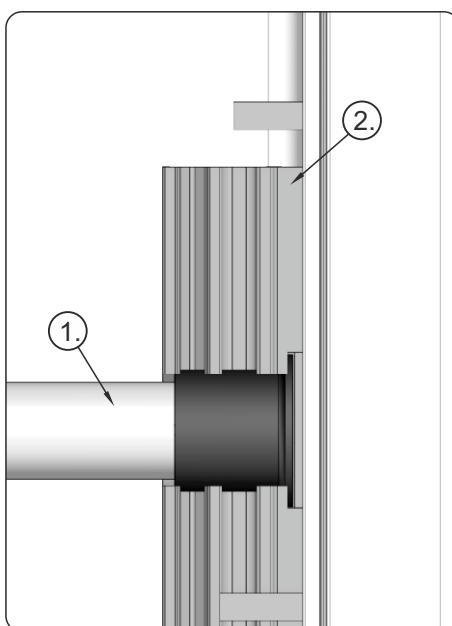
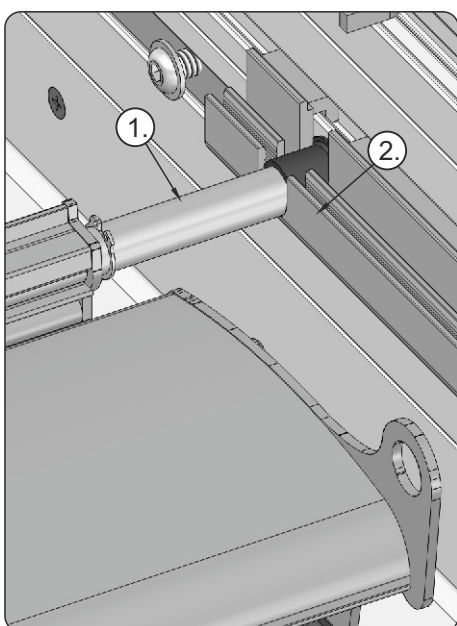




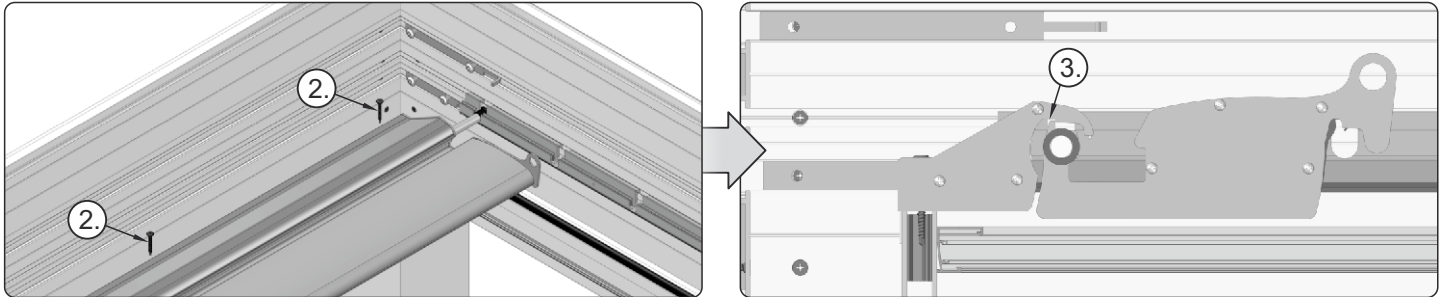
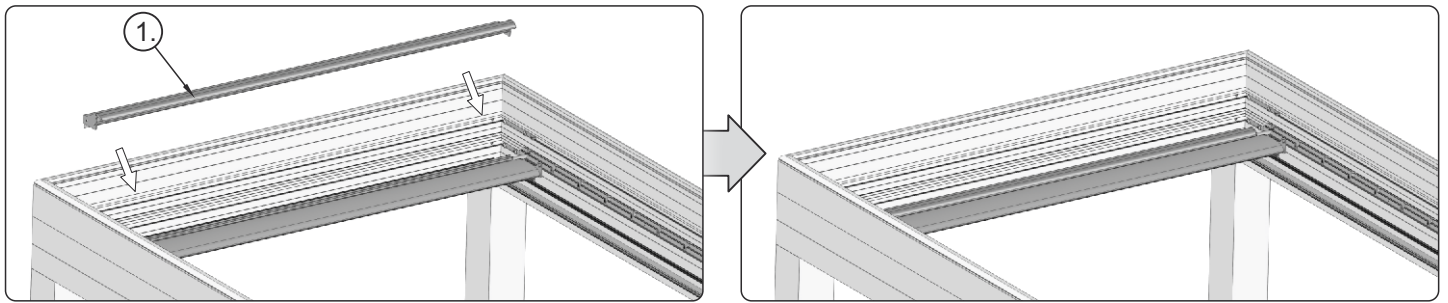
16. Die Lamelle mit Schäften und unteren Gleitbuchsen aufrüsten. Dazu den Schaft (1) in die hintere Öffnung jeder Lamelle einschieben, danach auf den Lamellenschaft die untere Gleitbuchse (2) aufsetzen.



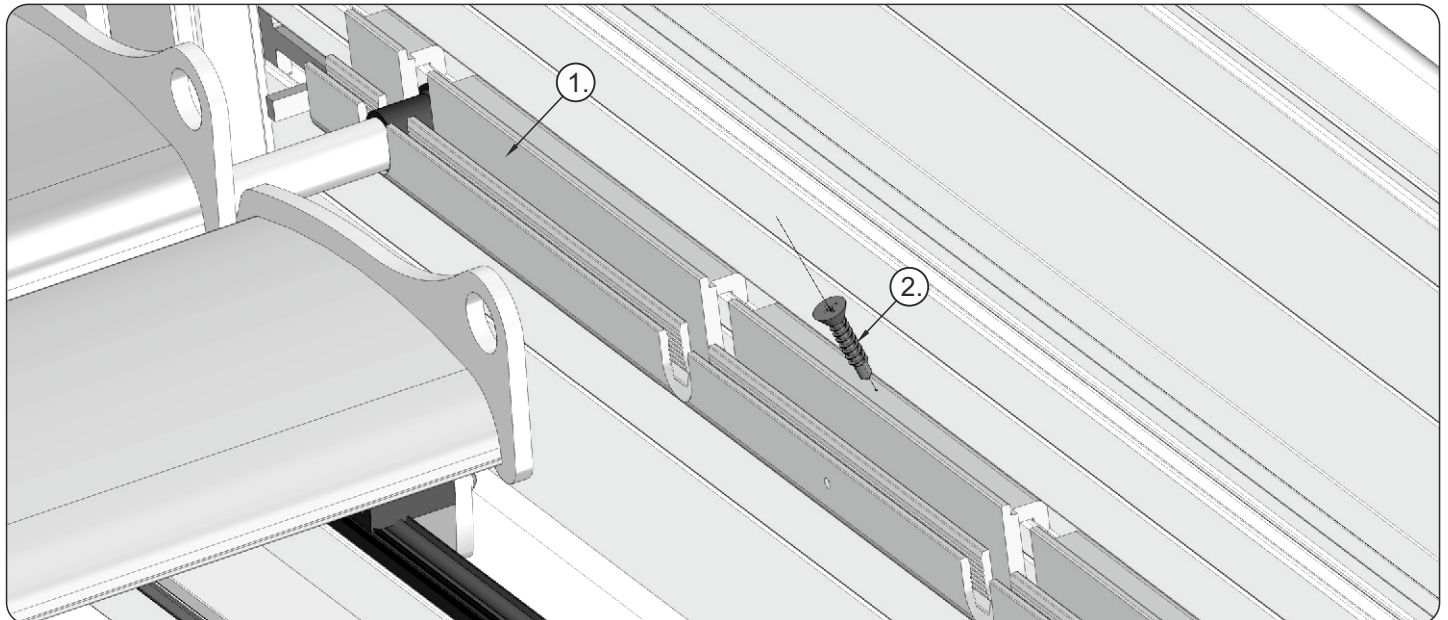
17. Die nächste aufrüstete Lamelle in die Rinne platzieren.



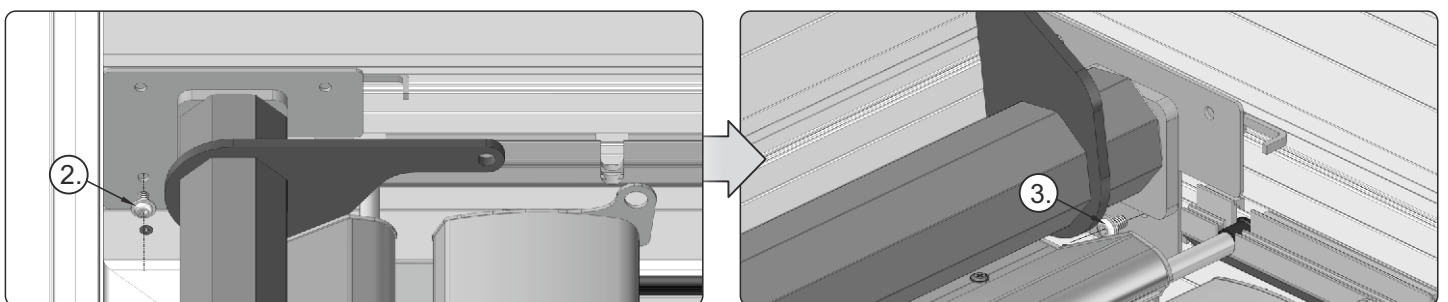
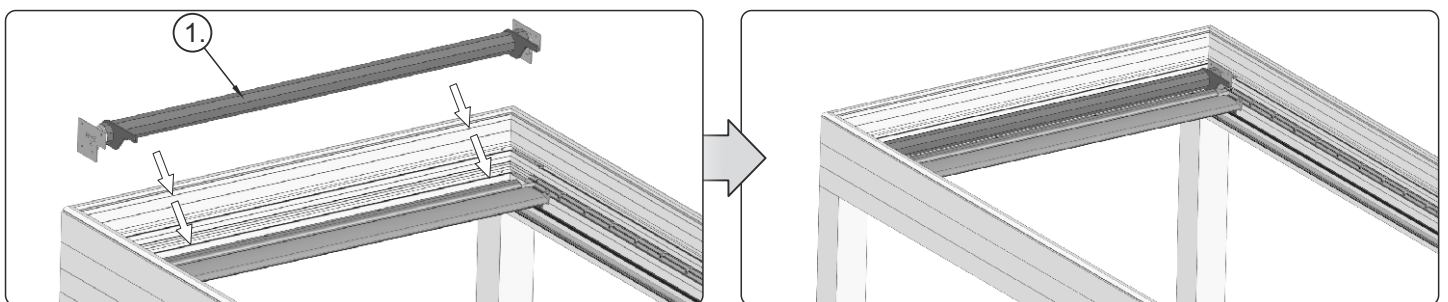
18. Die Lamelle soll so platziert werden, damit ihr Schaft mit der Buchse (1) in dem Befestigungsprofil der Lamelle PRP-110 (2) fest sitzt.



19. Die erste feste Lamelle (1) an der Rinne mit den Schrauben (2) verschrauben, so dass ihr Ende die nächste bewegliche Lamelle umfasst. Die Position der Lamellen so festlegen, dass sich die erste bewegliche Lamelle im 90-Grad-Winkel öffnen kann, wie in Abbildung oben (3) gezeigt.

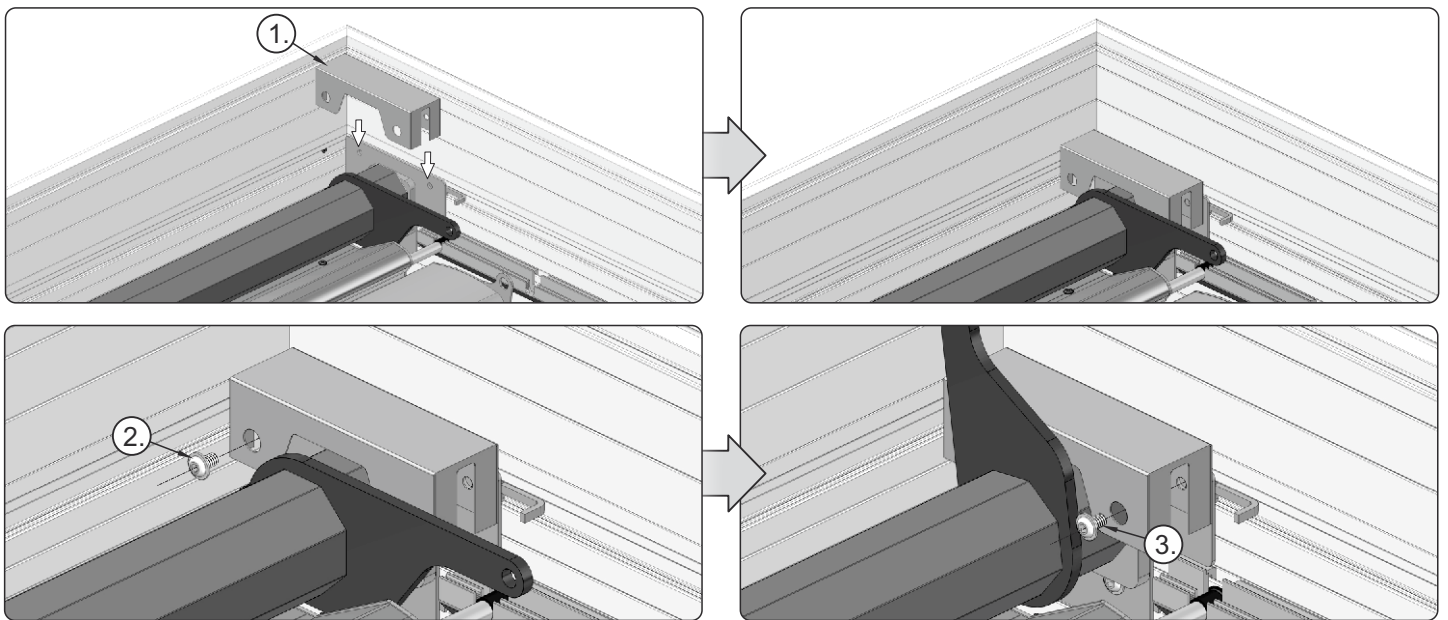


20. Die Befestigungsprofile der Lamellen an der Rinne (1) mit der Bohrschraube 4,8 x 25 (2) befestigen, wie in Abbildung oben gezeigt.

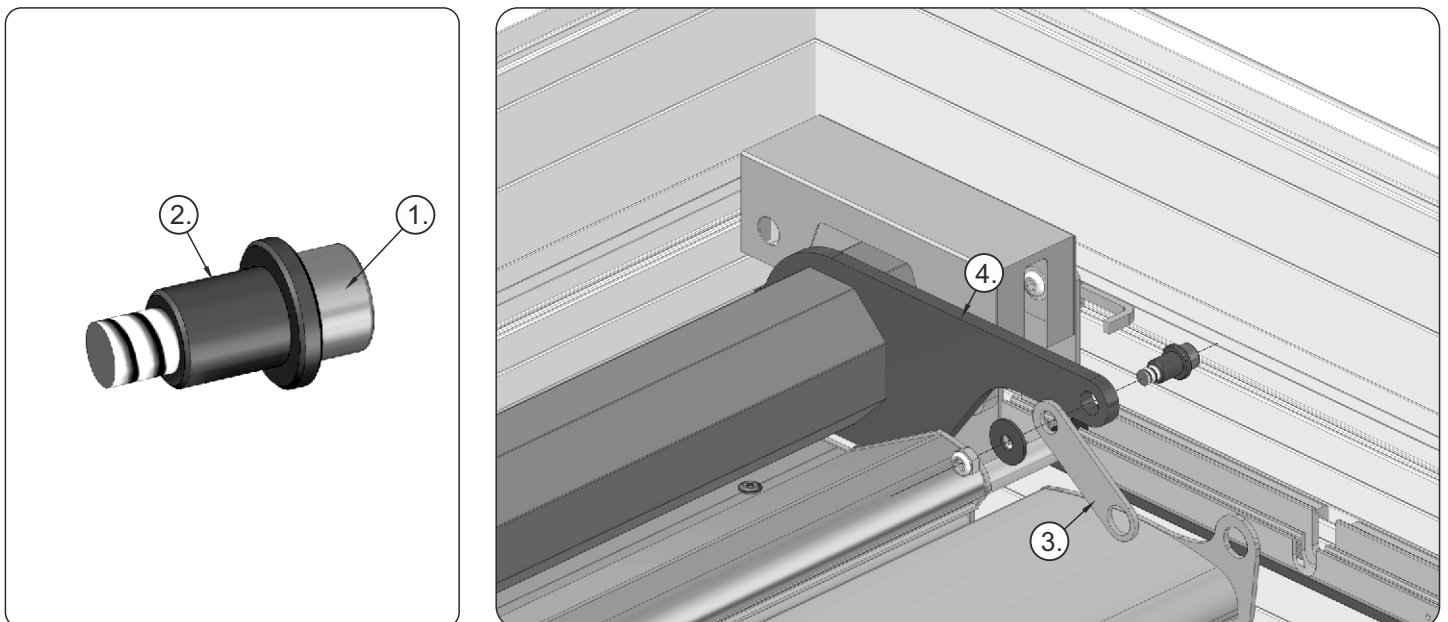


21. Das aufgerüstete Achtkantrohr mit Antrieb und Seitenplatten (1) in den Rahmen einlegen. Die Seitenplatten mit den Schrauben M8x12 an den länglichen Muttern im Rahmen verschrauben. Am unteren Teil der Platte anfangen (2, 3).

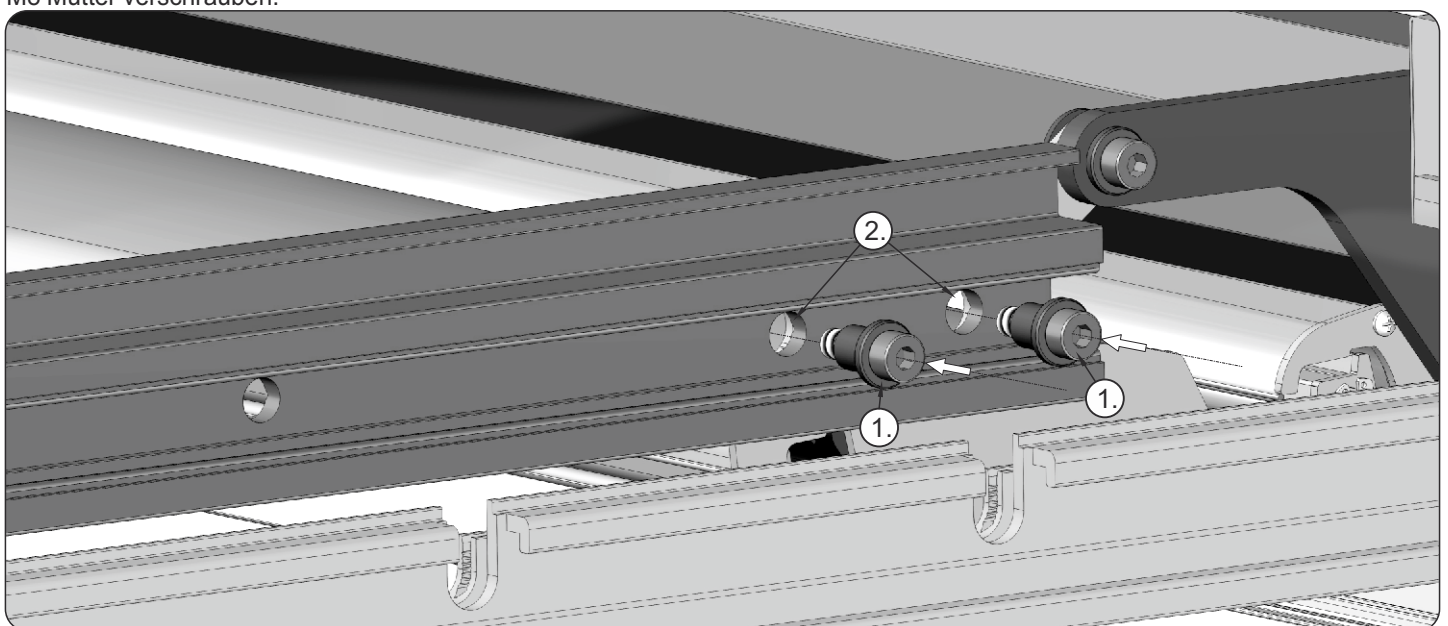




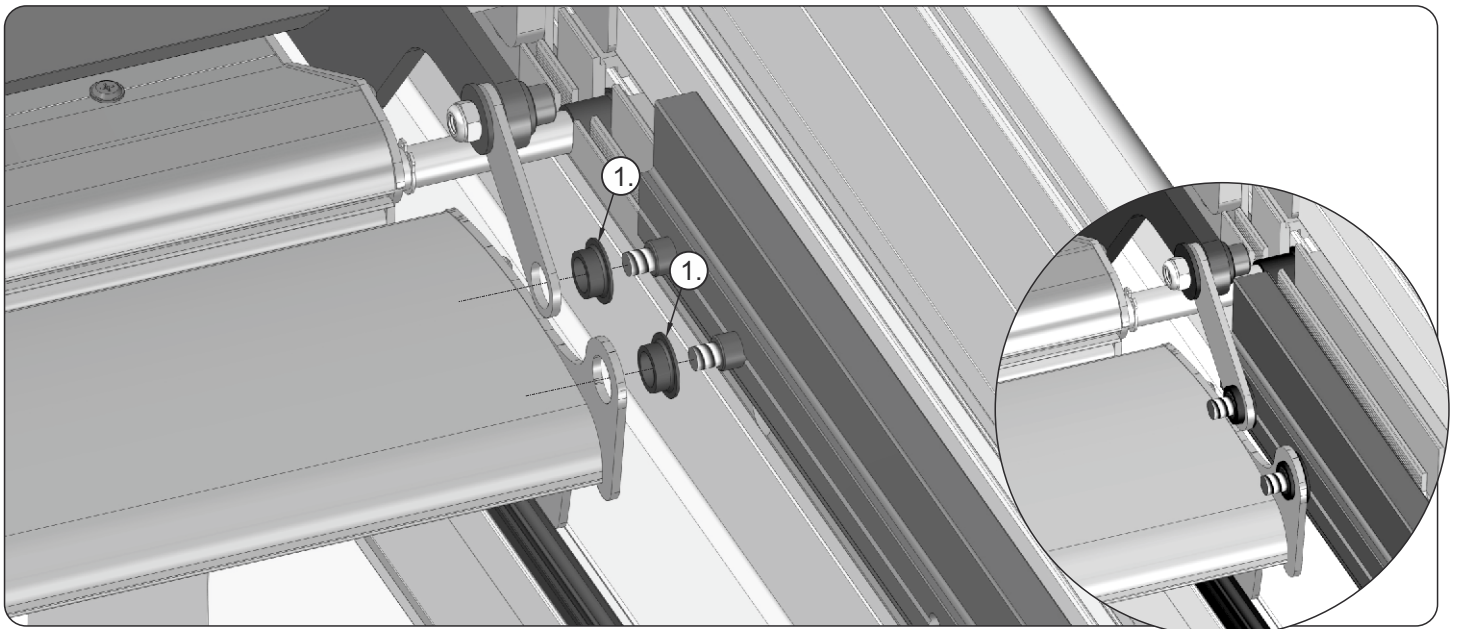
22. In den oberen Teil der Platte die Abdeckung (1) aufsetzen und mit den M8x12 Schrauben verschrauben (2, 3).



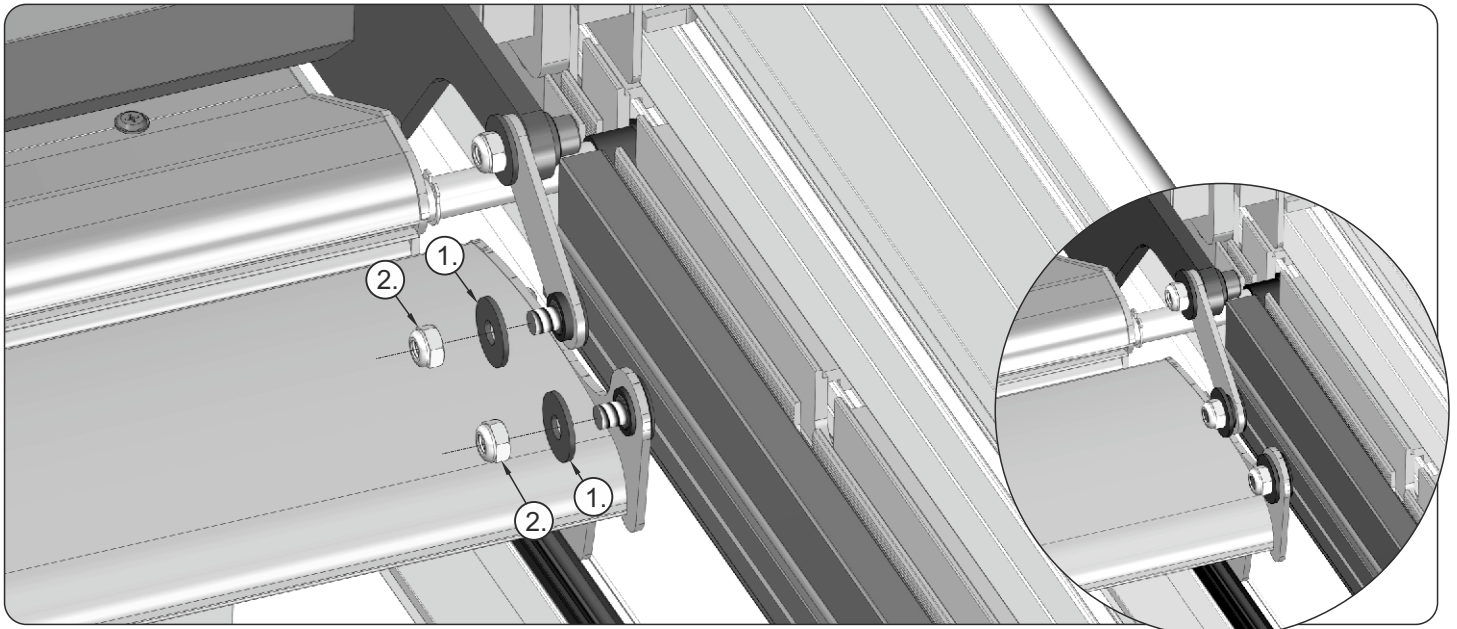
23. Die Zylinderschraube mit Innensechskant M8x25 (1) in die obere Befestigungsbuchse PRT-170 (2) einschrauben. Den Verbinders des Lamellenantriebs (3) an der Halterung des Lamellenantriebs (4) mit einer Metallhülse mit Schraube, sowie mit der Scheibe und M8 Mutter verschrauben.



24. Die ersten Lamellen mit dem Verbindungsprofil der Lamellen verbinden. Die verschraubten Hülsen (1) in den ersten Öffnungen des Verbindungsprofils PRP-100 der Lamellen (2) platzieren.



25. Die obere Gleitbuchse PRD-070 (1) in die oberen Lamellenöffnungen platzieren, das Verbindungsprofil, das die Lamellen PRP-100 mit den ersten Lamellen verbindet, zusammenstellen.

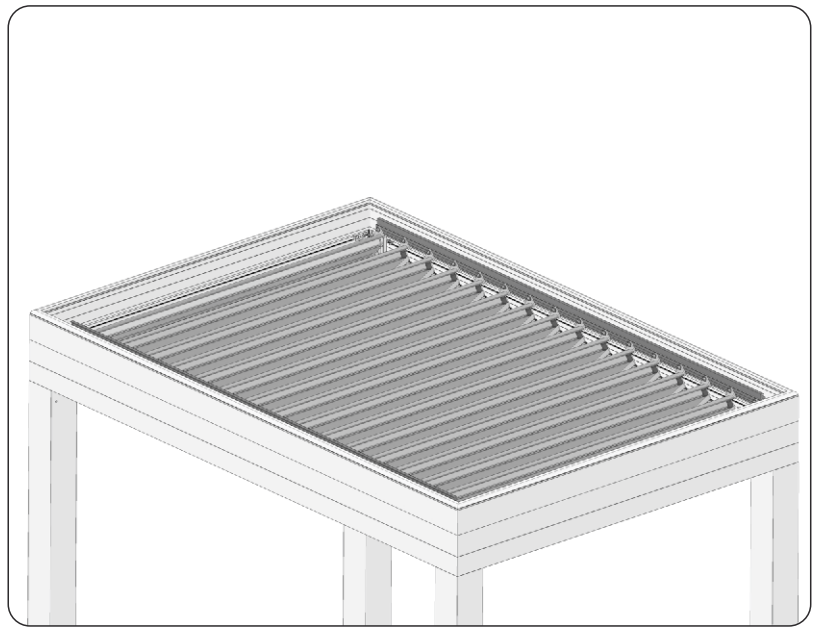
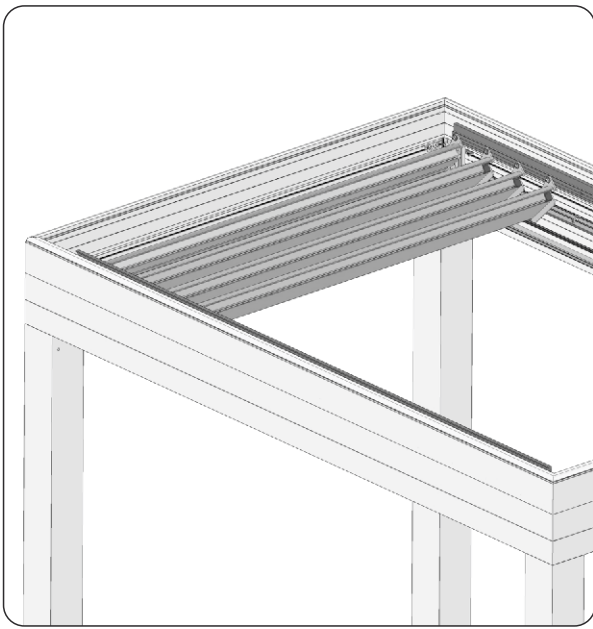


26. Scheiben (1) und selbstsichernde Muttern mit einer Polyamid-Einlage M8 für Schrauben platzieren und danach verschrauben.

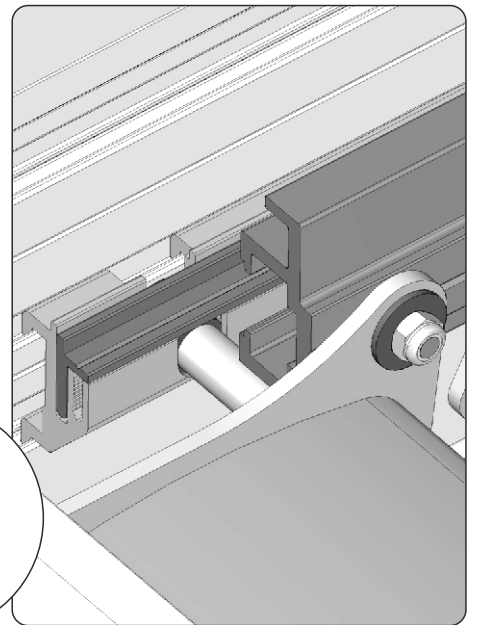
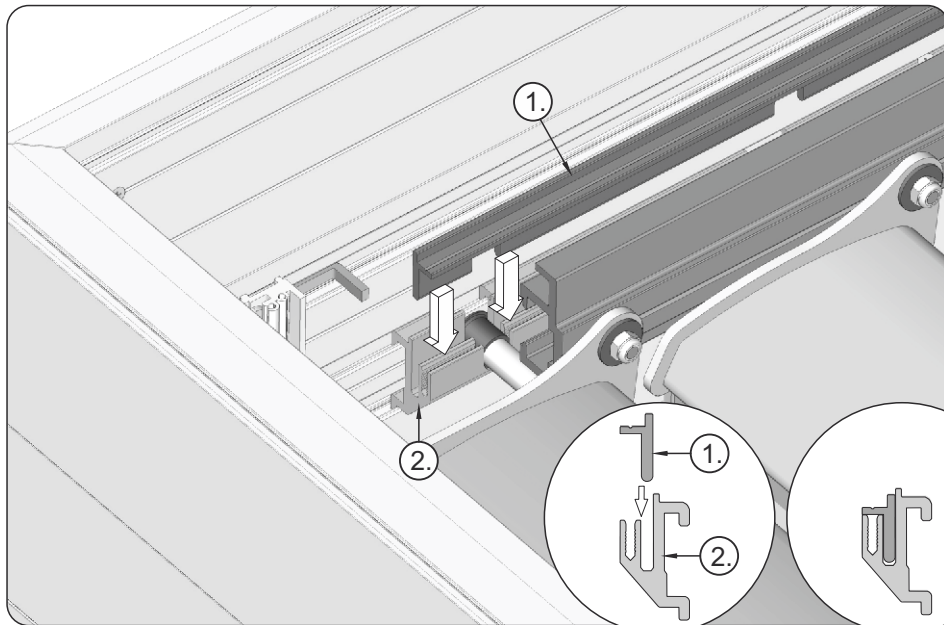


27. Um die weiteren Lamellen mit dem Verbindungsprofil der Lamellen zu verbinden, sollen die Lamellen mit dem Motor wieder nach oben gehoben werden, die Lamelle soll so eingesetzt werden, dass sich der Lamellenschaft mit der Buchse in dem Befestigungsprofil der Lamellen platziert (siehe Punkt 18). Danach zu dem Verbindungsprofil der Lamellen verschrauben (siehe Punkt 24).

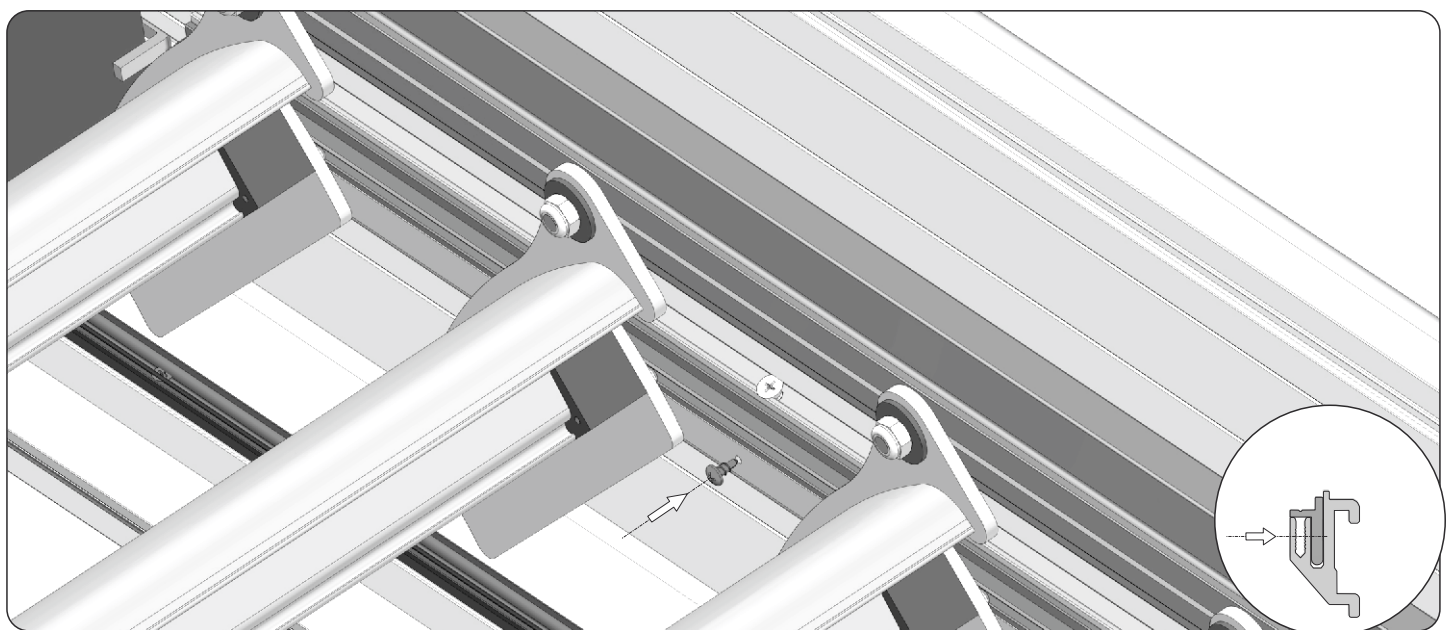




28. Die nächsten Lamellen auf ähnliche Weise verlegen und verschrauben. Nach der Montage aller Lamellen das Schließen der Pergola und die Anpassung der Lamellen überprüfen.

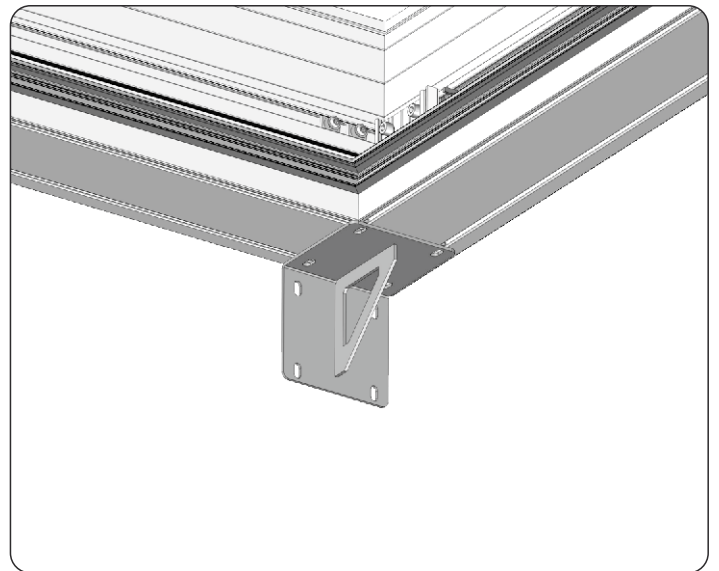
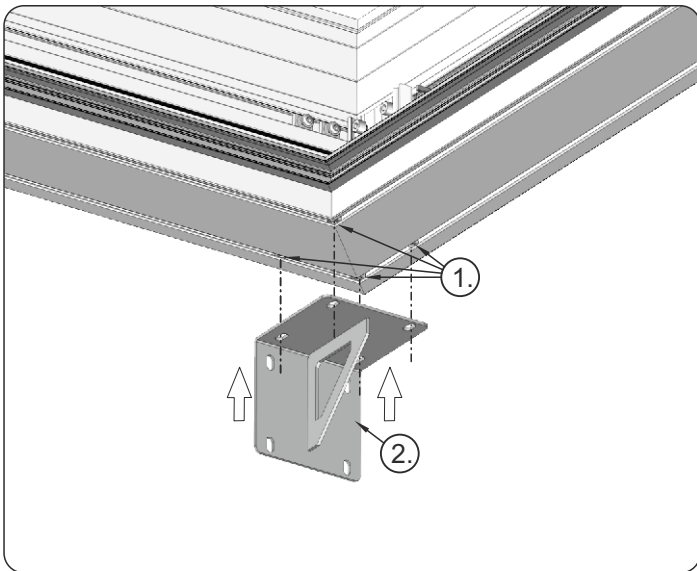


29. Das Ganze vor der Demontage mit dem Sicherungsprofil der Lamellen (1) sichern, das in das Befestigungsprofil der Lamellen montiert werden soll (2).

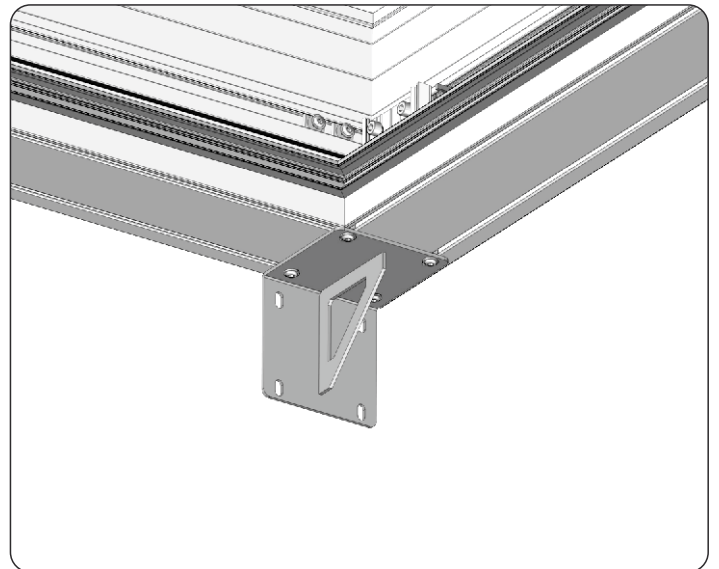
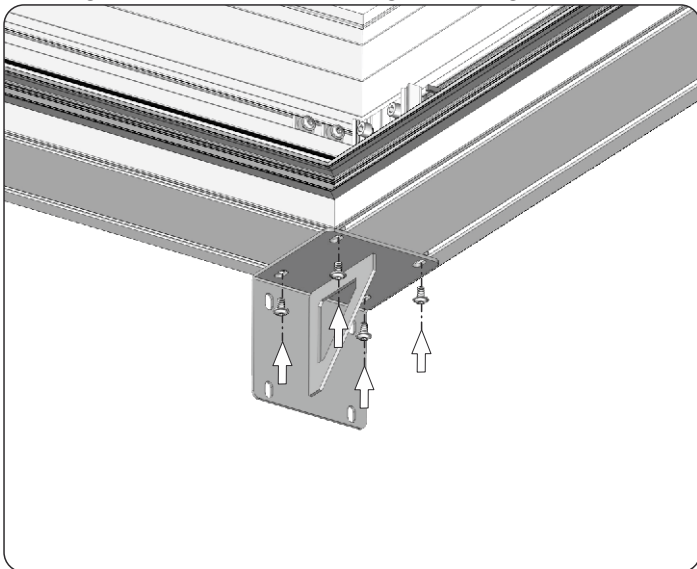


30. Das Sicherungsprofil der Lamellen mit den 4,2x13 Schrauben verschrauben.

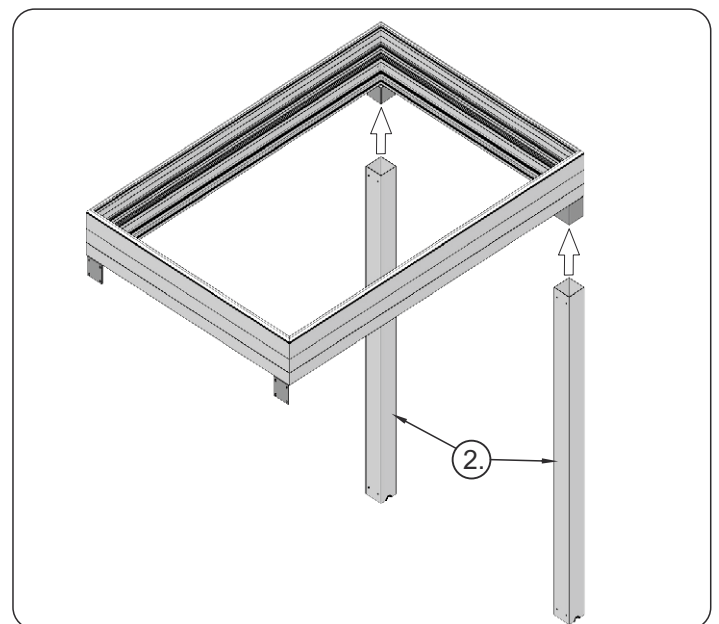
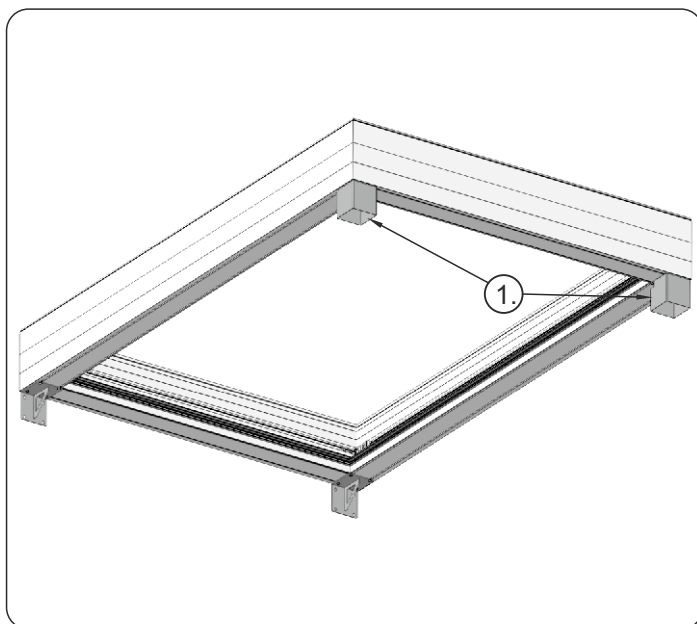
# WANDMONTAGE



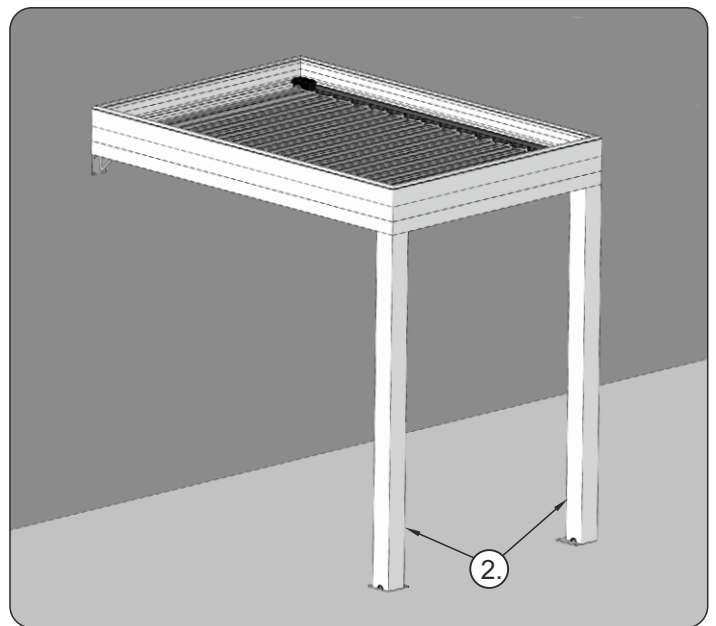
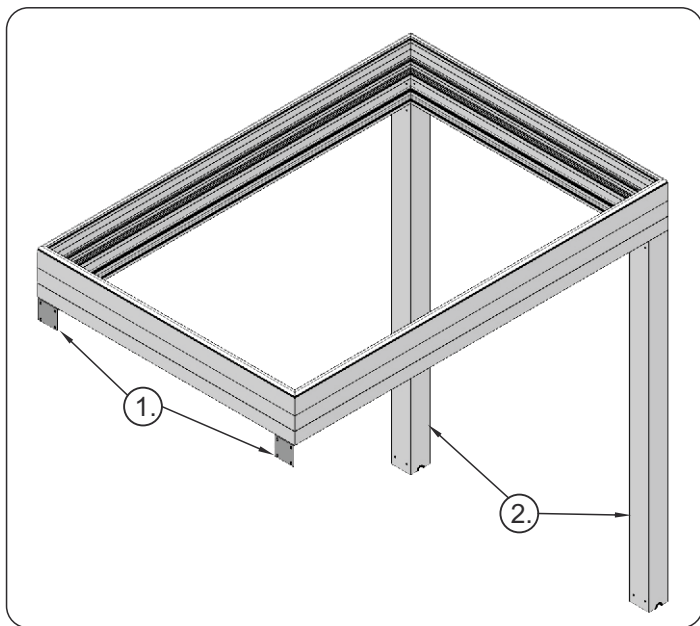
31. Bei der Wandmontage sollen wandseitig an der Rinne in den Ecken anstatt der oberen Verbinden des Pfostens die Wandverbindungshalterungen PRT-160 montiert werden. Dazu sollten die früher eingeschobenen Vierkantmutter (1) entsprechend in den unteren Kanälen verlegt werden – 4 Stück für jede Wandverbindungshalterung (2), so dass sich die Öffnungen in der Wandverbindungshalterung mit den Öffnungen in den Muttern decken.



32. Die Wandverbindungshalterungen sollen an der Rinne mit den M8x12 Schrauben verschraubt werden.



33. Die letzten zwei Verbinden des Pfostens PRT-050 (1) werden an der Rinne wie bei der freistehenden Ausführung montiert (Punkte 6-9). Die Tragpfosten PRP-040 (2) in die oberen Verbinden des Pfostens aufstecken.



34. Die Pergola mit Hilfe von Wandverbindungshalterungen PRT-160 (1) an die Wand mit Dübeln oder chemischen Ankern befestigen, die für den jeweiligen Typ des Untergrundes geeignet sind. Die Tragpfosten PRP-040 (2) in den Untergrund einsetzen, so wie bei der freistehenden Ausführung (Punkte 12-15).





**WARNUNG – BEACHTUNG DIESER ANLEITUNG IST FÜR  
DIE SICHERHEIT VON PERSONEN RELEVANT.  
BEWAHREN SIE DIESE ANLEITUNG AUF.**



**PORTOS TR7**

spółka z ograniczoną odpowiedzialnością

ul. Złota 71

62-800 Kalisz

tel 62 768 40 11

E-mail: [sekretariat@portosrolety.pl](mailto:sekretariat@portosrolety.pl)

[www.portosrolety.pl](http://www.portosrolety.pl)