



MONTAGE-
UND BEDIENUNGSANLEITUNG
DER PERGOLA
PR6000[®] LITE

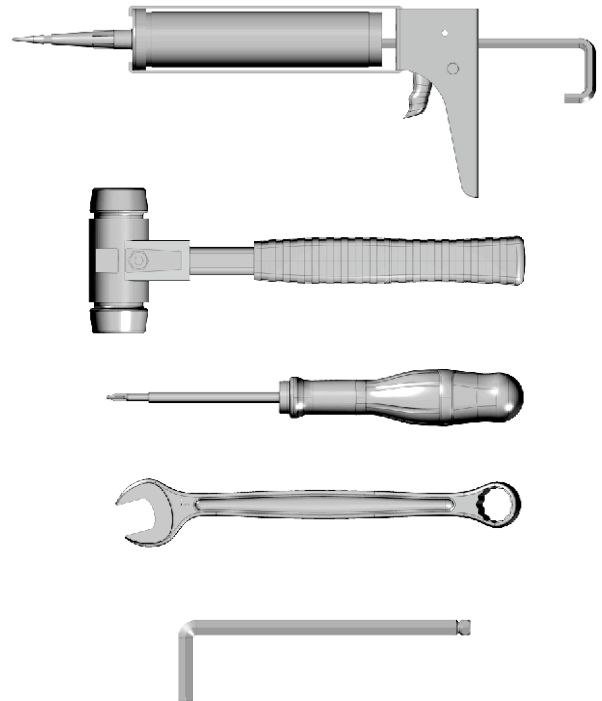
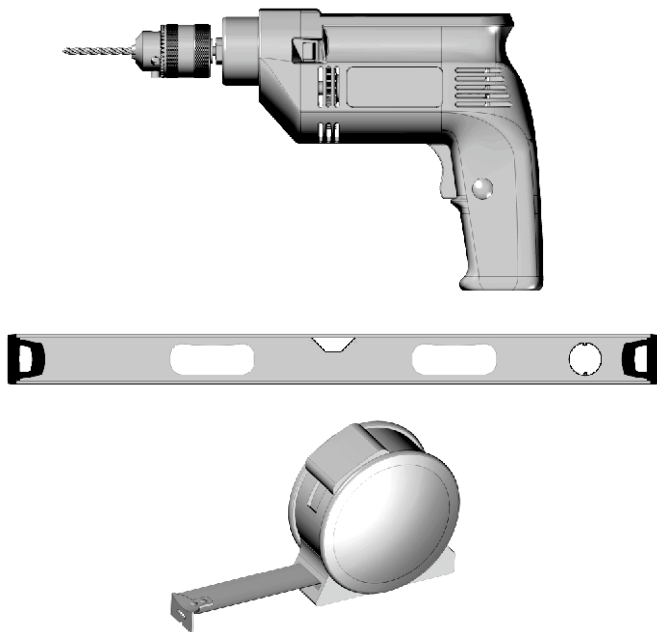


Vor der Montage der Pergola sollte man sich mit der vorliegenden Anleitung vertraut machen. Jegliche Umbauten oder Veränderungen im Bereich der Konstruktion der Außenjalousien können nur nach der Abstimmung mit dem Hersteller durchgeführt werden. Die Außenjalousien sollten auf ebenem Untergrund montiert werden. Die Außenjalousien sollen von Personen montiert werden, die über Kompetenz im Bereich von Beachtung der Grundsätzen für Sicherheit und Gesundheitsschutz und der jeweils gültigen Bauvorschriften verfügen. Falls Außenjalousien mit einem Elektroantrieb bedient werden, können sie nur von einer Person montiert werden, die über entsprechende Berechtigungen (Berechtigung der SEP für Ausführung und Überwachung der Arbeiten an elektrischen Anlagen bis 1kV) verfügt.

Packen Sie die Außenjalousie direkt vor der Montage aus und überprüfen Sie, ob alle für die Montage erforderlichen Komponenten vorhanden sind.

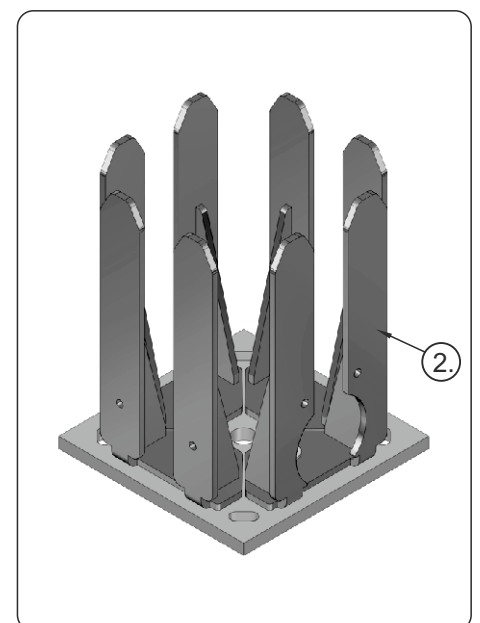
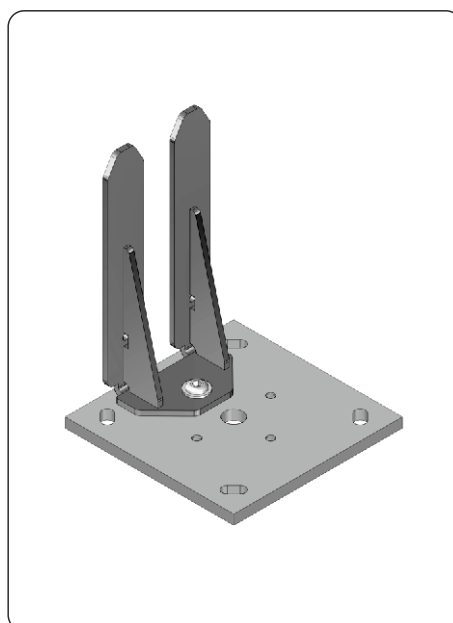
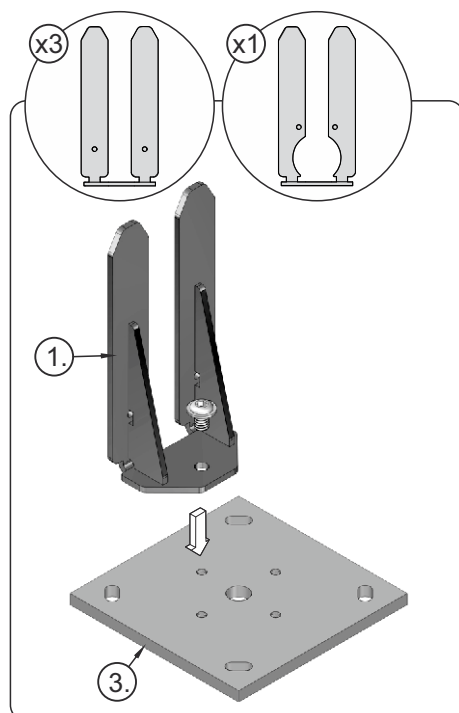
Werkzeuge, die für Montage der Pergola erforderlich sind:

- Bohrmaschine mit einem Bohrer-Set und Lochsägeinsatz
- Schraubendreher-Set
- Chemischer Anker
- Hammer
- Innensechskantschlüssel, Schraubenschlüssel
- Maßband
- Wasserwaage



Im Lieferumfang von Portos sind keine Schrauben, Spreizdübel, Leitungen für Elektroinstallation enthalten.

MONTAGE DER FÜSSE

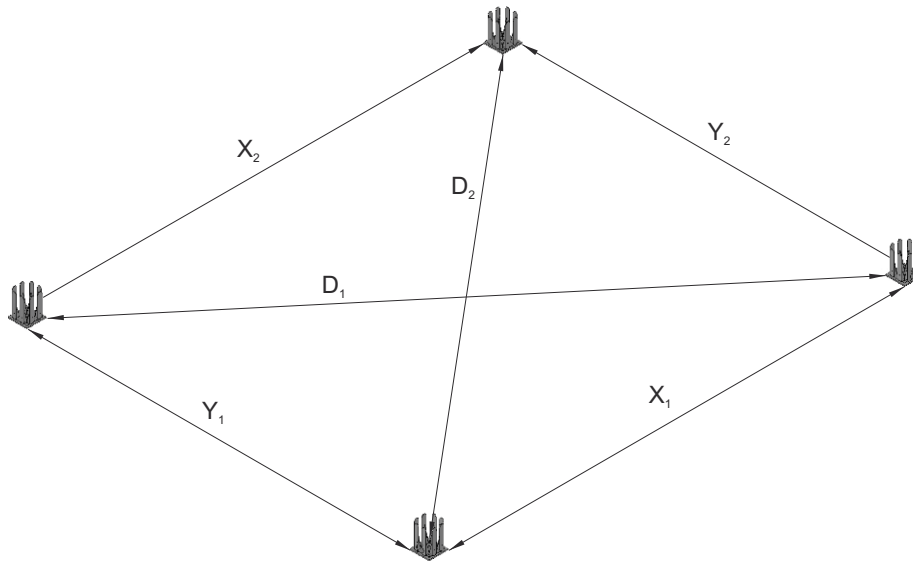


1. Die Fusselemente miteinander verschrauben: drei Verbinders des Pfostens (1) und einen Verbinders des Pfostens mit Entwässerungsöffnung (2) mit der Schraube M8x12 an der Verbinders-Standfläche des Pfostens (3) verschrauben.

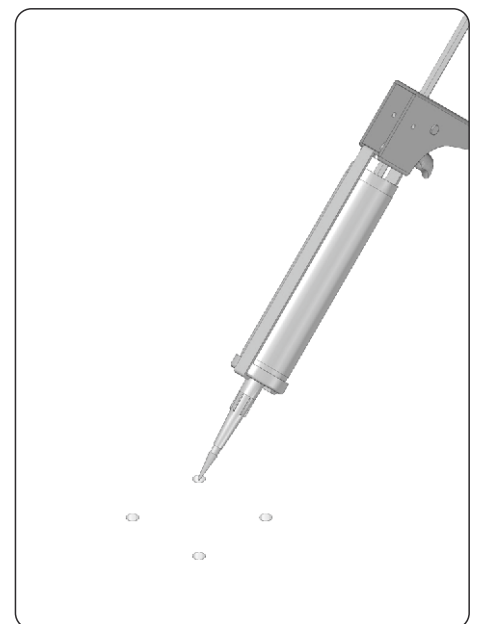
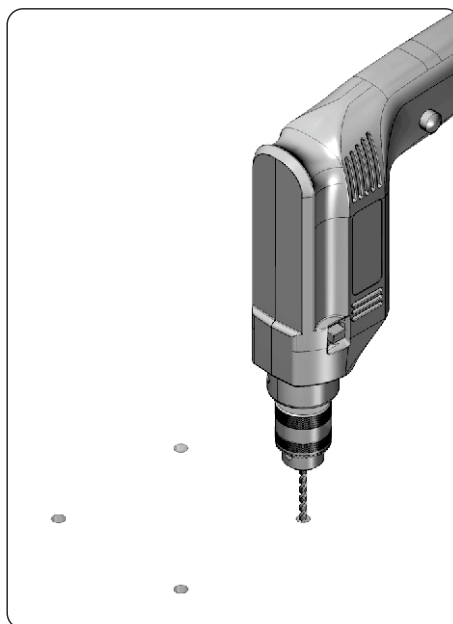
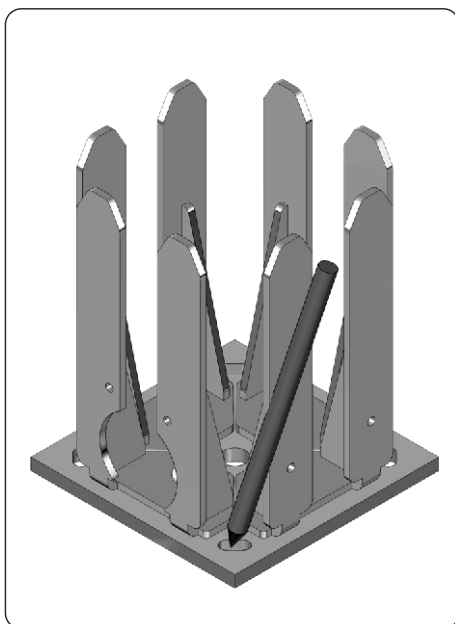
UNTERGRUNDVORBEREITUNG – BEFESTIGUNG VON PFOSTEN

ACHTUNG! Die Pergola muss in einem entsprechend tragfähigen Untergrund befestigt werden. Erfüllt der Untergrund diese Anforderungen nicht oder besteht Zweifel an seiner Qualität, sollen die Stellen, wo Pergolafüsse positioniert werden, mit Betonestrich verstärkt werden.

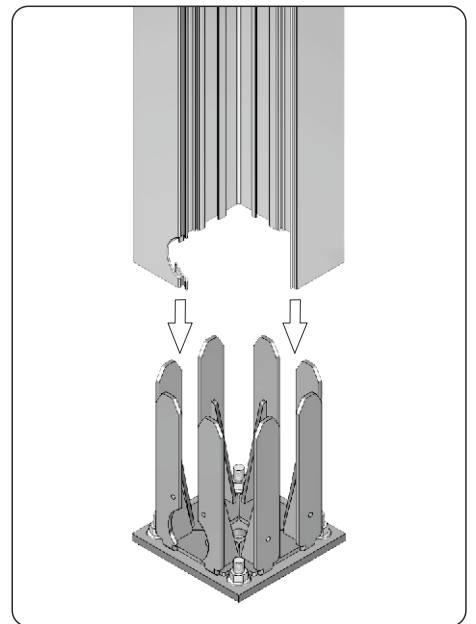
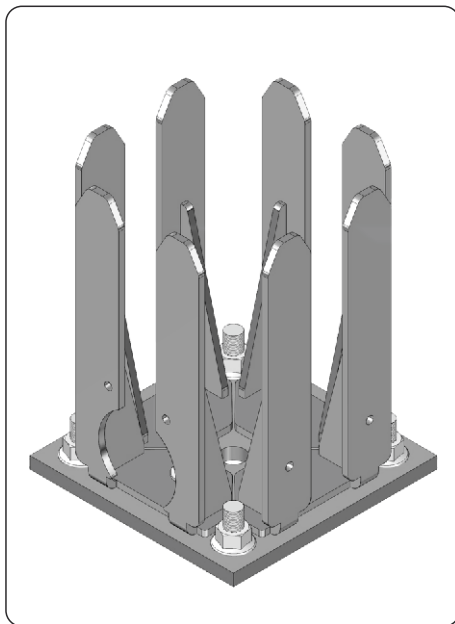
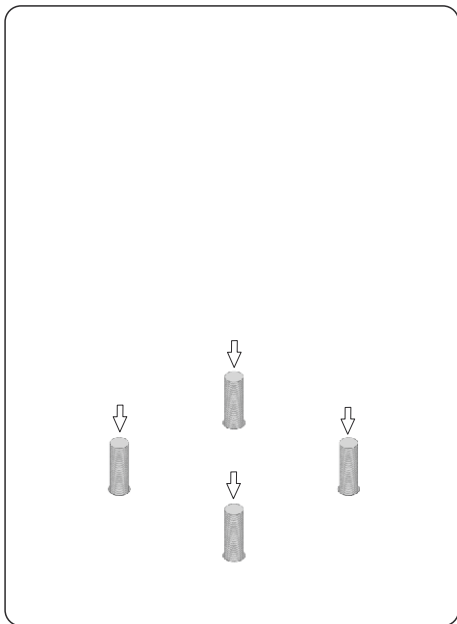
Freistehende Montage



2. Die Verbinder des Pfostens gemäß den Maßen der Pergola aufstellen, die Breite X_1 und X_2 und die Länge Y_1 und Y_2 der Pergola unten messen, sowie die beiden Diagonalen D_1 und D_2 – die Abweichung zwischen den Maßen X_1 und X_2 , Y_1 und Y_2 sowie D_1 und D_2 soll 5 mm nicht übersteigen.



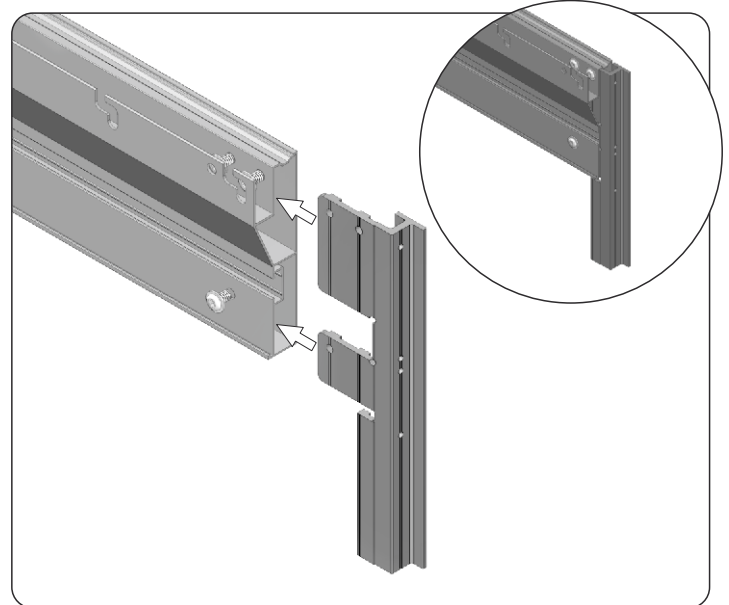
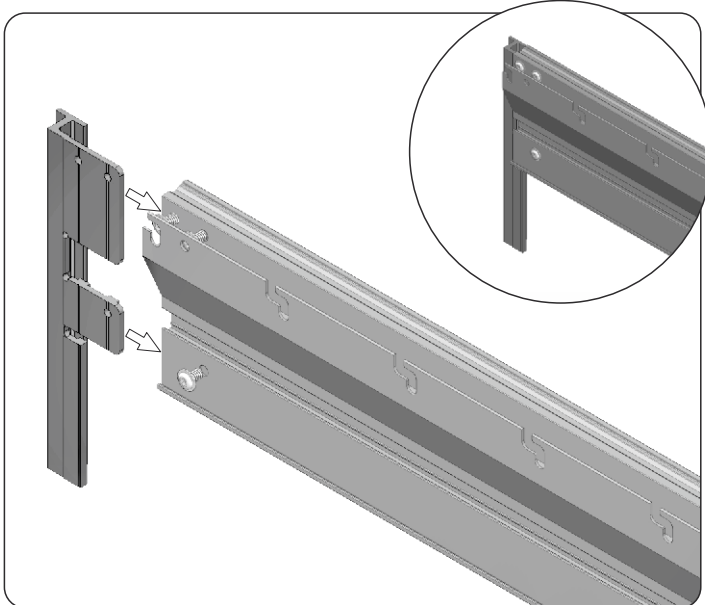
3. Stellen der Montageöffnungen für die Ankerschrauben markieren. An den markierten Stellen (3) Bohrungen herstellen, die Bohrungen für den unteren Verbinder des Pfostens entstauben. In die früher hergestellten Bohrungen den chemischen Anker einspritzen.



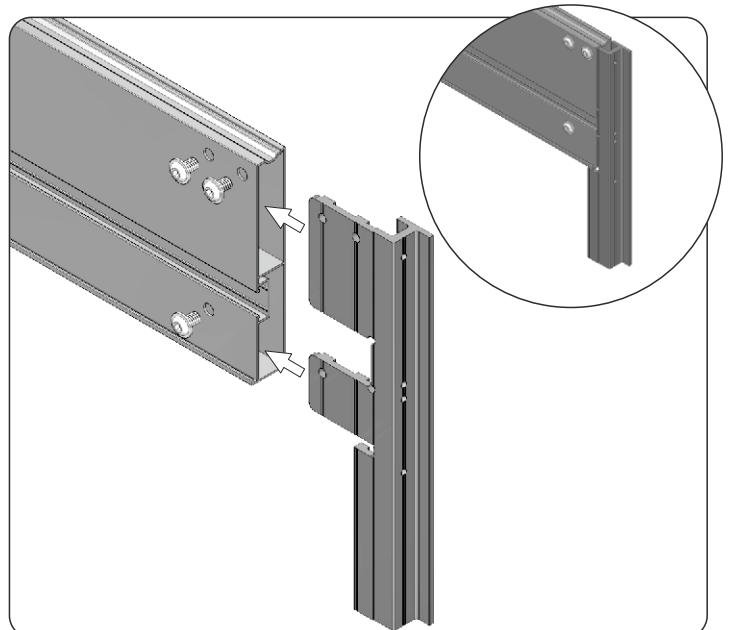
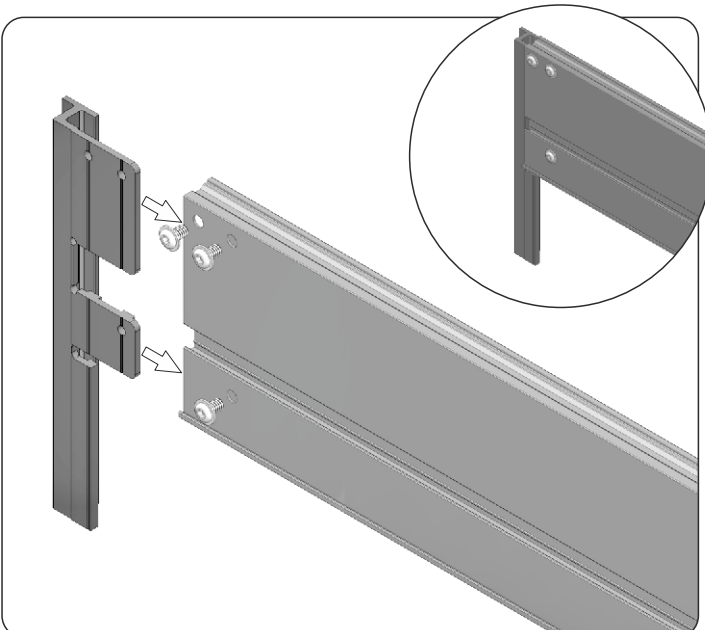
4. Die Gewindestangen M8 in die Bohrungen mit dem chemischen Anker einschieben und mindestens 15 Minuten abwarten. Nach der Erstarrung der Anker den Verbindler des Pfostens auf die Gewindestangen aufsetzen. Danach den Verbindler des Pfostens mit den Muttern samt der Scheibe M8 verschrauben.

5. Den Tragpfosten der Pergola auf die Verbindler des Pfostens schieben, auf die entsprechenden Pfostennischen ausrichten.

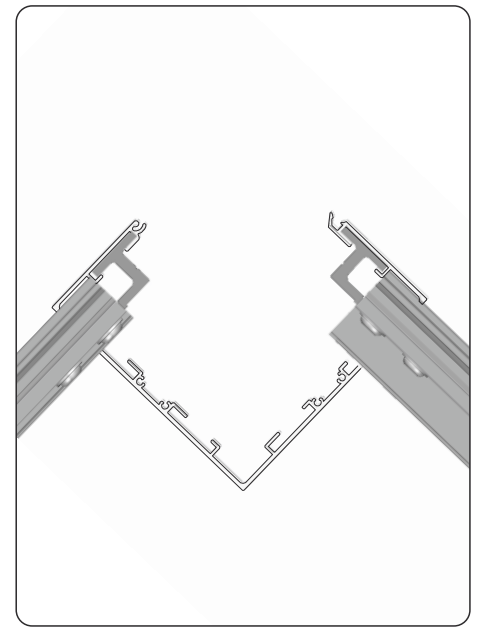
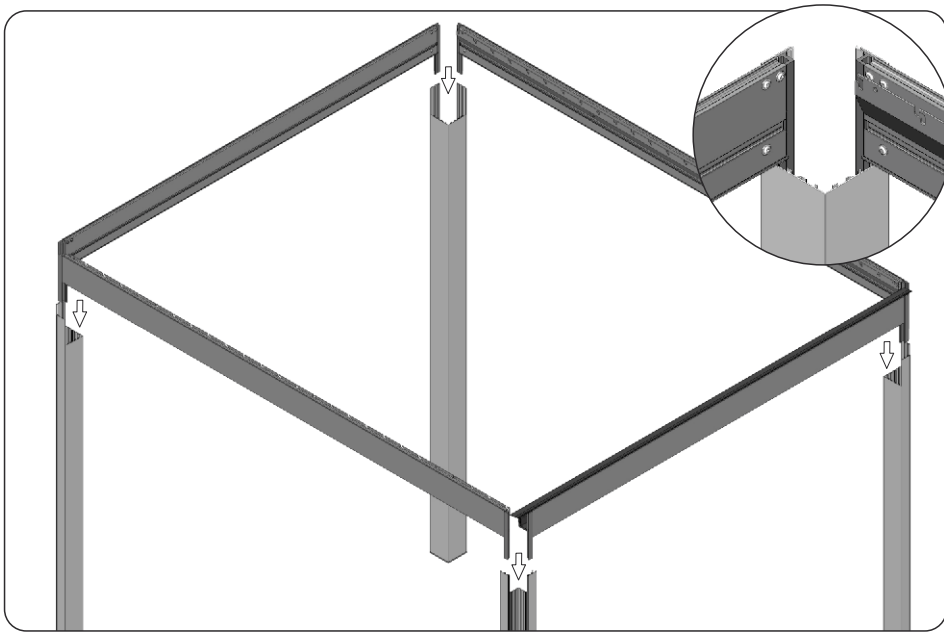
MONTAGE DES RAHMENS



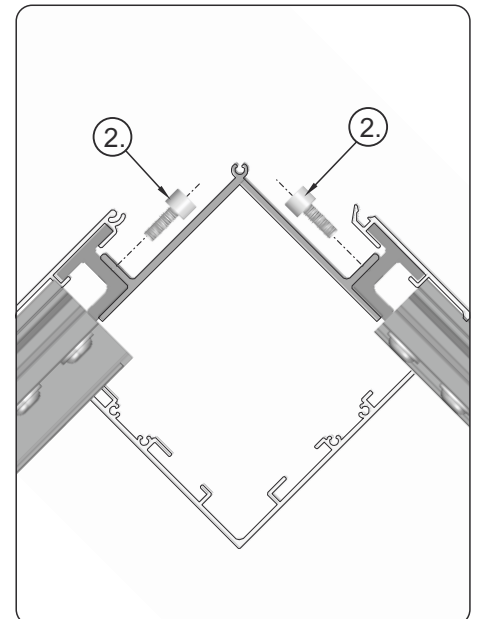
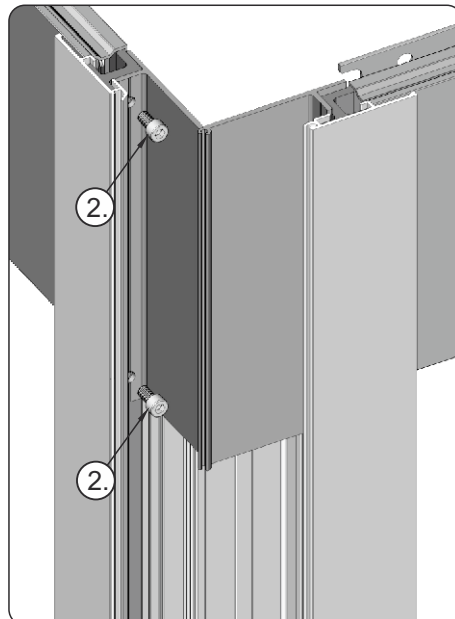
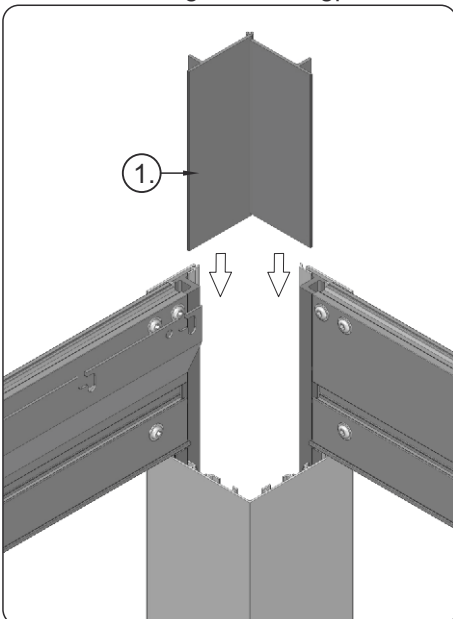
6. Montageecken (links und rechts) in den Ausragungsrahmen mit den Schrauben M8x12 verschrauben.



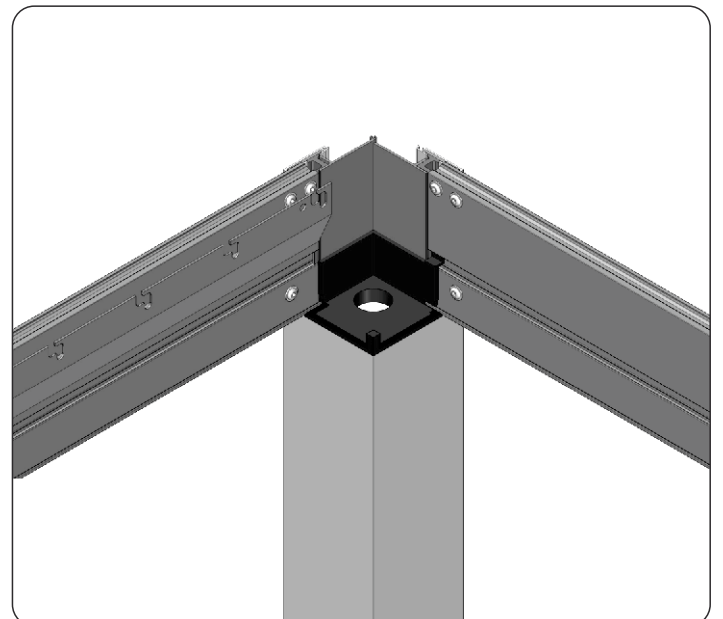
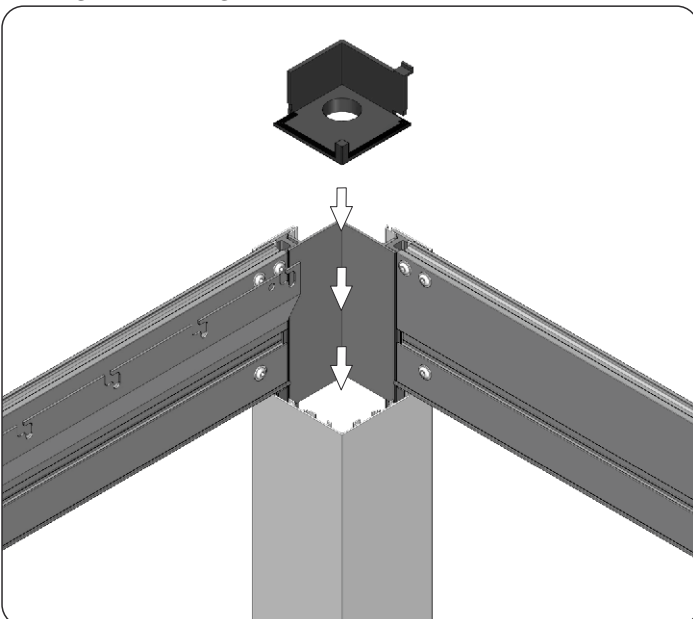
7. Montageecken (links und rechts) in den Seitenrahmen mit den Schrauben M8x12 verschrauben.



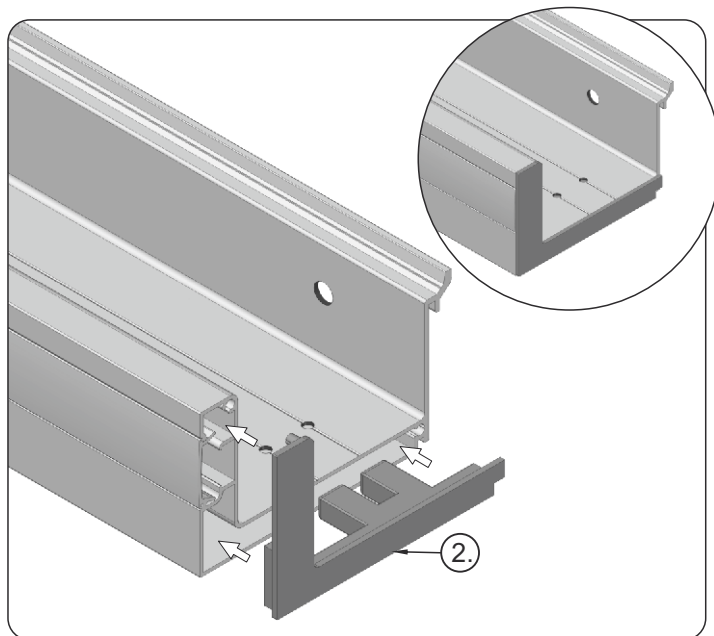
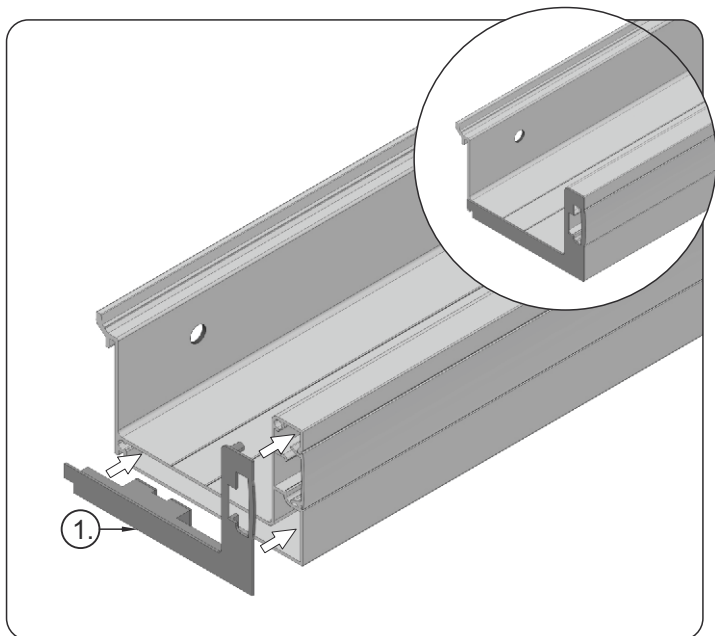
8. Die aufgerüsteten Seiten- und Ausragungsrahmen in die Tragpfosten aufstecken – dazu die Montageecken in die Ausstanzungen der Tragpfosten schieben.



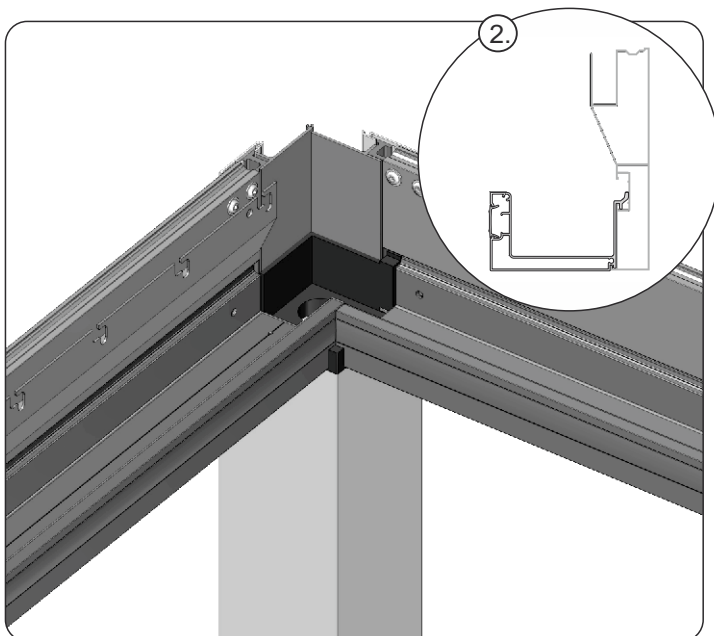
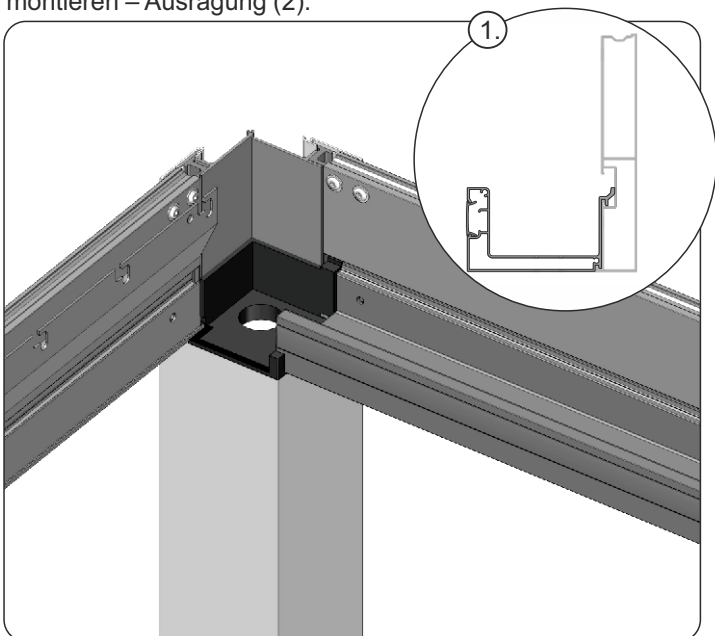
9. Den Montageverbinder (1) mit den Montageecken von innen mit den Schrauben M6x12 verschrauben. Dies soll bei allen Montageecken ausgeführt werden.



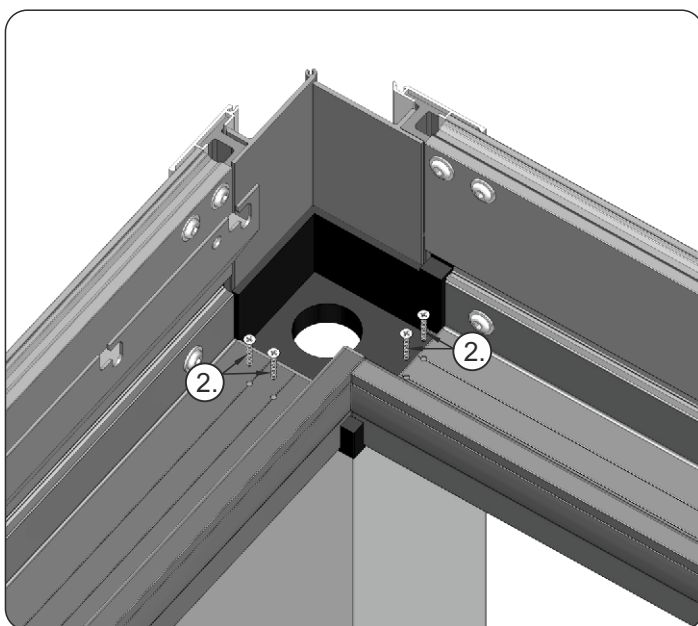
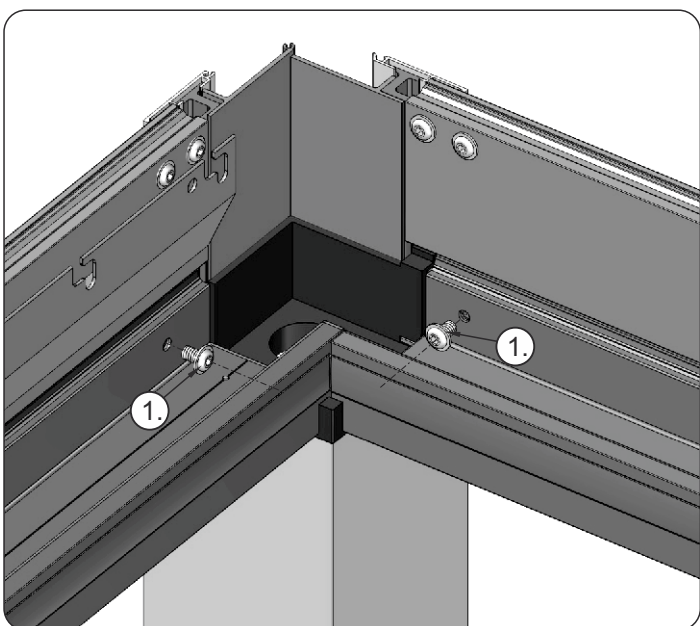
10. Die Eckendichtung zwischen den Montageverbindern, dem Seiten- und Ausragungsrahmen und dem Tragpfosten platzieren. Dies soll bei allen Montageecken ausgeführt werden.
Achtung!!! Die Eckendichtung mit der Öffnung an der geplanten Stelle der Entwässerung der Pergola platzieren.



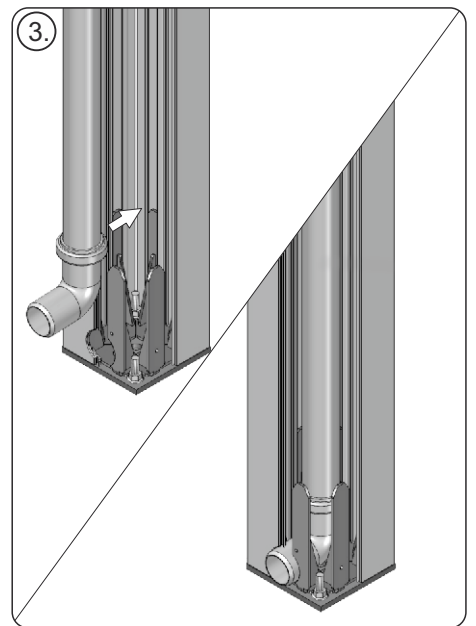
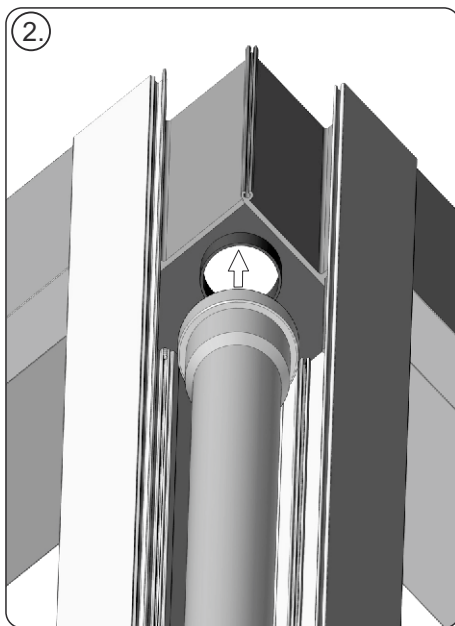
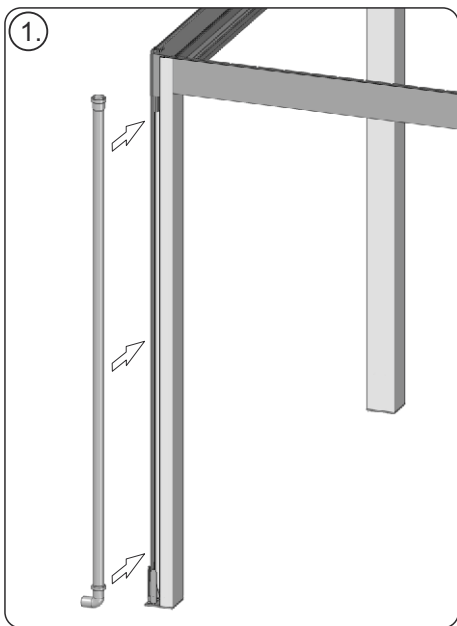
11. Entsprechende Plastikblenden in die Enden der Rinnen eindrücken. Die Blende der unteren Rinne in die Rinne von der Seite des Breitenprofils montieren – Breite (1). Die Blende der unteren Rinne in die Rinne von der Seite des Ausragungsprofils montieren – Ausragung (2).



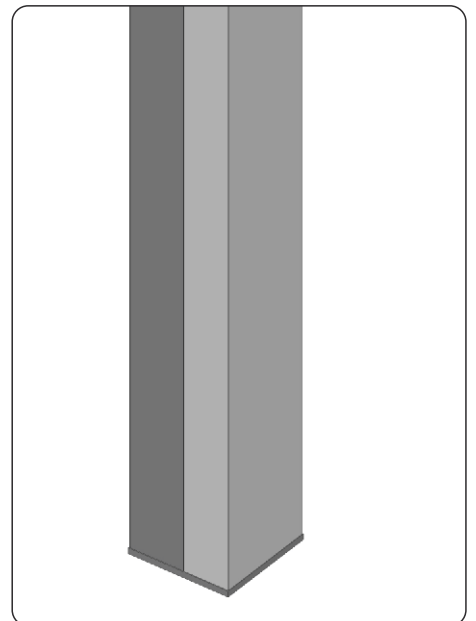
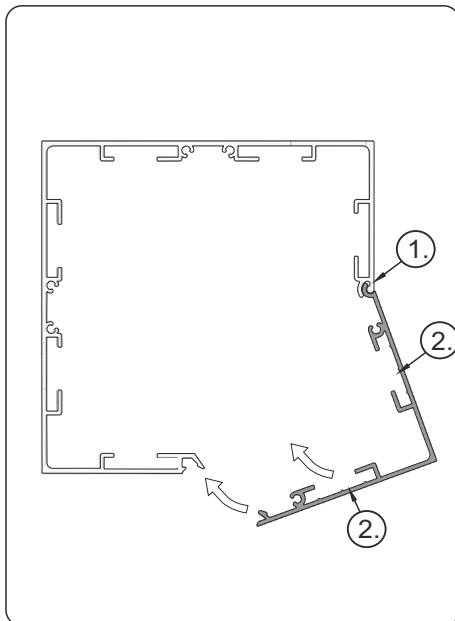
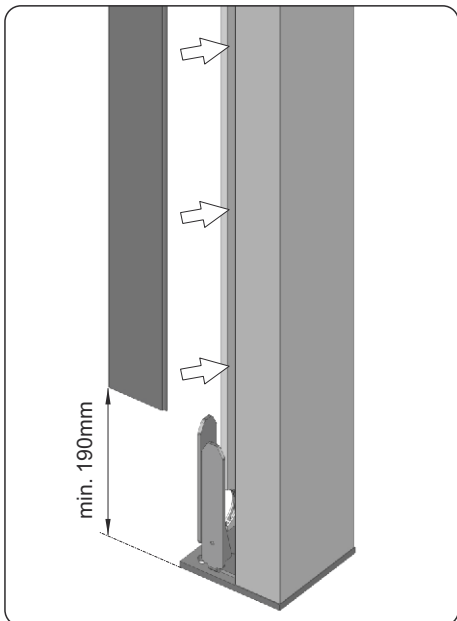
12. Die aufgerüsteten Rinnen in den Kanal des Seiten- (1) und Ausragungsrahmens (2) platzieren.



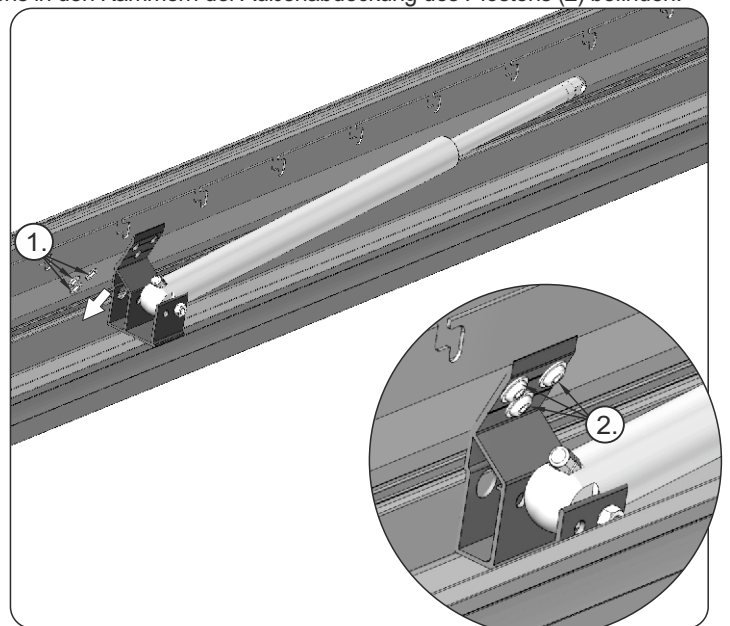
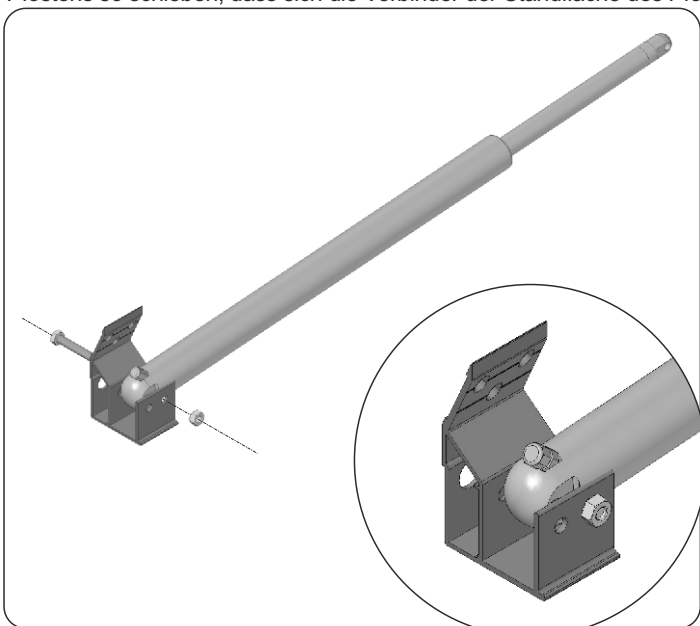
13. Die Rinnen an dem Rahmen mit der Scheibenschraube M8x12 (1) und an den Pfosten (durch die Eckendichtung) mit den Schrauben 3,5x25 (2) verschrauben.



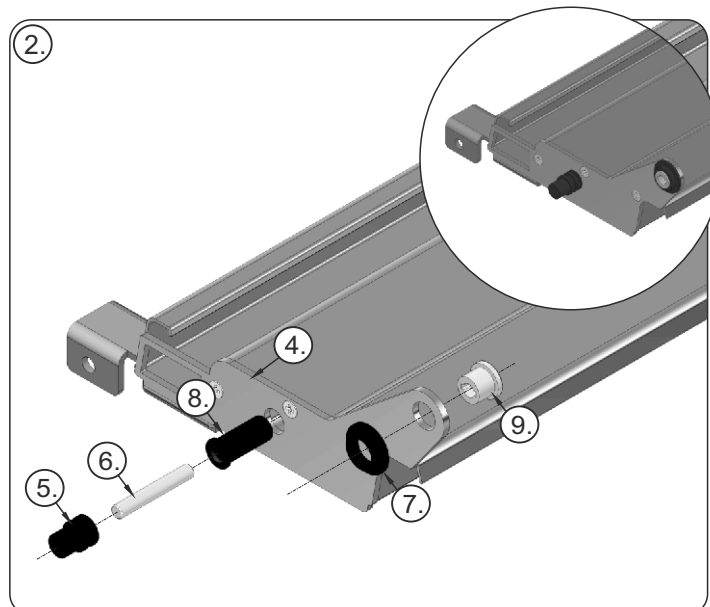
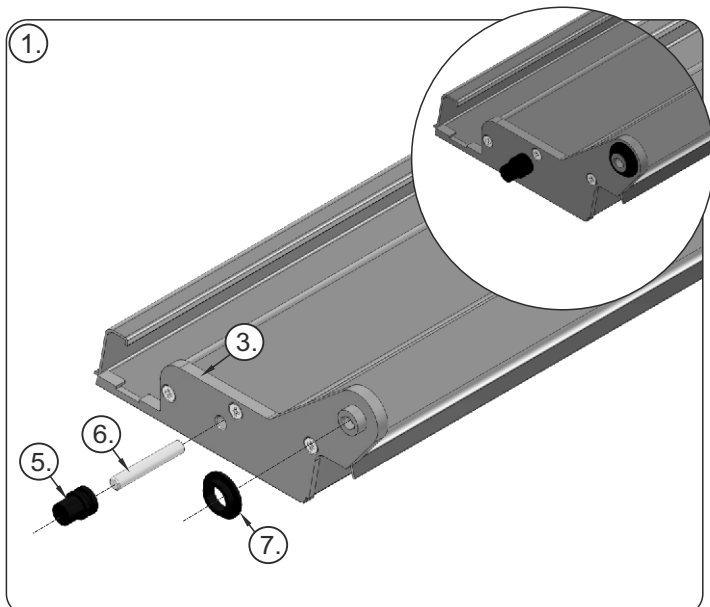
14. Das Abflussrohr in dem Abflusspfosten der Pergola platzieren. Den oberen Teil des Rohrs in die Eckendichtung (2) eindrücken, den unteren Teil der Rinne in die Entwässerungsöffnung im unteren Teil des Pfostens und seines Verbinders platzieren (3).



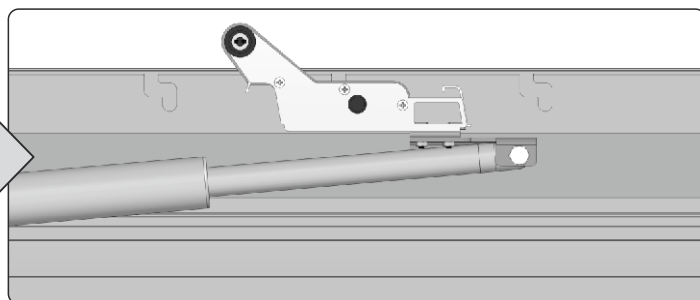
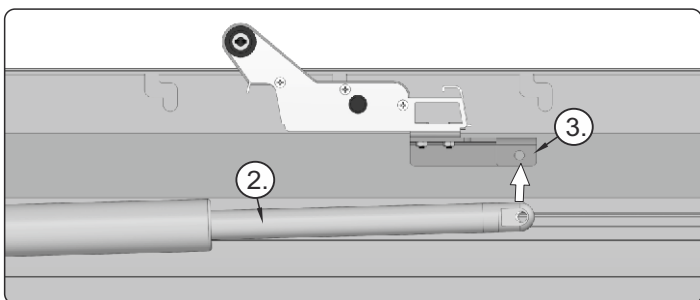
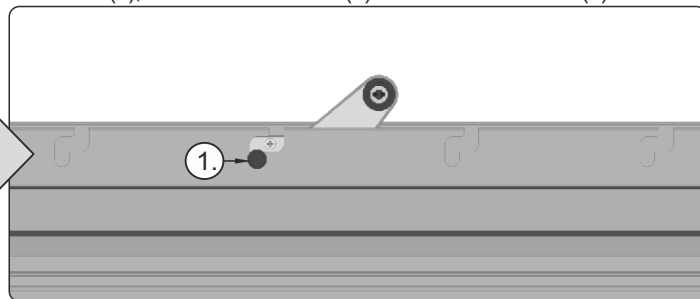
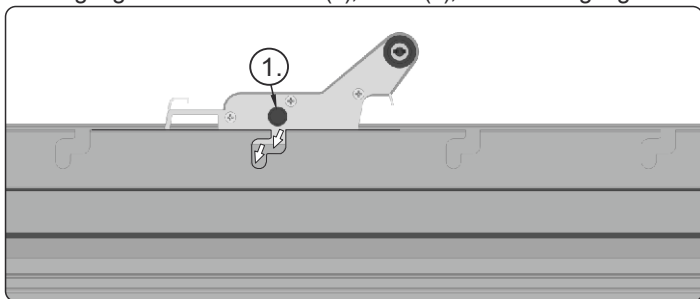
15. Die Außenabdeckung des Pfostens aufsetzen. Dazu die mind. für 190 cm vom Untergrund gehobene Abdeckung in den Schloss an der Kante des Pfostens (1) schieben, danach die zweite Kante der Abdeckung in den Pfosten feststecken. Die Abdeckung nach unten in den Verbinders des Pfostens so schieben, dass sich die Verbinders der Standfläche des Pfostens in den Kammern der Außenabdeckung des Pfostens (2) befinden.



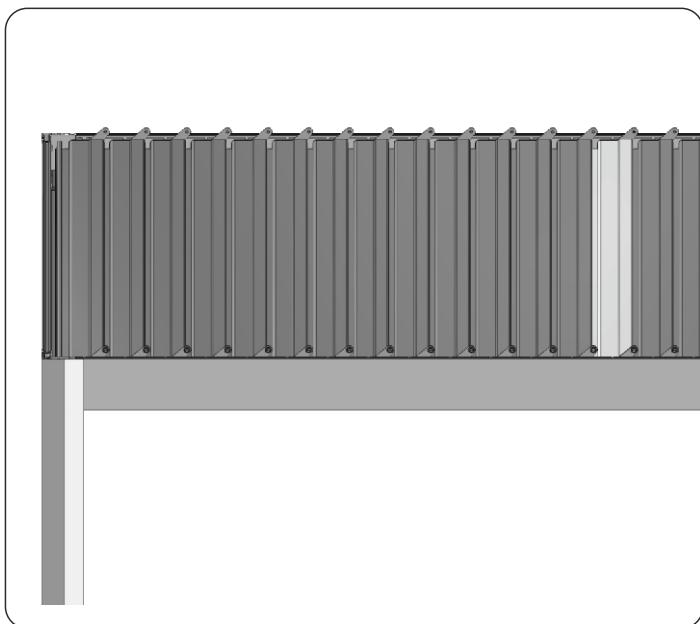
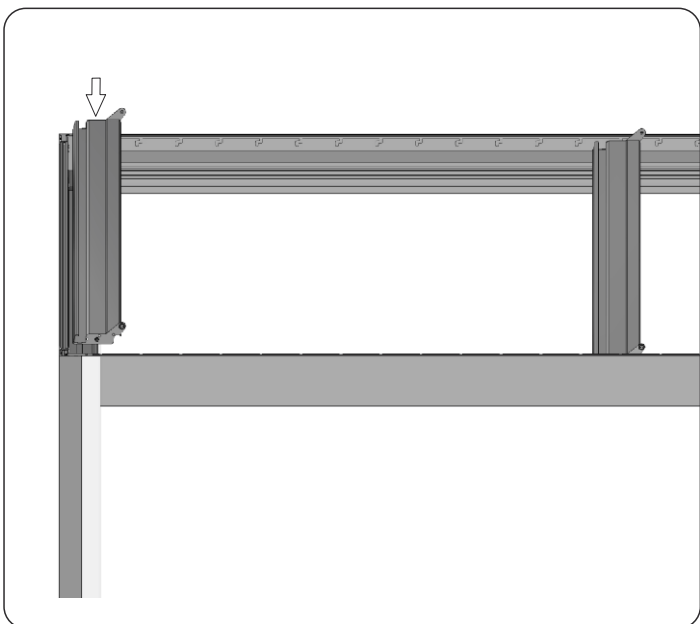
16. An der Standfläche des Motors die Halterung zur Befestigung des Motors an der Rinne verschrauben. Die Halterung mit dem Motor an den Blindniedmuttern (1) in dem Seitenrahmen mit den Schrauben M8x12 (2) von der Seite der Ausragung verschrauben.



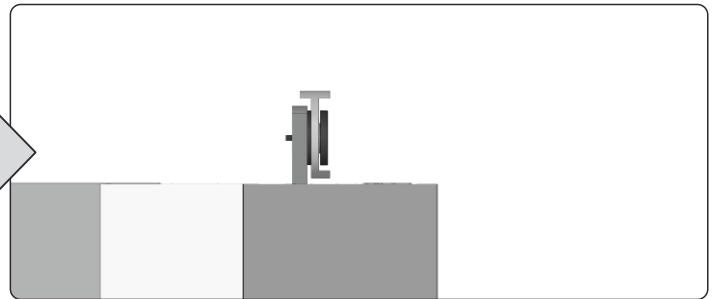
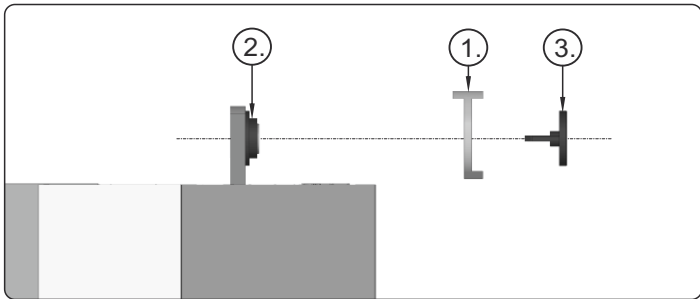
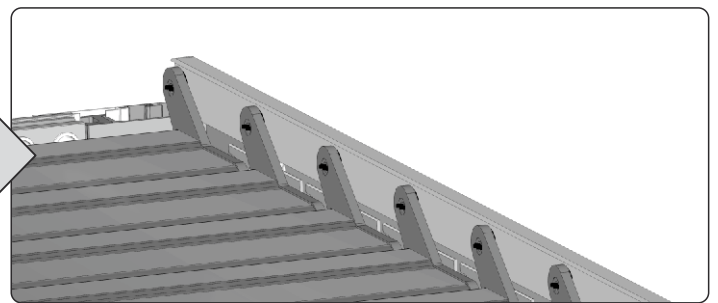
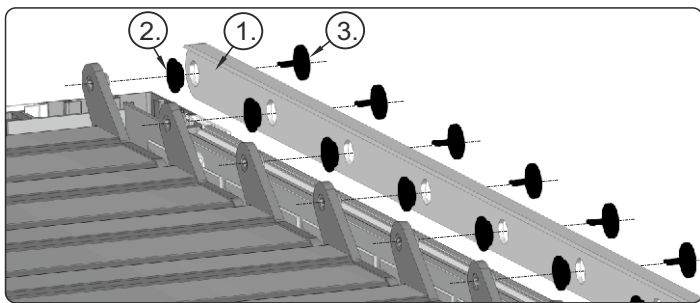
17. An beiden Seiten der Lamellen die PVC-Blenden (3) mit: einer Welle (6), Befestigungsschraube der Lamellen (5) und Gleitbuchse (7), aufrüsten, wie in der Abbildung 1 gezeigt. Die Antriebslamelle (2) von der Seite des Motors mit einer Metallblende (4) und von der Gegenseite mit einer PVC-Blende (3) aufrüsten. Die PVC-Blenden wie in der Abb. 1 gezeigt aufrüsten. Die Metallblende wie in der Abb. 2 gezeigt mit der Buchse zur Befestigung der Antriebslamelle (8), Welle (6), dem Befestigungsschraube der Lamellen (5), der Feststellbuchse (9) und der Gleitbuchse (7) aufrüsten.



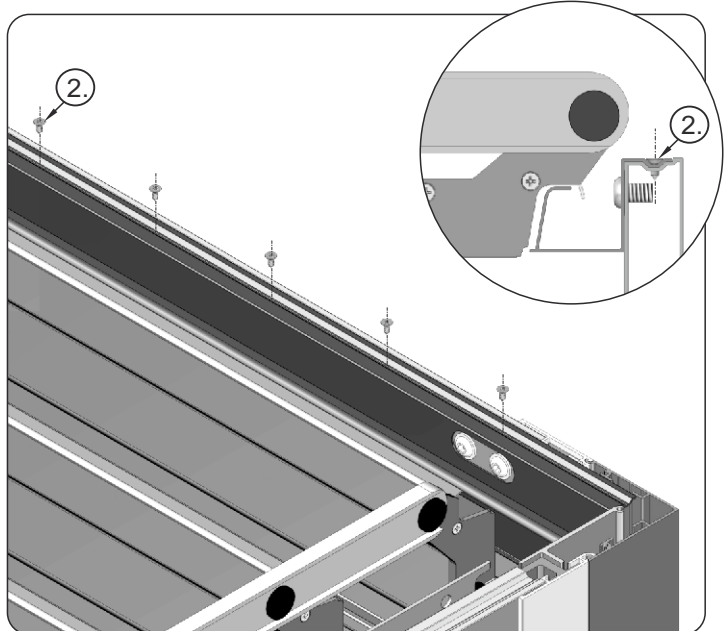
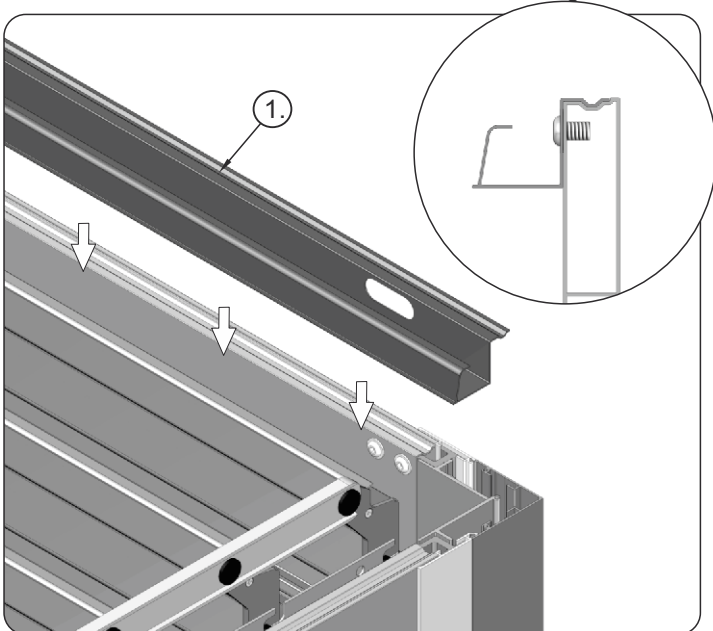
18. Die aufrüstete Lamelle in die gefrästen Öffnungen des Ausragungsrahmens so einlegen, dass sich der Schaft (1) in der Rinnenwand befindet. Den Motor (2) an die Halterung der Lamelle (3) verschrauben.



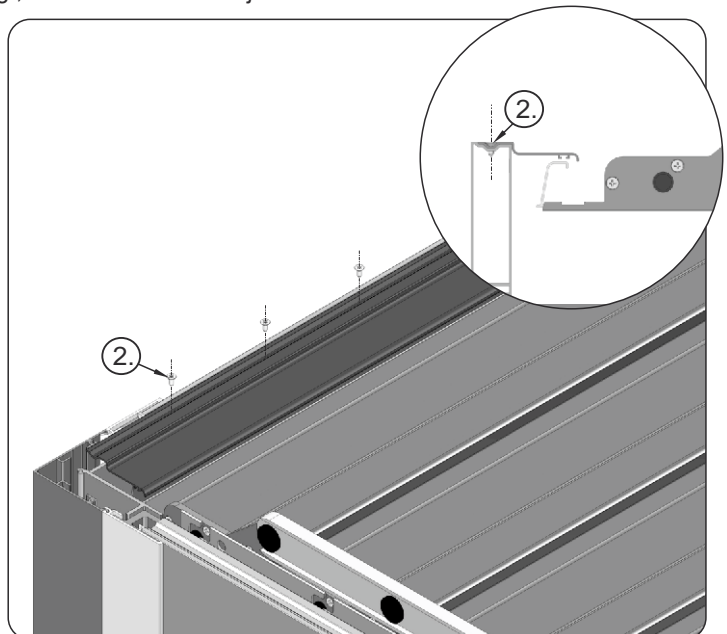
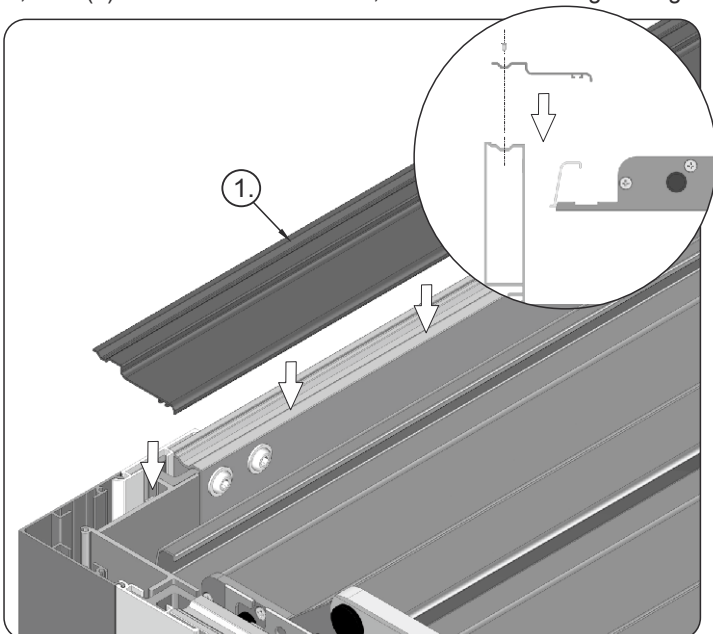
19. Die weiteren aufrüsteten Lamellen in die gefrästen Öffnungen so einlegen, dass sich der Schaft der Lamellen in der Rinnenwand des Ausragungsrahmens befindet.



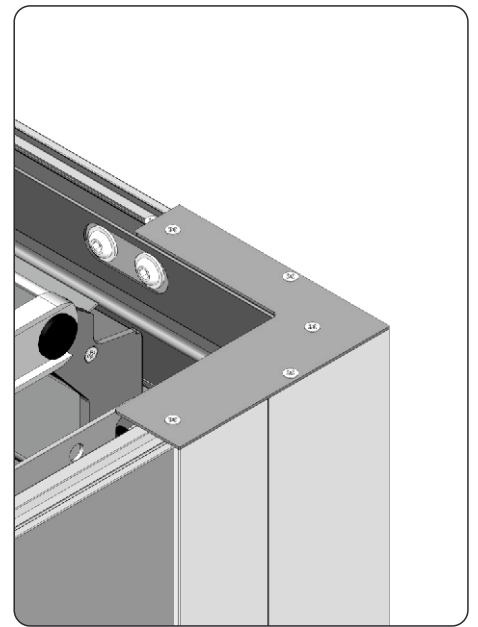
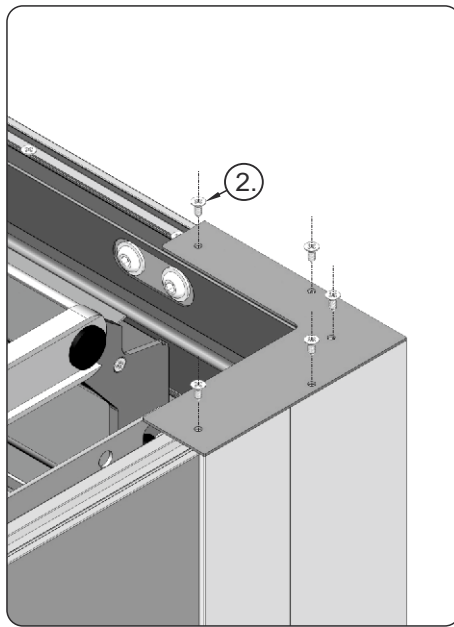
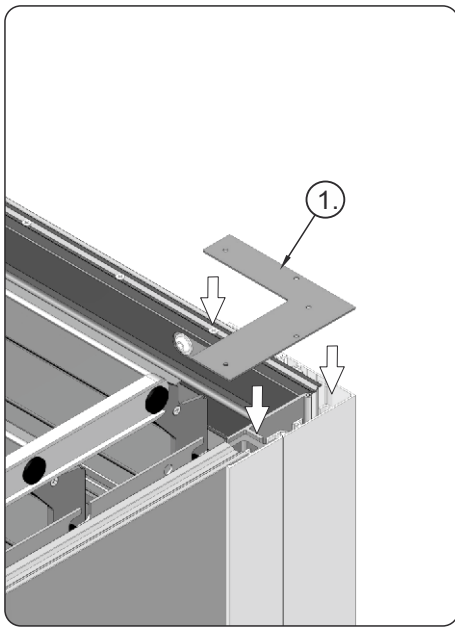
20. Alle Lamellen in der Rinne sind mit dem Verbindungsprofil der Lamellen (1) zu verbinden. Das Verbindungsprofil der Lamellen auf die Gleitbuchsen (2) auflegen. Danach das Profil vor dem Herausfallen sichern, indem es in Befestigungsclips der Lamellen (3) einrastet. Dasselbe auf der anderen Seiten der Pergola wiederholen.



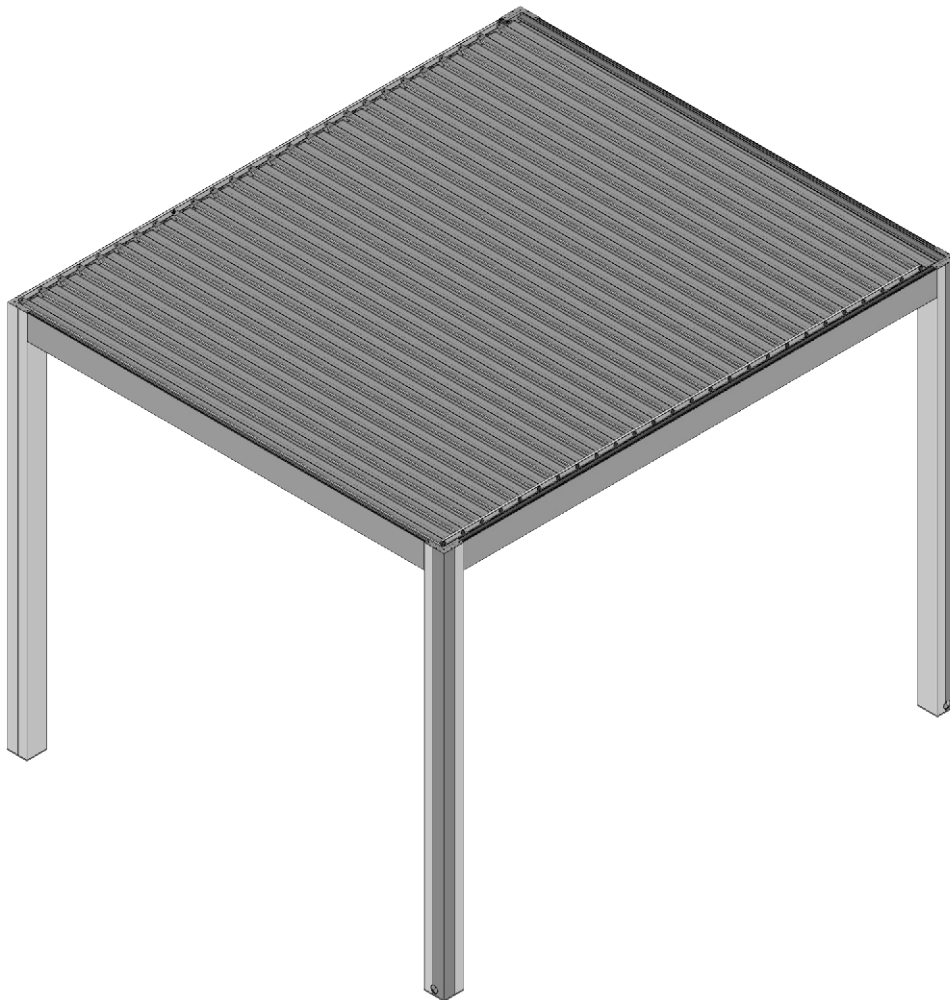
21. Die erste feste Lamelle (1) auf den Seitenrahmen der Schließseite der Lamellen auflegen. An dem Rahmen mit den Schrauben 3,9x16 (2) von oben verschrauben, wie in der Abbildung oben gezeigt, mit Abständen max. je 50 cm.



22. Von oben die letzte feste Lamelle (1) auf den Seitenrahmen von der Öffnungsseite der Lamellen auflegen. An dem Rahmen mit den Schrauben 3,9x16 (2) von oben verschrauben, wie in der Abbildung oben gezeigt, mit Abständen max. je 50 cm.



23. Die obere Blende (1) an dem oberen Teil des Pfostens montieren, danach mit fünf Schrauben 3,9x16 (2) an den entsprechenden Stellen in den Pfosten verschrauben. Dasselbe auf jedem Pfosten wiederholen.



24. Gesamtansicht der Pergola PR6000 LITE.



**WARNUNG – BEACHTUNG DIESER ANLEITUNG IST FÜR
DIE SICHERHEIT VON PERSONEN RELEVANT.
BEWAHREN SIE DIESE ANLEITUNG AUF.**



PORTOS TR7

spółka z ograniczoną odpowiedzialnością

ul. Złota 71

62-800 Kalisz

tel 62 768 40 11

E-mail: sekretariat@portosrolety.pl

www.portosrolety.pl