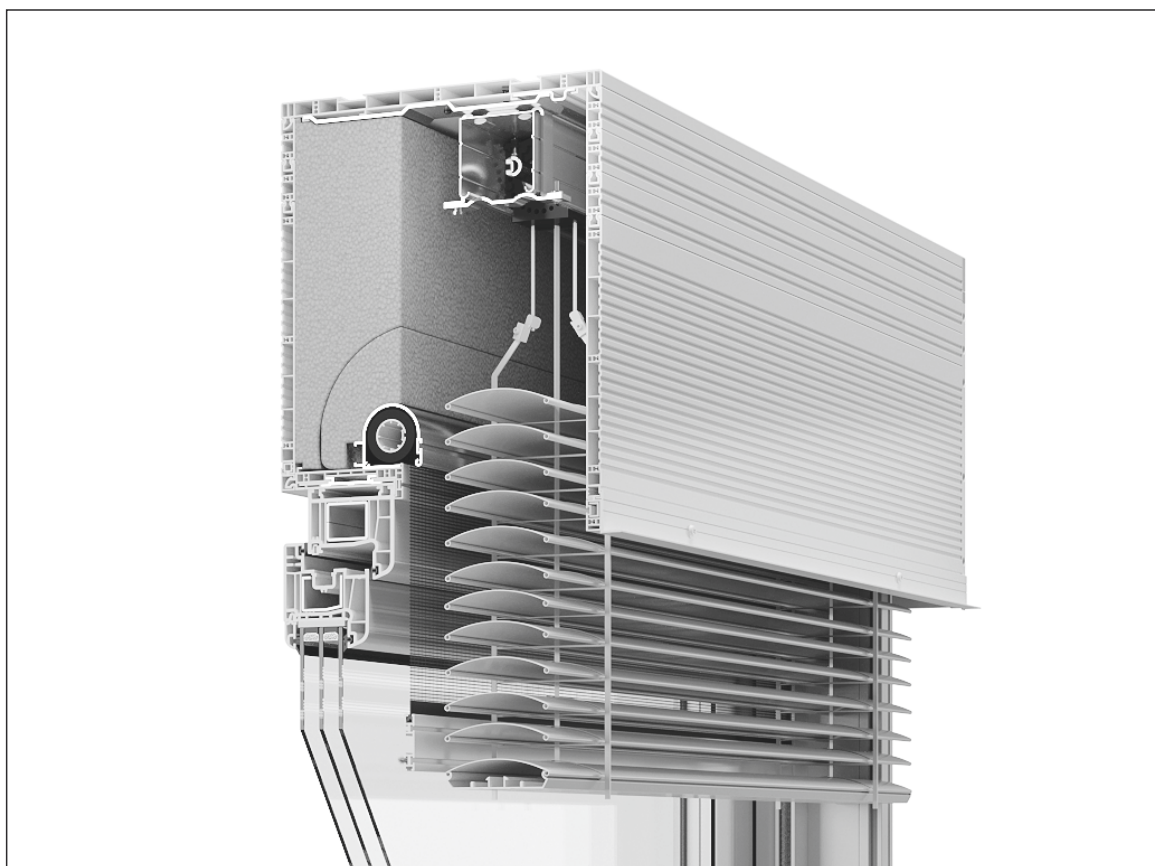




# INSTRUKCJA MONTAŻU I OBSŁUGI ROLET NADSTAWNYCH TP1000K<sup>®</sup>-ZF



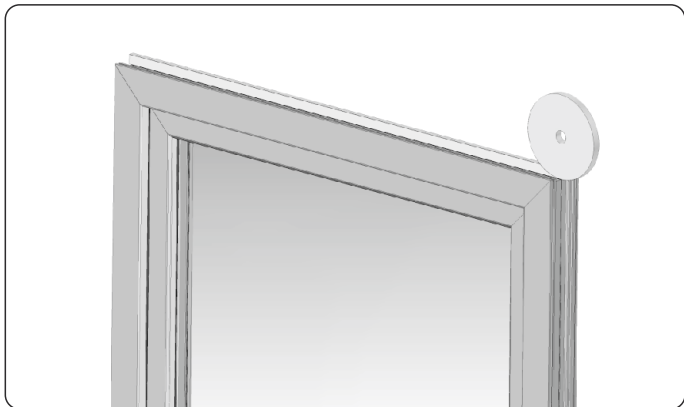
**Przed przystąpieniem do montażu rolety należy zapoznać się z poniższą instrukcją.**

W czasie transportu i składowania roleta powinna leżeć poziomo na podłożu zabezpieczonym przed uszkodzeniem skrzynki. Rolet nie należy stawiać na bocznej ścianie.

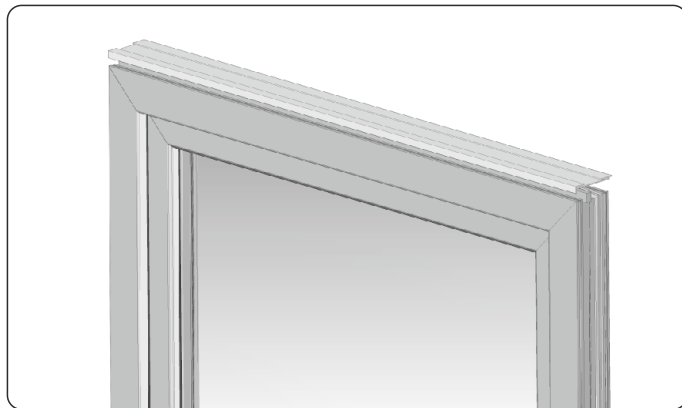
Wszelkie przeróbki lub zmiany w konstrukcji rolety mogą być przeprowadzane tylko po konsultacji z producentem.

Rolety należy montować na równej powierzchni.

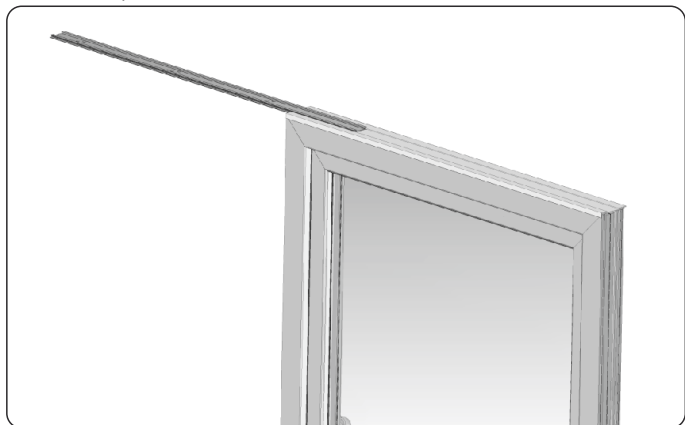
**Bezpośrednio przed montażem rolety należy rozpakować ją i sprawdzić czy są wszystkie elementy niezbędne do jej zamontowania.**



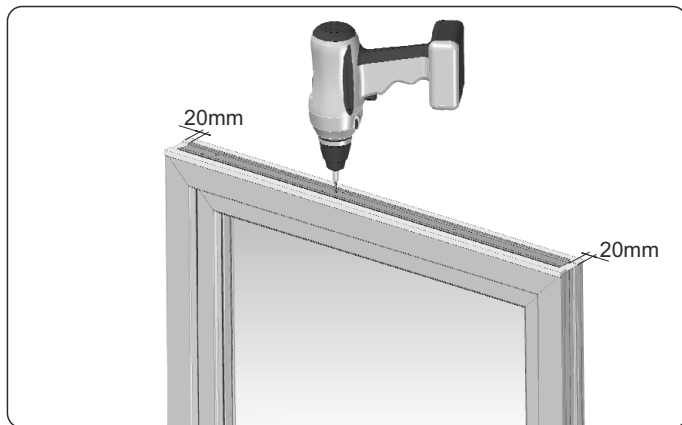
1. Przed montażem adaptera zaleca się przykleić na ramę okienną taśmę rozprężną PURS STANDARD (firma PORTOS nie zapewnia tego elementu w komplecie - taśma dostępna w ofercie).



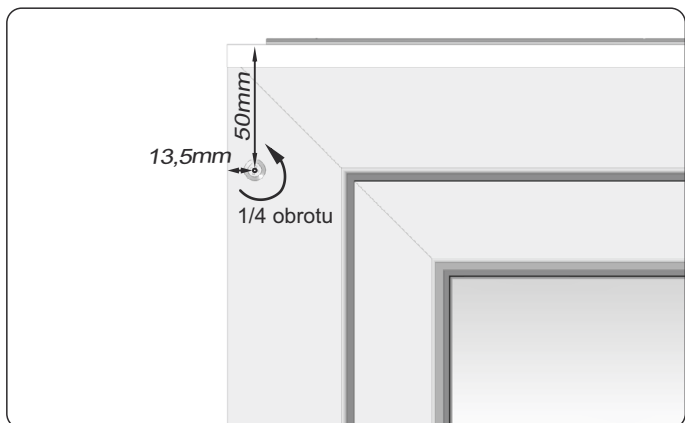
2. Nałożyć na ramę okienną profil adaptacyjny.



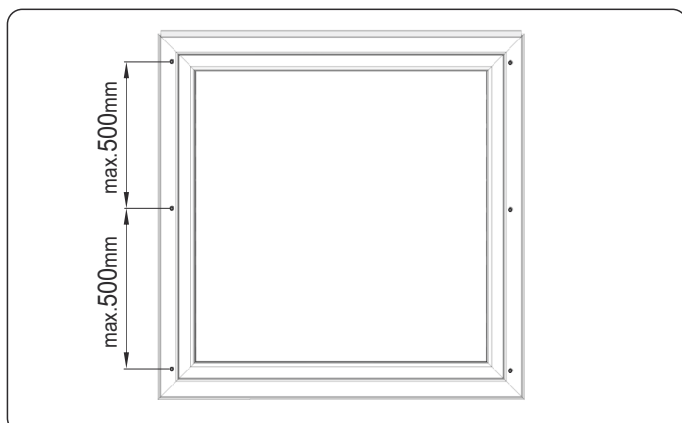
3. Wsunąć aluminiowy wkład w profil adaptacyjny.



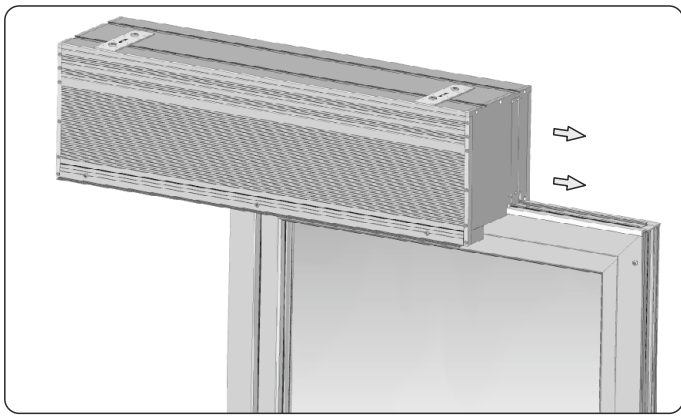
4. Profil adaptacyjny wraz z aluminiowym wkładem przykręcić wkrętami w wyznaczonych otworach na aluminiowym wkładzie profilu w taki sposób aby końce aluminiowego wkładu były oddalone od każdego z brzegów profilu adaptacyjnego o jednakową wartość 20 mm.



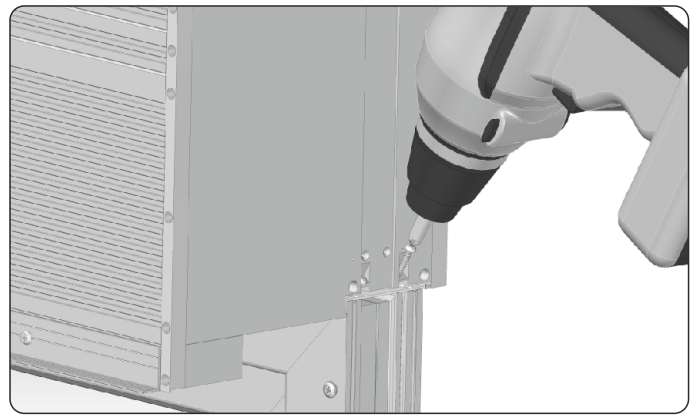
5. Ustalić miejsca przykręcenia wkrętów mocujących (nypli) odmierzając i zaznaczając odpowiednio podane powyżej odległości od brzegów ramy. W zaznaczonym miejscu wkręcić wkręty mocujące prowadnice (nyple). Po dokręceniu poluźnić wkręt o 1/4 obrotu, co ułatwi wsunięcie prowadnicy oraz zapobiegnie jej deformacji.



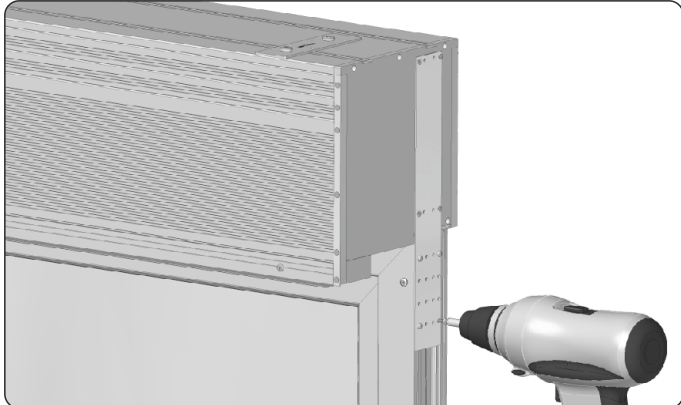
6. Wkręty mocujące (nyple) montujemy średnio co 50 cm, lecz nie mniej niż 3 na stronę oraz 5 cm od dolnej oraz górnej krawędzi ramy okiennej.



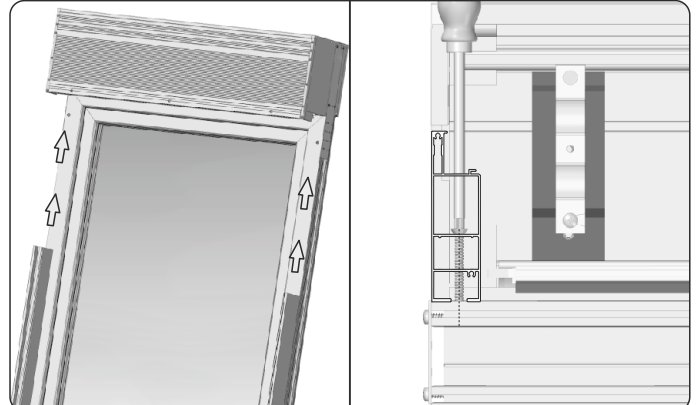
7. Na odpowiednio przykręcony adapter wczepić i wsunąć skrzynkę do samego końca ramy okiennej. Nie uderzać młotkiem. Boczne krawędzie skrzynki muszą się licować z bocznymi krawędziami okna.



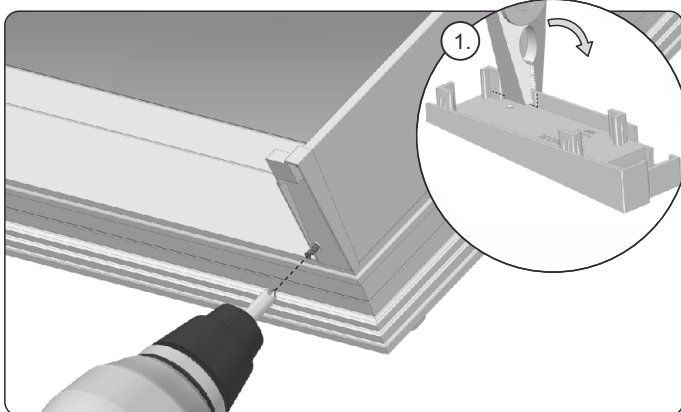
8. Po nasunięciu rolety wkręcić wkręty boczne zaczynając od strony zewnętrznej rolety.



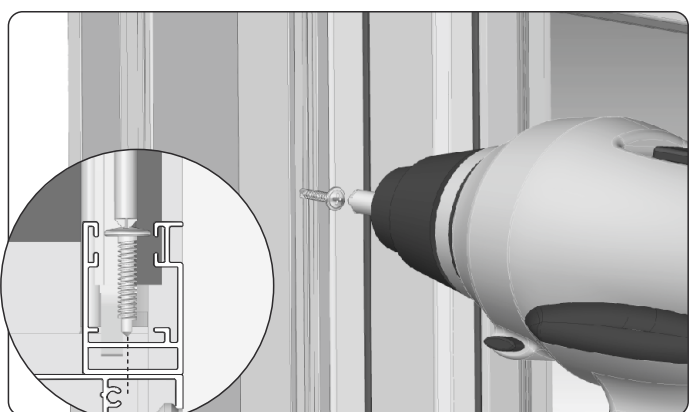
9. Przykręcić stalowe uchwyty boczne mocując je w wyznaczonych otworach skrzynki wkrętami 3x6,5 mm (dostarczonymi w komplecie) oraz do ramy okiennej.



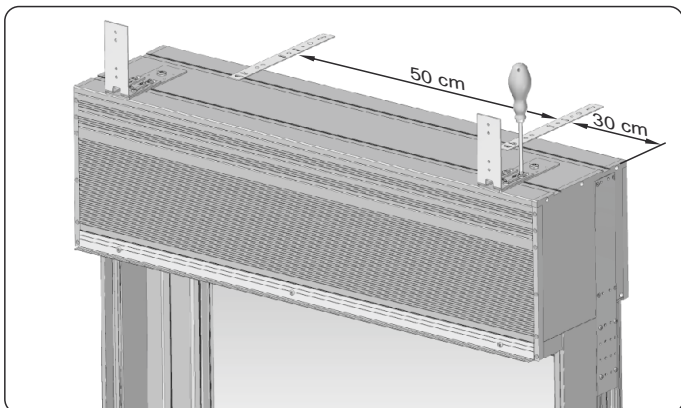
10. Nasunąć adapter prowadnic na przykręcone wcześniej do ramy okiennej wkręty mocujące (nyple) lub opcjonalnie przykręcić wkrętami.



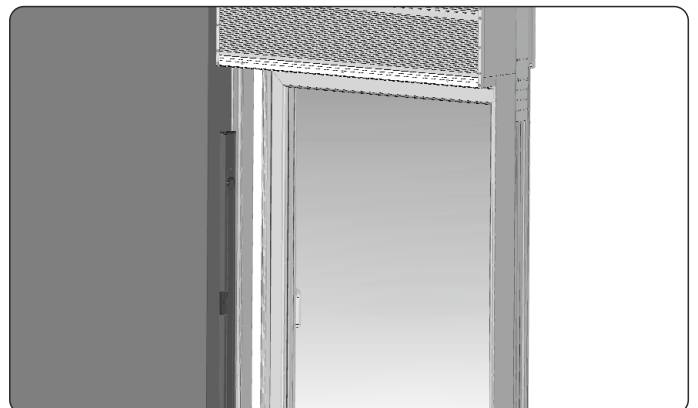
11. Na adaptory prowadnic nałożyć zatyczki dolne i przykręcić je wkrętami 3x16 dostarczonymi w komplecie. Dla wersji z moskitierą w zatyczkach przed nałożeniem należy wyłamać ściankę jak na rysunku 1.



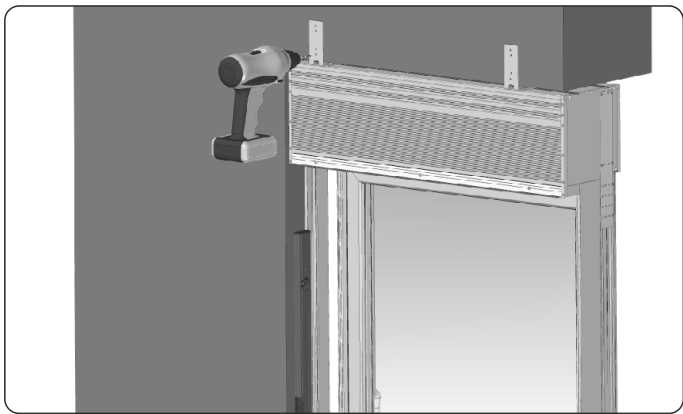
12. Następnie prowadnice moskitiery przykręcić wkrętami 4,2x13 (dostarczonymi w komplecie) do adaptera prowadnic jak na rysunku powyżej - dotyczy żaluzji z moskitierą



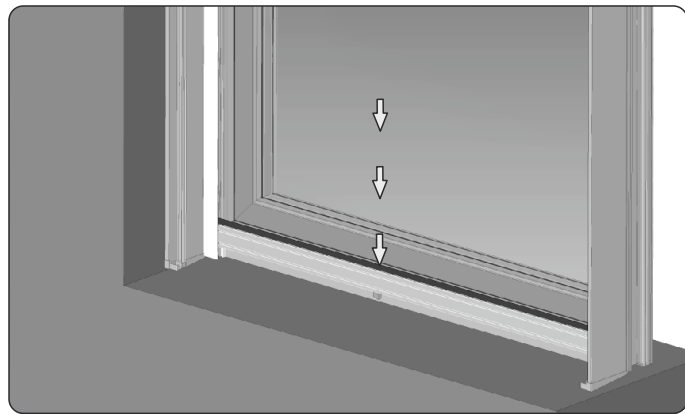
13. Zamontować kotwienie górne w odległości 30 cm od brzegów rolety oraz połączyć oba elementy uchwytów nadprożowych śrubami M5 dostarczonymi w komplecie ustawiając je w zależności od potrzeb.



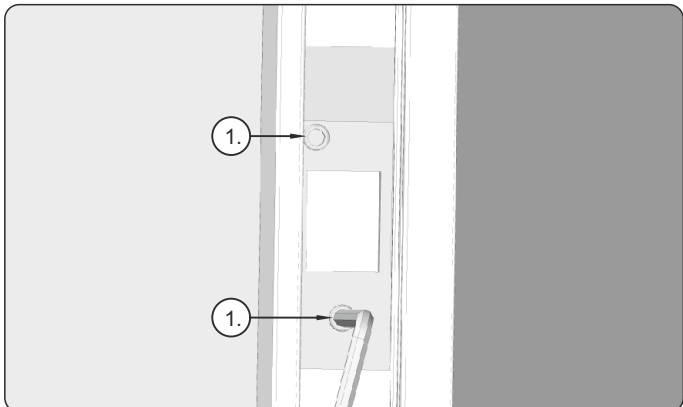
14. Gotowy zestaw zamontować zgodnie z zasadami montażu we wcześniej przygotowanej wnękę.



15. Przed ostatecznym zakotwieniem rolety sprawdzić jej pionowość i poziomość.



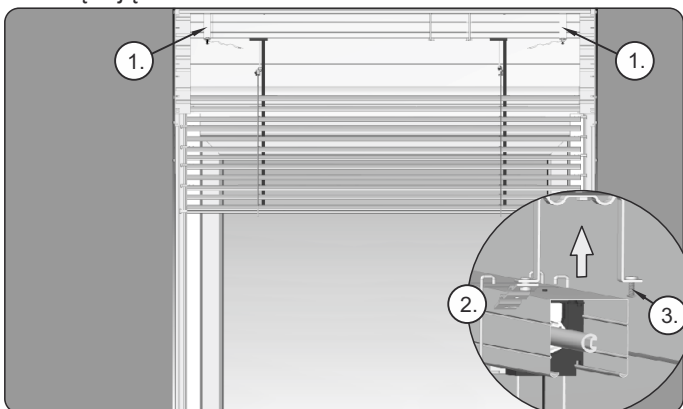
16. Opuścić siatkę w prowadnicach do samego dołu w celu sprawdzenia poprawności blokowania się listwy dolnej moskitiery.



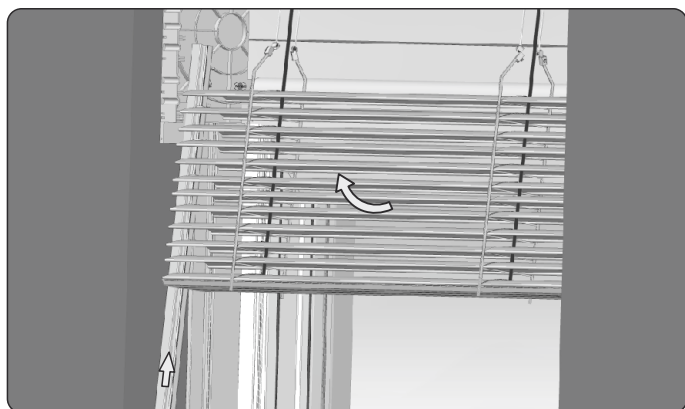
17. W razie potrzeby regulować wysokość zaczepów w prowadnicach popuszczając śrubki (1) a później delikatnie dokręcając.



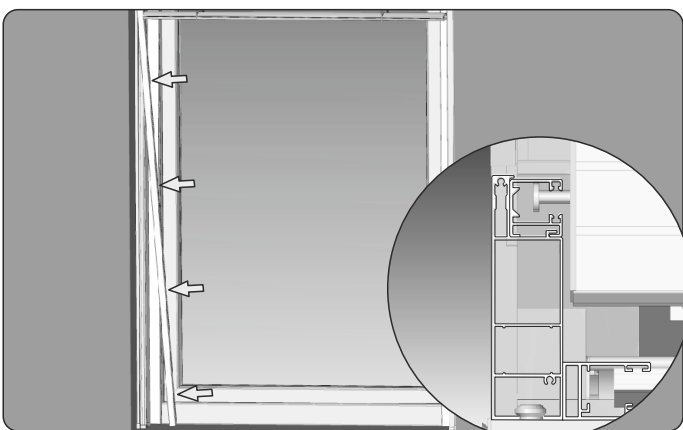
18. W celu ułatwienia montażu pakietu żaluzji fasadowej odkręcić czołową klapę rewizyjną.



19. Opuścić na niewielką odległość pakiet żaluzji w celu łatwiejszego dostępu do przykręcenia go w uchwytach montażowych (1), następnie wsunąć szynę pakietu żaluzji w uchwyty jak na rysunku 2. Skręcić uchwyty śrubami (3)



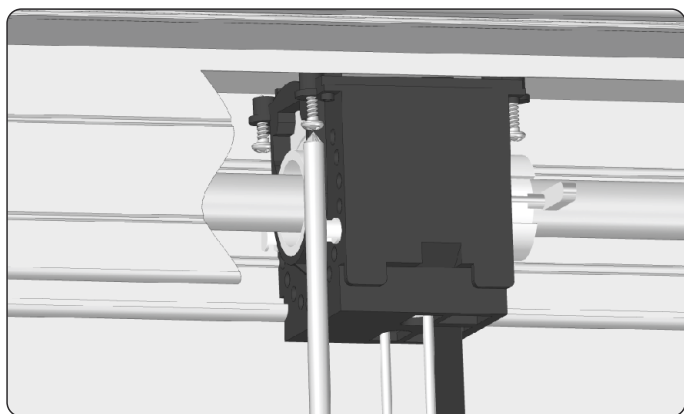
20. Delikatnie odchylić pakiet do przodu i wsunąć od spodu prowadnice.



21. Wsunąć prowadnice w adapter od boku



22. Sprawdzić czy linka z taśmą ustawiona jest pionowo w osi z łożyskiem w szynie górnej.



23. Jeśli łożysko znajduje się w odpowiednim miejscu należy je przykręcić. W przypadku odchylenia się taśmy od pionu należy przesunąć łożysko w rynnie górnej tak aby uzyskać prawidłowe ustawienie taśmy.



24. Przykręcić czołową klapę rewizyjną.



**OSTRZEŻENIE – POSTĘPOWANIE WEDŁUG NINIEJSZEJ  
INSTRUKCJI JEST ISTOTNE DLA BEZPIECZEŃSTWA OSÓB.  
ZACHOWAJ TĘ INSTRUKCJĘ.**



**PORTOS TR7**

spółka z ograniczoną odpowiedzialnością  
ul. Złota 71  
62-800 Kalisz  
tel 62 768 40 11

E-mail: sekretariat@portosrolety.pl  
www.portosrolety.pl



PN-EN 13659

Deklaracja właściwości użytkowych dostępna  
na stronie [www.portosrolety.pl](http://www.portosrolety.pl)

Poniedziałek-piątek, godz. 7.00-15.00

**BUDOWA I MONTAŻ ROLET, ŻALUZJI:**  
tel. 62 768 40 63

**SILNIKI, SYSTEMY STEROWANIA:**  
tel. kom. 669 756 161  
tel. 62 768 40 46  
tel. kom. 693 156 115  
tel. 62 768 40 40

**DZIAŁ REKLAMACJI (SERWISU):**  
tel. 62 768 40 45, 62 768 40 51, 62 768 40 32