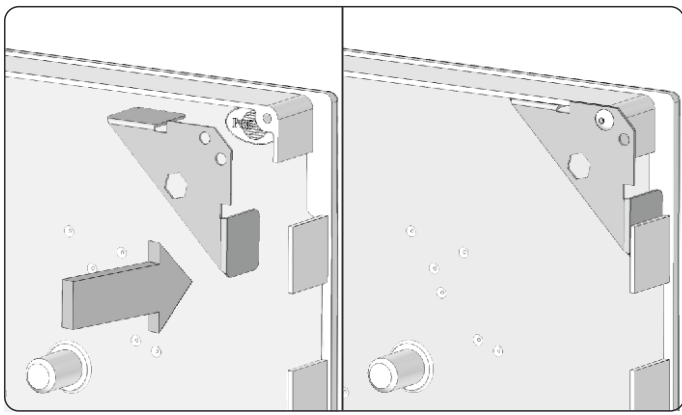




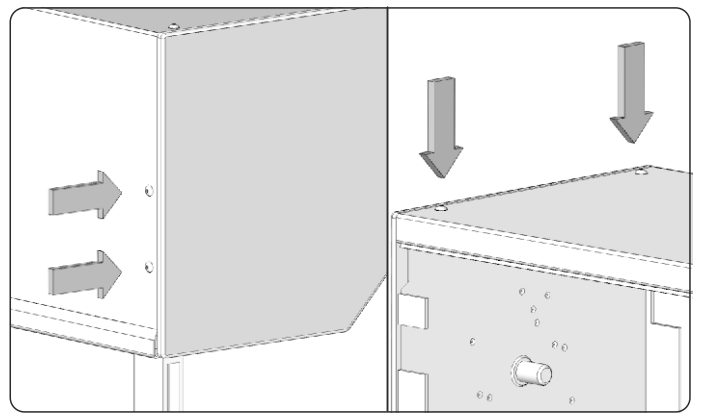
MONTAGEANLEITUNG

INSEKTENSCHUTZ FÜR VORBAUROLLLÄDEN

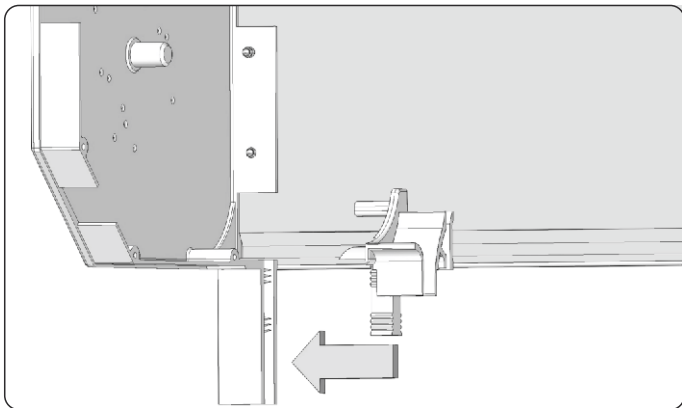




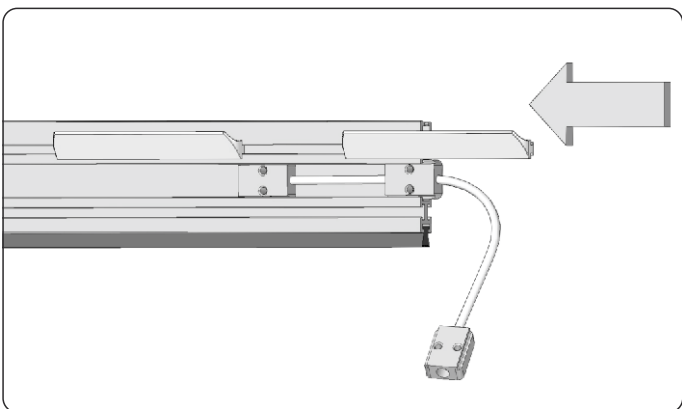
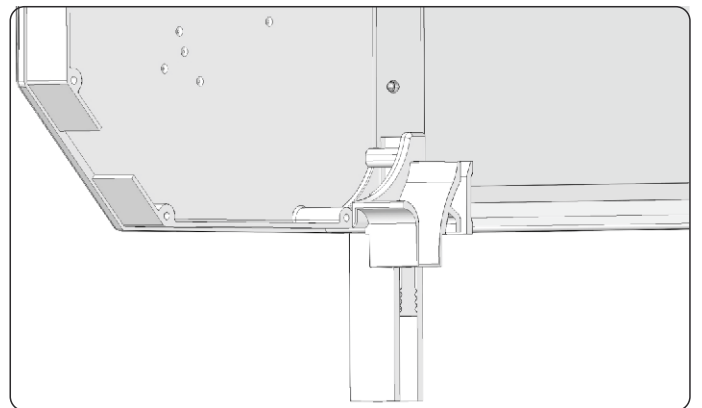
1. Den Insektenschutzhalter an die Blendkappe halten und montieren.



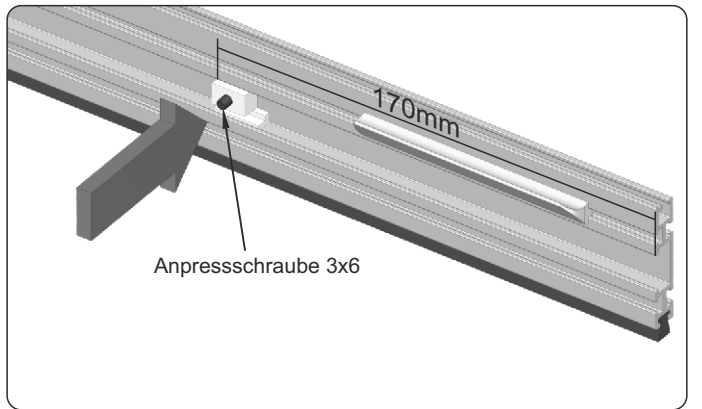
2. Den oberen Teil des Kastens vernieten.



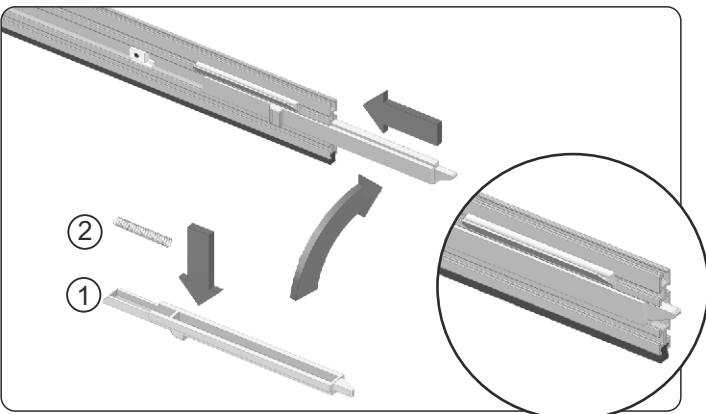
3. Die Einlaufrichter in die entsprechenden Stellen der Blendkappenfüße einstecken.



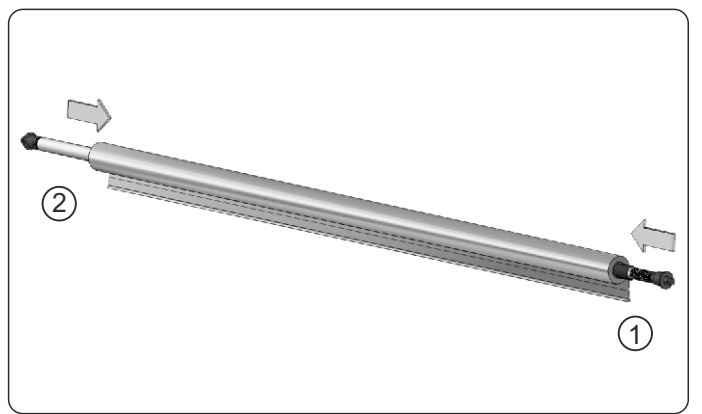
4. Die Halter und den Schnurhalter in die Endschiene einschieben.



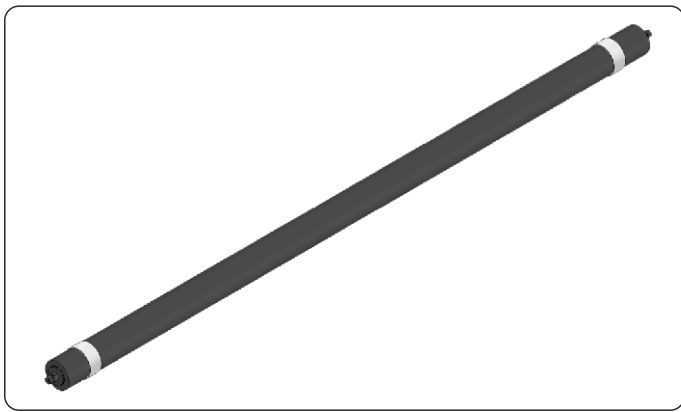
5. Die Riegelsperre in den mittleren Kanal der Insektenschutz-Endschiene einschieben, dabei einen Abstand von 170 mm von ihrem Ende halten, dann die Anpressschraube festziehen, um sie zu verriegeln.



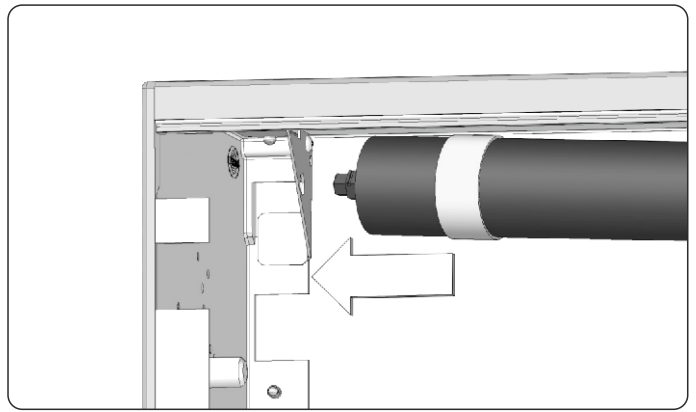
6. Die Feder (2) in das untere Teil des Riegels (1) stecken, das Ganze in den Kanal der Insektenschutz-Endschiene, in dem sich die Riegelsperre befindet, einschieben. Den Riegel mit der Feder auf die Sperre drücken.



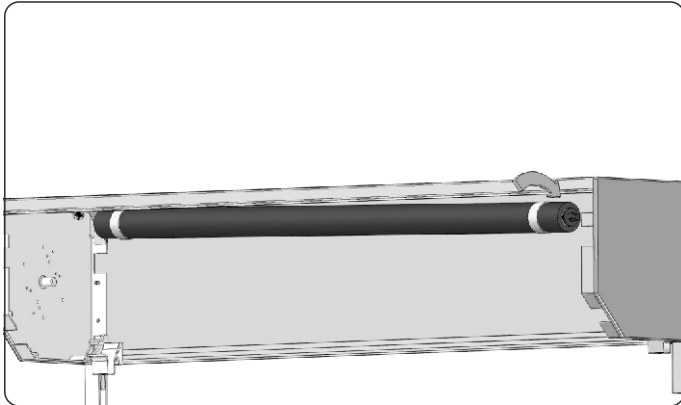
7. Die Bremse (1) und die Feder (2) in die Insektenschutz-Welle stecken. Achten Sie darauf, dass die Nase an der Feder der Bremse in die Öffnungen in der Insektenschutzwelle einrastet.



8. Das Papierband auf die Enden des gewickelten Insektenschutzgitters kleben, um das Aufdrehen der Feder zu erleichtern.



9. Das Ende der Feder in die Öffnung des vorher an die Blendkappe vernieteten Insektenschutzhalters einstecken.



10. Am Ende des Insektenschutzes an der Seite der Bremse festhalten und dabei den Insektenschutz in die Abrollrichtung drehen, um die Feder aufzuziehen. Die Drehzahl gemäß Tabelle 1 anpassen.

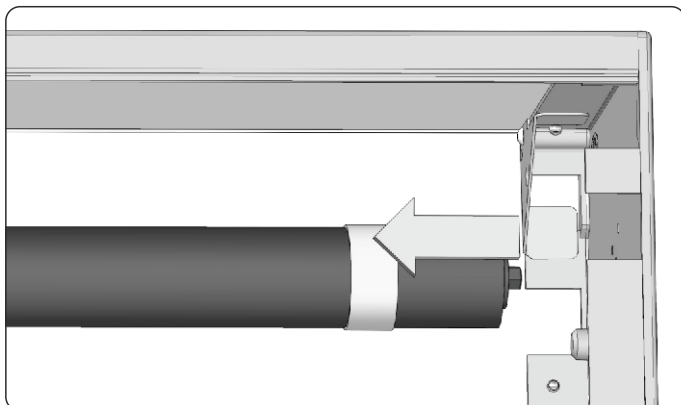
Tabelle 1. Wicklungen der Insektenschutz-Feder – Vorbaurollläden

Rollladenhöhe [cm]	Rollladenbreite [cm]							
	55-60	60-65	80	100	120	140	160	180
Bis zu 250	12**	15***	16*	16*	20*	22*	22*	26*

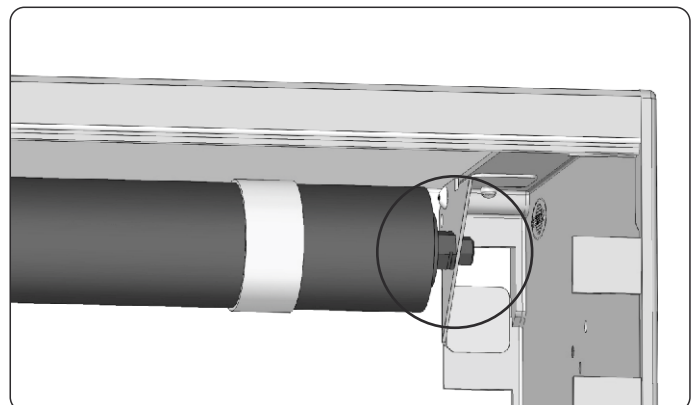
* - Toleranz für den Aufzug der Insektenschutz-Feder +/- 2 Umdrehungen.

** - für die Rollladenbreite von 55 bis 60 cm eine kürzere Feder mit einer Länge von 260 mm (Toleranz für den Aufzug der Insektenschutz-Feder +/- 2 Umdrehungen) verwenden.

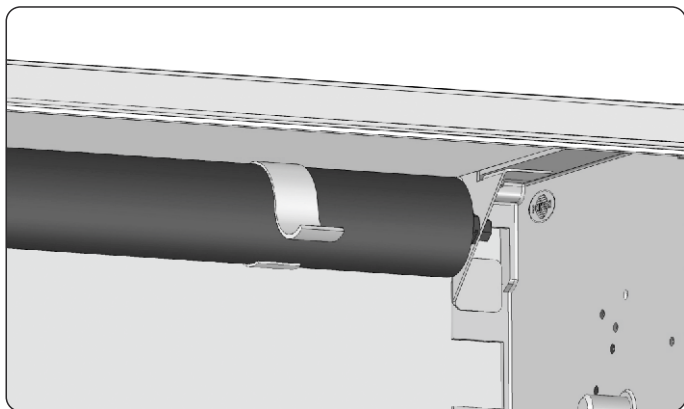
*** - für die Rollladenbreite von 60 bis 65 cm eine Feder mit einer Länge von 310mm (Toleranz für den Aufzug der Insektenschutz-Feder +/- 2 Umdrehungen) verwenden.



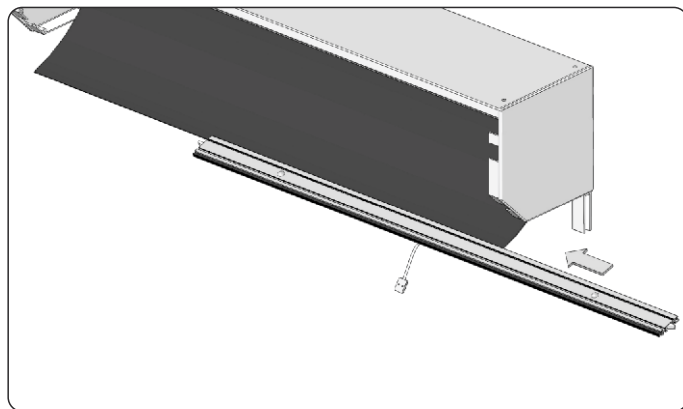
11. Nachdem die Insektenschutz-Feder aufgezogen worden ist, den aus dem Bremshalter herausragenden Schaft drücken, festhalten, an die Öffnung im Blechhalter positionieren und loslassen.



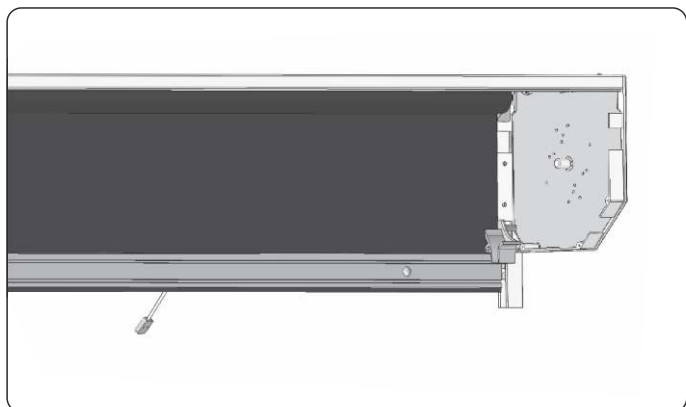
12. Schaft der Insektenschutz-Bremse im Halter.



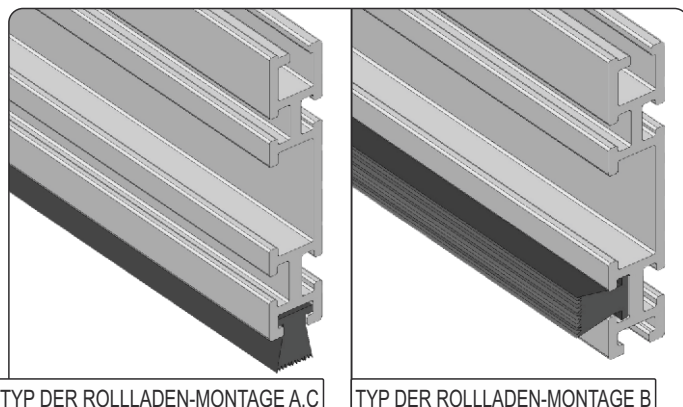
13. Das Insektenschutzgitter festhalten und die Abrollsicung (Papierband) abnehmen.



14. Das Gitter abrollen und die Endschiene darauf schieben.



15. Die Insektenschutz-Endschiene mit dem Gitter in die Einlaufrichter einstecken, um die Aufwicklung des Gitters zu verhindern.



TYP DER ROLLADEN-MONTAGE A,C

TYP DER ROLLADEN-MONTAGE B

16. Für die Insektenschutz-Endschiene eine Bürstendichtung mit den Maßen: 5,3 x 14 mm verwenden.



PORTOS TR7

spółka z ograniczoną odpowiedzialnością s. k.

ul. Złota 71

62-800 Kalisz

POLEN

tel. +48 62 768 40 52

deutsch@portosrolety.pl

www.portosrollladen.de



PN-EN 13659