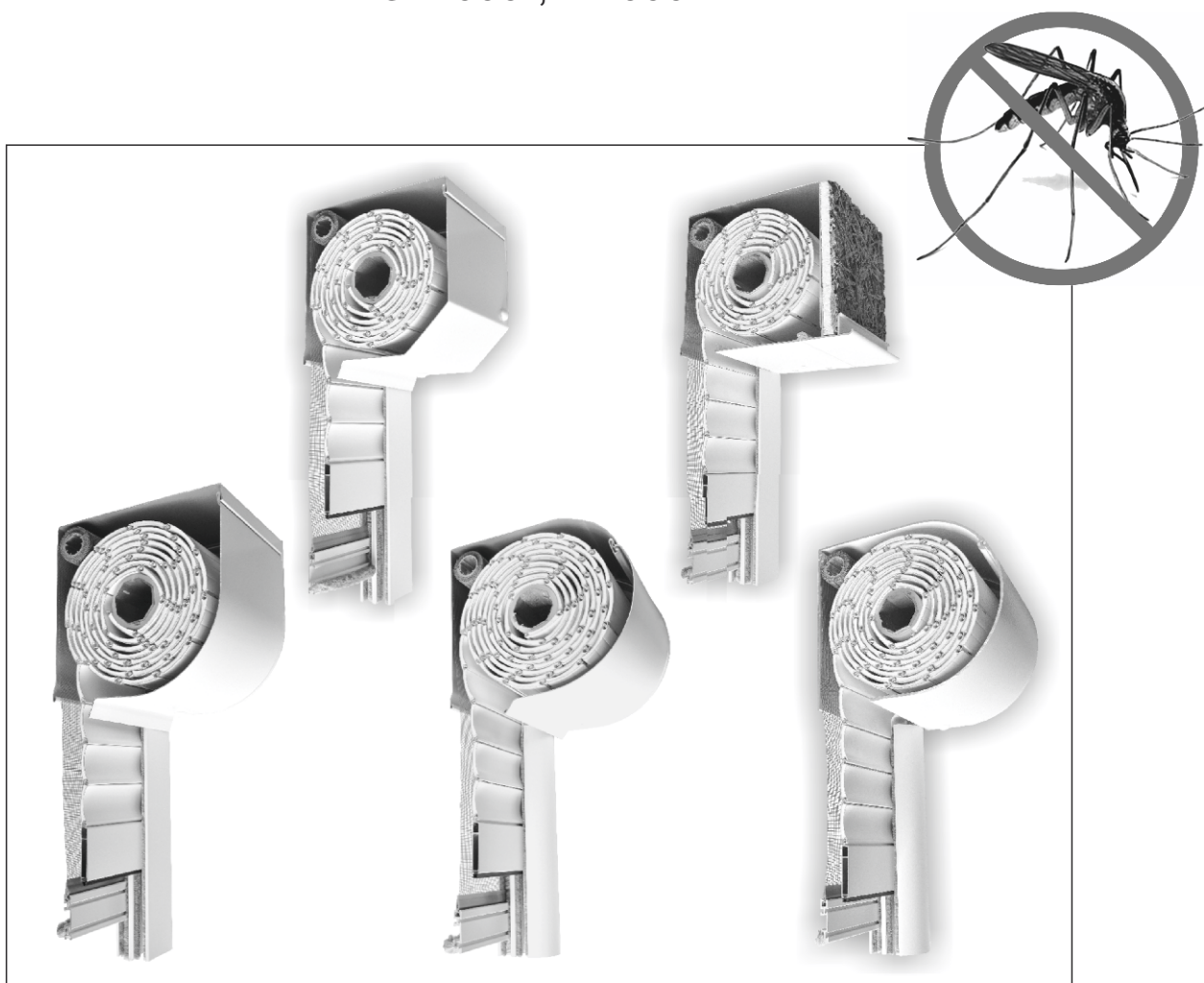


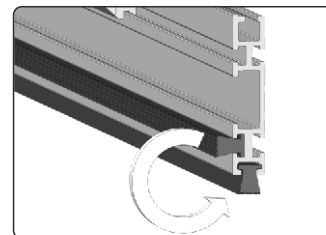


# INSTRUKCJA REGULACJI ORAZ OBSŁUGI MOSKITIERY W ROLETACH ZEWNĘTRZNYCH

ST2000<sup>®</sup>, RL2000<sup>®</sup>, OS2000<sup>®</sup>,  
OL2000<sup>®</sup>, IT2000<sup>®</sup>



Przy montażu rolet zewnętrznych z moskitierą w typie montażu B (we wnękę) w niektórych przypadkach może się zdarzyć iż uchwyty listwy dolnej moskitiery mogą haczyć o ramę okienną. Wówczas zaleca się montaż rolety na listwach dystansowych lub usunięcie uchwytów, oraz przełożenie uszczelki listwy dolnej moskitiery z kanału bocznego do kanału dolnego. Uchwyty znajdujące się w listwie dolnej moskitiery nie są elementem niezbędnym ale ułatwiającym obsługę moskitiery.



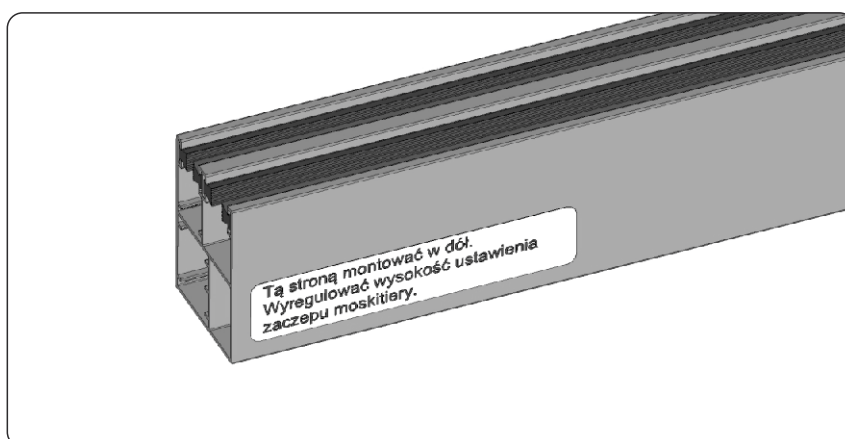
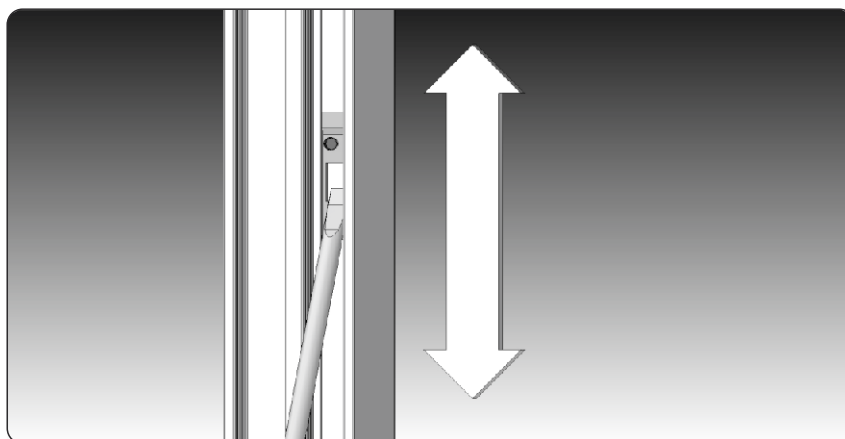
## REGULACJA ZACZEPÓW MOSKITIERY PO MONTAŻU ROLETY

### System RYGIELKOWY

Do regulacji zaczepów znajdujących się w dolnej części prowadnicy moskitiery stosuje się kluczyk imbusowy 2 mm, za pomocą którego należy poluznić śruby imbusowe. Następnie przy pomocy płaskiego narzędzia takiego jak śrubokręt należy ustawić obydwa zaczepy na jednakowej wysokości tak aby uszczelka listwy dolnej moskitiery przylegała po całej swojej długości równo do ramy okiennej lub parapetu (w zależności od rodzaju montażu), a pochwyty listwy dolnej moskitiery znajdowały się nad ramą okienną.

**Przy tej czynności wymagana jest staranność oraz precyzja.**

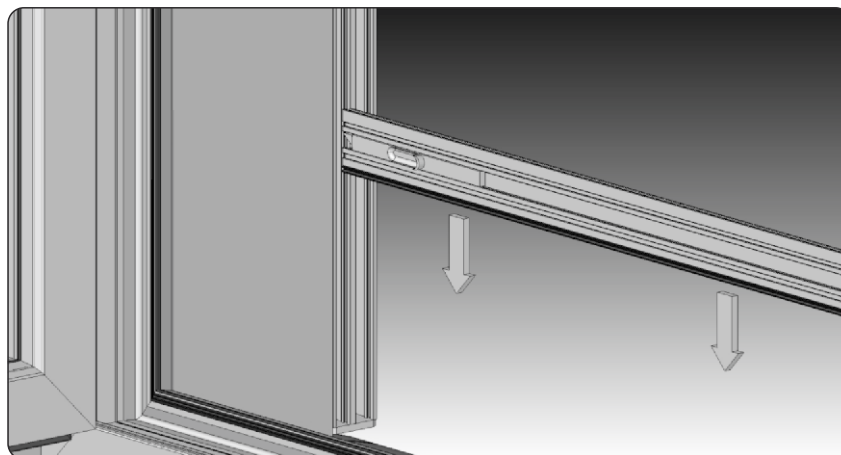
**UWAGA - Prowadnice muszą zostać zamontowane zgodnie z opisem znajdującym się na nich !!!**



## OBSŁUGA MOSKITIERY W ROLETACH ZEWNĘTRZNYCH

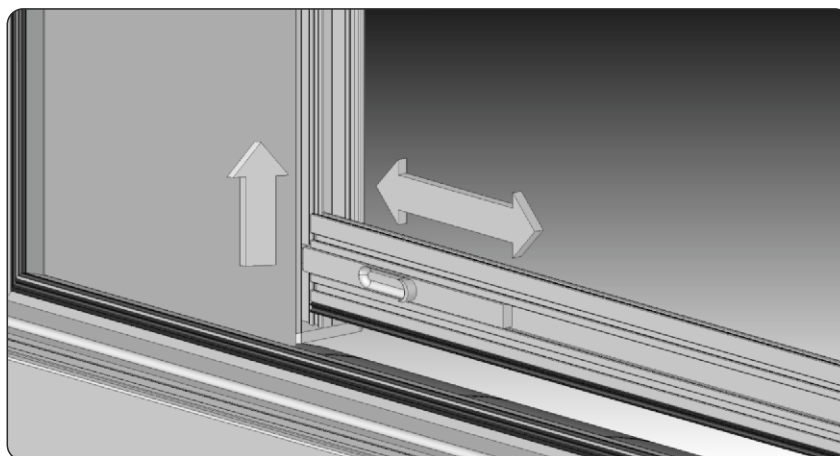
### Zamykanie moskitiery:

Chwycić oburącz za uchwyty w listwie dolnej i równomiernie opuścić moskitierę w dół. Moskitiera zamknie się gdy rygle zablokują się o zaczepy w prowadnicach.



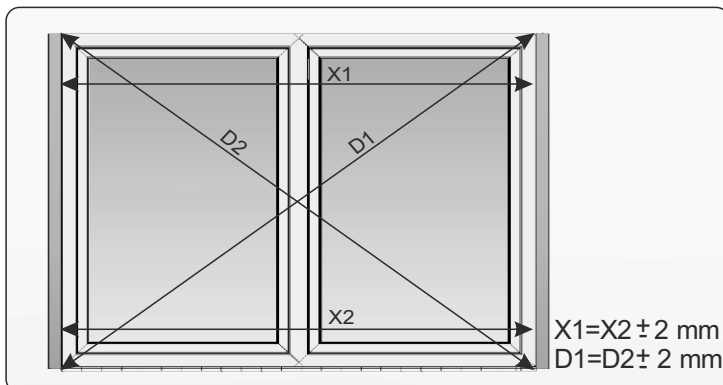
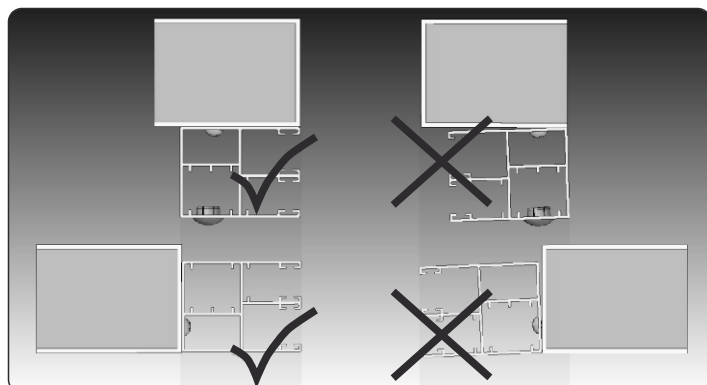
### Otwieranie moskitiery:

Chwycić za rygle w listwie dolnej moskitiery i delikatnym ruchem przesunąć je w stronę wewnętrzną listwy, po czym delikatnie unieść do góry. Nastąpi samoczynne zwinięcie moskitiery.

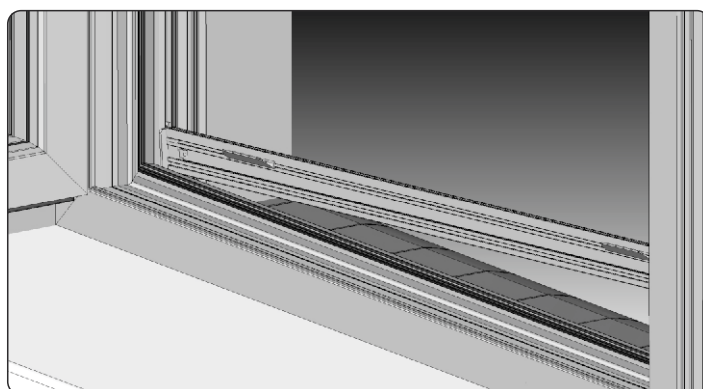


Po prawidłowym montażu i regulacji moskitiera powinna pracować płynnie nie powodując marszczenia siatki.  
Po opuszczeniu moskitiery listwa dolna powinna się bezproblemowo zamykać oraz otwierać.

# PRZYCZYNY NIEPRAWIDŁOWEGO FUNKCJONOWANIA MOSKITIERY W ROLETACH ZEWNĘTRZNYCH



Nieprawidłowa regulacja zaczepów w prowadnicach moskitiery względem siebie może spowodować problemy z prawidłowym funkcjonowaniem zaczepu moskitiery (np. jedna strona listwy dolnej moskitiery zostaje wczepiona w zaczep a druga nie).



**PORTOS TR7**

spółka z ograniczoną odpowiedzialnością s. k.

ul. Złota 71

62-800 Kalisz

tel 62 768 40 11

E-mail: sekretariat@portosrolety.pl

www.portosrolety.pl



PN-EN 13659

Poniedziałek-piątek, godz. 7.00-15.00

**WSPARCIE TECHNICZNE:**

tel. 62 768 40 63

**DZIAŁ AUTOMATYKI:**

tel. kom. 669 756 161

tel. 62 768 40 46

tel. kom. 693 156 115

tel. 62 768 40 40

**DZIAŁ REKLAMACJI (SERWISU):**

tel. 62 768 40 45, 62 768 40 51, 62 768 40 32