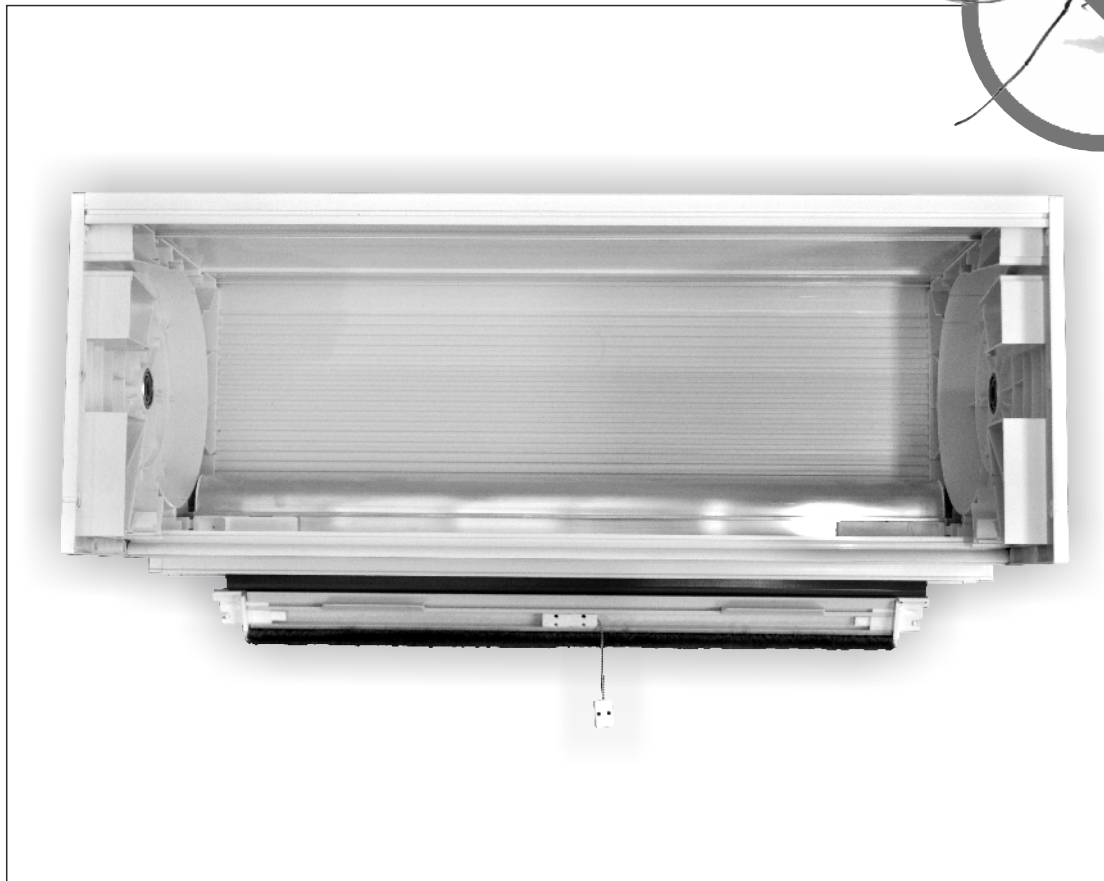
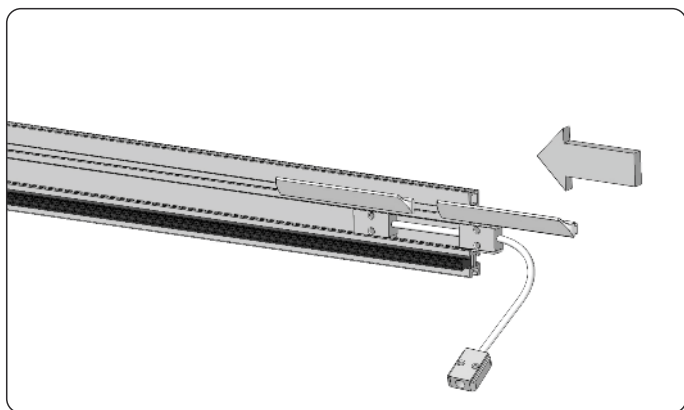




INSTRUKCJA

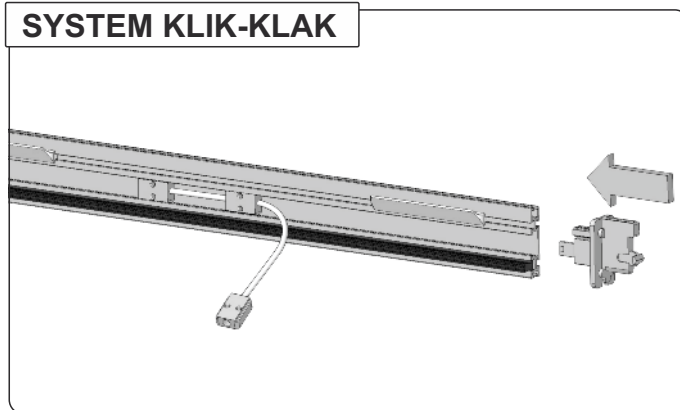
MONTAŻU MOSKITIERY W ROLETACH NADSTAWNYCH





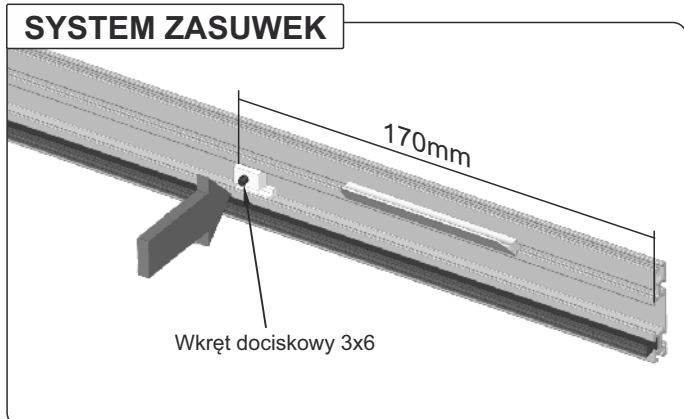
1. Wsunąć w listwę dolną pochwyty oraz uchwyt sznurkowy.

SYSTEM KLIK-KLAK

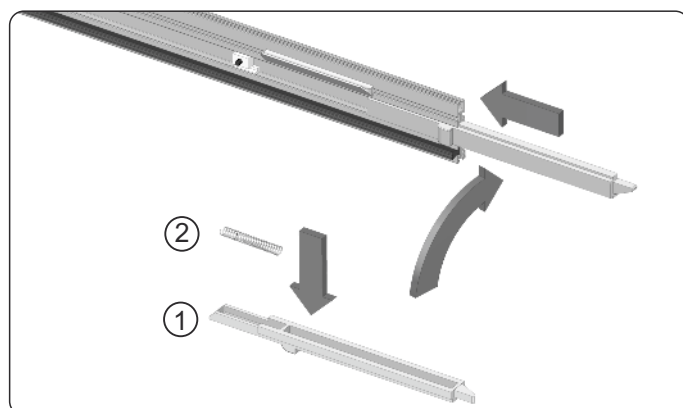


2. Wsunąć na jeden z końców listwy dolnej korpus z zasuwką systemu klik-klak.

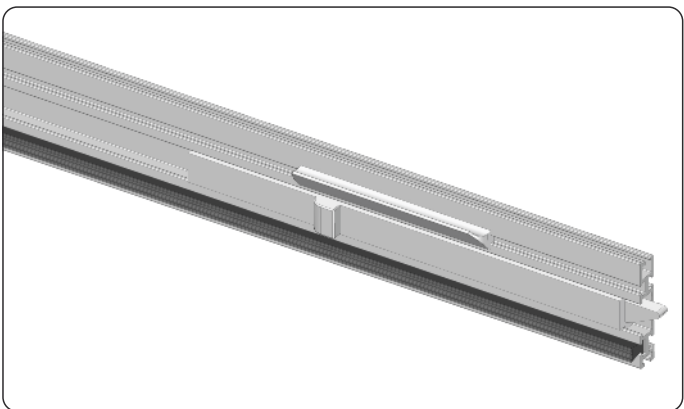
SYSTEM ZASUWEK



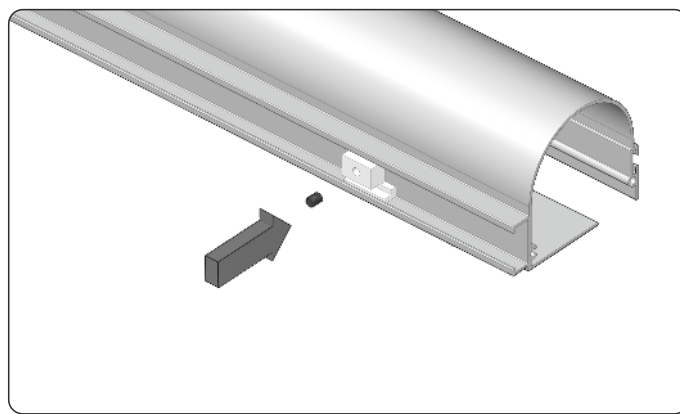
3. Wsunąć blokadę zasuwki w środkowy kanał listwy dolnej moskitiery zachowując wymiar od jej końca 170mm do krawędzi blokady, a następnie zablokować poprzez przykręcenie wkrętu dociskowego.



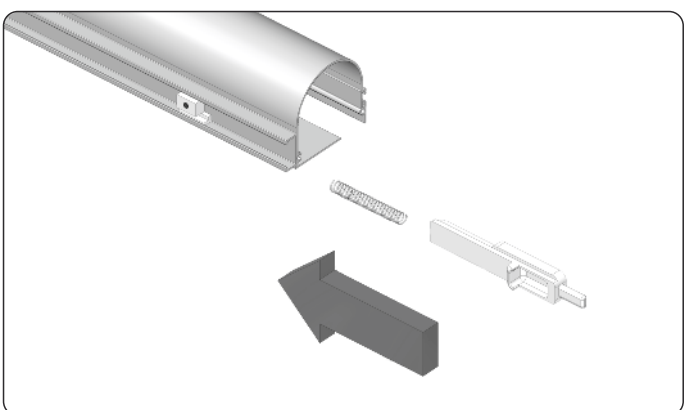
4. Włożyć w spodnią część zasuwki (1) sprężynę (2) i tak przygotowany zestaw wsunąć w kanał listwy dolnej moskitiery w którym znajduje się blokada. Wcisnąć zasuwkę wraz ze sprężyną na blokadę.



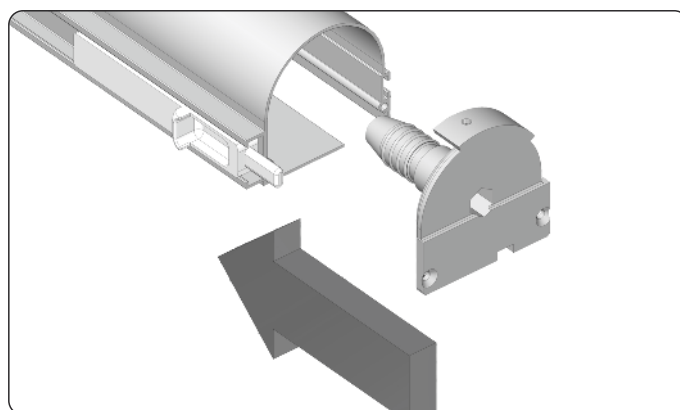
5. Widok listwy dolnej z zamontowaną zasuwką.



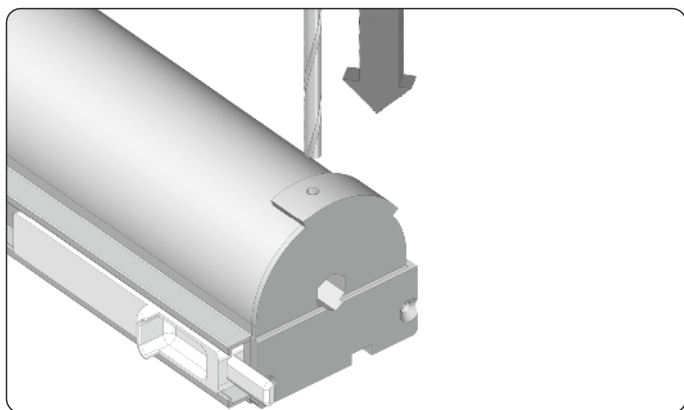
6. Wsunąć blokadę zasuwki w kanał środkowy i przykręcić wkrętem dołączonym w komplecie.



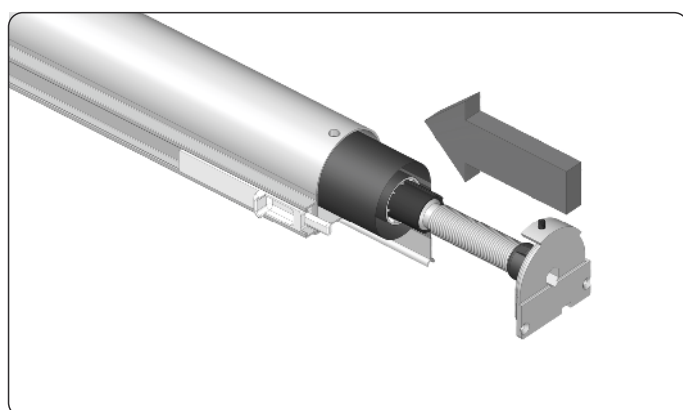
7. W spodnią część zasuwki włożyć sprężynę i cały zestaw włożyć w kanał z blokadą i wcisnąć na nią zasuwkę



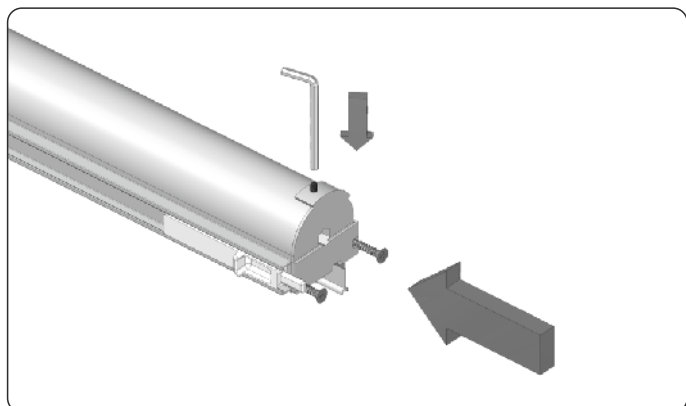
8. Aby ustalić miejsce pod górny wkręt przyłożyć boczek przymiarowy do kasety, od strony hamulca i sprężyny.



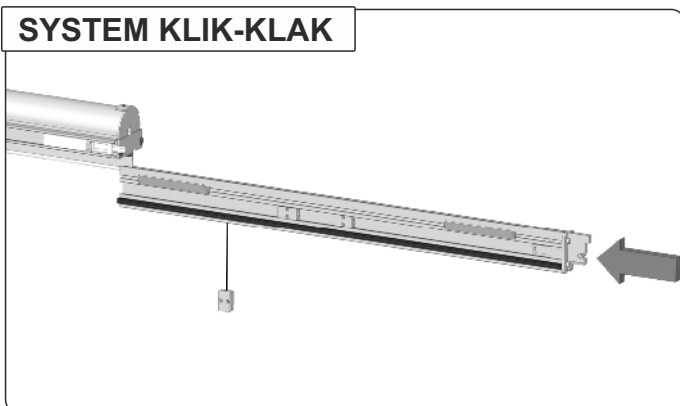
9. Wywiercić od góry otwory wiertłem fi 3,6 mm.



10. Nałożyć siatkę z rurką na boczek kasety moskitiery tak aby wypust na hamulcu i tulejce wszedł w rowki znajdujące się na rurce moskitiery.



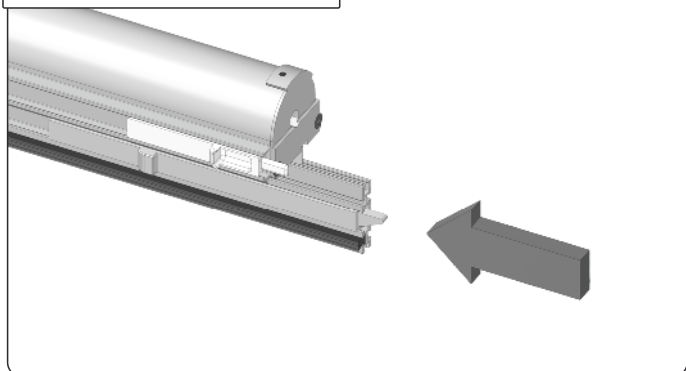
11. Przykręcić boczek do kasety, górny wkręt kluczem imbusowym 2. UWAGA: górny wkręt wkręcić w taki sposób aby jego góra licowała się z kołnierzem boku - w innym wypadku wkręt może zaczepić o siatkę moskitiery.



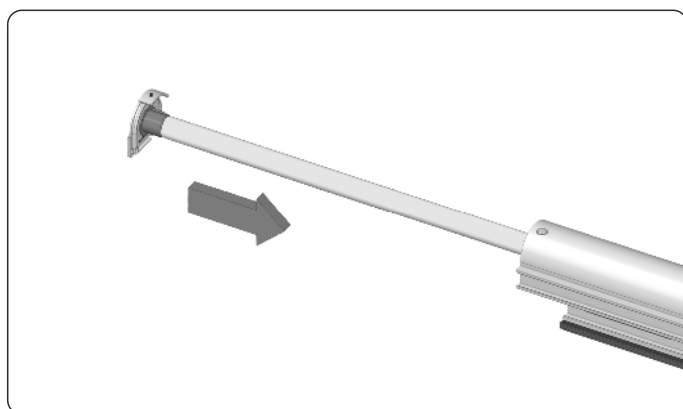
SYSTEM KLIK-KLAK

12. Stroną gdzie nie ma korpusu z zasuwką zacząć nasuwanie listwy dolnej na siatkę moskitiery.

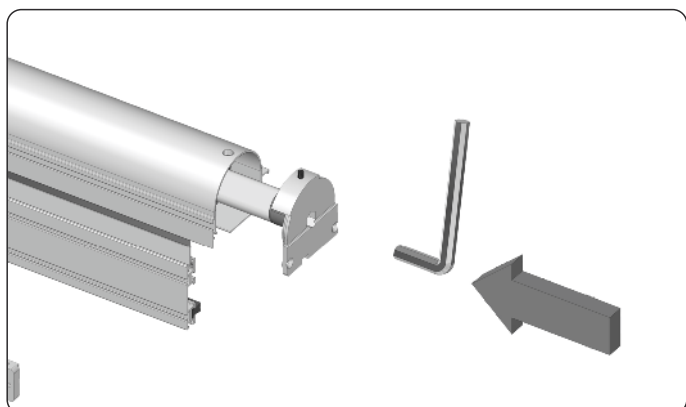
SYSTEM ZASUWEK



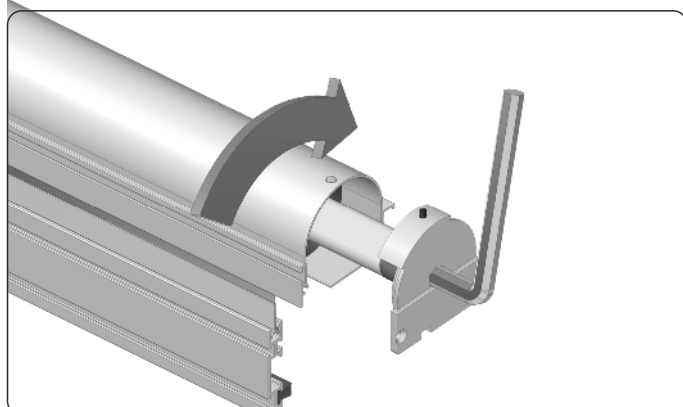
13. Nasunąć listwę dolną na uszczelkę gumową siatki moskitiery.



14. Z drugiej strony włożyć bok ze sprężyną w rurkę moskitiery tak aby wypust na tulejce sprężyny wszedł w wpusty znajdujące się na rurce moskitiery.



15. Po częściowym włożeniu sprężyny włożyć w otwór w boku klucz imbusowy 8.



16. Nakręcić sprężynę w kierunku zwiwania się siatki. Ilość obrotów dobrać wg. tabeli 1.

Tabela 1. Nawoje sprężyny moskitiery - rolety nadstawne SYSTEM KLIK-KLAK

Wysokość rolety [cm]	Szerokość rolety [cm]								
	55-60	60-65	65-70	80	100	120	140	160	180
Do 200	11**	11***	12****	16*	17*	18*	19*	20*	20*
Od 201 do 250	11**	11***	12****	16*	17*	18*	18*	19*	19*

* - tolerancja nakręcania sprężyny moskitiery +/- 2 obroty

** - dla szerokości rolety do 60 cm stosować sprężynę krótszą o długości 240mm (tolerancja nakręcania sprężyny moskitiery +/- 2 obroty),

*** - dla szerokości rolety od 60 cm do 65 cm stosować sprężynę o długości 260mm (tolerancja nakręcania sprężyny moskitiery +/- 2 obroty),

**** - dla szerokości rolety od 65 cm do 70 cm stosować sprężynę o długości 310mm (tolerancja nakręcania sprężyny moskitiery +/- 2 obroty).

Tabela 2. Nawoje sprężyny moskitiery - rolety nadstawne SYSTEM ZASUWEK

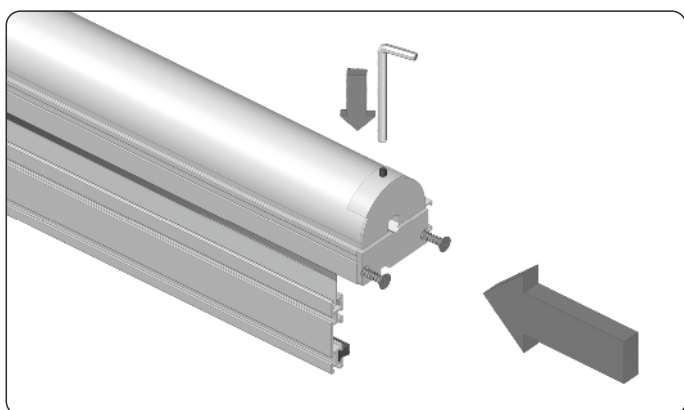
Wysokość rolety [cm]	Szerokość rolety [cm]								
	55-60	60-65	65-70	80	100	120	140	160	180
Do 200	14**	15***	15****	19*	20*	21*	22*	23*	23*
Od 201 do 250	14**	15***	15****	19*	20*	21*	21*	22*	22*

* - tolerancja nakręcania sprężyny moskitiery +/- 2 obroty

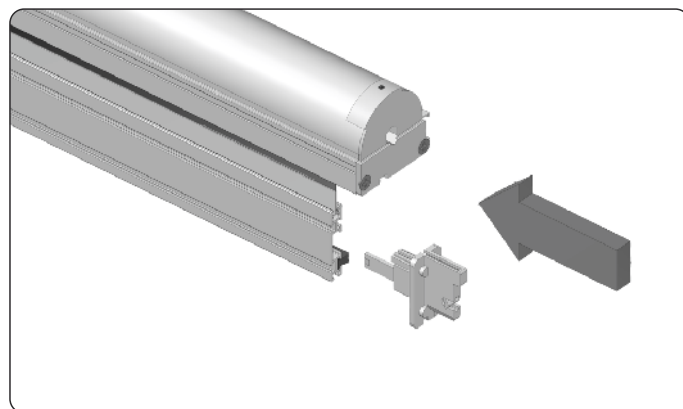
** - dla szerokości rolety do 60 cm stosować sprężynę krótszą o długości 240mm (tolerancja nakręcania sprężyny moskitiery +/- 2 obroty),

*** - dla szerokości rolety od 60 cm do 65 cm stosować sprężynę o długości 260mm (tolerancja nakręcania sprężyny moskitiery +/- 2 obroty),

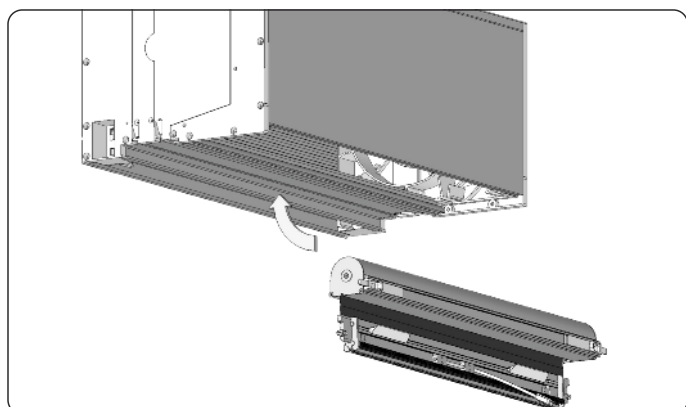
**** - dla szerokości rolety od 65 cm do 70 cm stosować sprężynę o długości 310mm (tolerancja nakręcania sprężyny moskitiery +/- 2 obroty).



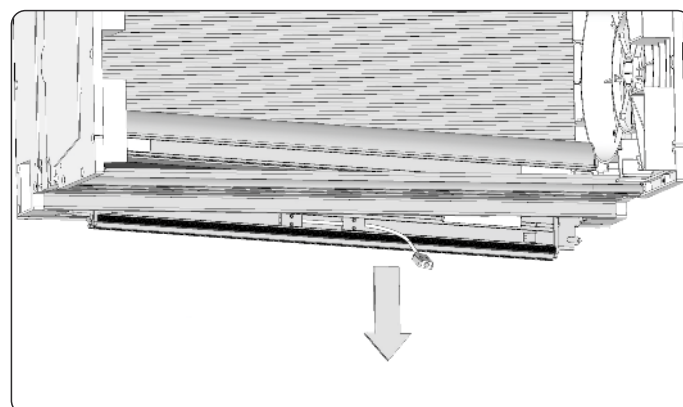
17. Po włożeniu przykręcić boczki wkrętami, górny wkręt kluczem imbusowym 2.



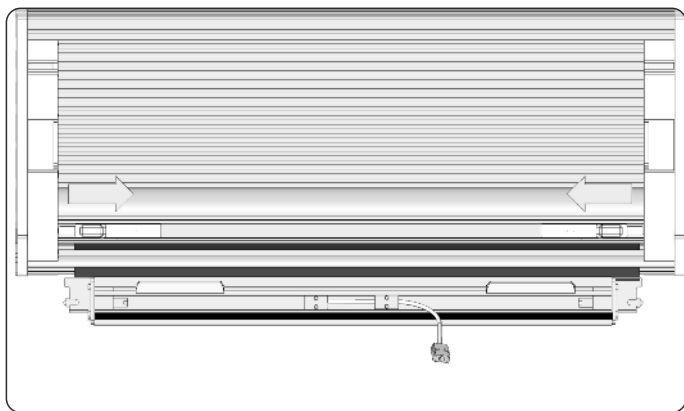
18. Przy zastosowaniu systemu KLIK-KLAK założyć korpus z zasuwką.



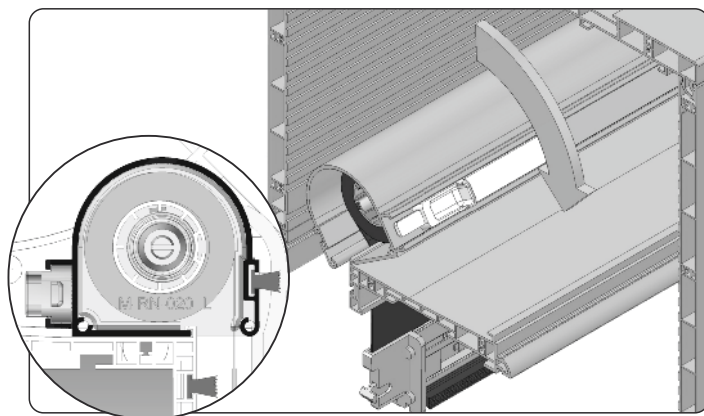
19. Zmontowaną kasetę z moskitierą włożyć do skrzynki przez otwór rewizyjny.



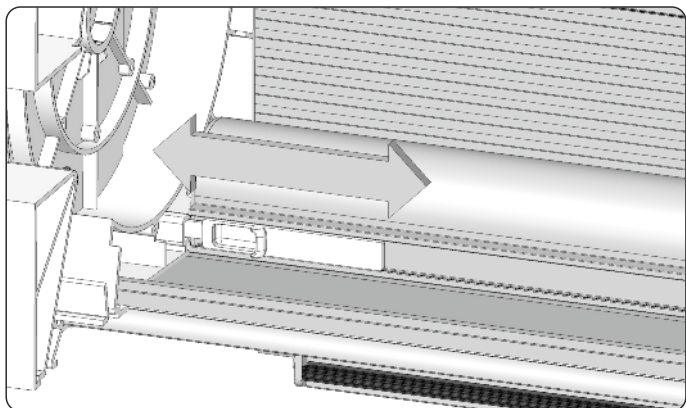
20. Aby prawidłowo zamontować kasetę w skrzynce należy ją najpierw lekko skantować aby można było wyciągnąć listwę dolną ze siatką przez otwór dla moskitiery w skrzynce roletowej.



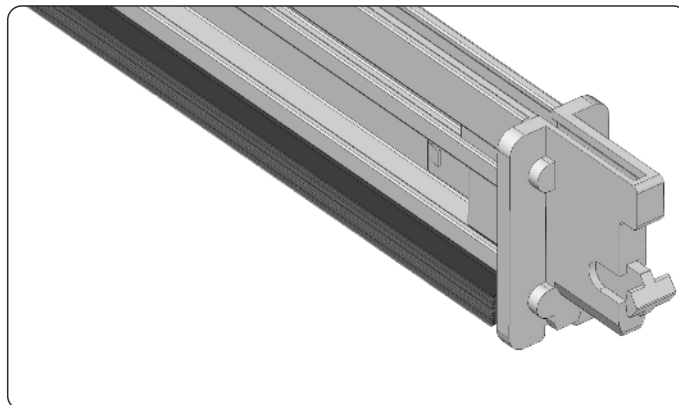
21. Po wyciągnięciu siatki z listwą dolną należy wyprostować kasety oraz cofnąć zasuwiki.



22. Należy zamontować kasety w skrzynce poprzez jej lekki obrót i włożenie spodu kasety w uchwyt na profilu dolnym skrzynki.



23. Po zamocowaniu kasety w uchwycie dopasować trzpienie zasuwek do otworów w boczku. Po dopasowaniu puścić zasuwiki, które wskoczą w otwory i zablokują kasety moskitiery.



24. Do listwy dolnej moskitiery stosować uszczelkę szczotkową o wymiarach: 5,5x25mm. W kasecie moskitiery stosować uszczelkę szczotkową o wymiarach 7x6mm.

UWAGA: Po zamontowaniu kasety w skrzynce luz w kierunkach bocznych nie powinien być większy niż 2mm.



PORTOS Sp.j

ul. Złota 71
62-800 Kalisz
tel 62 768 40 11

E-mail: sekretariat@portosrolety.pl
www.portosrolety.pl