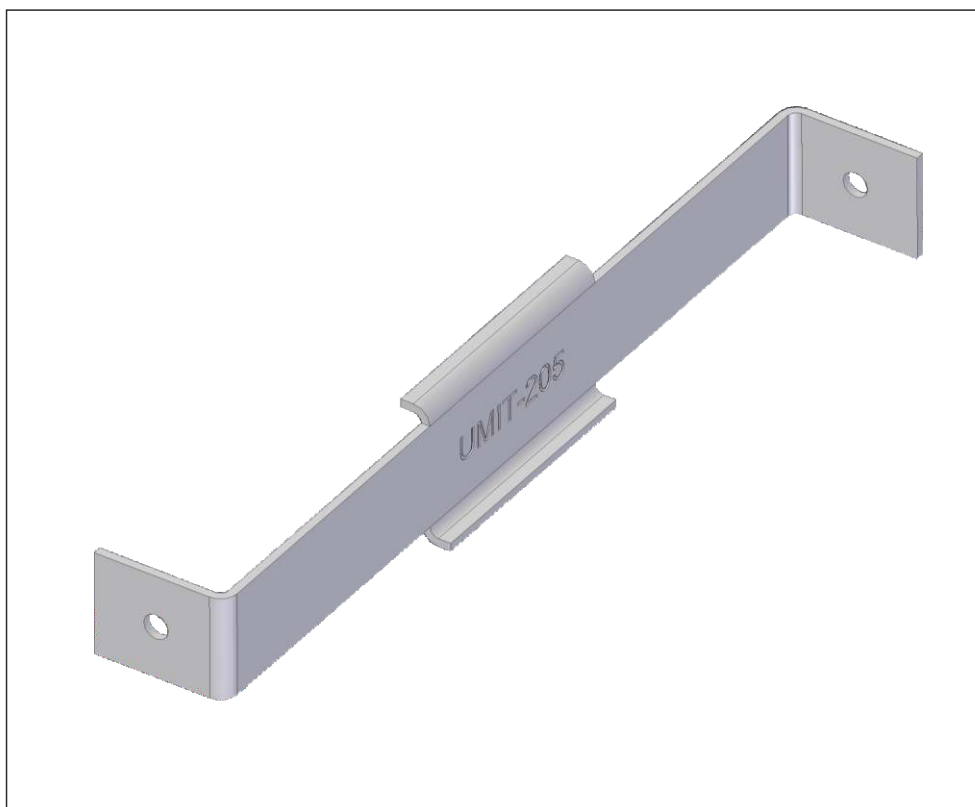




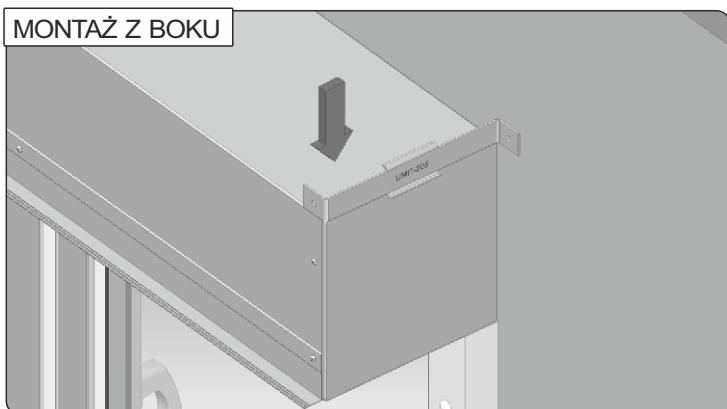
INSTRUKCJA ZAKŁADANIA UCHWYTÓW MONTAŻOWYCH UNIT



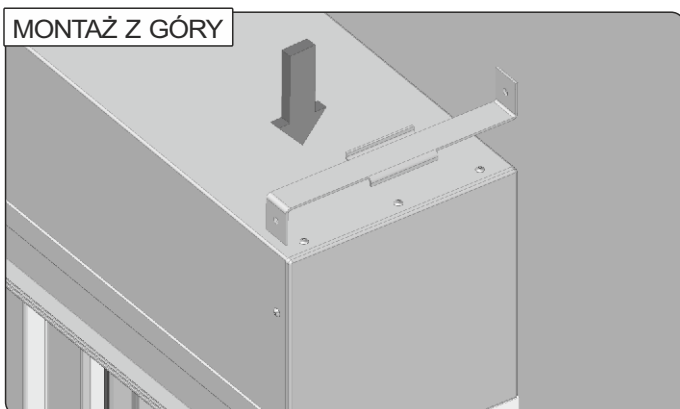
Firma PORTOS Sp.J. w celu zapewnienia większej stabilności skrzynki roletowej jako opcje proponuje zastosowanie uchwytów montażowych UMIT. Uchwyty te występują w różnych wielkościach zależnych od rozmiaru skrzynki oraz zastosowania listwy dystansowej.

BEZ DYSTANSU

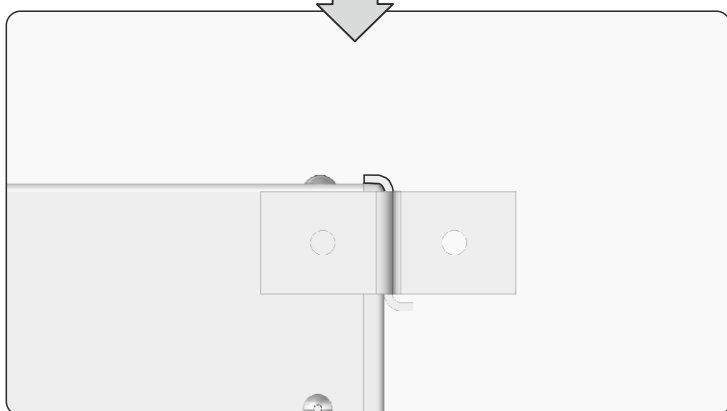
MONTAŻ Z BOKU



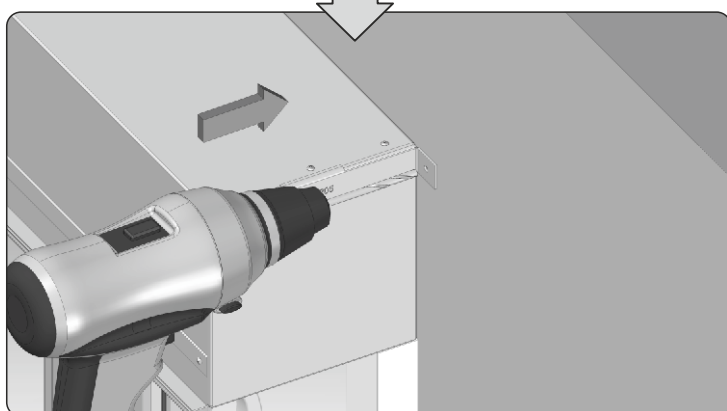
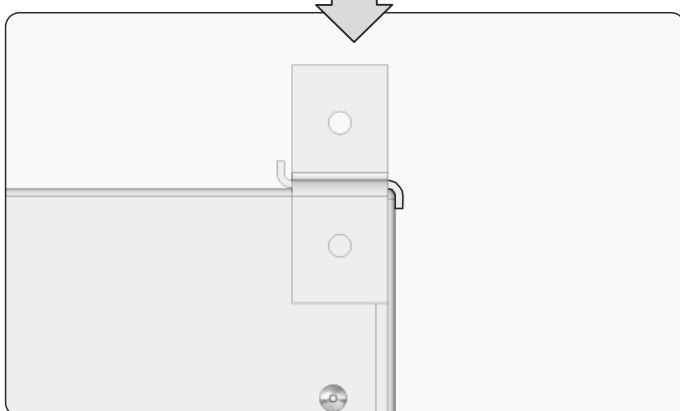
MONTAŻ Z GÓRY



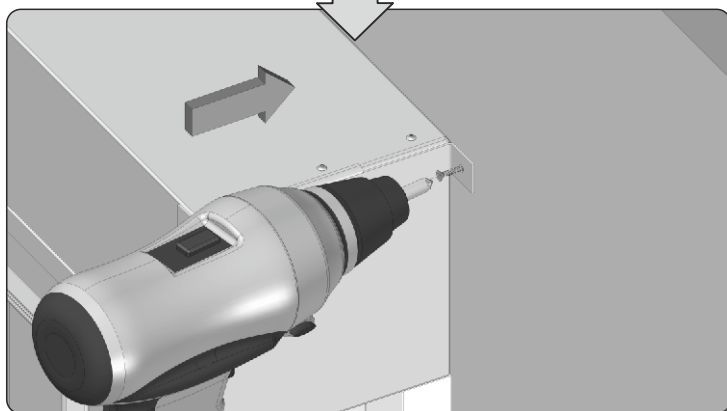
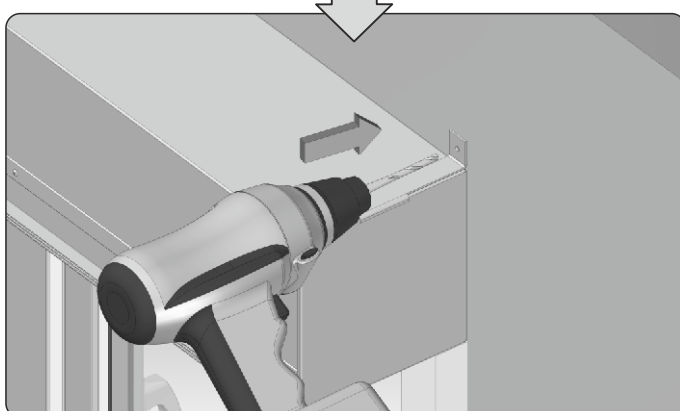
1. Po montażu rolety przykładamy uchwyt montażowy do boku skrzynki jak na rysunku powyżej.



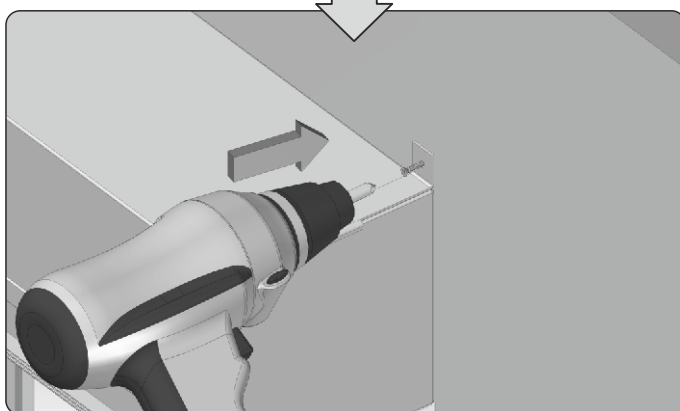
2. Widok prawidłowo przyłożonego uchwytu montażowego.



3. Wywiercić otwór wiertłem o średnicy 6 mm.

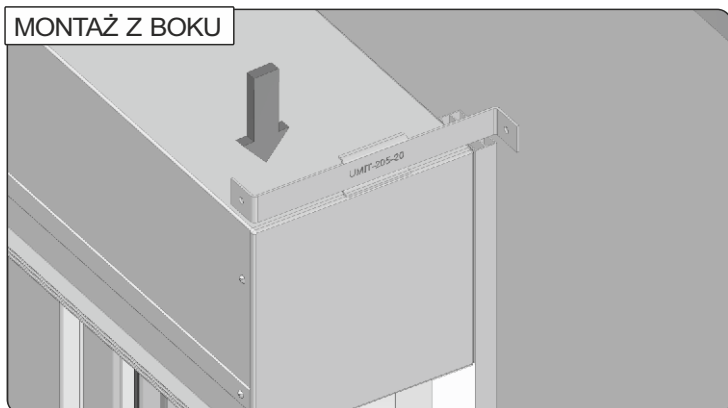


4. Przykręcić uchwyt montażowy kołkiem dopasowanym do rodzaju podłoża.

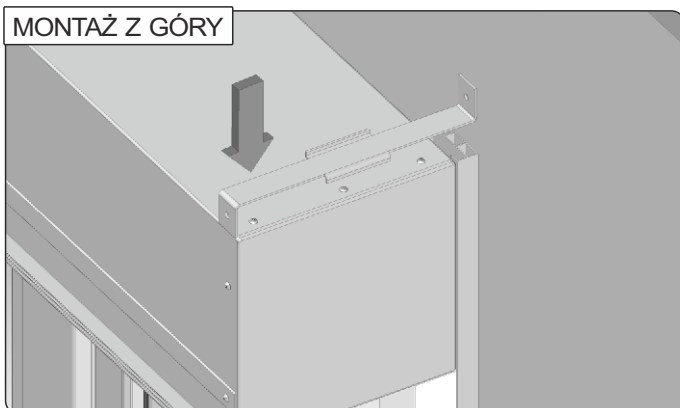


Z DYSTANSEM

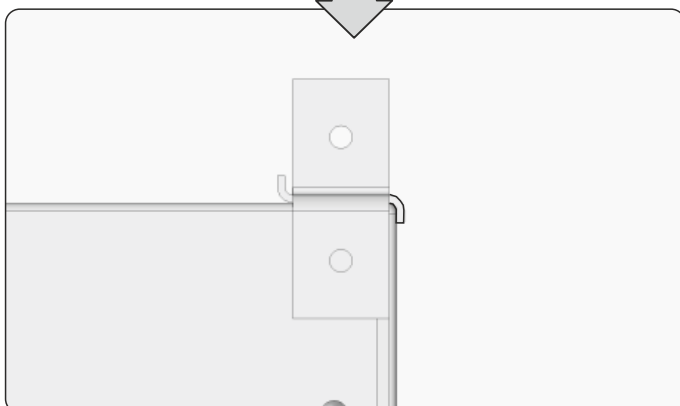
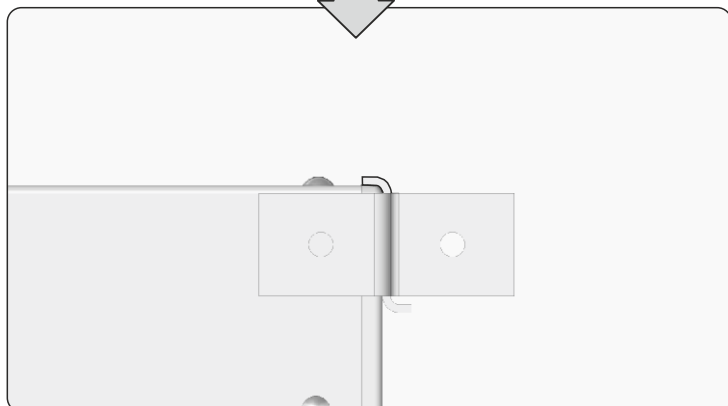
MONTAŻ Z BOKU



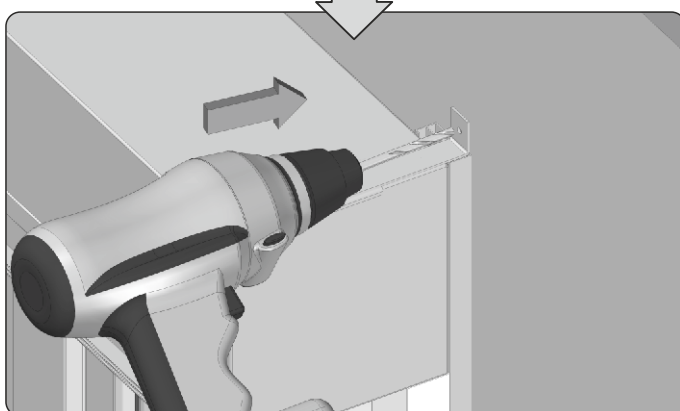
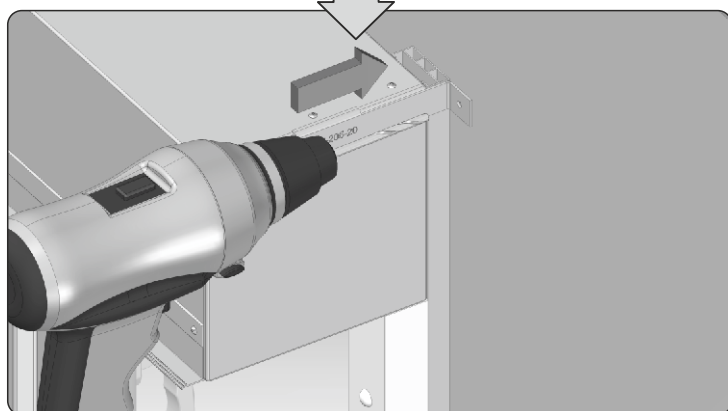
MONTAŻ Z GÓRY



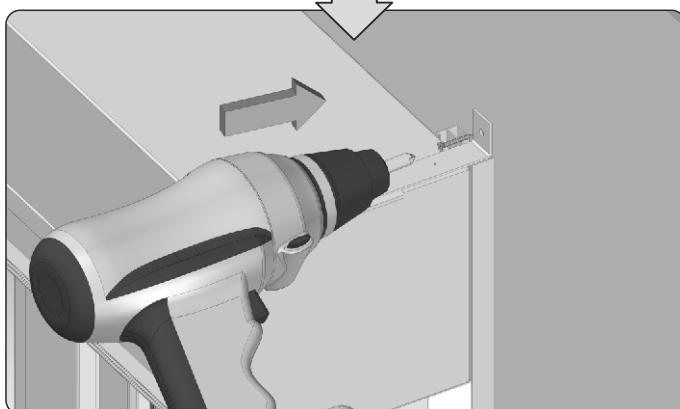
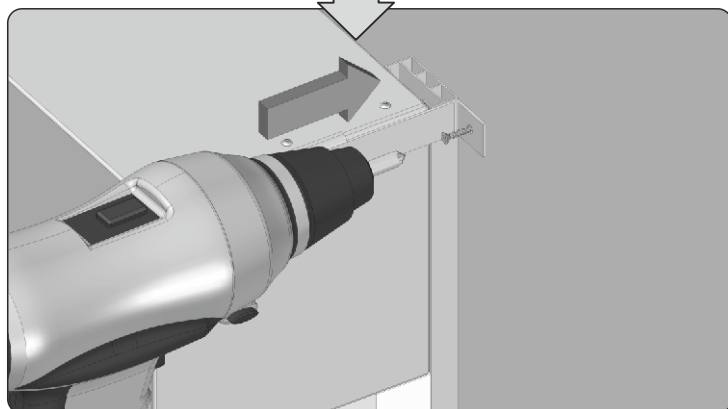
1. Po montażu rolety przykładamy uchwyt montażowy do boku skrzynki jak na rysunku powyżej.



2. Widok prawidłowo przyłożonego uchwyty montażowego.



3. Wywiercić otwór wiertłem o średnicy 6 mm.



4. Przykręcić uchwyt montażowy kołkiem dopasowanym do rodzaju podłoża.



PORTOS TR7

spółka z ograniczoną odpowiedzialnością
spółka komandytowa

ul. Złota 71

62-800 Kalisz

tel 62 768 40 11

E-mail: sekretariat@portosrolety.pl

www.portosrolety.pl



PN-EN 13659

Poniedziałek-piątek, godz. 7.00-15.00

WSPARCIE TECHNICZNE:

tel. 62 768 40 63

DZIAŁ AUTOMATYKI:

tel. kom. 669 756 161

tel. 62 768 40 46

tel. kom. 693 156 115

tel. 62 768 40 40

DZIAŁ REKLAMACJI (SERWISU):

tel. 62 768 40 45, 62 768 40 51, 62 768 40 32