

Catalogue et Grille tarifaire

PORTES
ENROULABLES
PORTOS





TABLE DES MATIERES

COULEURS DES FILMS DE PLAXAGE	4
COULEURS DES CAISSONS ET DES LAMES	5
PORTE ENROULABLE PA-52	6
TABLIER PA-52	7
PORTE ENROULABLE PA-55	8
TABLIER PA-55	9
PORTE ENROULABLE PA-77	10
TABLIER PA-77	11
CARACTERISTIQUES TECHNIQUES	12
MONTAGE	21
TABLEAU DE SELECTION DES MOTEURS	22
TABLEAU DE SELECTION DES SYSTEMES DE COMMANDE	23
MOTEURS ET ACCESSOIRES	25
BONS DE COMMANDE	32
UTILISATION /ENTRETIEN	36
FORMULAIRE DE RECLAMATION	37
CONDITIONS GENERALES DE VENTE ET DE LIVRAISON PORTOS	38
DECLARATION DE PERFORMANCE	39

NUANCIER

COULEURS DES FILMS DE PLAXAGE DES COULISSES ET DE LA LAME FINALE






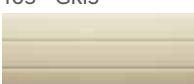

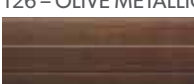






30 - NOYER



48 - CHÊNE D'OR

COULEURS DES LAQUES DES CAISSONS ET DES LAMES

	SK250	SK300	SK350	PA-52	PA-55	PA-77
 102 – BLANC	X	X	X	X	X	X
 107 – GRIS CLAIR	X	X	X	X	X*	—
 105 – BEIGE	X	X	X	X	X	X
 101 – ARGENT	X	X	X	X	X	X
 103 – GRIS	X	X	X	X	X	X
 116 – IVOIRE	X	X	X	X	X*	—
 126 – OLIVE METALLIQUE	X	X	X	X	X*	—
 148 – CHÊNE D'OR	X	X	X	X	X	X
 109 – MARRON CLAIR	X	X	X	X	X	X
 130 – NOYER	X	X	X	X	X	X
 108 – CHÊNE FONCÉ	X	X	X	X	X	X
 123 – ANTHRACITE	X	X	X	X	X	X

X* – disponible jusqu'à l'épuisement des stocks. Délai de réalisation jusqu'à 15 jours ouvrables.

LAME PA-52, PA-55, PA-77 – non-perforée (possibilité de commander une lame PA-52, PA-55 perforée).

Comme la structure des couleurs de la lame chêne d'or, noyer peut être sujette à certaines variations, la société PORTOS ne donnera pas suite aux réclamations y étant liées.

ATTENTION! Les échantillons de couleurs présentés ci-haut peuvent légèrement différer des couleurs réelles.

PORTE ENROULABLE PA-52

PORTE ENROULABLE – DANS UN CAISSON, AVEC UNE LAME ALU PA-52

ÉQUIPEMENT STANDARD:

CAISSON ALU:	Cintré sous l'angle de 45°, laqué, taille 250 mm Couleurs : 01 - argent, 02 - blanc, 03 - gris, 05 - beige, 08 – marron foncé, 09 – marron clair, 23 - anthracite, 30 - noyer (côté RAL 8028), 48 – chêne d'or (côté RAL 8003)
TUBE D'ENROULEMENT:	Tube d'acier ø 60 mm ou ø 70 mm
COULISSES:	PP-75 Couleurs : 01 - argent, 02 - blanc, 03 - gris, 05 - beige, 08 – marron foncé, 09 – marron clair, 23-anthracite
LAME FINALE:	LD-37 Couleurs : 01 - argent, 02 - blanc, 03 - gris, 05 - beige, 08 – marron foncé, 09 – marron clair, 23-anthracite
ATTACHES-VERROUS:	Attache-verrou ø 60 mm ou ø 70 mm
TABLIER:	PA-52 aux embouts de guidage de lames, perforé (possibilité de commander une lame PA-52 non-perforée) Épaisseur : 13 mm Hauteur de la lame : 52 mm Poids/m ² : 3 kg Surface maximale: 8 m ² Largeur minimale: 85 cm Largeur maximale: 370 cm Couleurs : 001 - argent, 002 - blanc, 003 - gris, 005 - beige, 007 – gris clair, 008 – marron foncé, 009 – marron clair, 016 - ivoire, 023 - anthracite, 026 – olive métallique, 030 - noyer, 048 – chêne d'or

Dans les portes enroulables il est conseillé d'utiliser un frein à inertie ainsi que des systèmes de sécurité supplémentaires (p. 25,27).

GRILLE TARIFAIRE DES PORTES ENROULABLES PA-52

larg. haut.	85- 180	181- 200	201- 220	221- 240	241- 260	261- 280	281- 300	301- 320	321- 340	341- 360	361- 370
100-180	530	556	585	611	672	699	726	758	785	817	831
181-200	550	578	608	636	698	727	756	790	818	852	866
201-220	570	599	631	661	725	755	786	821	851	887	892*
221-240	589	620	654	685	751	783	815	852	874*	906*	904*
241-260	609	642	677	710	778	811	845	863*	895*		
261-280	629	663	701	735	804	840	875*	886*			
281-300	649	685	724	760	830	868*	899*				
301-320	668	706	747	784	853*	892*					
321-340	688	727	770	800*	877*						
341-360	708	749	793	822*							
361-380	727	770	821*	847*							
381-400	747	791	845*								

TABLEAU DES TABLIERS DES PORTES ENROULABLES PA-52

Taille du caisson [mm]	Hauteur maximale de la porte enroulable avec le caisson [cm]	
	avec attache-verrou ø 60 [cm] largeur jusqu'à 2,5 mc	avec attache-verrou ø 70 [cm] largeur de 2,5 mc à 3,7 mc
ALUMINIUM	PA-52 Ø 60-WB	PA-52 Ø 70-WB
SK-250	400	400

* – surface maximale 8 m²

Largeur maximale du kit des portes dans le même caisson: 590 cm (en respectant les surfaces admises pour les lames données du tablier).

Largeur maximale du kit des portes à caisson et à moteur partagés: 500 cm.

Les suppléments de prix liés au laquage des éléments donnés ou à la pose de placage disponibles à la p. 30.

Les grilles tarifaires des éléments supplémentaires pour les portes (moteurs et accessoires) disponibles à la p. 24-29.

TABLIER PA-52

TABLIER PA-52

ÉQUIPEMENT STANDARD:

TABLIER:	PA-52 aux embouts de guidage de lames, perforé Épaisseur: 13 mm Hauteur de la lame: 52 mm Poids/m ² : 3 kg Surface maximale: 8 m ² Largeur minimale: 85 cm Largeur maximale: 370 cm Couleurs : 001 - argent, 002 - blanc, 003 - gris, 005 - beige, 007 – gris clair, 008 – marron foncé, 009 – marron clair, 016 - ivoire, 023 - anthracite, 026 – olive métallique, 030 - noyer, 048 – chêne d'or La marge d'erreur du produit est de +/- 3 mm
LAME FINALE:	LD-37 Couleurs : 01 - argent, 02 - blanc, 03 - gris, 05 - beige, 08 – marron foncé, 09 – marron clair, 23 – anthracite ou plaxage
ATTACHES-VERROUS:	Attache-verrou ø 60 mm ou ø 70 mm
PRIX (1M ²):	72,50 €/1M ²

Les suppléments de prix liés au laquage ou au plaxage des éléments donnés disponibles à la p. 30.

La hauteur effective du tablier peut différer légèrement de la hauteur indiquée sur le bon de commande car elle dépend de la valeur multipliée de la hauteur de la lame utilisé.

PORTE ENROULABLE PA-55

PORTE ENROULABLE – DANS UN CAISSON, LAME ALU PA-55

ÉQUIPEMENT STANDARD:

CAISSON ALU:	Cintré sous l'angle de 45°, laqué, taille 250 mm et 300 mm Couleurs : 01 - argent, 02 - blanc, 03 - gris, 05* - beige, 08 – marron foncé, 09 – marron clair, 23 - anthracite, 30 – noyer (côté RAL 8028), 48 – chêne d'or (côté RAL 8003)
TUBE D'ENROULEMENT:	Tube d'acier ø 60 mm ou ø 70 mm
COULISSES:	PP-75 Couleurs : 01 - argent, 02 - blanc, 03 - gris, 05* - beige, 08 – marron foncé, 09 – marron clair, 23-anthracite
LAME FINALE:	LD-55 Couleurs : 01 - argent, 02 - blanc, 03 - gris, 05* - beige, 08 – marron foncé, 09 – marron clair, 23-anthracite
ATTACHES-VERROUS:	Attache-verrou ø 60 mm ou ø 70 mm
TABLIER:	PA-55 aux embouts de guidage de lames, non-perforé (possibilité de commander une lame PA-55 perforée) Épaisseur: 13,1 mm Hauteur de la lame: 55 mm Poids/m ² : 3,4 kg Surface maximale: 12 m ² Largeur minimale: 85 cm Largeur maximale: 400 cm Couleurs : 101 - argent, 102 - blanc, 103 - gris, 105 - beige, 107* – gris clair, 108 – marron foncé, 109 – marron clair, 116* - ivoire, 123 - anthracite, 126* – olive métallique, 130 - noyer, 148 – chêne d'or

* - couleur disponible jusqu'à l'épuisement des stocks. Délai de réalisation jusqu'à 15 jours ouvrables.

Dans les portes enroulables il est conseillé d'utiliser un frein à inertie ainsi que des systèmes de sécurité supplémentaires (p. 25,27).

GRILLE TARIFAIRE DES PORTES ENROULABLES PA-55

larg. haut.	85-180	181-200	201-220	221-240	241-260	261-280	281-300	301-320	321-340	341-360	361-380	381-400
100-180	550	577	607	634	696	725	753	786	815	848	876	904
181-200	573	602	635	664	728	758	788	823	854	889	919	949
201-220	597	628	662	693	759	791	824	861	893	930	962	994
221-240	621	654	690	723	791	825	859	898	932	971	1005	1039
241-260	645	680	717	752	822	858	894	935	971	1011	1047	1083
261-280	668	705	745	782	853	891	929	972	1010	1052	1090	1128
281-300	692	731	773	811	885	925	964	1009	1049	1093	1133	1173
301-320	736	777	822	863	939	982	1024	1072	1114	1162	1193	1194*
321-340	760	803	849	893	971	1015	1059	1109	1153	1187*	1216*	
341-360	783	829	877	922	1002	1048	1095	1146	1177*	1205*		
361-380	807	854	904	952	1034	1082	1130	1173*	1200*			
381-400	831	880	932	981	1065	1115	1165*	1196*				
401-420	855	906	960	1010	1096	1148	1188*					
421-440	879	931	987	1040	1128	1162	1213*					
441-460	902	957	1015	1069	1159	1187						
461-480	926	983	1042	1099	1177	1212*						

* – surface maximale 12 m²

Largeur maximale de l'ensemble des portes dans le même caisson : 590 cm (en respectant les surfaces admises pour les lames données du tablier).

Largeur maximale l'ensemble des portes à caisson et à moteur partagés: 500 cm.

Les suppléments de prix liés au laquage ou au plaxage des éléments donnés disponibles à la p. 30.

Les grilles tarifaires des éléments supplémentaires pour les portes (moteurs et accessoires) disponibles à la p. 24-29.

TABLIER PA-55

TABLIER PA-55

ÉQUIPEMENT STANDARD:

TABLIER:	PA-55 aux embouts de guidage de lames, non-perforé Épaisseur: 13,1 mm Hauteur de la lame: 55 mm Poids/m ² : 3,4 kg Surface maximale: 12 m ² Largeur minimale: 85 cm Largeur maximale: 400 cm Couleurs : 101 - argent, 102 - blanc, 103 - gris, 105 - beige, 107* - gris clair, 108 - marron foncé, 109 - marron clair, 116* - ivoire, 123 - anthracite, 126* - olive métallique, 130 - noyer, 148 - chêne d'or La marge d'erreur du produit est de +/- 3 mm
LAME FINALE:	LD-55 Couleurs : 01 - argent, 02 - blanc, 03 - gris, 05* - beige, 08 - marron foncé, 09 - marron clair, 23-anthracite
ATTACHES-VERROUS:	Attache-verrou ø 60 mm ou ø 70 mm

* - couleur disponible jusqu'à l'épuisement des stocks. Délai de réalisation jusqu'à 15 jours ouvrables.

GRILLE TARIFAIRE DU TABLIER PA-55

larg. haut.	85-180	181-200	201-220	221-240	241-260	261-280	281-300	301-320	321-340	341-360	361-380	381-400
100-180	355	375	398	417	452	471	491	516	536	560	580	600
181-200	374	395	420	442	478	500	521	548	569	596	618	639
201-220	392	416	442	466	504	528	551	580	603	632	655	679
221-240	411	436	464	490	530	556	581	611	637	667	693	718
241-260	429	456	487	514	556	584	611	643	671	703	730	758
261-280	448	477	509	538	582	612	641	675	704	738	768	797
281-300	466	497	531	563	608	640	671	707	738	774	805	836
301-320	484	517	553	586	634	667	700	738	771	809	834	861*
321-340	503	538	575	610	660	695	730	770	805	832*	858*	
341-360	521	558	598	635	686	723	760	801	826*	852*		
361-380	540	578	620	659	712	751	790	825*	851*			
381-400	558	599	642	683	738	779	819*	850*				
401-420	577	619	665	707	764	807	844*					
421-440	595	639	687	731	790	844	869*					
441-460	613	660	709	755	816	868						
461-480	632	680	731	780	829	893*						

* - surface maximale 12 m²

TABLEAU DE TABLIERS DES PORTES ENROULABLES PA-55

Taille du caisson [mm]	Hauteur maximale de la porte enroulable avec le caisson [cm]	
	avec attache-verrou ø 60 [cm] largeur jusqu'à 2,5 mc	avec attache-verrou ø 70 [cm] largeur de 2,5 à 4 mc
ALUMINIUM	PA-55 ø 60-WB	PA-55 ø 70-WB
SK-250	311	325
SK-300	480	480

Les suppléments de prix liés au laquage des éléments donnés ou à la pose de placage disponibles à la p. 30.
La hauteur effective du tablier peut différer légèrement de la hauteur indiquée sur le bon de commande car elle dépend de la valeur multipliée de la hauteur de la lame utilisé.

PORTES ENROULABLES PA-77

PORTE ENROULABLE – DANS UN CAISSON, AVEC UNE LAME ALU PA-77

ÉQUIPEMENT STANDARD:

CAISSON ALU:	Cintré sous l'angle de 45°, laqué, taille 250 mm, 300 mm, 350 mm avec console mobile Couleurs : 01 - argent, 02 - blanc, 03 - gris, 05* - beige, 08 – marron foncé, 09 – marron clair, 23 - anthracite, 30 – noyer (côté RAL 8028), 48 – chêne d'or (côté RAL 8003)
TUBE D'ENROULEMENT:	Tube d'acier ø 70 mm
COULISSES:	PP-95 Couleurs : 01 - argent, 02 - blanc, 03 - gris, 05* - beige, 08 – marron foncé, 09 – marron clair, 23-anthracite
LISTWA DOLNA:	LD-77 Couleurs : 01 - argent, 02 - blanc, 03 - gris, 05* - beige, 08 – marron foncé, 09 – marron clair, 23-anthracite
ATTACHES-VERROUS:	Attache-verrou ø 70 mm
FREIN A INERTIE	
TABLIER:	PA-77 aux embouts de guidage de lames, non-perforé Epaisseur: 18,5 mm Hauteur de la lame: 77 mm Poids/m ² : 4,8 kg Surface maximale: 15 m ² Largeur minimale: 100 cm Largeur maximale: 450 cm Couleurs : 101 - argent, 102 - blanc, 103 - gris, 105 - beige, 108 – marron foncé, 109 – marron clair, 123 - anthracite, 130 - noyer, 148 – chêne d'or

* - couleur disponible jusqu'à l'épuisement des stocks. Délai de réalisation jusqu'à 15 jours ouvrables.

Dans les portes enroulables il est conseillé d'utiliser un frein à inertie ainsi que des systèmes de sécurité supplémentaires (p. 25, 27).

GRILLE TARIFAIRE DES PORTES ENROULABLES PA-77

larg. haut.	100-180	181-200	201-220	221-240	241-260	261-280	281-300	301-320	321-340	341-360	361-380	381-400	401-420	421-450
100-180	837	874	917	955	998	1035	1073	1116	1153	1197	1234	1271	1315	1370
181-200	872	912	958	998	1044	1084	1124	1170	1210	1256	1296	1336	1382	1442
201-220	924	967	1016	1060	1109	1153	1196	1246	1289	1338	1382	1425	1475	1540
221-240	959	1005	1057	1103	1155	1201	1247	1300	1346	1398	1444	1490	1542	1611
241-260	994	1042	1097	1146	1201	1250	1299	1354	1402	1457	1506	1555	1610	1683
261-280	1028	1080	1138	1189	1247	1298	1350	1408	1459	1517	1568	1620	1677	1755
281-300	1064	1118	1178	1232	1293	1347	1401	1462	1516	1576	1630	1685	1745	1826
301-320	1252	1307	1370	1425	1487	1543	1599	1661	1717	1779	1835	1890	1952	2036
321-340	1287	1345	1410	1468	1533	1592	1650	1715	1773	1838	1897	1955	2020	2082*
341-360	1321	1383	1450	1511	1579	1640	1701	1769	1830	1897	1959	2020	2077*	2105*
361-380	1356	1420	1491	1554	1625	1689	1752	1823	1887	1957	2021	2068*	2101*	
381-400	1391	1458	1531	1598	1671	1737	1804	1877	1943	2016	2066*	2092*		
401-420	1426	1496	1571	1641	1716	1786	1855	1931	2000	2066*	2091*			
421-440	1461	1533	1612	1684	1762	1834	1906	1985	2057	2085*				
441-460	1496	1571	1652	1727	1808	1883	1958	2039	2086*	2110*				
461-480	1531	1609	1693	1770	1854	1931	2009	2064*	2112*					
481-500	1561	1641	1727	1807	1893	1973	2052	2066*						

* – surface maximale 15 m²

Supplément de prix pour l'agrandissement du caisson (à la demande du client) – voir p. 30.

Supplément de prix pour le montage de la paroi arrière du caisson SK 350 mm (voir fig.p. 20) disponible p. 30.

Les suppléments de prix liés au laquage ou au plaxage des éléments donnés disponibles à la p. 30.

Les grilles tarifaires des éléments supplémentaires pour les portes (moteurs et accessoires) disponibles à la p. 24-29.

TABLIER PA-77

TABLIER PA-77

ÉQUIPEMENT STANDARD:

TABLIER: PA-77 aux embouts de guidage de lames, non-perforé
 Epaisseur: 18,5 mm
 Hauteur de la lame: 77 mm
 Poids/m²: 4,8 kg
 Surface maximale: 15 m²
 Largeur minimale: 100 cm
 Largeur maximale: 450 cm
 Couleurs : 101 - argent, 102 - blanc, 103 - gris, 105 - beige, 108 – marron foncé, 109 – marron clair, 123 - anthracite, 130 - noyer, 148 – chêne d'or
 La marge d'erreur du produit est de +/- 3 mm

LAME EXTRUDÉ

SUPERIEUR: Pierwsza listwa od góry pancerza

LAME FINALE: LD-77

Couleurs : 01 - argent, 02 - blanc, 03 - gris, 05* - beige, 08 – marron foncé, 09 – marron clair, 23-anthracite

ATTACHES-VERROUS: Attache-verrou ø 70 mm

* - couleur disponible jusqu'à l'épuisement des stocks. Délai de réalisation jusqu'à 15 jours ouvrables.

GRILLE TARIFAIRE DU TABLIER PA-77

larg. haut.	100-180	181-200	201-220	221-240	241-260	261-280	281-300	301-320	321-340	341-360	361-380	381-400	401-420	421-450
100-180	490	520	556	586	622	651	681	717	747	783	812	842	878	922
181-200	517	549	588	620	659	691	724	762	795	834	866	898	937	986
201-220	532	567	608	643	685	720	755	796	831	873	908	943	984	1037
221-240	558	596	640	678	722	760	798	842	880	924	961	999	1043	1100
241-260	585	625	672	712	759	800	840	887	928	975	1015	1056	1102	1163
261-280	611	654	704	747	797	840	883	933	976	1025	1069	1112	1162	1226
281-300	637	683	736	782	834	880	926	978	1024	1076	1122	1168	1221	1290
301-320	686	735	790	838	893	942	991	1045	1094	1149	1198	1246	1301	1374
321-340	712	764	821	873	930	982	1033	1091	1142	1200	1251	1303	1360	1415*
341-360	739	793	853	907	968	1022	1076	1136	1190	1251	1305	1359	1410*	1439*
361-380	765	822	885	942	1005	1062	1119	1182	1239	1302	1359	1401*	1434*	
381-400	792	851	917	977	1043	1102	1162	1227	1287	1353	1397*	1449*		
401-420	818	880	949	1011	1080	1142	1204	1273	1335	1395*	1421*			
421-440	845	910	981	1046	1117	1182	1247	1319	1384	1411*				
441-460	871	939	1013	1081	1155	1222	1290	1364	1410*	1436*				
461-480	898	968	1045	1115	1192	1262	1333	1383*	1434*					
481-500	920	993	1072	1145	1224	1296	1369	1407*						

* – surface maximale 15 m²

TABLIER DES PORTES ENROULABLES PA-77

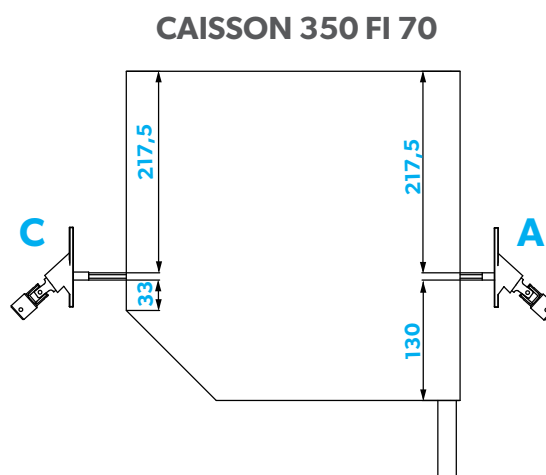
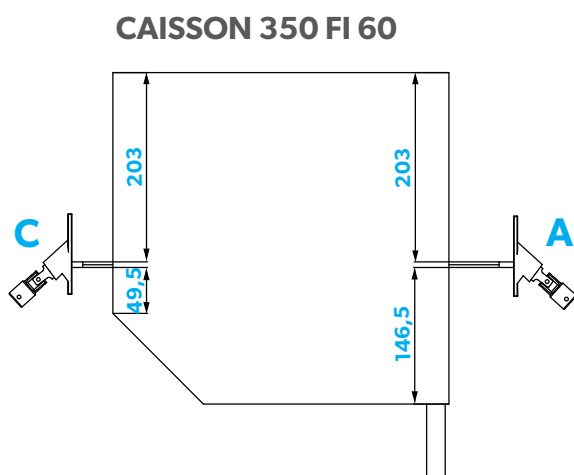
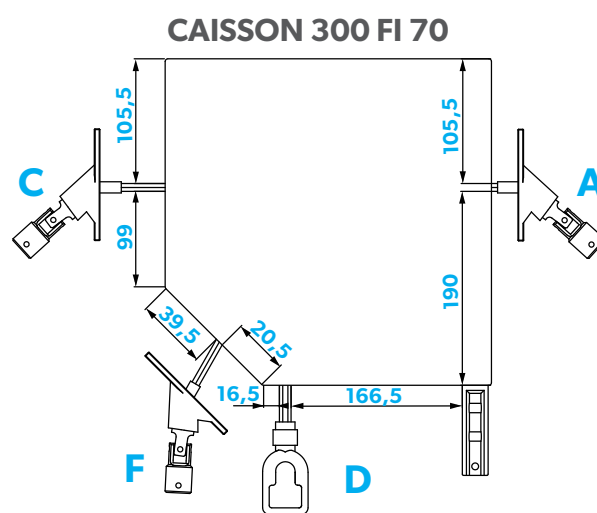
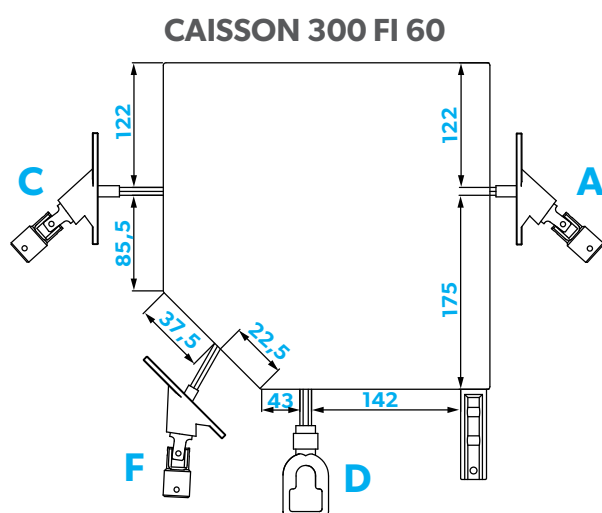
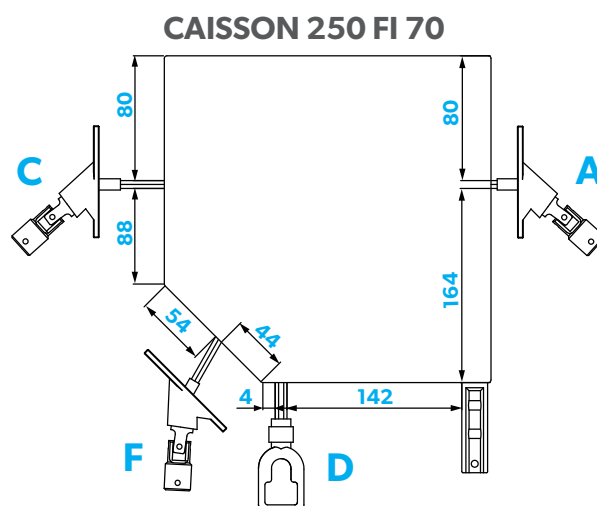
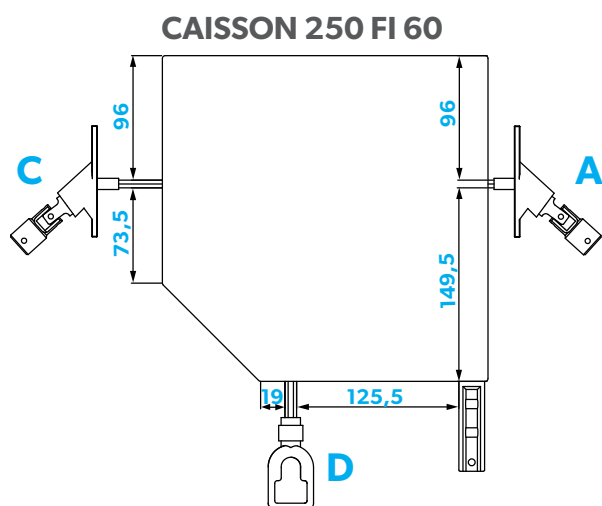
Taille du caisson [mm]	Hauteur maximale de la porte enroulable avec le caisson [cm]	
	avec attache-verrou ø 70 [cm]	
ALUMINIUM	PA-77 ø 70-WB	
SK-250	215	
SK-300	310	
SK-350	497	

Les suppléments de prix liés au laquage des éléments donnés ou à la pose de placage disponibles à la p. 30.

La hauteur effective du tablier peut différer légèrement de la hauteur indiquée sur le bon de commande car elle dépend de la valeur multipliée de la hauteur de la lame utilisée.

CARACTERISTIQUES TECHNIQUES

DIMENSIONS DES JOUES ET DISPOSITION DES ORIFICES D'OUVERTURE D'URGENCE DE LA PORTE (NHK)

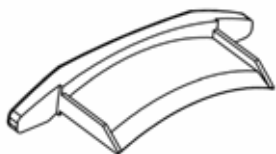


Serrure en applique à clé (ZM-SKK) à appliquer dans toutes les tailles des portes enroulables à l'avant (A, C) et dans la partie inférieure de la trappe de visite (D).

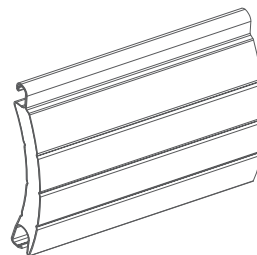
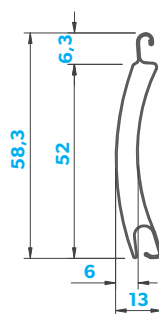
CARACTERISTIQUES TECHNIQUES

APA-52

Embout de lame PA-52 (bouchon de guidage)



LAME PA-52



Hauteur de lame	Largeur de lame	Quantité de lames pour 1 m de haut	Poids du tablier par 1 m ²	Taille max.	Larg. min./ max.
52 mm	13 mm	19 pièces	3,0 kg	8 m ²	85 cm / 370 cm

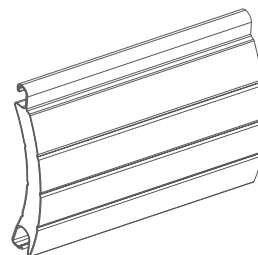
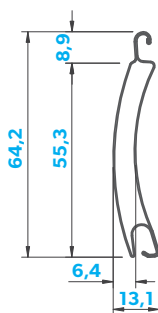
Prise de mesures avec les coulisses PP-75 : largeur de la lame avec bouchons de guidage = largeur totale de la porte moins 8,2 cm.

APA-55

Embout de lame PA-55(bouchon de guidage)



LAME PA-55

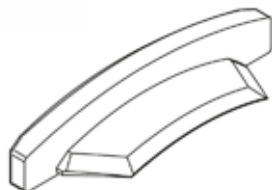


Hauteur de lame	Largeur de lame	Quantité de lames pour 1 m de haut	Poids du tablier par 1 m ²	Taille max.	Larg. min. /max.
55 mm	13,1 mm	18 pièces	3,4 kg	12 m ²	85 cm / 400 cm

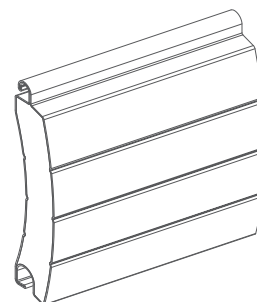
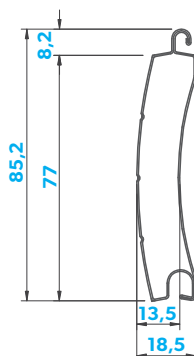
Prise de mesures avec les coulisses PP-75 : largeur de la lame avec bouchons de guidage = largeur totale de la porte moins 8,2 cm.

APA-77

Embout de lame PA-77 (bouchon de guidage)



LAME PA-77



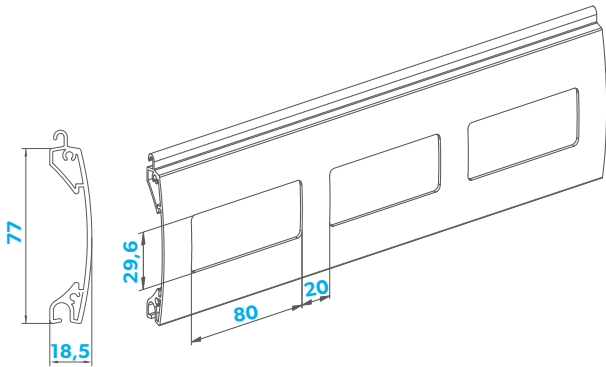
Hauteur de lame	Largeur de lame	Quantité de lames pour 1 m de haut	Poids du tablier par 1 m ²	Taille max.	Larg. min./ max.
77 mm	18,5 mm	13 sztuk	4,8 kg	15,0 m ²	100 cm / 450 cm

Prise de mesures avec les coulisses PP-95 : largeur de la lame avec bouchons de guidage = largeur totale de la porte moins 8,8 cm.

CARACTERISTIQUES TECHNIQUES

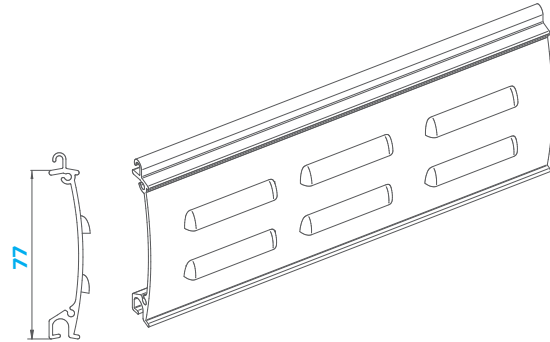
LAME HUBLOT PEP 77

Poids: 0,82 kg/mc
11 kg/m²



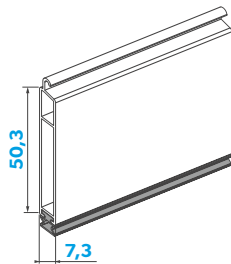
LAME DE VENTILATION PEW 77

Poids: 0,73 kg/mc
9,5 kg/m²



En utilisant les lames PEP 77 et PEW 77, est conseillé le montage de la porte de type C et D.

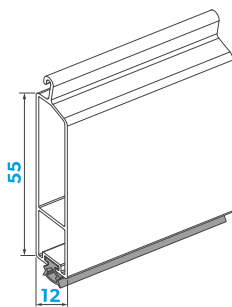
LD-37



LAME FINALE

- avec un joint en caoutchouc
- pour lames: PA-52
- poids: 0,30 kg/mb

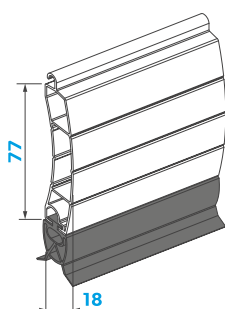
LD-55



LAME FINALE

- avec un joint en caoutchouc
- pour lames: PA-55
- poids: 0,41 kg/mb

LD-77

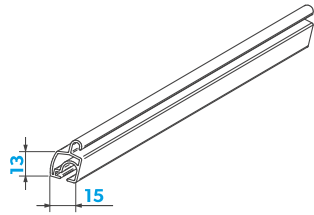


LAME FINALE

- avec un joint en caoutchouc
- pour lames: PA-77
- poids: 0,67 kg/mb

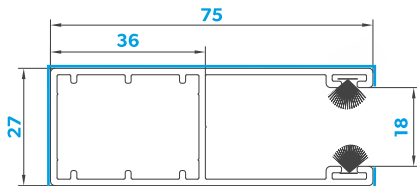
CARACTERISTIQUES TECHNIQUES

PEG-14



LAME SUPERIEURE PA-77

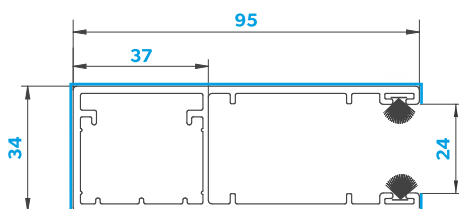
PP-75



COULISSE SIMPLE 75

– avec joint brosse pour lames PA-52, PA-55

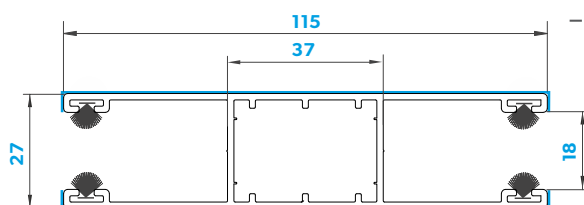
PP-95



COULISSE SIMPLE 95

– avec joint brosse pour lame PA-77

PPDW-115



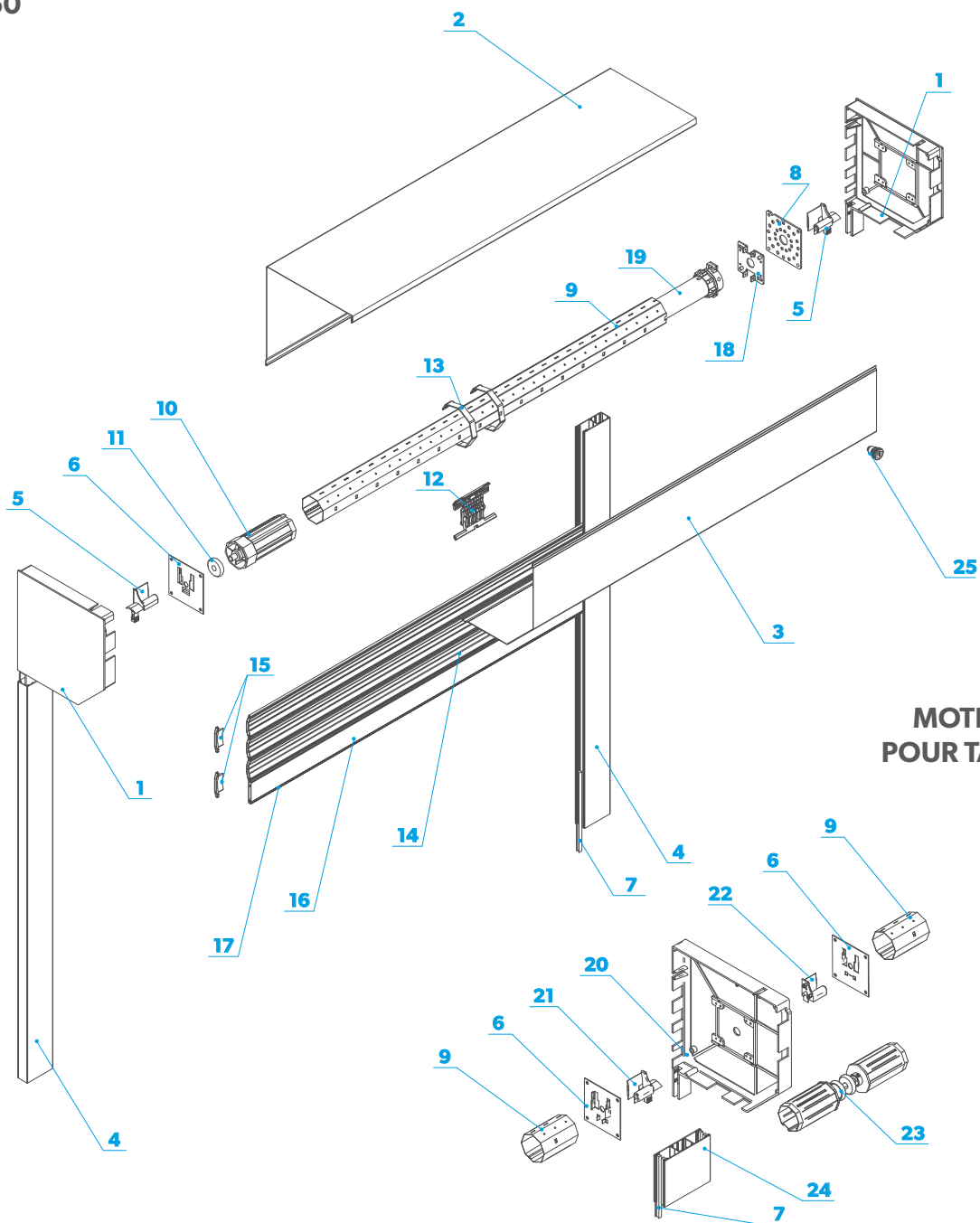
COULISSE DOUBLE 115

– avec joint brosse pour lames PA-52, PA-55

— emplacement de plaxage des coulisses

CARACTERISTIQUES TECHNIQUES

CAISSON 250
PA-52; Ø 60

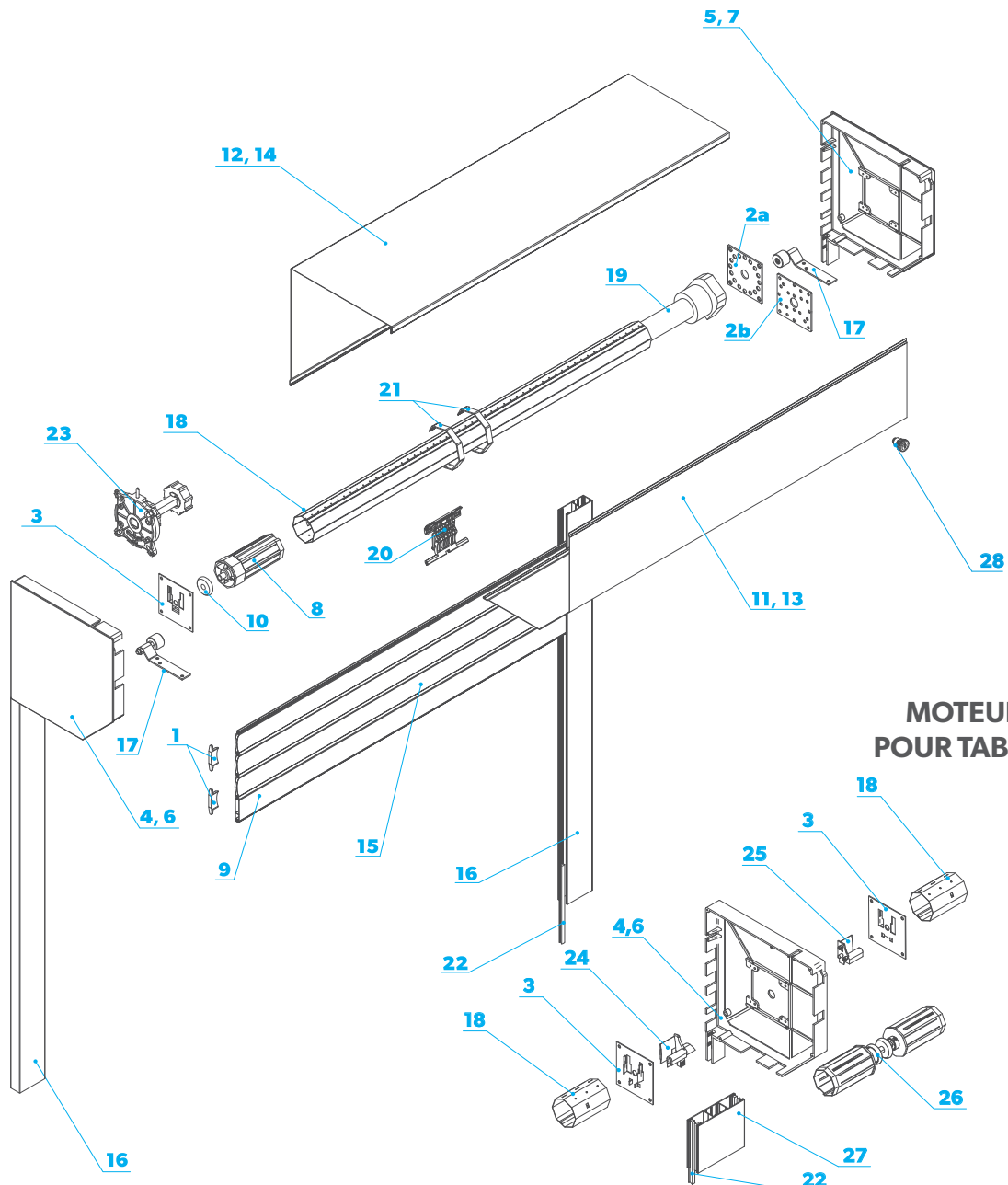


**MOTEUR PARTAGÉ
POUR TABLIER PA-52**

- | | | | |
|--------------------------|---|-----------------------------|--|
| 1. BS-250-xx | Joue 250 gauche/droite | 14. PA-52-xxx | Lame PA-52 |
| 2. SK-250G-xx | Caisson 250 haut | 15. APA-52-xxx | Embout de lame PA-52 |
| 3. SK-250D-xx | Caisson 250 dessous | 16. LD-37 | Lame finale |
| 4. PP-75-xx | Coulisse de la lame PA-52 | 17. KA-44 A | Joint en caoutchouc LD-37, LD-55 |
| 5. SPP-52-55 L/P | Tulipe pour lame PA-52, PA-55 gauche/droite | 18. | Support moteur |
| 6. U-BR | Support de roulement | 19. | Moteur |
| 7. SP6,7x9 3P | Joint-brosse | 20. BS-250 | Joue de séparation |
| 8. BR-US-NHK | Support moteur NHK | 21. SPP-52-55 L/P | Tulipe pour portes enroulables |
| 9. SW 60 | Tube d'enroulement en acier Ø 60 | 22. SPD-52-55-BR L/P | Tulipe de séparation pour portes enroulables |
| 10. OBS-60-PCV | Embout octogonal 60 pour PVC avec tige | 23. RKZ35 | Tige de transmission pour tube Ø 60 |
| 11. K-LO M 40/12 | Roulement 40/12 pour portes | 24. PPDW-115 | Coulisse double 115 |
| 12. WB3-60 PIERŚĆ | Attache-verrou - anneau | 25. ZM-SKK | Serrure en applique à clé |
| 13. WB3-60 RAMIĘ | Attache-verrou en 2 pc. | | |

CARACTERISTIQUES TECHNIQUES

CAISSON 250/300
PA-55; Ø 60

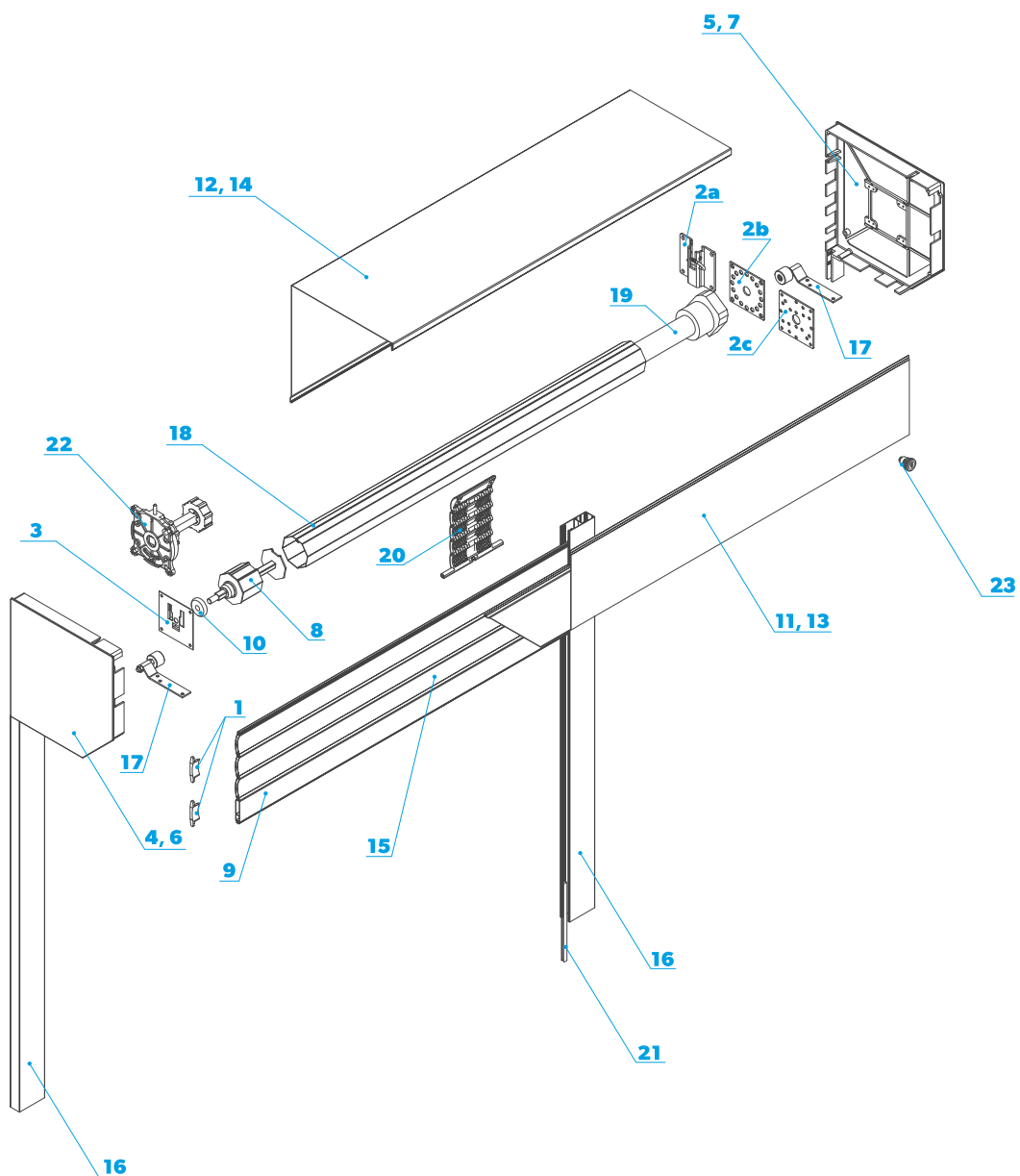


**MOTEUR PARTAGÉ
POUR TABLIER PA-55**

- | | | | |
|-----------------------|--|-----------------------------|--|
| 1. APA-55 L/P | Bouchon de guidage pour PA-55 | 16. PP-75-xx | Coulisse de la lame PA-55 |
| 2a. | Support moteur NHK Somfy | 17. BR-RP-1 | Rouleau de glissement G et D (PA-55) |
| 2b. | Support moteur NHK PORTOS | 18. SW 60 | Tube d'enroulement en acier Ø 60 |
| 3. U-BR | Support de roulement | 19. | Moteur |
| 4. BS-250-xx | Joue 250 G | 20. WB3-60 RAMIĘ | Attache-verrou en 2 pc. |
| 5. BS-250-xx | Joue 250 P | 21. WB3-60 PIERŚĆ | Attache-verrou - anneau |
| 6. BS-300-xx | Joue 300 L | 22. SP6,7x9 3P | Joint-brosse |
| 7. BS-300-xx | Joue 300 P | 23. BR-HI 60 | Frein à inertie |
| 8. OBS-60-PCV | Embout octogonal 60 pour PVC avec tige | BR-HI-OBS 60 | Embout Ø 60 du frein à inertie |
| 9. LD-55-xx | Lame finale LD-55 avec joint en caoutchouc | 24. SPP-52-55 L/P | Tulipe pour portes enroulables |
| 10. K-L40 | Roulement mécanique Ø 40 | 25. SPD-52-55-BR L/P | Tulipe de séparation pour portes enroulables |
| 11. SK-250D-xx | Caisson 250 dessous | 26. RKZ35 | Tige de transmission pour tube Ø 60 |
| 12. SK-250G-xx | Caisson 250 haut | 27. PPDW-115 | Coulisse double 115 |
| 13. SK-300D-xx | Caisson 300 dessous | 28. ZM-SKK | Serrure en applique à clé |
| 14. SK-300G-xx | Caisson 300 haut | | |
| 15. PA-55-xxx | Lame PA-55 | | |

CARACTERISTIQUES TECHNIQUES

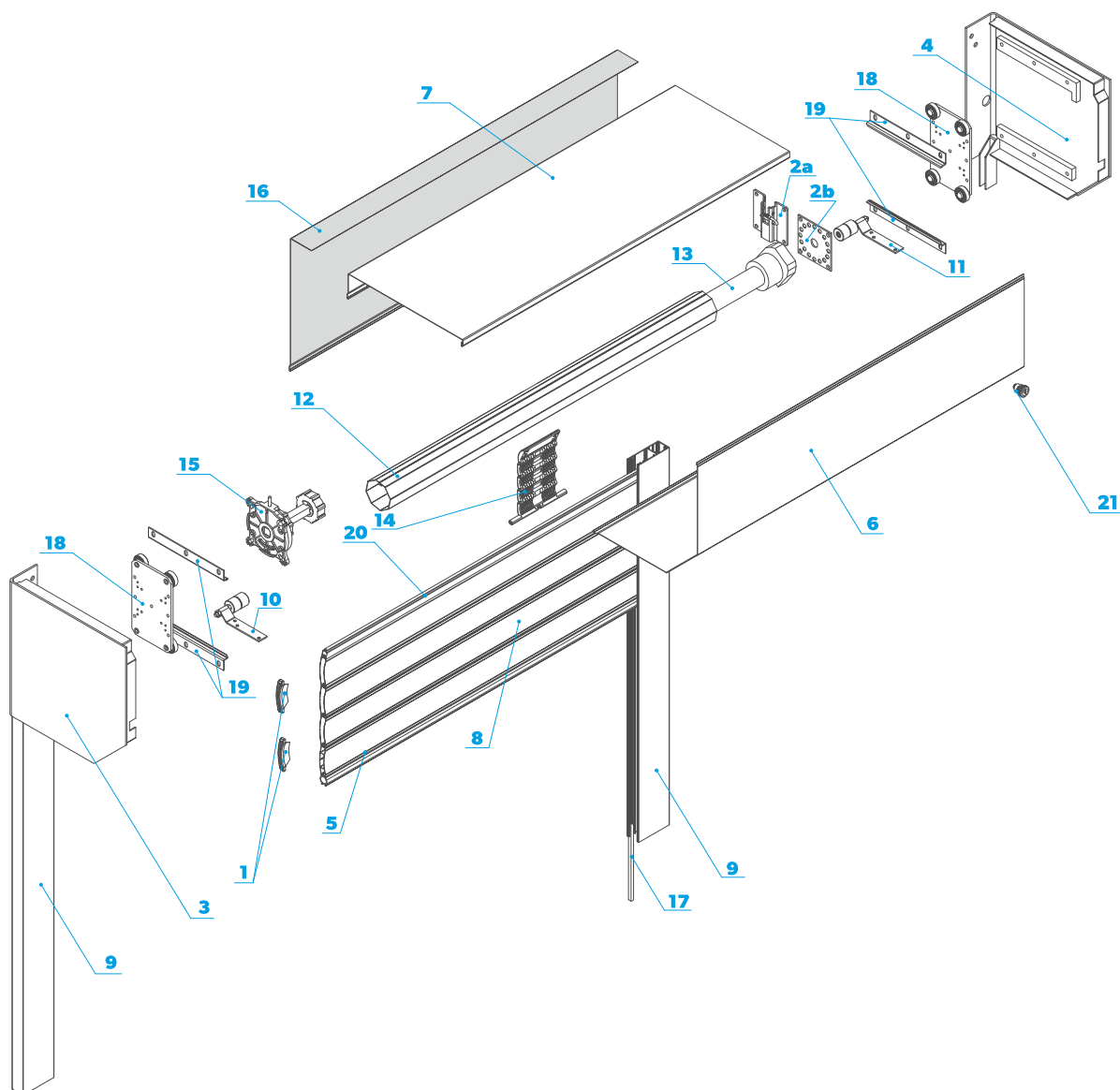
CAISSON 250/300
PA-55; Ø 70



- | | | | |
|-----------------------|--|------------------------|--------------------------------------|
| 1. APA-55 L/P | Bouchon de guidage pour PA-55 | 13. SK-300D-xx | Caisson 300 dessous |
| 2a. | Support moteur Ø 70 normal | 14. SK-300G-xx | Caisson 300 haut |
| 2b. | Support moteur NHK Somfy | 15. PA-55-xxx | Lame PA-55 |
| 2c. | Support moteur NHK Portos | 16. PP-75-xx | Coulisse de la lame PA-55 |
| 3. U-BR | Support de roulement | 17. BR-RP-1 | Rouleau de glissement simple (PA-55) |
| 4. BS-250-xx | Joue 250 L | 18. SW 70 | Tube d'enroulement en acier Ø 70 |
| 5. BS-250-xx | Joue 250 P | 19. | Moteur |
| 6. BS-300-xx | Joue 300 L | 20. WB3-70-77LN | Attache-verrou |
| 7. BS-300-xx | Joue 300 P | 21. SP6,7x9 3P | Joint-brosse |
| 8. OBS-70 | Embout octogonal mobile pour tube Ø 70 | 22. BR-HI W5 | Frein à inertie |
| 9. LD-55-xx | Lame finale LD-55 avec joint en caoutchouc | BR-HI-OBS 70 | Embout Ø 70 du frein à inertie |
| 10. K-L40 | Roulement mécanique Ø 40/12 | BR-HI-OBS 70 N | Embout de l'embout Ø 70 du frein |
| 11. SK-250D-xx | Caisson 250 dessous | 23. ZM-SKK | Serrure en applique à clé |
| 12. SK-250G-xx | Caisson 250 haut | | |

CARACTERISTIQUES TECHNIQUES

CAISSON 350 PA-77; Ø 70



- | | | | |
|----------------------|--|---------------------------------|---|
| 1. APA-77 | Bouchon de guidage pour PA-77 | 13. | Moteur |
| 2a. | Support moteur ø 70 normal | 14. WB3-70-77LN-KOM+FILC | Attache-verrou |
| 2b. | Support moteur NHK Somfy | 15. BR-HI W5 | Frein à inertie |
| 3. BS-350-xx | Joue 350 L | BR-HI-OBS 70 | Embout ø 70 du frein à inertie |
| 4. BS-350-xx | Joue 350 P | BR-HI-OBS 70 N | Embout de l'embout ø 70 du frein à inertie |
| 5. LD-77-xx | Lame finale LD-77 avec joint en caoutchouc | 16. BLT-SK 350-xx | Paroi arrière du caisson
(supplément de prix) |
| 6. SK-350D-xx | Caisson 350 dessous | 17. SP7x10-CF | Joint brosse 7x10 avec film |
| 7. SK-350G-xx | Caisson 350 haut | 18. | Console (avec la joue) |
| 8. PA-77-xxx | Lame PA-77 | 19. | Coulisse de la console (avec la joue) |
| 9. PP-95-xx | Coulisse de la lame PA-77 | 20. PEG-14 | Lame supérieure PA-77 |
| 10. BR-RP-2 | Rouleau de glissement double G (PA-77) | 21. ZM-SKK | Serrure en applique à clé |
| 11. BR-RP-2 | Rouleau de glissement double D (PA-77) | | |
| 12. SW 70 | Tube d'enroulement en acier ø 70 mm | | |

ATTENTION!

Le caisson SK 350 en version standard n'est pas encastré (couvert) à l'arrière. La largeur du caisson SK 350 dépasse de 2 cm celle de la porte.

MONTAGE SUR LE MUR

MODE DE PRISE DE MESURES DE LA PORTE:

Largeur:

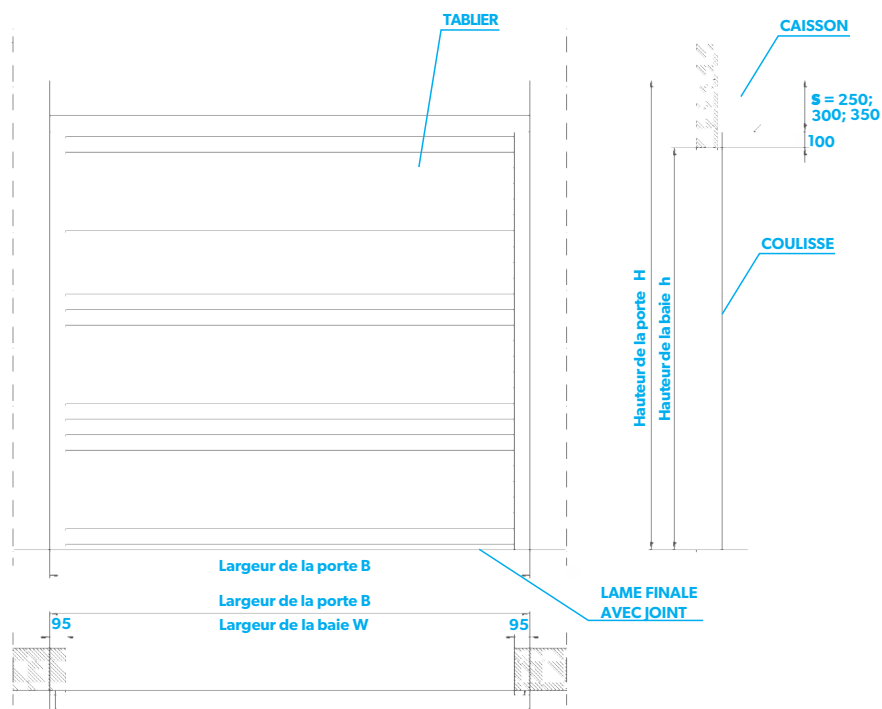
$B = w + 2 \times 75 \text{ mm (PA-55);}$

$B = w + 2 \times 95 \text{ mm (PA-77);}$

Hauteur:

$H = h + 100 \text{ mm} + S;$

S – en fonction de la taille du caisson



MONTAGE DANS LA BAIE DE FENETRE

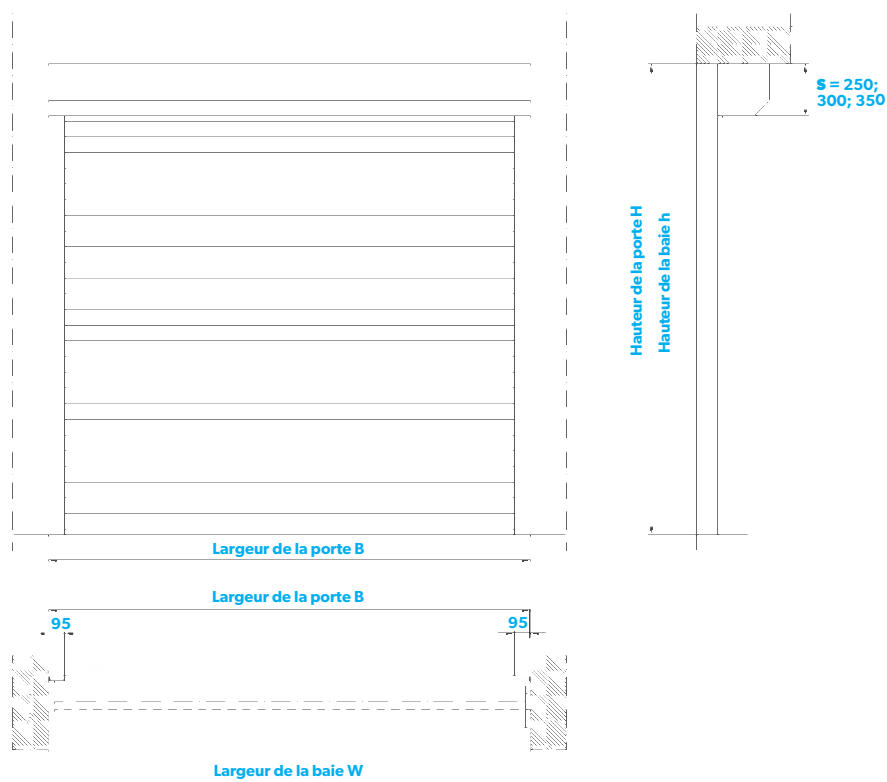
MODE DE PRISE DE MESURES DE LA PORTE:

Largeur:

$B = w;$

Hauteur:

$H = h;$



ATTENTION!

Le caisson SK 350 en version standard n'est pas encastré (couvert) à l'arrière. La largeur du caisson SK 350 dépasse de 2 cm celle de la porte.












TABEAU DE SELECTION DES MOTEURS

	Porte enroulable PA-52		Porte enroulable PA-55		Porte enroulable PA-77
	Ø 60	Ø 70	Ø 60	Ø 70	Ø 70
PORTOS	S 60/20 S 60/30	S 70/60	S 60/20 S 60/30 S 60/40	S 70/60	S 70/60 S 70/100
PORTOS NHK *	S 60/20 NHK S 60/30 NHK	S 70/60 NHK	S 60/20 NHK S 60/30 NHK S 60/40 NHK	S 70/60 NHK S 70/100 NHK	S 70/60 NHK S 70/100 NHK
LT	LT 50 10/17 LT 50 20/17 LT 50 35/17	LT 60 40/17	LT 50 10/17 LT 50 20/17 LT 50 35/17 LT 50 40/17	LT 60 40/17 LT 60 60/12 LT 60 80/12 LT 60 100/12 LT 60 120/12	LT 60 40/17 LT 60 60/12 LT 60 80/12 LT 60 100/12 LT 60 120/12
LT NHK *	LT 50 10/17 NHK LT 50 25/17 NHK LT 50 40/17 NHK	LT 60 60/12 NHK	LT 50 10/17 NHK LT 50 25/17 NHK LT 50 40/17 NHK LT 50 50/12 NHK	LT 60 60/12 NHK LT 60 80/12 NHK LT 60 100/12 NHK LT 60 120/12 NHK	LT 60 60/12 NHK LT 60 80/12 NHK LT 60 100/12 NHK LT 60 120/12 NHK
ILMO2	Ilmo2.50 NHK WT 10/17 Ilmo2.50 NHK WT 20/17	X	Ilmo2.50 NHK WT 10/17 Ilmo2.50 NHK WT 20/17	X	X
REVOLINE NHK	X	REVOLINE NHK 11/6 REVOLINE NHK 11/8	X	REVOLINE NHK 11/6 REVOLINE NHK 11/8 REVOLINE NHK 11/10	REVOLINE NHK 11/6 REVOLINE NHK 11/8 REVOLINE NHK 11/10

* les moteurs avec un mécanisme d'ouverture d'urgence nécessitent l'adaptation des éléments de manœuvre manuelle appropriée, à savoir la tige et la manivelle de dépannage

- Solutions pour des moteurs filaires
- Solutions pour le système de commande RTS
- RSolutions pour le système de commande IO
- Solutions pour le système de commande NICE

TABLEAU DE SELECTION DES SYSTEMES DE COMMANDE

	COMMANDE CENTRALE AVEC RECEPTEUR RADIO	TELECOMMANDES PORTABLES	ÉMETTEURS MURAUX	PACKAGE		
				PREMIUM	PRESTIGE	EN OPTION
SYSTÈME DE COMMANDE RTS	ROLLIXO OPTIMO RTS	 Télécommande Keytis 2 NS, 2-canaux	 Emetteur mural 2-canaux	- Joint en caoutchouc avec détecteur d'obstacles (1 mc) - Kit de montage de détection d'obstacles (pour une porte) - Boîte avec fil spirale (pour une porte) - Rail alu SOMFY (1 mc) *	- Joint en caoutchouc avec détecteur d'obstacles (1 mc) - Kit de montage de détection d'obstacles (pour une porte) - Boîte avec fil spirale (pour une porte) - Rail alu SOMFY (1 mc) *	 Lampe d'avertissement orange 230V avec clignotant pour Elixo, Ixengo, Axroll, Rollixo
		 Télécommande Keytis 4 NS, 4-canaux				
		 Télécommande KEYGO 4 RTS				
SYSTÈME DE COMMANDE IO	ROLLIXO IO	 Télécommande Keygo 4 IO (1-sens)	 Clavier radio en métal IO	- Joint en caoutchouc avec détecteur d'obstacles (1 mc) - Kit de montage de détection d'obstacles (pour une porte) - Boîte avec fil spirale (pour une porte) - Rail alu SOMFY (1 mc) *	- Joint en caoutchouc avec détecteur d'obstacles (1 mc) - Kit de montage de détection d'obstacles (pour une porte) - Boîte avec fil spirale (pour une porte) - Rail alu SOMFY (1 mc) *	 Lampe d'avertissement orange 230V avec clignotant pour Elixo, Ixengo, Axroll, Rollixo
SYSTÈME DE COMMANDE NICE	MC200 – commande centrale d'un servomoteur, radio multicode intégré FLO/FLOR/ SMILO	 Télécommandes de la série ERA FLOR		- Joint en caoutchouc avec détecteur d'obstacles (1 mc) - Kit de montage de détection d'obstacles (pour une porte) - Boîte avec fil spirale (pour une porte) - Rail alu SOMFY (1 mc) *	- Joint en caoutchouc avec détecteur d'obstacles (1 mc) - Kit de montage de détection d'obstacles (pour une porte) - Boîte avec fil spirale (pour une porte) - Rail alu SOMFY (1 mc) *	 Boîtier alu pour photocellules
		 Télécommandes de la série FLOR				

PACKAGE BASIC	
COMMANDE FILAIRE	INVERSEUR MONOSTABLE
PORTOS, SOMFY, ELERO	PKLX2N, PKLX2, PMX2N, PMX2, 1800007, 1800244, 1800245

* concerne les portes enroulables aux lames PA-55

GRILLE TARIFAIRE

CAPACITE DE LEVAGE MAXIMALE DES MOTEURS PORTOS

	Ø 60	Ø 70
60/20	32 kg	—
60/20 NHK#427	32 kg	—
60/30	43 kg	—
60/30 NHK#427	43 kg	—
60/40	58 kg	—
60/40 NHK#427	58 kg	—
60/50	86 kg	—
60/50 NHK#427	86 kg	—
70/60	—	79 kg
70/60 NHK#527	—	79 kg
70/100	—	110 kg
70/100 NHK#527	—	110 kg



Moteur pour tube d'enroulement octogonal Ø 60 avec mécanisme d'ouverture d'urgence (moteur avec adaptateur et récepteur)



Moteur pour tube d'enroulement octogonal Ø 70 avec mécanisme d'ouverture d'urgence (moteur avec adaptateur et récepteur)

En choisissant le moteur, prendre en compte le poids spécifique du tablier:

tablier **PA-52**: 3,0 kg/m²

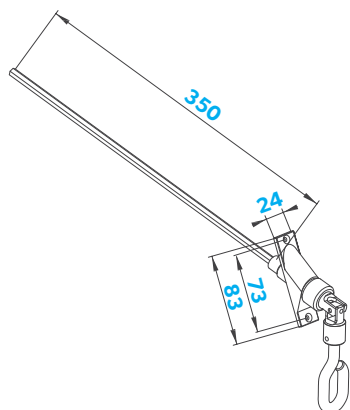
tablier **PA-55**: 3,4 kg/m²

tablier **PA-77**: 4,8 kg/m²

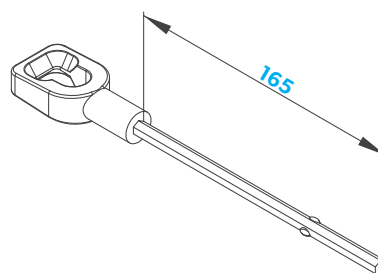
+ 20% de marge de sécurité

EXEMPLE:

Le volet roulant avec un tablier avec des lames PA-77 mm a des dimensions 250 x 250 cm, donc la surface totale du tablier fait $2,5 \times 2,5 = 6,25$ m². La surface (6,25 m²) multipliée par le poids spécifique (4,8 kg/m²) donne le poids total du tablier – en l'occurrence 30 kg + 20% = 36 kg. Moteur correspondant à ces paramètres: 70/60.



Tige avec œillet à joint cardan
TZU-KRD 350
Pour caissons 250, 300 et 350 avec console, sortie NHK "A" ou "C"



Tige à œillet TZU-S
Pour caissons 250, 300, sortie NHK "D"

ATTENTION!

Les branchements des systèmes électriques sont inclus dans la « Notice de réglage de moteurs » (tout branchement électrique doit être réalisé par un électricien qualifié agréé).

En cas de montage de moteurs radio avec un système de gestion de fin de course électrique ou mécanique, il est nécessaire d'effectuer l'installation conformément aux normes actuelles en vigueur, soit avec la valeur de la tension électrique de 230 V 50 Hz. En cas d'écart par rapport à ces valeurs, il est conseillé d'utiliser des éléments de protection contre les surtensions.

MOTEURS ET ACCESSOIRES DES PORTES ENROULABLES PORTOS

Index	Nom d'article	Prix
MOTEURS		
S-60/20	Moteur 20 Nm pour tube octogonal ø 60	56,80 €
S-60/20 NHK#427	Moteur 20 Nm avec mécanisme d'ouverture d'urgence pour tube octogonal ø 60	90,20 €
S-60/30	Moteur 30 Nm pour tube octogonal ø 60	58,80 €
S-60/30 NHK#427	Moteur 30 Nm avec mécanisme d'ouverture d'urgence pour tube octogonal ø 60	94,50 €
S-60/40	Moteur 40 Nm pour tube octogonal ø 60	61,90 €
S-60/40 NHK#427	Moteur 40 Nm avec mécanisme d'ouverture d'urgence pour tube octogonal ø 60	92,55 €
S-60/50	Moteur 50 Nm pour tube octogonal ø 60	65,70 €
S-60/50 NHK#427	Moteur 50 Nm avec mécanisme d'ouverture d'urgence pour tube octogonal ø 60	96,63 €
S-70/60	Moteur 60 Nm pour tube octogonal ø 70	126,65 €
S-70/60 NHK#527	Moteur 60 Nm avec mécanisme d'ouverture d'urgence pour tube octogonal ø 70	149,30 €
S-70/100	Moteur 100 Nm pour tube octogonal ø 70	139,75 €
S-70/100 NHK#527	Moteur 100 Nm avec mécanisme d'ouverture d'urgence pour tube octogonal ø 70	160,78 €
ACCESSOIRES		
TZU-S	Tige avec œillet pour systèmes NHK	17,70 €
KRH-150	Manivelle avec crochet 150 cm pour moteurs NHK (portes enroulables jusqu'à 300 cm de hauteur)	22,30 €
KRH-180	Manivelle avec crochet 180 cm pour moteurs NHK (portes enroulables jusqu'à 300 cm de hauteur)	28,70 €
TZU-KRD 350	Tige avec œillet avec joint de cardan pour moteurs NHK	35,23 €
BR-US 70	Support moteur - normal	5,20 €
BR-US NHK#	Support moteur NHK	3,95 €
BR-HI 60	Frein à inertie pour tube ø 60	81,63 €
BR-HI-OBS 60	Embout du frein à inertie ø 60 (vendu séparément lors d'un achat de frein à inertie)	34,80 €
BR-HI 70	Frein à inertie pour tube ø 70	89,80 €
BR-HI-OBS 70	Embout du frein à inertie ø 70 (vendu séparément lors d'un achat de frein à inertie)	34,28 €
BR-HI W5	Frein à inertie avec fil	118,98 €
ZM-SKK	Serrure en applique à clé (non applicable aux systèmes de tige TZU – KRD)	29,20 €
SYSTEME DE COMMANDE		
PKLX2N	Inverseur à clé en applique	51,40 €
PKLX2	Inverseur à clé encastrable	51,40 €
PMX1	Touche de type sonnette	15,60 €
PMX2N	Interrupteur des volets roulants en applique (monostable)	23,00 €
PMX2	Interrupteur des volets roulants encastrable (monostable)	17,00 €
RX1N	Cadre d'interrupteur en applique	6,00 €
RX2	Cadre d'interrupteur double	6,00 €
RX3	Cadre d'interrupteur triple	9,50 €
RX4	Cadre d'interrupteur quadruple	14,50 €

ATTENTION!

Pour que le moteur avec la manœuvre d'urgence manuelle fonctionne correctement, il est nécessaire d'utiliser une tige avec œillet TZU-S ou TZU-KRD 350 ainsi qu'une manivelle à crochet KRH-150 ou KRH-180.

Ne pas utiliser la manœuvre manuelle d'urgence (NHK) lorsque le moteur est sous tension électrique. Le kit comprend un support, un adaptateur et un récepteur.

Les éléments suscités ne font pas partie de l'équipement standard et doivent à chaque fois être détaillés sur le bon de commande.

MOTEURS ELECTRIQUES SOMFY POUR PORTES ENROULABLES

CAPACITE DE LEVAGE MAXIMALE DES MOTEURS SOMFY



CHOIX DES MOTEURS POUR PORTES ENROULABLES AUX LAMES PA-52, PA-55

	Nm/tours/min	Hauteur jusqu'à 2 m		Hauteur jusqu'à 3 m		Hauteur jusqu'à 4 m		Hauteur jusqu'à 5 m	
		Ø 60	Ø 70	Ø 60	Ø 70	Ø 60	Ø 70	Ø 60	Ø 70
PA-52, PA-55	10 Nm	16 kg	-	14 kg	-	13 kg	-	12 kg	-
	20 Nm	32 kg	-	29 kg	-	26 kg	-	22 kg	-
	30 Nm	49 kg	-	43 kg	-	39 kg	-	35 kg	-
	40 Nm	65 kg	62 kg	57 kg	56 kg	52 kg	51 kg	48 kg	46 kg
	50 Nm	81 kg	-	72 kg	-	65 kg	-	60 kg	-
	60 Nm	-	81 kg	-	73 kg	-	67 kg	-	60 kg
	70 Nm	-	92 kg	-	84 kg	-	78 kg	-	70 kg
	80 Nm	-	109 kg	-	97 kg	-	89 kg	-	80 kg
	85 Nm	-	114 kg	-	101 kg	-	92 kg	-	85 kg
	100 Nm	-	137 kg	-	112 kg	-	101 kg	-	92 kg
	120 Nm	-	168 kg	-	135 kg	-	116 kg	-	102 kg

CHOIX DES MOTEURS POUR PORTES ENROULABLES AUX LAMES PA-77

	Nm/obr/min	Hauteur jusqu'à 2 m		Hauteur jusqu'à 3 m		Hauteur jusqu'à 4 m		Hauteur jusqu'à 5 m	
		Ø 60	Ø 70	Ø 60	Ø 70	Ø 60	Ø 70	Ø 60	Ø 70
PA-77	40 Nm	-	54 kg	-	49 kg	-	44 kg	-	40 kg
	50 Nm	-	68 kg	-	61 kg	-	56 kg	-	50 kg
	60 Nm	-	81 kg	-	73 kg	-	67 kg	-	60 kg
	70 Nm	-	92 kg	-	84 kg	-	78 kg	-	70 kg
	80 Nm	-	109 kg	-	97 kg	-	89 kg	-	80 kg
	85 Nm	-	114 kg	-	101 kg	-	92 kg	-	85 kg
	100 Nm	-	137 kg	-	112 kg	-	101 kg	-	92 kg
	120 Nm	-	168 kg	-	135 kg	-	116 kg	-	102 kg

EXEMPLE:

La porte enroulable avec un tablier aux lames PA-77 mm a des dimensions 300 x 300 cm, donc la surface totale du tablier fait $3\text{ m} \times 3\text{ m} = 9\text{ m}^2$. La surface (9 m^2) multipliée par le poids spécifique ($4,8\text{ kg/m}^2$) donne le poids total du tablier – en l'occurrence $43,20\text{ kg} + 20\% = 51,84\text{ kg}$. Le moteur approprié doit avoir le couple de 50 Nm et une capacité de levage pouvant aller jusqu'à 61 kg.

En choisissant le moteur, prendre en compte le poids spécifique du tablier:

tablier PA-52: $3,0\text{ kg/m}^2$

tablier PA-55: $3,4\text{ kg/m}^2$

tablier PA-77: $4,8\text{ kg/m}^2$

+ 20% de marge de sécurité

ATTENTION! Les branchements des moteurs électriques sont inclus dans la « Notice de réglage de moteurs » (tout branchement électrique doit être réalisé par un électricien qualifié agréé).

index	Nom d'article	Prix
MOTEURS TUBULAIRES UNIVERSELS POUR TUBES Ø 60 MM		
1037061 *	LT 50 Jet 10/17	188,80 €
1041055 *	LT 50 Meteor 20/17	207,80 €
1047025 *	LT 50 Apollo 35/17	307,80 €
1049064 *	LT 50 Mariner 40/17	277,30 €
MOTEURS TUBULAIRES AVEC OUVERTURE D'URGENCE POUR TUBES Ø 60 MM		
1037004 *	LT 50 Jet 10/17 NHK	220,90 €
1043005 *	LT 50 Gemini 25/17 NHK	266,50 €
1049019 *	LT 50 Mariner 40/17 NHK	308,30 €
1241387 *	Ilmo2 50 NHK WT 10/17	323,60 €
1241388 *	Ilmo2 50 NHK WT 20/17	369,60 €
MOTEURS TUBULAIRES UNIVERSELS POUR TUBES Ø 70 MM		
1160068 *	LT 60 Orion 40/17	243,35 €
1162023 *	LT 60 Vega 60/12	251,45 €
1164021 *	LT 60 Sirius 80/12	370,60 €
1166025 *	LT 60 Titan 100/12	456,60 €
1167017 *	LT 60 Taurus 120/12	408,28 €
MOTEURS TUBULAIRES AVEC OUVERTURE D'URGENCE POUR TUBES Ø 70 MM		
1162010 *	LT 60 Vega 60/12 NHK	342,43 €
1164009 *	LT 60 Sirius 80/12 NHK	371,03 €
1166010 *	LT 60 Titan 100/12 NHK	408,20 €
1167010 *	LT 60 Taurus 120/12 NHK	642,40 €
RTS – COMMANDES ET ACCESSOIRES		
1870305 **	Rollixo Optimo RTS – commande de portes des avec récepteur radio intégré - 433 MHz à code variable NOUVEAUTÉ	123,30 €
9015034	Lampe d'avertissement orange 230V avec clignotant pour Elixo, Ixengo, Axroll, Rollixo	88,30 €
1841233	Kit de cellules photoélectriques Master Pro Bitech	65,08 €
9015132	Boîtier alu pour photocellules	47,60 €
1841026	Télécommande Keytis 2 NS, 2-canaux	29,20 €
1841025	Télécommande Keytis 4 NS, 4-canaux	38,40 €
1841064	Télécommande KEYGO 4 RTD - format porte-clé	40,55 €
1841027	Émetteur mural 2-canaux	46,53 €
1841030	Clavier des codes radio Digipad RTS	72,45 €
1870917	Clavier des codes radio Keypad RTS	75,95 €
IO HOMECONTROL - COMMANDES ET ACCESSOIRES		
1841165 **	Rollixo io – kit de commandes 2 x Keygo io - 868 MHz code variable	302,18 €
1841233	Kit de cellules photoélectriques Master Pro Bitech	65,08 €
9015132	Boîtier alu pour photocellules	47,60 €
1782774	Émetteur radio XSE pour barres de sécurité et barres palpeuses optiques	134,70 €
1782776	Aimant inférieur pour barre avec émetteur radio	34,40 €
9017842	Lampe d'avertissement orange 24V LED	118,98 €
1841134	Télécommande Keygo 4 IO (1-sens)	78,70 €
1841193	Clavier radio en métal IO	224,10 €



Rollixo Optimo RTS

* Le kit moteur ne comprend pas attache, adaptateur, roue-couronne.

** Pour un fonctionnement correct, il est nécessaire d'utiliser une barre de sécurité électrique.

index	Nom d'article	Prix
BARRE DE SECURITE ELECTRIQUE		
BR-CR	Joint en caoutchouc avec détecteur d'obstacles (1 mc)	30,15 €
ZMR-BR	Kit de montage de détection d'obstacles (pour une porte)	57,75 €
9013456 *	Boîte avec fil spirale (pour une porte)	51,05 €
9014369 **	Rail alu SOMFY (1 mc)	17,85 €
ACCESSOIRES POUR MOTEURS DES PORTES		
WBLTP 60	Attache-verrou 60 pour PA-55 pour tube ø 60	9,80 €
WB-70-77	Attache-verrou 3 pcs pour PA-55 pour tube ø 70	10,05 €
WB-70-77LN	Attache-verrou 3 pcs pour PA-77 pour tube ø 70 avec connecteur	10,05 €
AD-LT50	Adapter of LT50 motor E-SW 60 - somfy	2,30 €
ZB-LT50	Crown of LT50 motor E-SW 60 - somfy	2,60 €
US-PADS60	Bracket for ASA, DELUX, SOMFY	2,20 €
S-BR-US-NHK	Bracket NHK somfy	17,90 €
AD-SW70 SM	Adapter E-SW 70 E-SM - somfy	1,70 €
ZB-SW70 SM	Crown of motor SW70 E-SM - somfy	4,40 €
U-SOMFY	Mounting Bracket 100x100 MM, MAX 120 NM	11,90 €
INTERRUPTEURS À BASCULE		
1800007	Interrupteur à bascule instable, étanche, en applique, gris	37,70 €
1800249 ***	Interrupteur à impulsion (bouton poussoir), étanche à l'eau, en applique, gris	40,38 €
INTERRUPTEURS À CLÉ IP 65 ÉTANCHES		
1800242 ***	Interrupteur à clé, à impulsion, en applique	76,35 €
1800243 ***	Interrupteur à clé, à impulsion, encastrable	76,35 €
1800244	Interrupteur à clé instable, en applique	77,20 €
1800245	Interrupteur à clé instable, encastrable	81,40 €
RÉCEPTEURS RTS		
1841022	Récepteur universel RTS à impulsion (2-canaux)	91,70 €
1841102	Récepteur RTS avec contact Dry contact	137,40 €
RECEPTEUR IO		
1841229	Récepteur IO- Access receiver io compatible	193,80 €

* Délai de livraison à définir individuellement avec le client.

** Compatible uniquement avec les lames PA-55.

*** Compatible uniquement avec commande Axroll ou Rollixo.

En choisissant une barre de sécurité électrique pour une porte avec des lames PA-77 d'une largeur de 350 cm, il convient de calculer les éléments suivants:

Joint en caoutchouc avec détecteur d'obstacles – 4 mètres courants (en fonction de la largeur de la porte)	4 x 30,15 €
Kit de montage de détection d'obstacles - un par porte	1 x 57,75 €
Boîte avec fil spirale – une pièce par porte	1 x 51,05 €

En cas de choix d'une porte enroulable avec des lames PA-55, estimer en plus le coût de l'élément suivant:

Rail alu - 4 mètres courants (en fonction de la largeur de la porte également)	4 x 17,85 €
--	-------------

MOTEURS ELECTRIQUES ELERO POUR PORTES ENROULABLES



index	Nom d'article	Prix
MOTEURS ELECTRIQUES ELERO POUR TUBE OCTOGONAL Ø 70 MM		
310610005 *,**	Revoline NHK 11/6	278,48 €
311310003 *,**	Revoline NHK 11/8	305,53 €
313240003 *,**	Revoline NHK 11/10	354,20 €

* – Kit complet (moteur, adaptateur, récepteur, support de montage)

** – Produit disponible jusqu'à l'épuisement des stocks

CAPACITE DE LEVAGE MAXIMALE DES MOTEURS SOMFY

	Hauteur de la porte enroulable		
	jusqu'à 3 m	jusqu'à 4 m	jusqu'à 5 m
Revoline NHK 11/6	77 kg	71 kg	69 kg
Revoline NHK 11/8	104 kg	92 kg	86 kg
Revoline NHK 11/10	124 kg	113 kg	104 kg

En choisissant le moteur, prendre en compte le poids spécifique du tablier:

tablier PA-52: 3,0 kg/m²

tablier PA-55: 3,4 kg/m²

tablier PA-77: 4,8 kg/m²

+ 20% de marge de sécurité

EXEMPLE:

La porte enroulable avec un tablier avec des lames PA-77 mm a des dimensions 250 x 250 cm, donc la surface totale du tablier fait $2,5 \times 2,5 \text{ m} = 6,25 \text{ m}^2$. La surface ($6,25 \text{ m}^2$) multipliée par le poids spécifique ($4,8 \text{ kg/m}^2$) donne le poids total du tablier – en l'occurrence $30 \text{ kg} + 20\% = 36 \text{ kg}$. Moteur correspondant à ces paramètres: Revoline 11/6 NHK.

MOTEURS ELECTRIQUES NICE POUR PORTES ENROULABLES



index	Nom d'article	Prix
TELECOMMANDES FLOR-S – VOIE ADIO FLOR		
FLO1R-S	Télécommande FLOR 1-canal, 433,92 MHz, code variable, noir	29,75 €
FLO2R-S	Télécommande FLOR 2-canaux, 433,92 MHz, code variable, noir	31,38 €
FLO4R-S	Télécommande FLOR 4-canaux, 433,92 MHz, code variable, noir	37,60 €
TELECOMMANDES ERA FLOR – VOIE RADIO FLOR, CODAGE O-CODE OPERA		
FLO1RE	Pilot ERA FLOR 1-kanałowy, 433,92 MHz, kod zmienny, czarny	29,75 €
FLO2RE	Pilot ERA FLOR 2-kanałowy, 433,92 MHz, kod zmienny, czarny	31,38 €
FLO4RE	Pilot ERA FLOR 4-kanałowy, 433,92 MHz, kod zmienny, czarny	33,80 €
UNITE DE COMMANDE CENTRALE		
MC200	Unité de commande centrale d'un servomoteur, radio multicode intégrée FLO/FLOR/ SMILO, fermeture automatique 230 V	87,95 €

ATTENTION! Les éléments suscités ne font pas partie de l'équipement standard et doivent à chaque fois être détaillés sur le bon de commande.

SUPPLEMENTS DE PRIX

Module d'agrandissement du caisson à 300 mm	60,50 €/Stk.
Module d'agrandissement du caisson à 350 mm	189,00 €/Stk.
Laquage du caisson (07* - gris clair, 16* - ivoire, 26* - olive métallique)	49,40 €/Ifm
Laquage des joues en couleurs imitant le bois (30 - noyer, 48 - chêne d'or)	31,50 €/Paar
Laquage de la coulisse (07* - gris clair, 16* - ivoire, 26* - olive métallique)	22,75 €/Ifm
Plaxage de la coulisse PP-75 (d'un seul côté - extérieur, liste des couleurs des films de plaxage - voir p. 4)	22,75 €/Ifm
Plaxage de la coulisse PPDW-115 (des deux côtés, liste des couleurs des films de plaxage - voir p. 4)	26,00 €/Ifm
Plaxage de la coulisse PP-95 (d'un seul côté - extérieur, 30 - noyer, 48 - chêne d'or)	23,00 €/Ifm
Laquage de la lame finale (07* - gris clair, 16* - ivoire, 26* - olive métallique)	22,75 €/Ifm
Plaxage de la lame finale LD-37 de la porte enroulable PA-52 (liste des couleurs des films de plaxage - voir p. 4)	16,25 €/Ifm
Plaxage de la lame finale LD-355 (liste des couleurs des films de plaxage - voir p. 4)	22,75 €/Ifm
Plaxage de la lame finale LD-77 (30 - noyer, 48 - chêne d'or)	26,00 €/Ifm
Lame hublot PEP 77 mm laquée avec plexiglass (en fonction des couleurs du tablier à l'exception de 30 - noyer, 48 - chêne d'or)	29,25 €/Ifm
Lame de ventilation PEW 77 mm laquée (en fonction des couleurs du tablier à l'exception de 30 - noyer, 48 - chêne d'or)	22,75 €/Ifm
Paroi arrière du caisson 350 BLT-SK350 (couleurs : 01, 02, 03, 05*, 08, 09, 23, RAL 8028, RAL 8003)	36,00 €/Ifm
Flasque de guidage du caisson de la porte enroulable au moteur partagé, tablier PA-52, PA-55 (uniquement ø 60)	129,80 €/Stk.
Attache-verrou 2-pcs pour tube ø 60 (WB LTP60)	9,80 €/Stk.

* - couleur disponible jusqu'à l'épuisement des stocks. Délai de réalisation jusqu'à 15 jours ouvrables.

ATTENTION! Les éléments suscités ne font pas partie de l'équipement standard et doivent à chaque fois être détaillés sur le bon de commande.

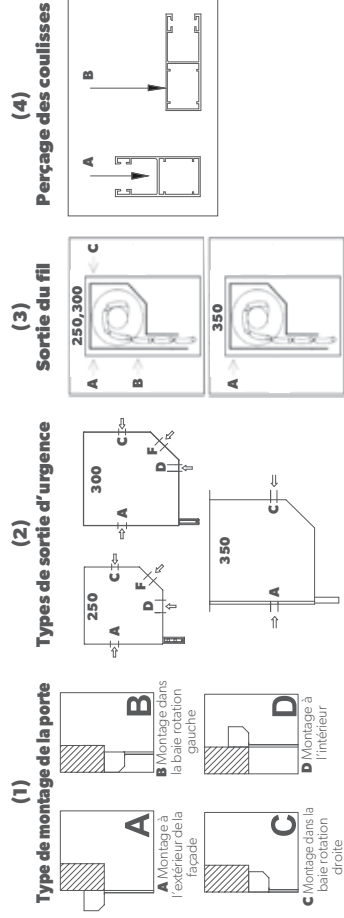
BON DE COMMANDE DE PORTES ENROULABLES

N° du (date)

date de livraison

/cachet du client/

adresse de livraison (si autre que celle du client)



ATTENTION! Les Conditions Générales de Vente et de Livraison font partie intégrante de la présente commande

N°	Dimensions de la porte [cm]		Type de montage de la porte (1)	Taille du caisson [mm]	Sortie du fil (3)	Type de coulisses	Percage des coulisses (4)	Couleur du caisson	Couleurs des jupes du caisson (concerne les couleurs 30, 48)	Couleurs de coulisses	Lames du tablier (PA-52, PA-55, PA-77)	Couleurs des lames du tablier selon le nuancier	Couleurs de la lame finale	Lame de ventilation			Lame hublot			Moteur électrique	Sortie NHK (2) A,C,D	Emploi (vue de l'intérieur)		Remarques, p.ex. inverseurs, largeur, télécommandes, manivelles		
	Largeur (incluant les coulisses)	Hauteur (avec le caisson)												Quantité	Hauteur en partant du bas [cm]	Coloris	Quantité	Hauteur en partant du bas [cm]	Coloris			Quantité	L		P	
1																										
2																										
3																										
4																										
5																										
6																										
7																										
8																										
9																										
10																										

Remarques, esquisses (vue de l'intérieur):

Avant de commencer à remplir le formulaire, veuillez lire la notice explicative.

ATTENTION: Toute modification des contenus du bon de commande ajoutée à postériori peut entraîner des erreurs dans la réalisation de la commande. Les réclamations de ce type ne seront pas prises en compte. J'atteste transmettre mes données personnelles en tant que personne physique à des fins liées à la réalisation de la commande sur la base d'une acceptation de traitement de données personnelles conformément au Règlement du Parlement européen et du Conseil (UE) 2016/679 du 27 avril 2016.

L'envoi du bon de commande vaut l'acceptation des Conditions Générales de Vente et de Livraison PORTOS TR7 disponibles dans la Grille Tarifaire ou à l'adresse https://portosrolety.pl/download/ogolnewarunki_pl.pdf

NOTICE EXPLICATIVE AU BON DE COMMANDE DE PORTES ENROULABLES

- Indiquez le numéro et la date de commande ainsi que la date de livraison souhaitée.
- Si l'adresse de livraison est différente de l'adresse de l'entreprise, veuillez l'indiquer.

N°	Quantité	Dimensions de la porte [cm]		Type de montage de la porte (1)	Taille du caisson [mm]	Sortie du fil (3)	Type de coulisses	Percage des coulisses (4)	Couleur du caisson	Coloris des joues du caisson (concerne les coloris 30, 48)	Coloris de coulisses	Lames du tablier (PA-52, PA-55, PA-77)	Coloris des lames du tablier selon le nuancier	Coloris de la lame finale	Lame de ventilation			Lame hublot			Moteur électrique	Sortie NHK (2) A,C,D	Emploi (vue de l'intérieur)	18	19	
		Largeur (incluant les coulisses)	Hauteur (avec le caisson)												Quantité	Coloris	Hauteur en partant du bas [cm]	Quantité	Coloris	Hauteur en partant du bas du bas [cm]						L
1																										

- Largeur totale de la porte enrollable avec les coulisses indiquée en centimètres, La largeur du caisson SK 350 dépasse de 2 cm la largeur totale de la porte.
- La hauteur de la porte enrollable finie (hauteur totale, incluant le caisson) en centimètres, mode de prise de mesures de la porte – voir p. 21.
- Type de montage de la porte selon le dessin A, B, C, D (fig. 1).
- Taille du caisson (250, 300 ou 350) – hauteur du coffre en millimètres. La largeur du caisson SK 350 dépasse de 2 cm la largeur totale de la porte, le caisson SK 350 n'est pas encastré (couvert) à l'arrière. Si les dimensions du caisson ne sont pas indiquées, nous nous baserons sur le tableau de tableaux pour les différents caissons.
- Sortie du fil (fig. 3). Les sorties du fil et de NHK ne peuvent pas se situer au même endroit.
- Type de coulisses (pour les lames PA-52, PA-55, on utilise la coulisse PP-75 et pour PA-77 – la coulisse PP-95).
- Indiquer le type de percage des coulisses. A, B (fig. 4).
- Couleur du caisson (coffre) (liste des coloris – voir p. 5).
- Couleur des joues du caisson (concerne les imitations du bois : 30 - noyer, 48 – chêne d'or).
- Couleur des coulisses laquées ou plaxées (coloris de plaxages – voir p. 4., PP-95 plaxée uniquement en coloris 30 et 48).
- Indiquer la lame alu choisie : PA-52, PA-55, PA-77.
- Référence du coloris des lames PA-52, PA-55, PA-77 (selon le nuancier p. 5) ; en version standard lames PA-52, PA-55 et PA-77 non-perforées (possibilité de commander une lame PA-52, PA-55 perforée), p.ex. 02 - blanc perforé, 102- blanc non-perforé; PA-77 uniquement en version non-perforée).
- Couleur de la lame finale – laquée ou plaxée (coloris des films de plaxage – p.4. LD-77 plaxée uniquement en coloris 30 et 48).
- Lame de ventilation – concerne la lame PA-77, en cas de quantité supérieure à 1 pièce, jusqu'à 1/3 maximum de la hauteur de la porte à partir du seuil de hauteur indiqué par le client. Coloris: 00 – brut, 01 - argent, 02 - blanc, 03 - gris, 05 - beige, 07 – gris clair, 08 – marron foncé, 09 – marron clair, 16 - ivoire, 23 - anthracite, 26 – olive métallique.
- Lame hublot – concerne la lame PA-77, en cas de quantité supérieure à 1 pièce, jusqu'à 1/3 maximum de la hauteur de la porte à partir du seuil de hauteur indiqué par le client. Coloris : 00 – brut, 01 - argent, 02 - blanc, 03 - gris, 05 - beige, 07 – gris clair, 08 – marron foncé, 09 – marron clair, 16 - ivoire, 23 - anthracite, 26 – olive métallique.
- Moteur électrique (si le moteur n'est pas spécifié, sera choisi par défaut le moteur filaire PORTOS).
- Emplacement d'introduction de la manivelle d'ouverture d'urgence – choisir le type d'entrée – A, C, D ou F (fig. 2). Les sorties du fil et de NHK ne peuvent pas se situer au même endroit.
- Côté de l'emplacement de l'inverseur de l'entraînement en regardant depuis l'intérieur de la pièce.
- Remarques relatives aux différentes positions.
On peut mettre les esquisses (vue de l'intérieur) et les remarques sous le tableau

BON DE COMMANDE DE TABLIER POUR PORTES ENROULABLES



N° du (date)

date de livraison

/cachet du client/

adresse de livraison (si autre que celle du client)

LP.	Quantité	Lames du tablier (PA-52, PA-55, PA-77)	Coloris du tablier	Largeur du tablier avec les embouts [cm]	Hauteur du tablier avec la lame finale	Coloris de la lame finale	Lame de ventilation			Profil przeszklony			Type d'attaches WB370/77 WB3 LTP 60	
							Quantité	Coloris	Hauteur en partant du bas [cm]	Quantité	Coloris	Hauteur en partant du bas [cm]		
1														
2														
3														
4														
5														
6														
7														
8														
9														
10														

Avant de commencer à remplir le formulaire, veuillez lire la notice explicative.
ATTENTION: Toute modification des contenus du bon de commande ajoutée à postériori peut entraîner des erreurs dans la réalisation de la commande. Les réclamations de ce type ne seront pas prises en compte.
 J'atteste transmettre mes données personnelles en tant que personne physique à des fins liées à la réalisation de la commande sur la base d'une acceptation de traitement de données personnelles conformément au Règlement du Parlement européen et du Conseil (UE) 2016/679 du 27 avril 2016.
 L'envoi du bon de commande vaut l'acceptation des Conditions Générales de Vente et de Livraison PORTOS TR7 disponibles dans la Grille Tarifaire ou à l'adresse [https:// portosrolety.pl/download/ogoinewarunki_pl.pdf](https://portosrolety.pl/download/ogoinewarunki_pl.pdf)

NOTICE EXPLICATIVE DU BON DE COMMANDE DE TABLIER POUR PORTES ENROULABLES

LP.	Quantité	1 Lames du tablier (PA-52, PA-55, PA-77)	2 Coloris du tablier	3 Largeur du tablier avec les embouts [cm]	4 Hauteur du tablier avec la lame finale	5 Coloris de la lame finale	6 Lame de ventilation			7 Profil przeszklony			8 Type d'attaches WB370/77 WB3 LTP 60
							Quantité	Coloris	Hauteur en partant du bas [cm]	Quantité	Coloris	Hauteur en partant du bas [cm]	

1. Indiquer la lame alu choisie : PA-52, PA-55, PA-77.

2. Référence du coloris de la lame PA-52, PA-55, PA-77 (selon le nuancier p. 5) ; en version standard les lames PA-52, PA-55 et PA-77 non-perforées (possibilité de commander une lame PA-52, PA-55 perforée), p.ex. 02 - blanc perforé, 102- blanc non perforé; PA-77 uniquement en version non-perforée.

3. La largeur du tablier fini incluant les embouts de lames (indiquée en cm, prise de mesure – voir p. 21).

4. Hauteur du tablier fini incluant la lame finale (indiquée en cm).

5. Coloris de la lame finale laquée ou plaxée (couleurs des films de plaxage –p. 4. LD-77 plaxée uniquement en coloris 30 et 48).

6. Lame de ventilation – concerne la lame PA-77, en cas de quantité supérieure à 1 pièce, jusqu'à 1/3 maximum de la hauteur de la porte à partir du seuil de hauteur indiqué par le client. Coloris : 00 – brut, 01 - argent, 02 - blanc, 03 - gris, 05 - beige, 07 – gris clair, 08 – marron foncé, 09 – marron clair, 16 - ivoire, 23 - anthracite, 26 – olive métallique.

7. Lame hublot – concerne la lame PA-77, en cas de quantité supérieure à 1 pièce, jusqu'à 1/3 maximum de la hauteur de la porte à partir du seuil de hauteur indiqué par le client.

Coloris : 00 – brut, 01 - argent, 02 - blanc, 03 - gris, 05 - beige, 07 – gris clair, 08 – marron foncé, 09 – marron clair, 16 - ivoire, 23 - anthracite, 26 – olive métallique.

8. Des attaches-verrous WB3 70/77 sont montées en version standard pour la lame PA-77. Indiquer le type d'attache pour la lame PA-52, PA-55 : pour le tube ø70- WB3 70/77 et pour le tube ø60-WB3 LTP 60.

EMPLOI ET ENTRETIEN DE LA PORTE

La porte enroulable et ses éléments ont été conçus de manière à ne pas être durablement déformés lors d'une utilisation appropriée.

Respecter les recommandations du fabricant lors de l'utilisation du produit.

L'utilisation de la porte enroulable est possible aux températures entre -25°C et +65°C.

Ne pas utiliser la porte lorsque le tablier est givré.

La porte ne doit pas fonctionner en mouvement pendant plus de 4 minutes de manière continue. Le nombre maximal de cycles par 24 heures est de 60. Un cycle signifie un mouvement de fermeture complète et d'ouverture complète.

En mettant en marche la porte, dans le périmètre de son fonctionnement, soit directement sous le tablier, il ne doit pas y avoir d'objets ni de personnes pouvant perturber son fonctionnement. Après une ouverture complète de la porte enroulable, sa lame finale ainsi que son joint doivent toujours rester dans les coulisses latérales.

Un entraînement électromécanique sert à fermer et ouvrir la porte enroulable. Il peut être doté d'un mécanisme d'ouverture d'urgence (une manivelle avec crochet fournie avec la porte enroulable). La manivelle ne sert qu'à ouvrir la porte en urgence. On ne peut pas l'utiliser comme entraînement principal.

Lors du fonctionnement du moteur avec une alimentation électrique, ne pas recourir à l'ouverture d'urgence (qui risque d'endommager l'entraînement).

Effectuer des opérations de contrôle et d'entretien au moins tous les trois mois conformément à la présente notice.

Les opérations d'entretien de base peuvent être effectuées par l'utilisateur de la porte enroulable sans agréments particuliers.

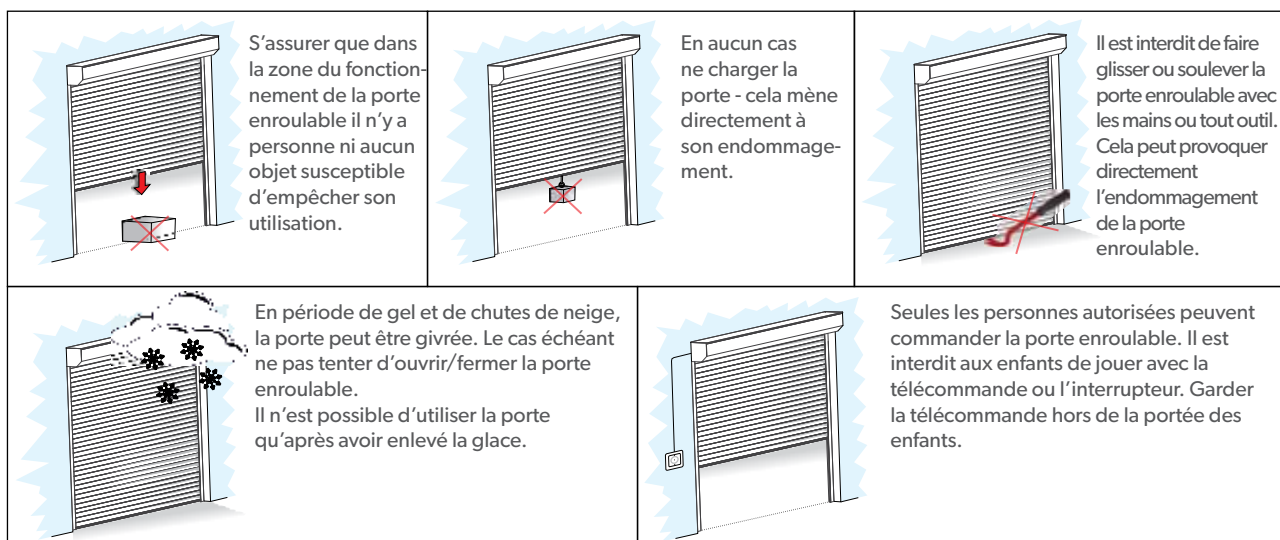
Ces opérations consistent à enlever les grains de sable et d'autres impuretés du tablier et de l'intérieur des coulisses, susceptibles d'entraîner des rayures des éléments de la porte enroulable et à contrôler visuellement l'état général de la porte, à vérifier si tout est au complet et si tous les éléments de la structure fonctionnent.

En effectuant les opérations d'entretien, respecter les règles suivantes:

1. Les opérations d'entretien doivent être effectuées lorsque la porte enroulable est immobilisée. A cet effet, l'idéal est de la débrancher le temps de ces opérations.
2. Ne pas utiliser d'outils tranchants et abrasifs pour nettoyer la porte enroulable.
3. Ne pas utiliser de produits d'entretien visqueux tels que les graisses en spray.
4. Laver la surface de la porte enroulable à l'eau tiède avec du détergent doux au pH neutre, à une température n'étant pas de préférence inférieure à +10°C.

ATTENTION! Les détergents et les substances corrosives peuvent endommager ou décolorer la couche de laque.

L'endommagement dû aux conditions météorologiques ou à une usure normale ne peut pas être l'objet d'une réclamation. Est considérée comme normale l'usure de la couche de laque du tablier après environ 200 cycles, dans lequel de petites rayures peuvent apparaître.



.....
/lieu, date/

.....
/cachet du réclamant/

RÉCLAMATION

Je sou mets une réclamation relative à la porte enroulable achetée à l'entreprise PORTOS –
conformément à la facture n° du (date, n° du bon de commande

position
La réclamation concerne

.....

.....

.....

.....

.....

.....

.....

.....

.....

.....

.....

Compte tenu de ceci, je vous demande de

.....

.....

.....

.....

Coordonnées de contact de la personne habilitée ayant effectué le branchement des moteurs*

.....

.....

.....

Je prends note de ce qui suit:

- En cas d'un appel non justifié du service de garantie, c'est-à-dire si l'intervenant ne constate pas d'erreur de la part de la société PORTOS, le réclamant sera chargé des coûts de déplacement et d'une éventuelle réparation;
- En cas d'appel et de venue d'un réparateur de la société PORTOS, il doit y avoir sur place le représentant du réclamation pour constater ensemble l'origine du défaut et les manières y remédier.

J'atteste transmettre mes données personnelles en tant que personne physique à des fins liées au traitement de la réclamation sur la base d'une acceptation de traitement de données personnelles conformément au Règlement du Parlement européen et du Conseil (UE) 2016/679 du 27 avril 2016.

* – concerne les réclamations des moteurs

.....
/signature du réclamant/

CONDITIONS GENERALES DE VENTE ET DE LIVRAISON PORTOS TR7

I. Définitions des termes utilisés dans les présentes CGV:

Vendeur / PORTOS - PORTOS TR 7 société à responsabilité limitée, simple dont le siège se situe à Kalisz / **PORTOS** - ul. Złota 71, 62-800 Kalisz, immatriculée au Répertoire des entreprises du Registre National des Entreprises par le Tribunal d'Instance Poznań-Nowe Miasto et Wilda de Poznań sous le numéro KRS 0001055147, NIP 6180018618, Regon 250410218;

Acheteur - une personne morale ou physique qui mène une activité entrepreneuriale commandant les marchandises proposées dans l'offre commerciale du Vendeur étant en lien direct avec cette activité économique et à caractère professionnel, à des fins liées à leur revente;

Parties - le Vendeur et l'Acheteur ensemble;

Produit / Marchandise / Article - articles présents dans l'offre commerciale du Vendeur.

II. PRIX

1. Les prix sont indiqués hors taxes (n'incluent pas la TVA). L'Acheteur doit déduire des prix indiqués le rabais individuel qui lui aura été accordé.
2. Les prix indiqués sont des prix à l'unité des articles aux dimensions définies, à la pièce, au mètre courant, par deux ou en kits.
3. Si les Parties n'ont pas convenu autrement, le prix inclut les frais de port des produits jusqu'au siège ou le commerce de l'Acheteur.
4. PORTOS peut modifier le prix unilatéralement en cas d'une commande d'au moins 50 volets roulants ou d'au moins 20 volets roulants aux mêmes dimensions.

III. PAIEMENT ET LIVRAISON

1. L'Acheteur indique dans sa commande le lieu et la date de livraison.
2. La délai de réalisation de commandes d'articles en couleurs et avec des accessoires définis comme standard est de 21 jours ouvrables à compter de la date de réception de la commande écrite de la part de l'Acheteur. Les délais de livraison anticipée ou retardée de commandes de produits standard ainsi que les délais de réalisation de commandes de produits non standard doivent être convenus individuellement entre les Parties. Dans des cas particuliers indépendants du Vendeur, le délai de réalisation de la commande peut être allongé.
3. Les commandes doivent être effectuées sous forme écrite, par fax ou par mail, uniquement sur les bons de commande originaux de la société PORTOS.
4. Le dépôt de commande vaut l'acceptation de la réalisation de cette dernière, mais le Vendeur se réserve le droit de suspendre la réalisation de la commande en cas de dépassement de la valeur du crédit commercial accordé ou en cas de retard de paiement de toute redevance jusqu'au règlement des redevances ou des acomptes exigibles.
5. Toute annulation ou modification de la commande par l'Acheteur peut être acceptée par le Vendeur sans conséquences pour le Client seulement à condition que la commande ne soit pas encore réalisée (les articles commandés n'ont pas encore été fabriqués). En cas d'annulation par l'Acheteur de la commande déjà réalisée, il est tenu de verser toute la redevance.
6. Le Vendeur peut, à la demande de l'Acheteur, racheter à celui-ci des éléments de l'automatique qu'il lui avait vendus à condition que les articles retournés ne porte pas de traces visibles d'utilisation, ne soient pas endommagés, soient emballés dans l'emballage d'origine, dans un délai jusqu'à 3 mois à compter de la date de leur mise à disposition.
7. Des conditions particulières de coopération, en particulier des rabais et des délais de paiement, peuvent être fixées par les « Conditions de coopération » fournies par écrit par l'Acheteur.
8. Toute modification des „Conditions de coopération” est effectuée en fournissant ces dernières à l'Acheteur par écrit.
9. Est considérée comme date de paiement effectué le jour où le Vendeur a reçu l'argent en liquide ou, en cas de virement, la date à laquelle le compte du Vendeur a été crédité.
10. Le Vendeur peut modifier les conditions de coopération en mode immédiat sans le notifier à l'Acheteur dans les cas suivants:
 - a) lorsqu'il ne respecte pas le délai de paiement pour les produits reçus,
 - b) lorsqu'il viole de manière manifeste les conditions de coopération,
 - c) lorsqu'il a déposé deux fois une réclamation sans fondement.
11. L'Acheteur s'engage à réceptionner les produits commandés dans un délai convenu et à effectuer le déchargement sur le lieu de livraison.
12. Tout risque d'endommagement ou de perte de Marchandises est transféré sur l'Acheteur au moment du début du déchargement.
13. L'Acheteur peut retirer ses Marchandises avec son propre transport durant les horaires d'ouverture des entrepôts du Vendeur et après avoir préalablement fixé un rdv. En cas de réception par une personne autre que l'entrepreneur ou la personne mandatée à représenter l'Acheteur telle que définie dans le Registre des entreprises, il est nécessaire de présenter une procuration écrite pour le retrait de la commande accordée par la personne habilitée à représenter l'Acheteur.
14. A la demande de l'Acheteur, le Vendeur peut envoyer les Marchandises en faisant l'appel à une entreprise de transport ou de livraison de colis. Le cas échéant, les frais de port sont à la charge de l'Acheteur et le risque de perte ou d'endommagement de ces Marchandises est transféré à l'Acheteur au moment de leur transmission au transporteur.
15. La réception des Marchandises par l'Acheteur s'effectue toujours sur la base d'un bon de livraison. La signature du bon de livraison par les deux Parties sans réserves certifie de la transmission de la quantité d'Articles correspondant à la quantité mentionnée dans le bon et ne présentant pas de vices apparents.
16. En cas de non réception des Marchandises par l'Acheteur dans un délai préalablement convenu et confirmé, l'Acheteur payera au Vendeur une pénalité contractuelle d'un montant de 1% (un pour cent) de la valeur brute de la commande non réceptionnée pour chaque jour de stockage des Marchandises non enlevées par l'Acheteur. Une deuxième livraison au siège / commerce de l'Acheteur sera réalisée après le règlement de la pénalité contractuelle citée dans l'alinéa précédent et après avoir réglé l'intégralité du prix de la livraison non réceptionnée. Le Vendeur peut exiger de l'Acheteur une compensation complémentaire si la pénalité contractuelle ne couvre pas le dommage subi par le Vendeur.
17. Après un mois à compter de la date à laquelle l'Acheteur était obligé de réceptionner des Marchandises, le Vendeur peut résilier le contrat dans un nouveau délai de deux mois, sans préjudice de l'obligation de l'Acheteur de payer la pénalité contractuelle pour défaut de réception des Marchandises dans un délai.

IV. RECLAMATIONS DES DEFAUTS VISIBLES ET DES QUANTITES

1. La procédure de réclamation s'effectue selon les règles définies dans la Carte de Garantie du Produit. En cas de divergences entre les présentes Conditions de vente et les contenus de la Carte de Garantie, ce sont les dispositions de la Carte de Garantie qui prévaudront.
2. La vérification de la quantité de Produits fournis appartient à l'Acheteur et doit être effectuée au moment de réception des marchandises. Toute non-conformité doit être signalée immédiatement au chauffeur ou à l'employé de l'entrepôt et mentionnée dans le bon de livraison sous peine de perdre le droit au recours à ce titre.
3. En cas de constat de manque des quantités de produits, le Vendeur fournira sans délai les marchandises manquantes et l'Acheteur est tenu de payer dans les délais fixés le prix des produits effectivement fournis.

4. Les défauts apparents tels que les endommagements mécaniques, les rayures profondes, les fissures ou des cassures, doivent être signalés au moment de réception et mentionnés dans le bon de livraison sous peine de perdre le droit au recours à ce titre. Les réclamations relatives aux éléments rayés, enfoncés ou endommagés ne seront pas prises en compte après le montage des volets roulants.
5. Le produit présentant les vices apparents qui a été retourné au Vendeur sera réparé ou échangé sans délai par ce dernier.
6. L'Acheteur est tenu de payer pour les Marchandises reçues pour la partie qui n'est pas concernée par la réclamation.
7. Les défauts insignifiants du produit qui restent invisibles après le montage, tels que p.ex. les rayures sur la partie du caisson en aluminium attenant au mur ne peuvent pas faire l'objet d'une réclamation et ne sont pas garantis par le fabricant.
8. Les commandes effectuées sous une autre forme que sur le bon de commande imprimé original du Vendeur ne peuvent pas faire l'objet d'une réclamation.

V. GARANTIE

1. Le Vendeur accorde une garantie pour les Produits achetés selon les règles définies dans la Carte de Garantie. En cas de divergences entre les présentes Conditions de vente et les contenus de la Carte de Garantie, ce sont les dispositions de la Carte de Garantie qui prévaudront.
2. L'Acheteur est tenu de signaler par écrit les défauts cachés, c'est-à-dire impossibles à détecter lors de la réception du produit, immédiatement après les avoir découverts, au plus tard 14 jours après la date de réception du produit sous peine de perte des droits relevant de la garantie.
3. Les droits au titre de la garantie s'appliquent au moment où le Produit fourni a été entièrement payé.
4. La garantie ne couvre pas les conséquences d'un montage (branchement) incorrect des articles achetés, d'une exploitation inappropriée ou l'usure normale des matériaux ainsi que les cas mentionnés dans la Carte de Garantie.
5. La réparation du Produit ou l'échange sera effectué par le Vendeur dans un délai de 30 jours à compter de la date de réclamation, l'exception étant faite en cas de problèmes plus complexes qui peuvent rallonger le temps de traitement. Le délai pour remédier aux défauts peut être prolongé aussi en cas de nécessité d'échange de sous-ensembles étant hors des stocks du Vendeur ou compte tenu des conditions météorologiques défavorables sur le site de réalisation de la réclamation empêchant d'effectuer correctement le processus technologique requis pour la réparation.
6. Ne sont considérés comme défauts ni les différences de nuances de couleurs des éléments composant les volets roulants imitant le bois, ni les différences dues aux motifs basés sur la structure d'un matériau. Ces divergences sont dues aux produits semi-finis fournis par les fabricants à différentes périodes.
7. Des différences de tonalité, telles que les trainées subtiles ou les bandes aux nuances plus claires ou plus foncées, peuvent apparaître sur les tabliers aux couleurs imitant le bois. Elles sont dues aux caractéristiques du processus de production et à l'imitation spécifique de la structure du bois. Ces différences n'affectent ni la qualité ni la fonctionnalité du produit et ne constituent pas un motif de réclamation.
8. Sous l'effet de son poids et des facteurs naturels tels que la température ou l'humidité, le tablier du volet roulant peut se déformer, ce qui peut entraîner une disposition non linéaire de sa surface. Si le tablier est baissé pendant une longue période, les joints à brosse des guides peuvent se déformer également, ce qui entraîne également une disposition non linéaire du tablier. Ces ondulations n'affectent pas les caractéristiques techniques ni la résistance du tablier et ne constituent pas un motif de réclamation.
9. L'Acheteur perd ses droits relevant de la garantie lorsque l'endommagement du Produit est consécutif au non-respect des recommandations contenues dans les notices de montage et dans les conditions techniques des volets rénovation, des portes enroulables et des dispositifs électriques.
10. Les services au titre de la garantie ne sont proposés qu'aux produits PORTOS installés sur le territoire polonais. Pour les produits installés hors la République de Pologne, la garantie s'applique à travers l'envoi des kits de réparation au frais et au risque de l'Acheteur.
11. En cas d'encastrement des éléments du volet roulant ou de la porte enroulable, comme les coulisses, la trappe de visite, l'Acheteur est tenu, à ses frais, d'assurer à l'intervenant de la société PORTOS l'accès dégagé au volet ou à la porte, permettant de la réparer sans difficultés, et en cas de volets rénovation montés à un niveau supérieur au rez-de-chaussée, il est tenu d'assurer un élévateur ou un échafaudage préalablement monté.
12. En cas d'appel non fondé du service de garantie du Vendeur, l'Acheteur devra payer le transport jusqu'au site de la réclamation et les frais de réparation du matériel.

VI. DOCUMENTS REQUIS

1. Afin de commencer une coopération à caractère commercial, l'Acheteur est tenu de présenter à PORTOS les documents suivants:
 - Attestation de l'immatriculation au registre des entreprises ou un extrait K-bis du Régistre National des Entreprises ou de tout autre registre des commerces et des entreprises tenu par l'Etat de la résidence de l'Acheteur,
 - l'attestation d'attribution du numéro de l'entreprise REGON [SIRET],
 - la décision relative à l'attribution du numéro fiscal (TVA),
 - la déclaration d'acceptation de la délivrance de factures originales sans signature et la liste de personnes autorisées (mandatées) à recevoir et signer les factures avec la TVA, signées par le représentant de l'Acheteur ou son mandataire (mandaté par lui par écrit).

VII. AUTRES DISPOSITIONS

1. A la demande de l'Acheteur, le Vendeur peut organiser un stage de formation en montage, emploi et réparation des produits offerts.
2. Le Vendeur s'engage à fournir gratuitement à l'Acheteur le catalogue de ses produits finis et des brochures publicitaires.
3. A la demande de l'Acheteur, le Vendeur peut réaliser un volet roulant à des fins publicitaires et d'exposition, en appliquant un rabais fixé individuellement, remboursant partiellement l'exposition.
4. Le Vendeur se réserve le droit à appliquer des modifications de l'ordre technique et dans la structure dans l'offre présentée dans son catalogue sans les notifier préalablement à l'Acheteur.
5. Les présentes Conditions Générales de Vente et de Livraison sont la seule réglementation contractuelle en vigueur pour les deux Parties en ce qui concerne la vente de produits.
6. L'Acheteur accepte les conditions de vente et de livraison suscitées, en apposant une signature appropriée au moment de dépôt de la commande.
7. Aux cas non prévus par les présentes s'appliquent les dispositions du Code Civil.
8. Tout litige résultant de l'exécution des dispositions suscitées sera examiné par le tribunal compétent pour le siège du Vendeur.
9. Toutes les photos et les dessins contenus dans le catalogue ne sont qu'un aperçu des produits donné à titre informatif.
10. Les notices détaillées de montage de volets roulants et de nos produits sont accessibles sur notre site Web www.portosrolety.pl.

DECLARATION DE CONFORMITE UE

- N° SP/23/09/1
- 1. Modèle de produit:** 40/10 S, 40/10, 60/10, 60/10 S, 60/20, 60/20 NHK, 60/30, 60/30 NHK, 60/40, 60/40 NHK, 60/50, 60/50 NHK, 70/60, 70/60 NHK, 70/100, 70/100 NHK
SSR-BIDI 40/10, SSR-BIDI 60/10, SSR-BIDI 60/20
YYGL35SD-6/17, YYGL45SD-10/15, YYGL35S-10/17, YYGL45S-10/17, YYGL45S-20/15
- 2. Nom et adresse du fabricant:** PORTOS TR7 société à responsabilité limitée
ul. Złota 71 PL 62-800 Kalisz
- 3. Nous attestons que la présente déclaration a été délivrée à la responsabilité exclusive du fabricant.**
- 4. Objet de la déclaration:** Moteur tubulaire
- 5. L'objet de la déclaration cité ci-avant est conforme aux exigences correspondantes de la législation d'harmonisation de l'Union Européenne:** EMC 2014/30/UE
LVD 2014/35/UE
ROHS 2011/65/UE
WEEE 2012/19/UE
- 6. Les références des normes harmonisées correspondantes appliquées ou les références d'autres spécifications techniques par rapport auxquelles la conformité est déclarée:** PN-EN IEC 60335-2-97:2023-11
PN-EN 60335-1:2012
PN-EN 50419:2023-05
PN-EN IEC 63000:2019-01
PN EN 61000-3-3:2013
PN-EN 61000-4-4:2013-05
PN-EN 61000-4-5:2014-10
- 7. Informations supplémentaires:**

Signature pour:



Tomasz Szukalski
Propriétaire
Kalisz, le 01.09.2023

DECLARATION DE PERFORMANCE

N°	05/2023
1. Code d'identification unique du type de produit:	Porte enroulable – porte à enrouler comme des stores, avec moteur
2. Utilisation(s) prévue(s):	Porte enroulable
3. Fabricant:	PORTOS TR7 société à responsabilité limitée
4. Représentant autorisé:	Non applicable
5. Système(s) d'évaluation de la performance et de sa constance:	4
6.	
a) Norme harmonisée:	PN-EN 13241:2003+A2 2016 „Portes. Norme du produit : Partie 1: Produits sans caractéristiques liées à la résistance au feu” PN-EN 12453:2017 „Portes.”
Unité(s) notifié(s):	Instytut Techniki Budowlanej [Institut de Technique du Bâtiment]; Nr 1488
b) Document d'évaluation européenne (EAD):	Non applicable
Evaluation technique européenne:	Non applicable
Organisme en charge de l'évaluation technique:	Non applicable
Organisme(s) notifié(s):	Non applicable
7. Déclaration de performance:	Résistance au vent – classe 1+4 selon PN-EN 12424:2002
8. Documentation technique appropriée ou documentation technique spéciale:	Non applicable

Les performances du produit susmentionné sont conformes avec les performances déclarées.

La présente déclaration de performance est délivrée conformément au Règlement (UE) n° 305/2011 à la responsabilité exclusive du fabricant susmentionné.

Signé au nom du fabricant par:



Tomasz Szukalski
Propriétaire
Kalisz, le 01.09.2023



