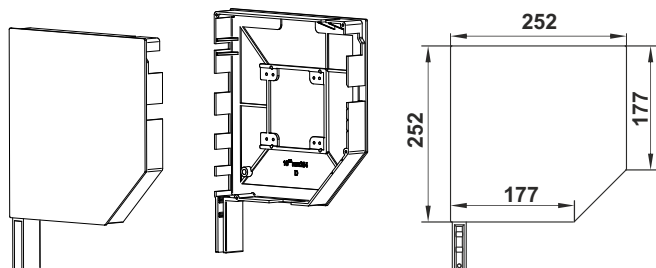




IX.

**ELEMENTY DO PRODUKCJI BRAM ROLOWANYCH
ELEMENTE FÜR ROLLTORHERSTELLUNG
COMPONENTS FOR PRODUCTION OF ROLLER GARAGE DOOR**

BS-250



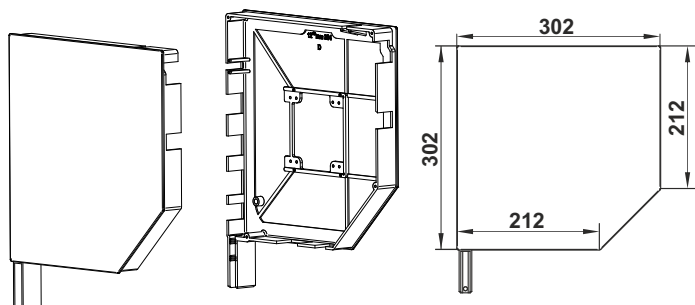
BOK BRAMOWY 250

BLENDKAPPE 250

SIDE 250

Index	Kolor	Farbe	Цвет	Colour
01- k	srebrny	silber	серебрянный	silver
02- k	biały	weiß	белый	white
03- k	szary	grau	серый	grey
04- k	ciemny beż	dunkelbeige	темно-бежевый	dark beige
05- k	jasny beż	hellbeige	бежевый	light beige
07- k	jasny szary	hellgrau	светло-серый	light grey
08- k	ciemny brąz	dunkelbraun	коричневый	dark brown
09- k	jasny brąz	hellbraun	светло-коричневый	brown
13- k	zieleń	grün	зеленый	green
16- k	kość słoniowa	elfenbein	слоновая кость	ivory
19- k	bordo	bordeauxrot	кларет	bordoux
23- k	antracyt	anthrazit	антрацит	antracite

BS-300



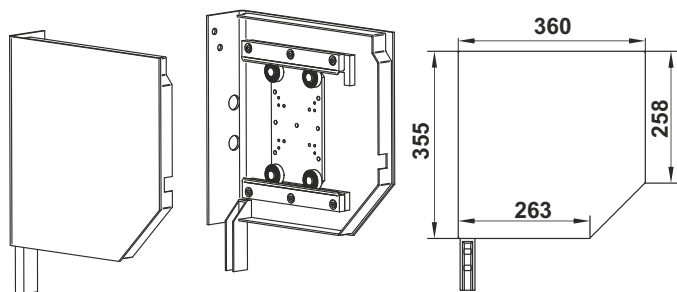
BOK BRAMOWY 300

BLENDKAPPE 300

SIDE 300

Index	Kolor	Farbe	Цвет	Colour
01- k	srebrny	silber	серебрянный	silver
02- k	biały	weiß	белый	white
03- k	szary	grau	серый	grey
04- k	ciemny beż	dunkelbeige	темно-бежевый	dark beige
05- k	jasny beż	hellbeige	бежевый	light beige
07- k	jasny szary	hellgrau	светло-серый	light grey
08- k	ciemny brąz	dunkelbraun	коричневый	dark brown
09- k	jasny brąz	hellbraun	светло-коричневый	brown
13- k	zieleń	grün	зеленый	green
16- k	kość słoniowa	elfenbein	слоновая кость	ivory
19- k	bordo	bordeauxrot	кларет	bordoux
23- k	antracyt	anthrazit	антрацит	antracite

BS-350



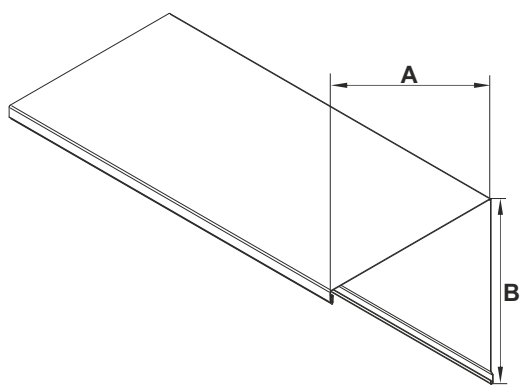
BOK BRAMOWY 350 Z KONSOLĄ *

BLENDKAPPE 350 MIT ROLLKONSOLE *

SIDE 350 WITH CONSOLE *

Index	Kolor	Farbe	Цвет	Colour
01- k	srebrny	silber	серебрянный	silver
02- k	biały	weiß	белый	white
03- k	szary	grau	серый	grey
04- k	ciemny beż	dunkelbeige	темно-бежевый	dark beige
05- k	jasny beż	hellbeige	бежевый	light beige
07- k	jasny szary	hellgrau	светло-серый	light grey
08- k	ciemny brąz	dunkelbraun	коричневый	dark brown
09- k	jasny brąz	hellbraun	светло-коричневый	brown
13- k	zieleń	grün	зеленый	green
16- k	kość słoniowa	elfenbein	слоновая кость	ivory
19- k	bordo	bordeauxrot	кларет	bordoux
23- k	antracyt	anthrazit	антрацит	antracite

SK 250 G SK 300 G



SKRZYŃKA BRAMOWA GÓRA 250, 300

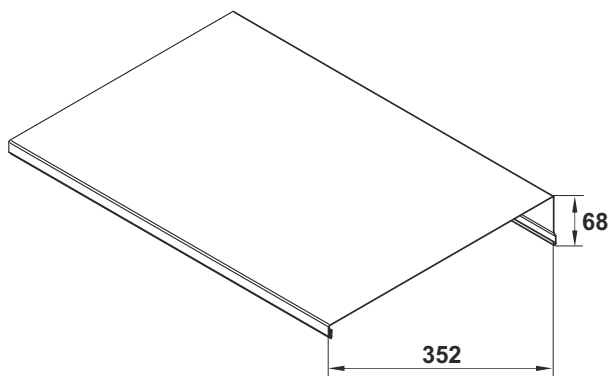
KASTEN 250, 300 - OBEN

BOX 250, 300 - TOP

	A (mm)	B (mm)
SK 250 G/k	251	251
SK 300 G/k	301	301

Index	Kolor	Farbe	Цвет	Colour
01- k	srebrny	silber	серебрянный	silver
02- k	biały	weiß	белый	white
03- k	szary	grau	серый	grey
05- k	jasny beż	hellbeige	бежевый	light beige
08- k	ciemny brąz	dunkelbraun	коричневый	dark brown
09- k	jasny brąz	hellbraun	светло-коричневый	brown
23- k	antracyt	anthrazit	антрацит	antracite

SK 350 G



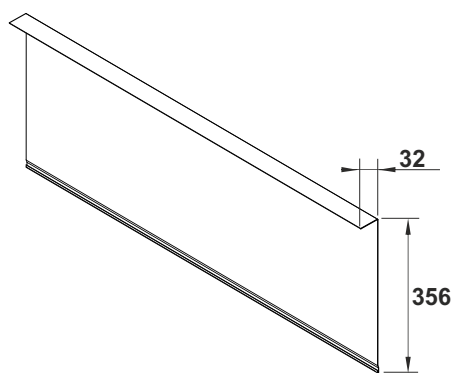
SKRZYŃKA BRAMOWA GÓRA 350

KASTEN 350 - OBEN

BOX 350- TOP

Index	Kolor	Farbe	Цвет	Colour
01- k	srebrny	silber	серебрянный	silver
02- k	biały	weiß	белый	white
03- k	szary	grau	серый	grey
05- k	jasny beż	hellbeige	бежевый	light beige
08- k	ciemny brąz	dunkelbraun	коричневый	dark brown
09- k	jasny brąz	hellbraun	светло-коричневый	brown
23- k	antracyt	anthrazit	антрацит	antracite

BLT-SK 350



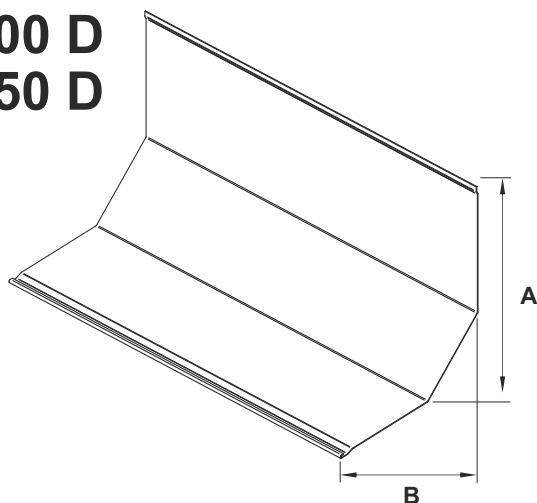
BLENDY TYLNA SKRZYŃKI 350

KASTENRÜCKBLENDE

BOX 350 - BACK

Index	Kolor	Farbe	Цвет	Colour
01- k	srebrny	silber	серебрянный	silver
02- k	biały	weiß	белый	white
03- k	szary	grau	серый	grey
05- k	jasny beż	hellbeige	бежевый	light beige
08- k	ciemny brąz	dunkelbraun	коричневый	dark brown
09- k	jasny brąz	hellbraun	светло-коричневый	brown
23- k	antracyt	anthrazit	антрацит	antracite

SK 250 D
SK 300 D
SK 350 D



SKRZYŃKA BRAMOWA DÓŁ 250, 300, 350

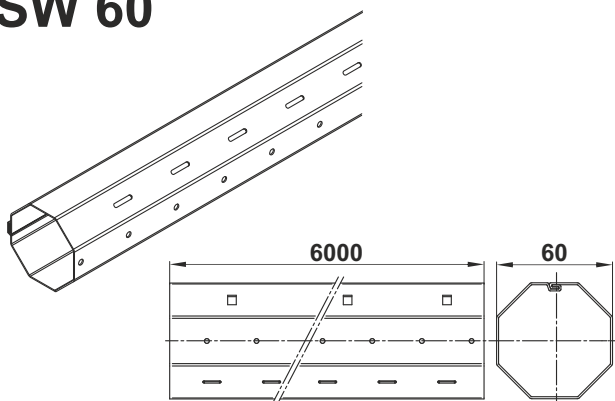
KASTEN 250, 300, 350 - UNTEN

BOX 250, 300, 350 - BOTTOM

	A (mm)	B (mm)
SK 250 D/k	241	208
SK 300 D/k	291	257
SK 350 D/k	339	321

Index	Kolor	Farbe	Цвет	Colour
01- k	srebrny	silber	серебрянный	silver
02- k	biały	weiß	белый	white
03- k	szary	grau	серый	grey
05- k	jasny beż	hellbeige	бежевый	light beige
08- k	ciemny brąz	dunkelbraun	коричневый	dark brown
09- k	jasny brąz	hellbraun	светло-коричневый	brown
23- k	antracyt	anthrazit	антрацит	antracite

SW 60



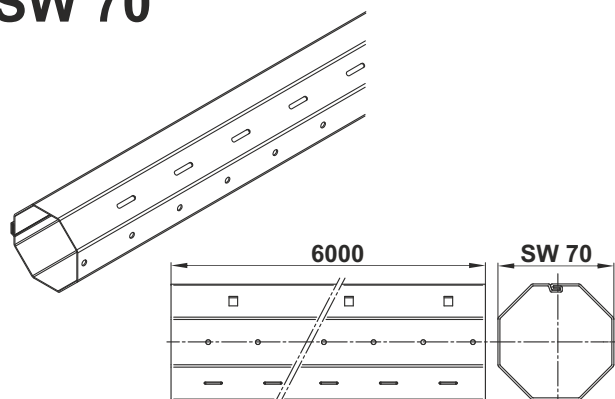
RURA OKTAGONALNA 60

STAHLWELLE 60

ТРУБА ОКТАГОНАЛЬНАЯ 60

OCTAGONAL PIPE 60

SW 70



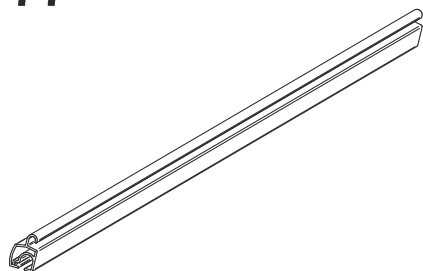
RURA OKTAGONALNA 70

STAHLWELLE 70

ТРУБА ОКТАГОНАЛЬНАЯ 70

OCTAGONAL PIPE 70

PEG 77

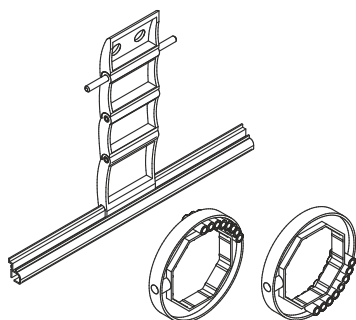


PROFIL GÓRNY PA77

OBERPROFIL PA77

TOP PROFILE OF PA77

WB3-70-77

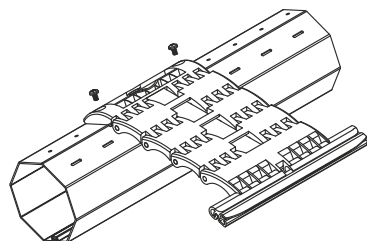


WIESZAK DO BRAM DO PA55/ø70

HOCHSCHIEBESICHERUNG FÜR ROLLTORE PA55/ø70

BLOCKING HANGER FOR ROLLER DOOR PA55/ø70

WB3-70-77 LN-KOMPLET

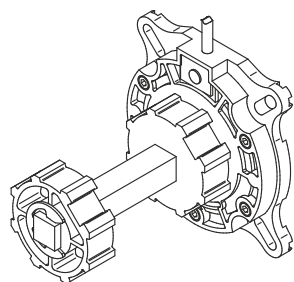


WIESZAK DO BRAM DO PA77/ø70

HOCHSCHIEBESICHERUNG FÜR ROLLTORE PA77/ø70

BLOCKING HANGER FOR ROLLER DOOR PA77/ø70

BR-HI ø 60 BR-HI ø 70

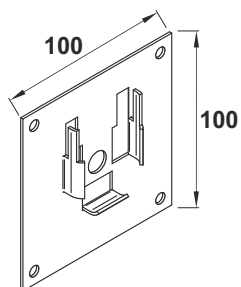


HAMULEC INERCYJNY Z OBSADKĄ

ABROLLSICHERUNG MIT KAPSEL

SAFETY BREAK WITH MOUNTING

U-BR

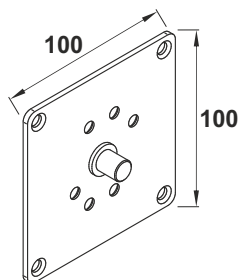


UCHWYT POD ŁOŻYSKO $\varnothing 40$

LAGER HALTER $\varnothing 40$

BEARING BRACKET $\varnothing 40$

BR-US#423

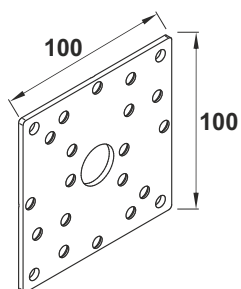


UCHWYT POD SILNIK NHK Z GŁOWICĄ 423

MOTORLAGER FÜR MOTOR NHK MIT KOPFSTÜCK 423

BRACKET FOR PORTOS NHK MOTOR WITH HEAD 423

BR-US-NHK

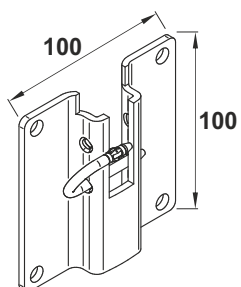


UCHWYT POD SILNIK NHK PORTOS

MOTORLAGER FÜR PORTOS NHK

BRACKET FOR PORTOS NHK MOTOR

BR-US-70

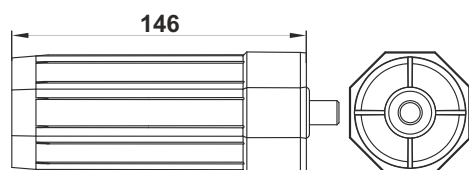


UCHWYT POD SILNIK $\varnothing 70$ ZWYKŁY Z ZAWLECZKĄ

MOTORLAGER MIT SPLINT $\varnothing 70$

BRACKET THE PIN FOR MOTOR

OBS - 60 - PVC



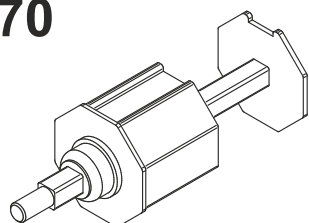
OBSADKA 60 DO SKRZYNEK PVC

KAPSEL 60 FÜR PVC KÄSTEN

ОСНОВА 60 ДЛЯ КОРОБКИ PVC

MOUNTING 60 FOR PVC CASES

OBS - 70

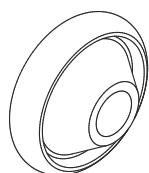


OBSADKA \varnothing 70 DO ALUMINIUM

KAPSEL \varnothing 70 FÜR ALUMINIUM

MOUNTING \varnothing 70 FOR ALUMINIUM

K-LO M 40/12

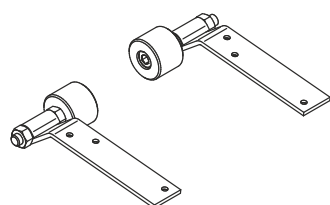


ŁOŻYSKO

LAGER

BEARING

BR-RP-1

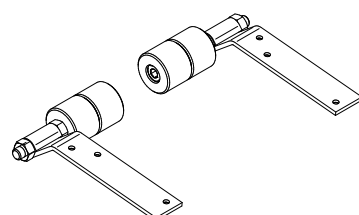


ROLKA ŚLIZGOWA POJEDYNCZA DO PA 55

EINLAUFROLLE FÜR PA 55

SINGLE SLIDER FOR PA 55

BR-RP-2

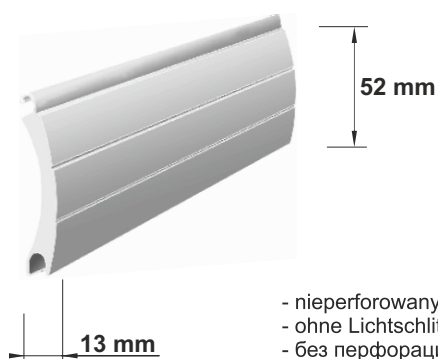


ROLKA ŚLIZGOWA PODWÓJNA DO PA 77

ROLLE FÜR PA 55

DOUBLE SLIDER FOR PA 55

PA 52



- nieperforowany
- ohne Lichtschlitzen
- без перфорации
- not perforated

PROFIL ALUMINIOWY PA 52

ALU-PROFIL PA 52

АЛЮМИНИЕВЫ ПРОФИЛЬ PA 52

ALUMINIUM PROFILE PA 52

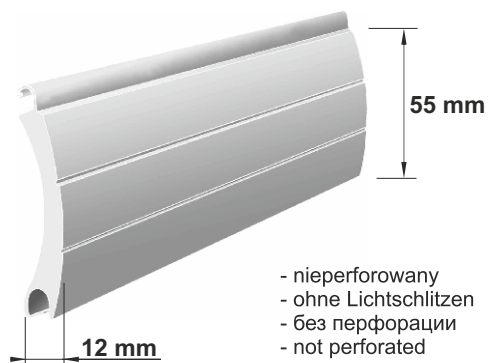
PA 52/1k

Wysokość profilu Deckfläche Высота профиля Profile's height		Grubość profilu Nenndicke Толщина профиля Thickness		Ilość listew na 1 m wysok. Stabzahl für 1 m. Höhe Кол-во профил. на 1 м выс. Q-ty of slats per 1m height		Ciężar 1 m ² Gewicht per 1 m ² Вес 1 М ² Weight per 1 m ²		Maks. powierzchnia Max. Größe Мак. площадь Max. curtain surface		Maks. szer. rolety Max. Breite Мак.ширна Max. width	
52	mm mm MM mm	13	mm mm MM mm	19	szt. St. шт pcs	3,0	kg kg кг kg	8	m ² m ² M ² m ²	3700	mm mm MM mm

Index	Kolor	Farbe	Цвет	Colour
01- k	srebrny	silber	серебрянный	silver
02- k	biały	weiß	белый	white
03- k	szary	grau	серый	grey
04- k	ciemny beż	dunkelbeige	темно-бежевый	dark beige
05- k	jasny beż	hellbeige	бежевый	light beige
07- k	jasny szary	hellgrau	светло-серый	light grey
08- k	ciemny brąz	dunkelbraun	коричневый	dark brown
09- k	jasny brąz	hellbraun	светло-коричневый	brown
13- k	zieleń	grün	зеленый	green
16- k	kość słoniowa	elfenbein	слоновая кость	ivory
19- k	bordo	bordeauxrot	кларет	bordoux
23- k	antracyt	anthrazit	антрацит	antracite

k - kolor / Farbe / цвет / Colour

PA 55



PROFIL ALUMINIOWY PA 55

ALU-PROFIL PA 55

АЛЮМИНИЕВЫ ПРОФИЛЬ PA 55

ALUMINIUM PROFILE PA 55

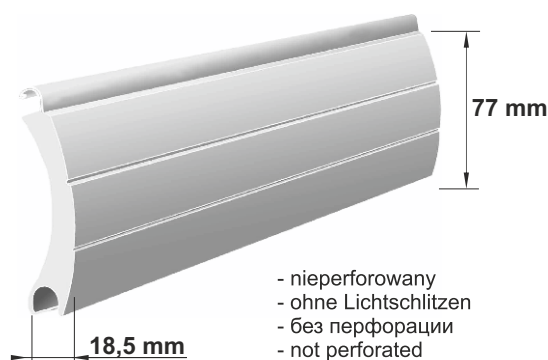
PA 55/1k

Wysokość profilu Deckfläche Высота профиля Profile's height		Grubość profilu Nennstärke Толщина профиля Thickness		Ilość listew na 1 m wysok. Stabzahl für 1 m. Höhe Кол-во профил. на 1 м выс. Q-ty of slats per 1m height		Ciężar 1 m ² Gewicht per 1 m ² Вес 1 М ² Weight per 1 m ²		Maks. powierzchnia Max. Größe Макс. площадь Max. curtain surface		Maks. szer. rolety Max. Breite Макс.ширина Max. width	
55	mm mm MM mm	12	mm mm MM mm	18	szt. St. шт pcs	3,4	kg kg кг kg	12	m ² m ² M ² m ²	4000	mm mm MM mm

Index	Kolor	Farbe	Цвет	Colour
01 - k	srebrny	silber	серебрянный	silver
02 - k	biały	weiß	белый	white
03 - k	szary	grau	серый	grey
05 - k	jasny beż	hellbeige	бежевый	light beige
07 - k	jasny szary	hellgrau	светло-серый	light grey
08 - k	ciemny brąz	dunkelbraun	коричневый	dark brown
09 - k	jasny brąz	hellbraun	светло-коричневый	brown
16 - k	kość słoniowa	elfenbein	слоновая кость	ivory
23 - k	antracyt	anthrazit	антрацит	antracite
26* - k	stalowa oliwka	stahloliwe	сталь оливковое	steel olive
30 - k	orzech	nussbaum	орех	walnut
48 - k	złoty dąb	goldeiche	золотой дуб	golden oak

* tylko eksport

PA 77



- nieperforowany
- ohne Lichtschlitzen
- без перфорации
- not perforated

PROFIL ALUMINIOWY PA 77

ALU-PROFIL PA 77

АЛЮМИНИЕВЫ ПРОФИЛЬ PA 77

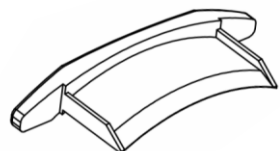
ALUMINIUM PROFILE PA 77

PA 77/1k

Wysokość profilu Deckfläche Высота профиля Profile's height		Grubość profilu Nenn Dicke Толщина профиля Thickness		Ilość listew na 1 m wysok. Stabzahl für 1 m. Höhe Кол-во профил. на 1 м выс. Q-ty of slats per 1m height		Ciężar 1 m ² Gewicht per 1 m ² Вес 1 м ² Weight per 1 m ²		Maks. powierzchnia Max. Größe Макс. площадь Max. curtain surface		Maks. szer. rolety Max. Breite Макс. ширина Max. width	
77	mm mm mm	21	mm mm mm	12	szt. St. шт pcs	4,7	kg kg кг kg	15,0	m ² m ² M ² m ²	4500	mm mm MM mm

Index	Kolor	Farbe	Цвет	Colour
01 - k	srebrny	silber	серебряный	silver
02 - k	biały	weiß	белый	white
03 - k	szary	grau	серый	grey
05 - k	jasny beż	hellbeige	бежевый	light beige
08 - k	ciemny brąz	dunkelbraun	коричневый	dark brown
09 - k	jasny brąz	hellbraun	светло-коричневый	brown
15 - k	biel kremowa	cremeweiß	кремово-белый	cream white
23 - k	antracyt	antrazit	антрацит	antracite
30 - k	orzech	nussbaum	орех	walnut
48 - k	złoty dąb	goldeiche	золотой дуб	golden oak

APA 52



ZATYCZKA PROFILU PA 52

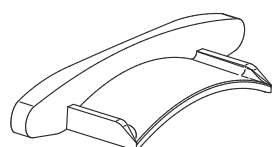
SEITLICHE ARRETIERUNG PA 52

ЗАГЛУШКА ПРОФИЛЯ PA 52

CAP OF THE PA 52 PROFILE

Pakowanie szt./paczka
Verpackung St./Pack
Упаковка шт
Packing pcs/pack
1000 szt./paczka

APA 55



ZATYCZKA PROFILU PA 55

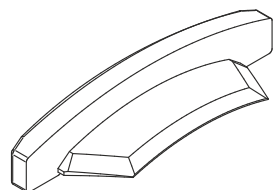
SEITLICHE ARRETIERUNG PA 55

ЗАГЛУШКА ПРОФИЛЯ PA 55

CAP OF THE PA 55 PROFILE

Pakowanie szt./paczka
Verpackung St./Pack
Упаковка шт
Packing pcs/pack
1000 szt./paczka

APA 77



ZATYCZKA PROFILU PA 77

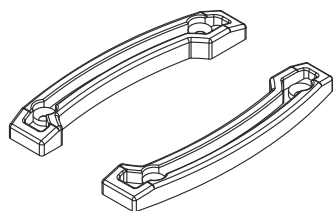
SEITLICHE ARRETIERUNG PA 77

ЗАГЛУШКА ПРОФИЛЯ PA 77

CAP OF THE PA 77 PROFILE

Pakowanie szt./paczka
Verpackung St./Pack
Упаковка шт
Packing pcs/pack
100 szt./paczka

APA - PEP



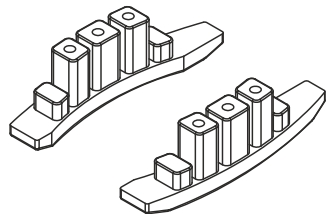
ZATYCZKA PROFILU PEP, PEW

SEITLICHE ARRETIERUNG PEP, PEW

ЗАГЛУШКА ПРОФИЛЯ PEP, PEW

CAP OF THE PEP, PEW PROFILE

APA - LD 77



ZATYCZKA LISTWY DOLNEJ 77mm

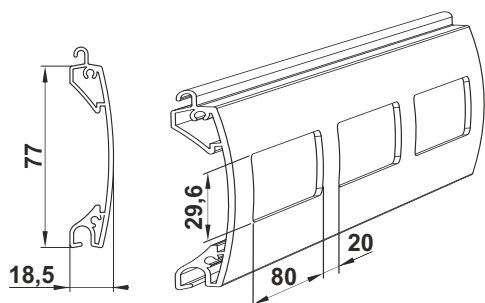
STOPPER FEST FÜR
ENDLEISTE 77mm

ЗАГЛУШКА НИЖНЕИ ПЛАНКИ 77mm

BOTTOM LATH CAP 77mm

Pakowanie szt./paczka
Verpackung St./Pack
Упаковка шт
Packing pcs/pack
100 szt./paczka

PEP 77



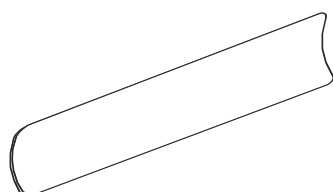
PROFIL PRZESZKLONY PEP 77

SICHTFENSTER PEP 77

ПРОФИЛЬ PEP 77

PROFILE - GRILLE PEP 77

PEP-77-PLEXA



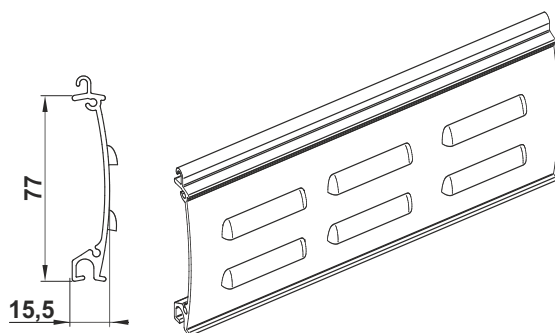
PLEXIGLAS PROFILU PRZESZKLONEGO PEP 77

PLEXIGLAS FÜR SICHTFENSTER PEP 77

ОРГСТЕКЛО ДО ПРОФИЛЯ PEP 77

PLEXIGLAS FOR PROFILE - GRILLE PEP 77

PEW 77



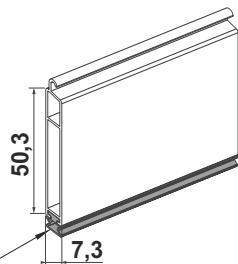
PROFIL WENTYLACYJNY PEW 77

LÜFTUNGSSCHLITZEN PEW 77

ПРОФИЛЬ PEW 77

PROFILE PEW 77 WITH VENTS

LD-37



KA-44 - Uszczelka listwy dolnej

LISTWA DOLNA

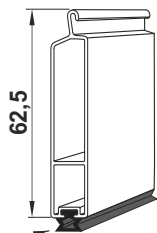
ENDLEISTE

НИЖНЯЯ ПЛАНКА

BOTTOM LATH

- do profili: PA 52
- für Profile: PA 52
- к профилям: PA 52
- for profiles: PA 52

LD-55



KA-44 - Uszczelka listwy dolnej

LISTWA DOLNA

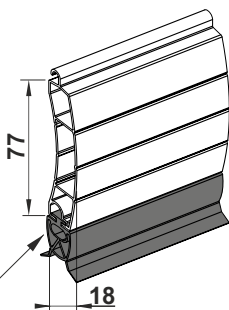
ENDLEISTE

НИЖНЯЯ ПЛАНКА

BOTTOM LATH

- do profili: PA 55
- für Profile: PA 55
- к профилям: PA 55
- for profiles: PA 55

LD-77



KA-77 B - Uszczelka listwy dolnej

LISTWA DOLNA

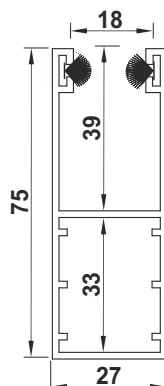
ENDLEISTE

НИЖНЯЯ ПЛАНКА

BOTTOM LATH

- do profili: PA 77
- für Profile: PA 77
- к профилям: PA 77
- for profiles: PA 77

PP-75



PROWADNICA PROSTA 75 mm

GERADE FÜHRUNGSSCHIENE 75 mm

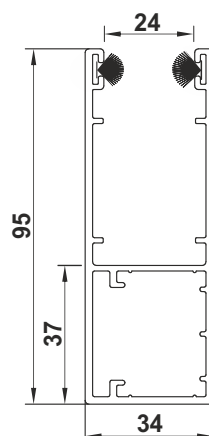
НАПРАВЛЯЮЩАЯ ПРОФИЛЮ 75 mm

STRAIGHT GUIDE 75 mm



- z uszczelką szczotkową, do profilu: PA 55
- mit Bürstendichtung, für Profile: PA 55
- со щёточной прокладкой, к профилям: PA 55
- with brush seal, for profiles: PA 55

PP-95



PROWADNICA PROSTA 95 mm

GERADE FÜHRUNGSSCHIENE 95 mm

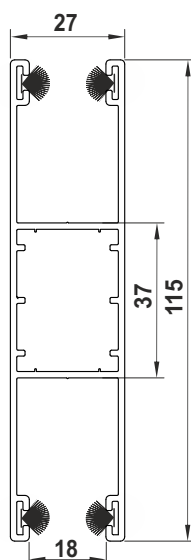
НАПРАВЛЯЮЩАЯ ПРОФИЛЮ 95 mm

STRAIGHT GUIDE 95 mm



- z uszczelką szczotkową, do profilu: PA 77
- mit Bürstendichtung, für Profile: PA 77
- со щёточной прокладкой, к профилям: PA 77
- with brush seal, for profiles: PA 77

PPDW-115



PROWADNICA PODWÓJNA 115 mm

DOPPELFÜHRUNGSSCHIENE 115 mm

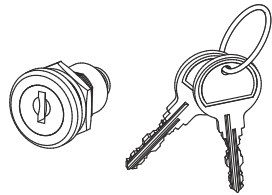
НАПРАВЛЯЮЩАЯ СПАРЕННАЯ 115 mm

DOUBLE GUIDE 115 mm



- z uszczelką szczotkową, do profilu: PA 52, PA 55
- mit Bürstendichtung, für Profile: PA 52, PA 55
- со щёточной прокладкой, к профилям: PA 52, PA 55
- with brush seal, for profiles: PA 52, PA 55

ZM-SKK



ZAMEK KLUCZYKOWY

KASTENSCHLOSS

КЛЮЧ ЗАМКА

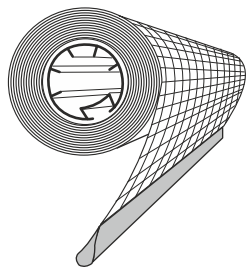
KEYLOCK



X.

**MOSKITIERA W ROLETACH
INSEKTENSCHUTZGITTER
MOSQUITO NET FOR ROLLER SHUTTERS:
ST2000, RL2000, OS2000, OL2000, IT2000**

MOS-1,7
MOS-2,6



MOSKITIERA 6000 x 2600 mm lub 6000 x 1700 mm

INSEKTENSCHUTZGITTER 6000 x 2600 mm oder
6000 x 1700 mm

INSECT SCREEN 6000 x 2600 mm or 6000 x 1700 mm

Kolor, Farbe, Цвет, Colour **MOS-1,7-kk MOS-2,6-kk**

Standard (kk): 02-biały, 20 - czarny

ROLETA ZEWNĘTRZA
VORBAUROLLADEN
FRONT MOUNTED ROLLER SHUTTER
STANDARD, ROLLOLUX, OMEGA-STANDARD, OMEGA-LUX, IT2000

MKZ-020

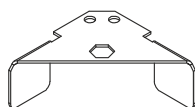
MECHANIZM SPRĘŻYNOWY DO MOSKITIER
(KOMPLET)

FEDERMECHANISMUS FÜR INSEKTENSCHUTZGITTER
(SATZ)

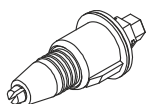
SPRING MECHANISM FOR INSECT SCREEN (SET)



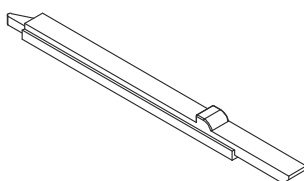
M-RZ-200 - 1 szt.



M-RZ-040 - 2 szt.



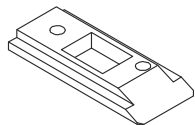
MZW-010 - 1 szt.



M-RW-170 L+P - 1 szt. L + 1 szt. P

Kolor, Farbe, Цвет, Colour **M-RW-170-XX L/P**

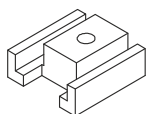
Standard (kk): 02-biały, 03-szary, 05-jasny beż, 08-ciemny brąz, 09-jasny brąz,
16-kość słoniowa, 20-czarny, 23-antracyt,



M-RW-180 - 2 szt.

Kolor, Farbe, Цвет, Colour **M-RW-180-XX**

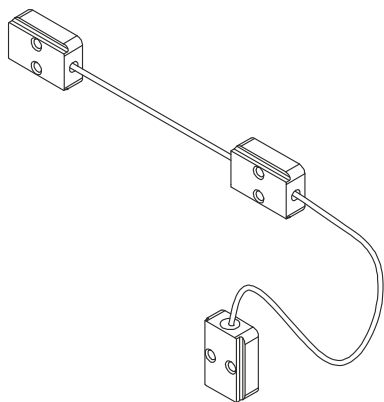
Standard (kk): 02-biały, 03-szary, 05-jasny beż, 08-ciemny brąz, 09-jasny brąz, 16-kość słoniowa, 20-czarny, 23-antracyt,



M-RW-200 - 2 szt.

Kolor, Farbe, Цвет, Colour **M-RW-200-XX**

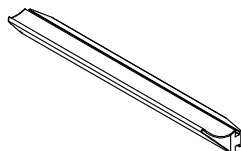
Standard (kk): 02-biały, 03-szary, 05-jasny beż, 08-ciemny brąz, 09-jasny brąz, 16-kość słoniowa, 20-czarny, 23-antracyt,



M-RW-070 - 1 szt.

Kolor, Farbe, Цвет, Colour **M-RW-070-XX**

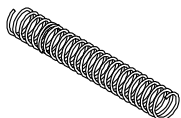
Standard (kk): 02-biały, 03-szary, 05-jasny beż, 08-ciemny brąz, 09-jasny brąz, 16-kość słoniowa, 20-czarny, 23-antracyt,



M-RW-080 - 2 szt.

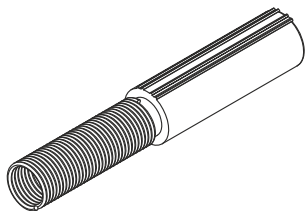
Kolor, Farbe, Цвет, Colour **M-RW-080-XX**

Standard (kk): 02-biały, 03-szary, 05-jasny beż, 08-ciemny brąz, 09-jasny brąz, 16-kość słoniowa, 20-czarny, 23-antracyt,



M-RN-070 - 2 szt.

ABS CZ

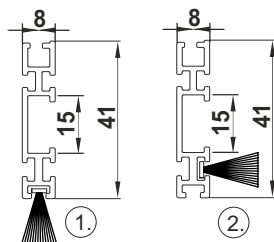
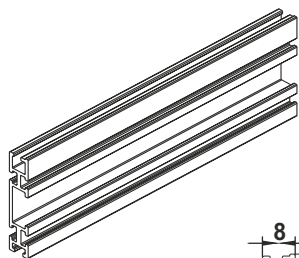


HAMULEC MOSKITIERY

HEMMENDER MECHANISMUS FÜR ISG

SLOWING SYSTEM FOR MOSQUITO NET

LDM-41x8



LISTWA DOLNA DO MOSKITIERY

ENDLEISTE FÜR ISG

BOTTOM LATH FOR MOSQUITO NET

SP-5,3x14-3P - Uszczelka szczotkowa listwy dolnej moskitiery (montowana od dołu - 1)

SP-5,5x25 G W1 - Uszczelka szczotkowa listwy dolnej moskitiery (montowana od czoła - 2)

