

Katalog und Preisliste

**ROLLADEN MIT
MAXI PANZER,
ROLLTORE
PORTOS**





INHALTSVERZEICHNIS

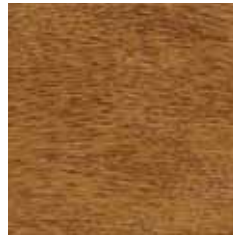
DEKORFARBEN	4
KASTEN – UND PROFILFARBEN	5
ROLLADEN MIT MAXI PANZER PA-52.....	6
PANZER PA-52	7
ROLLADEN MIT MAXI PANZER PA-55.....	8
PANZER PA-55	9
ROLLTOR PA-77	10
PANZER PA-77	11
TECHNISCHE DATEN	12
MONTAGE	21
TABELLE FÜR AUSWAHL DER ANTRIEBE	22
TABELLE FÜR AUSWAHL DER STEUERUNGSSYSTEME.....	23
ANTRIEBE UND ZUBEHÖR	25
BESTELLFORMULARE	32
BETRIEB UND WARTUNG	36
REKLAMATION	37
ALLGEMEINE VERKAUFS – UND LIEFERBEDINGUNGEN DER FIRMA PORTOS	39
LEISTUNGSERKLÄRUNG	40

DEKORFARBEN

DEKORFARBEN FÜR FÜHRUNGS – UND ENDSCHIENEN (RENOLIT)















30 – NUSSBAUM



48 – GOLDEICHE

KASTEN – UND PROFILFARBEN

	SK250	SK300	SK350	PA-52	PA-55	PA-77
 102 – WEISS	X	X	X	X	X	X
 107 – HELLGRAU	X	X	X	X	X*	—
 105 – BEIGE	X	X	X	X	X	X
 101 – SILBER	X	X	X	X	X	X
 103 – GRAU	X	X	X	X	X	X
 116 – ELFENBEIN	X	X	X	X	X*	—
 126 – STAHL-OLIVE	X	X	X	X	X*	—
 148 – GOLD-EICHE	X	X	X	X	X	X
 109 – HELLBRAUN	X	X	X	X	X	X
 130 – NUSS-BAUM	X	X	X	X	X	X
 108 – DUNKELBRAUN	X	X	X	X	X	X
 123 – ANTHRAZIT	X	X	X	X	X	X

X* – Solange der Vorrat reicht, der Realisierungstermin beträgt bis 15 Werktage.

Profil PA-52, PA-55, PA-77 – ohne Lichtschlitzen (PA-52, PA-55 auch perforiert lieferbar)

Da die Farbenstruktur der Profile Goldeiche und Nussbaum sich gering ändern kann, werden von der Firma PORTOS die Reklamationen bzgl. einer Farbabweichung nicht berücksichtigt.

ACHTUNG! Farbabweichungen drucktechnisch bedingt.

ROLLADEN MIT MAXI PANZER PA-52

ROLLADEN MIT MAXI PANZER – IM KASTEN, MIT ALUMINIUMPROFIL PA-52

STANDARD AUSSTATTUNG:

ALUMINIUMKASTEN:	Rollgeformt mit 45° Schräge, pulverbeschichtet, Größe 250 mm Farben: 01 – silber, 02 – weiß, 03 – grau, 05 – beige, 08 – dunkelbraun, 09 – hellbraun, 23 – anthrazit 30 – nussbaum (Blendkappe RAL 8028), 48 – goldeiche (Blendkappe RAL 8003)
WELLE:	Stahlwelle Ø 60 mm oder Ø 70 mm
FÜHRUNGSSCHIENEN:	PP-75 Farben: 01 – silber, 02 – weiß, 03 – grau, 05 – beige, 08 – dunkelbraun, 09 – hellbraun, 23 – anthrazit
ENDSCHIENE:	LD 37 Farben: 01 – silber, 02 – weiß, 03 – grau, 05 – beige, 08 – dunkelbraun, 09 – hellbraun, 23 – anthrazit
HOCHSCHIEBESICHERUNG:	Hochschiebesicherung Ø 60 mm oder Ø 70 mm
PANZER:	PA-52 arretiert, mit Lichtschlitzen (PA-52 auch ohne Lichtschlitzen lieferbar) Nennstärke: 13 mm Deckfläche: 52 mm Gewicht/m ² : 3 kg Max. Fläche: 8 m ² Min. Breite: 85 cm Max. Breite: 370 cm Farben: 001 – silber, 002 – weiß, 003 – grau, 005 – beige, 007 – hellgrau, 008 – dunkelbraun, 009 – hellbraun, 016 – elfenbein, 023 – anthrazit, 026 – stahlolive, 030 – nussbaum, 048 – goldeiche

Im Rollladen mit Maxi Panzer mit Profil PA-52 sind die Abrollicherung und zusätzliche Sicherheitssysteme zu verwenden. (S. 25, 27).

PREISLISTE FÜR ROLLADEN MIT MAXI PANZER PA-52

Breite Höhe.	85-180	181-200	201-220	221-240	241-260	261-280	281-300	301-320	321-340	341-360	361-370
100-180	530	556	585	611	672	699	726	758	785	817	831
181-200	550	578	608	636	698	727	756	790	818	852	866
201-220	570	599	631	661	725	755	786	821	851	887	892*
221-240	589	620	654	685	751	783	815	852	874*	906*	904*
241-260	609	642	677	710	778	811	845	863*	895*		
261-280	629	663	701	735	804	840	875*	886*			
281-300	649	685	724	760	830	868*	899*				
301-320	668	706	747	784	853*	892*					
321-340	688	727	770	800*	877*						
341-360	708	749	793	822*							
361-380	727	770	821*	847*							
381-400	747	791	845*								

* – Max. Fläche: 8 m²

Maximale Breite des Sets in einem gemeinsamen Kasten beträgt 590 cm (bei erlaubter Fläche für entsprechende Panzer).

Maximale Breite des Sets in einem gemeinsamen Kasten beträgt, gemeinsamer Antrieb 590 cm.

Der Rollladen mit Maxi Panzer PA52 ist ein Bauteil, das einen zusätzlichen Schutz der geschlossenen Fenster- und Türöffnung darstellt. Der in eine andere Öffnung eingebauter Rollladen mit Maxi Panzer PA52 unterliegt keiner Reklamation.

Aufpreise für die Lackierung oder Dekorbeschichtung von Einzelteilen auf S. 30.

Preisliste für Zubehörteile für Rollladen mit Maxi Panzer (Antriebe und Zubehör) siehe S. 24-29.

Alle Preise in Euro angegeben. Es ist die Mehrwertsteuer hinzuzurechnen.

Kastengröße [mm]	Maximale Rollladen mit Maxi Panzer höhe inkl. Kasten [cm]	
	Mit Hochschiebesicherung Ø 60 [cm] Breite bis zu 2,5 lfm	Mit Hochschiebesicherung Ø 70 [cm] Breite von 2,5 bis 3,7 lfm
ALUMINIUM	PA-52 Ø 60-WB	PA-52 Ø 70-WB
SK-250	400	400

PANZER PA-52

PANZER PA-52

STANDARDAUSSTATTUNG:

PANZER:	PA-52 arretiert, mit Lichtschlitzen Nennstärke: 13 mm Profilhöhe: 52 mm Gewicht/m ² : 3 kg Max. Fläche: 8 m ² Min. Breite: 85 cm Max. Breite: 370 cm Farben: 001 – silber, 002 – weiß, 003 – grau, 005 – beige, 007 – hellgrau, 008 – dunkelbraun, 009 – hellbraun, 016 – elfenbein, 023 – anthrazit, 026 – stahlolive, 030 – nussbaum, 048 – goldeiche Die Maßtoleranz des Produktes beträgt +/- 3 mm
ENDSCHIENE:	LD-37 Farben: 01 – silber, 02 – weiß, 03 – grau, 05 – beige, 08 – dunkelbraun, 09 – hellbraun, 23 – anthrazit
HOCHSCHIEBESICHERUNG:	Hochschiebesicherung Ø 60 mm oder Ø 70 mm
PREIS:	72,50 €/1M ²

Aufpreise für die Lackierung oder Dekorbeschichtung von Einzelteilen auf S. 30.

Die tatsächliche Höhe des Panzers kann geringfügig von der in der Bestellung genannten Höhe abweichen, weil sie von der vielfachen Höhe des verwendeten Profils abhängig ist.

Alle Preise in Euro angegeben. Es ist die Mehrwertsteuer hinzuzurechnen.

ROLLADEN MIT MAXI PANZER PA-55

ROLLADEN MIT MAXI PANZER – IM KASTEN, MIT ALUMINIUMPROFIL PA-55

STANDARDAUSSTATTUNG:

ALUMINIUMKASTEN:	Rollgeformt mit 45° Schräge, pulverbeschichtet, Größe 250 mm und 300 mm Farben: 01 – silber, 02 – weiß, 03 – grau, 05 – beige, 08 – dunkelbraun, 09 – hellbraun, 23 – anthrazit 30 – nussbaum (Blendkappe RAL 8028), 48 – goldeiche (Blendkappe RAL 8003)
WELLE:	Stahlwelle Ø 60 mm oder Ø 70 mm
FÜHRUNGSSCHIENEN:	PP-75 Farben: 01 – silber, 02 – weiß, 03 – grau, 05 – beige, 08 – dunkelbraun, 09 – hellbraun, 23 – anthrazit
ENDSCHIENE:	LD 55 Farben: 01 – silber, 02 – weiß, 03 – grau, 05 – beige, 08 – dunkelbraun, 09 – hellbraun, 23 – anthrazit
HOCHSCHIEBESICHERUNG:	Hochschiebesicherung Ø 60 mm oder Ø 70 mm
PANZER:	PA-55 arretiert, ohne Lichtschlitzen (PA-55 auch mit Lichtschlitzen lieferbar) Nennstärke: 13,1 mm Deckfläche: 55 mm Gewicht/m ² : 3,4 kg Max. Fläche: 12 m ² Min. Breite: 85 cm Max. Breite: 400 cm Farben: 101 – silber, 102 – weiß, 103 – grau, 105 – beige, 107* – hellgrau, 108 – dunkelbraun, 109 – hellbraun, 116* – elfenbein, 123 – anthrazit, 126* – stahlolive, 130 – nussbaum, 148 – goldeiche

* - Solange der Vorrat reicht, der Realisierungstermin beträgt bis 15 Werktage.

Im Rollladen mit Maxi Panzer mit Profil PA-55 sind die Abrollsicung und zusätzliche Sicherheitssysteme zu verwenden. (S. 25, 27).

PREISLISTE FÜR ROLLADEN MIT MAXI PANZER PA-55

Breite Höhe	85-180	181-200	201-220	221-240	241-260	261-280	281-300	301-320	321-340	341-360	361-380	381-400
100-180	550	577	607	634	696	725	753	786	815	848	876	904
181-200	573	602	635	664	728	758	788	823	854	889	919	949
201-220	597	628	662	693	759	791	824	861	893	930	962	994
221-240	621	654	690	723	791	825	859	898	932	971	1005	1039
241-260	645	680	717	752	822	858	894	935	971	1011	1047	1083
261-280	668	705	745	782	853	891	929	972	1010	1052	1090	1128
281-300	692	731	773	811	885	925	964	1009	1049	1093	1133	1173
301-320	736	777	822	863	939	982	1024	1072	1114	1162	1193	1194*
321-340	760	803	849	893	971	1015	1059	1109	1153	1187*	1216*	
341-360	783	829	877	922	1002	1048	1095	1146	1177*	1205*		
361-380	807	854	904	952	1034	1082	1130	1173*	1200*			
381-400	831	880	932	981	1065	1115	1165*	1196*				
401-420	855	906	960	1010	1096	1148	1188*					
421-440	879	931	987	1040	1128	1162	1213*					
441-460	902	957	1015	1069	1159	1187						
461-480	926	983	1042	1099	1177	1212*						

* – Max. Fläche: 12 m²

Maximale Breite des Sets in einem gemeinsamen Kasten beträgt 590 cm (bei erlaubter Fläche für entsprechende Panzer).

Maximale Breite des Sets in einem gemeinsamen Kasten beträgt, gemeinsamer Antrieb 590 cm.

Der Rollladen mit Maxi Panzer PA55 ist ein Bauteil, das einen zusätzlichen Schutz der geschlossenen Fenster- und Türöffnung darstellt. Der in eine andere Öffnung eingebauter Rollladen mit Maxi Panzer PA55 unterliegt keiner Reklamation.

Aufpreise für die Lackierung oder Dekorbeschichtung von Einzelteilen auf S. 30.

Preisliste für Zubehörteile für Rolltore (Antriebe und Zubehör) siehe S. 24-29.

Alle Preise in Euro angegeben. Es ist die Mehrwertsteuer hinzuzurechnen.

PANZER PA-55

PANZER PA-55

STANDARD AUSSTATTUNG:

PANZER:	PA-55 arretiert, ohne Lichtschlitzen Nennstärke: 13,1 mm Profilhöhe: 55 mm Gewicht/m ² : 3,4 kg Max. Fläche: 12 m ² Min. Breite: 85 cm Max. Breite: 400 cm Farben: 101 – silber, 102 – weiß, 103 – grau, 105 – beige, 107* – hellgrau, 108 – dunkelbraun, 109 – hellbraun, 116* – elfenbein, 123 – anthrazit, 126* – stahlolive, 130 – nussbaum, 148 – goldleiche
ENDSCHIENE:	LD-55 Farben: 01 – silber, 02 – weiß, 03 – grau, 05 – beige, 08 – dunkelbraun, 09 – hellbraun, 23 – anthrazit

HOCHSCHIEBESICHERUNGEN: Hochschiebesicherung Ø 60 mm oder Ø 70 mm

* - Solange der Vorrat reicht, der Realisierungstermin beträgt bis 15 Werkzeuge.

PREISLISTE FÜR PANZER PA-55

Breite Höhe	85-180	181-200	201-220	221-240	241-260	261-280	281-300	301-320	321-340	341-360	361-380	381-400
100-180	355	375	398	417	452	471	491	516	536	560	580	600
181-200	374	395	420	442	478	500	521	548	569	596	618	639
201-220	392	416	442	466	504	528	551	580	603	632	655	679
221-240	411	436	464	490	530	556	581	611	637	667	693	718
241-260	429	456	487	514	556	584	611	643	671	703	730	758
261-280	448	477	509	538	582	612	641	675	704	738	768	797
281-300	466	497	531	563	608	640	671	707	738	774	805	836
301-320	484	517	553	586	634	667	700	738	771	809	834	861*
321-340	503	538	575	610	660	695	730	770	805	832*	858*	
341-360	521	558	598	635	686	723	760	801	826*	852*		
361-380	540	578	620	659	712	751	790	825*	851*			
381-400	558	599	642	683	738	779	819*	850*				
401-420	577	619	665	707	764	807	844*					
421-440	595	639	687	731	790	844	869*					
441-460	613	660	709	755	816	868						
461-480	632	680	731	780	829	893*						

* – Max. Fläche: 12 m²

WICKLUNGSTABELLE FÜR ROLLADEN MIT MAXI PANZER PA-55

Kastengröße [mm]	Maximale Rollläden mit Maxi Panzer höhe inkl. Kasten [cm]	
	Mit Hochschiebesicherung Ø 60 [cm] Breite bis zu 2,5 lfm	Mit Hochschiebesicherung Ø 70 [cm] Breite von 2,5 bis 4 lfm
ALUMINIUM	PA-55 Ø 60-WB	PA-55 Ø 70-WB
SK-250	311	325
SK-300	480	480

Aufpreise für die Lackierung oder Dekorbeschichtung von Einzelteilen auf S. 30.

Die tatsächliche Höhe des Panzers kann geringfügig von der in der Bestellung genannten Höhe abweichen, weil sie von der vielfachen Höhe des verwendeten Profils abhängig ist.

Alle Preise in Euro angegeben. Es ist die Mehrwertsteuer hinzuzurechnen.

ROLLTOR – IM KASTEN, MIT ALUMINIUMPROFIL PA-77

STANDARDAUSSTATTUNG:

ALUMINIUMKASTEN:	Rollgeformt mit 45° Schräge, pulverbeschichtet, Größe 250 mm, 300 mm und 350 (mit Rollkonsole) Farben: 01 – silber, 02 – weiß, 03 – grau, 05 – beige, 08 – dunkelbraun, 09 – hellbraun, 23 – anthrazit 30 – nussbaum (Blendkappe RAL 8028), 48 – goldeiche (Blendkappe RAL 8003)
WELLE:	Stahlwelle Ø 70 mm
FÜHRUNGSSCHIENEN:	PP-95 Farben: 01 – silber, 02 – weiß, 03 – grau, 05 – beige, 08 – dunkelbraun, 09 – hellbraun, 23 – anthrazit
ENDSCHIENE:	LD-77 Farben: 01 – silber, 02 – weiß, 03 – grau, 05 – beige, 08 – dunkelbraun, 09 – hellbraun, 23 – anthrazit
HOCHSCHIEBESICHERUNG:	Hochschiebesicherung Ø 70 mm
ABROLLSICHERUNG	
ROLLTORPANZER:	PA-77 arretiert, ohne Lichtschlitzen Nenndicke: 18,5 mm Deckfläche: 77 mm Gewicht/m ² : 4,8 kg Max. Fläche: 15 m ² Min. Breite: 100 cm Max. Breite: 450 cm Farben: 101 – silber, 102 – weiß, 103 – grau, 105 – beige, 108 – dunkelbraun, 109 – hellbraun, 123 – anthrazit, 130 – nussbaum, 148 – goldeiche

* - Solange der Vorrat reicht, der Realisierungstermin beträgt bis 15 Werktage.

Im Rolltor mit Profil PA-77 sind zusätzliche Sicherheitssysteme zu verwenden. (S. 25, 27)

PREISLISTE FÜR ROLLTORE PA-77

Breite Höhe	100-180	181-200	201-220	221-240	241-260	261-280	281-300	301-320	321-340	341-360	361-380	381-400	401-420	421-450
100-180	837	874	917	955	998	1035	1073	1116	1153	1197	1234	1271	1315	1370
181-200	872	912	958	998	1044	1084	1124	1170	1210	1256	1296	1336	1382	1442
201-220	924	967	1016	1060	1109	1153	1196	1246	1289	1338	1382	1425	1475	1540
221-240	959	1005	1057	1103	1155	1201	1247	1300	1346	1398	1444	1490	1542	1611
241-260	994	1042	1097	1146	1201	1250	1299	1354	1402	1457	1506	1555	1610	1683
261-280	1028	1080	1138	1189	1247	1298	1350	1408	1459	1517	1568	1620	1677	1755
281-300	1064	1118	1178	1232	1293	1347	1401	1462	1516	1576	1630	1685	1745	1826
301-320	1252	1307	1370	1425	1487	1543	1599	1661	1717	1779	1835	1890	1952	2036
321-340	1287	1345	1410	1468	1533	1592	1650	1715	1773	1838	1897	1955	2020	2082*
341-360	1321	1383	1450	1511	1579	1640	1701	1769	1830	1897	1959	2020	2077*	2105*
361-380	1356	1420	1491	1554	1625	1689	1752	1823	1887	1957	2021	2068*	2101*	
381-400	1391	1458	1531	1598	1671	1737	1804	1877	1943	2016	2066*	2092*		
401-420	1426	1496	1571	1641	1716	1786	1855	1931	2000	2066*	2091*			
421-440	1461	1533	1612	1684	1762	1834	1906	1985	2057	2085*				
441-460	1496	1571	1652	1727	1808	1883	1958	2039	2086*	2110*				
461-480	1531	1609	1693	1770	1854	1931	2009	2064*	2112*					
481-500	1561	1641	1727	1807	1893	1973	2052	2066*						

* – Max. Fläche 15 m²

Aufpreis für Katenvergrößerung (auf Wunsch) auf S. 30.

Aufpreis für die Montage der Rückblende des Kastens SK 350 mm (siehe Zeichnung S. 20) auf S. 30.

Aufpreise für die Lackierung oder Dekorbeschichtung von Einzelteilen auf S. 30.

Preisliste für Zubehörteile für Rolltore (Antriebe und Zubehör) auf S. 24–29.

Alle Preise in Euro angegeben. Es ist die Mehrwertsteuer hinzuzurechnen.

PANZER PA-77

PANZER PA-77

STANDARD AUSSTATTUNG:

PANZER: PA-77 arretiert, ohne Lichtschlitzen
 Nenndicke: 18,5 mm
 Profilhöhe: 77 mm
 Gewicht/m²: 4,8 kg
 Max. Fläche: 15 m²
 Min. Breite: 100 cm
 Max. Breite: 450 cm
 Farben: 101 – silber, 102 – weiß, 103 – grau, 105 – beige, 108 – dunkelbraun, 109 – hellbraun,
 123 – anthrazit, 130 – nussbaum, 148 – goldeiche
 Die Maßtoleranz des Produktes beträgt +/- 3 mm

EXTRUDIERTES OBERPROFIL: Die erste Leiste von der Panzerspitze

ENDSCHIENE: LD-77
 Farben: 01 – silber, 02 – weiß, 03 – grau, 05 – beige, 08 – dunkelbraun, 09 – hellbraun,
 23 – anthrazit

HOCHSCHIEBESICHERUNGEN: Hochschiebesicherung Ø 70 mm

* - Solange der Vorrat reicht, der Realisierungstermin beträgt bis 15 Werktage.

PREISLISTE FÜR PANZER PA-77

Breite Höhe	100-180	181-200	201-220	221-240	241-260	261-280	281-300	301-320	321-340	341-360	361-380	381-400	401-420	421-450
100-180	490	520	556	586	622	651	681	717	747	783	812	842	878	922
181-200	517	549	588	620	659	691	724	762	795	834	866	898	937	986
201-220	532	567	608	643	685	720	755	796	831	873	908	943	984	1037
221-240	558	596	640	678	722	760	798	842	880	924	961	999	1043	1100
241-260	585	625	672	712	759	800	840	887	928	975	1015	1056	1102	1163
261-280	611	654	704	747	797	840	883	933	976	1025	1069	1112	1162	1226
281-300	637	683	736	782	834	880	926	978	1024	1076	1122	1168	1221	1290
301-320	686	735	790	838	893	942	991	1045	1094	1149	1198	1246	1301	1374
321-340	712	764	821	873	930	982	1033	1091	1142	1200	1251	1303	1360	1415*
341-360	739	793	853	907	968	1022	1076	1136	1190	1251	1305	1359	1410*	1439*
361-380	765	822	885	942	1005	1062	1119	1182	1239	1302	1359	1401*	1434*	
381-400	792	851	917	977	1043	1102	1162	1227	1287	1353	1397*	1449*		
401-420	818	880	949	1011	1080	1142	1204	1273	1335	1395*	1421*			
421-440	845	910	981	1046	1117	1182	1247	1319	1384	1411*				
441-460	871	939	1013	1081	1155	1222	1290	1364	1410*	1436*				
461-480	898	968	1045	1115	1192	1262	1333	1383*	1434*					
481-500	920	993	1072	1145	1224	1296	1369	1407*						

* – Max. Fläche 15 m²

WICKLUNGSTABELLE FÜR ROLLTORE PA-77

Kastengröße [mm]	Maximale Rolltorhöhe inkl. Kasten [cm]
	Mit Hochschiebesicherung Ø 70 [cm]
ALUMINIUM	PA-77 Ø 70-WB
SK-250	215
SK-300	310
SK-350	497

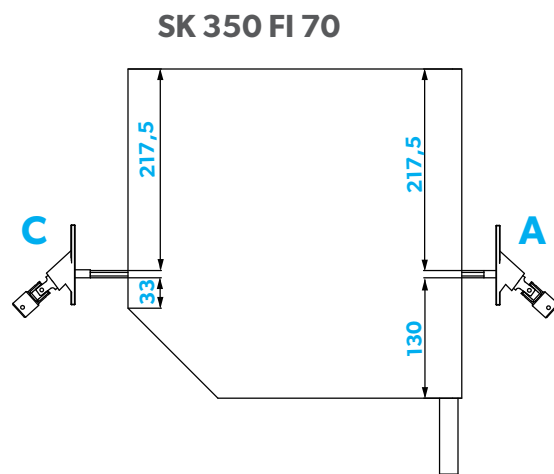
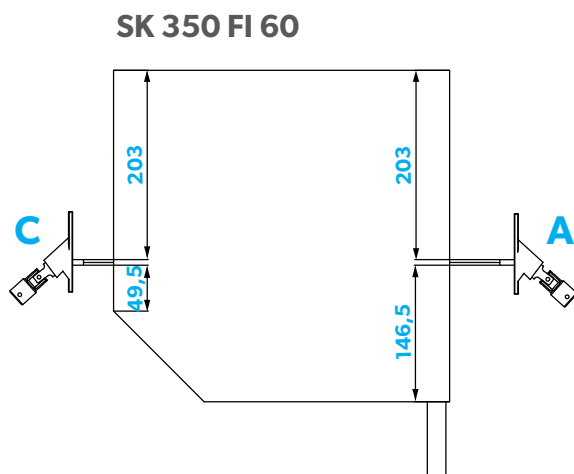
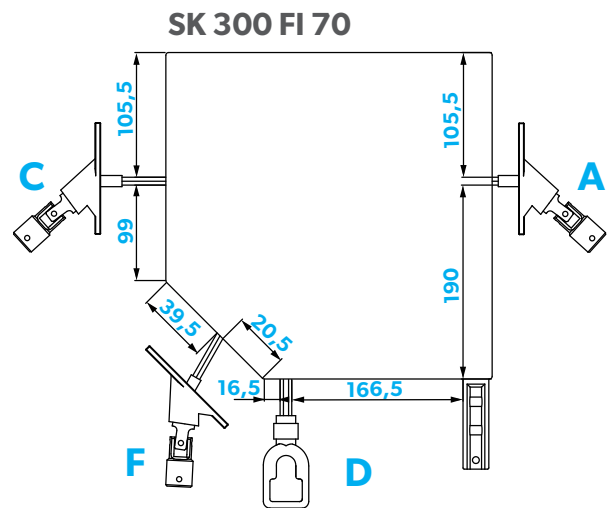
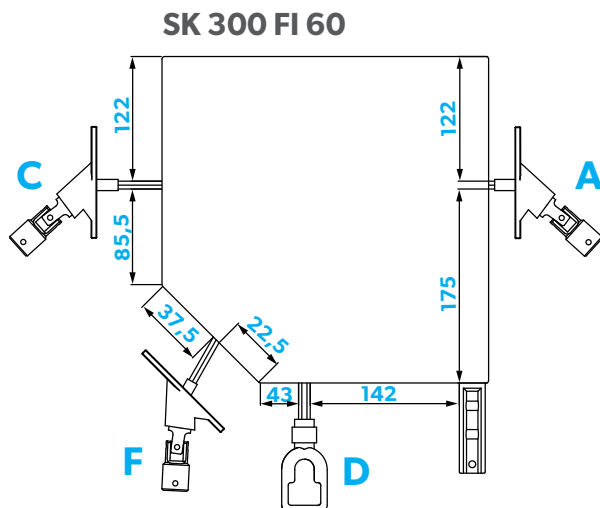
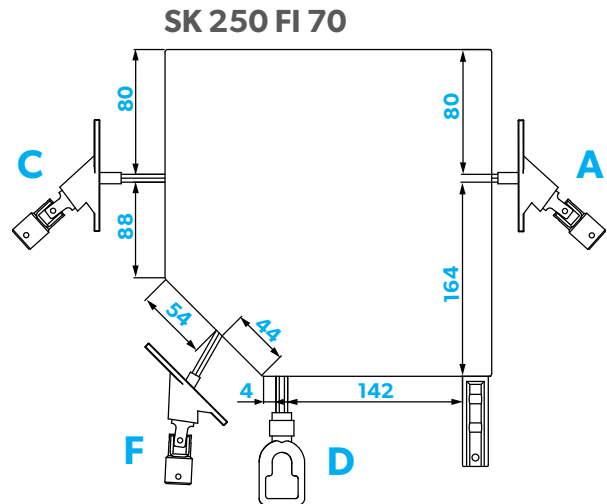
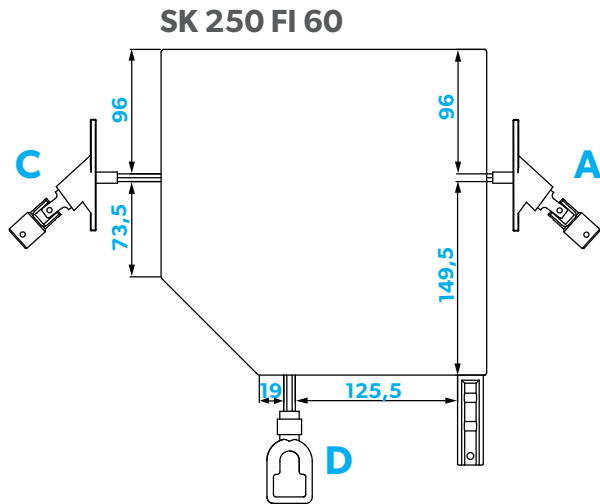
Aufpreise für die Lackierung oder Dekorbeschichtung von Einzelteilen auf S. 30.

Die tatsächliche Höhe des Panzers kann geringfügig von der in der Bestellung genannten Höhe abweichen, weil sie von der vielfachen Höhe des verwendeten Profils abhängig ist.

Alle Preise in Euro angegeben. Es ist die Mehrwertsteuer hinzuzurechnen.

TECHNISCHE DATEN

MASSE VON BLENDKAPPEN UND PLATZIERUNG VON ÖFFNUNGEN FÜR NOTHANDKURBEL

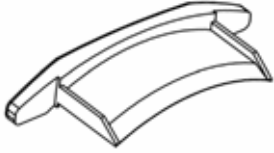


Das Kastenschlüsselschloss (ZM SKK) wird bei allen Größen der Rolltore an der Stirn (A, C) sowie am Unterteil der Revisionsklappe (D) eingesetzt.

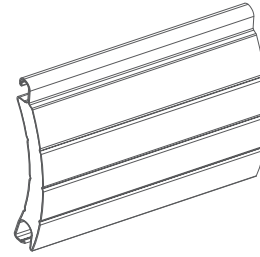
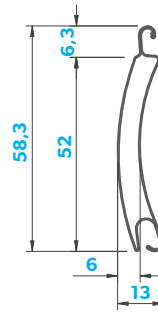
TECHNISCHE DATEN

APA-52

Stopfen für Profil PA-52 (Arretierung)



PROFIL PA-52



Profilhöhe	Profilbreite	Stabzahl für 1 m Höhe	Gewicht per 1 m ²	Max. Größe	Min./Max. Breite
52 mm	13 mm	19 Stück	3,0 kg	8 m ²	85 cm / 370 cm

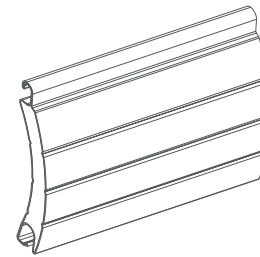
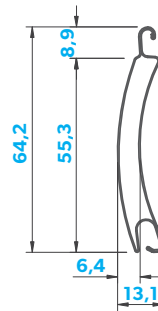
Abmessung bei Führungsschienen PP-75: Profilbreite inkl. Arretierung = Gesamtbreite des ROLLADEN MIT MAXI PANZER minus 8,2 cm

APA-55

Stopfen für Profil PA-55 (Arretierung)



PROFIL PA-55

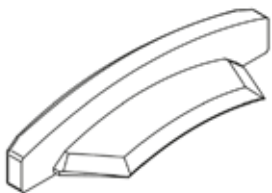


Profilhöhe	Profilbreite	Stabzahl für 1 m Höhe	Gewicht per 1 m ²	Max. Größe	Min./Max. Breite
55 mm	13,1 mm	18 Stück	3,4 kg	12 m ²	85 cm / 400 cm

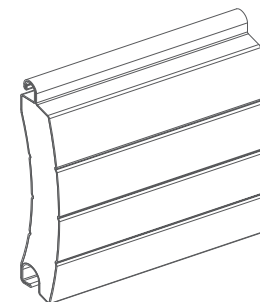
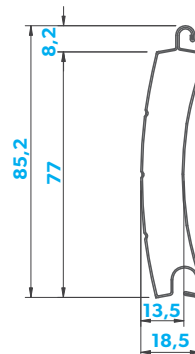
Abmessung bei Führungsschienen PP-75: Profilbreite inkl. Arretierung = Gesamtbreite des ROLLADEN MIT MAXI PANZER minus 8,2 cm

APA-77

Stopfen für Profil PA-77 (Arretierung)



PROFIL PA-77

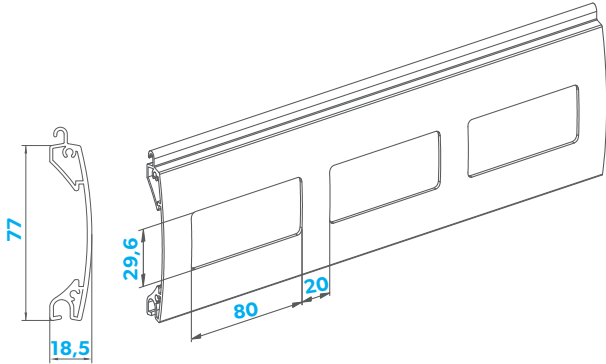


Profilhöhe	Profilbreite	Stabzahl für 1 m Höhe	Gewicht per 1 m ²	Max. Größe	Min./Max. Breite
77 mm	18,5 mm	13 Stück	4,8 kg	15,0 m ²	100 cm / 450 cm

Abmessung bei Führungsschienen PP-95: Profilbreite inkl. Arretierung = Gesamtbreite des Rolltores minus 8,8 cm

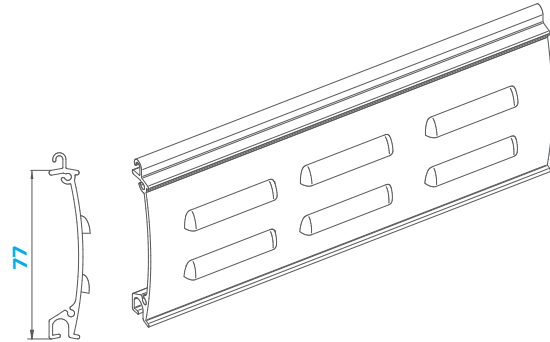
SICHTFENSTERPROFIL PEP 77

Gewicht: 0,82 kg / lfm
11 kg / qm



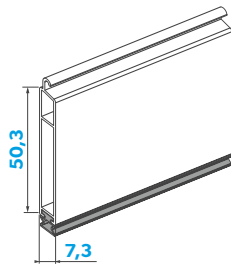
LÜFTUNGSPROFIL PEW 77

Gewicht: 0,73 kg / lfm
9,5 kg / qm



Bei Profilen PEP 77 und PEW 77 wird die Montage des Rolltors vom Typ C und D empfohlen.

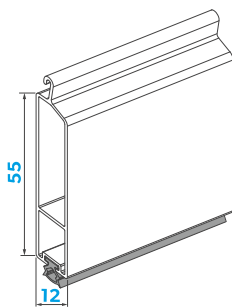
LD-37



ENDSCHIENE

- mit Gummidichtung
- für Profil PA-52
- Gewicht: 0,30 kg / lfm

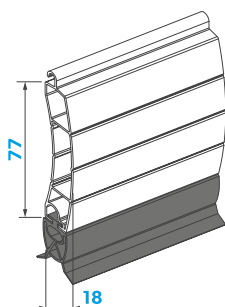
LD-55



ENDSCHIENE

- mit Gummidichtung
- für Profil PA-55
- Gewicht: 0,41 kg / lfm

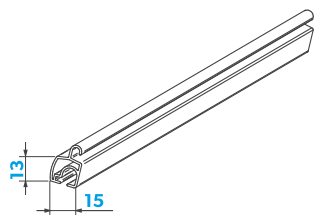
LD-77



ENDSCHIENE

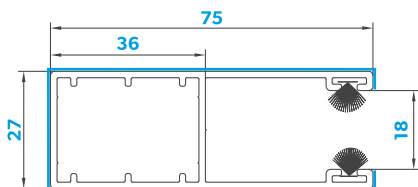
- mit Gummidichtung
- für Profil PA-77
- Gewicht: 0,67 kg / lfm

PEG-14



OBERPROFIL PA-77

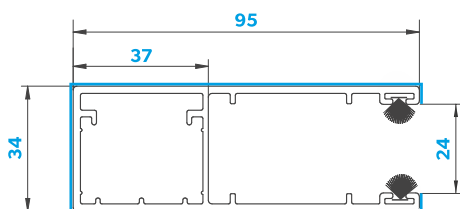
PP-75



GERADE FÜHRUNGSSCHIENE 75

– mit Bürstendichtung, für Profil PA-52, PA-55

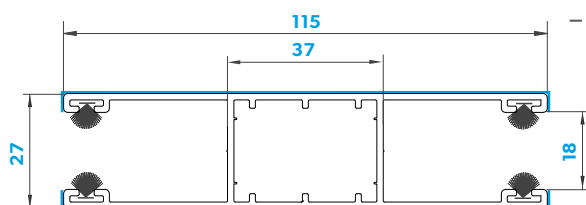
PP-95



GERADE FÜHRUNGSSCHIENE 95

– mit Bürstendichtung und Folie, für Profil PA-77

PPDW-115



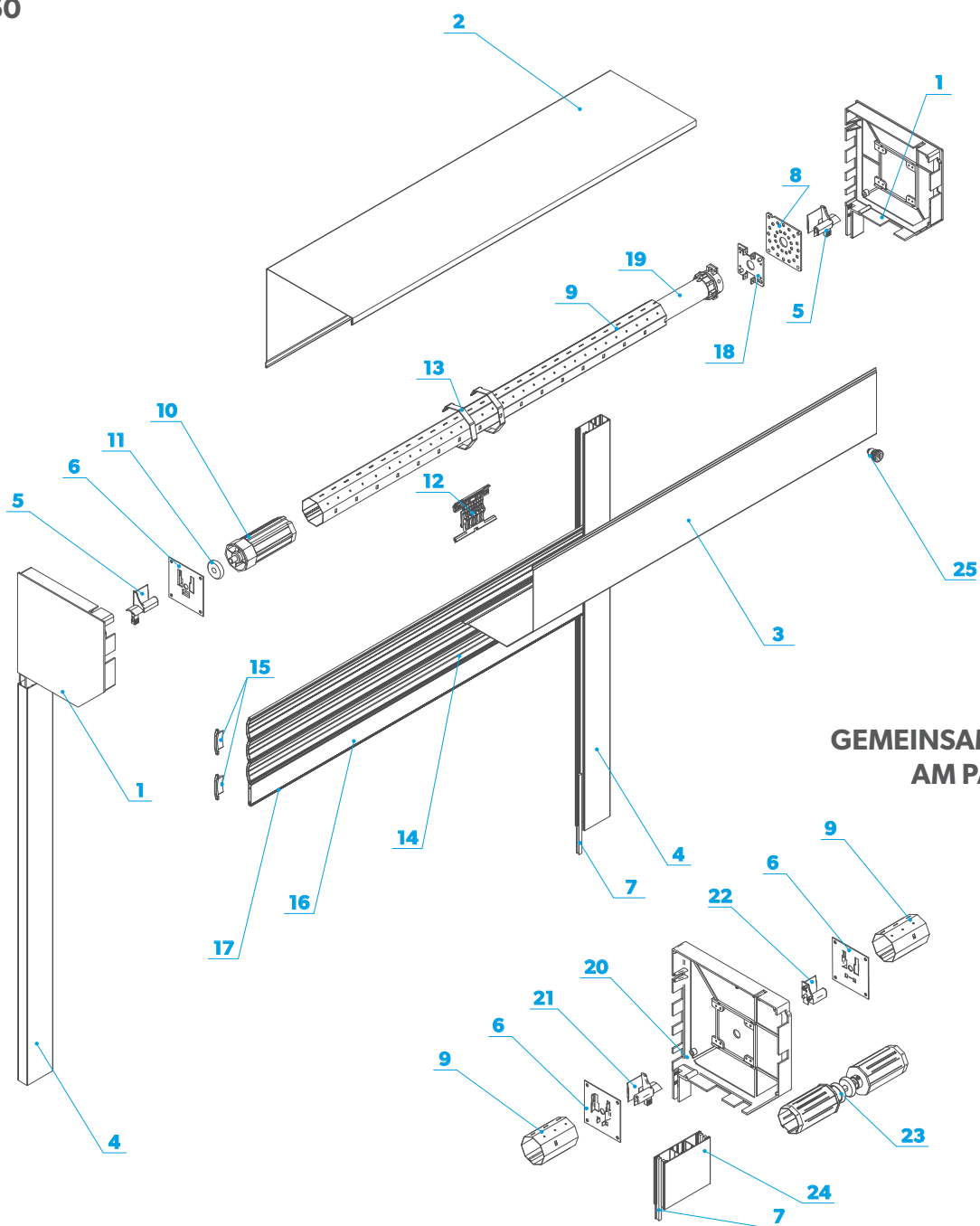
DOPPELFÜHRUNGSSCHIENE 115

– mit Bürstendichtung, für Profil PA-52, PA-55

— Furnierstelle von Führungsschienen

TECHNISCHE DATEN

KASTEN 250 PA-52; Ø 60

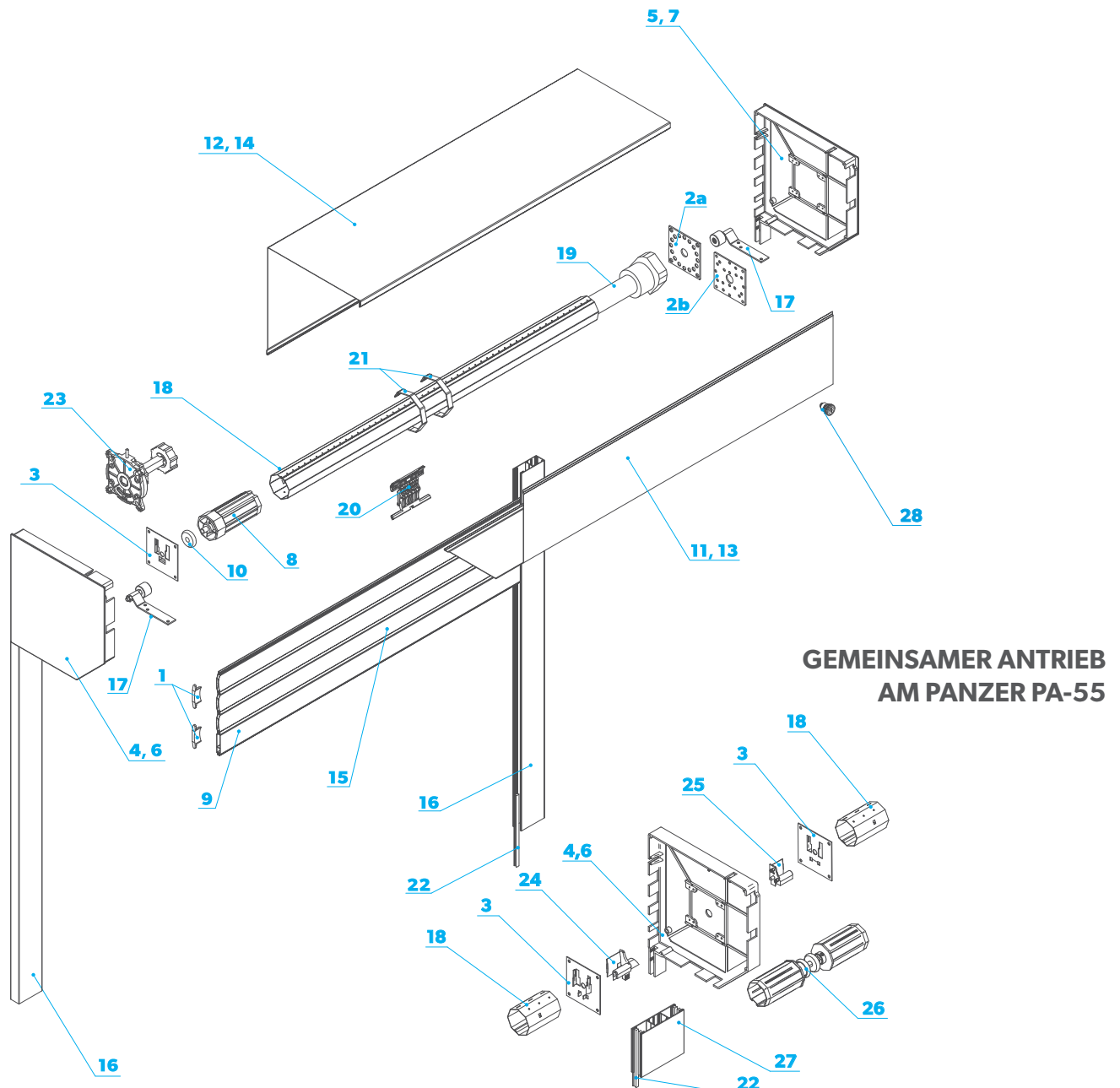


GEMEINSAMER ANTRIEB AM PANZER PA-52

- | | | | |
|--------------------------|-------------------------------------|-----------------------------|--|
| 1. BS-250-xx | Blendkappe 250 L/P | 15. APA-52-xxx | Arretierstück für PA-52 |
| 2. SK-250G-xx | Kasten 250 oben | 16. LD-37 | Endschiene LD-37 |
| 3. SK-250D-xx | Kasten 250 unten | 17. KA-44 A | Gummidichtung für LD-37, LD-55 |
| 4. PP-75-xx | Führungsschiene PP-75 | 18. | Motorlager |
| 5. SPP-52-55 L/P | Einlautrichter für PA-52, PA-55 L/P | 19. | Motor |
| 6. U-BR | Lagerhalter | 20. BS-250 | Teilungsblendkappe |
| 7. SP6,7x9 3P | Bürstendichtung | 21. SPP-52-55 L/P | Einlautrichter |
| 8. BR-US-NHK | Motorlager NHK | 22. SPD-52-55-BR L/P | Teilungseinlautrichter für Rollschutz |
| 9. SW 60 | Stahlwelle Ø 60 mm | 23. RKZ 35 | Doppel-Wellenbolzen für
Stahlwelle Ø 60 |
| 10. OBS-60-PCV | Walzenkapsel 60 für PVC mit Schaft | 24. PPDW-115 | Führungsschiene 115 |
| 11. K-LO M 40/12 | Kugellager 40/12 | 25. ZM-SKK | Kastenschlüsselschloss |
| 12. WB3-60 RAMIĘ | Hochschiebesicherung 2-Teilig | | |
| 13. WB3-60 PIERŚĆ | Hochschiebesicherung – Ring | | |
| 14. PA-52-xxx | Profil PA-52 | | |

TECHNISCHE DATEN

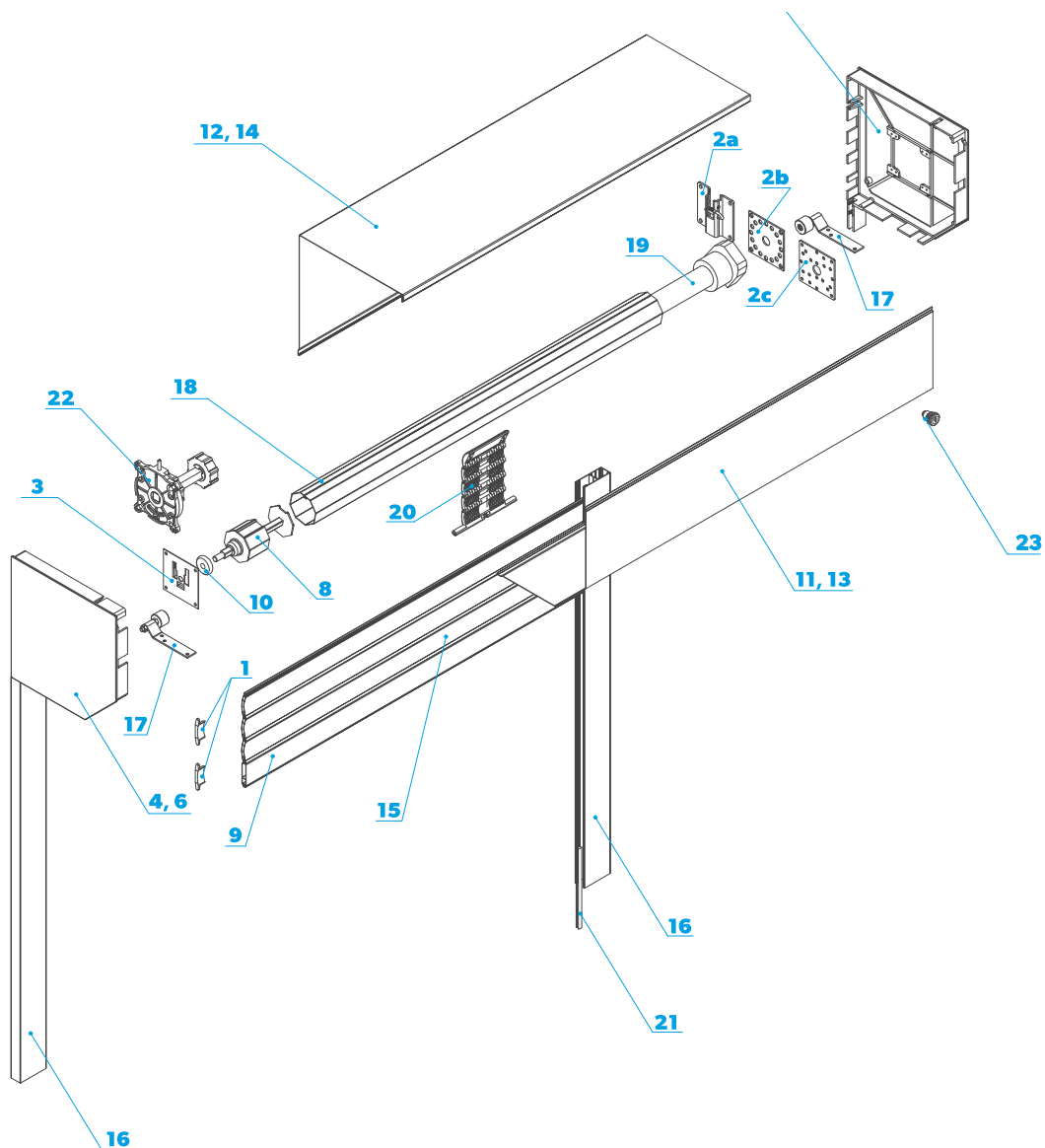
KASTEN 250/300
PA-55; Ø 60



- | | | | |
|-----------------------|------------------------------------|-----------------------------|---|
| 1. APA-55 L/P | Arretierstück für PA-55 | 16. PP-75-xx | Führungsschiene PP-75 |
| 2 a. | Motorlager NHK Somfy | 17. BR-RP-1 | Einlaufrolle L und R (PA-55) |
| 2 b. | Motorlager NHK Portos | 18. SW 60 | Stahlwelle Ø 60 mm |
| 3. U-BR | Lagerhalter | 19. | Motor |
| 4. BS-250-xx | Blendkappe 250 L | 20. WB3-60 RAMIĘ | Hochschiebesicherung 2-Teilig |
| 5. BS-250-xx | Blendkappe 250 R | 21. WB3-60 PIERŚĆ | Hochschiebesicherung – Ring |
| 6. BS-300-xx | Blendkappe 300 L | 22. SP6,7x9 3P | Bürstendichtung |
| 7. BS-300-xx | Blendkappe 300 R | 23. BR-HI 60 | Abrollsicherung |
| 8. OBS-60-PCV | Walzenkapsel 60 für PVC mit Schaft | BR-HI-OBS 60 | Ø 60 Walzenkapsel für Abrollsicherung |
| 9. LD-55-xx | Endschiene LD-55 mit Gummidichtung | 24. SPP-52-55 L/P | Einlautrichter |
| 10. K-L40 | Kugellager Ø 40 | 25. SPD-52-55-BR L/P | Teilungseinlautrichter für Rollschutz |
| 11. SK-250D-xx | Kasten 250 unten | 26. RKZ 35 | Doppel-Wellenbolzen für Stahlwelle Ø 60 |
| 12. SK-250G-xx | Kasten 250 oben | 27. PPDW-115 | Führungsschiene 115 |
| 13. SK-300D-xx | Kasten 300 unten | 28. ZM-SKK | Kastenschlüsselschloss |
| 14. SK-300G-xx | Kasten 300 oben | | |
| 15. PA-55-xxx | Profil PA-55 | | |

TECHNISCHE DATEN

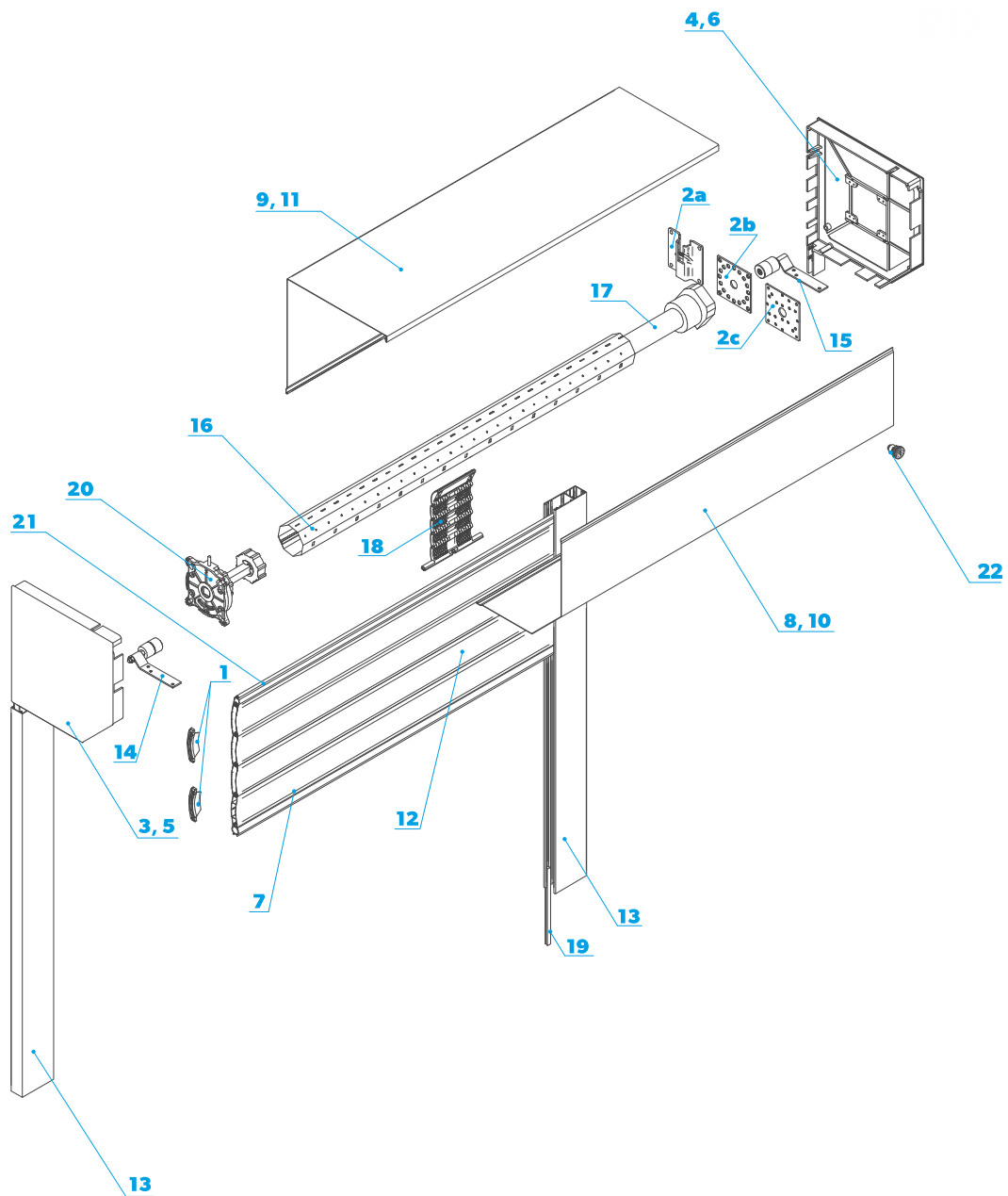
KASTEN 250/300
PA-55; Ø 70



- | | | | |
|-----------------------|------------------------------------|-----------------------|---|
| 1. APA-55 L/P | Arretierstück für PA-55 | 13. SK-300D-xx | Kasten 300 unten |
| 2a. | Motorlager Ø 70 normal | 14. SK-300G-xx | Kasten 300 oben |
| 2b. | Motorlager NHK Somfy | 15. PA-55-xxx | Profil PA-55 |
| 2c. | Motorlager NHK Portos | 16. PP-75-xx | Führungsschiene PP-75 |
| 3. U-BR | Lagerhalter | 17. BR-RP-1 | Einlaufrolle L und R (PA-55) |
| 4. BS-250-xx | Blendkappen 250 L | 18. SW 70 | Stahlwelle Ø 70 |
| 5. BS-250-xx | Blendkappen 250 R | 19. | Motor |
| 6. BS-300-xx | Blendkappen 300 L | 20. WB3-70-77 | Hochschiebesicherung |
| 7. BS-300-xx | Blendkappen 300 R | 21. SP6,7x9 3P | Bürstendichtung |
| 8. OBS-70 | Walzenkapsel 70 für PVC mit Schaft | 22. BR-HI W5 | Abrollsicherung |
| 9. LD-55-xx | Endschiene LD-77 mit Gummidichtung | BR-HI-OBS 70 | Ø 70 Walzenkapsel für Abrollsicherung |
| 10. K-L40 | Kugellager Ø 40/12 | BR-HI-OBS 70 N | Ø 70 Walzenkapsel-Aufsatz für Abrollsicherung |
| 11. SK-250D-xx | Kasten 250 unten | | |
| 12. SK-250G-xx | Kasten 250 oben | 23. ZM-SKK | Kastenschlüsselschloss |

TECHNISCHE DATEN

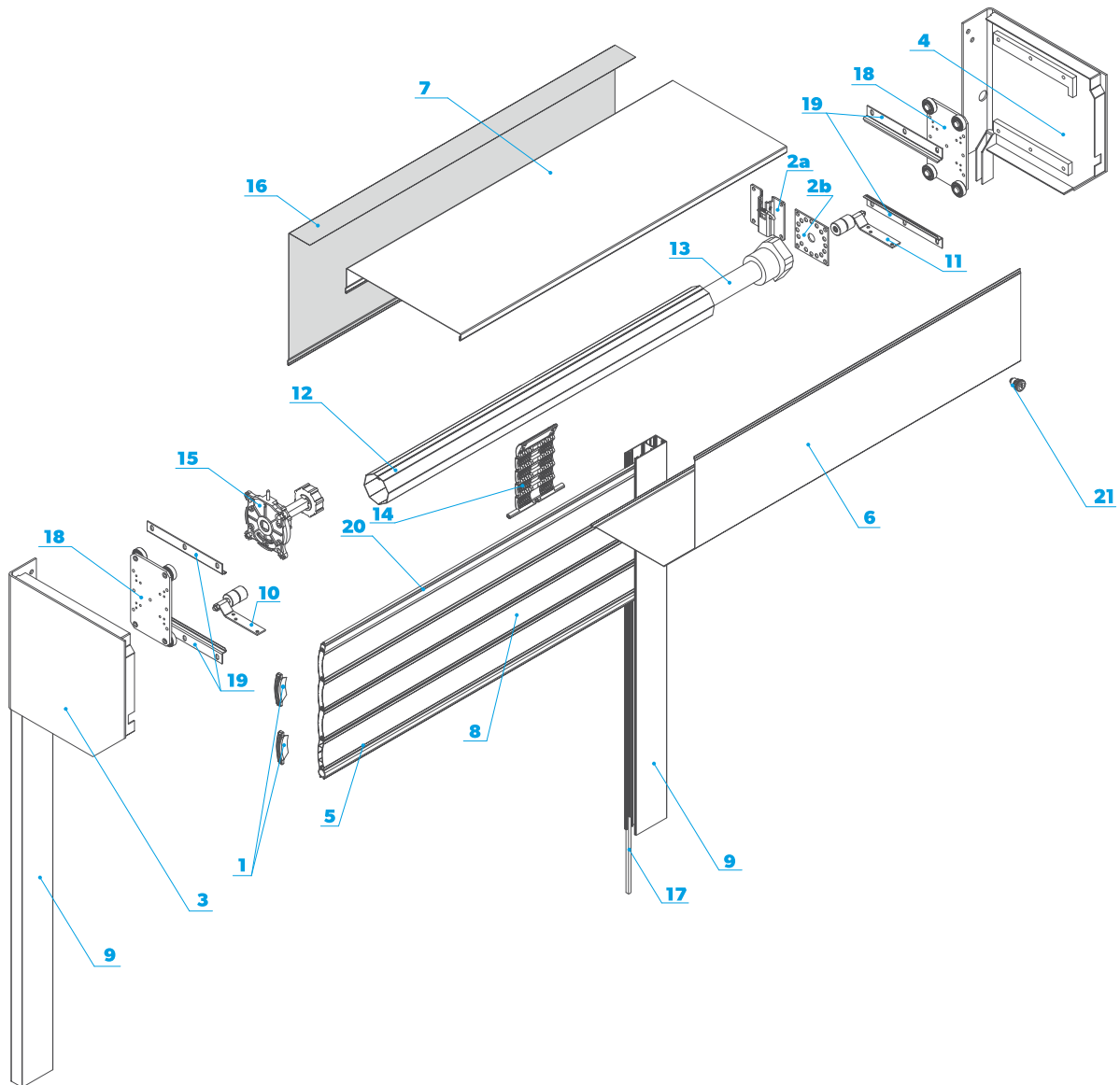
KASTEN 250/300
PA-77; Ø 70



- | | | | |
|-----------------------|------------------------------------|---------------------------------|--------------------------------------|
| 1. APA-77 | Arretierstück für PA-77 | 13. PP-95-xx | Führungsschiene PP-95 |
| 2 a. | Motorlager Ø 70 normal | 14. BR-RP-2 | Einlaufrolle L |
| 2 b. | Motorlager NHK Somfy | 15. BR-RP-2 | Einlaufrolle R |
| 2 c. | Motorlager NHK Portos | 16. SW 70 | Stahlwelle Ø 70 mm |
| 3. BS-250-xx | Blendkappe 250 L | 17. | Motor |
| 4. BS-250-xx | Blendkappe 250 R | 18. WB3-70-77LN-KOM+FILC | Hochschiebesicherung |
| 5. BS-300-xx | Blendkappe 300 L | 19. SP7x10-CF | Bürstendichtung |
| 6. BS-300-xx | Blendkappe 300 R | 20. BR-HI W5 | Abrollsicherung |
| 7. LD-77-xx | Endschiene LD 77 mit Gummidichtung | BR-HI-OBS 70 | Ø 70 Walzenkapsel für Abrollsicherun |
| 8. SK-250D-xx | Kasten 250 unten | BR-HI-OBS 70 N | Ø 70 Walzenkapsel-Aufsatz für |
| 9. SK-250G-xx | Kasten 250 oben | | Abrollsicherung |
| 10. SK-300D-xx | Kasten 300 unten | 21. PEG-14 | Oberprofil PA-77 |
| 11. SK-300G-xx | Kasten 300 oben | 22. ZM-SKK | Kastenschlüsselschloss |
| 12. PA-77-xxx | Profil PA-77 | | |

TECHNISCHE DATEN

KASTEN 350 PA-77; Ø 70



- | | | | |
|----------------------|------------------------------------|---------------------------------|--------------------------------------|
| 1. APA-77 | Arretierstück für PA-77 | 13. | Motor |
| 2 a. | Motorlager Ø 70 normal | 14. WB3-70-77LN-KOM+FILC | Hochschiebesicherung |
| 2 b. | Motorlager NHK Somfy | 15. BR-HI W5 | Abrollsicberung |
| 3. BS-350-xx | Blendkappe 350 L | BR-HI-OBS 70 | Ø 70 Walzenkapsel für Abrollsicberun |
| 4. BS-350-xx | Blendkappe 350 R | BR-HI-OBS 70 N | Ø 70 Walzenkapsel-Aufsatz für |
| 5. LD-77-xx | Endschiene LD-77 mit Gummidichtung | | Abrollsicberung |
| 6. SK-350D-xx | Kasten 350 unten | 16. BLT-SK 350-xx | Kastenrückblende (gegen Aufpreis) |
| 7. SK-350G-xx | Kasten 350 oben | 17. SP7x10-CF | Bürstendichtung |
| 8. PA-77-xxx | Profil PA-77 | 18. | Rollkonsole |
| 9. PP-95-xx | Führungsschiene PP-95 | 19. | Laufwagen |
| 10. BR-RP-2 | Einlaufrolle L | 20. PEG-14 | Oberprofil PA-77 |
| 11. BR-RP-2 | Einlaufrolle R | 21. ZM-SKK | Kastenschlüsselschloss |
| 12. SW 70 | Stahlwelle Ø 70 mm | | |

ACHTUNG!

Der Kasten SK 350 ist nur dreiseitig geschlossen. Bei SK 350 ist der Kasten um 2 cm breiter als die Gesamtbreite des Rolltores.

MONTAGE AUF MAUERWERK

ABMESSUNGSHINWEISE:

Breite:

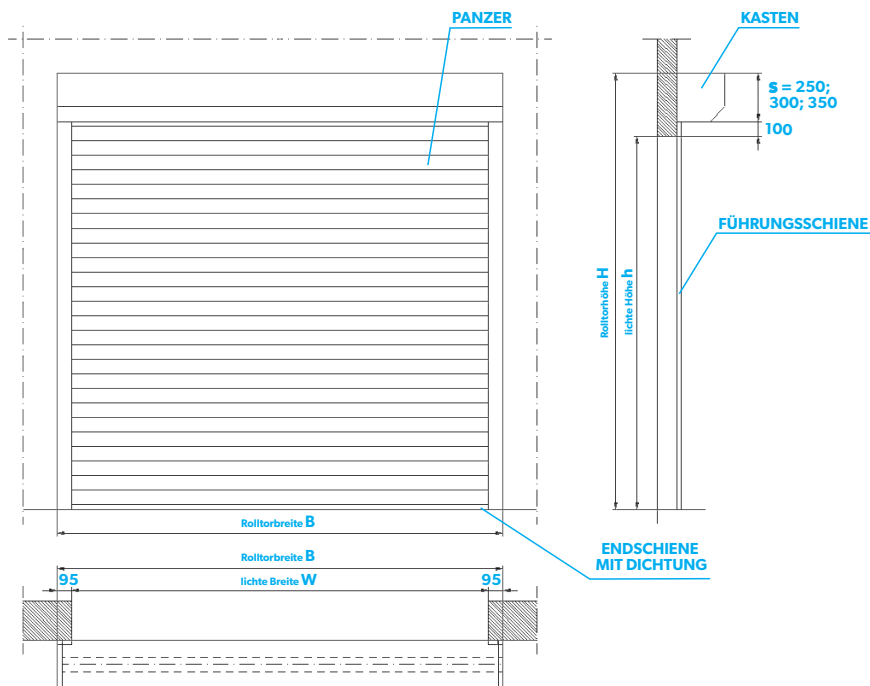
$$B = w + 2 \times 75 \text{ mm (PA-55);}$$

$$B = w + 2 \times 95 \text{ mm (PA-77);}$$

Höhe:

$$H = h + 100 \text{ mm + S;}$$

S – von Kastengröße abhängig



MONTAGE IN DER LEIBUNG

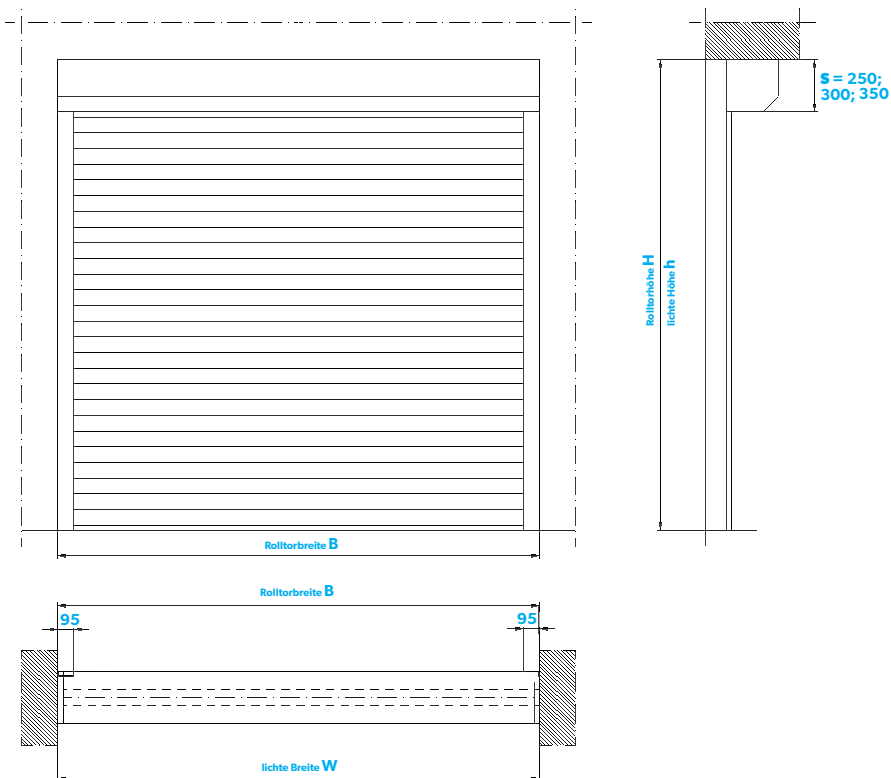
ABMESSUNGSHINWEISE:

Breite:

$$B = w;$$

Höhe:

$$H = h;$$



ACHTUNG!

Der Kasten SK 350 ist nur dreiseitig geschlossen. Bei SK 350 ist der Kasten um 2 cm breiter als die Gesamtbreite des Rolltores.













TABELLE FÜR AUSWAHL DER ANTRIEBE

	ROLLTOR PA-52		ROLLTOR PA-55		ROLLTOR PA-77
	Ø 60	Ø 70	Ø 60	Ø 70	Ø 70
PORTOS	S 60/20 S 60/30	S 70/60	S 60/20 S 60/30 S 60/40	S 70/60	S 70/60 S 70/100
PORTOS NHK *	S 60/20 NHK S 60/30 NHK	S 70/60 NHK	S 60/20 NHK S 60/30 NHK S 60/40 NHK	S 70/60 NHK S 70/100 NHK	S 70/60 NHK S 70/100 NHK
LT	LT 50 10/17 LT 50 20/17 LT 50 35/17	LT 60 40/17	LT 50 10/17 LT 50 20/17 LT 50 35/17 LT 50 40/17	LT 60 40/17 LT 60 60/12 LT 60 80/12 LT 60 100/12 LT 60 120/12	LT 60 40/17 LT 60 60/12 LT 60 80/12 LT 60 100/12 LT 60 120/12
LT NHK *	LT 50 10/17 NHK LT 50 25/17 NHK LT 50 40/17 NHK	LT 60 60/12 NHK	LT 50 10/17 NHK LT 50 25/17 NHK LT 50 40/17 NHK LT 50 50/12 NHK	LT 60 60/12 NHK LT 60 80/12 NHK LT 60 100/12 NHK LT 60 120/12 NHK	LT 60 60/12 NHK LT 60 80/12 NHK LT 60 100/12 NHK LT 60 120/12 NHK
ILMO2	Ilmo2 50 NHK WT 10/17 Ilmo2 50 NHK WT 20/17	X	Ilmo2 50 NHK WT 10/17 Ilmo2 50 NHK WT 20/17	X	X
REVOLINE NHK	X	REVOLINE NHK 11/6 REVOLINE NHK 11/8	X	REVOLINE NHK 11/6 REVOLINE NHK 11/8 REVOLINE NHK 11/10	REVOLINE NHK 11/6 REVOLINE NHK 11/8 REVOLINE NHK 11/10

* Für den korrekten Betrieb des Antriebs mit NHK müssen entsprechende Komponenten der manuellen Steuerung, d.h. ein Schaft sowie Nothandkurbel verwendet werden.

- Lösungen für Kabelantriebe
- Lösungen für Steuerungssystem RTS
- Lösungen für Steuerungssystem IO
- Lösungen für Steuerungssystem NICE

TABELLE FÜR AUSWAHL DER STEUERUNGSSYSTEME

	STEUEREINHEIT MIT FUNKFERNBEDIENUNG	FUNK-HANSEN- DER	WANDSENDER	PAKET			
				PREMIUM	PRESTIGE	OPTIONAL	
STEUERUNGSSY-STEM RTS	ROLLIXO OPTIMO RTS	 Funk-Handsender Keytis 2 NS, 2-Kanal	 Wandsender - 2 Kanal	- Gummidichtung mit Sensor (1 lfm)	- Gummidichtung mit Sensor (1 lfm)		
		 Funk-Handsender Keytis 4 NS, 4-Kanal		- Widerstands-Montagesatz (für 1 Rolltor)	- Widerstands-Montagesatz (für 1 Rolltor)		- Anschlussdose mit Spiralkabel (für 1 Rolltor)
		 Funk-Handsender KEYGO 4 RTSPilot KEYGO 4 RTS	 Funkcodetaster Digipad RTS	- Anschlussdose mit Spiralkabel (für 1 Rolltor)	- Anschlussdose mit Spiralkabel (für 1 Rolltor)	- Alu-Schiene SOMFY (1 lfm) *	- Alu-Schiene SOMFY (1 lfm) *
		- Alu-Schiene SOMFY (1 lfm) *	- Lichtschranken-Set Master Pro Bitech	- Lichtschranken-Set Master Pro Bitech	Orange Warnleuchte 230V mit Unterbrecher für Elixo, Ixengo, Axroll, Rollixio		
STEUERUNGSSY-STEM IO	ROLLIXO IO	 Funk-Handsender KEYGO 4 IO (1-Richtung)	 Metall Funktastatur IO	- Gummidichtung mit Sensor (1 lfm)	- Gummidichtung mit Sensor (1 lfm)		
				- Widerstands-Montagesatz (für 1 Rolltor)	- Widerstands-Montagesatz (für 1 Rolltor)		- Anschlussdose mit Spiralkabel (für 1 Rolltor)
STEUERUNGSSY-STEM NICE	MC200 - die Steuereinheit mit einem Motor, eingebautem Funk multikod FLO/FLOR/SMILO	 Funk-Handsender der Serie ERA FLOR		- Gummidichtung mit Sensor (1 lfm)	- Gummidichtung mit Sensor (1 lfm)		
		 Funk-Handsender der Serie FLOR		- Widerstands-Montagesatz (für 1 Rolltor)	- Widerstands-Montagesatz (für 1 Rolltor)		- Anschlussdose mit Spiralkabel (für 1 Rolltor)
				- Alu-Schiene SOMFY (1 lfm) *	- Lichtschranken-Set Master Pro Bitech	- Lichtschranken-Set Master Pro Bitech	

BASIC PAKET	
KABELSTEUERUNG	TASTER OHNE RAST
PORTOS, SOMFY, ELERO	PKLX2N, PKLX2, PMX2N, PMX2, 1800007, 1800244, 1800245

* es betrifft Rolltore mit Profil PA-55

MAX. ZUGKRAFT VON ANTRIEBEN PORTOS

	Ø 60	Ø 70
60/20	32 kg	—
60/20 NHK#427	32 kg	—
60/30	43 kg	—
60/30 NHK#427	43 kg	—
60/40	58 kg	—
60/40 NHK#427	58 kg	—
60/50	86 kg	—
60/50 NHK#427	86 kg	—
70/60	—	79 kg
70/60 NHK#527	—	79 kg
70/100	—	110 kg
70/100 NHK#527	—	110 kg



Antrieb für Achtkantwelle Ø 60 mit NHK
(Antrieb mit Adapter und Mitnehmer)



Antrieb für Achtkantwelle Ø 70 mit NHK
(Antrieb mit Adapter und Mitnehmer)

Bei der Auswahl des Antriebes ist das spezifische Gewicht des Panzers zu berücksichtigen, das beträgt:

Panzer **PA-52**: 3,0 kg/m²

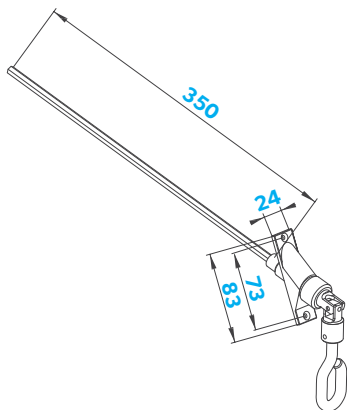
Panzer **PA-55**: 3,4 kg/m²

Panzer **PA-77**: 4,8 kg/m²

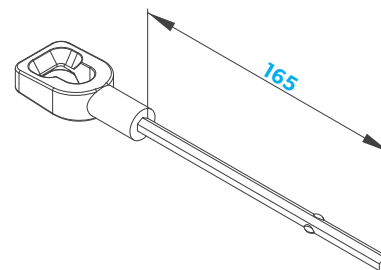
+ 20% Sicherheitsreserve

BEISPIEL:

Rolltor mit dem Panzer PA-77 hat die Abmessungen von 250 × 250 cm, die Panzerfläche beträgt demnach $2,5 \times 2,5 = 6,25 \text{ m}^2$. Die Fläche ($6,25 \text{ m}^2$) multipliziert mit dem spezifischen Gewicht ($4,8 \text{ kg/m}^2$) ergibt das Gesamtgewicht des Panzers – in dem Fall $30 \text{ kg} + 20\% = 36 \text{ kg}$. Den Parametern entspricht der Antrieb 70/60.



Öse mit Kardangelenk für Nothandkurbel
TZU-KRD 350
Für Kästen 250, 300, 350 mit Rollkonsole;
Ausgang von NHK „A“, „C“



Öse für Nothandkurbel TZU-S
Für Kästen 250, 300;
Ausgang von NHK „D“

ACHTUNG!

Anschlüsse der Antriebe sind in der „Anleitung zur Motoreneinstellung“ beschrieben (alle Elektroanschlüsse müssen von einem Elektriker mit entsprechenden Befugnissen des VDT durchgeführt werden).

Bei der Montage von Funkmotoren mit elektronischen oder mechanischen Endschaltern ist eine 230V 50Hz Installation gemäß den geltenden Normen erforderlich. Bei Abweichungen von diesen Werten empfehlen wir den Einsatz von Überspannschutzelementen.

ANTRIEBE UND ZUBEHÖR FÜR ROLLADEN MIT MAXI PANZER, ROLLTORE PORTOS

Index	Beschreibung	Preis €
ANTRIEBE		
S-60/20	Motor 20 Nm für Achtkantwelle Ø60	56,80 €
S-60/20 NHK#427	Motor 20 NM mit NHK für Achtkantwelle Ø 60	90,20 €
S-60/30	Motor 30 Nm für Achtkantwelle Ø60	58,80 €
S-60/30 NHK#427	Motor 30 NM mit NHK für Achtkantwelle Ø 60	94,50 €
S-60/40	Motor 40 Nm für Achtkantwelle Ø 60	61,90 €
S-60/40 NHK#427	Motor 40 Nm mit NHK für Achtkantwelle Ø 60	92,55 €
S-60/50	Motor 50 Nm für Achtkantwelle Ø 60	65,70 €
S-60/50 NHK#427	Motor 50 Nm mit NHK für Achtkantwelle Ø 60	96,63 €
S-70/60	Motor 60 Nm für Achtkantwelle Ø 70	126,65 €
S-70/60 NHK#527	Motor 60 Nm mit NHK für Achtkantwelle Ø 70	149,30 €
S-70/100	Motor 100 Nm für Achtkantwelle Ø 70	139,75 €
S-70/100 NHK#527	Motor 100 Nm mit NHK für Achtkantwelle Ø 70	160,78 €
ZUBEHÖR		
TZU-S	Öse für Antrieb NHK	17,70 €
KRH-150	Kurbelstange 150 cm für Antriebe mit NHK (maximale Höhe des Rolltores 300 cm)	22,30 €
KRH-180	Kurbelstange 180 cm für Antriebe mit NHK (Rolltore mit einer Höhe von über 300 cm)	28,70 €
TZU-KRD 350	Öse mit Kardangelenk für Antriebe mit NHK	35,23 €
BR-US 70	Motorlager – normal	5,20 €
BR-US NHK#	Motorlager für Antriebe NHK	3,95 €
BR-HI 60	Abrollsicung für Achtkantwelle (Ø 60)	81,63 €
BR-HI-OBS 60	Walzenkapsel für Abrollsicung Ø 60 (nicht im Lieferumfang der Abrollsicung)	34,80 €
BR-HI 70	Abrollsicung für Achtkantwelle (Ø 70)	89,80 €
BR-HI-OBS 70	Walzenkapsel für Abrollsicung Ø 70 (nicht im Lieferumfang der Abrollsicung)	34,28 €
BR-HI W5	Abrollsicung mit Kabel	118,98 €
ZM-SKK	Kastenschloss mit Schlüssel (nicht zusammen mit TZU – KRD zu verwenden)	29,20 €
STEUERUNGSSYSTEM		
PKLX2N	Aufputz-Schlüsselschalter	51,40 €
PKLX2	Unterputz-Schlüsselschalter	51,40 €
PMX1	Klingelknopf (monostabil)	15,60 €
PMX2N	Aufputz-Rollladenknopf (monostabil)	23,00 €
PMX2	Unterputz-Rollladenknopf (monostabil)	17,00 €
RX1N	Aufputzrahmen	6,00 €
RX2	Doppelrahmen	6,00 €
RX3	Dreifachrahmen	9,50 €
RX4	Vierfachrahmen	14,50 €

ACHTUNG!

Für den korrekten Betrieb des Antrieb mit NHK muss ein Schaft mit Öse TZU-S bzw. TZU-KRD 350 sowie Kurbeln mit Haken KRH-150 bzw. KRH-180 verwendet werden. Die Nothandkurbel nicht verwenden, wenn der Motor unter Spannung steht. Im Lieferumfang der Halter, der Adapter und der Mitnehmer. Die vorstehenden Teile gehören nicht zur Standardausstattung und müssen jeweils in der Bestellung aufgelistet werden. Es ist die Mehrwertsteuer hinzuzurechnen.

ELEKTRISCHE ANTRIEBE SOMFY FÜR ROLLADEN MIT MAXI PANZER, ROLLTORE

MAX. ZUGKRAFT VON ANTRIEBEN SOMFY



ANTRIEBE FÜR ROLLADEN MIT MAXI PANZER MIT DEM PROFIL PA-52, PA-55

	Nm/obr/min	Höhe bis 2 m		Höhe bis 3 m		Höhe bis 4 m		Höhe bis 5 m	
		Ø 60	Ø 70	Ø 60	Ø 70	Ø 60	Ø 70	Ø 60	Ø 70
PA-52, PA-55	10 Nm	16 kg	-	14 kg	-	13 kg	-	12 kg	-
	20 Nm	32 kg	-	29 kg	-	26 kg	-	22 kg	-
	30 Nm	49 kg	-	43 kg	-	39 kg	-	35 kg	-
	40 Nm	65 kg	62 kg	57 kg	56 kg	52 kg	51 kg	48 kg	46 kg
	50 Nm	81 kg	-	72 kg	-	65 kg	-	60 kg	-
	60 Nm	-	81 kg	-	73 kg	-	67 kg	-	60 kg
	70 Nm	-	92 kg	-	84 kg	-	78 kg	-	70 kg
	80 Nm	-	109 kg	-	97 kg	-	89 kg	-	80 kg
	85 Nm	-	114 kg	-	101 kg	-	92 kg	-	85 kg
	100 Nm	-	137 kg	-	112 kg	-	101 kg	-	92 kg
	120 Nm	-	168 kg	-	135 kg	-	116 kg	-	102 kg

ANTRIEBE FÜR ROLLTORE MIT DEM PROFIL PA-77

	Nm/obr/min	Höhe bis 2 m		Höhe bis 3 m		Höhe bis 4 m		Höhe bis 5 m	
		Ø 60	Ø 70	Ø 60	Ø 70	Ø 60	Ø 70	Ø 60	Ø 70
PA-77	40 Nm	-	54 kg	-	49 kg	-	44 kg	-	40 kg
	50 Nm	-	68 kg	-	61 kg	-	56 kg	-	50 kg
	60 Nm	-	81 kg	-	73 kg	-	67 kg	-	60 kg
	70 Nm	-	92 kg	-	84 kg	-	78 kg	-	70 kg
	80 Nm	-	109 kg	-	97 kg	-	89 kg	-	80 kg
	85 Nm	-	114 kg	-	101 kg	-	92 kg	-	85 kg
	100 Nm	-	137 kg	-	112 kg	-	101 kg	-	92 kg
	120 Nm	-	168 kg	-	135 kg	-	116 kg	-	102 kg

BEISPIEL:

Rolltor mit dem Panzer PA 77 mm hat die Abmessungen von 300 x 300 cm, die Panzerfläche beträgt demnach 3 m x 3 m = 9 m². Die Fläche (9 m²) multipliziert mit dem spezifischen Gewicht (4,8 kg/m²) ergibt das Gesamtgewicht des Panzers – in dem Fall 43,20 kg + 20 % = 51,84 kg. Den Parametern entspricht der Antrieb mit 50 Nm und der Zugkraft von bis 61 kg.

Bei der Auswahl des Antriebes ist das spezifische Gewicht des Panzers zu berücksichtigen, das beträgt:

Panzer PA-52: 3,0 kg/m²

Panzer PA-55: 3,4 kg/m²

Panzer PA-77: 4,8 kg/m²

+ 20% Sicherheitsreserve

ACHTUNG! Anschlüsse der Antriebe sind in der „Anleitung zur Motoreneinstellung“ beschrieben (alle Elektroanschlüsse müssen von einem Elektriker mit entsprechenden Befugnissen des VDT durchgeführt werden).

Index	Beschreibung	Preis €
ROHRANTRIEBE FÜR WELLE Ø 60 MM		
1037061 *	LT 50 Jet 10/17	188,80 €
1041055 *	LT 50 Meteor 20/17	207,80 €
1047025 *	LT 50 Apollo 35/17	307,80 €
1049064 *	LT 50 Mariner 40/17	277,30 €
ROHRANTRIEBE MIT NOTHANDKURBEL FÜR WELLE Ø 60 MM		
1037004 *	LT 50 Jet 10/17 NHK	220,90 €
1043005 *	LT 50 Gemini 25/17 NHK	266,50 €
1049019 *	LT 50 Mariner 40/17 NHK	308,30 €
1241387 *	Ilmo2 50 NHK WT 10/17	323,60 €
1241388 *	Ilmo2 50 NHK WT 20/17	369,60 €
ROHRANTRIEBE FÜR WELLE Ø 70 MM		
1160068 *	LT 60 Orion 40/17	243,35 €
1162023 *	LT 60 Vega 60/12	251,45 €
1164021 *	LT 60 Sirius 80/12	370,60 €
1166025 *	LT 60 Titan 100/12	456,60 €
1167017 *	LT 60 Taurus 120/12	408,28 €
ROHRANTRIEBE MIT NOTHANDKURBEL FÜR WELLE Ø 70 MM		
1162010 *	LT 60 Vega 60/12 NHK	342,43 €
1164009 *	LT 60 Sirius 80/12 NHK	371,03 €
1166010 *	LT 60 Titan 100/12 NHK	408,20 €
1167010 *	LT 60 Taurus 120/12 NHK	642,40 €
RTS - STEUERUNGEN UND ZUBEHÖR		
1870305 ***	Rollixo Optimo RTS - Funktorsteuerung RTS - 433 MHz Rolling-Code <i>NEUHEIT</i>	123,30 €
9015034	Orange Warnleuchte 230V mit Unterbrecher für Elixo, Ixengo, Axroll, Rollixo	88,30 €
1841233	Lichtschranken-Set Master Pro Bitech	65,08 €
9015132	Schutzabdeckung aus Aluminium für Lichtschranken	47,60 €
1841026	Handsender Keytis 2 NS, 2-Kanal	29,20 €
1841025	Handsender Keytis 4 NS, 4-Kanal	38,40 €
1841064	Handsender KEYGO 4 RTS – als Schlüsselanhänger verwendbar	40,55 €
1841027	Wandsender – 2 Kanal	46,53 €
1841030	Funkcodetaster Digipad RTS	72,45 €
1870917	Funkcodetaster Keypad RTS	75,95 €
IO HOMECONTROL - STEUERUNGEN UND ZUBEHÖR		
1841165 **	Rollixo io - Set: Steuergerät, 2 x Keygo io - 868 Mhz Rolling-Code	302,18 €
1841233	Lichtschranken-Set Master Pro Bitech	65,08 €
9015132	Schutzabdeckung aus Aluminium für Lichtschranken	47,60 €
1782774	Funksender XSE für die Optik- und Widerstandsleiste	134,70 €
1782776	Unterer Magnet für die Leiste mit Funksender	34,40 €
9017842	Orange Warnleuchte, 24V LED	118,98 €
1841134	Handsender Keygo 4 io (1-Richtung)	78,70 €
1841193 ****	Metall Funktastatur io	224,10 €



Rollixo Optimo RTS

- * Das Motorset beinhaltet keinen Halter, Adapter oder Mitnehmer
- ** Für die korrekte Funktion sind Fotozellen oder eine Widerstandsleiste notwendig.
- *** Für die korrekte Funktion ist eine Widerstandsleiste notwendig.
- **** Solange der Vorrat reicht.

Index	Beschreibung	Preis €
SICHERHEITSLAISTE		
BR-CR	Gummidichtung mit Sensor (1 lfm)	30,15 €
ZMR-BR	Widerstands-Montagesatz (für 1 Rolltor)	57,75 €
9013456 *	Anschlussdose mit Spiralkabel (für 1 Rolltor)	51,05 €
9014369 **	Alu-Schiene SOMFY (1 lfm)	17,85 €
ZUBEHÖR FÜR ROLLTORANTRIEBE		
WBLTP 60	Hochschiebesicherung 60 für PA-55 und Ø 60	9,80 €
WBLTP 70-77	Hochschiebesicherung 3-teilig für PA-55 und Ø 70	10,05 €
WBLTP 70-77LN	Hochschiebesicherung 3-teilig für PA-77 und Ø 70 mit Verbindungsstück	10,05 €
AD-LT50	Motoradapter LT50 E-SW 60 - somfy	2,30 €
ZB-LT50	Motormitnehmer LT50 E-SW 60 - somfy	2,60 €
US-PADS60	Motorhalter für ASA, DELUX, SOMFY	2,20 €
S-BR-US-NHK	Motorhalter NHK somfy	17,90 €
AD-SW70 SM	Motoradapter E-SW 70 E-SM - somfy	1,70 €
ZB-SW70 SM	Motormitnehmer SW70 E-SM - somfy	4,40 €
U-SOMFY	Motorhalter 100x100 MM, MAX 120 NM	11,90 €
TASTSCHALTER		
1800007	Tastschalter ohne Rastfunktion, wasserdicht, Aufputz, grau	37,70 €
1800249 ***	Stromstoß-Schalter, wasserdicht, Aufputz, grau	40,38 €
SCHLÜSSELSCHALTER, WASSERDICHT IP 65		
1800242 ***	Schlüsselschalter, Impuls, Aufputz	76,35 €
1800243 ***	Schlüsselschalter, Impuls, Unterputz	76,35 €
1800244	Schlüsselschalter ohne Tippbetrieb, Aufputz	77,20 €
1800245	Schlüsselschalter ohne Tippbetrieb, Unterputz	81,40 €
RTS EMPFÄNGER		
1841022	RTS Universal-Stromstoß-Empfänger (2-Kanal)	91,70 €
1841102	RTS Empfänger mit Trockenkontakt	137,40 €
EMPFÄNGER IO		
1841229	Access receiver io compatible	193,80 €

* Liefertermin individuell zu vereinbaren.

** Nur mit Profil PA-55.

*** Nur für die Verwendung mit dem Steuergerät Axroll oder Rollixo.

Wird von Ihnen Widerstandsleiste als Sicherheitskomponente für Muster-Rolltor gewählt, der an dem Profil PA77 mit Breite von 350 cm ausgeführt ist, sind folgende Komponenten einzukalkulieren:

Gummidichtung mit Sensor – 4 laufende Meter (in Abhängigkeit von der Breite des Rollschutzes)	4 x 30,15 €
Widerstands-Montagesatz – 1 Stück für 1 Rolltor	1 x 57,75 €
Anschlussdose mit Spiralkabel – 1 Stück für 1 Rolltor	1 x 51,05 €

Wird von Ihnen Rollschutz an dem Profil PA55 gewählt, ist zusätzlich die folgende Komponente einzukalkulieren:

Alu-Schiene – 4 laufende Meter (in Abhängigkeit von der Breite des Rollschutzes)	4 x 17,85 €
---	-------------

ELEKTRISCHE ELERO ANTRIEBE FÜR ROLLTORE



Index	Beschreibung	Preis €
NHK ELERO ANTRIEBE FÜR ACHTKANTWELLE Ø 70 MM		
310610005 *,**	Revoline NHK 11/6	278,48 €
311310003 *,**	Revoline NHK 11/8	305,53 €
313240003 *,**	Revoline NHK 11/10	354,20 €

* Satz (Antrieb, Adapter, Mitnehmer, Montageplatte)

** Solange der Vorrat reicht

MAX. ZUGKRAFT FÜR ELERO ANTRIEBE

	Rolltorhöhe		
	bis 3 m	bis 4 m	bis 5 m
Revoline NHK 11/6	77 kg	71 kg	69 kg
Revoline NHK 11/8	104 kg	92 kg	86 kg
Revoline NHK 11/10	124 kg	113 kg	104 kg

Bei der Auswahl des Antriebes ist das spezifische Gewicht des Panzers zu berücksichtigen, das beträgt:

Panzer PA-52: 3,0 kg/m²

Panzer PA-55: 3,4 kg/m²

Panzer PA-77: 4,8 kg/m²

+ 20% Sicherheitsreserve

BEISPIEL:

Rolltor mit dem Panzer PA-77 hat die Abmessungen von 250 × 250 cm, die Panzerfläche beträgt demnach 2,5 × 2,5 m = 6,25 m². Die Fläche (6,25 m²) multipliziert mit dem spezifischen Gewicht (4,8 kg/m²) ergibt das Gesamtgewicht des Panzers – in dem Fall 30 kg + 20% = 36 kg. Den Parametern entspricht der Antrieb Revoline NHK 11/6.

NICE ELEKTROANTRIEBE FÜR ROLLTORE



Index	Beschreibung	Preis €
HANDSENDER FLOR-S – FUNK FLOR		
FLO1R-S	Handsender FLOR 1-Kanal, 433,92 MHz, Roling Code, Schwarz	29,75 €
FLO2R-S	Handsender FLOR 2-Kanal, 433,92 MHz, Roling Code, Schwarz	31,38 €
FLO4R-S	Handsender FLOR 4-Kanal, 433,92 MHz, Roling Code, Schwarz	37,60 €
HANDSENDER ERA FLOR – FUNK FLOR, CODIERUNG O-CODE OPERA		
FLO1RE	Handsender ERA FLOR 1-Kanal, 433,92 MHz, Roling Code, Schwarz	29,75 €
FLO2RE	Handsender ERA FLOR 2-Kanal, 433,92 MHz, Roling Code, Schwarz	31,38 €
FLO4RE	Handsender ERA FLOR 4-Kanal, 433,92 MHz, Roling Code, Schwarz	33,80 €
STEUEREINHEIT		
MC200	Die Steuereinheit mit einem Motor, eingebautem Funk multikod FLO/FLOR/SMILO automatisches Schließen, 230 V	87,95 €

ACHTUNG! Die oben genannten Elemente gehören nicht zur Standardausstattung und müssen jedes Mal in der Bestellung angegeben werden. Die angegebenen Preise verstehen sich ohne Mehrwertsteuer, die hinzuzurechnen ist.

Kastenvergrößerung auf 300 mm	60,50 €/Stk.
Kastenvergrößerung auf 350 mm	189,00 €/Stk.
Lackierung des Kastens (07* – hellgrau, 16* – elfenbein, 26* – stahlolive)	49,40 €/lfm
Lackierung von Blendkappen holzähnlich (30 – nussbaum, 48 – goldeiche)	31,50 €/Paar
Lackierung der Führungsschiene (07* – hellgrau, 16* – elfenbein, 26* – stahlolive)	22,75 €/lfm
Dekorbeschichtung der Führungsschiene PP-75 (einseitig – von außen, Dekorfarben auf S. 4)	22,75 €/lfm
Dekorbeschichtung für die PPDW-115 Führungsschiene (beidseitig, Liste von Dekorfarben S. 4)	26,00 €/lfm
Dekorbeschichtung der Führungsschiene PP-95 (einseitig – von außen, 30 – nussbaum, 48 – goldeiche)	23,00 €/lfm
Lackierung der Endschiene (07* – hellgrau, 16* – elfenbein, 26* – stahlolive)	22,75 €/lfm
Dekorbeschichtung der Endschiene LD-37 (Dekorfarben auf S. 4)	16,25 €/lfm
Dekorbeschichtung der Endschiene LD-55 (Dekorfarben auf S. 4)	22,75 €/lfm
Dekorbeschichtung der Endschiene LD-77 (30 – nussbaum, 48 – goldeiche)	26,00 €/lfm
Sichtfensterprofil PEP 77 mm lackiert mit Plexiglas (nach Panzerfarben ohne 30 – nussbaum, 48 – goldeiche)	29,25 €/lfm
Lüftungsprofil PEW 77 mm lackiert (nach Panzerfarben ohne 30 – nussbaum, 48 – goldeiche)	22,75 €/lfm
Rückblende des Kastens 350 BLT-SK350 (01, 02, 03, 05*, 08, 09, 23, RAL 8028, RAL 8003)	36,00 €/lfm
Teilung des Rollschuttkastens für gemeinsamen Antrieb am Panzer PA-52, PA-55 (ø 60)	129,80 €/Stk.
Abrollsicherung 2-tlg. für die Welle ø 60 (WB LT P60)	9,80 €/Stk.

* - Solange der Vorrat reicht, der Realisierungstermin beträgt bis 15 Werktage.

ACHTUNG! Die oben genannten Elemente gehören nicht zur Standardausstattung und müssen jedes Mal in der Bestellung angegeben werden. Die angegebenen Preise verstehen sich ohne Mehrwertsteuer, die hinzuzurechnen ist.

BESTELLUNG VON ROLLADEN MIT MAXI PANZER, ROLLTOREN

Nr: Datum

Liefertermin

Stempel des Bestellers

Lieferadresse

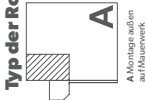
(falls von der Bestelladresse abweichend)

(1)

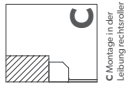
(2)

(3)

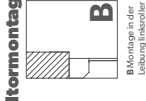
(4)



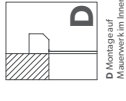
A Montage auf dem Mauerwerk



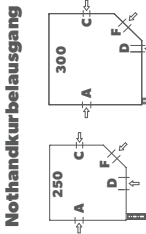
C Montage in der Leihung rechtsdrehend



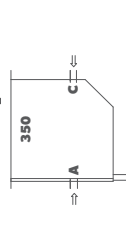
B Montage in der Leihung linksdrehend



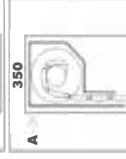
D Montage auf Mauerwerk im Innerraum



Nothandkurbelausgang



Kabelausgang



Führungsschienenbohrungen



ACHTUNG! Die Allgemeinen Verkaufs- und Lieferbedingungen sind ein integraler Bestandteil dieser Bestellung

Pos.	Stückzahl	Rolltormasse [cm]		Montagetyp (1)	Kastengröße [mm]	Kabelausgang (3)	Führungsschieneartyp	Führungsschienenbohrungen (4)	Kastenfarbe	Farbe der Kastenseiten (betrifft Farben 30, 48)	Führungsschienenfarbe	Panzerprofilfarbe (PA-52, PA-55 oder PA-77)	Panzerprofilfarbe (gem. Farbkarte)	Endschienenfarbe	Lüftungsprofil			Sichtfensterprofil			Elektroantrieb	Ausgang NHK (Abb. 2) A, C, D	Bedienung (von innen gesehen)		Bemerkungen z.B. Schalter Handsender, Kurbel		
		Breite (inkl. Führungsschienen)	Höhe (inkl. Kasten)												Menge	Farbe	Höhe von unten [cm]	Menge	Farbe	Höhe von unten [cm]			Menge	Farbe		L	R
1																											
2																											
3																											
4																											
5																											
6																											
7																											
8																											
9																											
10																											

Bemerkungen, Skizzen (Ansicht von innen):

Bitte vor dem Ausfüllen die Erläuterungen lesen.

ACHTUNG! Eigene Änderungen im Bereich des Bestellformulars können zu Fehllieferungen führen. Solche Reklamationen werden nicht berücksichtigt. Hiermit erkläre ich, dass ich an Sie die personenbezogenen Daten der natürlichen Person zur Auftragsabwicklung auf der Grundlage der Einwilligung der personenbezogenen Daten gem. der Verordnung (EU) 2016/679 des Europäischen Parlaments und des Rates vom 27. April 2016 übermittle. Beim Senden von Bestellformularen stimmen Sie gleichzeitig den Allgemeinen Verkaufs- und Lieferungsbedingungen von PORTOS TR7 zu, die in der Rolläden-Preisliste oder unter https://www.portosrolladen.de/download/ogolnewarunki_de.pdf.

ERLÄUTERUNGEN ZUR BESTELLUNG VON ROLLLADEN MIT MAXI PANZER, ROLLTOREN

- Geben Sie die Bestellungsnummer sowie das Bestelldatum an.
- Geben Sie die Lieferadresse an, wenn sie von der Adresse des Bestellers abweicht.

Pos.	Stückzahl	Rolltormasse [cm]		3	4	5	6	7	8	9	10	11	12	13	14			15			16	17	18	19	
		Breite (inkl. Führungsschienen)	Höhe (inkl. Kästen)												Menge	Farbe	Höhe von unten [cm]	Men-ge	Farbe	Höhe von unten [cm]					Elektroantrieb

- Gesamtbreite des fertigen Rolltores (inkl. Führungsschienen) in Zentimetern. Bei SK 350 ist der Kasten um 2 cm breiter als die Gesamtbreite des Rolltores.
- Gesamthöhe des fertigen Rolltores (inkl. Kästen) in Zentimetern. (Abmessungshinweise siehe S. 21).
- Typ der Rolltormontage gem. Zeichnung A, B, C, D (Zchg. 1).
- Kastengröße (250, 300, 350) Kastenhöhe in Millimetern. Bei SK 350 ist der Kasten um 2 cm breiter als die Gesamtbreite des Rolltores, der Kasten SK 350 ist nur dreiseitig geschlossen. Wenn Sie keine Kastengröße angeben, wird standardmäßig der kleinstmögliche Kasten verwendet gern, den Wicklungstabellen.
- Kabelausgang (Zchg. 3). Die Kabel- und NHK-Ausgänge dürfen sich nicht an derselben Stelle befinden.
- Führungsschientyp (bei dem Profil PA-52, PA-55 wir die Führungsschiene PP-75 mm und bei PA-77 die Führungsschiene PP-95 verwendet.).
- Führungsschienenbohrungen (Zchg.4).
- Kastenfarbe (gem. Farbkarte S. 5).
- Farbe der Kastenseiten (betrifft holzähnliche Farben: 30 - Nussbaum, 48 - Goldeiche).
- Führungsschienenfarbe lackiert oder dekorbeschichtet (Dekorfarben S. 4, PP-95 nur Dekorfarben gem. S. 30, 48).
- Gewünschtes Aluminiumprofil: PA-52, PA-55, PA-77 eintragen.
- Bezeichnung für Profilfarbe: PA-52, PA-55, PA-77 (gern. Farbkarte S. 5), standardmäßig wird das Profil PA-52, PA-55 und PA-77 ohne Lichtschlitzen geliefert (PA-52, PA-55 auch perforiert lieferbar), z.B. 02 – weiß perforiert, 102 – weiß unperforiert; PA-77 nur ohne Lichtschlitzen lieferbar.
- Endschienenfarbe – lackiert oder dekorbeschichtet (Dekorfarben S. 4, LD-77 nur Dekorfarben gem S. 30, 48).
- Lüftungsprofil – betrifft das Profil PA-77, bei mehr als 1 Stück – maximal bis 1/3 der Rolltorhöhe von dem Kunden angegebenen Höhe
Farben: 00 – roh, 01 – silber, 02 – weiß, 03 – grau, 05 – beige, 07 – hellgrau, 08 – dunkelbraun, 09 – hellbraun, 16 – elfenbein, 23 – anthrazit, 26 – stahlolive.
- Sichtfensterprofil – betrifft das Profil PA-77, bei mehr als 1 Stück - maximal bis 1/3 der Rolltorhöhe von der vom Kunden angegebenen Höhe
Farben: 00 – roh, 01 – silber, 02 – weiß, 03 – grau, 05 – beige, 07 – hellgrau, 08 – dunkelbraun, 09 – hellbraun, 16 – elfenbein, 23 – anthrazit, 26 – stahlolive.
- Elektroantrieb (wenn kein Motor bestimmt, wird standardmäßig ein PORTOS mechanischer Elektromotor verwendet).
- Nothandkurbelausgang – den Typ wählen – A, C oder D (Zchg. 2). Die Kabel- und NHK-Ausgänge dürfen sich nicht an derselben Stelle befinden.
- Seite der Platzierung von Schalter – Ansicht von innen.
- Bemerkungen zu den einzelnen Positionen.
Skizzen (Ansicht von innen) und Bemerkungen können auch unter der Tabelle eingetragen werden.

BESTELLUNG FÜR ROLLTORPANZER



Nr: _____ Liefertermin _____

Datum _____

Stempel des Bestellers _____ Lieferadresse (falls von der Bestelladresse abweichend) _____

Stückzahl	Panzerprofil (PA-52, PA-55, PA-77)	Panzerfarbe	Panzerbreite inkl. Arretierung	Panzerhöhe inkl. Endschiene	Endschienen- farbe	Lüftungsprofil		Sichtfensterprofil			Typ der Hochschiebesicherung WB3 70/77 WB3LITP60	
						Stückzahl	Farbe	Stückzahl	Farbe	Höhe von unten [cm]		
1												
2												
3												
4												
5												
6												
7												
8												
9												
10												

Bitte vor dem Ausfüllen die Erläuterungen lesen.
ACHTUNG! Eigene Änderungen im Bereich des Bestellformulars können zu Fehllieferungen führen. Solche Reklamationen werden nicht berücksichtigt.
 Hiermit erkläre ich, dass ich an Sie die personenbezogenen Daten der natürlichen Person zur Auftragsabwicklung auf der Grundlage der Einwilligung zur Verarbeitung der personenbezogenen Daten gem. der Verordnung (EU) 2016/679 des Europäischen Parlaments und des Rates vom 27. April 2016 übermittle.
 Beim Senden von Bestellformularen stimmen Sie gleichzeitig den Allgemeinen Verkaufs- und Lieferungsbedingungen von PORTOS TR7 zu, die in der Rollläden-Preisliste oder unter https://www.portosrolladen.de/download/ogolnewarunki_de.pdf.

ERLÄUTERUNGEN ZUR BESTELLUNG VON ROLLTORPANZER

Stückzahl	Panzerprofil (PA-52, PA-55, PA-77)	Panzerfarbe	Panzerbreite inkl. Arretierung	Panzerhöhe inkl. Endschiene	Endschienen- farbe	6		7		8
						Stückzahl	Lüftungsprofil Farbe	Stückzahl	Sichtfensterprofil Farbe	

1. Gewünschtes Aluminiumprofil: PA-52, PA-55, PA-77 eintragen.

2. Bezeichnung für Profilfarbe: PA-52, PA-55, PA-77 (gem. Farbkarte S. 5), standardmäßig wird das Profil PA-52, PA-55 und PA-77 ohne Lichtschlitzen geliefert (PA-52, PA-55 auch perforiert lieferbar), z.B. 02 – weiß perforiert, 102 – weiß unperforiert; PA-77 nur ohne Lichtschlitzen lieferbar.

3. Breite vom fertigen Rolltorpanzer inkl. Arretierung (in Zentimetern, Abmessungshinweise siehe S. 21).

4. Höhe vom fertigen Rolltorpanzer inkl. Endschiene (in Zentimetern).

5. Endschienenfarbe lackiert oder dekorschichtet (Dekorfarben S. 4, LD-77 nur Dekorfarben gem. S. 30, 48).

6. Lüftungsprofil – betrifft das Profil PA-77, bei mehr als 1 Stück – maximal bis 1/3 der Rolltorhöhe von der vom Kunden angegebenen Höhe

Farben: 00 – roh, 01 – silber, 02 – weiß, 03 – grau, 05 – beige, 07 – hellgrau, 08 – dunkelbraun, 09 – hellbraun, 16 – elfenbein, 23 – anthrazit, 26 – stahlolive.

7. Sichtfensterprofil – betrifft das Profil PA-77 mm, bei mehr als 1 Stück – maximal bis 1/3 der Rolltorhöhe von der vom Kunden angegebenen Höhe

Farben: 00 – roh, 01 – silber, 02 – weiß, 03 – grau, 05 – beige, 07 – hellgrau, 08 – dunkelbraun, 09 – hellbraun, 16 – elfenbein, 23 – anthrazit, 26 – stahlolive.

8. Für das Profil PA-77 werden standardmäßig Hochschiebesicherungen WB3 70/77 montiert. Für das Profil PA-52, PA-55 bitte die Art der Hochschiebesicherung bestimmen: für Welle Ø 70 – WB3 70/77, für Ø 60 – WB3 LTP 60.

ROLLADEN MIT MAXI PANZER, ROLLTORE – BETRIEB UND WARTUNG

Das Rolltor und seine Bestandteile wurden so entworfen, dass sie beim ordnungsgemäßen Gebrauch vor dauerhaften Verformungen geschützt bleiben.

Das Rolltor ist nach Anweisungen des Herstellers in Betrieb zu nehmen.

Das Rolltor darf nur bei einer Umgebungstemperatur von -25° bis $+65^{\circ}$ Grad bedient werden.

Bei Vereisung des Garagenblattes darf man das Rolltor nicht in Betrieb nehmen.

Das Rolltor darf bis zu 4 Minuten ununterbrochen arbeiten. Es darf höchstens 60 Bedienzyklen (1 x Öffnen und 1 x Schließen des Tores) pro Tag ausführen.

Während der Torbetätigung dürfen sich im Bewegungsbereich des Tores – d.h. direkt unter dem Torblatt – keine Gegenstände und keine Personen befinden, die den Betrieb des Tores beeinträchtigen könnten. Beim vollständig geöffneten Tor muss sich die untere Leiste mit der Dichtung immer in den seitlichen Führungsleisten befinden.

Das Rolltor wird per elektromechanischen Antrieb geöffnet und geschlossen. Der Antrieb kann mit einer Notentriegelung (d.h. mit mitgelieferter Kurbel mit Haken) ausgerüstet sein. Die Kurbel dient ausschließlich zur Notentriegelung und darf nicht als Hauptantrieb verwendet werden. Man darf die Notentriegelung nicht bei angeschlossener Betriebsspannung in Anspruch nehmen, wenn der Motor läuft (sonst kann es zur Beschädigung des Antriebs kommen).

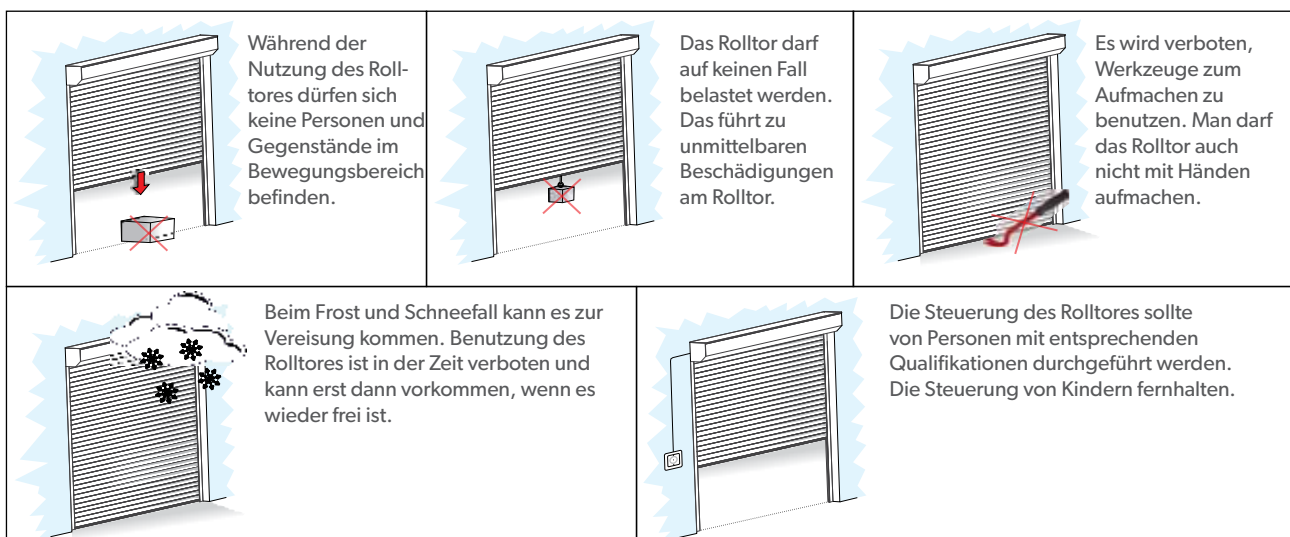
Mindestens alle 3 Monate sind Wartungs – und Pflegearbeiten gemäß dieser Bedienungsanleitung vorzunehmen. Die grundlegenden Wartungsarbeiten kann der Benutzer ohne spezielle Qualifikationen selbst durchführen. Diese Tätigkeiten bestehen darin, dass die Sandkörner und andere Verschmutzungen aus dem Außen – und Innenbereich der Führungsschienen beseitigt werden. Sie haben vor allem zum Ziel, die Kontrolle der positiven Nutzung aller Bestandteile durchzuführen.

Wegen der Pflegearbeiten müssen folgende Regeln beachtet werden:

1. Die Pflegearbeiten werden durchgeführt, wenn das Rolltor in stillgelegter Position ist. Es wird empfohlen, die Spannung abzuschalten.
2. Benutzen Sie keine scharfen und rauen Werkzeuge zum Putzen.
3. Keine klebrigen Konservierungsmittel wie Schmiermittel verwenden.
4. Zum Putzen der Oberfläche benutzen Sie am besten lauwarmes Wasser und sanfte Waschmittel. Die empfohlene niedrigste Temperatur beträgt $+10$ Grad.

ACHTUNG! Detergenzien und ätzende Chemikalien können die Farbbeschichtung beschädigen oder verfärben.

Alle Beschädigungen, die durch atmosphärische Erscheinungen oder dauerhafte Verwendung entstehen, unterliegen keiner Reklamation. Kleine Beschädigungen auf der Farbbeschichtung, die nach ungefähr 200 Bedienzyklen entstehen, halten wir für selbstverständlich.



.....
/Ort und Datum/

.....
/Stempel des Antragstellers/

REKLAMATION

Hiermit beanstande ich Rolltore, die bei der Firma PORTOS gekauft worden sind:

Rechnungs-Nr.: vom:, Wz Nr. Position

Die Reklamation betrifft:

.....
.....
.....
.....
.....
.....
.....
.....
.....
.....

Im Zusammenhang mit o. g. richte ich mich mit der Bitte um:

.....
.....
.....
.....
.....

Kontakdaten des Elektrikers mit entsprechenden Befugnissen des VDT*

.....
.....
.....
.....

Ich nehme Folgendes zur Kenntnis:

- falls der Garantieservice unbegründet gerufen wird, d.h. wenn das Servicepersonal vor Ort keinen Mangel seitens PORTOS festgestellt hat, wird der Reklamierende mit den Zufahrtskosten belastet;
- falls der Service von PORTOS gerufen wird, muss sich ein Vertreter des Reklamierenden zur Feststellung der Ursache und Behebung des Mangels am Ort der Reklamation befinden.

Hiermit erkläre ich, dass ich an Sie die personenbezogenen Daten der natürlichen Person zur Reklamationsbearbeitung auf der Grundlage der Einwilligung zur Verarbeitung der personenbezogenen Daten gem. der Verordnung (EU) 2016/679 des Europäischen Parlaments und des Rates vom 27. April 2016 übermittle.

* – betrifft Reklamationen für Antriebe

.....
/Unterschrift des Reklamierenden/

ALLGEMEINE VERKAUFS- UND LIEFERBEDINGUNGEN VON PORTOS TR7

I. Die Begriffe, die in diesen Bedingungen verwendet werden, haben folgende Bedeutung:

Verkäufer / PORTOS - PORTOS TR 7 Spółka z ograniczoną odpowiedzialnością mit Sitz in Kalisz, Anschrift: ul. Ziota 71, 62-800 Kalisz, eingetragen ins Unternehmensregister des Landesgerichtsregisters beim Amtsgericht Poznań – Nowe Miasto i Wilda in Poznań unter der KRS-Nummer: KR5: 0001055147, Steueridentifikationsnummer NIP: 6180018618, statistische Nummer REGON 250410218;

Käufer - ist eine juristische Person bzw. ein Einzelunternehmer, der Waren bestellt, die im Handelsangebot des Verkäufers zu finden sind, und die Waren stehen in direktem Zusammenhang mit ihrer/seiner Geschäftstätigkeit und dienen gewerbsmäßig zum weiteren Vertrieb;

Parteien - Verkäufer und Käufer gemeinsam;

Produkt / Ware - Produkte, die im Handelsangebot des Verkäufers enthalten sind

II. PREIS

- Die Preise verstehen sich als Nettopreise (sie enthalten kein Mehrwertsteuer). Die in der Preisliste angegebenen Preise werden um den dem Käufer gewährten individuellen Rabatt gemindert.
- Die angegebenen Preise sind Wareneinzelpreise mit spezifischen Abmessungen: in Stück, laufenden Metern, Paaren bzw. Sätzen.
- Der Preis enthält die Kosten der Lieferung von Produkten an den Sitz / die Verkaufsstelle des Käufers, sofern die Parteien nichts anderes vereinbart haben.
- PORTOS kann den Preis einseitig bei der Bestellung von mindestens 50 Rollläden oder mindestens 20 Rollläden der gleichen Größe ändern.

III. ZAHLUNG UND LIEFERUNG

- Der Ort und die Zeitpunkt der Lieferung werden vom Käufer in der Bestellung angegeben.
- Die Lieferzeit für Bestellungen in den als Standard angegebenen Farben und Ausstattungen beträgt 21 Werktagen ab dem Datum des Eingangs der schriftlichen Bestellung beim Verkäufer. Ein eventuell früherer oder späterer Liefertermin der Produkte sowie die Lieferzeit für Bestellungen nicht standardmäßiger Produkte sind individuell zwischen den Parteien abzustimmen. In besonderen Fällen, die der Verkäufer nicht zu vertreten hat, kann sich die Lieferzeit verlängern.
- Die Bestellungen sollten in schriftlicher Form, per Fax oder per E-Mail nur mit Original-Bestellformularen der Firma PORTOS aufgegeben werden.
- Die Bestellaufgabe ist gleichbedeutend mit der Bestellaufnahme, der Verkäufer behält sich jedoch das Recht vor, die Bestellaufwicklung im Falle der Überschreitung des gewährten Kundenkredits bzw. des Zahlungsverzugs bei der Begleichung jeglicher Forderungen bis alle überfälligen Forderungen oder Vorauszahlungen bezahlt werden.
- Die Stornierung oder Änderung der Bestellung vom Käufer kann nur dann von dem Verkäufer ohne jede Folge berücksichtigt werden, falls die bestellte Ware noch nicht gefertigt (hergestellt) wurde. Im Falle einer Stornierung bereits hergestellter Ware, ist der Käufer verpflichtet, den Gesamtpreis zu begleichen.
- Auf Wunsch des Käufers kann der Verkäufer die zuvor verkauften Automatelemente zurückkaufen, vorausgesetzt, dass die zurückgegebene Ware keine Gebrauchsspuren aufweist, in der Originalverpackung verpackt ist, nicht beschädigt und nicht älter als 3 Monate ab dem Datum der Ausgabe ist.
- Ausführliche Bedingungen der Zusammenarbeit, insbesondere Rabatte und Zahlungsfrist, können in "Bedingungen der Zusammenarbeit" festgelegt werden, die dem Käufer schriftlich zugestellt werden.
- Eine Änderung der "Bedingungen der Zusammenarbeit" erfolgt durch Zustimmung an den Käufer in schriftlicher Form.
- Als Zahlungstag gilt der Tag, an dem der Verkäufer Bargeld erhalten hat, und bei einer Überweisung der Eingang des Betrags auf das Konto des Verkäufers.
- Der Verkäufer hat das Recht, die Bedingungen der Zusammenarbeit unverzüglich ohne Benachrichtigung des Käufers zu ändern, wenn der Käufer:
 - für die gelieferte Ware nicht fristgerecht zahlt,
 - die Bedingungen der Zusammenarbeit grob verletzt,
 - mindestens zweimal eine ungerechtfertigte Reklamation eingereicht hat.
- Der Käufer verpflichtet sich, die Ware zum vereinbarten Termin abzuholen und am Lieferort zu entladen.
- Alle Risiken der Beschädigung oder des Verlustes der Ware gehen mit dem Beginn der Entladung auf den Käufer über.
- Der Käufer kann die Ware mit eigenen Transportmitteln während der Arbeitszeit des Lagers vom Verkäufer und nach vorheriger Abstimmung des Termins abholen. Bei Abholung durch eine andere Person als den Firmeninhaber oder eine gemäß der Eintragung im entsprechenden Unternehmensregister vertretungsberechtigte Person ist eine schriftliche Vollmacht zur Abholung durch diese vertretungsberechtigte Person erforderlich.
- Auf Wunsch des Käufers kann der Verkäufer die Ware per Spedition- oder Kurierdienst versenden. In diesem Fall gehen die Versandkosten zu Lasten des Käufers, und die Gefahr des Verlustes oder der Beschädigung der Ware geht zum Zeitpunkt der Lieferung auf den Käufer über.
- Die Herausgabe der Ware an den Käufer erfolgt immer auf Grundlage des Lieferscheins. Eine vorbehaltlose Unterzeichnung dieses Dokuments durch beide Parteien bedeutet, dass die Ware in der im Lieferschein angegebenen Menge übergeben wurde und keine offensichtlichen Mängel besitzt.
- Im Falle der Nichtabholung der Ware durch den Käufer zum vorher vereinbarten und bestätigten Termin zahlt der Käufer an den Verkäufer eine Vertragsstrafe in Höhe von 1% (ein Prozent) des Bruttowertes der nicht abgeholten Bestellung für jeden Tag der Lagerung der vom Käufer nicht abgeholten Ware. Die erneute Lieferung an den Sitz / die Verkaufsstelle des Käufers erfolgt gegen Zahlung der im vorstehenden Satz genannten Vertragsstrafe und Zahlung des gesamten Preises für die nicht abgeholte Lieferung. Der Verkäufer ist berechtigt, vom Käufer eine zusätzliche Entschädigung zu verlangen, wenn die Vertragsstrafe den vom Käufer erlittenen Schaden nicht abdeckt.
- Nach Ablauf eines Monats ab dem Tag, an dem der Käufer zur Abholung der Ware verpflichtet war, kann der Verkäufer innerhalb einer weiteren Frist von zwei Monaten vom Vertrag zurücktreten; die Verpflichtung des Käufers zur Zahlung der Vertragsstrafe für die nicht rechtzeitige Abholung der Ware ist davon nicht berührt.

IV. REKLAMATIONEN OFFENSICHTLICHER UND QUANTITATIVER MÄNGEL

- Das Reklamationsverfahren wird unter den Bedingungen, die in der Garantiekarte des Produkts festgelegt sind, durchgeführt. Im Falle eines Widerspruchs zwischen diesen Verkaufsbedingungen und dem Inhalt der Garantiekarte haben die Bestimmungen der Garantiekarte Vorrang.
- Die Pflicht zur quantitativen Prüfung der gelieferten Produkte liegt beim Käufer. Die Prüfung muss bei der Abnahme der Waren erfolgen. Abweichungen müssen unverzüglich dem Fahrer oder Lagerarbeiter gemeldet und im Abnahmeprotokoll dokumentiert werden. Andernfalls verliert der Käufer alle Ansprüche auf Forderungen, die sich aus diesen Fehlern ergeben.
- Im Falle der Feststellung von Fehlmengen ist der Verkäufer verpflichtet, die fehlende Ware unverzüglich zu liefern, während der Käufer verpflichtet ist, den Preis für die tatsächlich gelieferte Ware innerhalb der vereinbarten Frist zu zahlen.
- Offensichtliche Mängel, wie z.B. mechanische Beschädigungen, tiefe Risse, Brüche und Querschnitte, müssen bei der Abnahme gemeldet und im Abnahmeprotokoll dokumentiert werden. Andernfalls verliert der Käufer alle Ansprüche auf Forderungen, die sich aus diesen Fehlern ergeben. Reklamationen in Bezug auf gerissene, gequetschte oder beschädigte Elemente werden nach der Montage der Rollläden nicht berücksichtigt werden.
- Das Produkt, das offensichtliche Mängel aufweist und dem Verkäufer zurückgesendet wird, wird von diesem unverzüglich repariert oder ersetzt.

- Der Käufer ist verpflichtet, die gelieferte Ware in dem Teil zu bezahlen, der keiner Reklamation unterliegt.
- Unwesentliche Produktmängel, die nach der Montage nicht erkennbar sind, wie z.B. Kratzer an Seite des Aluminiumkastens, die der Wand anliegt, unterliegen keiner Reklamation und stellen keinen Bestandteil der Garantie dar.
- Reklamationen gelten nicht für Bestellungen, die in anderer Form als auf dem originalen Bestellformular des Verkäufers aufgegeben wurden.

V. GARANTIE

- Der Verkäufer gewährt für die gekauften Produkte eine Garantie unter den Bedingungen, die in der Garantiekarte des Produkts festgelegt sind. Im Falle eines Widerspruchs zwischen diesen Verkaufsbedingungen und dem Inhalt der Garantiekarte haben die Bestimmungen der Garantiekarte Vorrang.
- Mängel, die zum Zeitpunkt der Abnahme der Ware nicht erkennbar sind, muss der Käufer in schriftlicher Form unverzüglich nach ihrer Feststellung, jedoch nicht später als 14 Tage nach dem Erhalt der Ware unter Androhung des Verlustes der Garantierechte melden.
- Die sich aus der Garantie ergebenden Berechtigungen entstehen mit der Leistung aller Zahlungen für das gelieferte Produkt.
- Die Garantie erstreckt sich nicht auf Folgen, die sich aus einer unsachgemäßen Installation (Anschluss) der gekauften Produkte, einer unsachgemäßen Bedienung, einer natürlichen Abnutzung der Materialien sowie aus den in der Garantiekarte aufgeführten Fällen ergeben.
- Die Reparatur des Produktes oder der Ersatz durch eine mangelfreie Ware wird vom Verkäufer innerhalb von 30 Tagen ab dem Datum der Anzeige behoben, wobei die Frist für die Beseitigung komplexerer Mängel verlängert werden kann. Die Frist für die Mängelbeseitigung kann auch dann verlängert werden, wenn Bauteile ersetzt werden müssen, die dem Hersteller nicht zur Verfügung stehen, oder wenn am Erfüllungsort der Reklamation ungünstige Witterungsbedingungen herrschen, die die Durchführung des für die Reparatur erforderlichen technologischen Prozesses verhindern.
- Unterschiede in den Farbtönen von Bestandteilen des Erzeugnisses in denselben Farben, insbesondere Holzmaserungsfarben, sowie Unterschiede, die durch strukturelle Farbmuster. Diese Diskrepanzen sind abhängig von den Halbfertigprodukten die von den Herstellern in unterschiedlichen Abständen geliefert werden.
- Der Käufer verliert die Garantierechte, wenn die Beschädigung des Produkts infolge der Nichteinhaltung der Empfehlungen aus der Montageanleitung und den technischen Bedingungen für Außenjalousien, Rollläden sowie Elektrogeräte entstanden ist.
- Die Garantieleistungen werden ausschließlich für PORTOS-Produkte erbracht, die auf dem Gebiet der Republik Polen (Inland) montiert wurden, und für PORTOS-Produkte, die Ausland montiert wurden, wird die Garantie ausschließlich durch den Versand von Reparaturpaketen zur Reparatur auf Kosten und Risiko des Käufers abgewickelt.
- Werden Teile eines Rollladens oder eines Tors eingebaut, z.B. Führungsschienen, Revisionssklappe, ist der Käufer verpflichtet, dem Servicetechniker des Verkäufers auf eigene Kosten freien Zugang zu verschaffen, um die Reparatur des Rollladens oder Tors zu ermöglichen, und bei Außenrollläden, die höher als im Erdgeschoss eingebaut sind, eine Hebevorrichtung oder ein aufgeklapptes Gerüst zur Verfügung zu stellen.
- Im Falle einer unbegründeten Beauftragung der Garantieservice des Verkäufers, werden dem Käufer die Fahrtkosten zum Reklamationsort sowie Reparaturkosten zur Last gelegt.

VI. FÜR DIE ZUSAMMENARBEIT ERFORDERLICHE UNTERLAGEN

- Vor der Aufnahme der Zusammenarbeit ist der Käufer verpflichtet, PORTOS die folgenden Unterlagen zur Verfügung zu stellen:
 - Bescheinigung über die Eintragung ins Unternehmensregister bzw. Auszug aus dem Unternehmensregister des Landesgerichtsregisters oder eines anderen Unternehmensregisters, das von dem Staat geführt wird, in dem der Käufer seinen Sitz hat;
 - Bescheinigung über die Vergabe der statistischen Nummer REGON,
 - Bescheinigung über die Vergabe der Umsatzsteueridentifikationsnummer NIP,
 - Eine Einverständniserklärung zur Ausstellung von Rechnungen ohne Unterschrift (Original) und eine Liste der Personen, die zum Empfang und zur Unterzeichnung von MwSt.-Rechnungen berechtigt sind – unterschrieben von einer vertretungsberechtigten Person des Käufers oder einer vom Käufer schriftlich bevollmächtigten Person.

VII. SONSTIGE BESTIMMUNGEN

- Auf Wunsch des Käufers kann der Verkäufer Schulungen im Bereich der Montage, Bedienung und Reparatur der angebotenen Produkte organisieren.
- Verkäufer verpflichtet sich dazu, einen Katalog von Fertigwaren sowie Werbeprospekte dem Käufer kostenlos zur Verfügung zu stellen.
- Auf Anfrage des Käufers kann der Verkäufer einen Rollladen zu Werbe- und Ausstellungszwecken unter Berücksichtigung einer Teilerstattung der Ausstattungskosten in Form eines individuell festgelegten Rabattes fertigmachen.
- Der Käufer behält sich das Recht vor, technische und konstruktive Änderungen in dem vorgelegten Katalogangebot ohne vorherige Benachrichtigung des Käufers vorzunehmen.
- Vorliegende Allgemeine Verkaufs- und Lieferbedingungen gelten als die einzige vertragliche Vereinbarung, die die Parteien im Bereich Warenverkauf verbindet.
- Der Käufer akzeptiert mit der Unterzeichnung der Bestellung die oben aufgeführten Verkaufs- und Lieferbedingungen.
- In allen nicht von diesen Regelungen geregelten Fällen finden die entsprechenden Vorschriften des Zivilgesetzbuches Anwendung.
- Alle aus der Erfüllung dieser Bestimmungen entstehenden Streitigkeiten werden vom für den Sitz des Verkäufers zuständigen Gericht entschieden.
- Alle im Katalog enthaltenen Abbildungen können vom Original abweichen.
- Detaillierte Anweisungen für Montage von Rollläden sowie Produkten können der Webseite www.portosrollladen.de entnommen werden.


VIII. ABFALLMANAGEMENTSYSTEM

- Rücknahmepflicht aus dem Verpackungsgesetz
Gemäß § 15 Abs. 1 S. 1 des Verpackungsgesetzes sind Hersteller und Vertrieber von Transportverpackungen (Nr. 1), Verkaufs- und Umverpackungen, die nach Gebrauch typischerweise nicht bei privaten Endverbrauchern als Abfall anfallen (Nr. 2), Verkaufs- und Umverpackungen, für die wegen Systemunverträglichkeit nach § 7 Abs. 5 des Verpackungsgesetzes eine Systembeteiligung nicht möglich ist (Nr. 3), Verkaufsverpackungen schadstoffhaltiger Füllgüter (Nr. 4) oder Mehrwegverpackungen (Nr. 5) verpflichtet, gebrauchte, restentleerte Verpackungen der gleichen Art, Form und Größe wie die von ihnen in Verkehr gebrachten am Ort der tatsächlichen Übergabe oder in dessen unmittelbarer Nähe unentgeltlich zurückzunehmen, um sie der Wiederverwendung oder der Verwertung zuzuführen.
Sofern keine abweichenden Vereinbarungen getroffen wurden und sofern der Besteller ein Unternehmen im Sinne des § 14 BGB ist, übernimmt der Besteller die Rücknahmeverpflichtungen von Portos gemäß § 15 des Verpackungsgesetzes und stellt die Rücknahme sowie die fachgerechte und ordnungsgemäße Verwertung der Verpackungen sicher. Die entstehenden Kosten für Rücknahme und Verwertung sind durch den Besteller zu tragen.
- Rücknahmepflicht aus dem Elektrogesetz
Gemäß § 19 Abs. 1 S. 1 des Elektrogesetzes sind Hersteller verpflichtet, für Altgeräte anderer Nutzer als privater Haushalte ab den in § 3 Nummer 4 genannten des Elektrogesetzes Zeitpunkten eine zumutbare Möglichkeit zur Rückgabe zu schaffen.
Sofern keine abweichenden Vereinbarungen getroffen wurden und sofern der Besteller ein Unternehmen im Sinne des § 14 BGB ist, übernimmt der Besteller die Kosten der Entsorgung nach § 19 Elektrogesetzes.

LEISTUNGSERKLÄRUNG

Nr	SP/23/09/1
1. Bezeichnung des Erzeugnisses (Modell):	40/10 S, 40/10, 60/10, 60/10 S, 60/20, 60/20 NHK, 60/30, 60/30 NHK, 60/40, 60/40 NHK, 60/50, 60/50 NHK, 70/60, 70/60 NHK, 70/100, 70/100 NHK SSR-BIDI 40/10, SSR-BIDI 60/10, SSR-BIDI 60/20 YYGL35SD-6/17, YYGL45SD-10/15, YYGL35S-10/17, YYGL45S-10/17, YYGL45S-20/15
2. Erzeugnishersteller:	„PORTOS“ TR7 spółka z ograniczoną odpowiedzialnością ul. Złota 71 PL 62-800 Kalisz
3. Wir erklären, dass die vorliegende Erklärung auf alleinige Verantwortung des Herstellers ausgestellt wurde.	
4. Erzeugnisart:	Rohrantrieb
5. EU-Richtlinien:	EMC 2014/30/UE LVD 2014/35/UE ROHS 2011/65/UE WEEE 2012/19/UE
6. Angewandte/harmonisierte Normen:	PN-EN IEC 60335-2-97:2023-11 PN-EN 60335-1:2012 PN-EN 50419:2023-05 PN-EN IEC 63000:2019-01 PN EN 61000-3-3:2013 PN-EN 61000-4-4:2013-05 PN-EN 61000-4-5:2014-10
7. Weitere Informationen:	

Unterzeichnet für den Hersteller und im Namen des Herstellers von:


Tomasz Szukalski
Geschäftsführer
Kalisz, 01.09.2023

LEISTUNGSERKLÄRUNG

Nr	05/2023
1. Eindeutiger Kenncode des Produkttyps:	Rolltor - Rolltor mit Antrieb
2. Verwendungszweck(e):	Rolltor
3. Hersteller:	PORTOS TR7 spółka z ograniczoną odpowiedzialnością
4. Bevollmächtigter:	Nicht zutreffend
5. System(e) zur Bewertung und Überprüfung der Leistungsbeständigkeit:	4
6.	
a) Harmonisierte Norm:	PN-EN 13241:2003+A2 2016 „Tore. Produktnorm. Teil 1: Produkte ohne Feuer – und Rauchschutzigenschaften“ PN-EN 12453:2017 „Tore.“
Notifizierte Stelle(n):	Institut für Bautechnik in Warschau; Nr. 1488
b) Europäisches Bewertungsdokument	Nicht zutreffend
Europäische Technische Bewertung:	Nicht zutreffend
Technische Bewertungsstelle:	Nicht zutreffend
Notifizierte Stelle(n):	Nicht zutreffend
7. Erklärte Leistung(en):	Widerstandsfähigkeit gegen Windlast: 1+4 nach PN-EN 12424:2002
8. Angemessene Technische Dokumentation und/oder Spezifische Technische Dokumentation:	Nicht zutreffend

Die Leistung des vorstehenden Produkts entspricht der erklärten Leistung/den erklärten Leistungen. Für die Erstellung der Leistungserklärung im Einklang mit der Verordnung (EU) Nr. 305/2011 ist allein der obengenannte Hersteller verantwortlich.

Unterzeichnet für den Hersteller und im Namen des Herstellers von:



Tomasz Szukalski
Geschäftsführer
Kalisz, 01.09.2023



