

# MOSKITIERA PLISOWANA

**KATALOG TECHNICZNY**



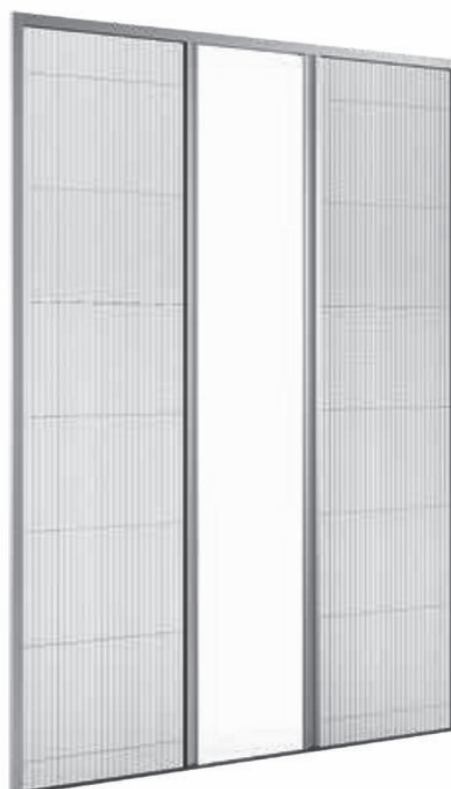




## SPIS TREŚCI:

Przekrój i wykaz części	4
Elementy moskittiery	16

# Moskitiera plisowana



*Wszystkie zdjęcia oraz rysunki zawarte w katalogu są w wersji poglądowej.  
Firma PORTOS zastrzega sobie prawo do wprowadzania zmian.  
©2023 PORTOS. Wszystkie prawa zastrzeżone.*

# MOSKITIERA PLISOWANA

## LEGENDA:



Orientacyjna waga elementu  
(podana w kilogramach).

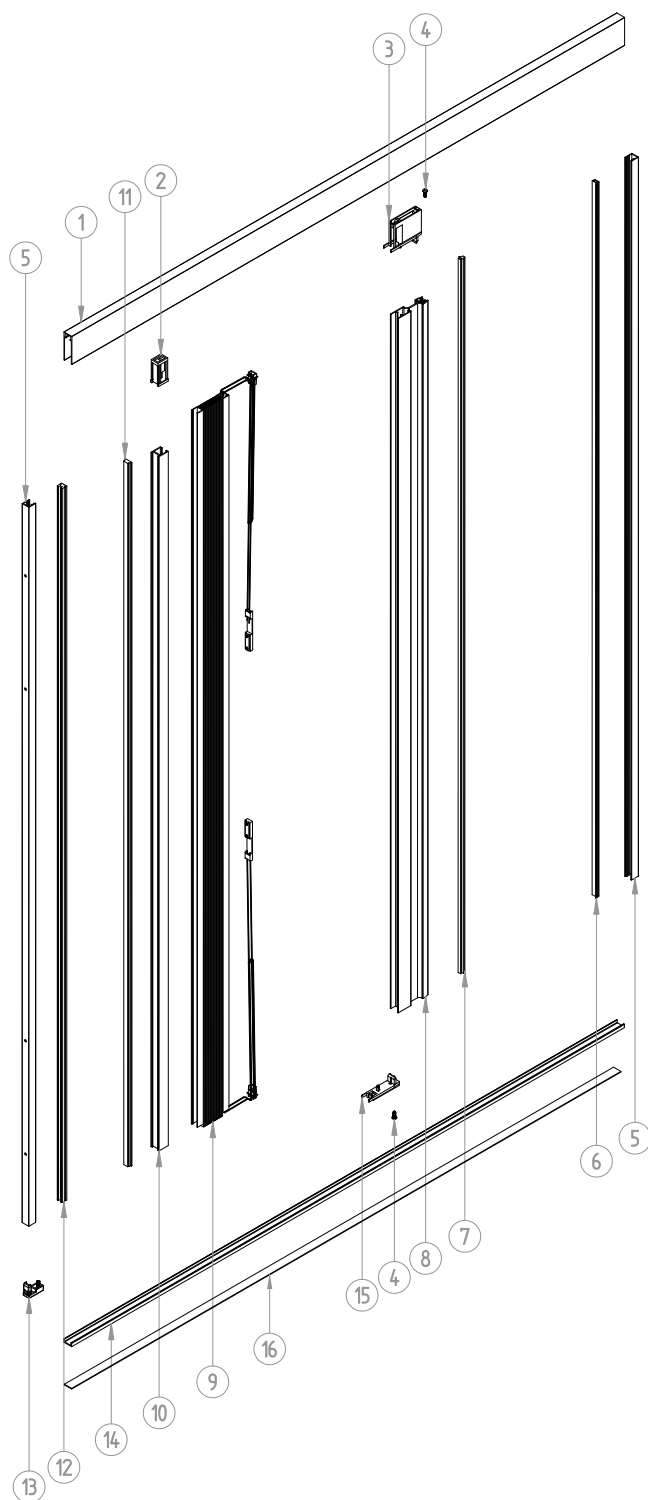
Maksymalna długość elementu  
dłużycowego (podana w metrach)

Materiał użyty do wykonania elementu  
(np. PCV, STAL, PA6 itd.)

Element z możliwością okleinowania.

# Elementy systemu moskitiery plisowanej

## Przekrój i wykaz części



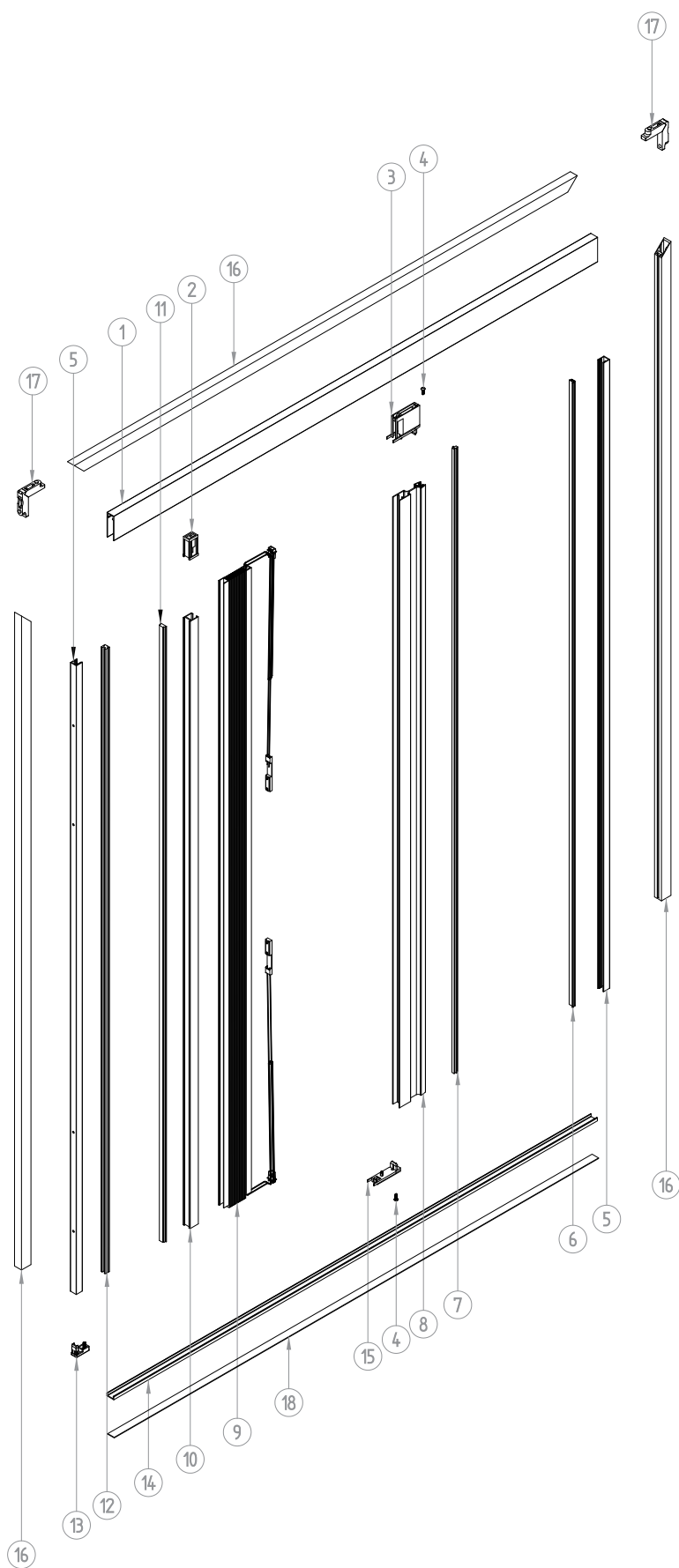
## MOSKITIERA PLISOWANA

### pojedyncza niezależna - przekrój i wykaz części

1	MSR-020	Prowadnica górna
2	MSD-060	Zaślepka boczna siatki - GÓRA
3	MSD-040	Zaślepka profilu końcowego - góra
4	WKR 2,8x9 2	Wkręt 2,8x9
5	MSR-040	Prowadnica boczna
6	MSD-190	Zamknięcie magnetyczne
7	MSD-180	Magnes bipolarny
8	MSR-010	Profil końcowy z uchwytem
9	MSS-XXX	Pakiet siatkowy moskitiery plisowanej
10	MSR-050	Zamknięcie profilu C
11	MSD-160	Magnes ujemny
12	MSD-150	Magnes dodatni
13	MSD-050	Zaślepka boczna siatki - dół
14	MSR-030	Szyna dolna
15	MSD-030	Zaślepka profilu końcowego - dół
16	MSD-070	Taśma dwustronna 12mm

# Elementy systemu moskitiery plisowanej

## Przekrój i wykaz części





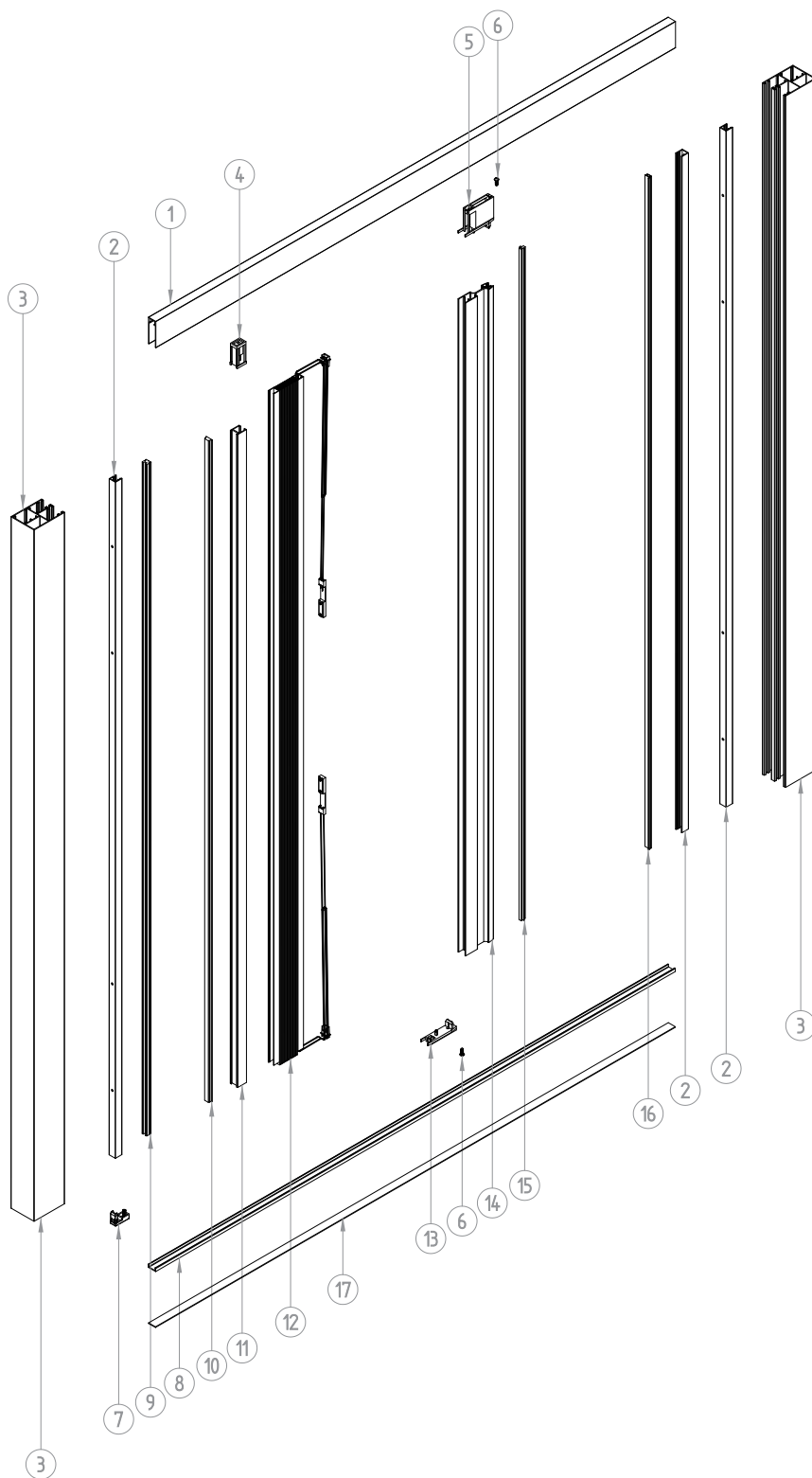
## MOSKITIERA PLISOWANA

### pojedyncza niezależna z ramką - przekrój i wykaz części

1	MSR-020	Prowadnica górna
2	MSD-060	Zaślepka boczna siatki - GÓRA
3	MSD-040	Zaślepka profilu końcowego - góra
4	WKR 2,8x9 2	Wkręt 2,8x9
5	MSR-040	Prowadnica boczna
6	MSD-190	Zamknięcie magnetyczne
7	MSD-180	Magnes bipolarny
8	MSR-010	Profil końcowy z uchwytem
9	MSS-XXX	Pakiet siatkowy moskitiery plisowanej
10	MSR-050	Zamknięcie profilu C
11	MSD-160	Magnes ujemny
12	MSD-150	Magnes dodatni
13	MSD-050	Zaślepka boczna siatki - dół
14	MSR-030	Szyna dolna
15	MSD-030	Zaślepka profilu końcowego - dół
16	MSR-060	Profil montażu czołowego
17	MSD-140	Wewnętrzny łącznik kątowy 45 do moskitiery natynkowej
18	MSD-070	Taśma dwustronna 12mm

# Elementy systemu moskitiery plisowanej

## Przekrój i wykaz części



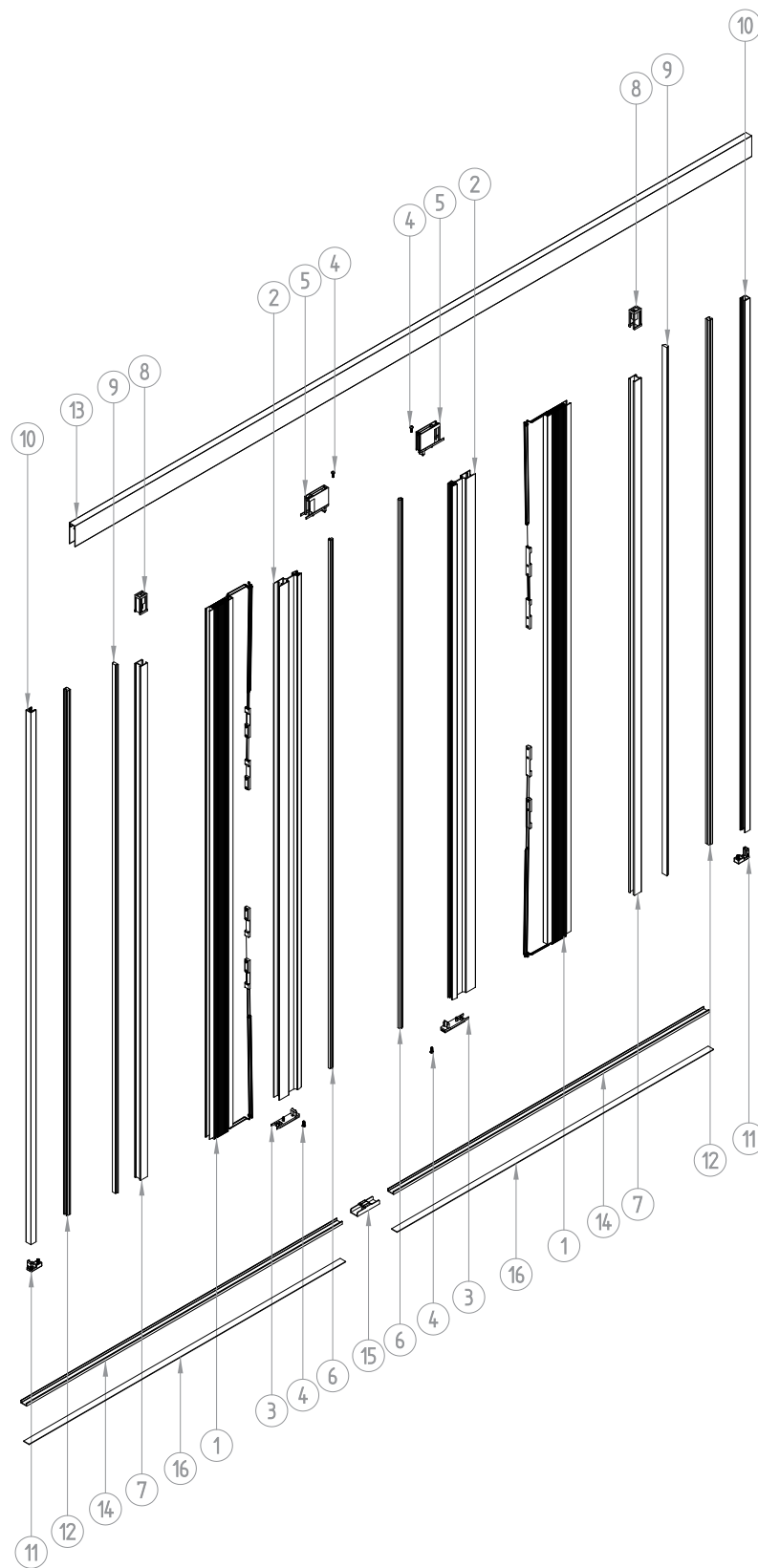
## MOSKITIERA PLISOWANA ZINTEGROWANA

### pojedyncza montaż w prowadnicach - przekrój i wykaz części

1	MSR-020	Prowadnica górna
2	MSR-040	Prowadnica boczna
3	PMPL-53	Prowadnica podwójna do moskitiery plisowanej
4	MSD-060	Zaślepka boczna siatki - GÓRA
5	MSD-040	Zaślepka profilu końcowego - góra
6	WKR 2,8x9	Wkręt 2,8x9
7	MSD-050	Zaślepka boczna siatki - dół
8	MSR-030	Szyna dolna
9	MSD-150	Magnes dodatni
10	MSD-160	Magnes ujemny
11	MSR-050	Zamknięcie profilu C
12	MSS-XXX	Pakiet siatkowy moskitiery plisowanej
13	MSD-030	Zaślepka profilu końcowego - dół
14	MSR-010	Profil końcowy z uchwytem
15	MSD-180	Magnes bipolarny
16	MSD-190	Zamknięcie magnetyczne
17	MSD-070	Taśma dwustronna 12mm

# Elementy systemu moskitiery plisowanej

## Przekrój i wykaz części



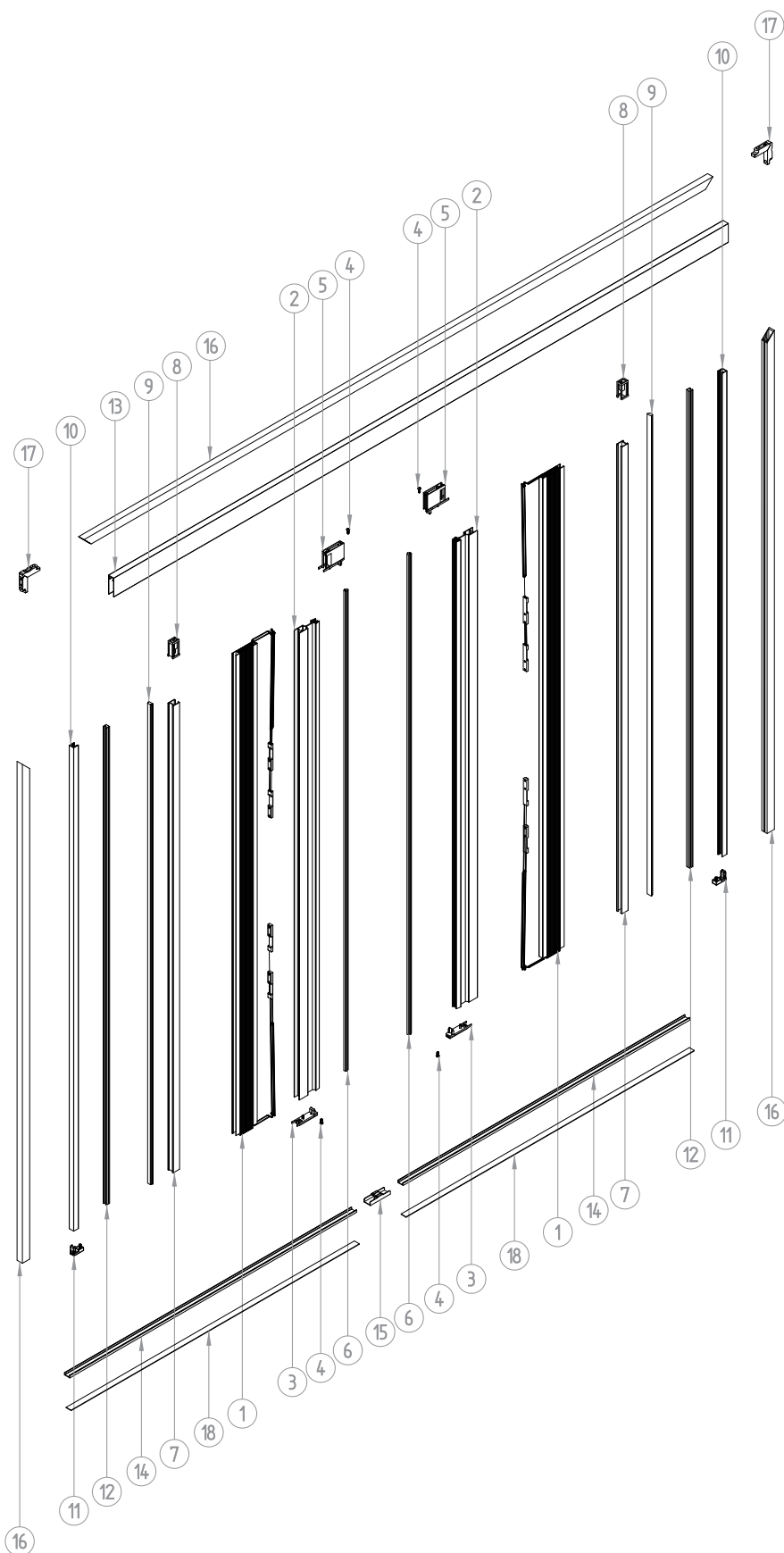
## MOSKITIERA PLISOWANA

### podwójna niezależna - przekrój i wykaz części

1	MSS-XXX	Pakiet siatkowy moskitiery plisowanej podwójnej
2	MSR-010	Profil końcowy z uchwytem
3	MSD-030	Zaślepka profilu końcowego - dół
4	WKR 2,8x9	Wkręt 2,8x9
5	MSD-040	Zaślepka profilu końcowego - góra
6	MSD-210	Magnes do profilu końcowego w moskitierze
7	MSR-050	Zamknięcie profilu C
8	MSD-060	Zaślepka boczna siatki - GÓRA
9	MSD-160	Magnes ujemny
10	MSR-040	Prowadnica boczna
11	MSD-050	Zaślepka boczna siatki - dół
12	MSD-150	Magnes dodatni
13	MSR-020	Prowadnica góra
14	MSR-030	Szyna dolna
15	MSD-090	Blokada sznurka dolnej szyny moskitiery podwójnej
16	MSD-070	Taśma dwustronna 12mm

# Elementy systemu moskitiery plisowanej

## Przekrój i wykaz części



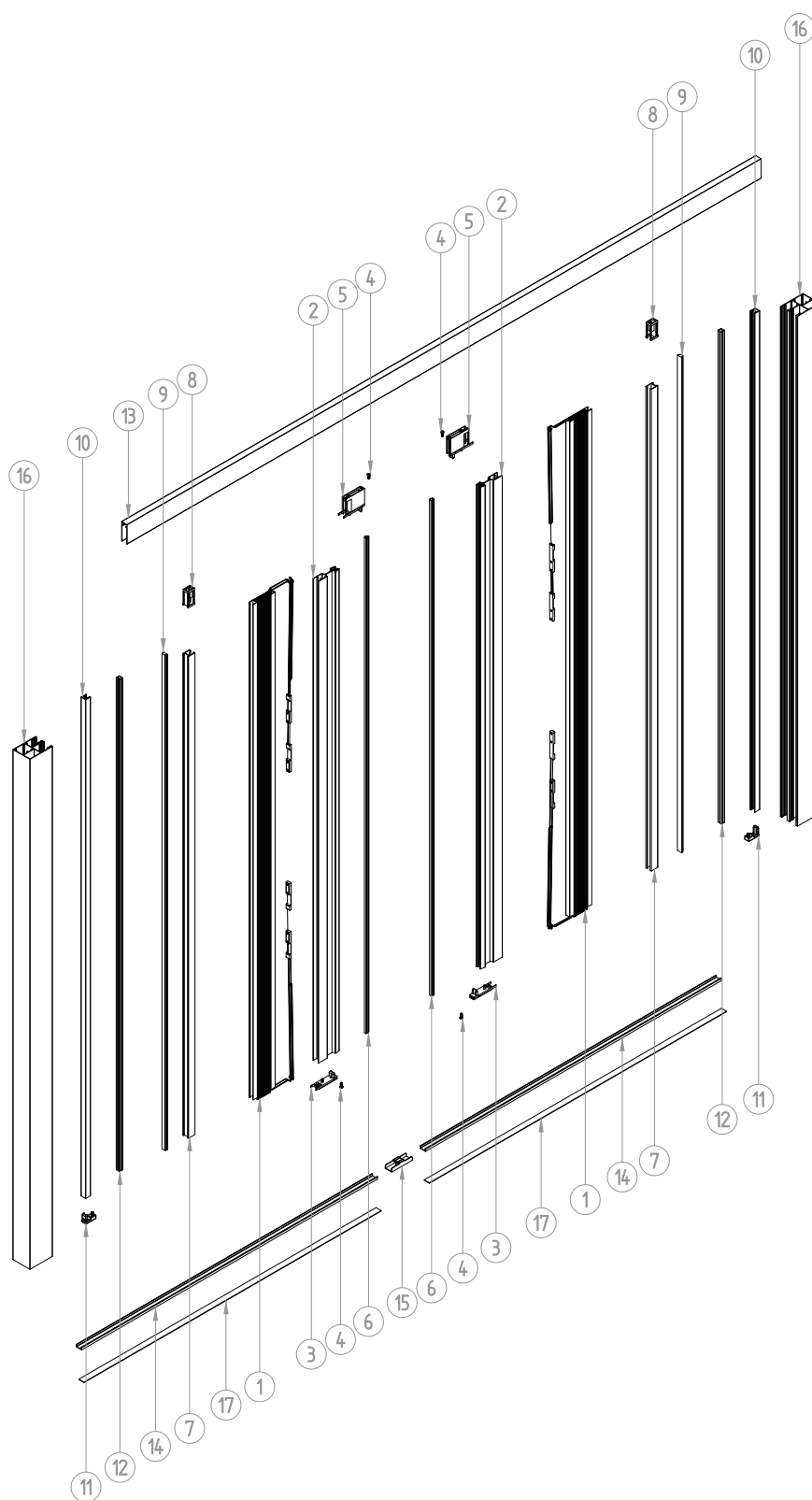
## MOSKITIERA PLISOWANA

### podwójna niezależna z ramką - przekrój i wykaz części

1	MSS-XXX	Pakiet siatkowy moskitiery plisowanej podwójnej
2	MSR-010	Profil końcowy z uchwytem
3	MSD-030	Zaślepka profilu końcowego - dół
4	WKR 2,8x9	Wkręt 2,8x9
5	MSD-040	Zaślepka profilu końcowego - góra
6	MSD-210	Magnes do profilu końcowego w moskitierze
7	MSR-050	Zamknięcie profilu C
8	MSD-060	Zaślepka boczna siatki - góra
9	MSD-160	Magnes ujemny
10	MSR-040	Prowadnica boczna
11	MSD-050	Zaślepka boczna siatki - dół
12	MSD-150	Magnes dodatni
13	MSR-020	Prowadnica góra
14	MSR-030	Szyna dolna
15	MSD-090	Blokada sznurka dolnej szyny do moskitiery podwójnej
16	MSR-060	Profil montażu czołowego dół - lewa
17	MSD-140	Wewnętrzny łącznik kątowy 45 do moskitiery natynkowej
18	MSD-070	Taśma dwustronna 12mm

# Elementy systemu moskitiery plisowanej

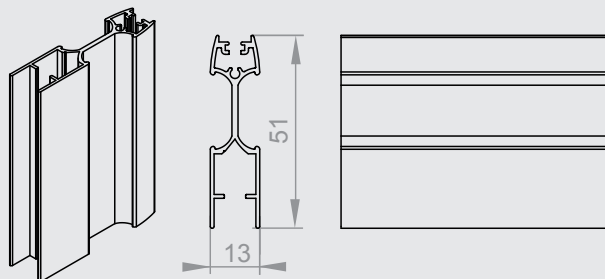
## Przekrój i wykaz części





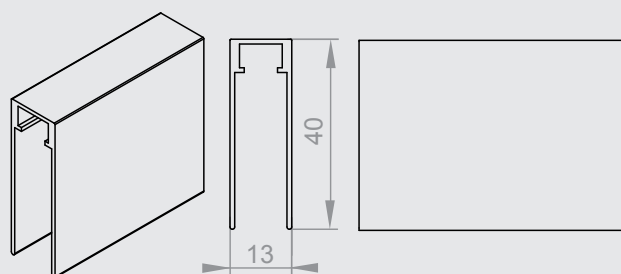
## MOSKITIERA PLISOWANA ZINTEGROWANA podwójna montaż w prowadnicach - przekrój i wykaz części

1	MSS-XXX	Pakiet siatkowy moskitiery plisowanej podwójnej
2	MSR-010	Profil końcowy z uchwytem
3	MSD-030	Zaślepka profilu końcowego - dół
4	WKR 2,8x9	Wkręt 2,8x9
5	MSD-040	Zaślepka profilu końcowego - góra
6	MSD-210	Magnes do profilu końcowego w moskitierze
7	MSR-050	Zamknięcie profilu C
8	MSD-060	Zaślepka boczna siatki - GÓRA
9	MSD-160	Magnes ujemny
10	MSR-040	Prowadnica boczna
11	MSD-050	Zaślepka boczna siatki - dół
12	MSD-150	Magnes dodatni
13	MSR-020	Prowadnica góra
14	MSR-030	Szyna dolna
15	MSD-090	Blokada sznurka dolnej szyny do moskitiery podwójnej
16	PMPL-53	Prowadnica podwójna do moskitiery plisowanej
17	MSD-070	Taśma dwustronna 12mm



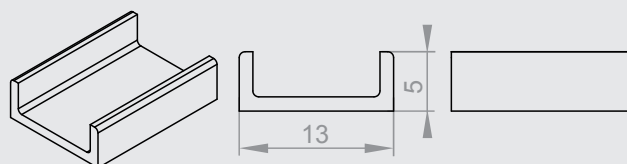
### **MSR-010**

Profil końcowy z uchwytem.



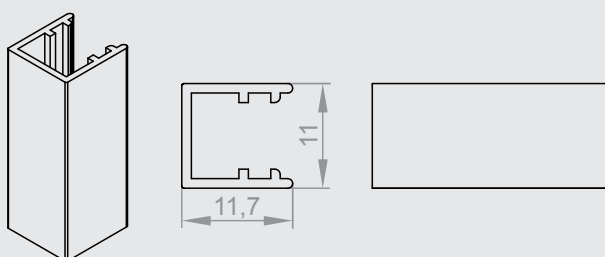
### **MSR-020**

Prowadnica górna.



### **MSR-030**

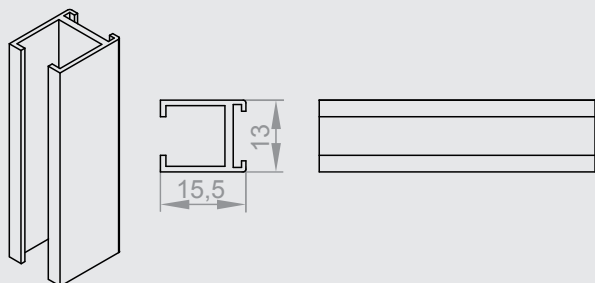
Szyna dolna.



### **MSR-040**

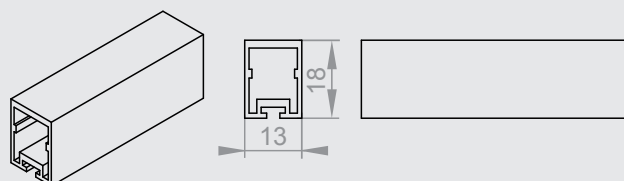
Prowadnica boczna.





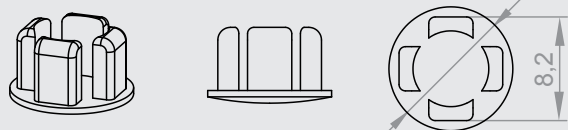
### **MSR-050**

Zamknięcie profilu C.



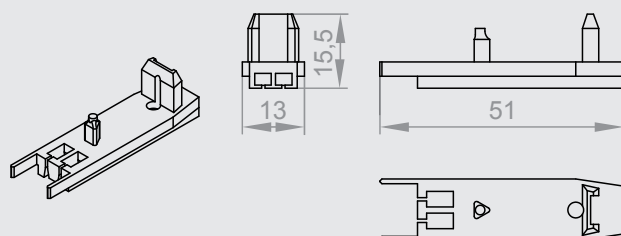
### **MSR-060**

Profil montażu czołowego.



### **MSD-010**

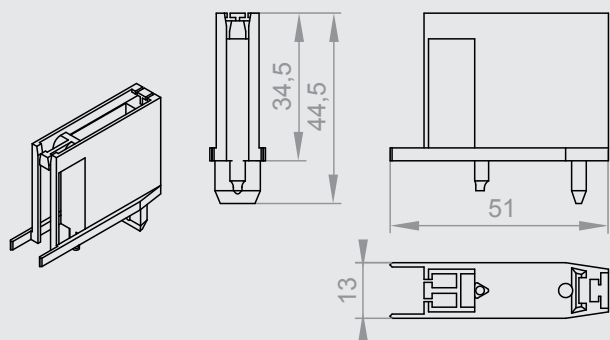
Zaślepka  $\varnothing 8$ .



### **MSD-030**

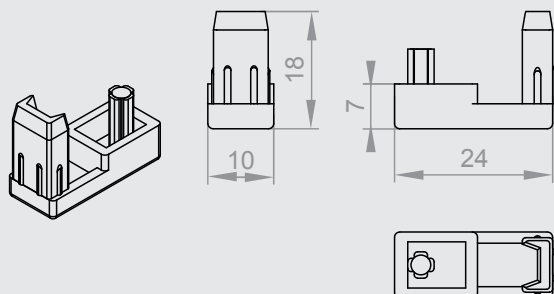
Zaślepka profilu końcowego - dół.





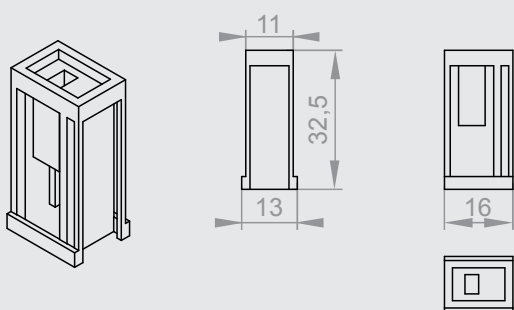
### **MSD-040**

Zaślepka profilu końcowego - góra.



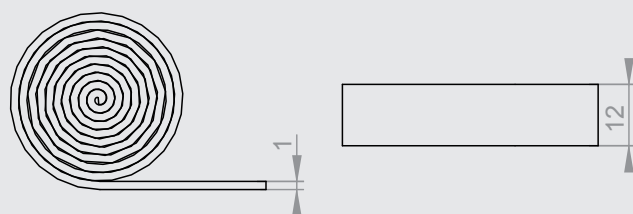
### **MSD-050**

Zaślepka boczna siatki - dół.



### **MSD-060**

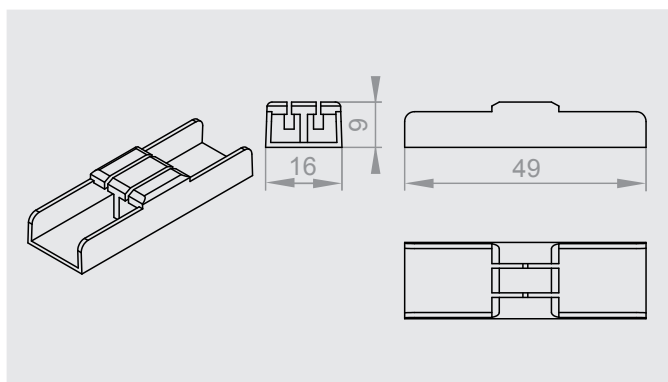
Zaślepka boczna siatki - góra.



### **MSD-070**

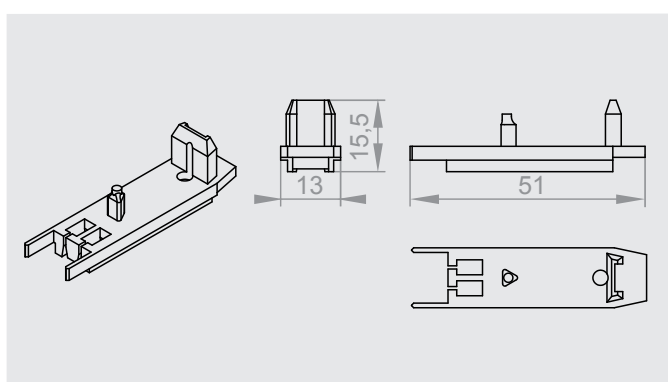
Dolna taśma dwustronna 12 mm.





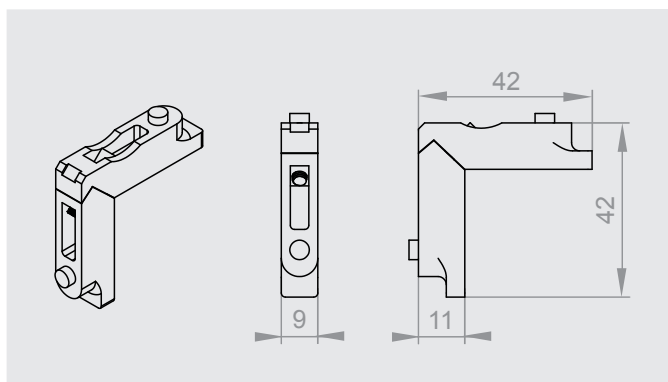
### **MSD-090**

Blokada sznurka dolnej szyny do moskitiery podwójnej.



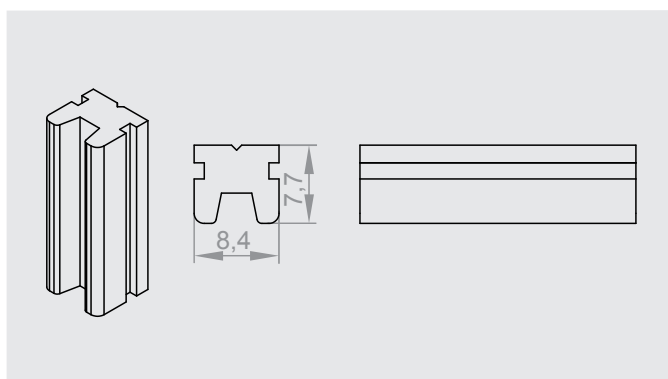
### **MSD-120**

Zaślepka profilu końcowego moskitiery podwójnej - dół.



### **MSD-140**

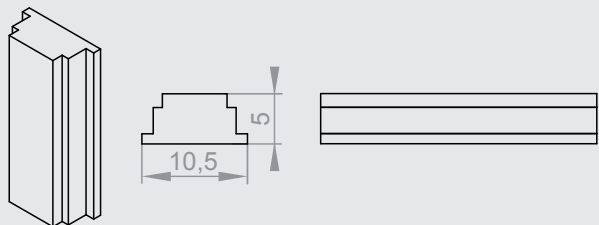
Wewnętrzny łącznik kątowy 45° do moskitiery natynkowej.



### **MSD-150**

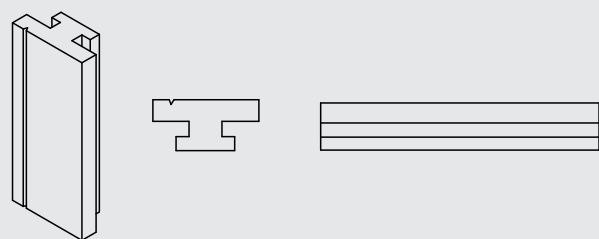
Magnes dodatni.





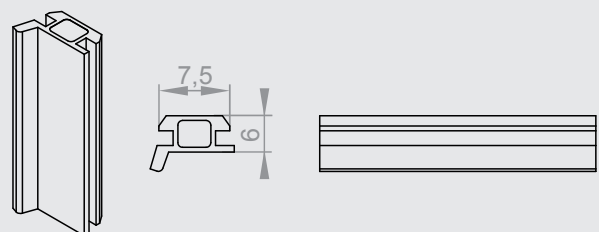
### **MSD-160**

Magnes ujemny.



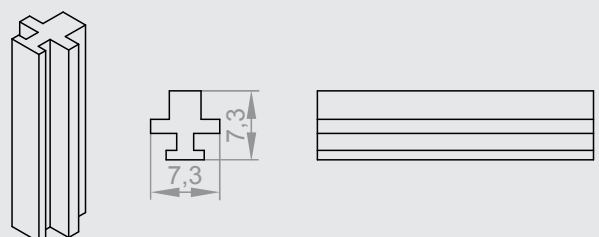
### **MSD-180**

Magnes bipolarny.



### **MSD-190**

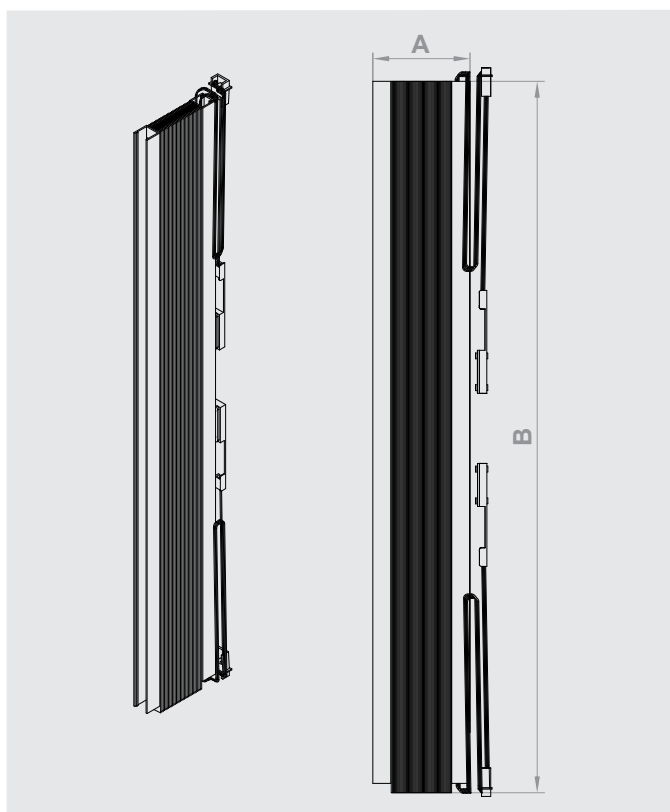
Zamknięcie magnetyczne.



### **MSD-210**

Magnes do profilu końcowego w moskitierze podwójnej.



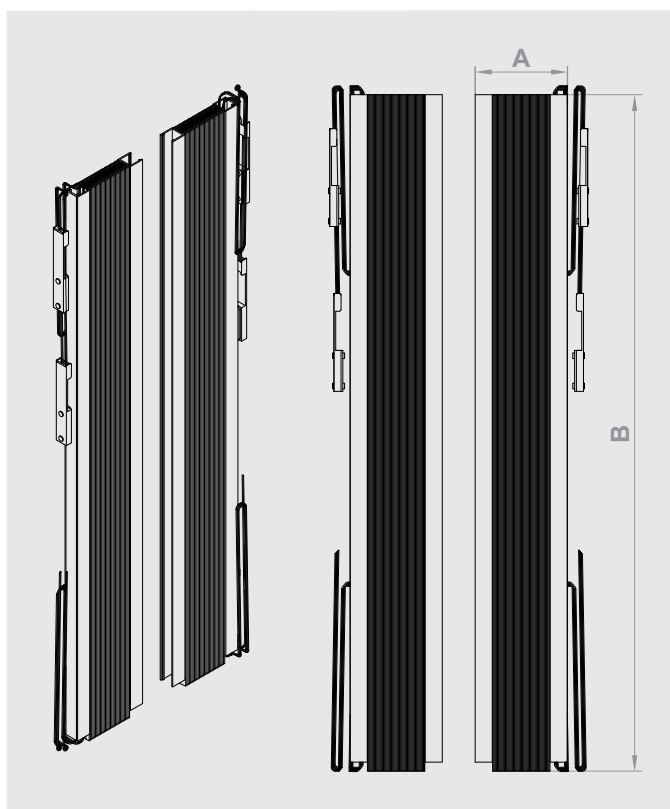


### **MSS-XXX**

Pakiet siatkowy moskitiery plisowanej.

*Pakiety siatkowe moskitiery plisowanej:*

	<b>A (mm)</b> szerokość moskitiery	<b>B (mm)</b> wysokość moskitiery	szerokość pakietu moskitiery (mm)
MSS-010	1250	1900-2250	85
MSS-020	1250	2250-2600	85
MSS-030	1500	1900-2250	95
MSS-040	1500	2250-2600	95
MSS-050	1800	1900-2250	105
MSS-060	1800	2250-2600	105
MSS-070	2400	1900-2250	120
MSS-080	2400	2250-2600	120



### **MSS-XXX**

Pakiet siatkowy moskitiery plisowanej podwójnej.

*Pakiety siatkowe moskitiery plisowanej podwójnej:*

	<b>A (mm)</b> szerokość moskitiery	<b>B (mm)</b> wysokość moskitiery	szerokość pakietu moskitiery (mm)
MSS-250	1250	1865-1995, 2255-2365	85
MSS-260	1250	1995-2125, 2365-2505	85
MSS-270	1250	2125-2255, 2505-2600	85
MSS-280	1500	1865-1995, 2255-2365	95
MSS-290	1500	1995-2125, 2365-2505	95
MSS-300	1500	2125-2255, 2505-2600	95
MSS-310	1800	1865-1995, 2255-2365	115
MSS-320	1800	1995-2125, 2365-2505	115
MSS-330	1800	2125-2255, 2505-2600	115





The first part of the document discusses the importance of maintaining accurate records of all transactions. It emphasizes that every entry, no matter how small, should be recorded to ensure the integrity of the financial data. This includes not only sales and purchases but also expenses and income. The document provides a detailed explanation of how to categorize these transactions and how to use a double-entry system to ensure that the books are balanced. It also discusses the importance of regular reconciliations to catch any errors early on.

The second part of the document focuses on the practical aspects of bookkeeping. It provides a step-by-step guide to setting up a chart of accounts, which is a list of all the accounts used in the business. This chart is essential for organizing the data and for generating financial statements. The document also discusses the importance of using a consistent accounting method, such as accrual or cash, and how to choose the one that best fits the business's needs.

The third part of the document discusses the various financial statements that can be generated from the bookkeeping records. These include the balance sheet, the income statement, and the cash flow statement. Each of these statements provides a different perspective on the business's financial health. The document explains how to interpret these statements and how to use them to make informed decisions about the business's future.

The final part of the document discusses the importance of maintaining good records for tax purposes. It provides a detailed explanation of how to track deductible expenses and how to calculate the business's taxable income. It also discusses the importance of keeping records for a sufficient period of time to support the business's tax returns in the event of an audit.