

Pergola

**PR6000**®

**KATALOG TECHNICZNY**





## SPIS TREŚCI:

Pergola PR6000-HT	2
Przekroje	4
Wykaz części	8
Wymiarowanie	25
Rysunki złożeniowe - pergola z dwoma silnikami	26
Pergola PR6000-LITE	27
Przekroje	28
Wykaz części	32
Wymiarowanie	41

# PR6000<sup>®</sup>



PR6000 jest znakiem towarowym firmy PORTOS.  
Wszystkie zdjęcia oraz rysunki zawarte w katalogu są w wersji poglądowej.  
Firma PORTOS zastrzega sobie prawo do wprowadzania zmian.  
©2024 PORTOS. Wszystkie prawa zastrzeżone.



# PR6000®



## LEGENDA:



STAL

ALU

PVC



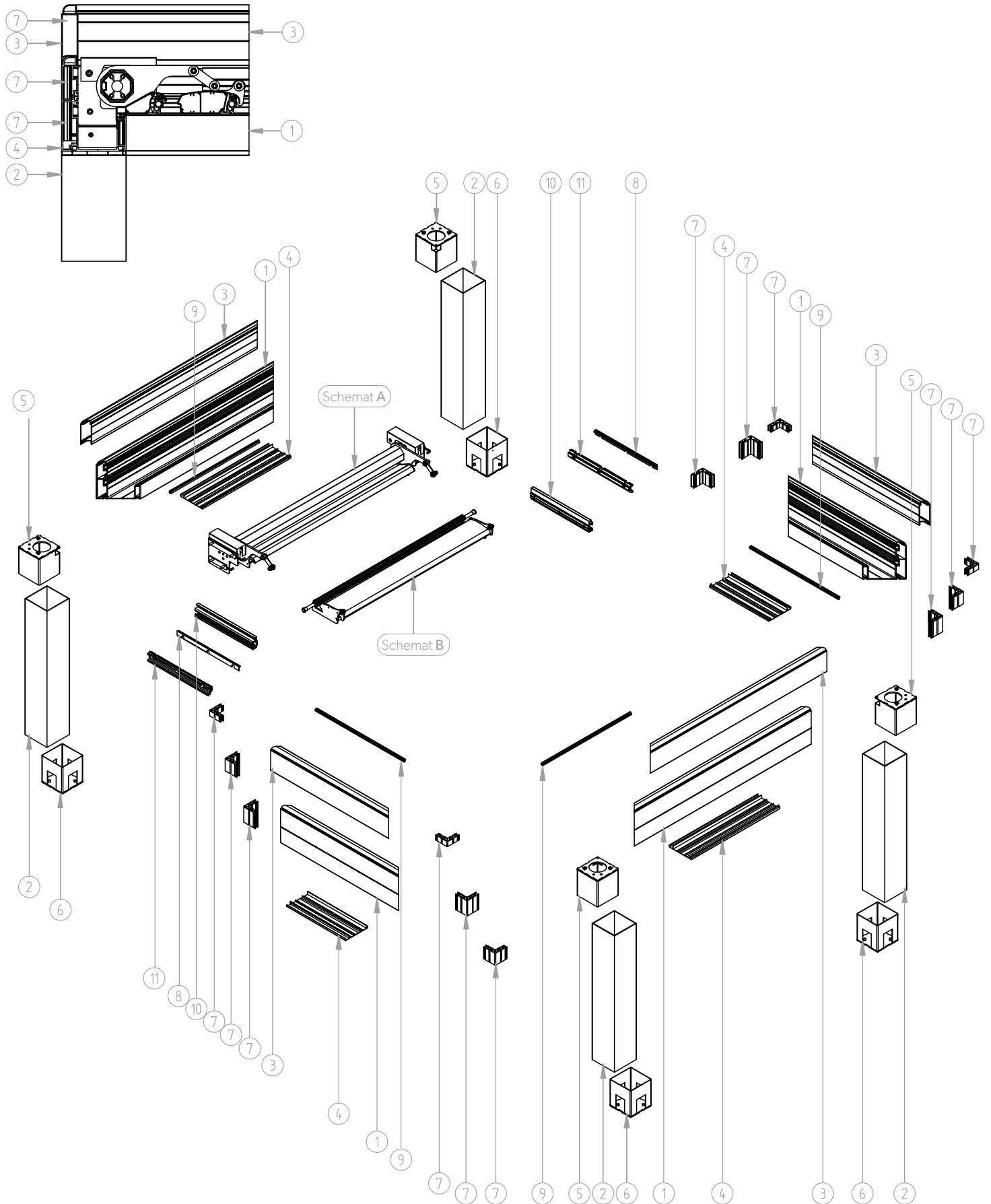
Orientacyjna waga elementu  
(podana w kilogramach).

Maksymalna długość elementu  
dłużycowego (podana w metrach)

Materiał użyty do wykonania elementu  
(np. STAL, PVC itp.)

Element z możliwością okleinowania

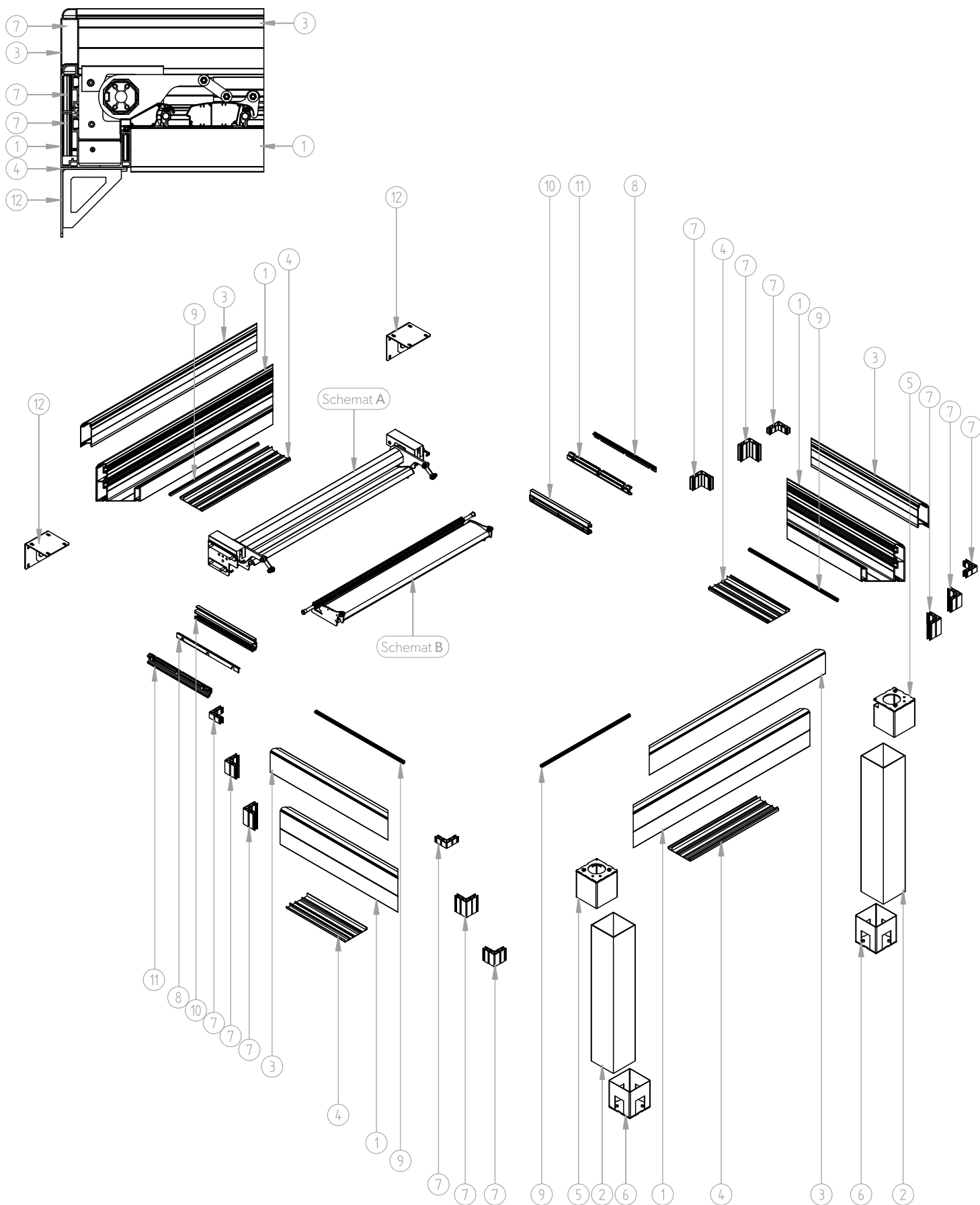
# Schemat systemu i wykaz części PR6000® Wolnostojąca



## PR6000® Wolnostojąca - wykaz części

1. PRP-010	Profil boczny-rynna
2. PRP-040	Słup nośny pergoli
3. PRP-020	Profil podwyższający rynnę
4. PRP-160	Profil maskujący dolny rynny
5. PRT-050	Górny łącznik słupa
6. PRT-060	Dolny łącznik słupa
7. PRP-140	Narożnik łączący rynne
8. PRP-120	Profil zabezpieczający lamele
9. PRU-040	Uszczelka rynny typ B
10. PRP-100	Profil łączący lamele
11. PRP-110	Profil mocujący lamele

# Schemat systemu i wykaz części PR6000® Przy budynku



## PR6000® Przy budynku - wykaz części

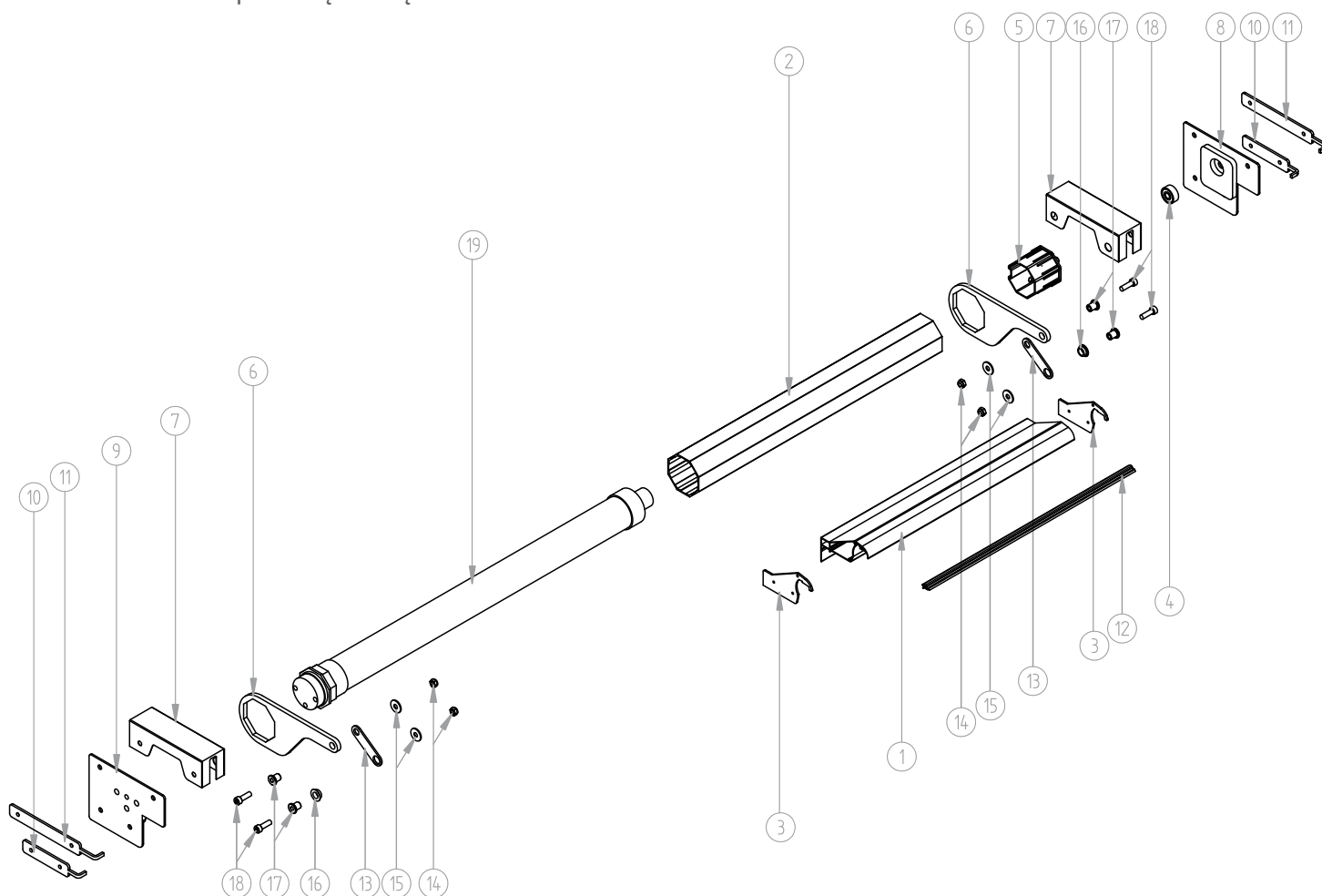
1. PRP-010	Profil boczny-rynna
2. PRP-040	Słup nośny pergoli
3. PRP-020	Profil podwyższający rynnę
4. PRP-160	Profil maskujący dolny rynny
5. PRT-050	Górny łącznik słupa
6. PRT-060	Dolny łącznik słupa
7. PRP-140	Narożnik łączący rynne
8. PRP-120	Profil zabezpieczający lamele
9. PRU-040	Uszczelka rynny typ B
10. PRP-100	Profil łączący lamele
11. PRP-110	Profil mocujący lamele
12. PRT-160	Uchwyt łączący ścienny



# Schemat systemu i wykaz części PR6000®

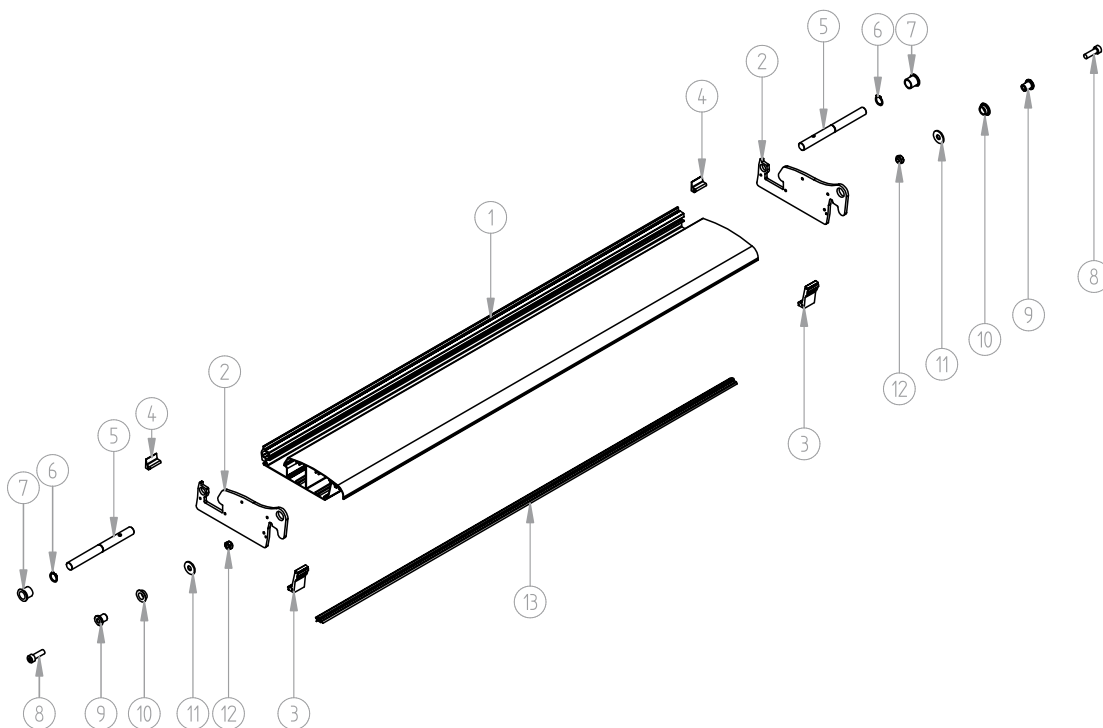
## Schemat A

Schemat A - rysunek złożeniowy i wykaz części systemu napędowego wraz z pierwszą lamelą.

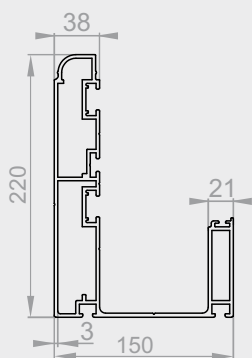
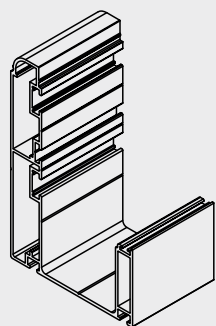


1.	PRP-180	Pierwsza lamela dachowa stała
2.	PRP-060	Rura oktagonalna
3.	PRT-230	Zaślepka boczna pierwszej lameli dachowej stałej
4.		Łożysko kulkowe
5.	PRT-130	Obsadka ALU 70mm
6.	PRT-240	Uchwyt napędu lameli
7.	PRT-300	Ośłona silnika do lameli stałej
8.	PRT-290 P/L	Płyta mocująca silnik do lameli stałej prawa/lewa
9.	PRT-280 P/L	Płyta boczna silnika do lameli stałej prawa/lewa
10.	PRT-260	Nakrętka uchwytu płyty silnika mała do lameli
11.	PRT-270	Nakrętka uchwytu płyty silnika duża do lameli
12.	PRU-020	Uszczelka lameli typ A
13.	PRT-250	Łącznik napędu lameli
14.	NAKRĘTKA M8	Nakrętka samokontrująca M8
15.	PODKŁADKA 23	Podkładka FI 8
16.	PRD-070	Tuleja ślizgowa 12mm
17.	PRT-180	Tuleja gwintowana
18.	ŚRUBA M8x25	Śruba imbusowa M8x25
19.		Silnik

Schemat B - rysunek złożeniowy i wykaz części kolejnych lameli.

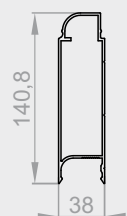
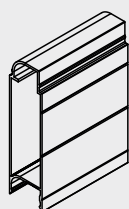
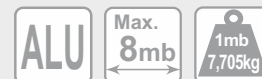


1. PRP-080	Lamela dachowa
2. PRT-020	Zaślepka boczna lameli dachowej
3. PRD-020	Element uszczelniający lamele dachową - Duży
4. PRD-010	Element uszczelniający lamele dachową - Mały
5. PRT-150	Trzpień lameli
6.	Pierścień osadczy zewnętrzny Fi 14
7. PRD-060	Tuleja ślizgowa 14mm
8. ŚRUBA M8x25	Śruba imbusowa M8x25
9. PRT-180	Tuleja gwintowana
10. PRD-070	Tuleja ślizgowa 12mm
11. PODKŁADKA 23	Podkładka FI 8
12. NAKRĘTKA M8	Nakrętka samokontrująca M8
13. PRU-020	Uszczelka lameli typ A



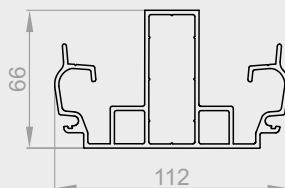
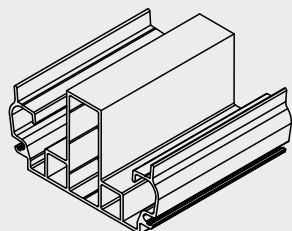
### PRP-010

Profil boczny - rynna.



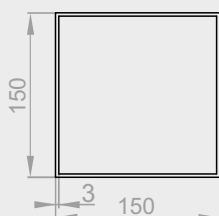
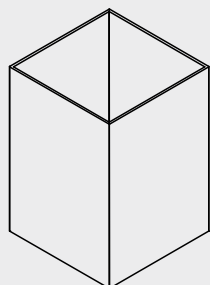
### PRP-020

Profil podwyższający rynnę.



### PRP-030

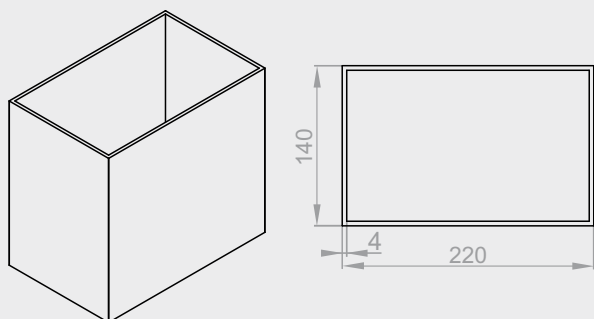
Poprzeczka dachowa.



### PRP-040

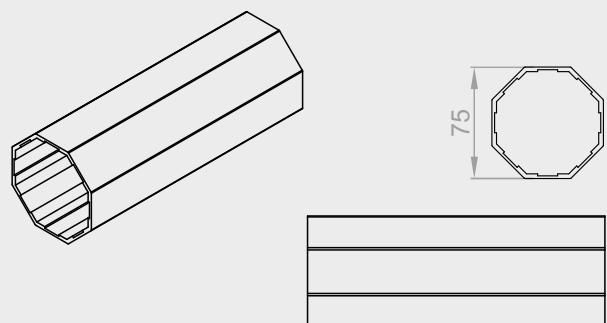
Słup nośny pergoli.





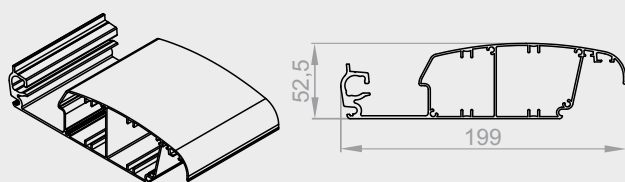
### **PRP-050**

Słup nośny pergoli podwójny.



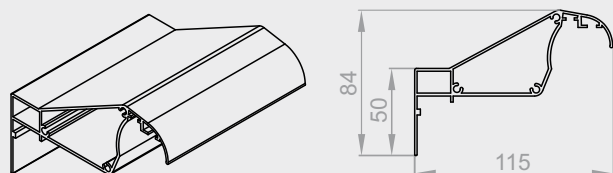
### **PRP-060**

Rura oktagonalna.



### **PRP-080**

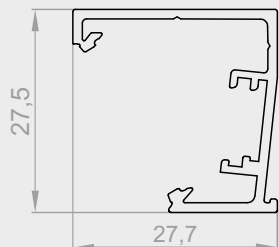
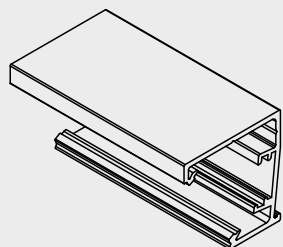
Lamela dachowa.



### **PRP-180**

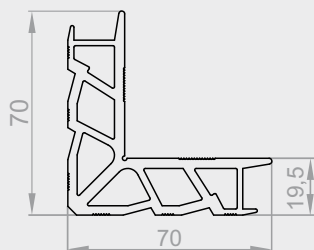
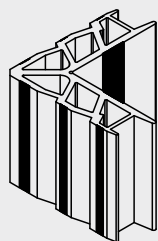
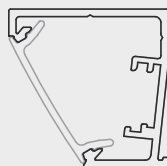
Pierwsza lamela dachowa stała.





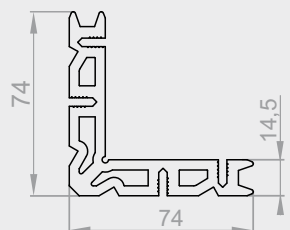
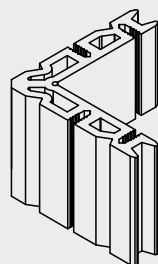
### **PRP-130**

Profil podświetlenia LED.



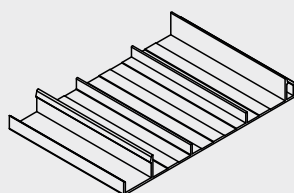
### **PRP-140**

Narożnik łączący rynnę.



### **PRP-150**

Narożnik łączący rynnę wewnętrzną.

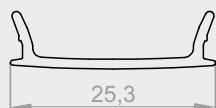
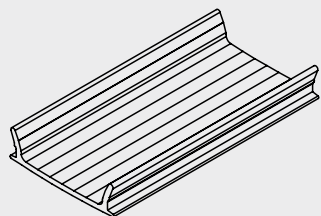


### **PRP-160**

Profil maskujący dolny rynny.

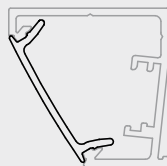






### PRP-200

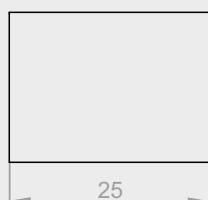
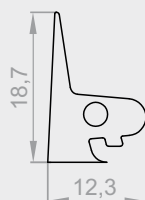
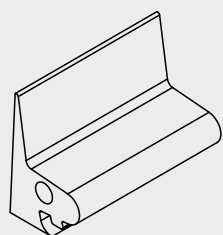
Osłona profilu LED.



ALU

Max.  
6mb

1mb  
0,117kg

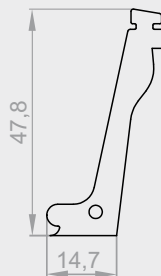
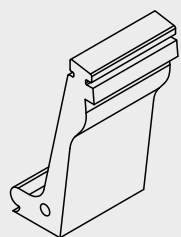


### PRD-010

Element uszczelniający lameli dachowej.

PVC

1szt  
0,003kg

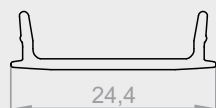
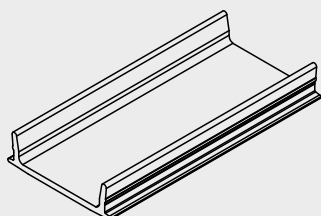


### PRD-020

Element uszczelniający duży lameli dachowej.

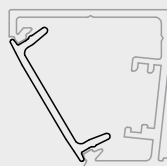
PVC

1szt  
0,012kg



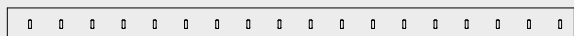
### PRD-030

Osłona LED.



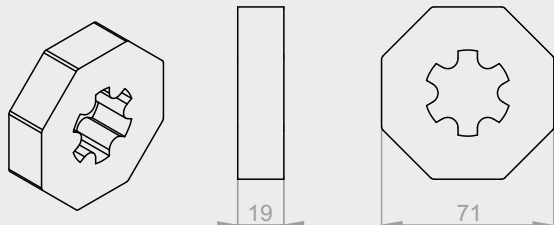
PVC

1mb  
0,059kg



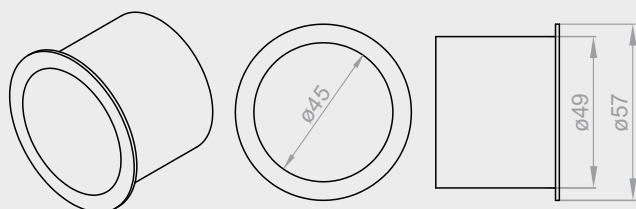
### **PRE-050**

Listwa LED.



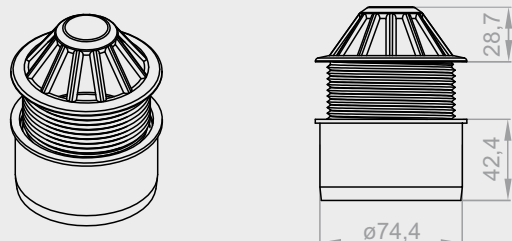
### **PRD-040**

Zabierak silnika 70 mm.



### **PRD-050**

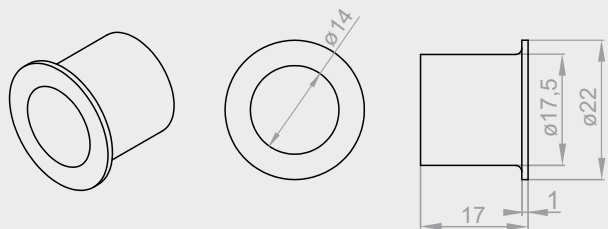
Tuleja odpływowa wody.



### **PRD-051**

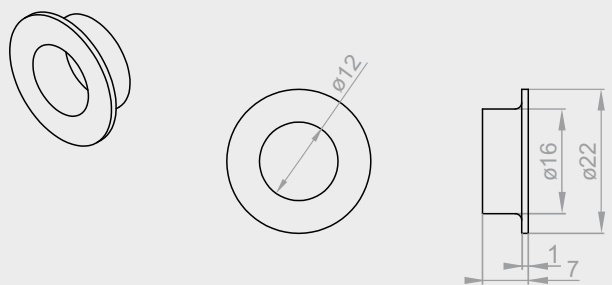
Tuleja odpływowa wody.





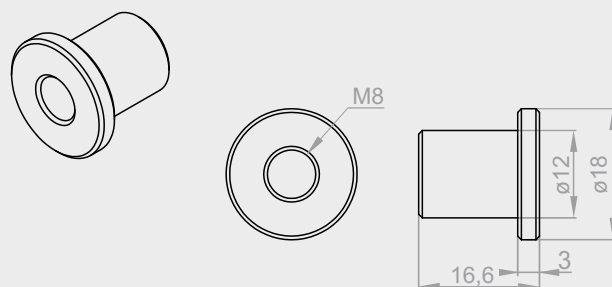
### **PRD-060**

Tuleja ślizgowa 14 mm.



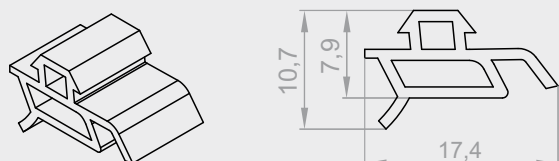
### **PRD-070**

Tuleja ślizgowa 12 mm.



### **PRT-180**

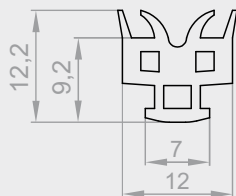
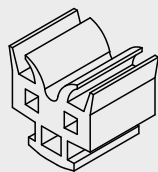
Tuleja gwintowana.



### **PRU-020**

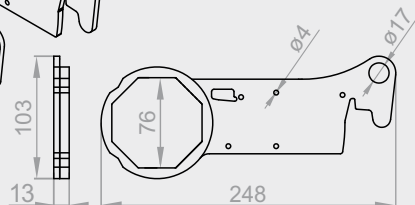
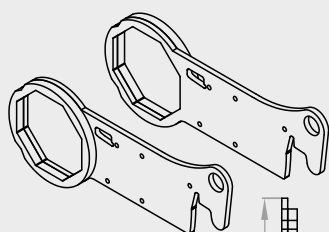
Uszczelka lameli typ A.





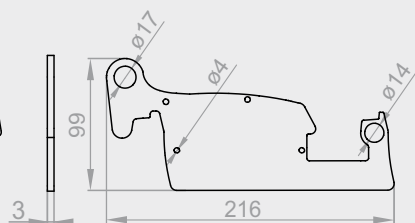
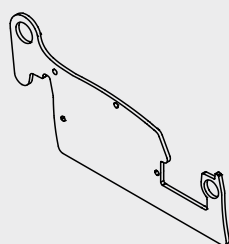
### **PRU-040**

Uszczelka rynny typ B.



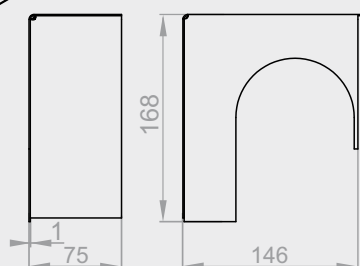
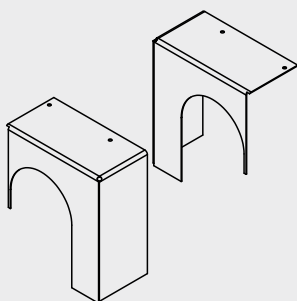
### **PRT-010 P/L**

Zaślepka boczna pierwszej lameli dachowej prawa/lewa.



### **PRT-020**

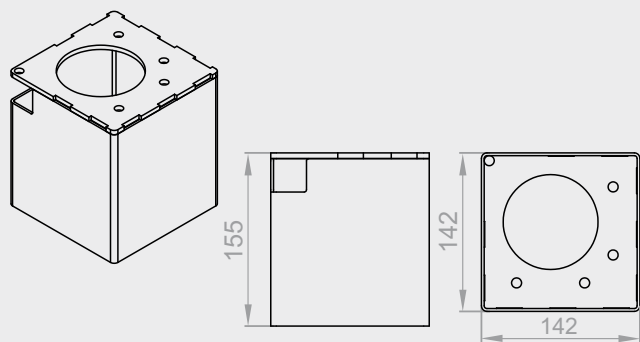
Zaślepka boczna lameli dachowej.



### **PRT-030 P/L**

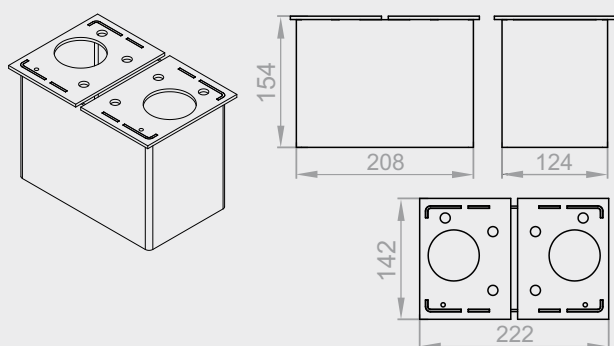
Pokrywa silnika prawy/lewy.





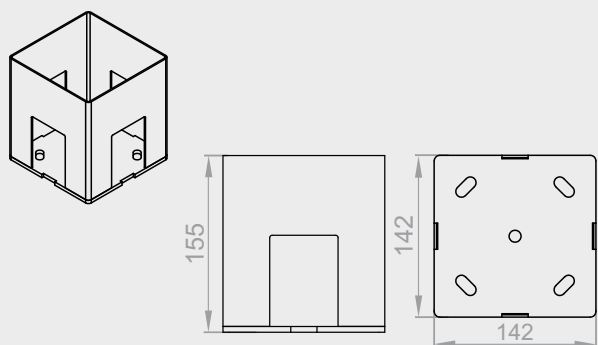
### **PRT-050**

Górny łącznik słuca.



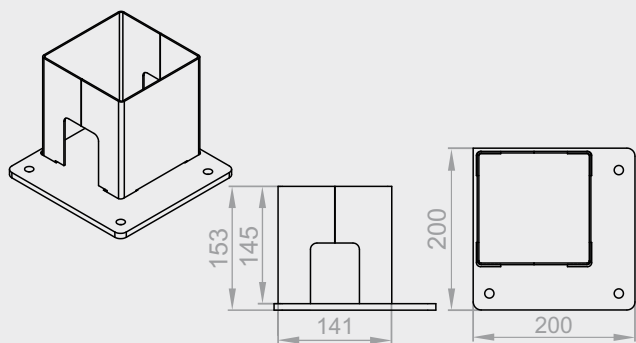
### **PRT-320**

Podwójny górny łącznik słuca.



### **PRT-060**

Dolny łącznik słuca.

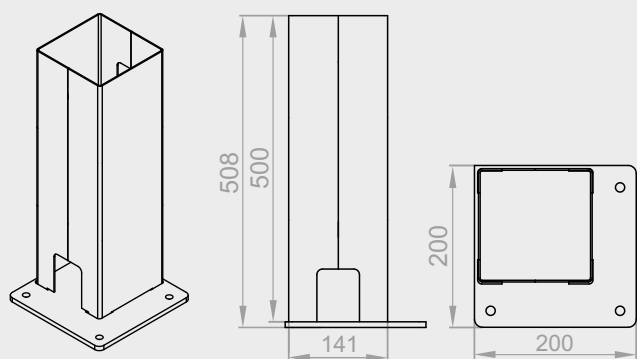


### **PRT-190**

Dolny łącznik słuca z płytą mocującą.

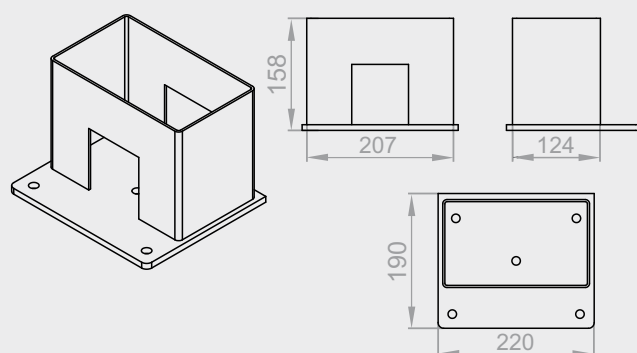






### **PRT-210**

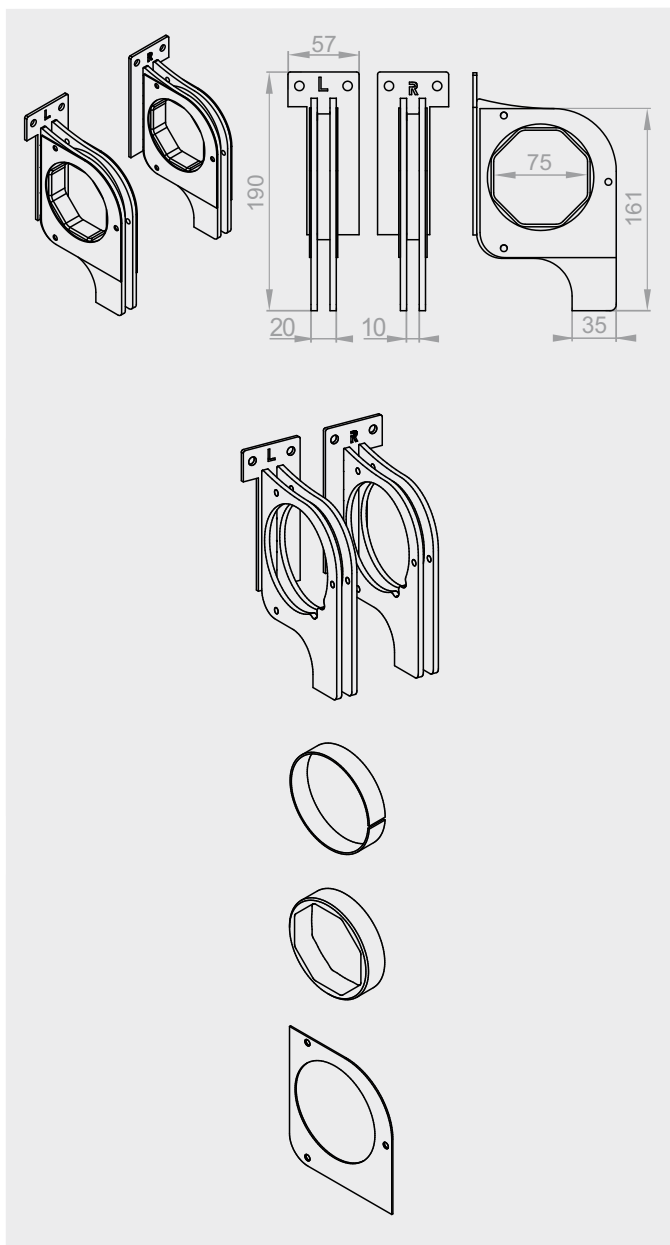
Dolny łącznik słupa wysoki z płytą mocującą.



### **PRT-310**

Podwójny dolny łącznik słupa.





### **PTRK-010 P/L**

Uchwyt łożyskowy mocujący rurę ośmiokątną prawy/lewy.

### **PRT-040 L+P**

Uchwyt mocujący rurę ośmiokątną.

### **PRT-070**

Łożysko rury oktagonanej

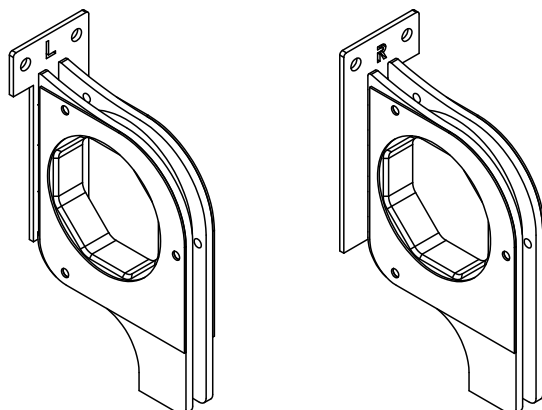
### **PRT-080**

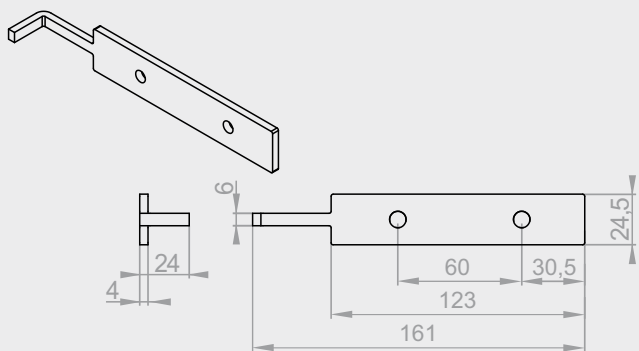
Pierścień ośmiokątny.

### **PRT-170 - 2 sztuki do kompletu**

Blacha boczna uchwytu mocującego rurę ośmiokątną.

Widok złożonego uchwytu łożyskowego mocującego rurę ośmiokątną **PTRK-010**:



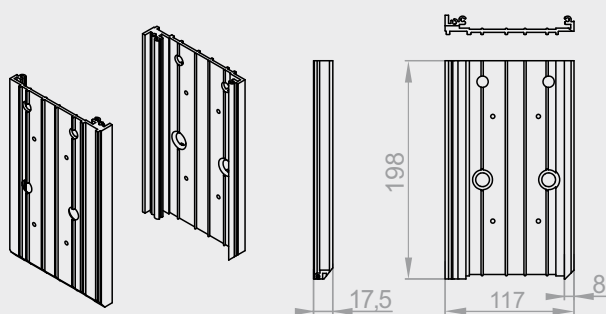


### PRT-090

Nakrętka uchwyty płyty silnika.

STAL

1szt  
0,103kg

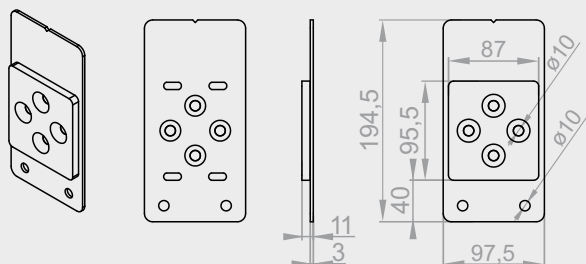


### PRT-100 P/L

Uchwyt płyty silnika prawy/lewy.

ALU

1szt  
0,277kg

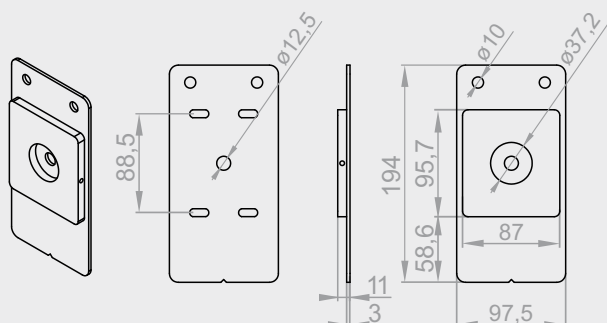


### PRT-110

Płyta mocująca silnik.

STAL

1szt  
0,85kg

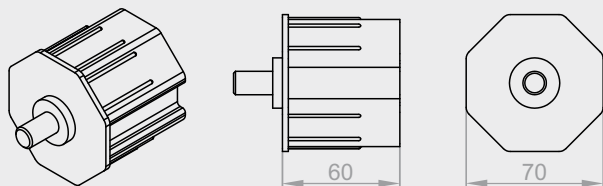


### PRT-120

Płyta boczna silnika.

STAL

1szt  
0,876kg

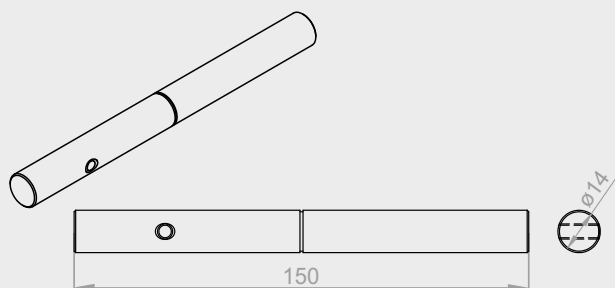


### **PRT-130**

Obsadka ALU 70mm.

ALU

1szt  
0,17kg

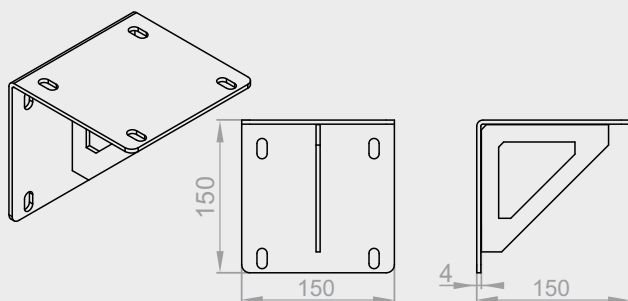


### **PRT-150**

Trzpień lameli.

STAL

1szt  
0,179kg

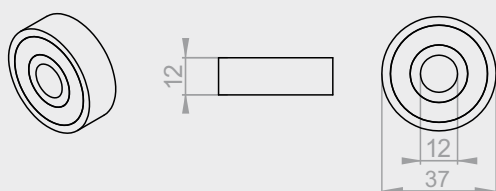


### **PRT-160**

Uchwyt łączący ścienny.

STAL

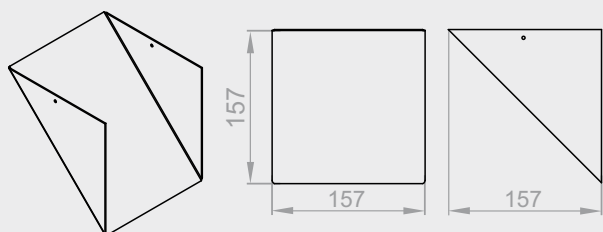
1szt  
1,54kg



### **PRT-200**

Łożysko kulkowe 6301 ZZ 12x37x12.

STAL

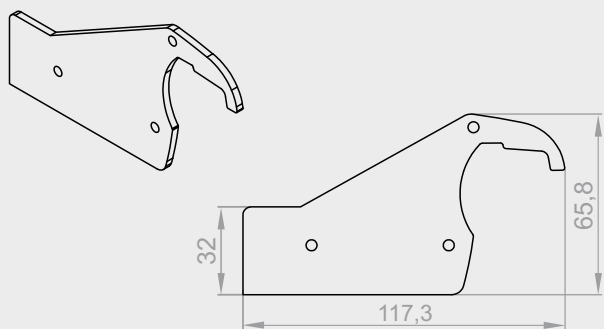


### **PRT-220**

Ośłona uchwytu łączącego ściennego.

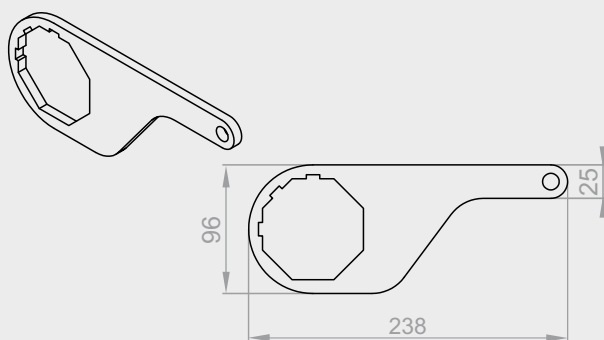
ALU

1szt  
0,222kg



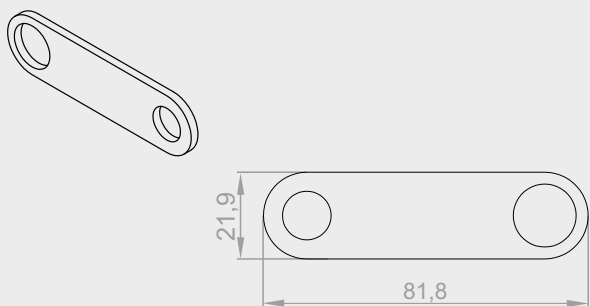
### **PRT-230**

Zaślepka boczna pierwszej lameli dachowej stałej.



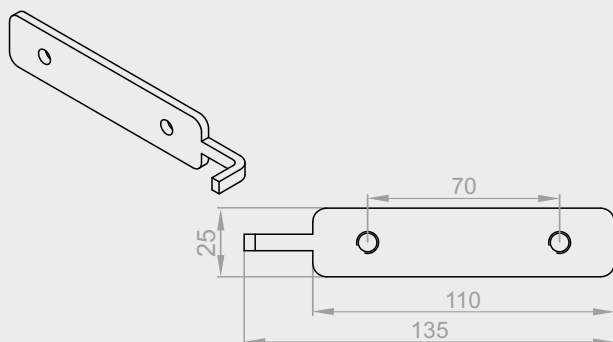
### **PRT-240**

Uchwyt napędu lameli.



### **PRT-250**

Łącznik napędu lameli.

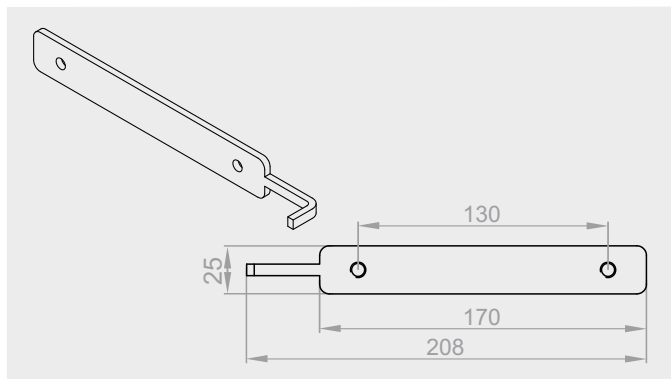


### **PRT-260**

Nakrętka uchwytu płyty silnika mała do lameli.

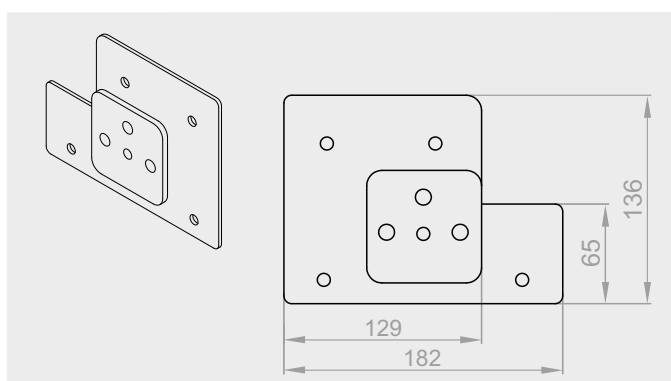






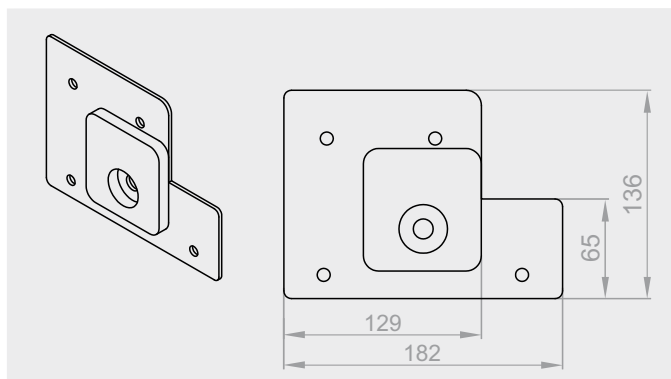
### **PRT-270**

Nakrętka uchwytu płyty silnika duża do lameli stałej.



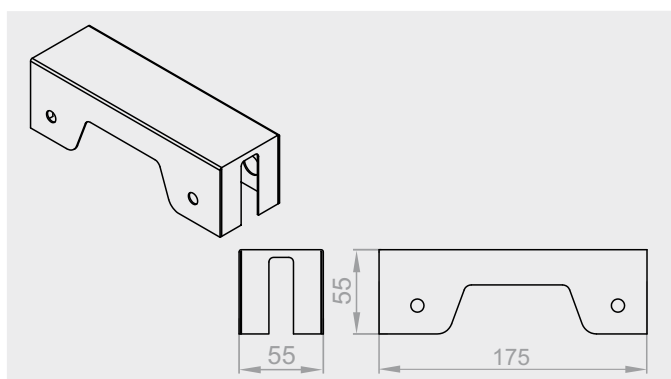
### **PRT-280 P/L**

Płyta boczna silnika do lameli stałej prawa/lewa.



### **PRT-290 P/L**

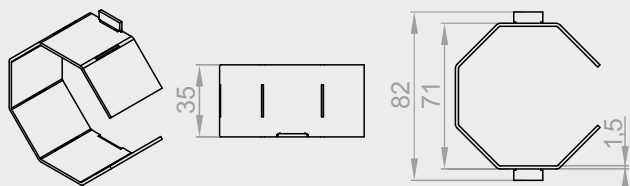
Płyta mocująca silnik do lameli stałej prawa/lewa.



### **PRT-300**

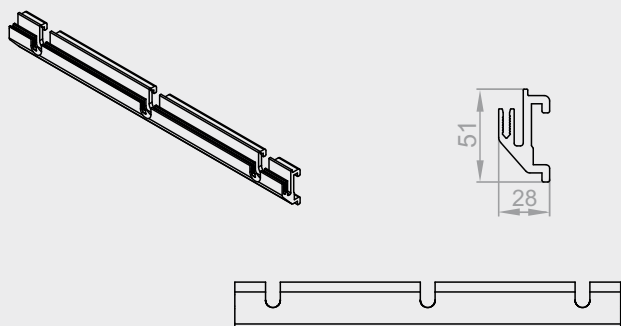
Ośłona silnika do lameli stałej.





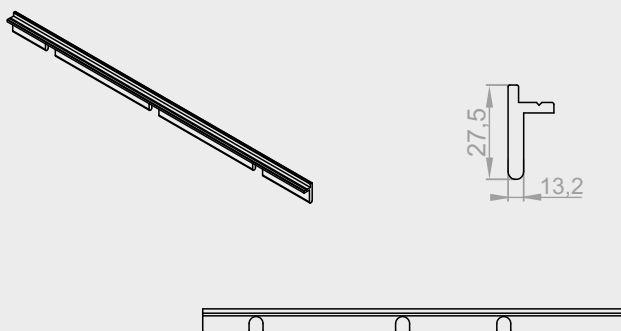
### **PRT-140**

Ośmiokątny adapter silnika.



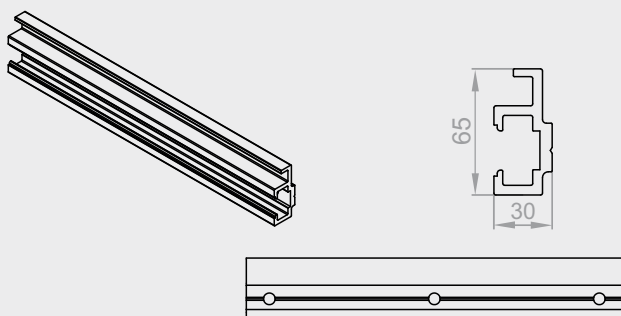
### **PRP-110**

Profil mocujący lamele.



### **PRP-120**

Profil zabezpieczający lamele.

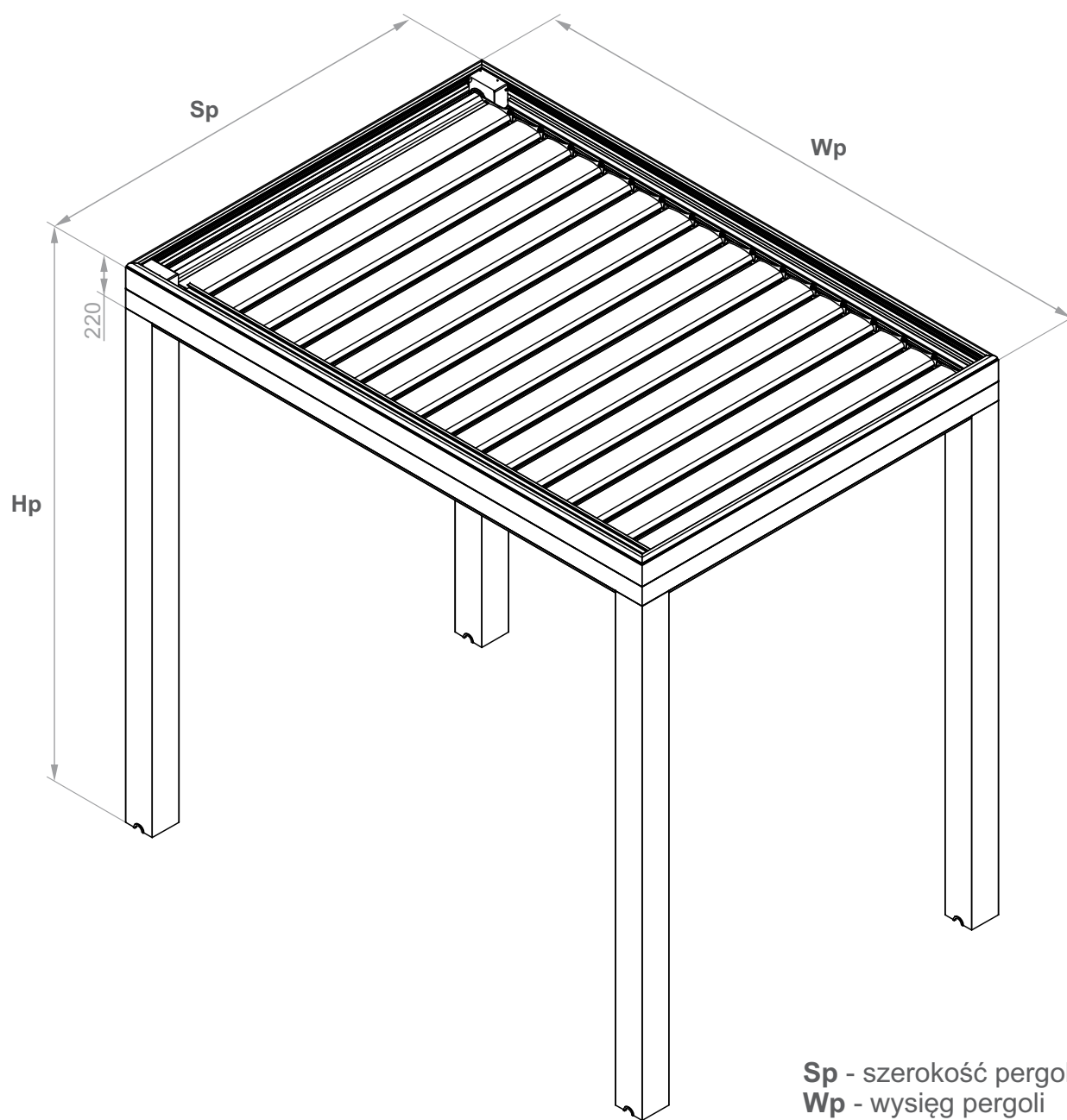


### **PRP-100**

Profil łączący lamele.



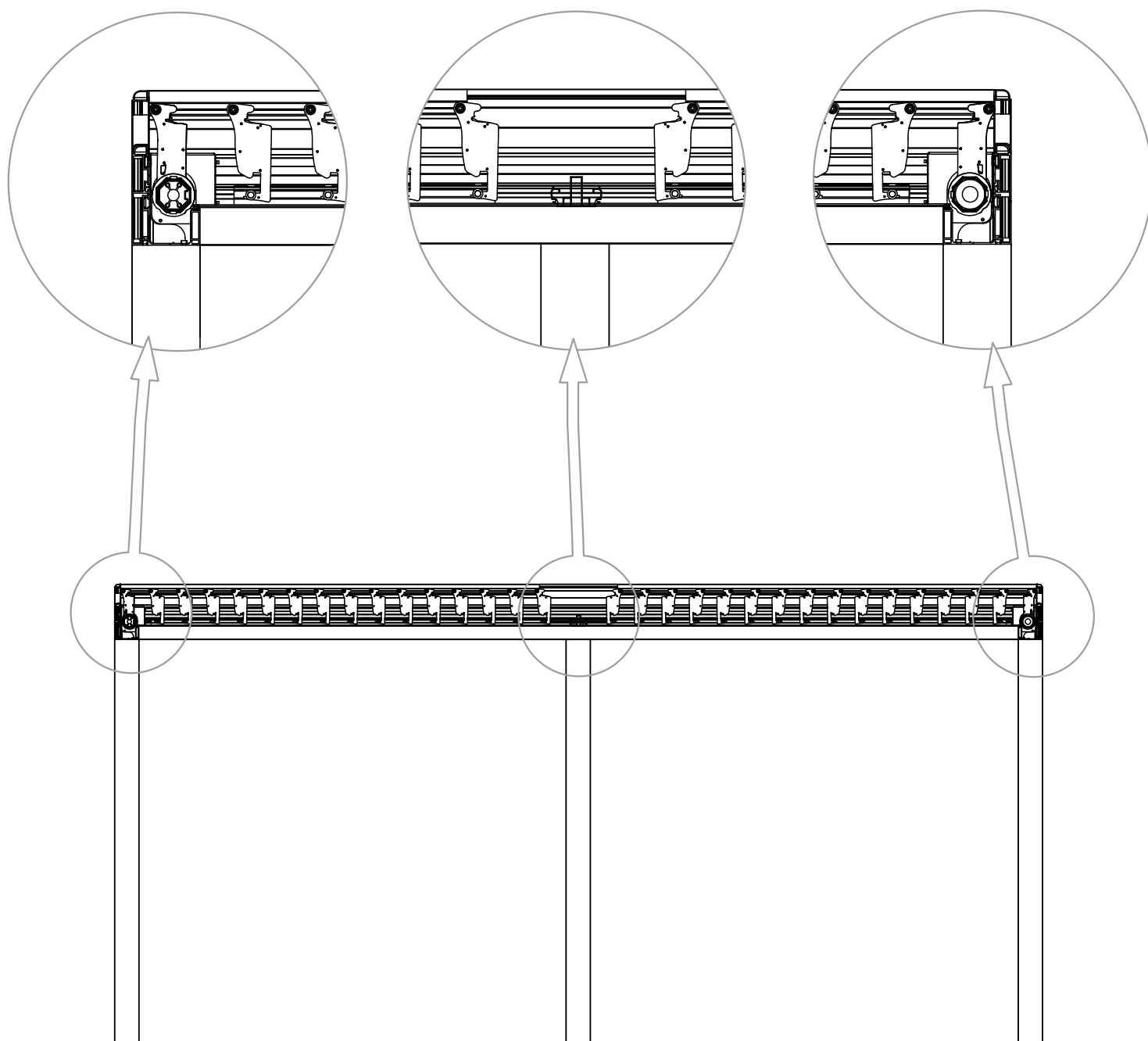
Wymiarowanie pergoli PR6000



**Sp** - szerokość pergoli  
**Wp** - wysięg pergoli  
**Hp** - wysokość pergoli

## Pergola PR6000<sup>®</sup> Pergola z dwoma silnikami

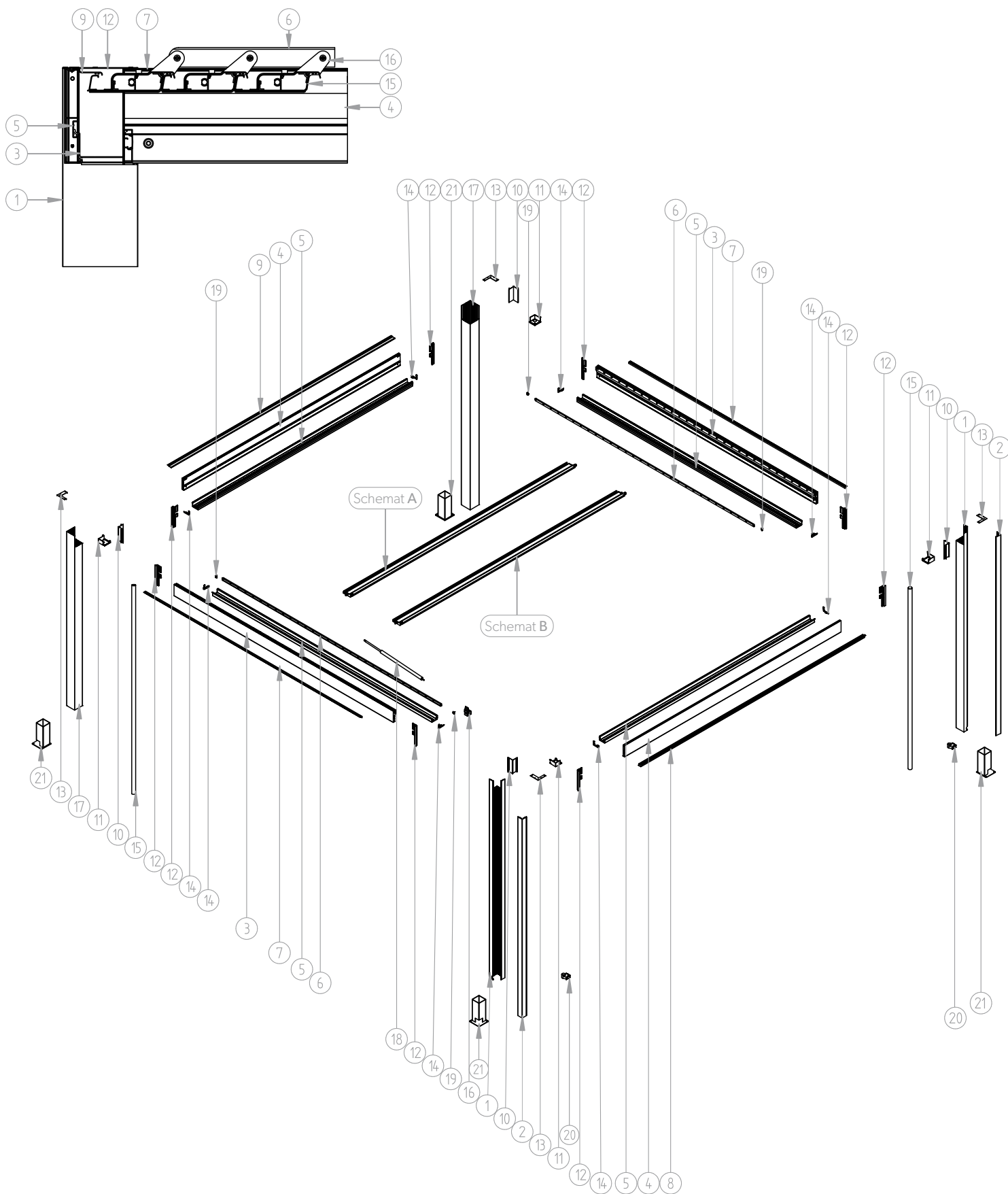
Przekrój pergoli PR6000 z dwoma silnikami



# PR6000<sup>®</sup> Lite



# Schemat systemu i wykaz części PR6000® Lite Wolnostojąca



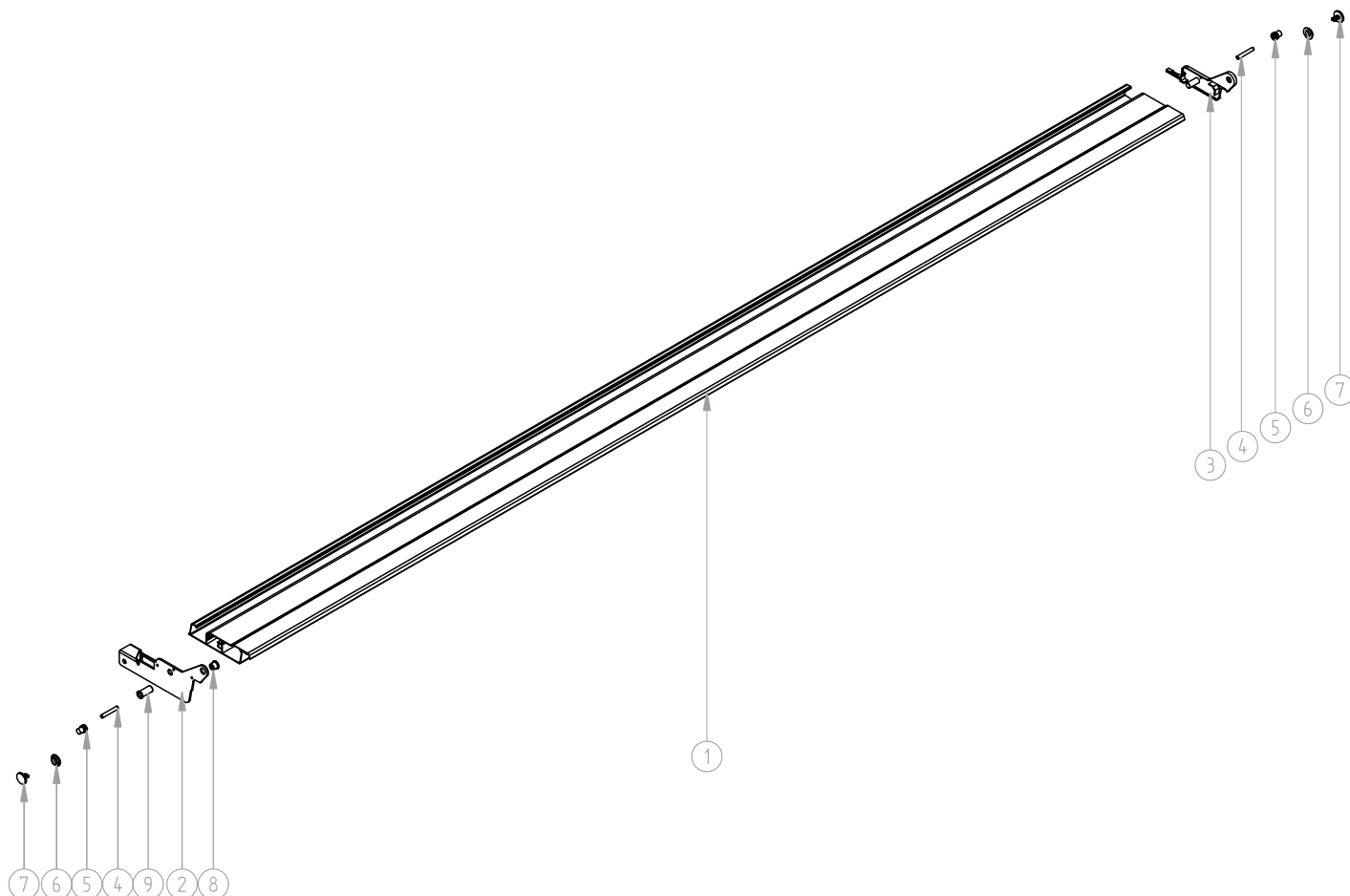


## PR6000® LITE Wolnostojąca - wykaz części

1. PWP-070	Słup nośny
2. PWP-080	Oslona zewnętrzna słupa
3. PWP-030	Rama boczna wysięg
PWP-030 S	Rama boczna wysięg pod silnik
PWP-031 S	Rama boczna wysięg pod silnik
4. PWP-020	Rama boczna szerokość
5. PWP-010	Profil dolny rynna
6. PWP-091	Profil łączący lamele
7. PWP-170	Profil maskujący
8. PWP-050	Pierwsza lamela stała
9. PWP-040	Ostania stała lamela
10. PWP-140	Łącznik narożnika montażowego
11. PWU-010	Uszczelka narożna
12. PWP-130	Narożnik montażowy prawy/lewy
13. PWT-040	Góna zaślepka słupa
14. PWD-070	Zaślepka dolna rynna szerokość
PWD -080	Zaślepka dolna rynny wysięg lewa/prawa
15.	Rura odwodnieniowa
16. PWP-160	Uchwyt mocujący silnik do rynny
17. PWP-180	Słup nośny bez rewizji
18. S-JCA-190	Silnik liniowy 190mm
19. PWD-110 L/P	Zaślepienie profilu łączącego lamele lewe/prawe
20. PWD-100	Ujście wody w dolnej części słupa
21. PWT-110	Łącznik słupa prosty

## Schemat systemu i wykaz części PR6000® Lite Schemat A

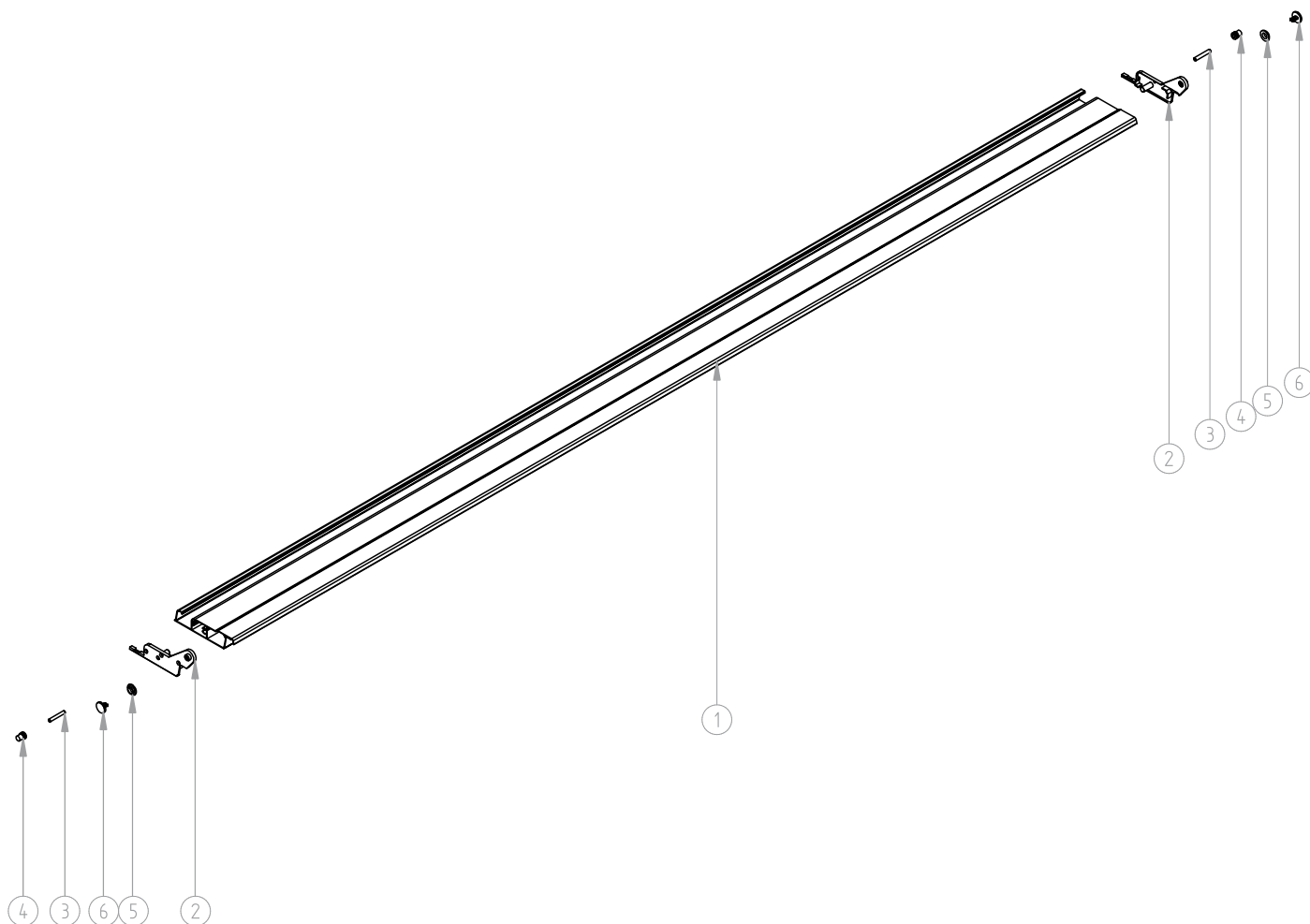
Schemat A - rysunek złożeniowy i wykaz części pierwszej lameli.



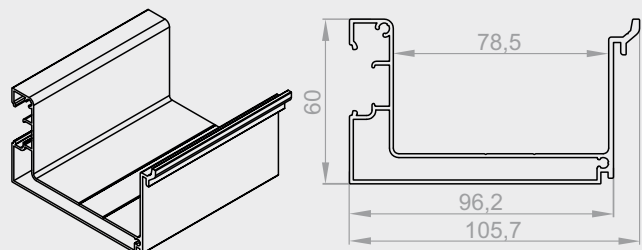
1.	PWP-060	Lamela dachowa
2.	PWT-120	Uchwyt łączący do lameli z silnikiem
3.	PWD-010 L/P	Zaślepka boczna lameli Lewa/Prawa
4.	PWT-010	Walek 6 mm
5.	PWD-020	Trzpień mocujący lamele
6.	PWD-050	Tulejka 12 mm
7.	PWD-060	Klips mocujący lamele
8.	PWD-040	Tulejka ustalająca 12 mm do lameli z silnikiem
9.	PWD-030	Tuleja do mocowania lameli napędzanej



Schemat B - rysunek złożeniowy i wykaz części kolejnych lameli.



1. PWP-060	Lamela dachowa
2. PWD-010 L/P	Zaślepka boczna lameli Lewa/Prawa
3. PWT-010	Walek 6mm
4. PWD-020	Trzpień mocujący lamele
5. PWD-050	Tulejka 12mm
6. PWD-060	Klips mocujący lamele

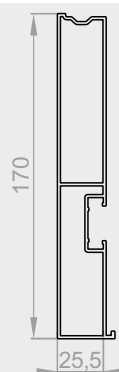
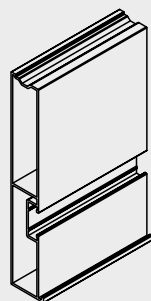


### **PWP-010**

Profil dolny - rynna.

ALU

1mb  
1,52kg

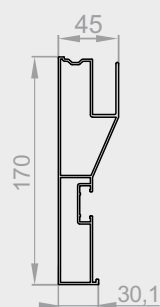
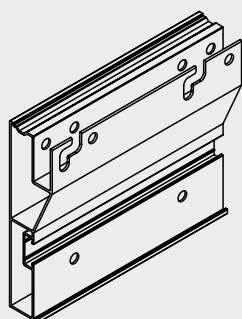


### **PWP-020**

Rama boczna - szerokość.

ALU

1mb  
1,93kg

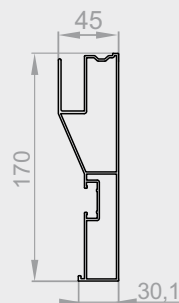
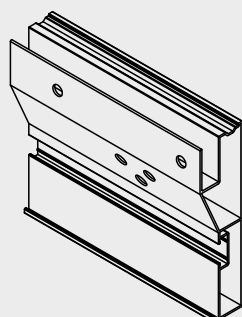


### **PWP-030**

Rama boczna - wysięg.

ALU

1mb  
2,24kg

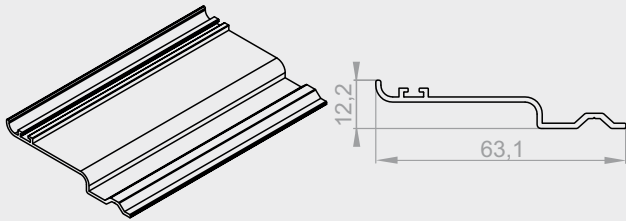


### **PWP-031 S**

Rama boczna - wysięg pod silnik.

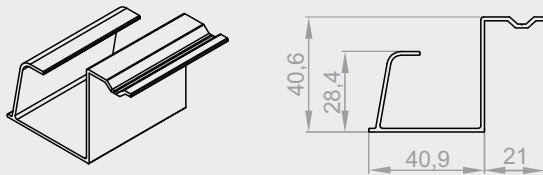
ALU

1mb  
2,24kg



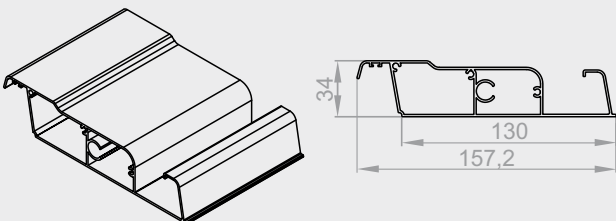
### PWP-040

Ostatnia stała lamela.



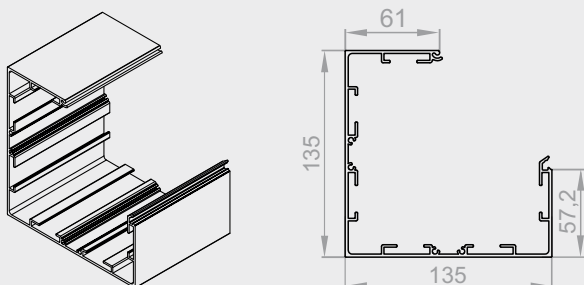
### PWP-050

Pierwsza lamela stała.



### PWP-060

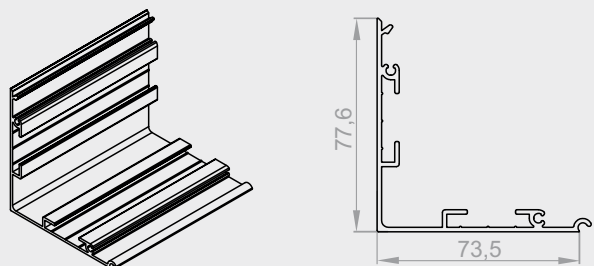
Lamela dachowa.



### PWP-070

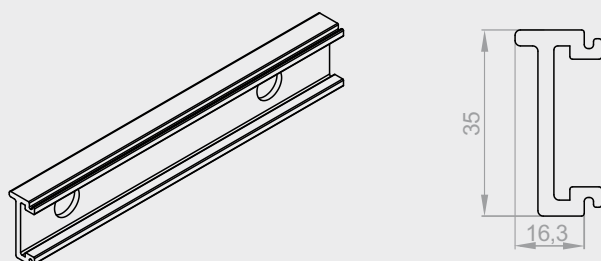
Słup nośny.





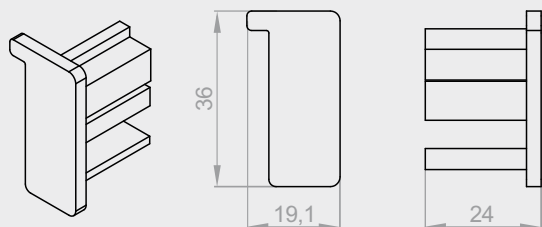
### **PWP-080**

Osłona zewnętrzna słupa.



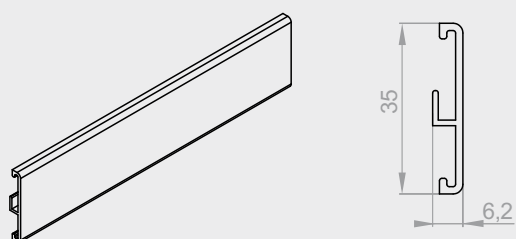
### **PWP-091**

Profil łączący lamele.



### **PWD-110 L/P**

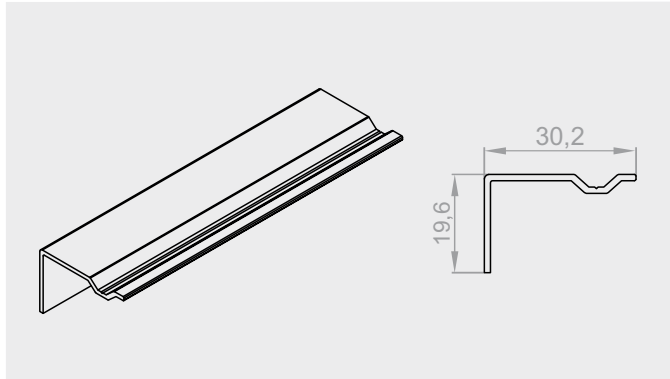
Zaślepianie profilu łączącego lamele.



### **PWP-170**

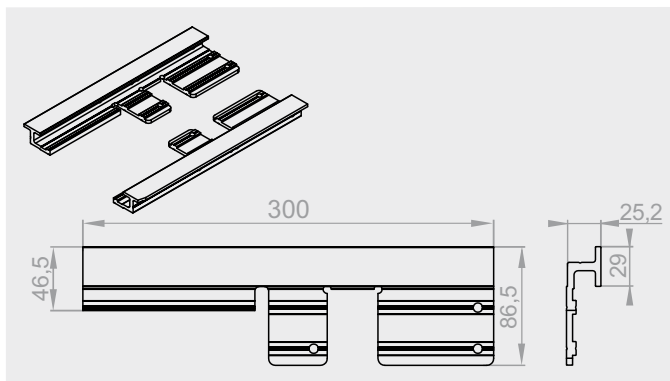
Profil maskujący lamele.





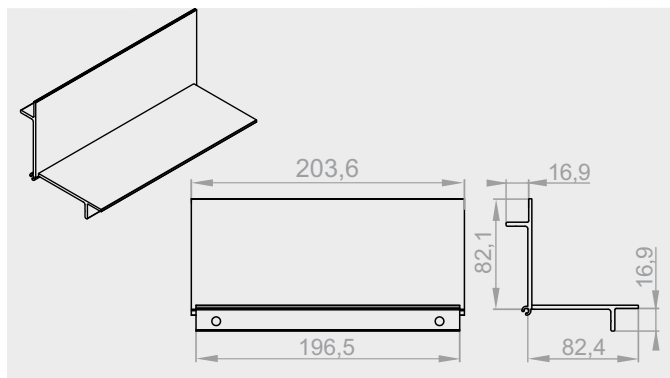
### **PWP-110**

Zaślepienie górne (wysięg).



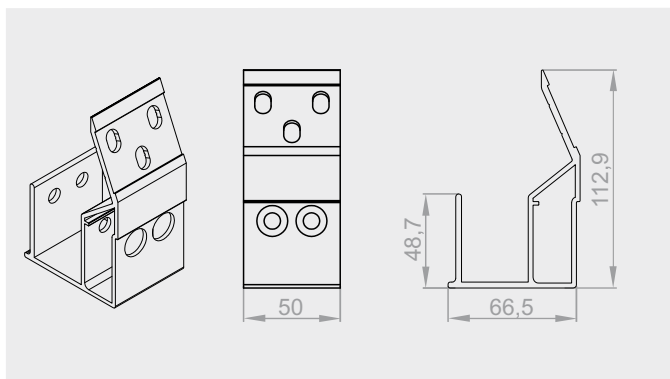
### **PWP-130 L/P**

Narożnik montażowy lewy/prawy.



### **PWP-140**

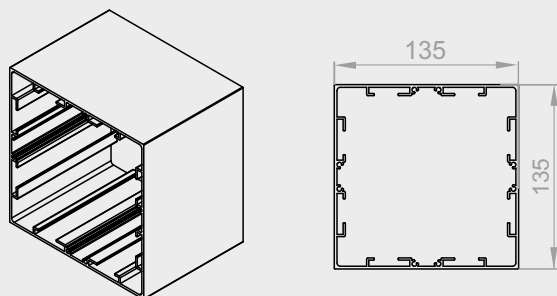
Łącznik narożnika montażowego.



### **PWP-160**

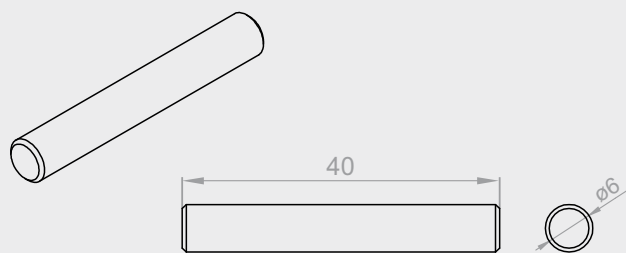
Uchwyt mocujący silnik do rynny.





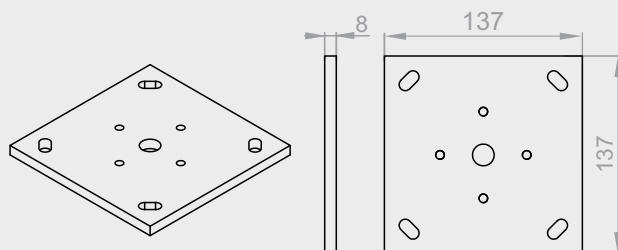
### **PWP-180**

Słup nośny bez rewizji.



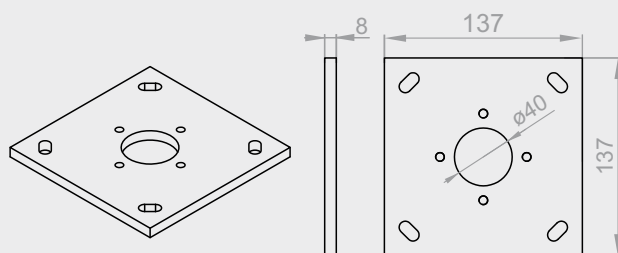
### **PWT-010**

Walek 6 mm.



### **PWT-090**

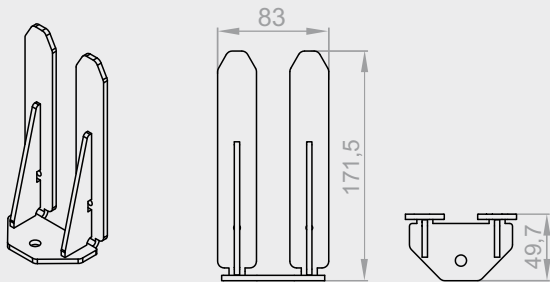
Podstawa łącznika słupa z otworem 15mm.



### **PWT-100**

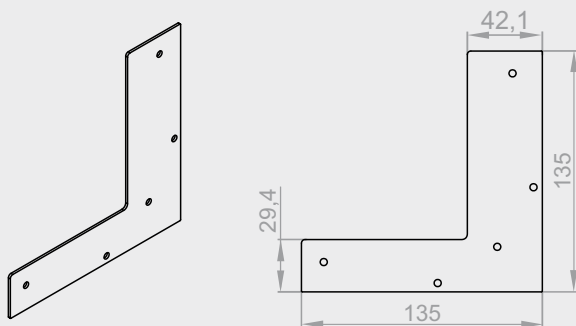
Podstawa łącznika słupa z otworem 40 mm.





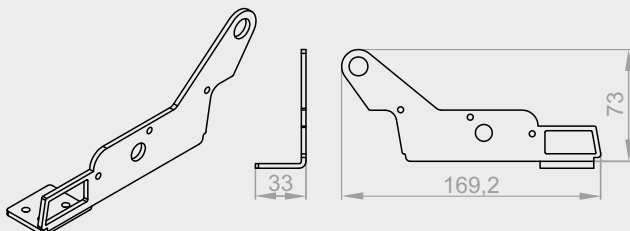
### **PWT-030**

Łącznik słupa.



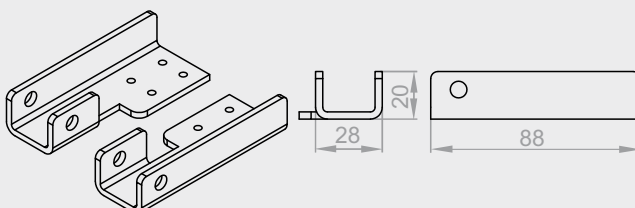
### **PWT-040**

Górna zaślepka słupa.



### **PWT-060**

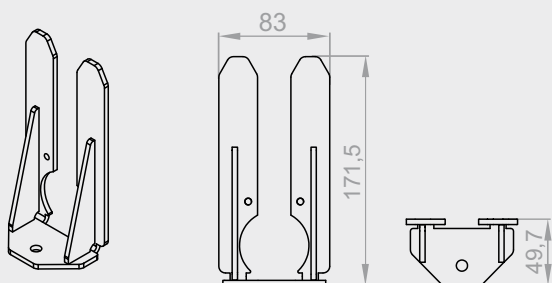
Uchwyt łączący do lameli z silnikiem.



### **PWT-070 L/P**

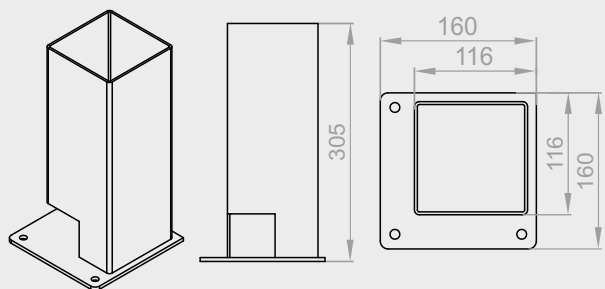
Uchwyt mocujący silnik do lameli lewy/prawy.





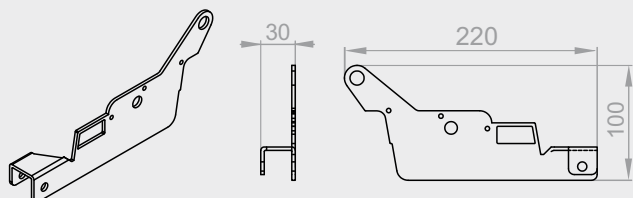
### PWT-080

Łącznik słupa z otworem do odwodnienia.



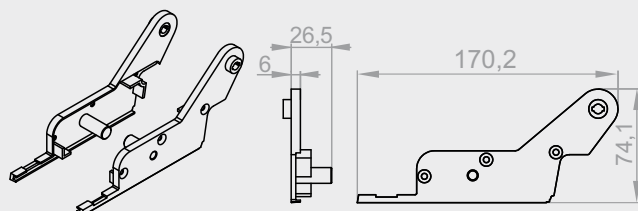
### PWT-110

Łącznik słupa prosty.



### PWT-120

Uchwyt łączący lamele.

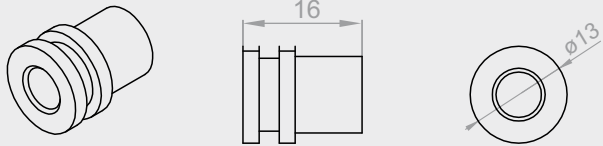


### PWD-010 L/P

Zaślepka boczna lameli lewa/prawa.

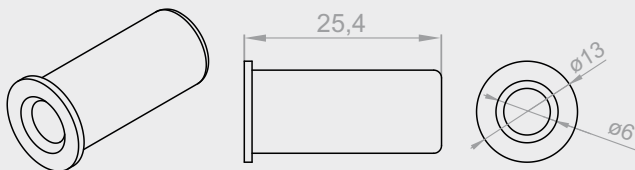






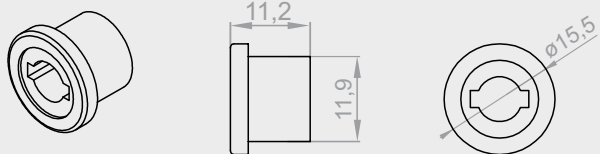
### **PWD-020**

Trzpień mocujący lamele.



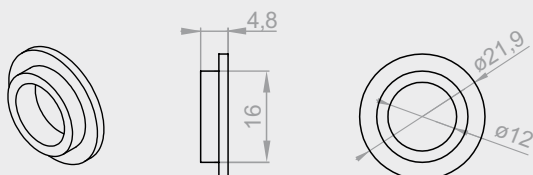
### **PWD-030**

Tuleja do mocowania lameli napędzanej.



### **PWD-040**

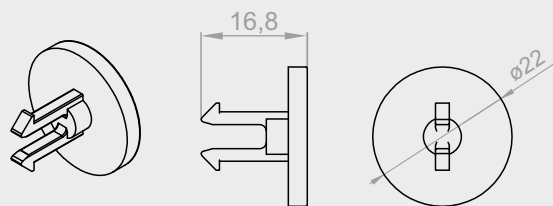
Tulejka ustalająca 12 mm do lameli z silnikiem.



### **PWD-050**

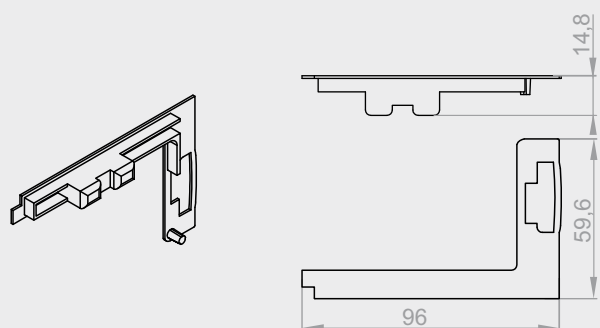
Tulejka 12 mm.





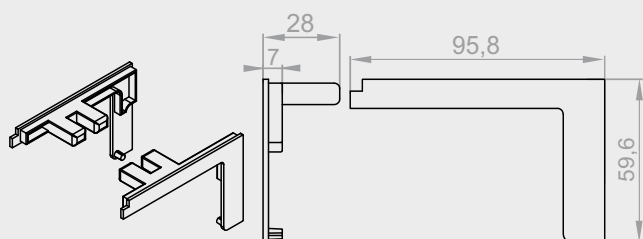
### **PWD-060**

Klips mocujący lamele.



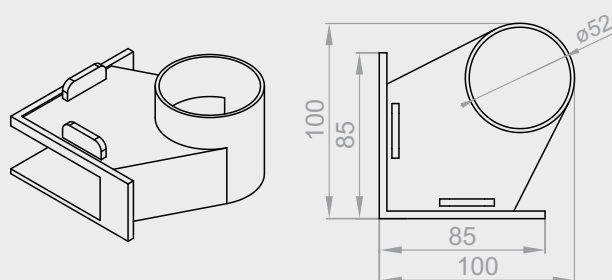
### **PWD-070**

Zaślepka dolnej rynny - szerokość.



### **PWD-080 L/P**

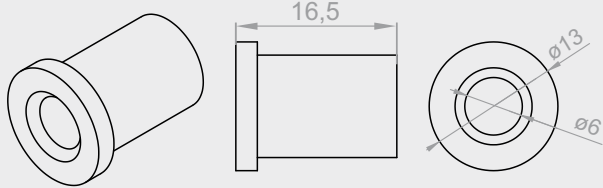
Zaślepka dolnej rynny (wysięg) lewa/prawa.



### **PWD-100**

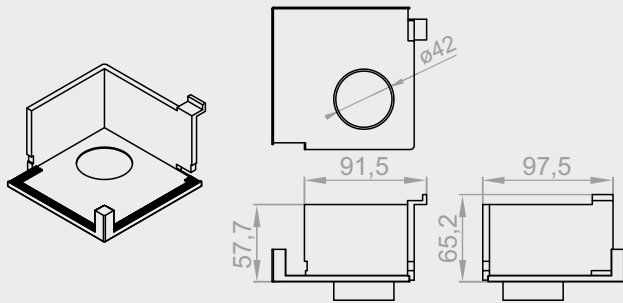
Ujście wody w dolnej części słupa.





### **PWD-120**

Trzpień mocujący lamele 2.



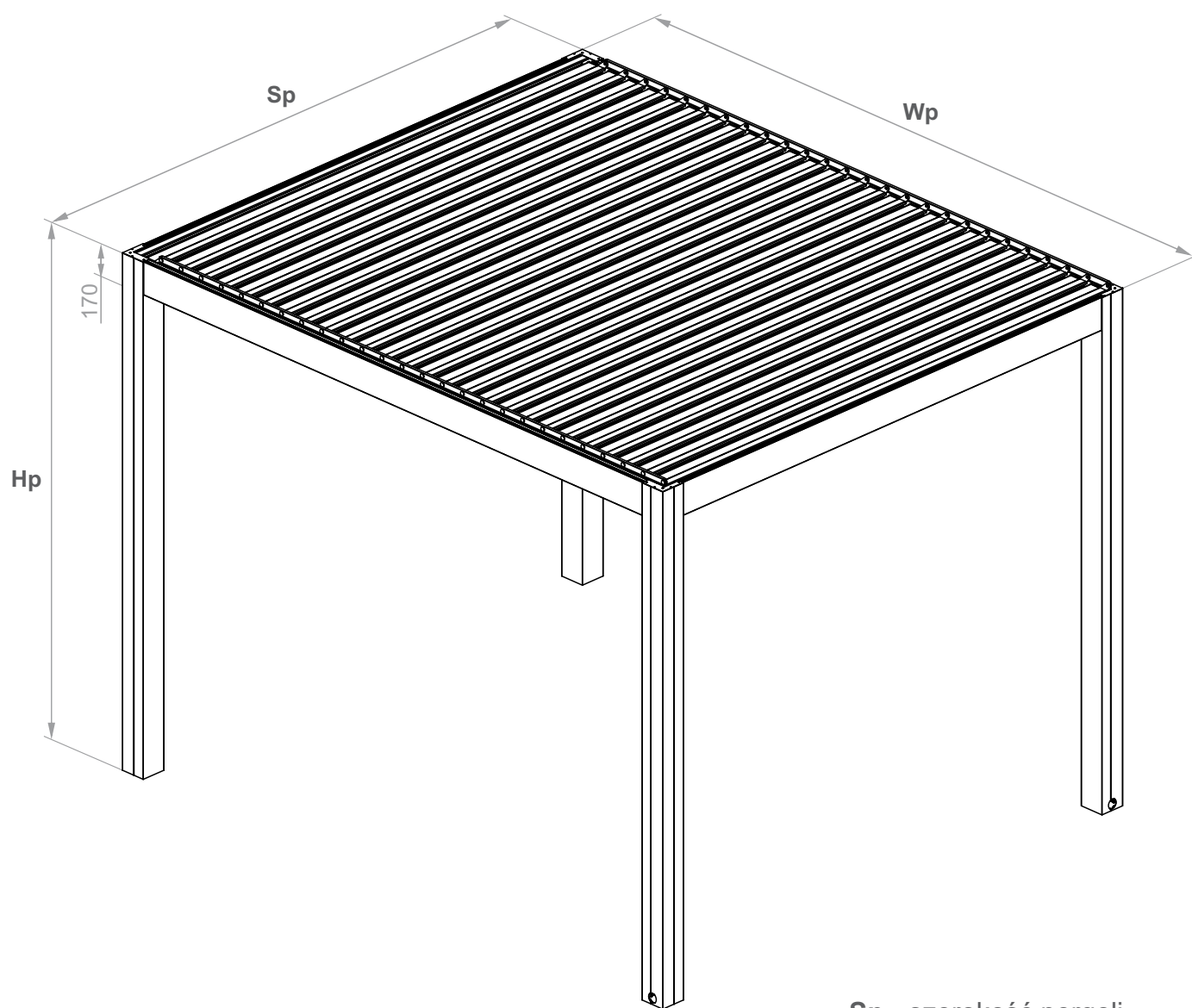
### **PWU-010 L/P**

Uszczelka narożna lewa/prawa.



## Pergola PR6000<sup>®</sup> Lite Wymiarowanie

Wymiarowanie pergoli PR6000



**Sp** - szerokość pergoli  
**Wp** - wysięg pergoli  
**Hp** - wysokość pergoli



