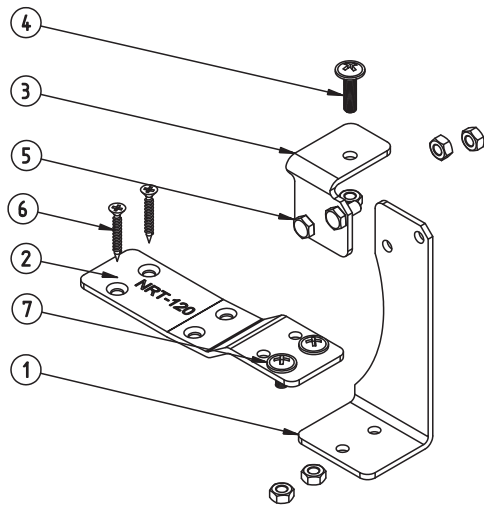
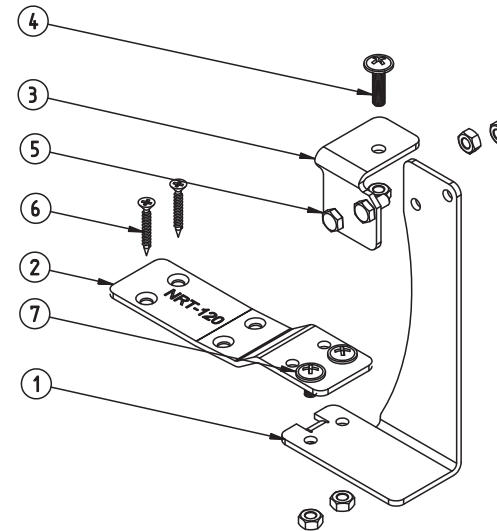


NRTK-010 - konsola statyczna rolety MX1200 skrzynki 160
NRTK-030 - konsola statyczna rolety MX1200 skrzynki 200



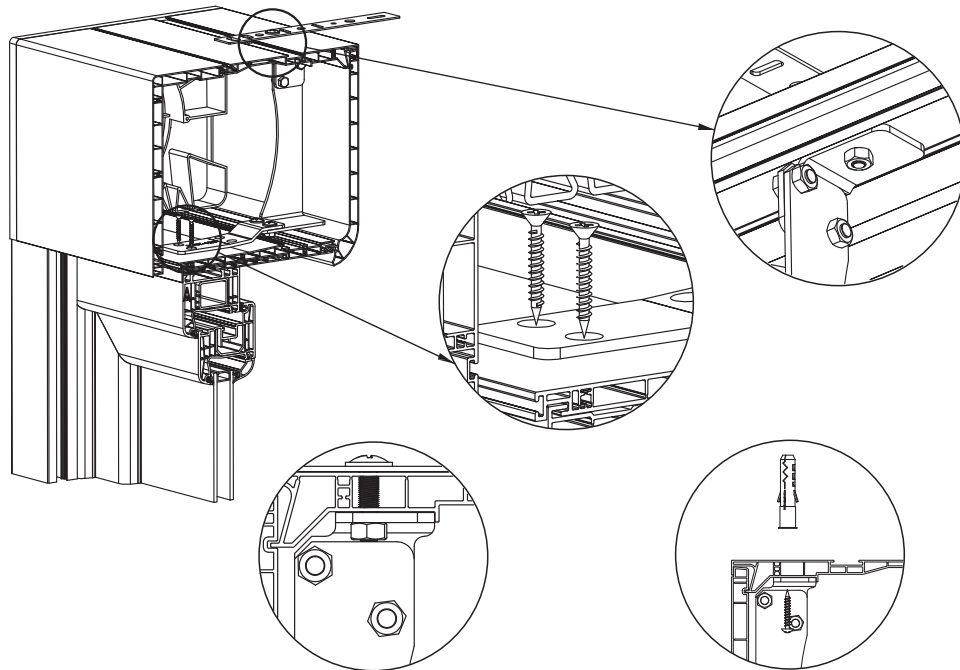
NRTK-010 Konsola statyczna skrzynki 160

1. NRT-060 - Konsola statyczna skrzynki 160
2. NRT-120 - Łącznik dolny konsoli statycznej skrzynki 160 i 200
3. NRT-090 - Łącznik górny konsoli statycznej
4. Śruba podkładkowa M6x20 z nakrętką samokontrującą
5. Śruba M6x16 z nakrętką samokontrującą
6. Wkręt samowierzący 3,8x48
7. Śruba podkładkowa M6x12 z nakrętką samokontrującą



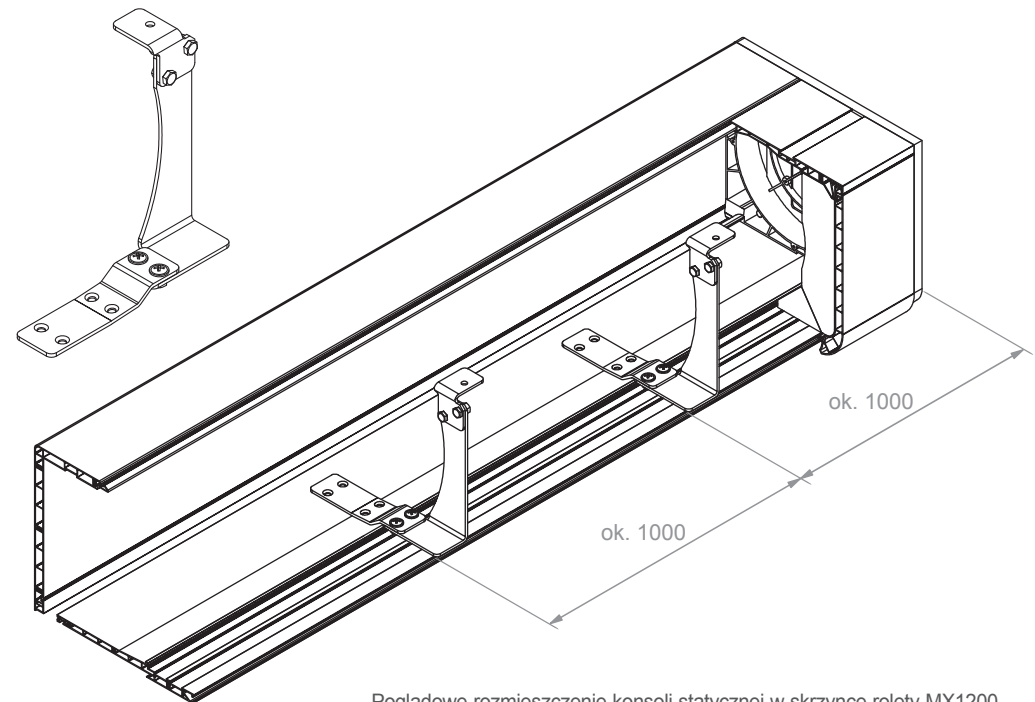
NRTK-030 Konsola statyczna skrzynki 200

1. NRT-070 - Konsola statyczna skrzynki 200
2. NRT-120 - Łącznik dolny konsoli statycznej skrzynki 200
3. NRT-090 - Łącznik górny konsoli statycznej
4. Śruba podkładkowa M6x20 z nakrętką samokontrującą
5. Śruba M6x16 z nakrętką samokontrującą
6. Wkręt samowierzący 3,8x48
7. Śruba podkładkowa M6x12 z nakrętką samokontrującą



Mocowanie konsoli statycznej w górnej części z kotwą montażową.

Mocowanie konsoli statycznej w górnej części bez kotwy montażowej.



Poglądowe rozmieszczenie konsoli statycznej w skrzynce rolety MX1200.