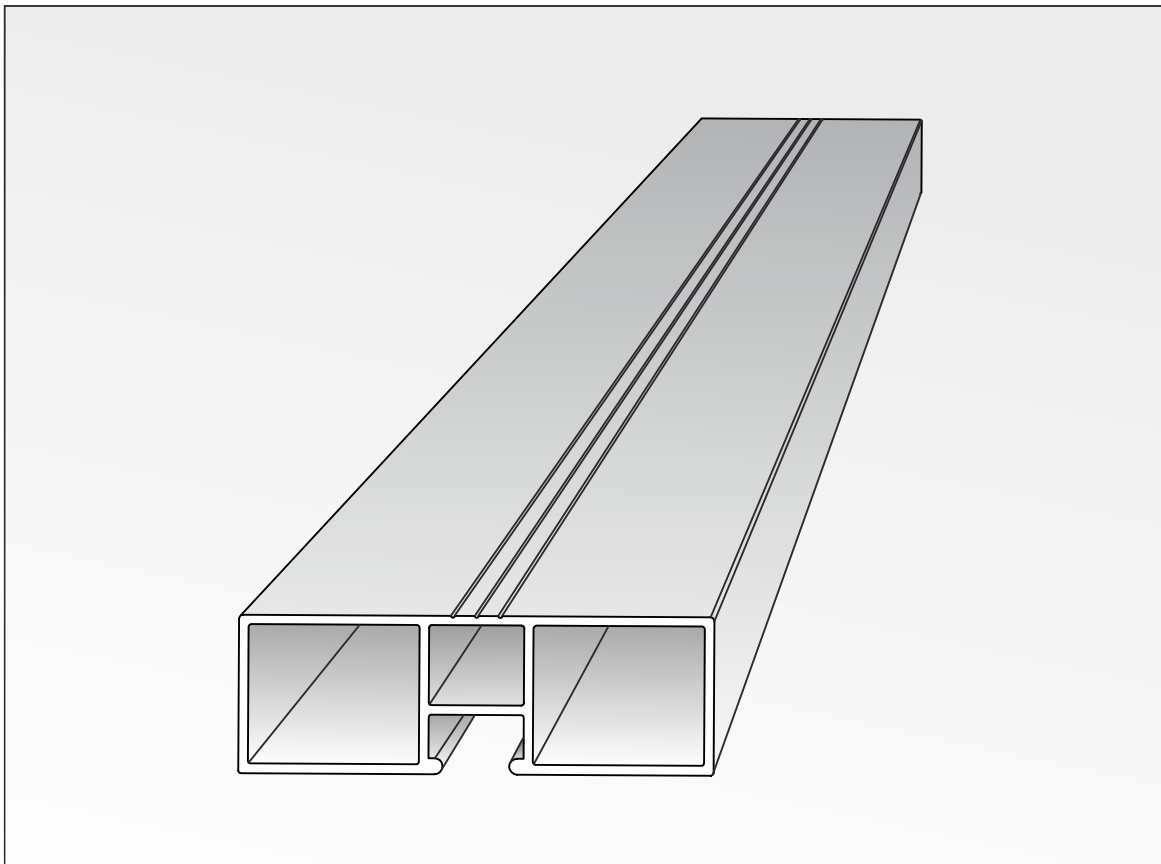




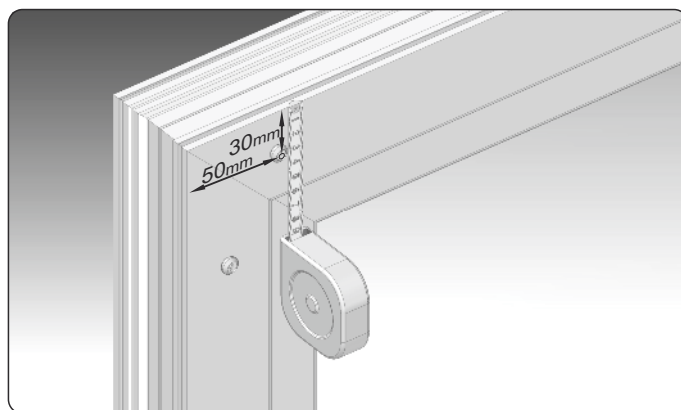
MONTAGEANLEITUNG

FÜR AUFSATZROLLLADEN

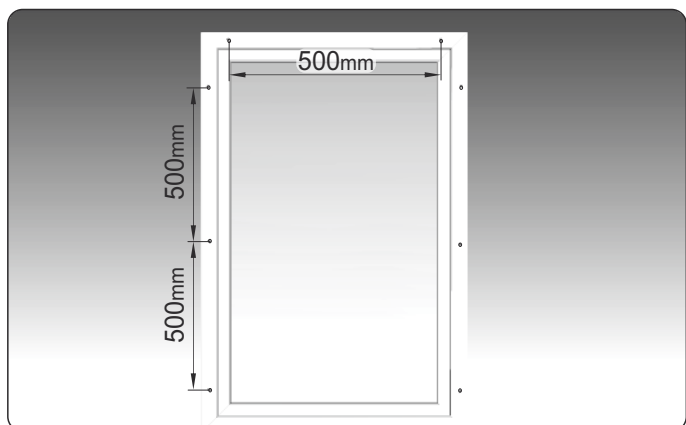
-DISTANZLEISTEN



Lesen Sie vor der Montage von Distanzleisten diese Montageanleitung durch.



1. Stellen Sie die Lage von Befestigungsschrauben (Nippeln) fest, indem Sie die oben genannten Abstände vom Rahmenrand entsprechend abmessen und markieren.



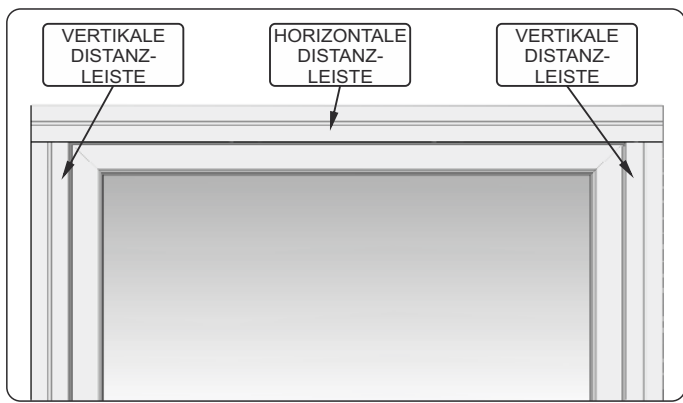
2. Montieren Sie die Befestigungsschrauben (17 mm lange Nippel) im Abstand von ca. 50 cm, nicht weniger als 3 Stück bei vertikalen Distanzleisten.

3. Nach der Verschraubung der Nippel schieben Sie die horizontale Distanzleiste auf die gesamte Fensterbreite.

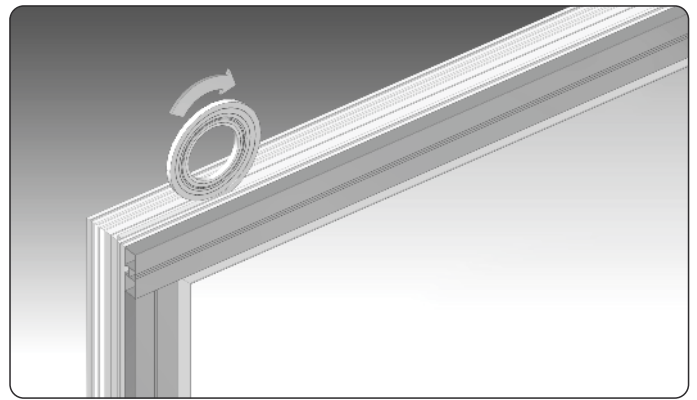


4. Schieben Sie anschließend die erste vertikale Distanzleiste, sodass ihr Ende an der vorher montierten horizontalen Distanzleiste anliegt.

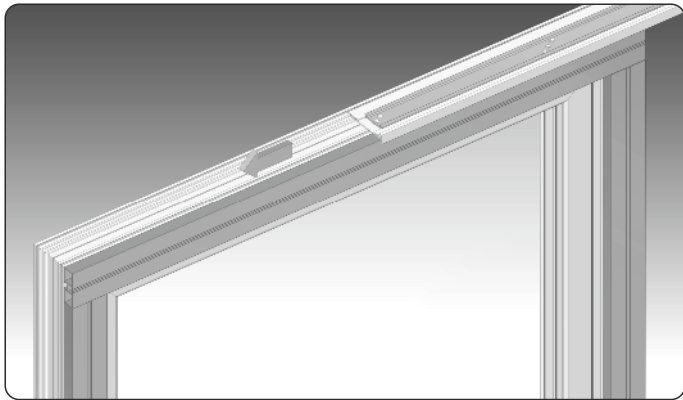
5. Schieben Sie zuletzt die zweite vertikale Distanzleiste.



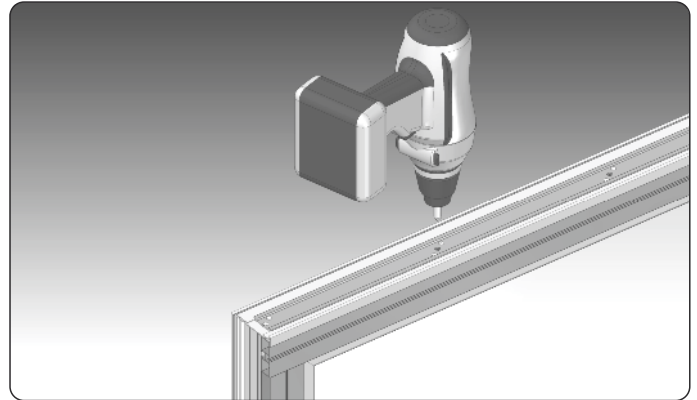
7. Ansicht der korrekt montierten Distanzleisten.



8. Es wird angeraten, vor der Montage des Adapters das Komprimband PURS STANDARD auf den Fensterrahmen zu kleben (Firma PORTOS liefert den Artikel nicht mit – im Angebot erhältlich).

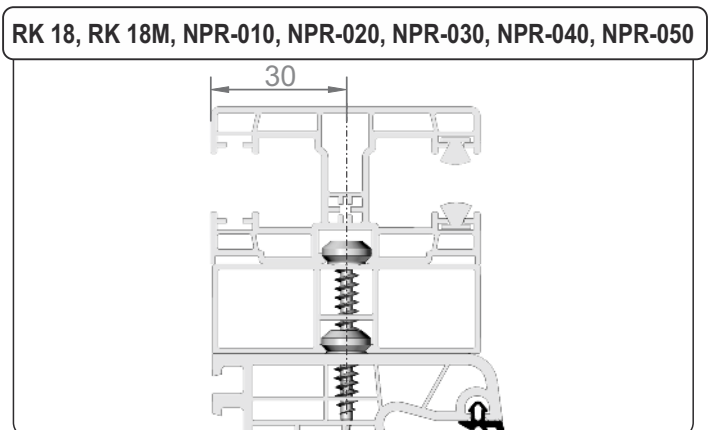
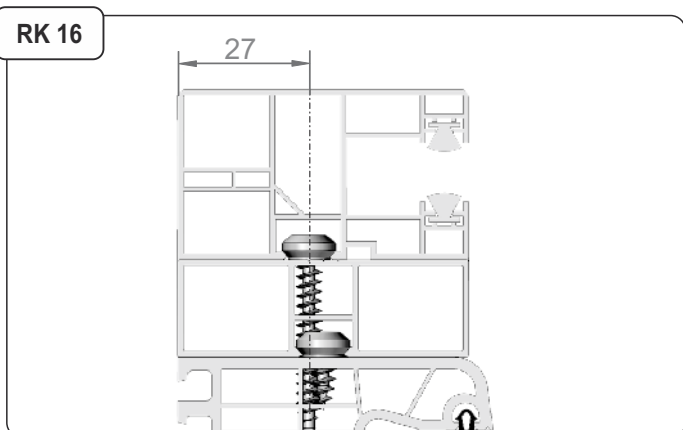
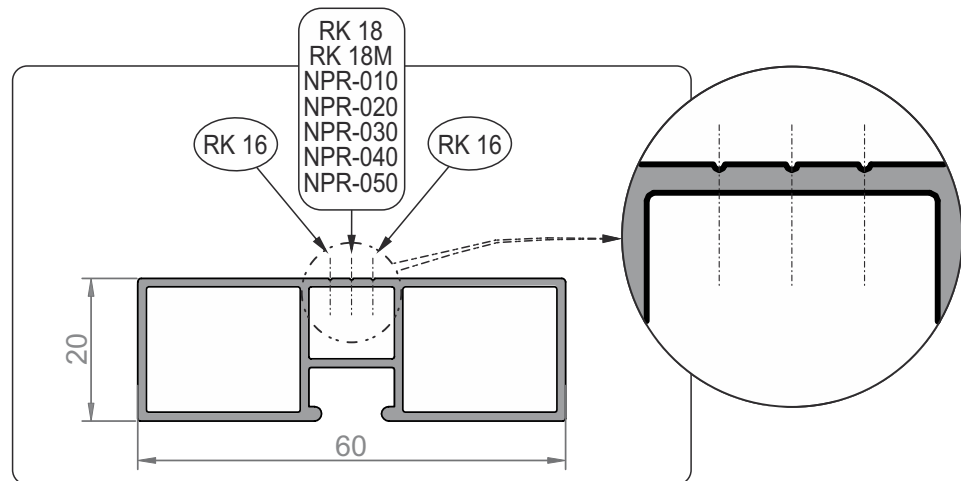


9. Schieben Sie auf den so vorbereiteten Satz von Distanzleisten mit dem Fensterrahmen das Anpassungsprofil mit dem Alu-Einsatz, sodass der Adapterflansch die Distanzleiste überdeckt.



10. Im Abstand von max. 10 cm vom Rand schrauben Sie den Adapter am Fensterrahmen an. Bei Bedarf stellen Sie mit einem 3 mm Bohrer ein Loch her und fräsen Sie anschließend mit einem 8 mm Bohrer.

Die Fräsen auf der oberen Fläche der Distanzleiste dienen als Hilfe bei der Montage von Nippeln für entsprechende Führungen. Verwenden Sie für die Montage von Führungen Befestigungsschrauben (Nippel) mit einer Länge von 45 mm.





**WARNHINWEIS – DIE EINHALTUNG DIESER ANLEITUNG IST BEDEUTEND
FÜR DIE SICHERHEIT VON PERSONEN.
BEWAHREN SIE DIESE ANLEITUNG AUF**