

Volets roulants traditionnels

■ MX1200®

CATALOGUE TECHNIQUE



TABLE DES MATIERES:

Caractéristiques et qualités du système MX1200	2
Éléments du caisson	3
Vues éclatées et listes des pièces	4
Joues	12
Profils PVC	14
Trappes de visite, caches	16
Entretoises en polystyrène	17
Éléments en acier	20
Accessoires	24
Profils du tablier, embouts pour lames	33
Lames finales, accessoires	35
Coulisses et distances PVC	37
Arrêts bas de coulisses PVC	38
Séparateurs	40
Vues en plans d'assemblage - séparateurs	42
Vues en plans d'assemblage - sorties de sangle	47
Vues en plans d'assemblage - trappes de visite	48
Vues en plans d'assemblage - mécanisme de levée à manivelle	49
Vues en plans d'assemblage - montage de NHK	52
Vues en plans d'assemblage - montage de console	55
Vues en plans d'assemblage - montage de moteur	57
Vues en plans d'assemblage - montage de coulisses PVC	59
Tabliers	61
Certificats	62



Les caractéristiques et les qualités du caisson MX1200[®]

- Le caisson du volet roulant avec le système MX1200 existe en deux tailles : 212mm x 160mm et 254mm x 200mm.
- Il est possible d'utiliser des profilés **PA 39**, **PA 45**.
- Un montage sur les cadres dormants d'une épaisseur de 60 à 180 mm.
- Une manière simple, sûre et stable de monter différents profils de fenêtre.
- Fixation supplémentaire à l'aide des tôles latérales. Il est possible d'insérer des tôles latérales dans les parois latérales du caisson pour assembler avec précision deux caissons.
- Une possibilité d'utiliser l'ancrage supérieur du caisson.
- Le caisson est fixé au dormant à l'aide des vis latérales.
- Un accès facile aux éléments d'entraînement tels que la sangle, le moteur ou la manivelle.
- Possibilité de mettre en place deux (ou plusieurs) volets roulants dans le même coffre à entraînement indépendant ou dépendant.
- Les séparateurs ont été conçus pour utiliser deux coulisses simples d'une largeur totale de 120 mm et d'une coulisse double d'une largeur de 60 mm.
- L'arrêt bas de coulisse est incliné à 5° (adapté aux appuis de fenêtres extérieurs)
- Une possibilité de monter des joints brosses à la sortie du tablier du côté extérieur et intérieur.
- Des SUBs (attaches latérales en acier) sur toute la hauteur du caisson, ce qui améliore la stabilité du volet roulant.
- Une possibilité de monter un cache pour masquer les vis du côté intérieur de la pièce.
- Une liaison stable des éléments du caisson sur les serrures.
- L'élément inférieur du caisson est incliné pour permettre l'évacuation de l'eau de condensation venant du tablier.
- La coulisse NRR-010 avec une bride d'une largeur de 40 mm conçue pour les profils de fenêtre de type MONOBLOC permet un affleurement parfait avec le dormant de la fenêtre.

*MX1200 est une marque déposée par la société PORTOS.
Toutes les photos et les dessins contenus dans le catalogue ne sont qu'un aperçu des produits.
La société PORTOS se réserve le droit d'introduire des modifications.
©2024 PORTOS. Tous droits réservés.*

MX1200®



LEGENDE:

CAISSON
160,200

CAISSON
160

Taille du caisson de destination.

1mb
0,2kg

1pc^{e40}
0,3kg

Poids approximatif de l'élément
(en kilogrammes).

Max.
6mb

Longueur maximale de l'élément
longitudinal (en mètres).

ASA

PVC

Matériel utilisé pour la réalisation
de l'élément (p.ex. PVC, ASA etc.).

~~Pb~~

Ne contient pas de métaux lourds
nocifs tels que le plomb.

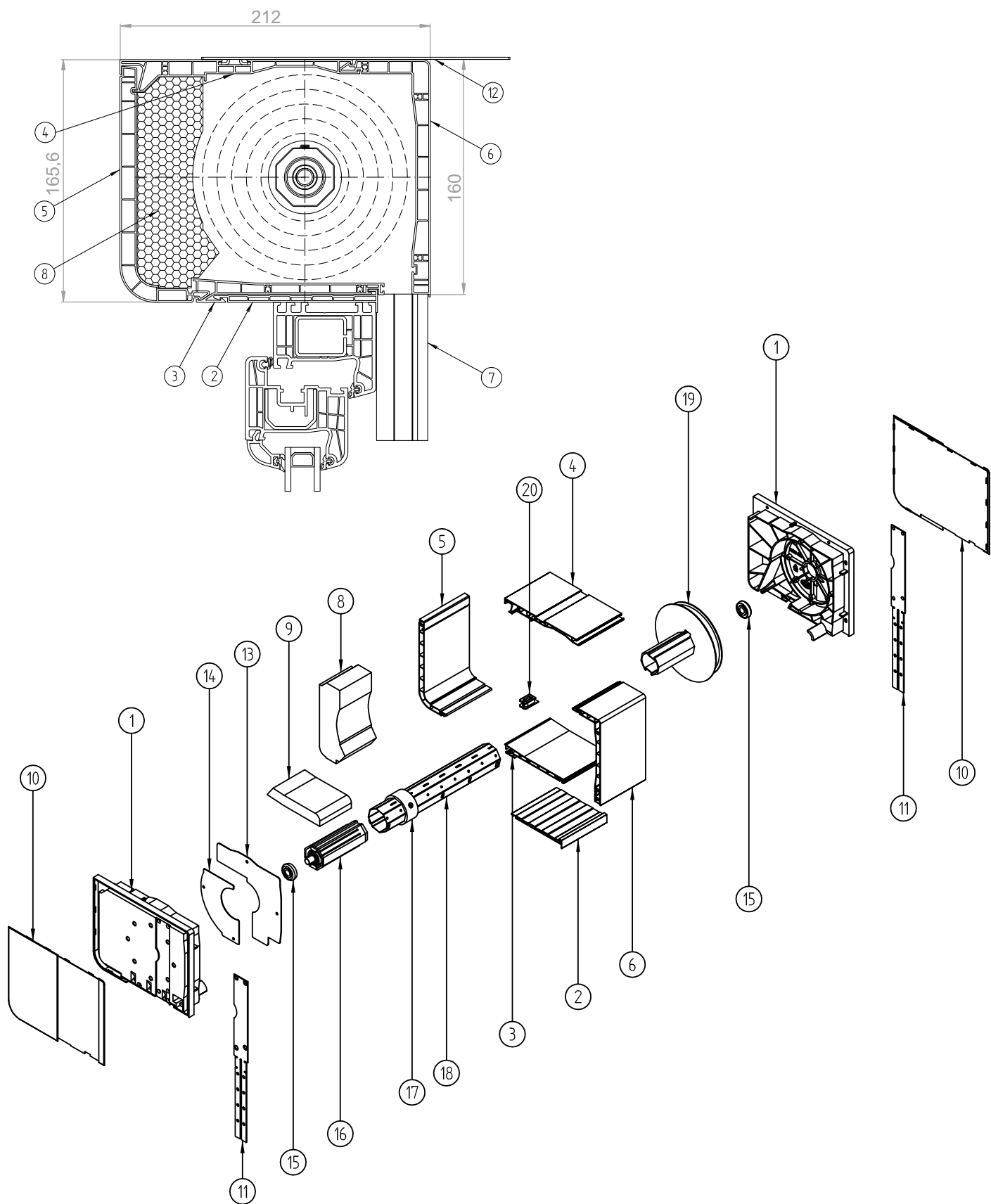


Type de trappe de visite.



Élément se prêtant à être plaqué.

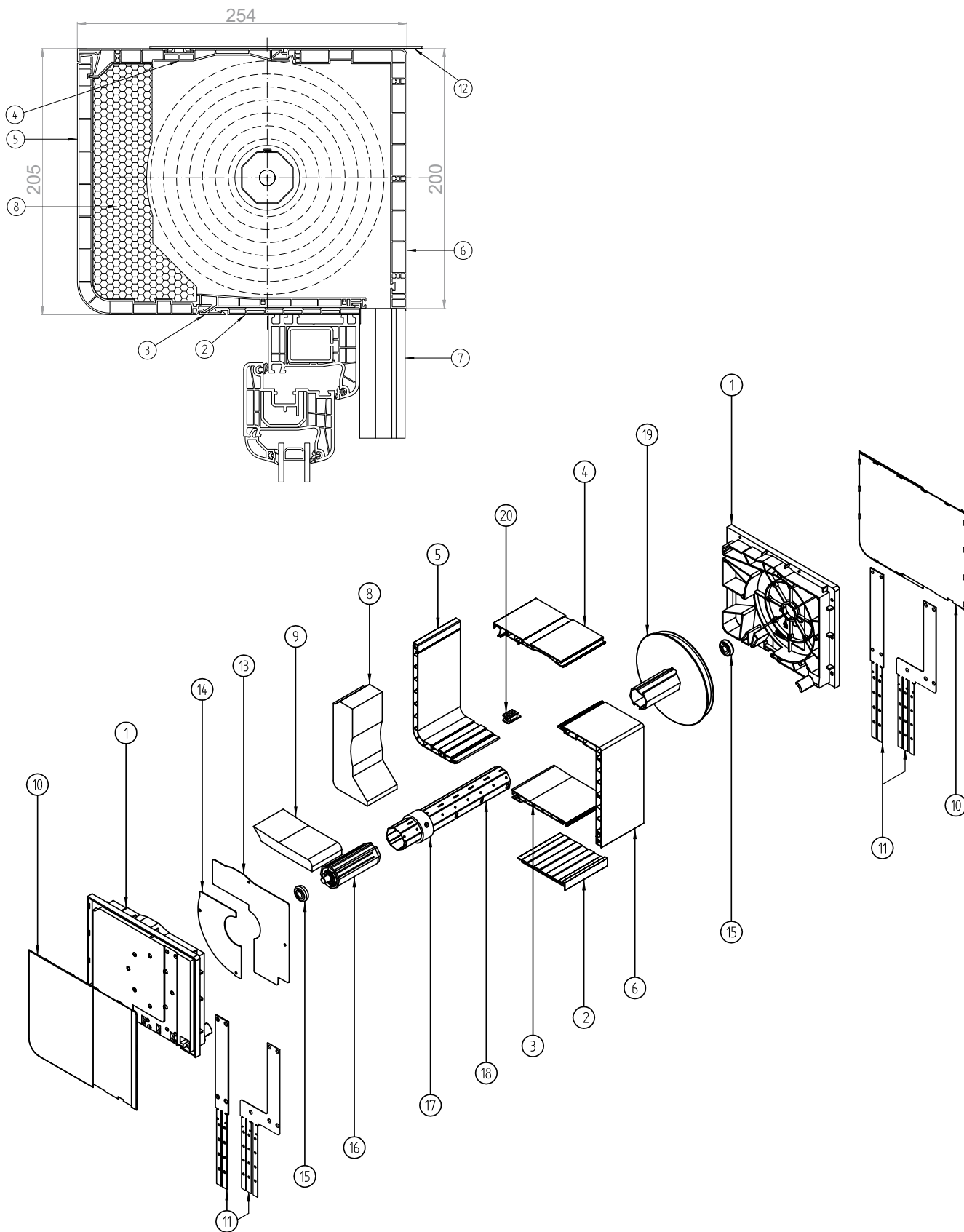
Eléments du système MX1200®
Caisson 160 – vue en coupe et en éclaté et liste des pièces



MX1200® - vue en coupe et en éclaté et liste des pièces

1	NRB-020	Joue du caisson 160
2	NRS-010	Profil d'adaptation 101 mm
3	NRS-020	Profil inférieur du caisson 160/200
4	NRS-030	Profil supérieur du caisson 160/200
5	NRS-050	Trappe de visite du caisson 160
6	NRS-070	Profil extérieur du caisson 160
7	RK16	Coulisse
	NRR-010	Coulisse
	NRR-020	Coulisse
8	NRW-020	Entretoise en polystyrène pour caisson 160
9	NRW-040	Entretoise inférieure en polystyrène pour caisson 160
10	NRD-020 (L/P)	Cache pour joue 160
11	NRT-020 (L/P)	Fixations du caisson 160 en acier
12	NPT-050	Boulon d'ancrage en acier
13	NRT-130	Protection intérieure de la joue 160 pour embout télescopique phi 40 - supérieure
	NRT-150	Protection intérieure de la joue 160 pour embout télescopique phi 60 - supérieure
14	NRT-140	Protection intérieure de la joue 160 pour embout télescopique phi 40 - inférieure
	NRT-160	Protection intérieure de la joue 160 pour embout télescopique phi 60 - inférieure
15	LO28/10 (12)	Roulement
16	OBS-40-PCV	Embout télescopique 40 pour PVC avec tige
	OBS-60-PCV	Embout télescopique 60 pour PVC avec tige
17	PZ40/50	Anneau d'agrandissement
	PZ60/70	Anneau d'agrandissement
18	SW 40	Tube octogonal phi 40
	SW 60	Tube octogonal phi 60
19	RKZ71	Poulie pour caisson 160
20	E-R265	Guide-sangle

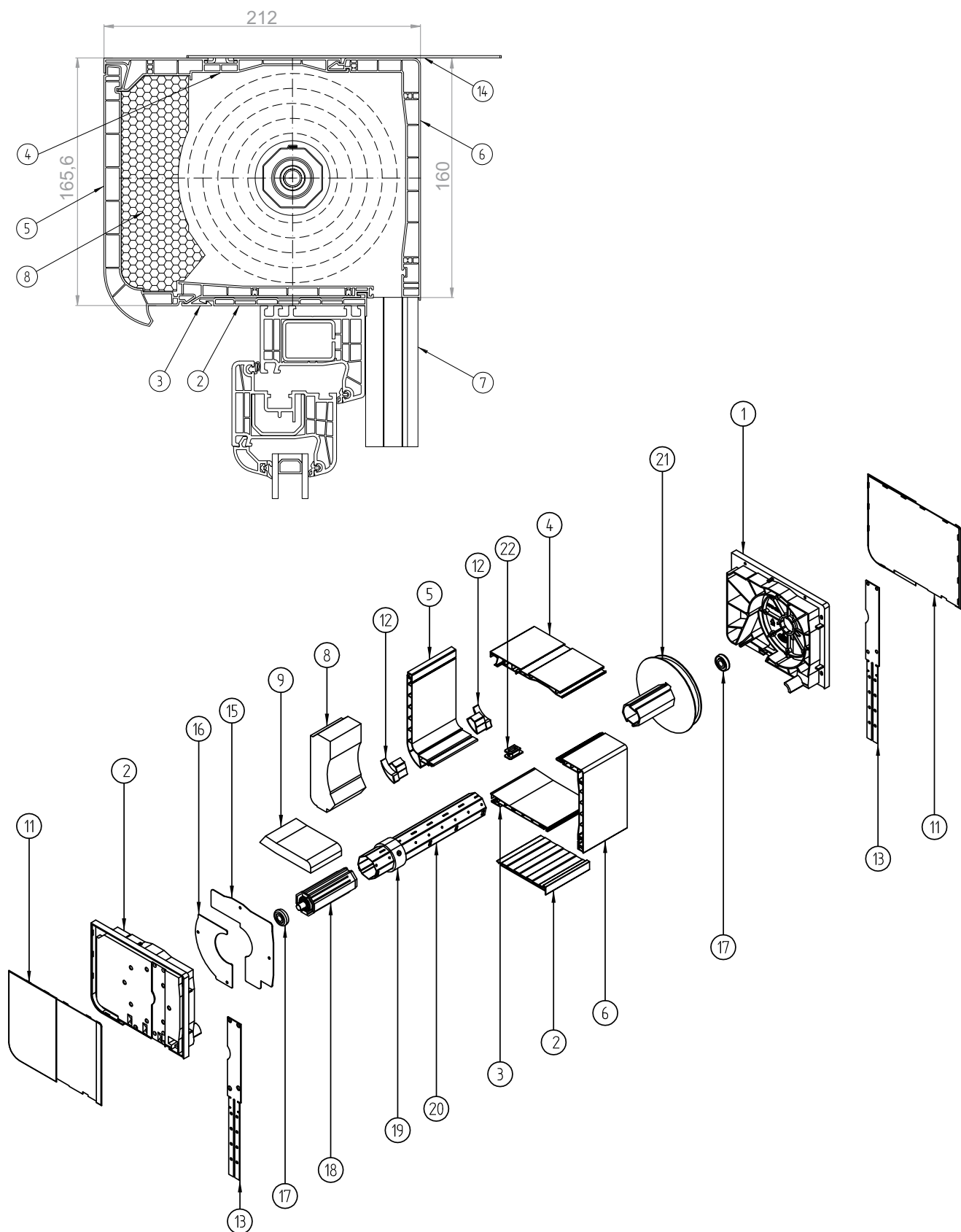
Éléments du système MX1200®
Caisson 200 – vue en coupe et en éclaté et liste des pièces



MX1200® - vue en coupe et en éclaté et liste des pièces

1	NRB-030	Joue du caisson 200
2	NRS-010	Profil d'adaptation 101 mm
3	NRS-020	Profil inférieur du caisson 160/200
4	NRS-030	Profil supérieur du caisson 160/200
5	NRS-060	Trappe de visite du caisson 200
6	NRS-080	Profil extérieur du caisson 200
7	RK16	Coulisse
	NRR-010	Coulisse
	NRR-020	Coulisse
8	NRW-070	Entretoise en polystyrène pour caisson 200 sans attache
9	NRW-080	Entretoise inférieure en polystyrène pour caisson 200 sans attache pour caisson 200 sans attache
10	NRD-030 (L/P)	Cache pour joues pour caisson 200
11	NRT-030	Fixations latérales du caisson 200 en acier
	NRT-040 (L/P)	Fixation latérale angulaire en acier pour caisson 200
12	NPT-050	Patte d'ancrage en acier
13	NRT-170	Protection intérieure de la joue 200 pour embout télescopique phi 40 - supérieure
	NRT-190	Protection intérieure de la joue 200 pour embout télescopique phi 60 - supérieure
14	NRT-180	Protection intérieure de la joue 200 pour embout télescopique phi 40 - inférieure
	NRT-200	Protection intérieure de la joue 200 pour embout télescopique phi 60 - inférieure
15	LO28/10 (12)	Roulement
16	OBS-40-PCV	Embout télescopique 40 pour PVC avec tige
	OBS-60-PCV	Embout télescopique 60 pour PVC avec tige
17	PZ40/50	Anneau d'agrandissement
	PZ60/70	Anneau d'agrandissement
18	SW 40	Tube octogonal phi 40
	SW 60	Tube octogonal phi 60
19	RKZ72	Poulie pour caisson 200
20	E-R265	Guide-sangle

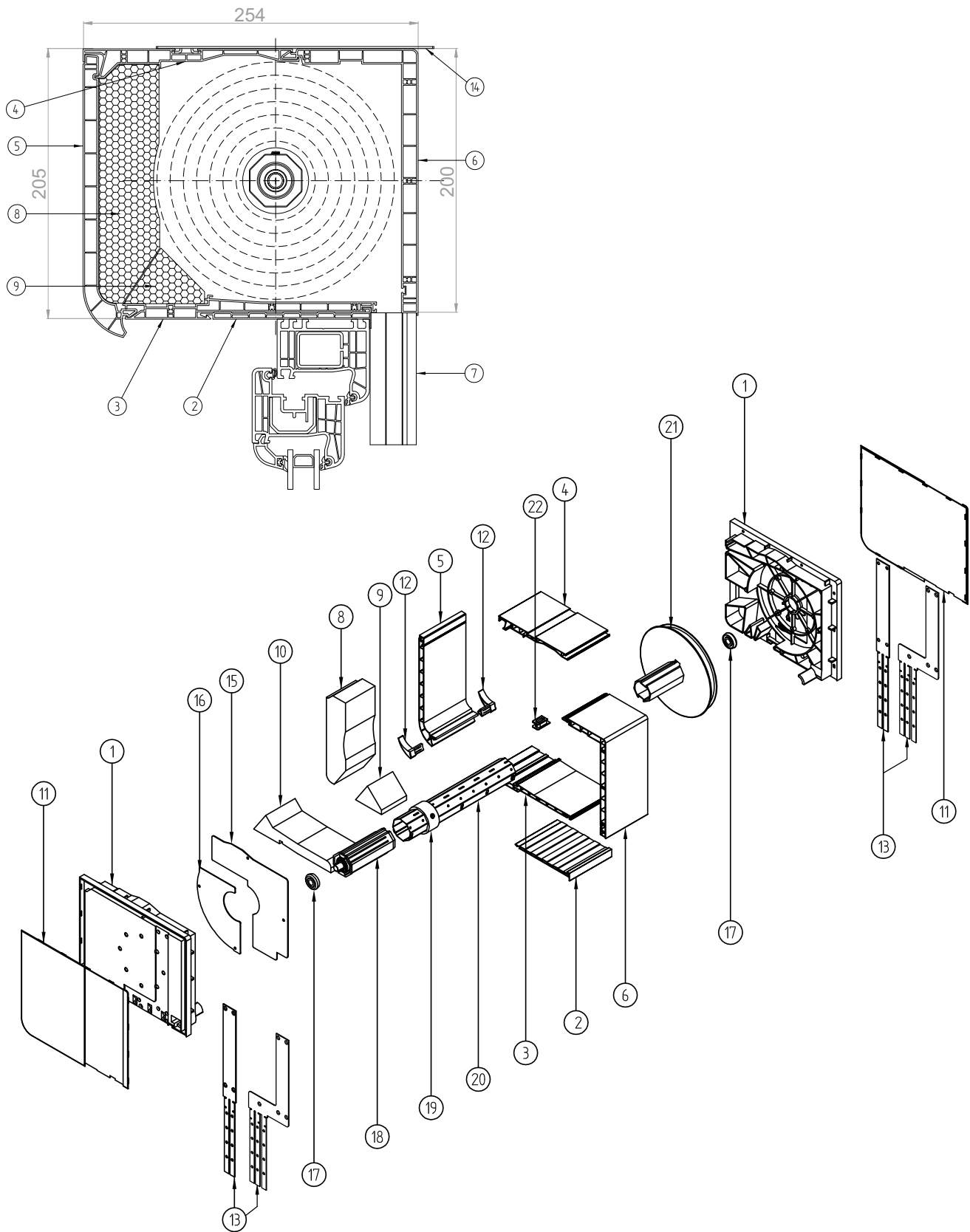
Éléments du système MX1200®
Caisson 160 avec poignée – vue en coupe et en éclaté et liste des pièces



MX1200® - vue en coupe et en éclaté et liste des pièces

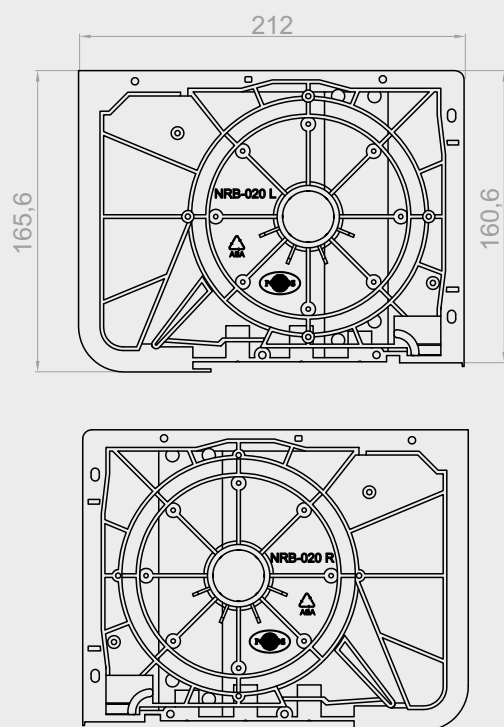
1	NRB-020	Joue du caisson 160
2	NRS-010	Profil d'adaptation 101 mm
3	NRS-020	Profil inférieur du caisson 160/200
4	NRS-030	Profil supérieur du caisson 160/200
5	NRS-130	Trappe de visite du caisson 160 avec poignée
6	NRS-070	Profil extérieur du caisson 160
7	RK16	Coulisse
	NRR-010	Coulisse
	NRR-020	Coulisse
8	NRW-020	Entretoise en polystyrène pour caisson 160
9	NRW-040	Entretoise en polystyrène inférieure pour caisson 160
11	NRD-020 (L/P)	Cache pour joue 160
12	NRD-060 (L/P)	Cache de la trappe de visite du caisson 160
13	NRT-020 (L/P)	Fixations latérales du caisson 160 en acier
14	NPT-050	Patte d'ancrage en acier
15	NRT-130	Protection intérieure de la joue 160 pour embout télescopique phi 40 supérieure
	NRT-150	Protection intérieure de la joue 160 pour embout télescopique phi 60 supérieure
16	NRT-140	Protection intérieure de la joue 160 pour embout télescopique phi 40 inférieure
	NRT-160	Protection intérieure de la joue 160 pour embout télescopique phi 60 inférieure
17	LO28/10 (12)	Roulement
18	OBS-40-PCV	Embout télescopique 40 pour PVC avec tige
	OBS-60-PCV	Embout télescopique 60 pour PVC avec tige
19	PZ40/50	Anneau d'agrandissement
	PZ60/70	Anneau d'agrandissement
20	SW 40	Tube octogonal phi 40
	SW 60	Tube octogonal phi 60
21	RKZ71	Poulie pour caisson 160
22	E-R265	Guide-sangle

Éléments du système MX1200®
Caisson 200 avec poignée – vue en coupe et en éclaté et liste des pièces



MX1200® - vue en coupe et en éclaté et liste des pièces

1	NRB-030	Joue du caisson 200
2	NRS-110	Profil d'adaptation 118 mm
3	NRS-120	Profil inférieur du caisson 200
4	NRS-030	Profil supérieur du caisson 160/200
5	NRS-140	Trappe de visite du caisson 200 avec poignée
6	NRS-080	Profil extérieur du caisson 200
7	RK16	Coulisse
	NRR-010	Coulisse
	NRR-020	Coulisse
8	NRW-030	Entretoise en polystyrène pour caisson 200
9	NRW-060	Entretoise en polystyrène pour caisson 200 partie 2
10	NRW-050	Entretoise en polystyrène inférieure pour caisson 200
11	NRD-030 (L/P)	Cache pour joue 200
12	NRD-050 (L/P)	Cache de la trappe de visite du caisson 200
13	NRT-030	Fixations latérales du caisson 200 en acier
	NRT-040 (L/P)	Fixation latérale angulaire en acier pour caisson 200
14	NPT-050	Patte d'ancrage en acier
15	NRT-170	Protection intérieure de la joue 200 pour embout télescopique phi 40 supérieure
	NRT-190	Protection intérieure de la joue 200 pour embout télescopique phi 60 supérieure
16	NRT-180	Protection intérieure de la joue 200 pour embout télescopique phi 40 inférieure
	NRT-200	Protection intérieure de la joue 200 pour embout télescopique phi 60 inférieure
17	LO28/10 (12)	Roulement
18	OBS-40-PCV	Embout télescopique 40 pour PVC avec tige
	OBS-60-PCV	Embout télescopique 60 pour PVC avec tige
19	PZ40/50	Anneau d'agrandissement
	PZ60/70	Anneau d'agrandissement
20	SW 40	Tube octogonal phi 40
	SW 60	Tube octogonal phi 60
21	RKZ72	Poulie pour caisson 200
	RKZ82	Poulie pour caisson 200 pour système monobloc
22	E-R265	Guide-sangle

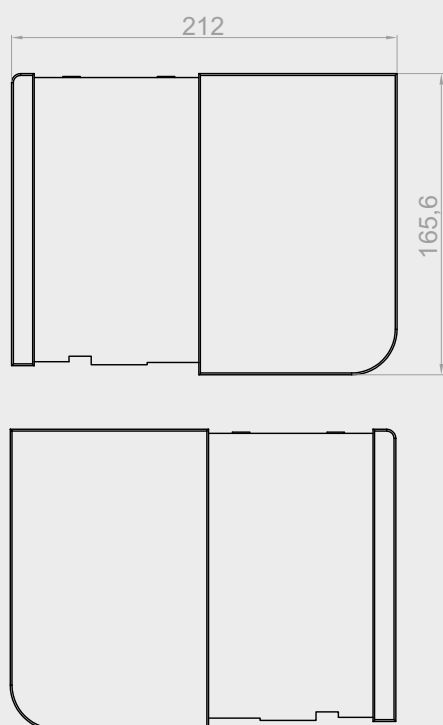
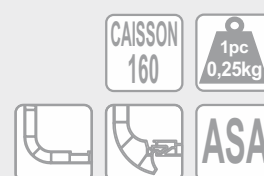


NRB-020 L

Joue gauche du caisson 160

NRB-020 P

Joue droite du caisson 160

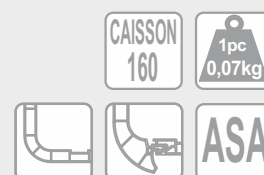


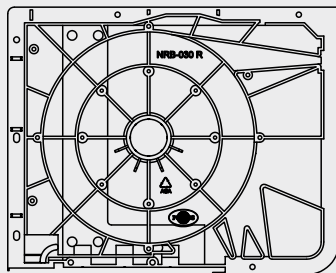
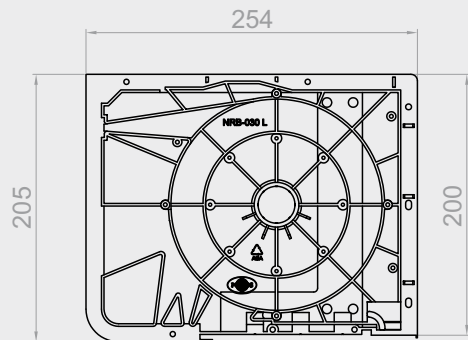
NRD-020 L

Cache pour joue gauche du caisson 160

NRD-020 P

Cache pour joue droite du caisson 160



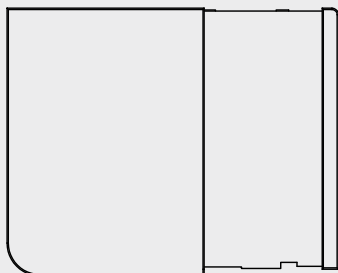
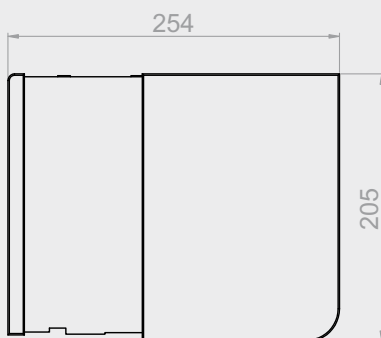
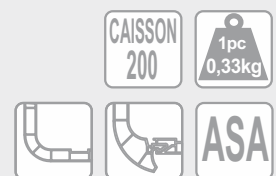


NRB-030 L

Joue gauche du caisson 200

NRB-030 P

Joue droite du caisson 200

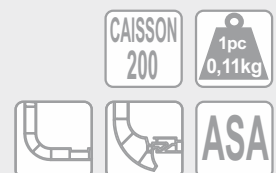


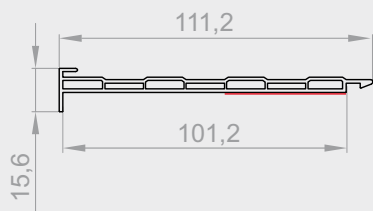
NRD-030 L

Cache pour joue gauche du caisson 200

NRD-030 P

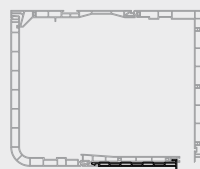
Cache pour joue droite du caisson 200





NRS-010

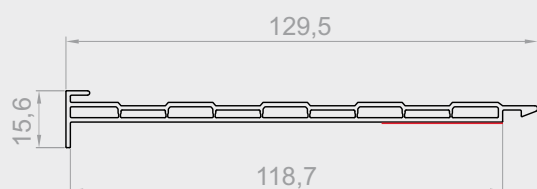
Profil d'adaptation universel



CAISSON
160,200

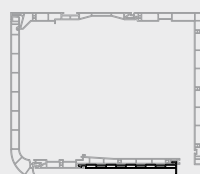
1mb
0,419kg

Max.
6mb



NRS-110

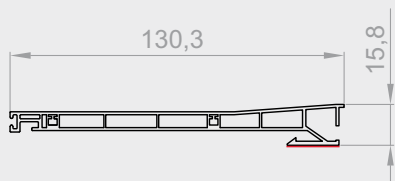
Profil d'adaptation 118mm



CAISSON
200

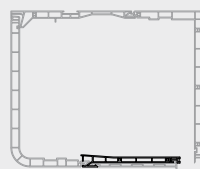
1mb
0,502kg

Max.
6mb



NRS-020

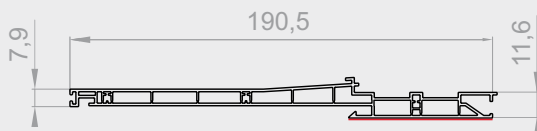
Profil inférieur du caisson 160,200



CAISSON
160,200

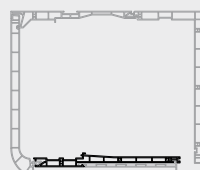
1mb
0,608kg

Max.
6mb



NRS-120

Profil inférieur du caisson 200 avec poignée

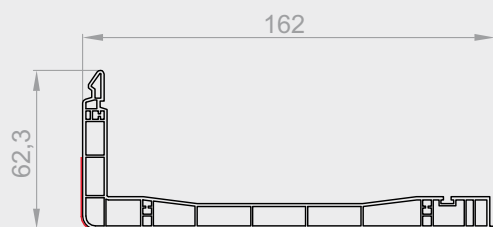


CAISSON
200

1mb
0,870kg

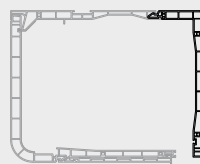
Max.
6mb





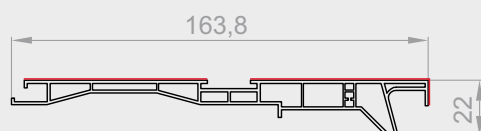
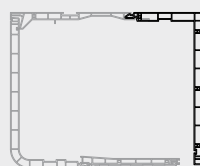
NRS-070

Profil extérieur du caisson 160



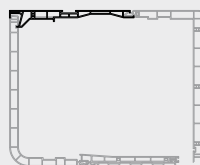
NRS-080

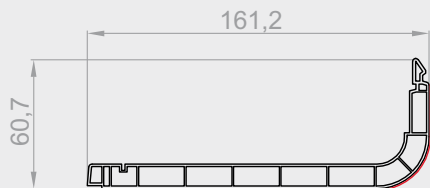
Profil extérieur du caisson 200



NRS-030

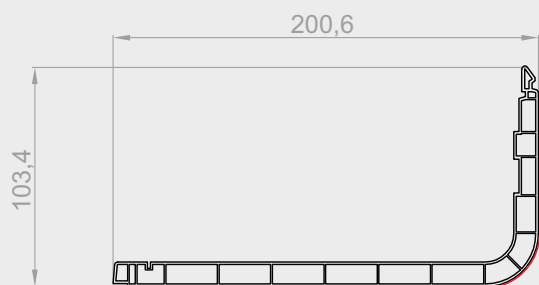
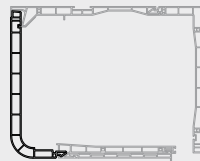
Profil supérieur du caisson 160, 200





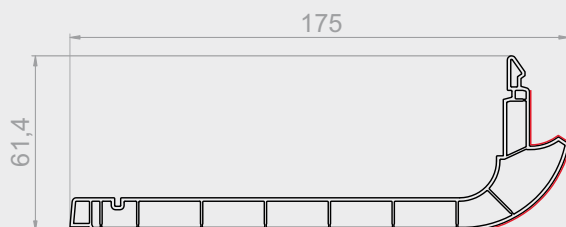
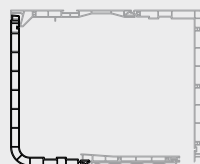
NRS-050

Trappe de visite du caisson 160



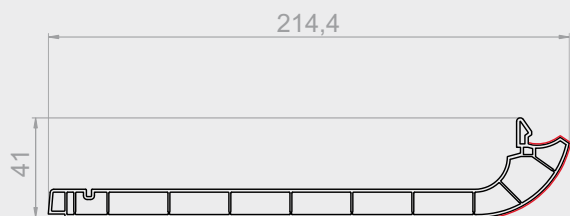
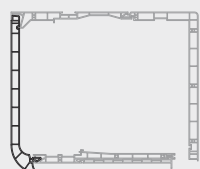
NRS-060

Trappe de visite du caisson 200



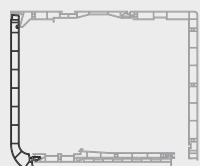
NRS-130

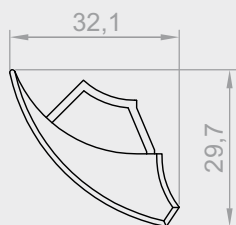
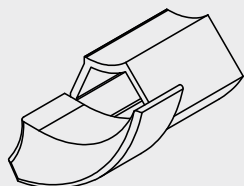
Trappe de visite du caisson 160 avec poignée



NRS-140

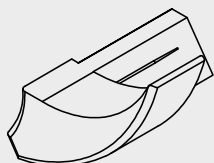
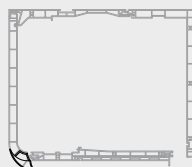
Trappe de visite du caisson 200 avec poignée





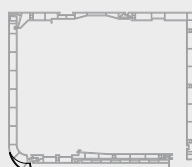
NRD-060 L/P

Cache de la trappe de visite du caisson 160
avec poignée



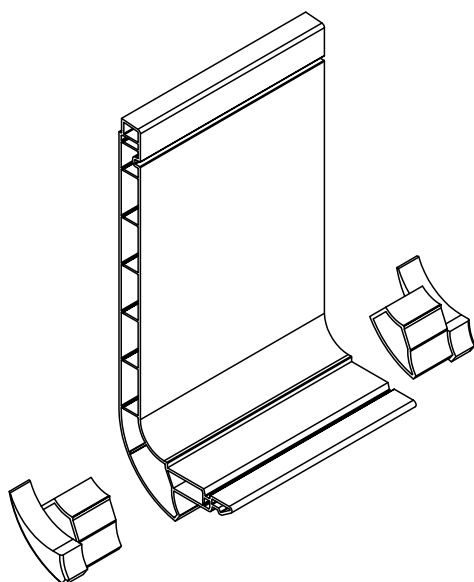
NRD-050 L/P

Cache de la trappe de visite du caisson 200
avec poignée

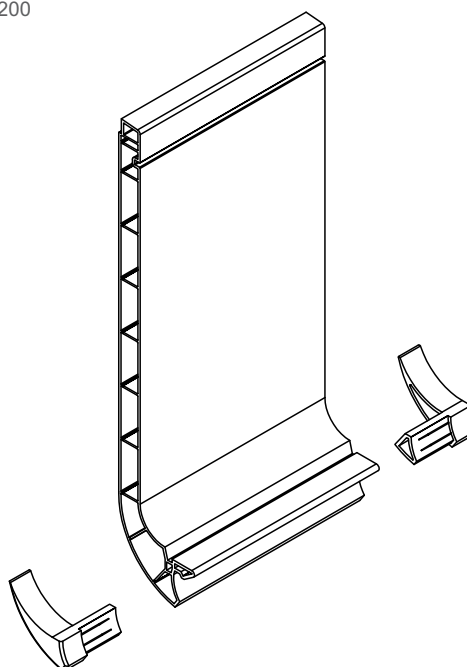


Vue des trappes de visite des caissons avec des caches correspondants.

Caisson 160



Caisson 200

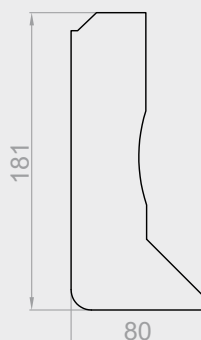
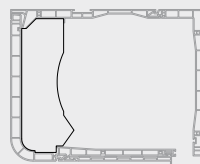


ATTENTION - Les caches ne peuvent être utilisés que lorsque la trappe de visite dépasse le plan du mur du côté intérieur.



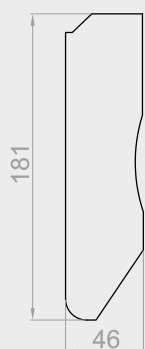
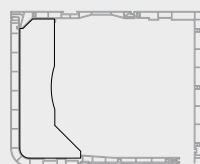
NRW-020

Entretoise en polystyrène pour caisson 160



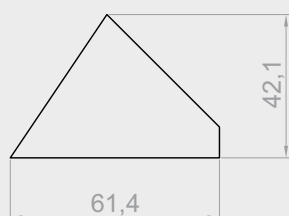
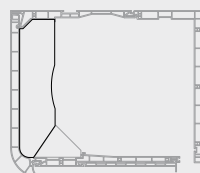
NRW-070

Entretoise en polystyrène pour caisson 200



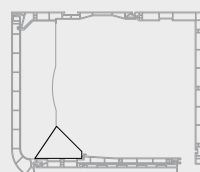
NRW-030

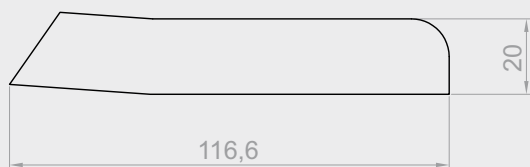
Entretoise en polystyrène pour caisson 200
avec attache – partie 1



NRW-060

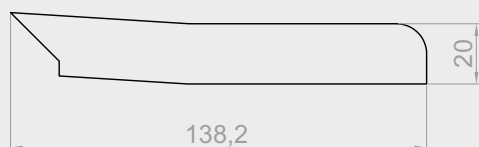
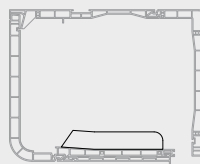
Entretoise inférieure en polystyrène pour caisson 200
avec attache – partie 2





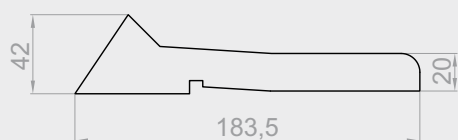
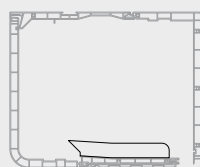
NRW-040

Entretoise inférieure en polystyrène pour caisson 160



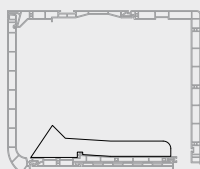
NRW-080

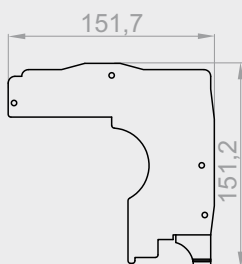
Entretoise inférieure en polystyrène pour caisson 200



NRW-050

Entretoise inférieure en polystyrène pour caisson 200 avec attache





NRT-130

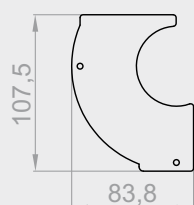
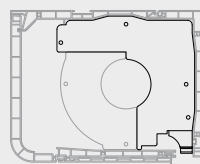
Protection intérieure de la joue 160 pour tube $\varnothing 40$ - supérieure

NRT-150

Protection intérieure de la joue 160 pour tube $\varnothing 60$ - supérieure

NRT-210

Protection intérieure de la joue 160 pour tube $\varnothing 60$ pour moteur NHK - supérieure



NRT-140

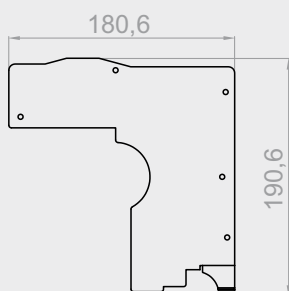
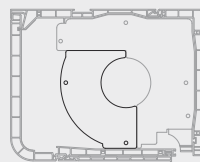
Protection intérieure de la joue 160 pour tube $\varnothing 40$ - inférieure

NRT-160

Protection intérieure de la joue 160 pour tube $\varnothing 60$ - inférieure

NRT-220

Protection intérieure de la joue 160 pour tube $\varnothing 60$ pour moteur NHK - inférieure



NRT-170

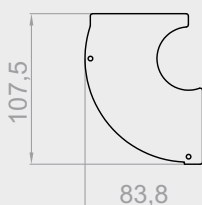
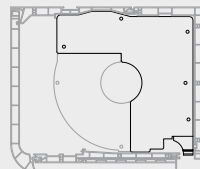
Protection intérieure de la joue 200 pour tube $\varnothing 40$ - supérieure

NRT-190

Protection intérieure de la joue 200 pour tube $\varnothing 60$ - supérieure

NRT-230

Protection intérieure de la joue 200 pour tube $\varnothing 60$ pour moteur NHK - supérieure



NRT-180

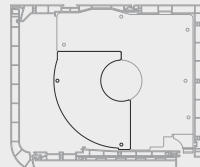
Protection intérieure de la joue 200 pour tube $\varnothing 40$ - inférieure

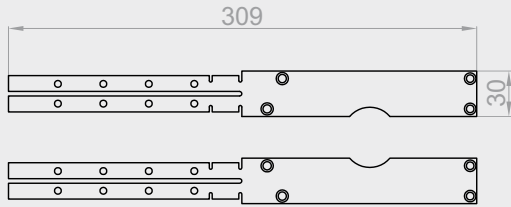
NRT-200

Protection intérieure de la joue 200 pour tube $\varnothing 60$ - inférieure

NRT-240

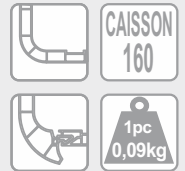
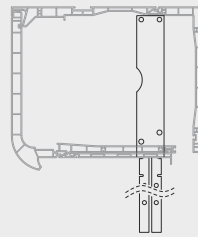
Protection intérieure de la joue 200 pour tube $\varnothing 60$ pour moteur NHK - inférieure





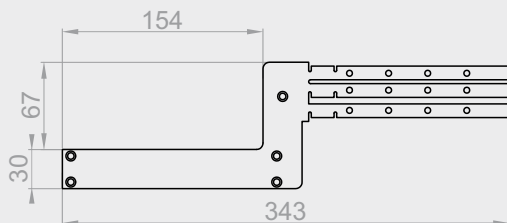
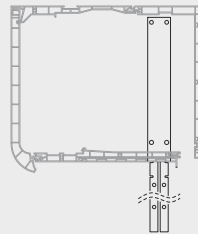
NRT-020 L/P

Fixation latérale en acier pour caisson 160 gauche/droite



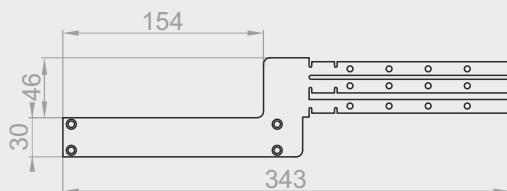
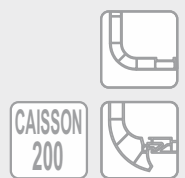
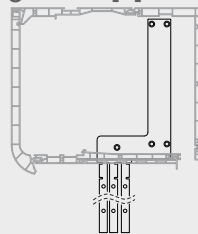
NRT-030

Fixation latérale en acier pour caisson 200



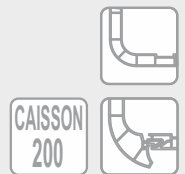
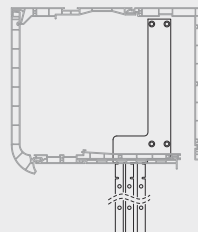
NRT-040 L/P

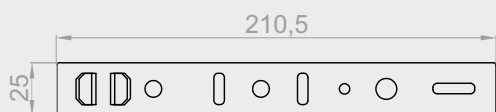
Fixation latérale angulaire en acier pour caisson 200
gauche [L] / droite [P]



NRT-250 L/P

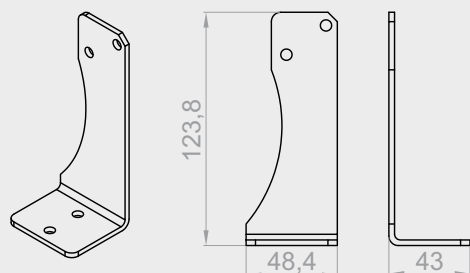
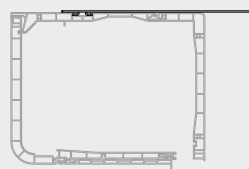
Fixation latérale angulaire en acier 76 mm pour
caisson 200 gauche [L] / droite [P]





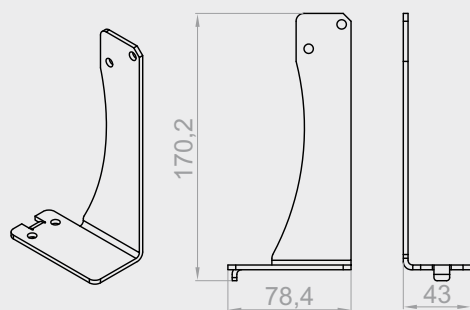
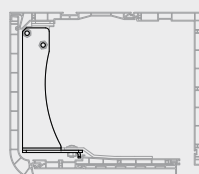
NPT-050

Patte d'ancrage en acier



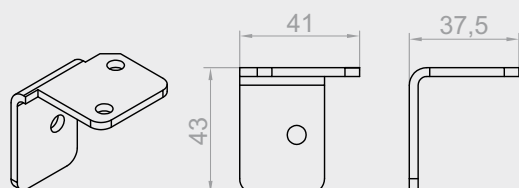
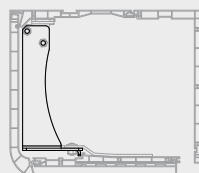
NRT-060

Console du caisson 160



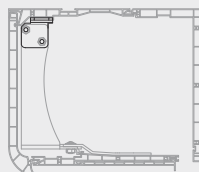
NRT-070

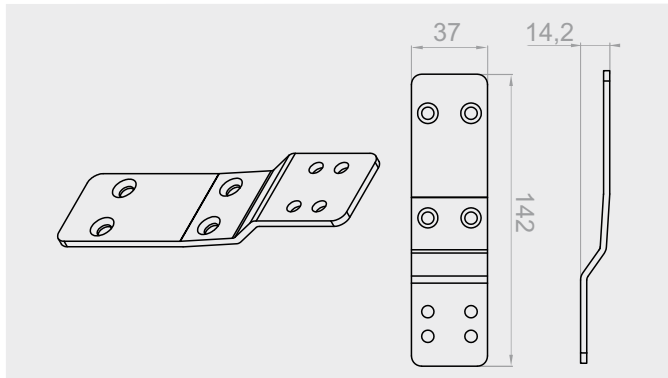
Console du caisson 200



NRT-090

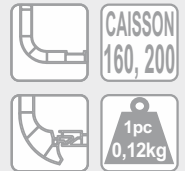
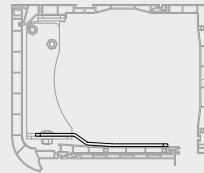
Patte supérieure de scellement de la console





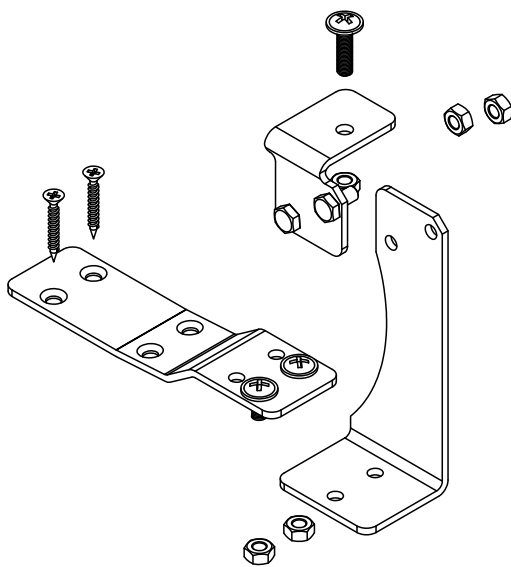
NRT-120

Patte inférieure de scellement de la console
du caisson 160, 200

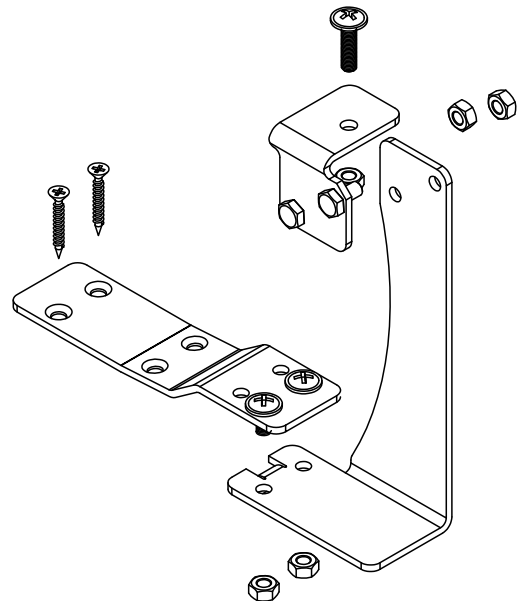


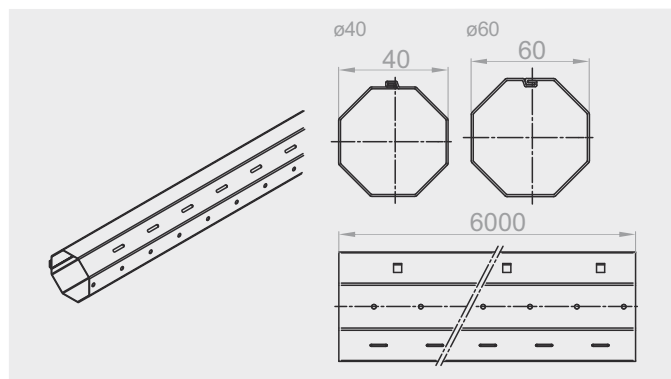
Vue des consoles avec des pattes de scellement.

NRTK-010 - Console du caisson 160



NRTK-030 - Console du caisson 200



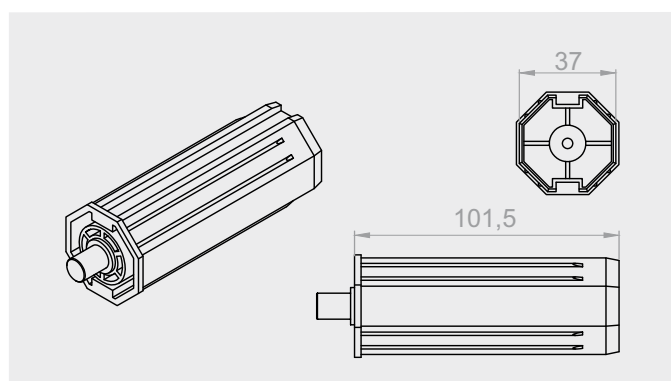
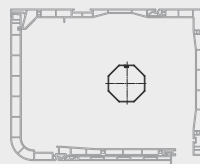


SW 40

Tube octogonal ø40

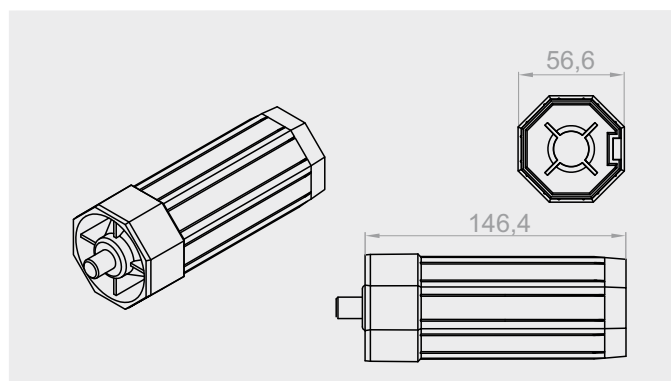
SW 60

Tube octogonal ø60



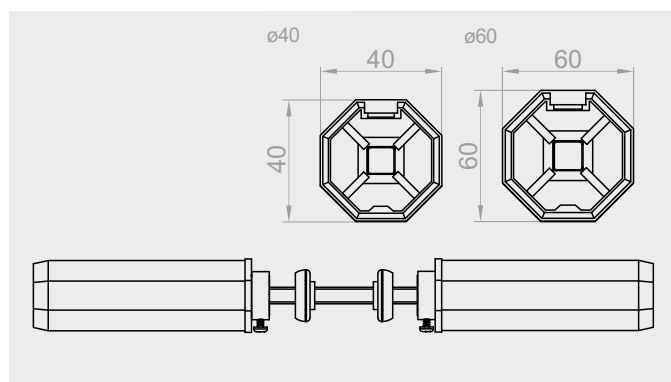
OBS-40-PVC

Embout télescopique PVC avec tige pour tube ø40



OBS-60-PVC

Embout télescopique PVC avec tige pour tube ø60



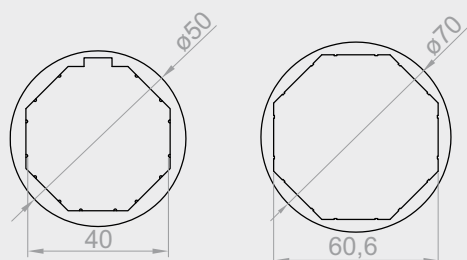
RKZ 34

Tige de transmission pour tube ø40

RKZ 35

Tige de transmission pour tube ø60



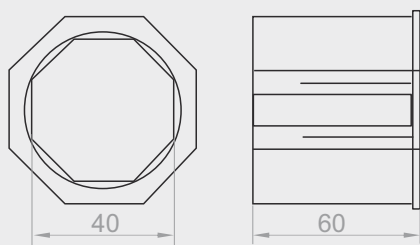


PZ 40/50

Anneau d'agrandissement 40/50

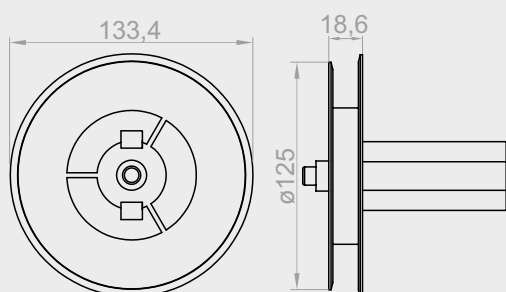
PZ 60/70

Anneau d'agrandissement 60/70



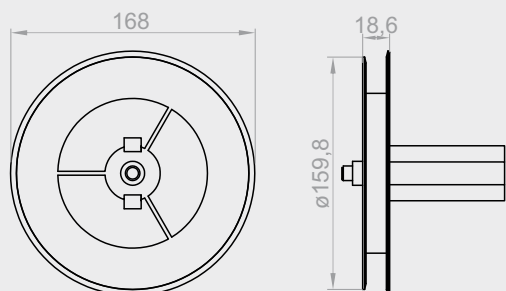
RED-40-60

Réducteur 40/60



RKZ71

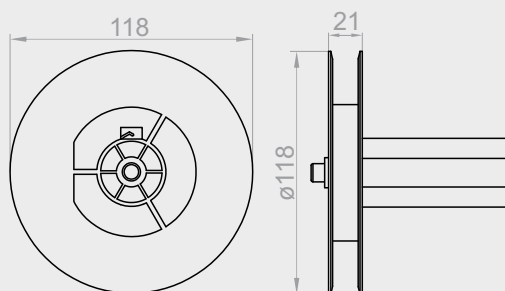
Poulie pour caisson 160



RKZ72

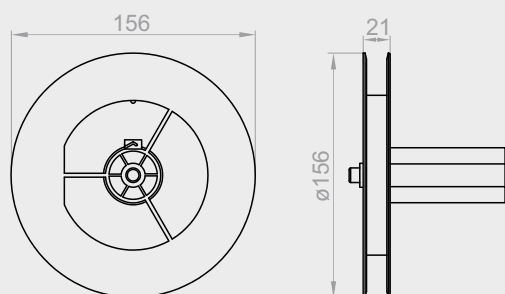
Poulie pour caisson 200





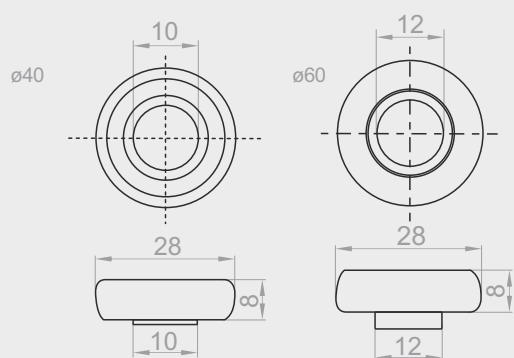
RKZ81

Poulie pour caisson 160 pour système monobloc



RKZ82

Poulie pour caisson 200 pour système monobloc

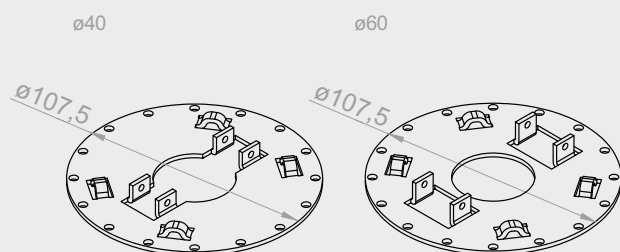


LO-28/10

Roulement pour caissons PVC $\varnothing 40$

LO-28/12

Roulement pour caissons PVC $\varnothing 60$

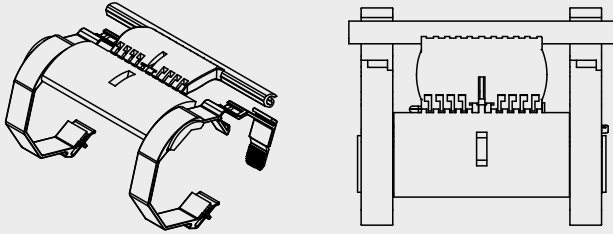


RKZ P4

Plaque de montage de moteur pour tube $\varnothing 40$

RKZ P6

Plaque de montage de moteur pour tube $\varnothing 60$

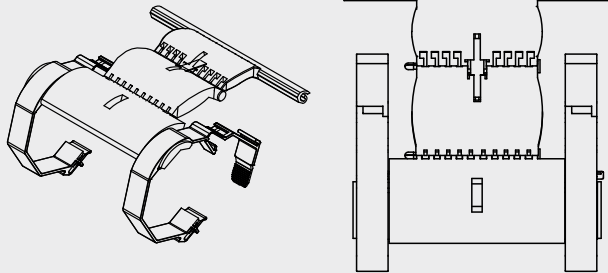


WB1-40 W

Patte d'accroche et de blocage en 2 pièce pour tube $\varnothing 40$.

WB1-60 W

Patte d'accroche et de blocage en 2 pièce pour tube $\varnothing 60$.

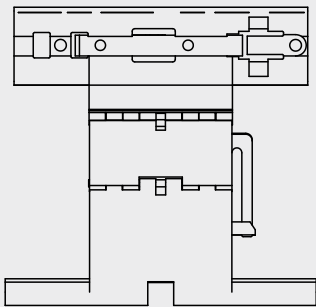


WB3-40 W

Patte d'accroche et de blocage en 3 pièce pour tube $\varnothing 40$.

WB3-60 W

Patte d'accroche et de blocage en 3 pièce pour tube $\varnothing 60$.



WBZ1-40

Patte d'accroche et de blocage en 1 pièce pour tube $\varnothing 40$

WBZ2-40

Patte d'accroche et de blocage en 2 pièces pour tube $\varnothing 40$

WBZ1-60

Patte d'accroche et de blocage en 1 pièce pour tube $\varnothing 60$

WBZ2-60

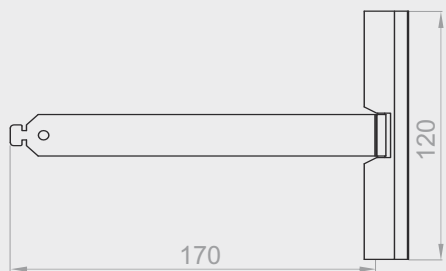
Patte d'accroche et de blocage en 2 pièces pour tube $\varnothing 60$



WS-37/40-170

Patte d'attache en acier 170





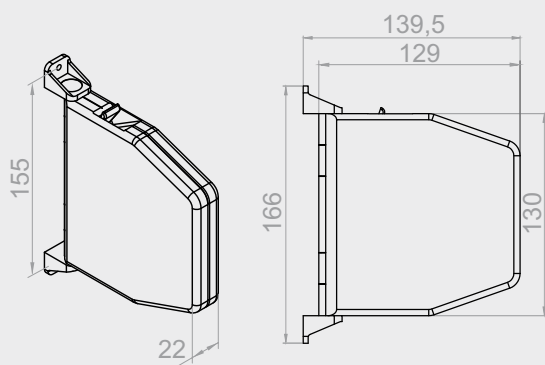
WS-37/40-170 S

Patte d'attache en acier 170 (volets roulants électriques)



WS-37/40-170 ALU

Patte d'attache en aluminium

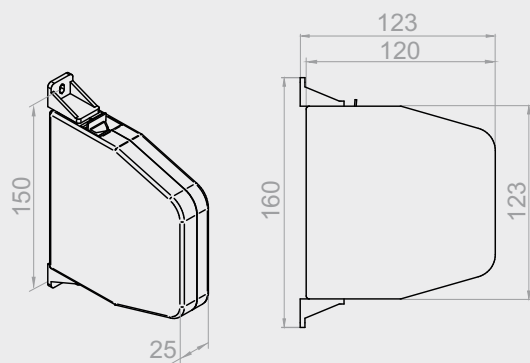


ZT-5M02

Enrouleur de sangle 5 m blanc

ZT-5M08

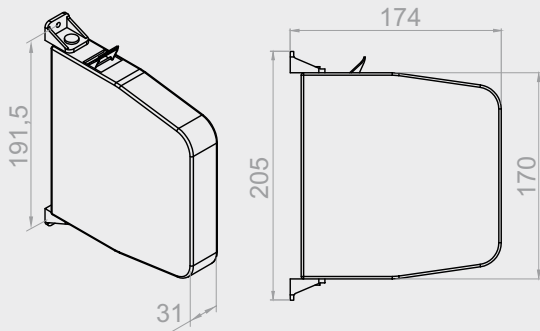
Enrouleur de sangle 5 m marron



ZT/L-5M-23

Enrouleur universel de sangle/cordon jusqu'à 5 m anthracite



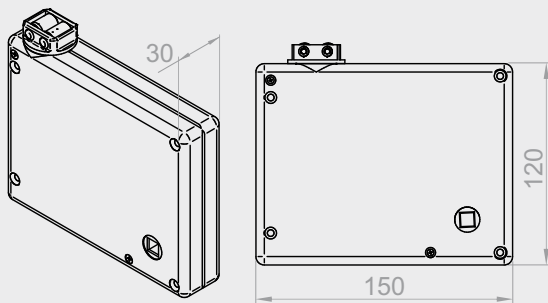


ZT-11M-02

Enrouleur de sangle 11 m blanc

ZT-11M-08

Enrouleur de sangle 11 m marron

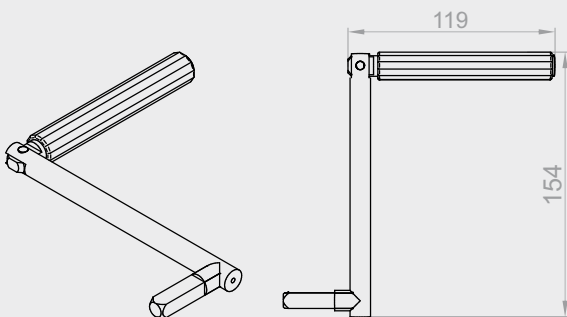


KPTKM-02

Cassette de transmission vers la sangle - blanc

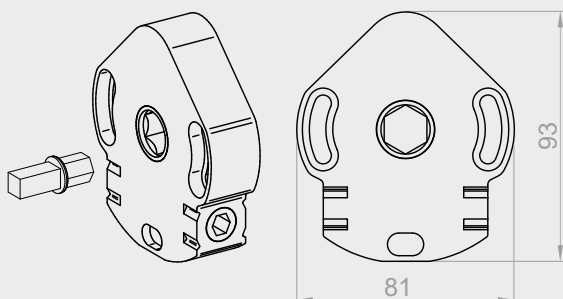
KPTKM-08

Cassette de transmission vers la sangle - marron



KRM-140

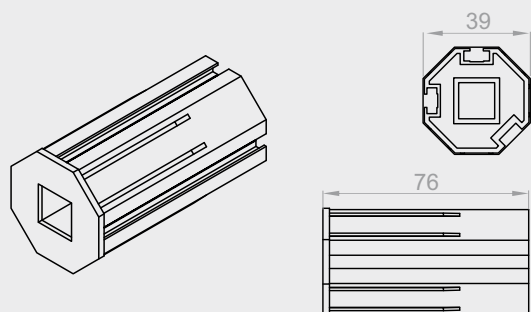
Manivelle Mignon 140mm



ACE-1-8 MAŁY

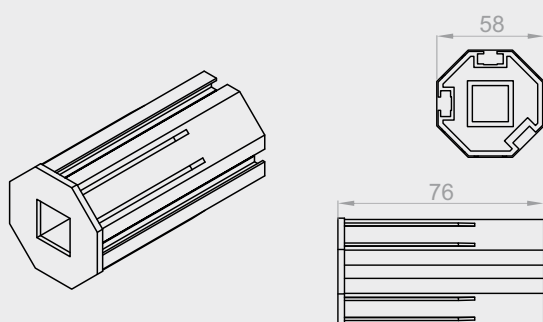
Mécanisme à manivelle - 22 kg





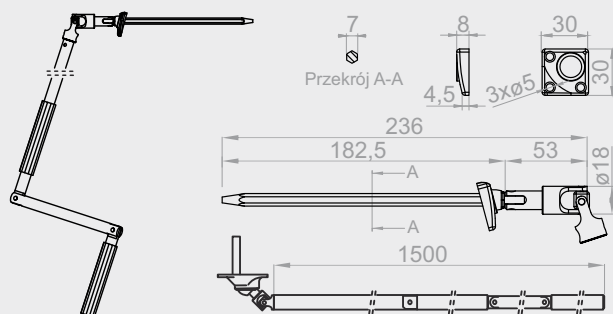
OBS-40-ACE

Embout télescopique $\varnothing 40$ pour mécanisme ACE



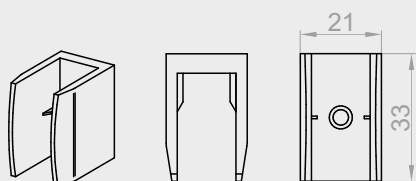
OBS-60-ACE

Embout télescopique $\varnothing 60$ pour mécanisme ACE



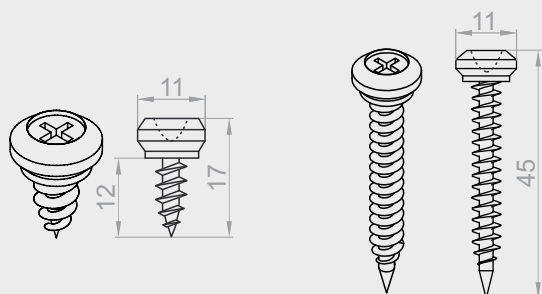
KRH-ZF

Kardan 165 avec manivelle 1430 mm



U-KRD

Patte de fixation de la manivelle

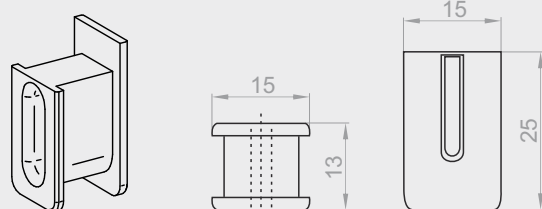


NYP

Vis nipple pour coulisse

NYP45

Vis nipple 45 mm pour coulisse



E-R265-6

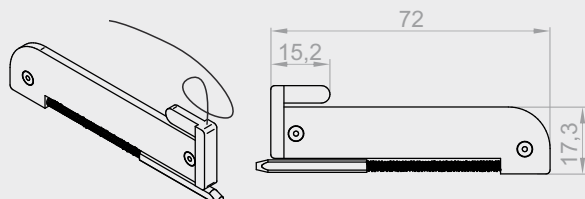
Guide-sangle – couleur 02 (blanc)

E-R265-7

Guide-sangle – couleur 08 (marron)

E-R265-23

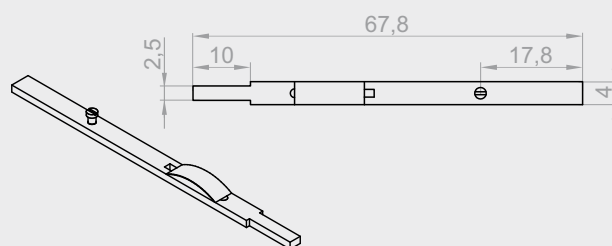
Guide-sangle – couleur 23 (anthracite)



RA

Verrou automatique.

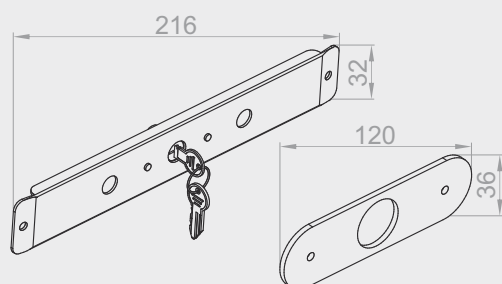
Largeur minimale du volet roulant – 45 cm.



ZR

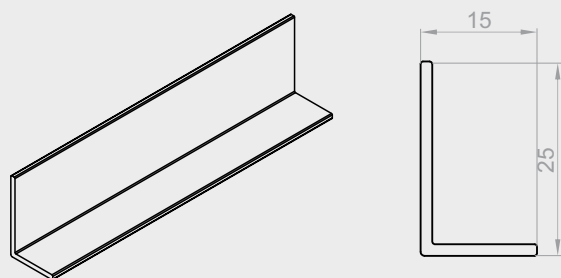
Verrou targette manuel.

Largeur minimale du volet roulant – 45 cm.



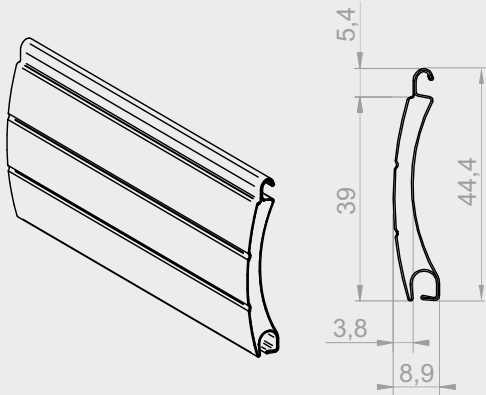
ZB

Serrure à crémone, 3 clés, avec contre-plaque.
La contre-plaque est montée du côté extérieur.
Largeur minimale du volet roulant – 45 cm.



LT

Cornières (blanc LT-02, brun clair LT-09,
brun foncé LT-08, anthracite LT-23)



PA 39/0k

Profil aluminium PA 39 - perforé

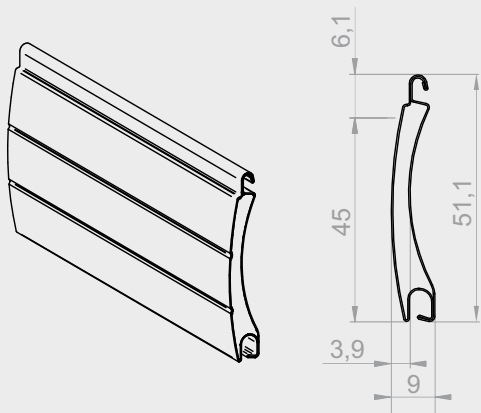
PA 39/1k

Profil aluminium PA 39 – non perforé

Hauteur du profil	39 mm
Épaisseur du profil	8,9 mm
Poids d'1 m ² de profil	2,8 kg
Longueur maximale du profil	6 mb
Quantité de lames pour 1 m de hauteur	26 szt.
Surface maximale	6,5 m ²
Largeur maximale du volet roulant	2500 mm

Couleurs des profils (k)

01 - argent	02 - blanc	03 - gris	04 - beige foncé	05 - beige	07 - gris clair	08 - marron foncé	09 - marron	13 - vert	15 - blanc crème	16 - ivoire	19 - bordeaux	20 - noir	22 - acajou	23 - anthracite	24 - acier anthracite DB703	26 - olive métallique	27 - gris basalte	30 - noix	34 - chêne des marais	48 - chêne d'or	54 - winchester



PA 45/0k

Profil aluminium PA 45 - perforé

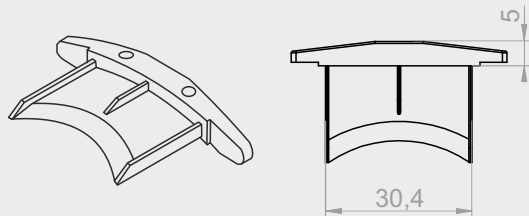
PA 45/1k

Profil aluminium PA 45 – non perforé

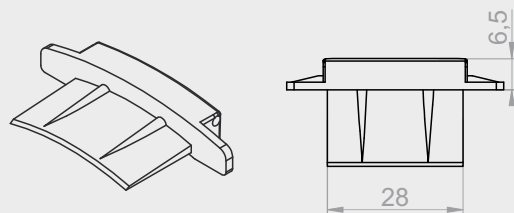
Hauteur du profil	45 mm
Épaisseur du profil	9 mm
Poids d'1 m ² de profil	2,9 kg
Longueur maximale du profil	5,4 mb
Quantité de lames pour 1 m de hauteur	23 szt.
Surface maximale	6,5 m ²
Largeur maximale du volet roulant	3000 mm

Couleurs des profils (k)

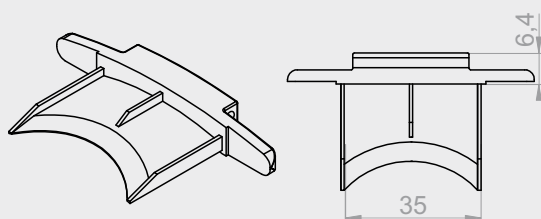
01 - argent	02 - blanc	03 - gris	04 - beige foncé	05 - beige	07 - gris clair	08 - marron foncé	09 - marron	13 - vert	15 - blanc crème	16 - ivoire	19 - bordeaux	20 - noir	22 - acajou	23 - anthracite	26 - olive métallique	30 - noix	48 - chêne d'or	54 - winchester



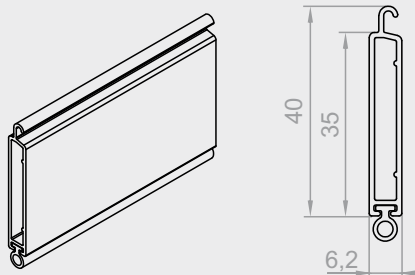
APA 39 M
Embout pour profile PA 39



APA 37-R
Embout pour profile PA 39



APA 45-R
Embout pour profile PA 45 verrou

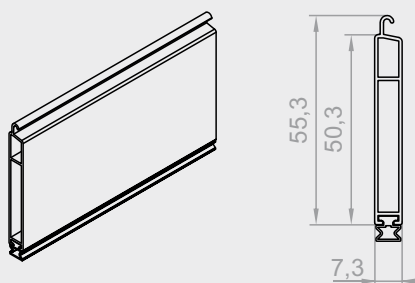


LD-35 MINI

Lame finale pour profils PA 39, PA 45, PVC 37

KA-44B

Joint pour LD-35 MINI

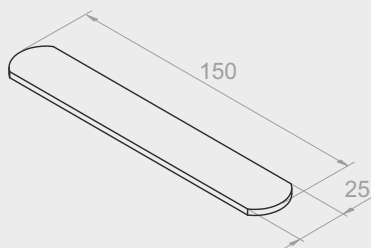


LD-37

Lame finale pour profils PA 39, PA 45, PVC 37

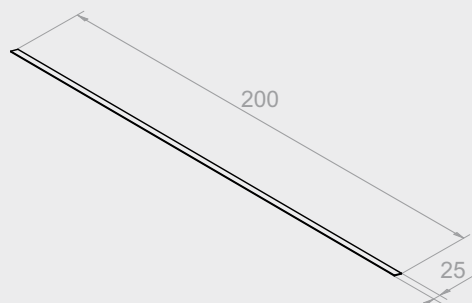
KA-44

Joint pour LD-37



LD-OBCIĄŻNIK 15

Lest de la lame finale 15 cm



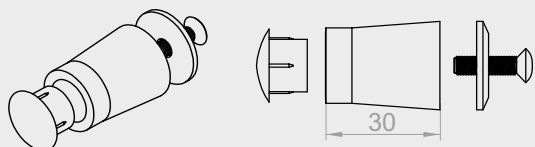
LD-OBCIĄŻNIK 200

Lest de la lame finale 200 cm – pour serrure à crémonne



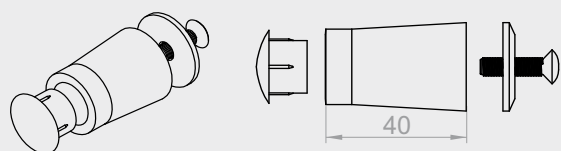
Éléments du système MX1200®
Caisson 160/200 – lames finales, accessoires

BF



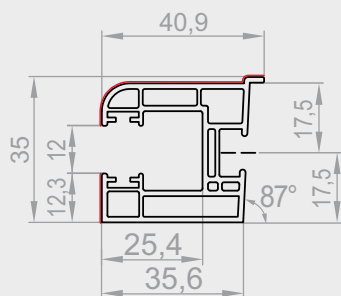
BF (sans embout)
BF-ZAT } KIT
Butée pour lame finale

BF-40 MM



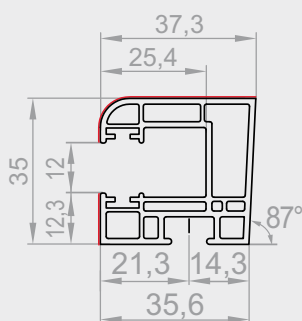
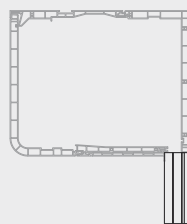
BF-40 MM (sans embout)
BF-ZAT } KIT
Butée pour lame finale





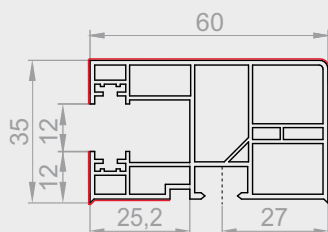
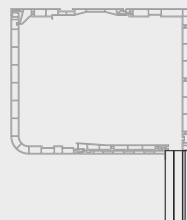
NRR-010

Coulisse étroite avec bride



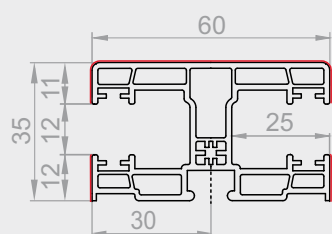
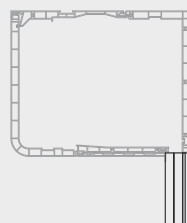
NRR-020

Coulisse étroite



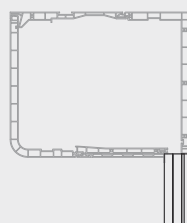
RK16

Coulisse simple



RK18

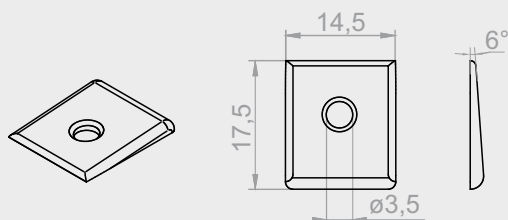
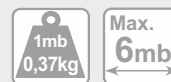
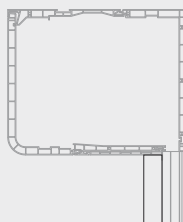
Coulisse deux





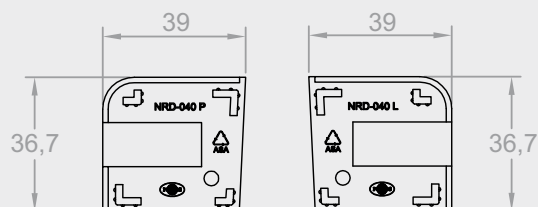
DP-PCV-20

Distance de coulisse 60x20



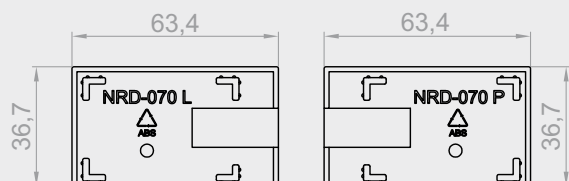
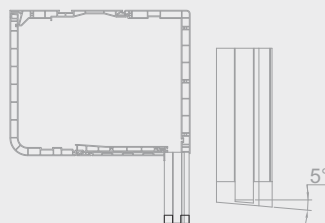
NRD-110

Cale pour coulisses monobloc



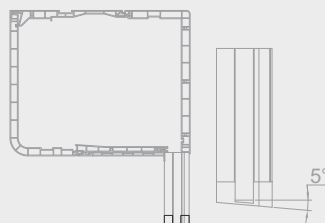
NRD-040 L/P

Arrêt bas de coulisses NRR-010, NRR-020



NRD-070 L/P

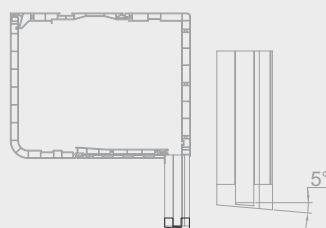
Arrêt bas de coulisses RK16-12GJ





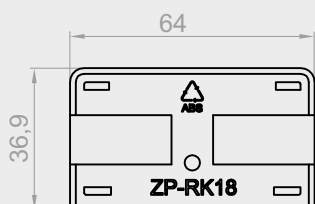
NRD-080

Arrêt bas de deux coulisses



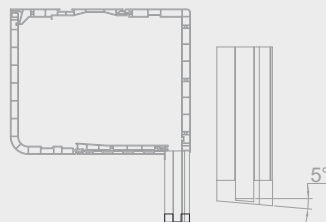
ABS

1pc
0,013kg



ZP-RK 18

Arrêt bas de coulisses RK18

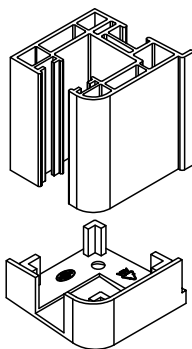


ABS

1pc
0,006kg

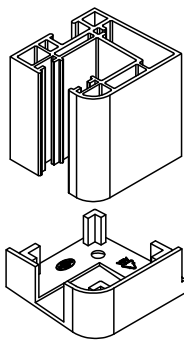
Vue des coulisses avec les arrêts de coulisses correspondants.

Coulisse NRR-010



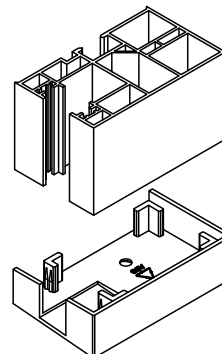
Arrêt NRD-040 L/P

Coulisse NRR-020



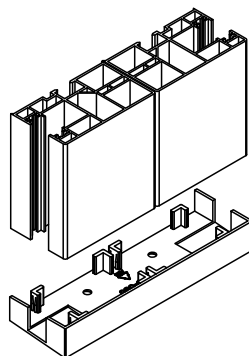
Arrêt NRD-040 L/P.

Coulisse RK16



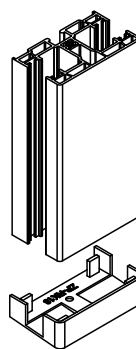
Arrêt NRD-070 L/P.

Deux coulisses RK16

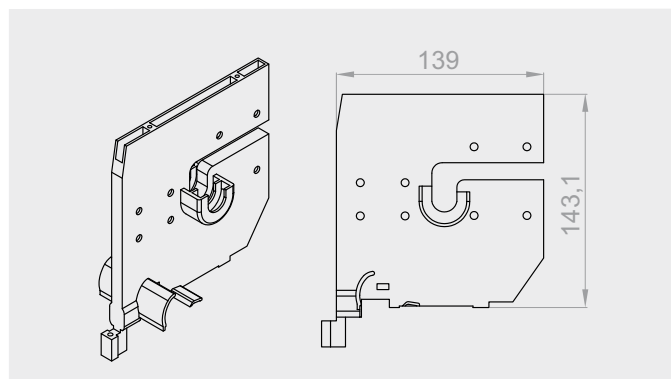


Arrêt NRD-080

Coulisse RK18

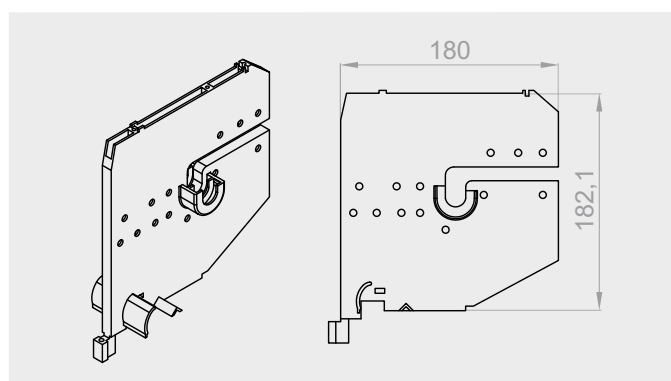
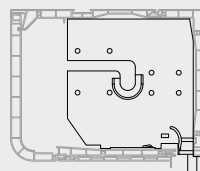


Arrêt ZP-RK 18



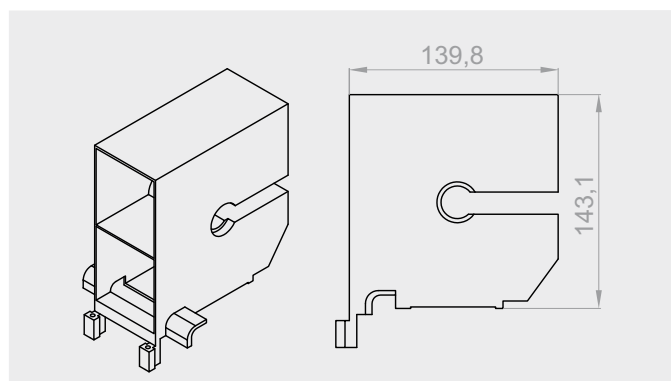
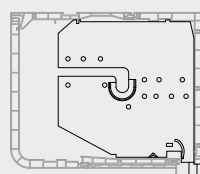
RKM201

Séparateur de caisson 160 pour coulisse double



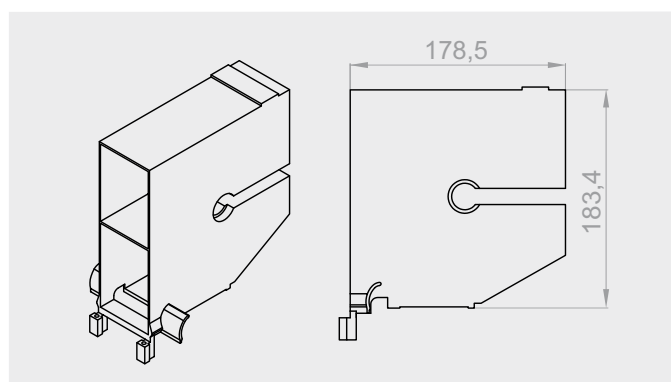
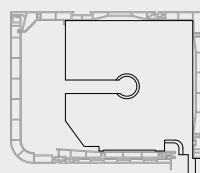
RKM301

Séparateur de caisson 200 pour coulisse double



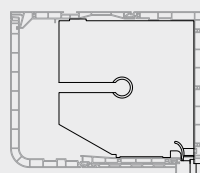
RKB2

Séparateur de caisson 160 pour deux coulisses simples



RKB3

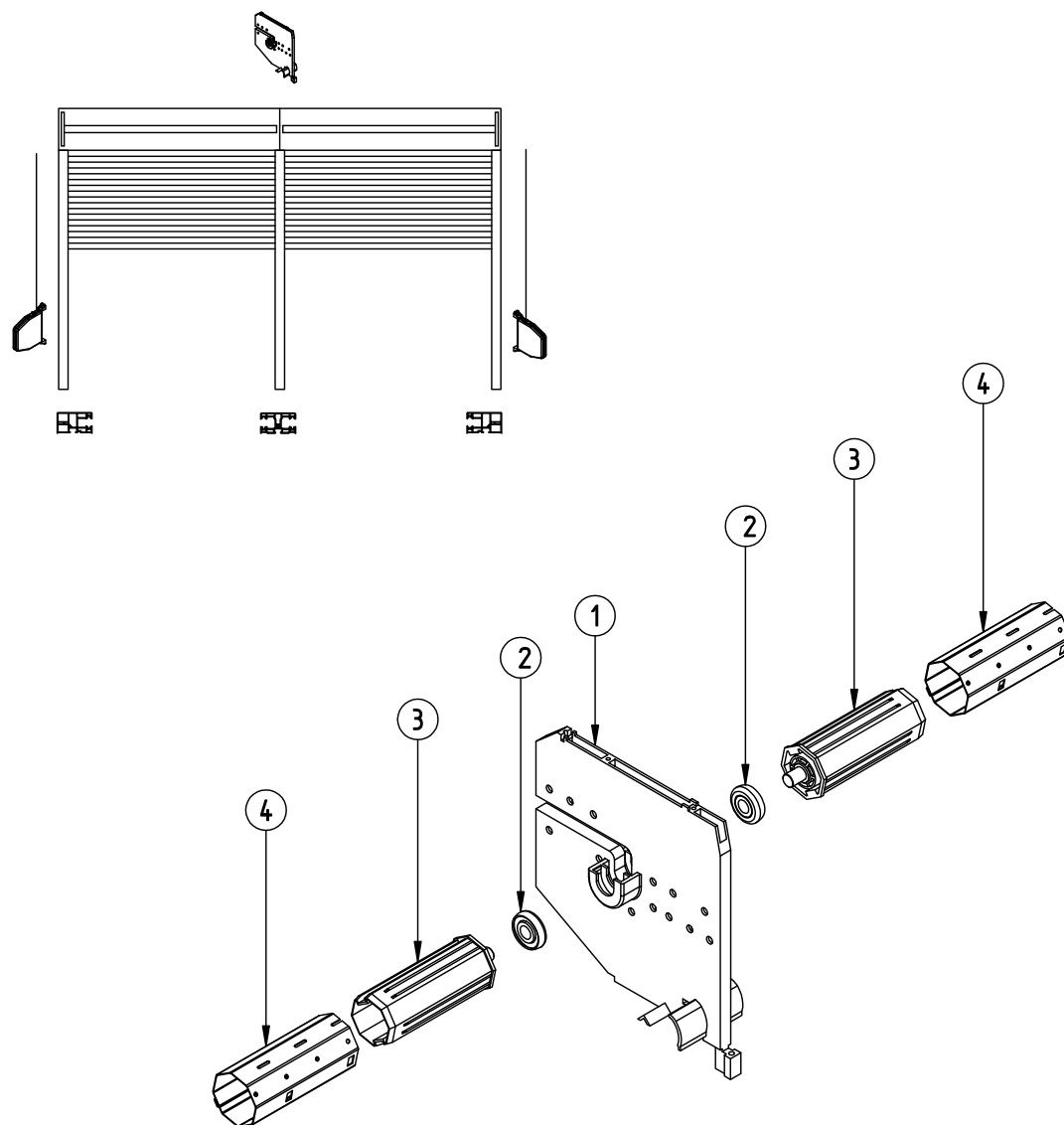
Séparateur de caisson 200 pour deux coulisses simples



VUES EN PLANS D'ASSEMBLAGE

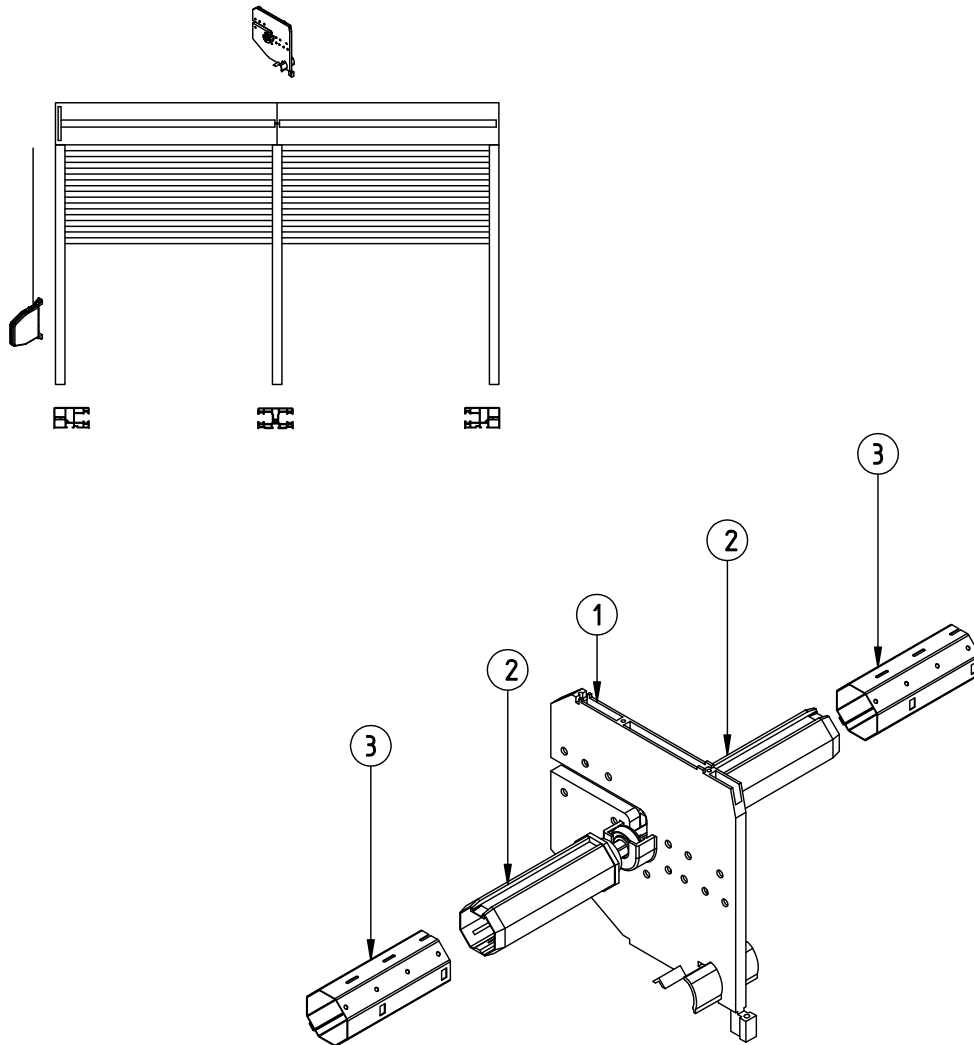
Éléments du système MX1200® Vues en plan d'assemblage – Séparateurs

Séparateur de caisson pour coulisse double dans un volet roulant à entraînement indépendant.



1	RKM201	Roulement central pour caisson 160
	RKM301	Roulement central pour caisson 200
2	LO 28/10	Roulement 28/10 pour PVC
2	OBS-40-PCV	Embout 40 pour tube phi 40 avec tige
3	SW 40	Tube octogonal phi 40

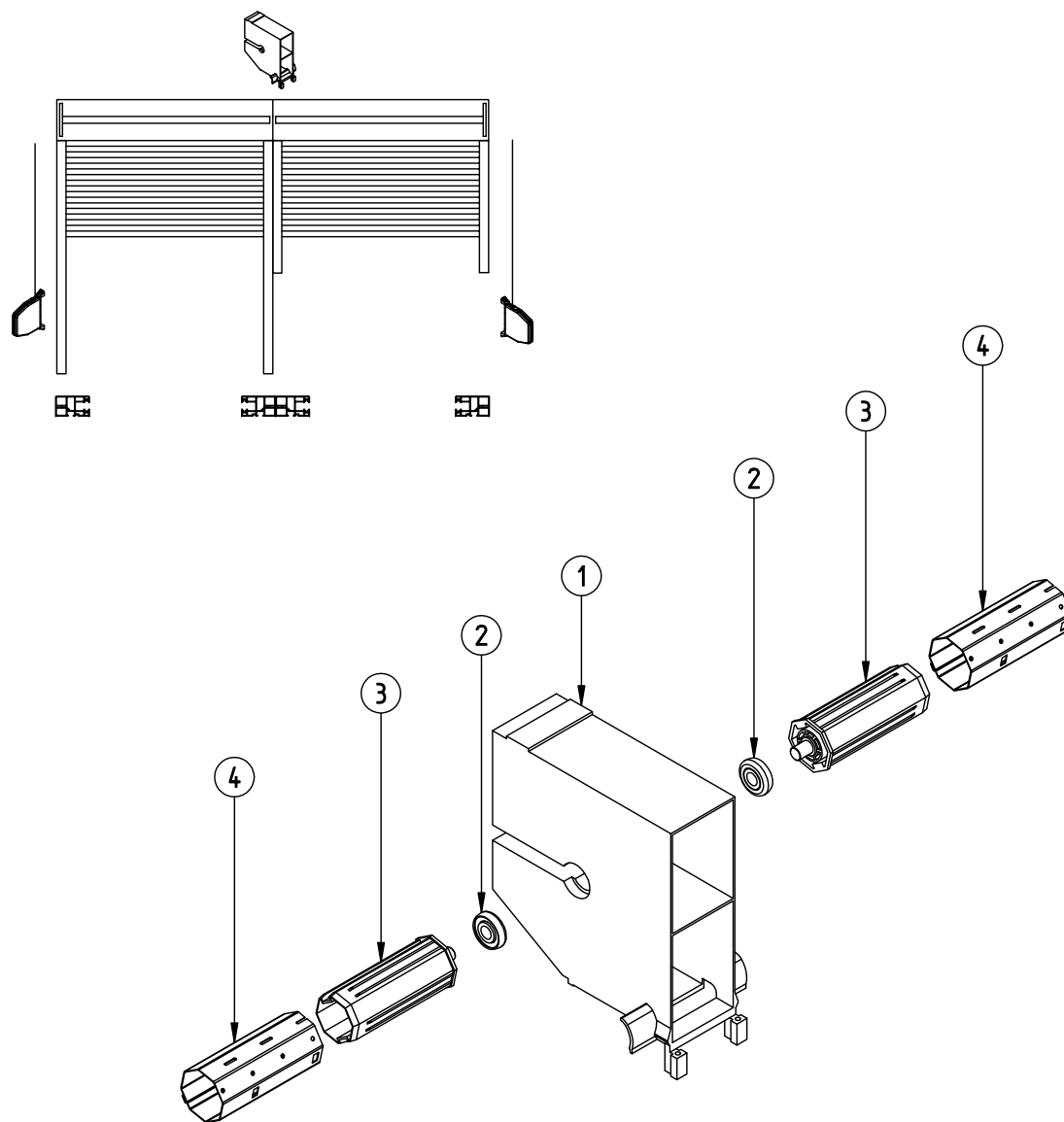
Séparateur de caisson pour coulisse double dans un volet roulant à entraînement dépendant.



- | | | |
|---|--------|---------------------------------------|
| 1 | RKM201 | Roulement central pour caisson 160 |
| | RKM301 | Roulement central pour caisson 200 |
| 2 | RKZ34 | Tige de transmission pour tube phi 40 |
| 3 | SW 40 | Tube octogonal phi 40 |

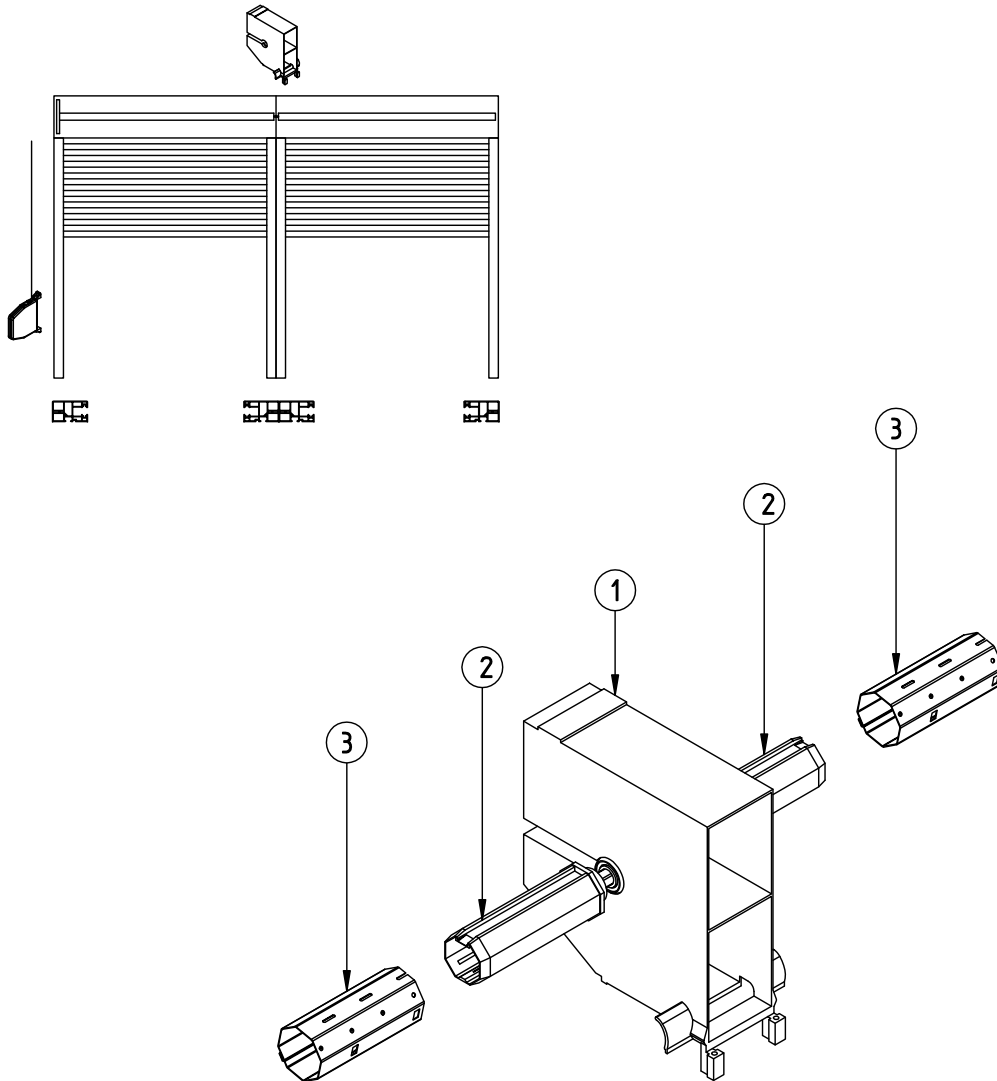
Éléments du système MX1200® Vues en plan d'assemblage – Séparateurs

Séparateur de caisson pour deux coulisses simples dans un volet roulant à entraînement indépendant.



1	RKB2	Roulement paire pour caisson 160
	RKB3	Roulement paire pour caisson 200
2	LO 28/10	Roulement 28/10 pour PVC
2	OBS-40-PCV	Embout 40 pour tube phi 40 avec tige
3	SW 40	Tube octogonal phi 40

Séparateur de caisson pour deux coulisses simples dans un volet roulant à entraînement dépendant.

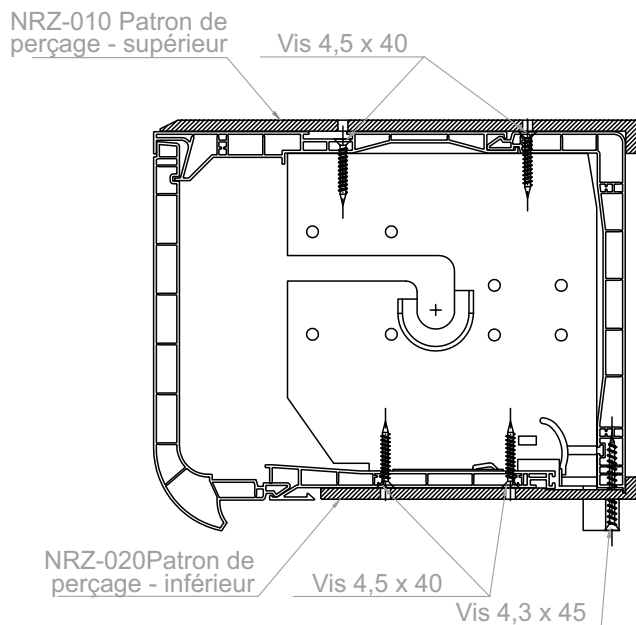


- | | | |
|---|-------|---------------------------------------|
| 1 | RKB2 | Roulement paire pour caisson 160 |
| | RKB3 | Roulement paire pour caisson 200 |
| 2 | RKZ34 | Tige de transmission pour tube phi 40 |
| 3 | SW 40 | Tube octogonal phi 40 |

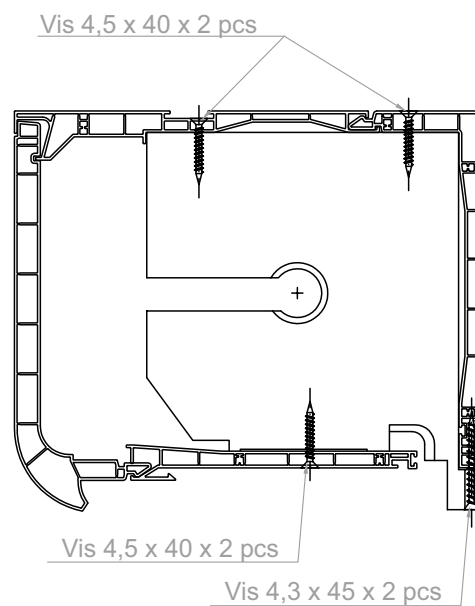
Éléments du système MX1200®

Vues en plan d'assemblage – Séparateurs

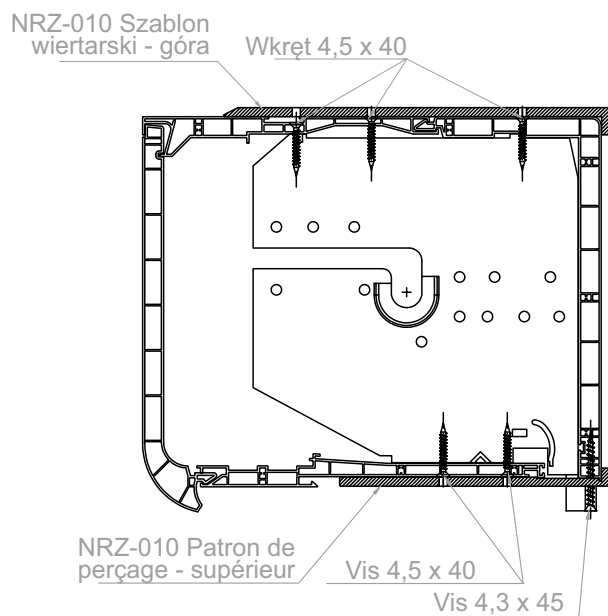
Caisson 160
Montage du séparateur RKM2



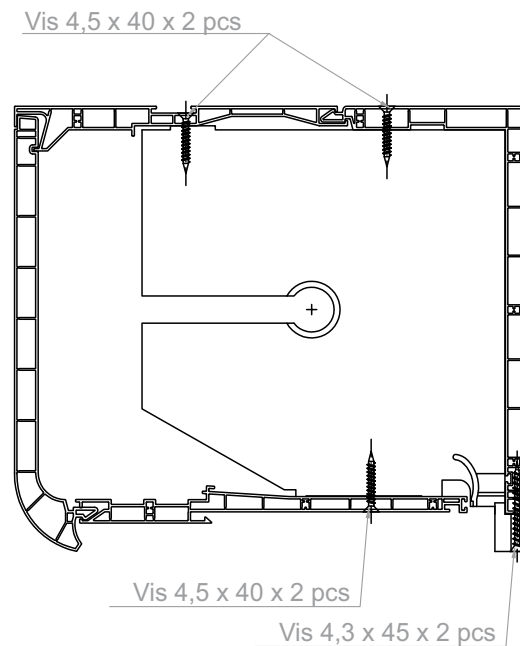
Caisson 160
Montage du séparateur RKB2



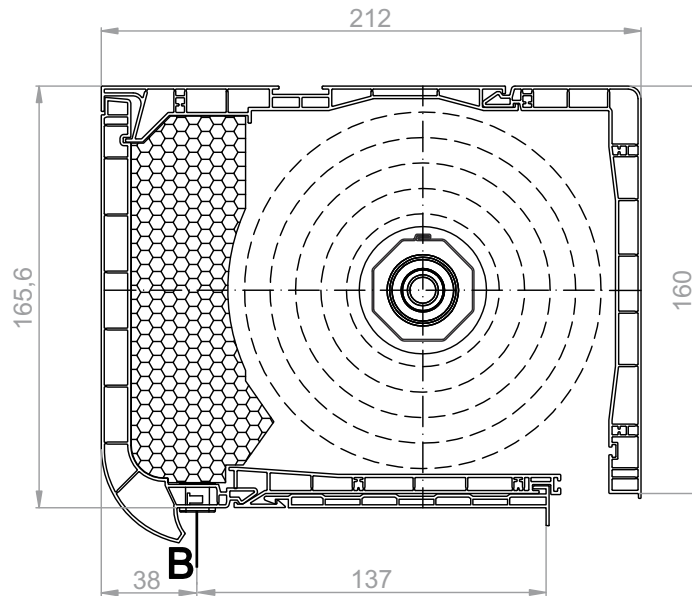
Caisson 200
Montage du séparateur RKM3



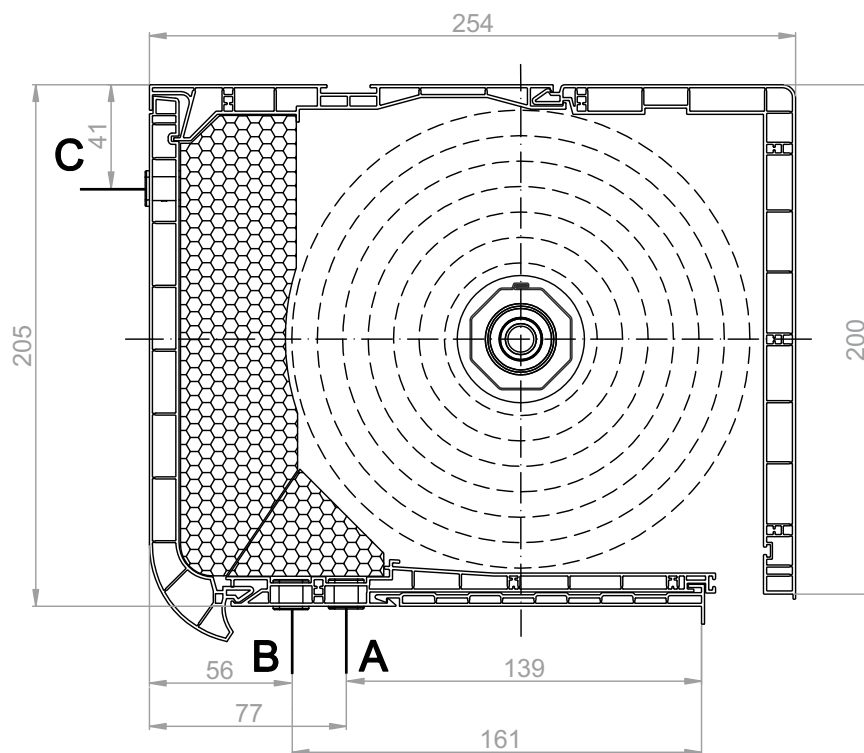
Caisson 200
Montage du séparateur RKB3



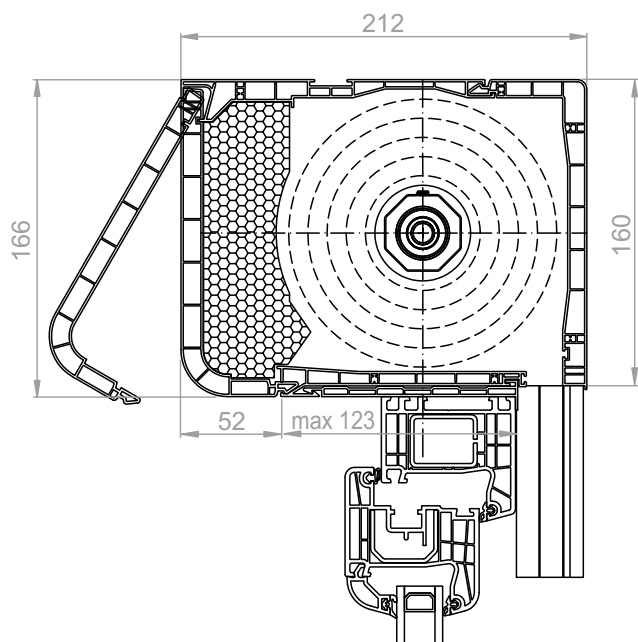
Sorties de sangle – caisson 160



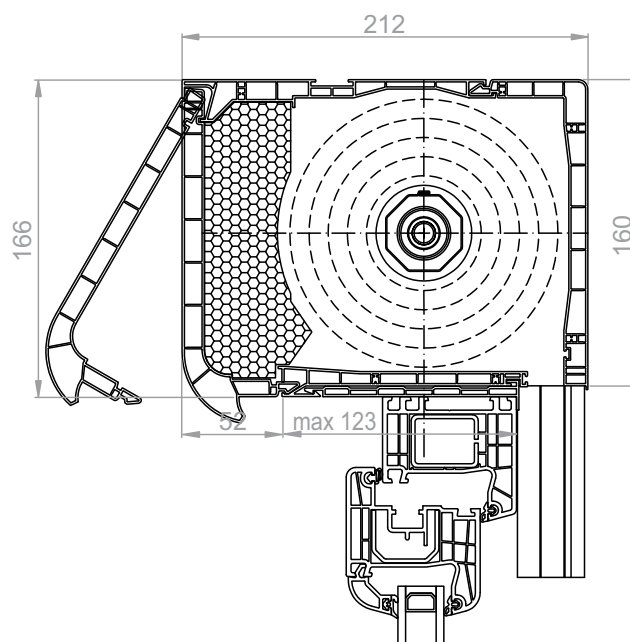
Sorties de sangle – caisson 200



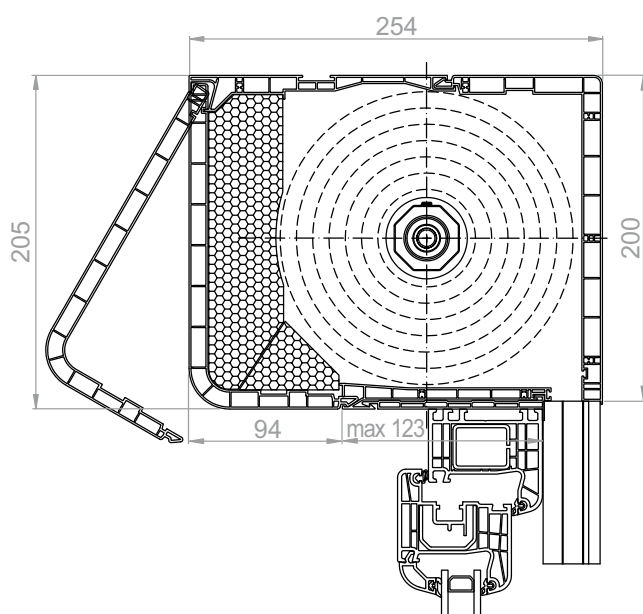
Caisson 160 - trappe de visite sans poignée



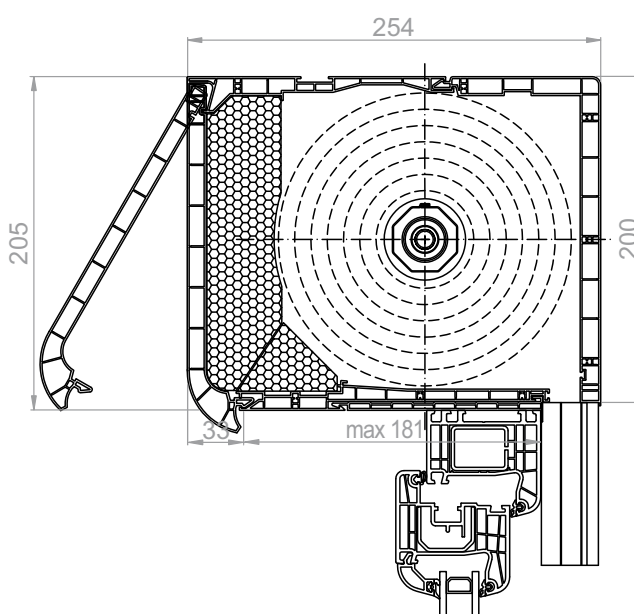
Caisson 160 - trappe de visite avec poignée

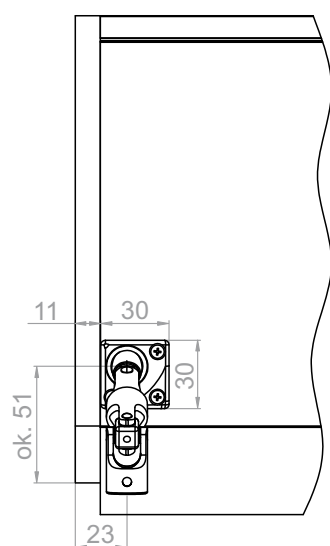
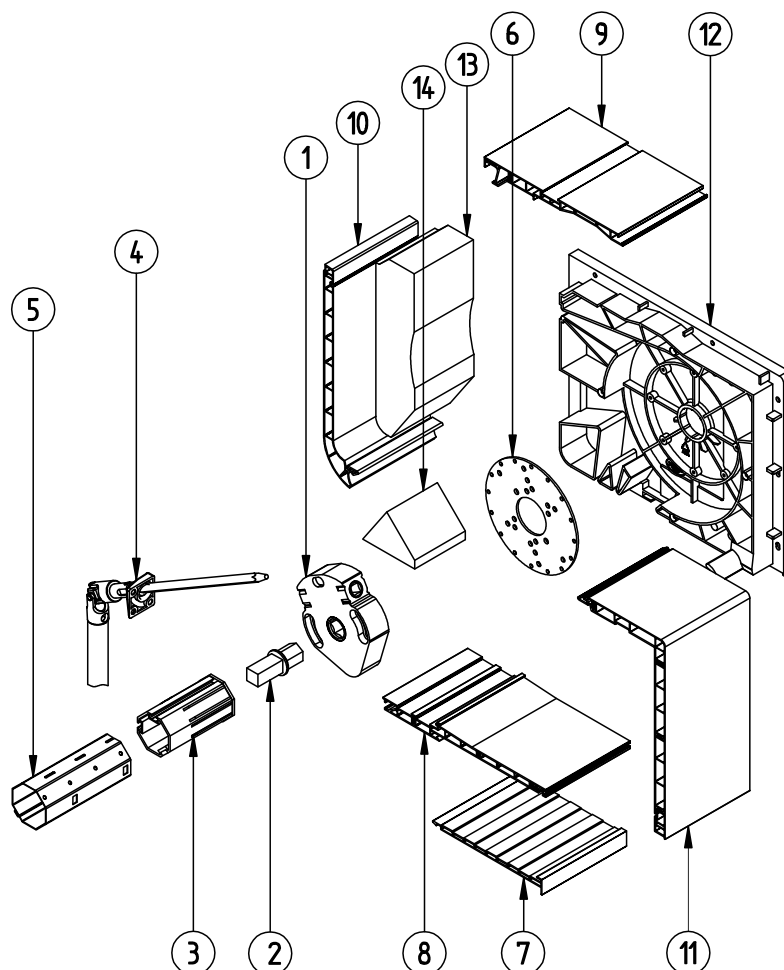


Caisson 200 - trappe de visite sans poignée



Caisson 200 - trappe de visite avec poignée

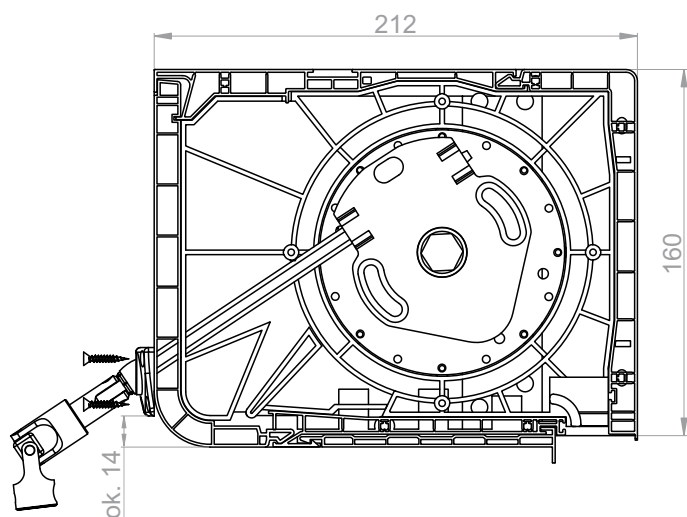




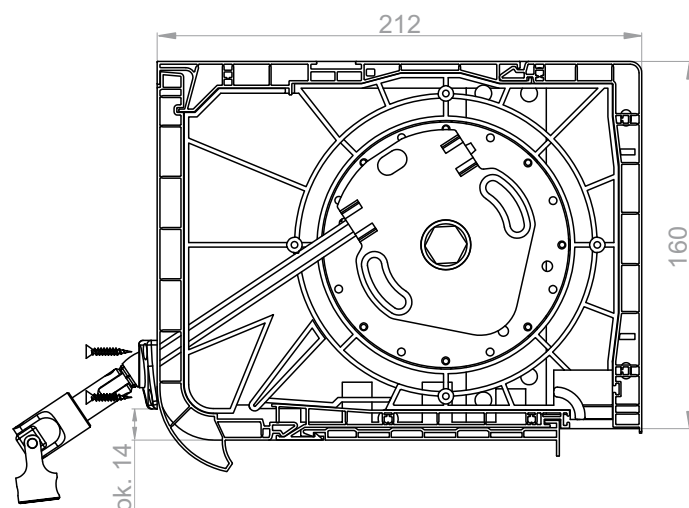
Mesures de la sortie du mécanisme Kardan
du caisson du volet roulant

1	ACE-1-8	Mécanisme à manivelle ACE 1:8 jusqu'à 22 kg
2		Mandrin du mécanisme ACE
3	OBS-40-ACE	Embout télescopique 40 pour mécanisme ACE
	OBS-60-ACE	Embout télescopique 60 pour mécanisme ACE
4	KRH-ZF	Kardan 165 avec manivelle
5	SW 40	Tube octogonal phi 40
	SW 60	Tube octogonal phi 60
6	RKZ55	Plaque de montage de moteur
7	NRS-010	Profil d'adaptation
8	NRS-020	Profil inférieur du caisson 160/200
9	NRS-030	Profil supérieur du caisson 160/200
10	NRS-130/140	Trappe de visite du caisson 160/200 avec poignée
11	NRS-050/060	Profil extérieur du caisson 160/200
12	NRB-020/030	Joue du caisson 160/200
13	NRW-020/030	Entretoise en polystyrène pour caisson 160/200
14	NRW-060	Entretoise en polystyrène pour caisson 200 partie 2

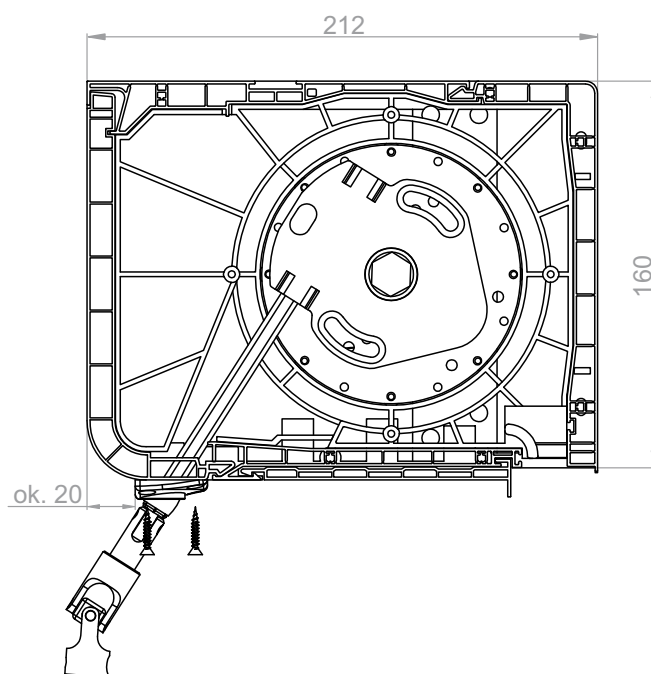
Caisson 160
Mécanisme de levée à manivelle avec joint de type Kardan
Sortie du côté frontal à proximité de la trappe sans poignée.



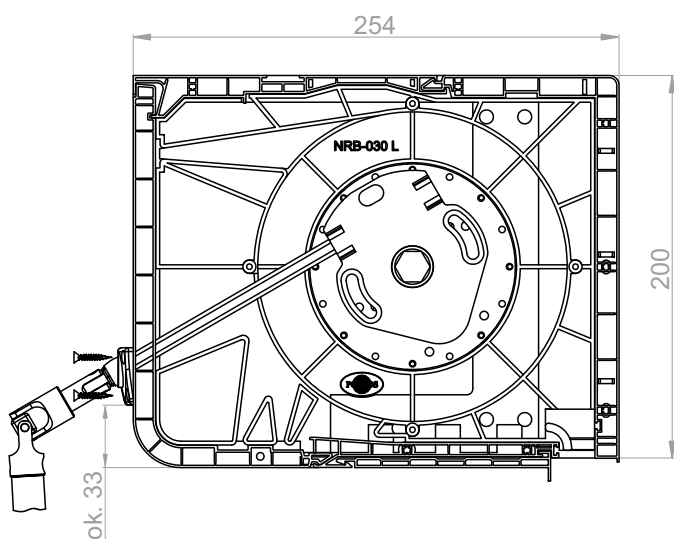
Caisson 160
Mécanisme de levée à manivelle avec joint de type Kardan
Sortie à l'avant à côté de la trappe avec poignée.



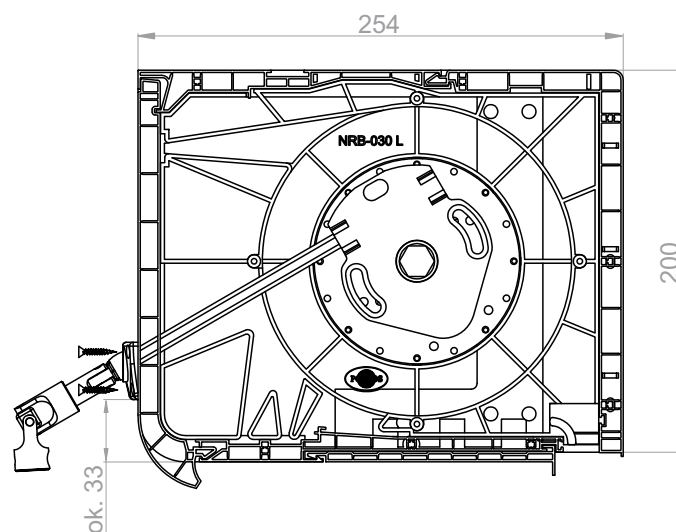
Caisson 160
Mécanisme de levée à manivelle avec joint de type Kardan
Sortie en bas à côté de la trappe sans poignée



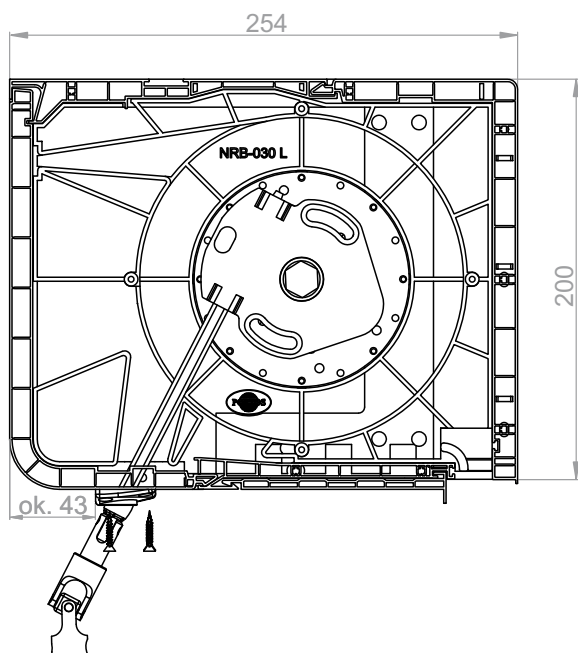
Caisson 200
Mécanisme de levée à manivelle avec joint de type Kardan
Sortie à l'avant à côté de la trappe sans poignée.



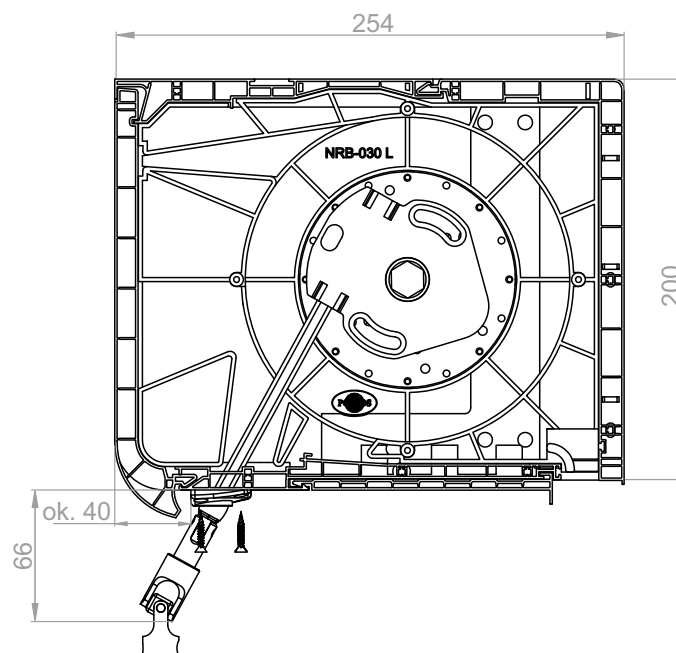
Caisson 200
Mécanisme de levée à manivelle avec joint de type Kardan
Sortie à l'avant à côté de la trappe avec poignée.



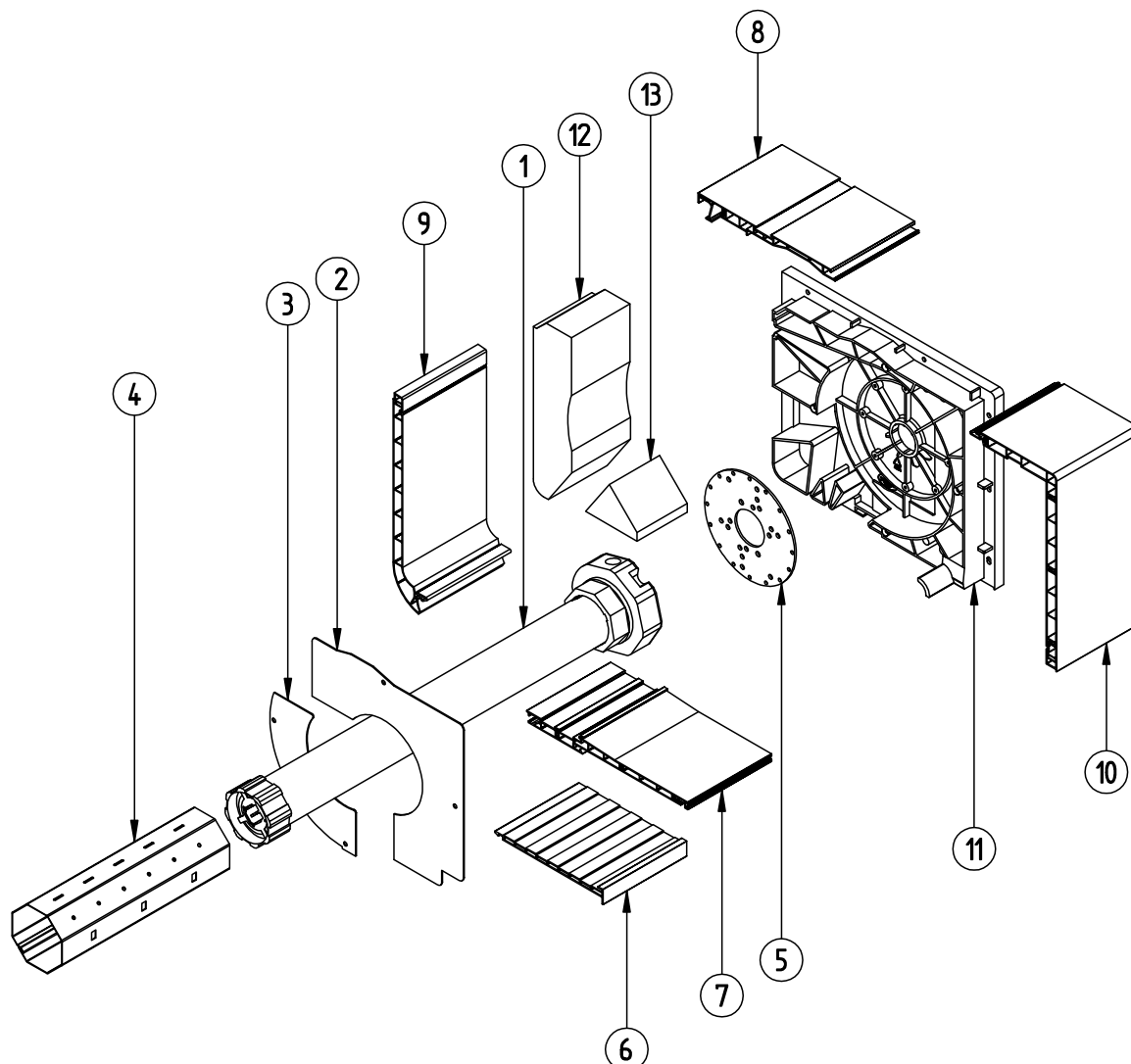
Caisson 200
Mécanisme de levée à manivelle avec joint de type Kardan
Sortie en bas à côté de la trappe sans poignée.



Caisson 200
Mécanisme de levée à manivelle avec joint de type Kardan
Sortie en bas à côté de la trappe avec poignée.

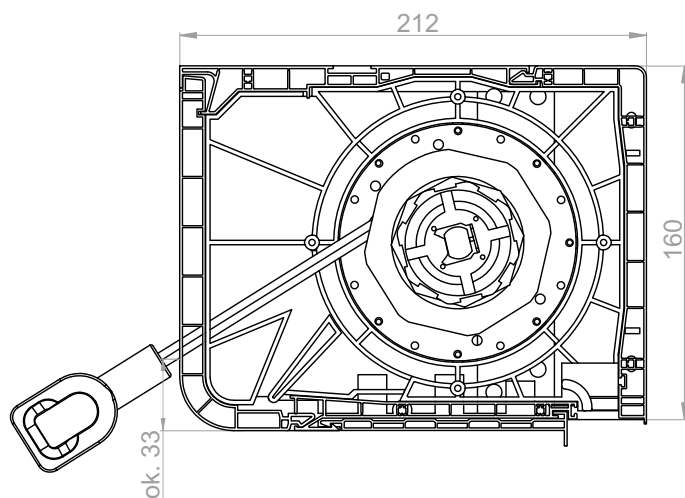


Eléments du système MX1200® Vues en plans d'assemblage – montage du moteur NHK

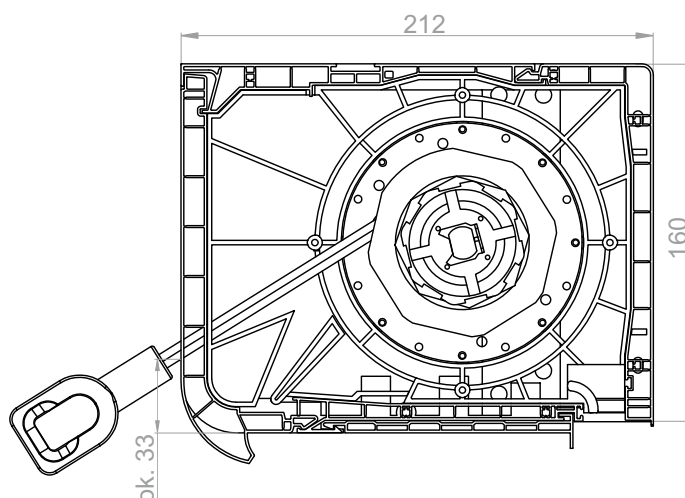


1	S-60/XX NHK	Moteur 60/XX NHK pour tube phi 60
2	NRT-230	Protection intérieure de la joue 200 pour moteur NHK phi 60 supérieure
3	NRT-240	Protection intérieure de la joue 200 pour moteur NHK phi 60 inférieure
4	SW 60	Tube octogonal phi 60
5	RKZ55	Plaque de montage de moteur
6	NRS-010	Profil d'adaptation
7	NRS-020	Profil inférieur du caisson 160/200
8	NRS-030	Profil supérieur du caisson 160/200
9	NRS-130/140	Trappe de visite du caisson 160/200 avec poignée
10	NRS-050/060	Profil extérieur du caisson 160/200
11	NRB-020/030	Joue du caisson 160/200
12	NRW-020/030	Entretoise en polystyrène pour caisson 160/200
13	NRW-060	Entretoise en polystyrène pour caisson 200 partie 2

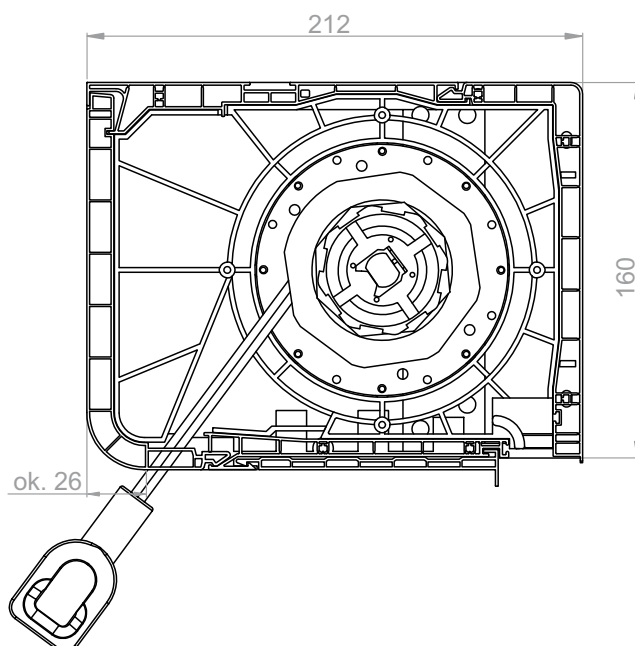
Caisson 160
Moteur avec levée manuelle de dépannage (NHK)
Sortie à l'avant à côté de la trappe sans poignée.



Caisson 160
Moteur avec levée manuelle de dépannage (NHK)
Sortie à l'avant à côté de la trappe avec poignée.

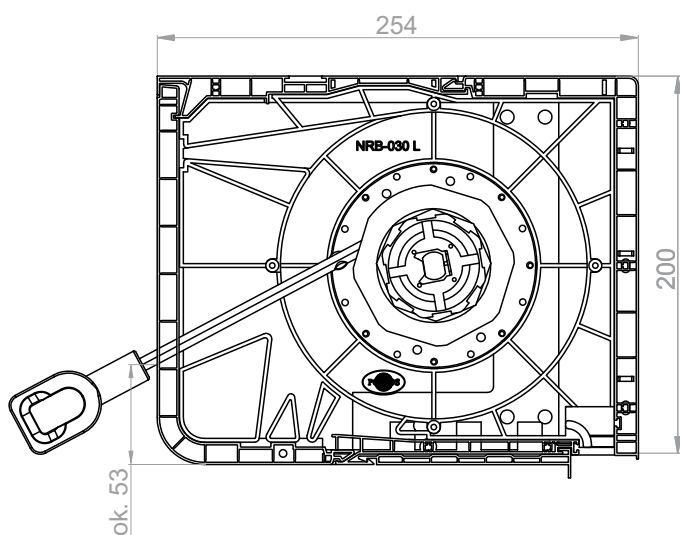


Caisson 160
Moteur avec levée manuelle de dépannage (NHK)
Sortie en bas à côté de la trappe sans poignée.

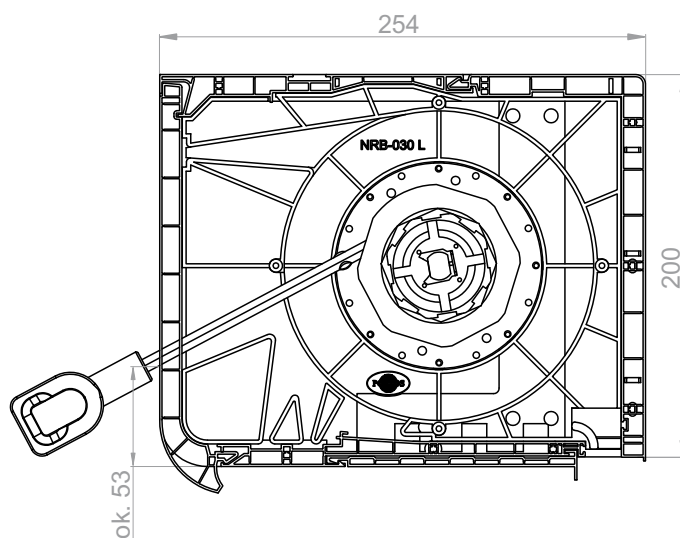


Éléments du système MX1200® Vues en plans d'assemblage – montage du moteur NHK

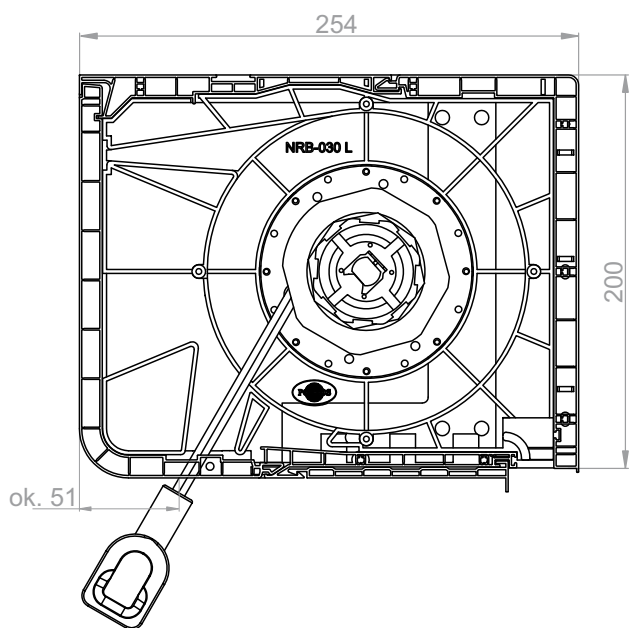
Caisson 200
Moteur avec levée manuelle de dépannage (NHK)
Sortie à l'avant à côté de la trappe sans poignée.



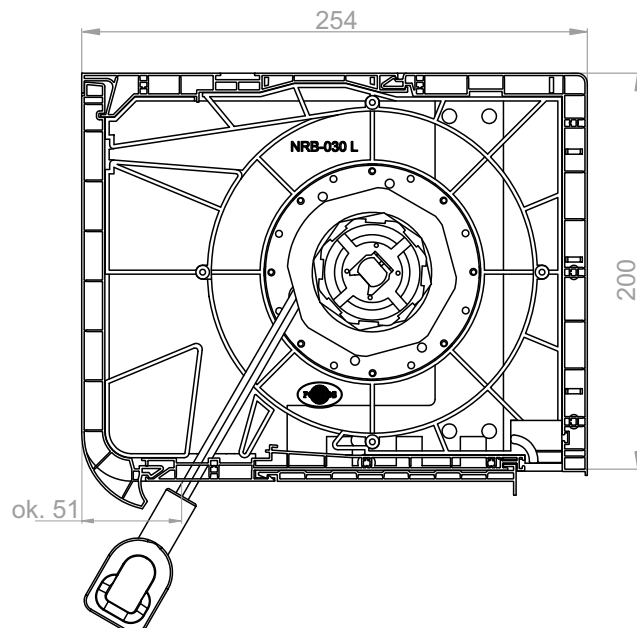
Caisson 200
Moteur avec levée manuelle de dépannage (NHK)
Sortie à l'avant à côté de la trappe avec poignée.



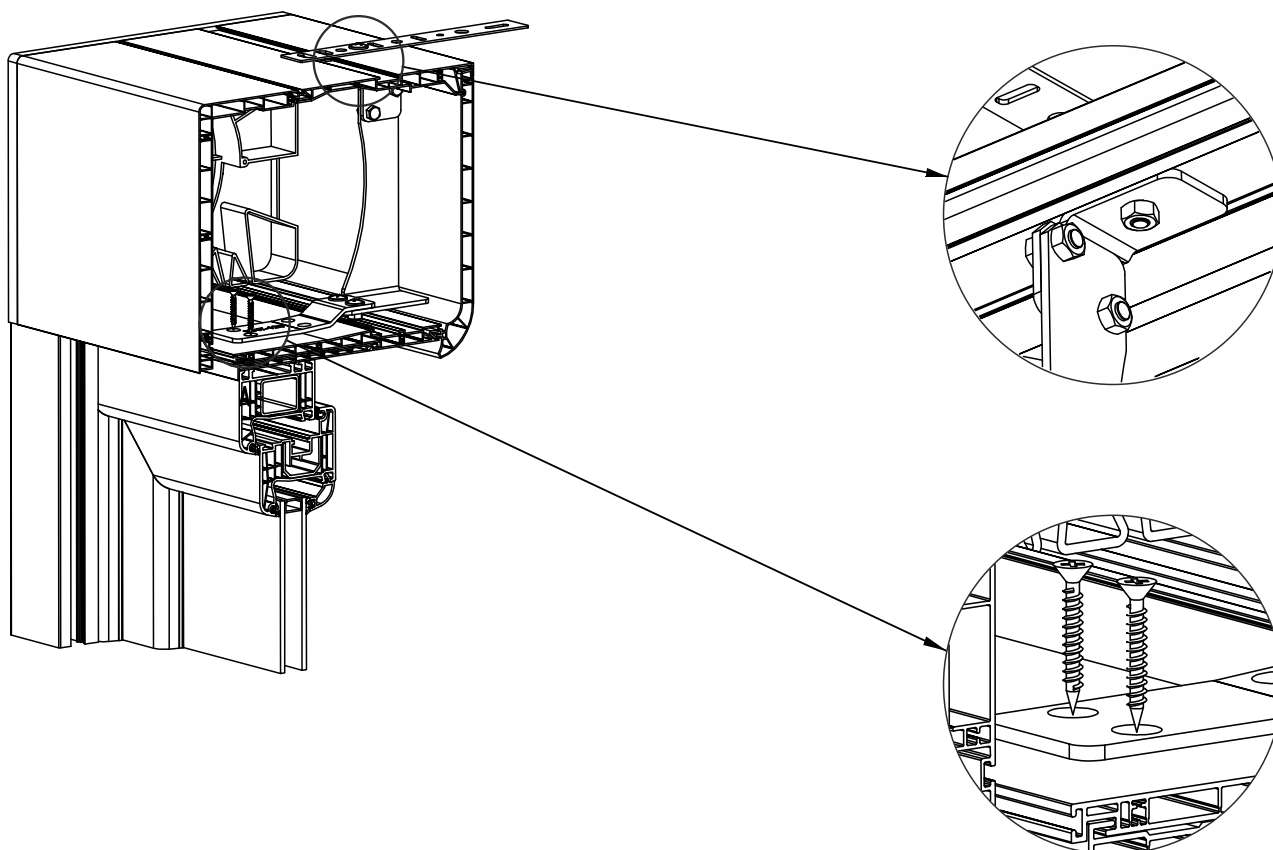
Caisson 200
Moteur avec levée manuelle de dépannage (NHK)
Sortie en bas à côté de la trappe sans poignée.



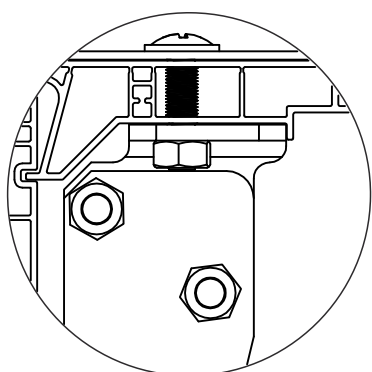
Caisson 200
Moteur avec levée manuelle de dépannage (NHK)
Sortie en bas à côté de la trappe avec poignée.



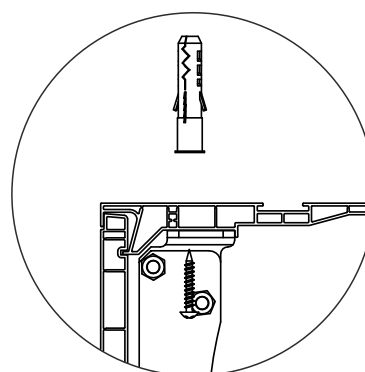
Monter la console normalement tous les mètres à partir du bord extérieur de la joue du caisson (à l'aide des vis fournies).



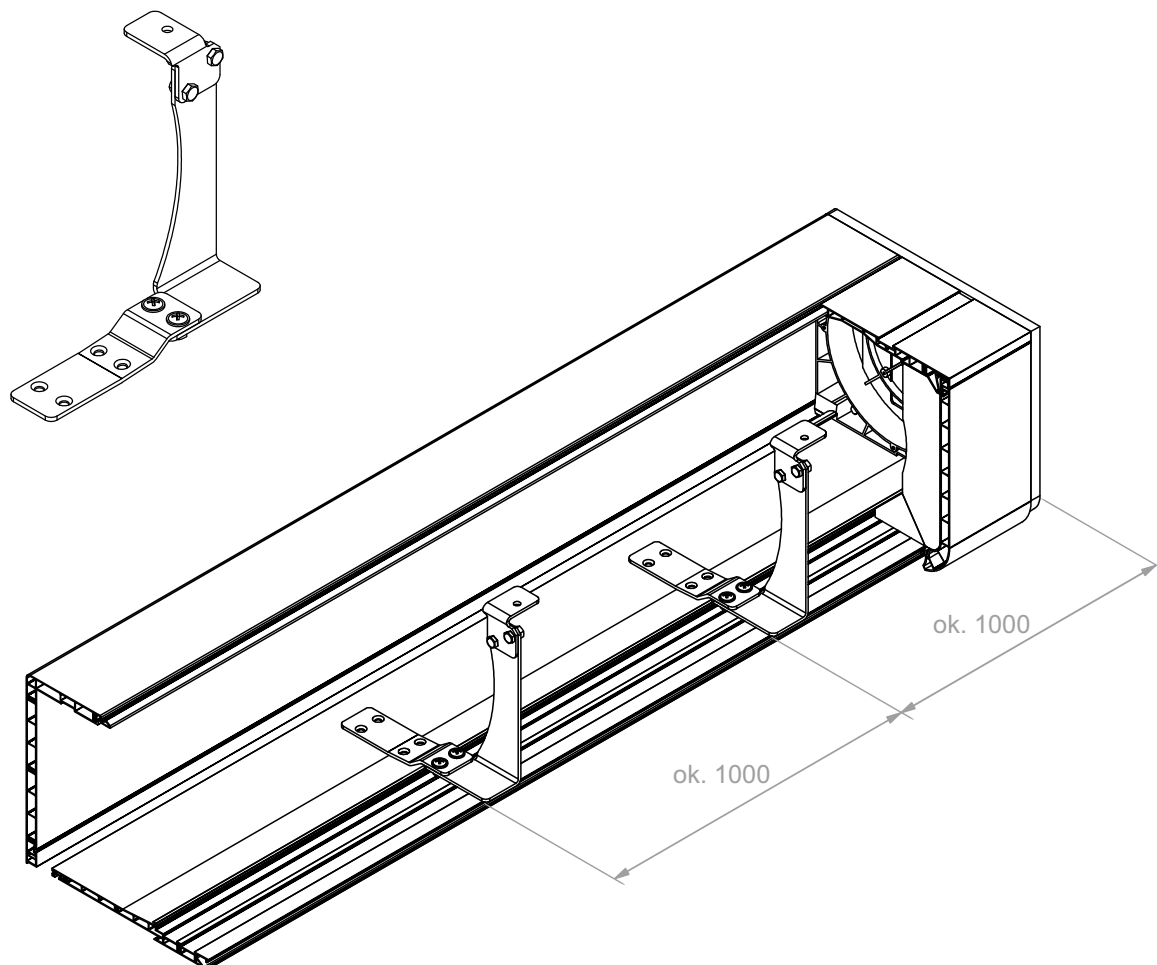
Fixation de la console dans la partie supérieure avec boulon d'ancrage.

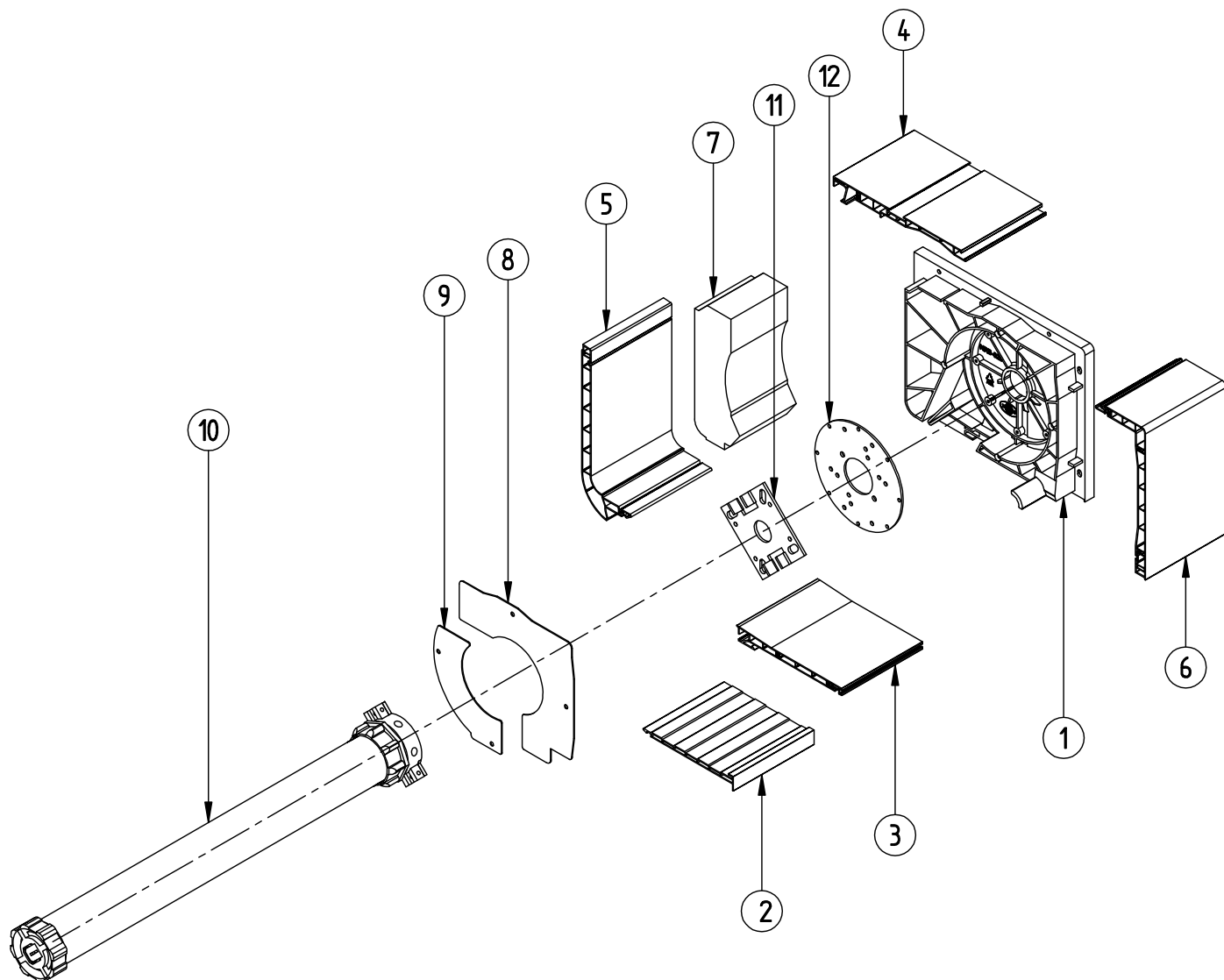


Fixation de la console dans la partie supérieure sans boulon d'ancrage.

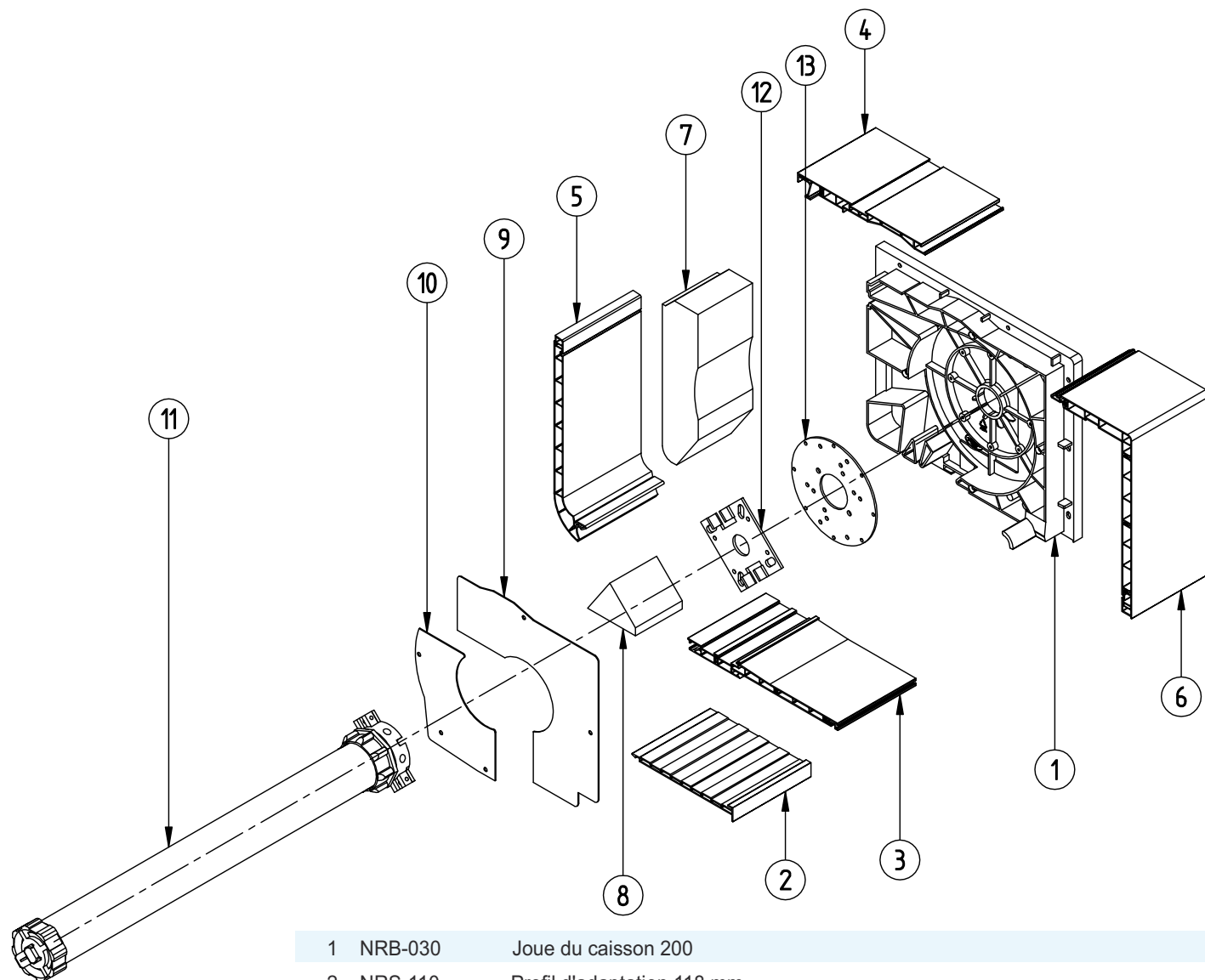


Aperçu de la disposition de la console dans le caisson du volet roulant MX1200.



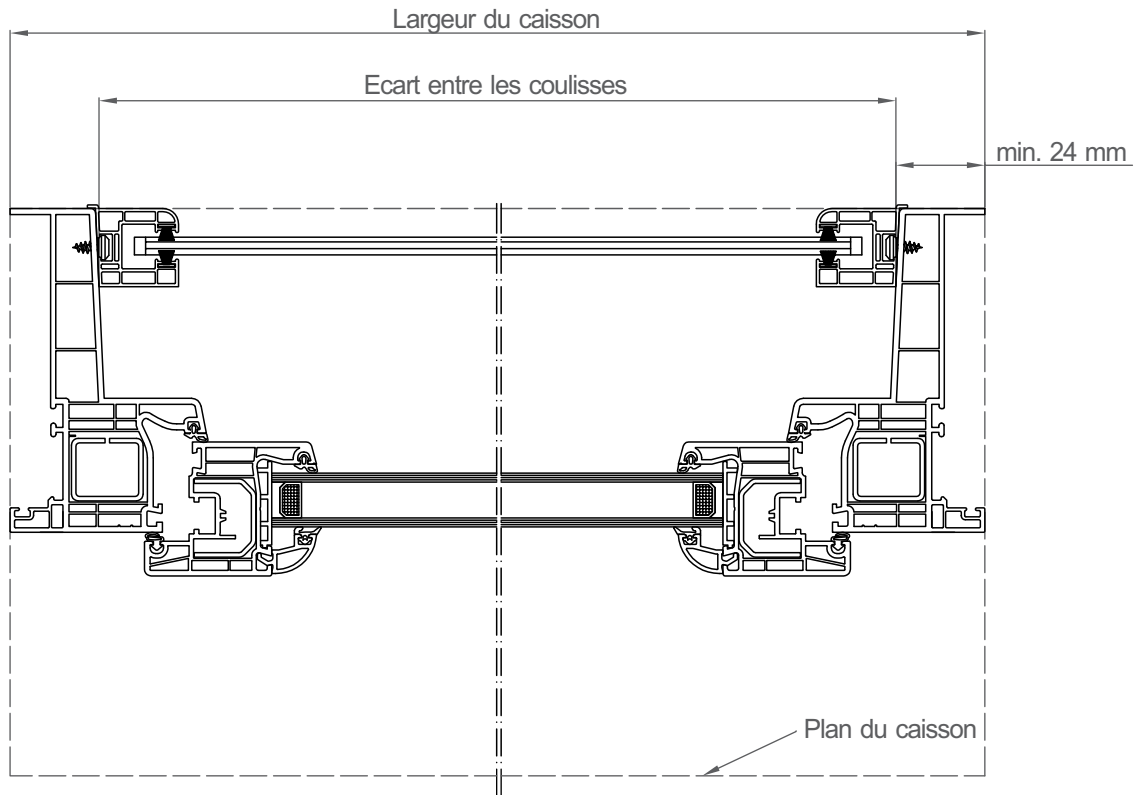


1	NRB-020	Joue du caisson 160
2	NRS-010	Profil d'adaptation 101 mm
3	NRS-020	Profil inférieur du caisson 160/200
4	NRS-030	Profil supérieur du caisson 160/200
5	NRS-130	Trappe de visite du caisson 160 avec poignée
6	NRS-070	Profil extérieur du caisson 160
7	NRW-020	Entretoise en polystyrène pour caisson 160
8	NRT-130	Protection intérieure de la joue 160 pour embout télescopique phi 40supérieure
	NRT-150	Protection intérieure de la joue 160 pour embout télescopique phi 60supérieure
9	NRT-140	Protection intérieure de la joue 160 pour embout télescopique phi 40inférieure
	NRT-160	Protection intérieure de la joue 160 pour embout télescopique phi 60inférieure
10	S-40/xx (60/xx)	Moteur pour tube phi 40 (60)
11		Attache du moteur (fournie avec le moteur)
12	RKZ55	Plaque de montage de moteur

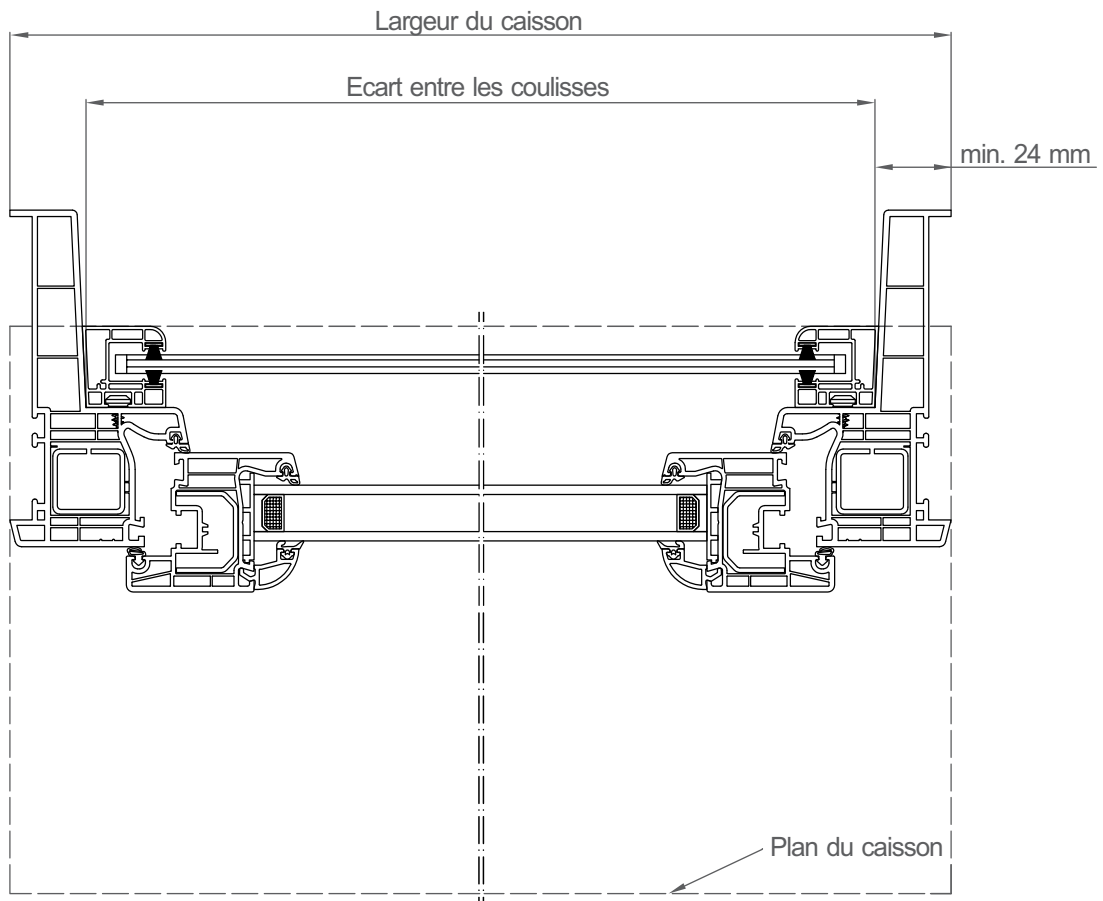


1	NRB-030	Joue du caisson 200
2	NRS-110	Profil d'adaptation 118 mm
3	NRS-120	Profil inférieur du caisson 200
4	NRS-030	Profil supérieur du caisson 160/200
5	NRS-140	Trappe de visite du caisson 200 avec poignée
6	NRS-080	Profil extérieur du caisson 200
7	NRW-030	Entretoise en polystyrène pour caisson 200
8	NRW-060	Entretoise en polystyrène pour caisson 200 partie 2
9	NRT-170	Protection intérieure de la joue 200 pour embout télescopique phi 40 supérieure
	NRT-190	Protection intérieure de la joue 200 pour embout télescopique phi 60 supérieure
10	NRT-180	Protection intérieure de la joue 200 pour embout télescopique phi 40 inférieure
	NRT-200	Protection intérieure de la joue 200 pour embout télescopique phi 60 inférieure
11	S-40/xx (60/xx)	Moteur pour tube phi 40 (60)
12		Attache du moteur (fournie avec le moteur)
13	RKZ55	Plaque de montage de moteur

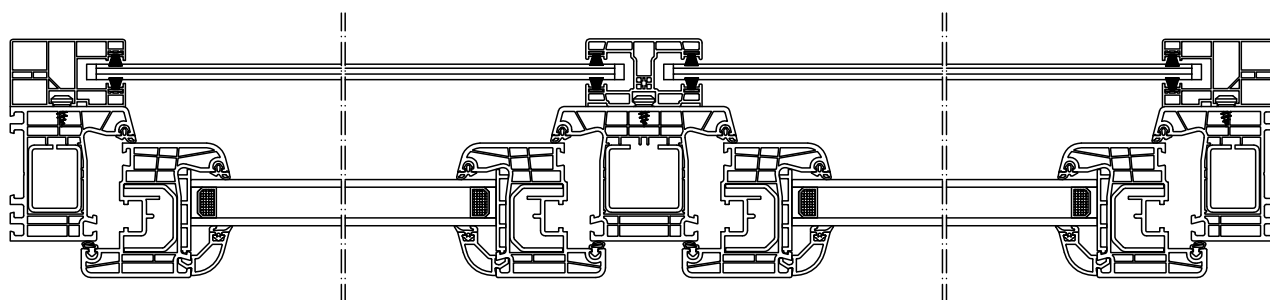
Montage d'une coulisse étroite NRR-010 avec bride.



Montage d'une coulisse étroite NRR-020



Montage d'une coulisse simple RK16 avec RK18 double.

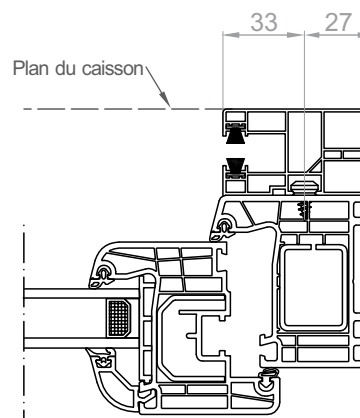
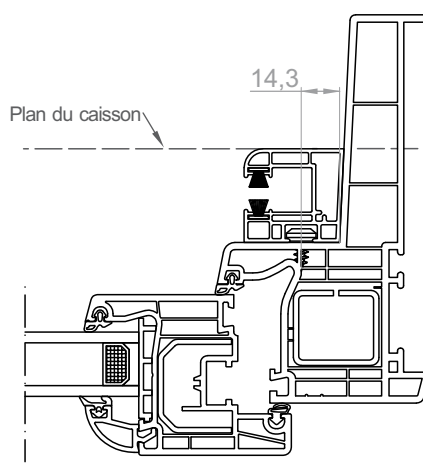
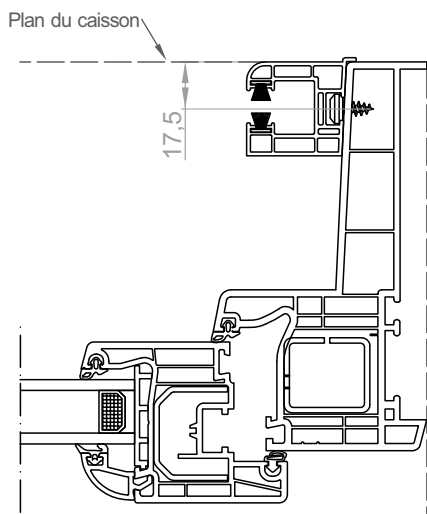


Vue des coulisses avec cadre de la fenêtre

Coulisse NRR-010

Coulisse NRR-020

Coulisse RK16



Tablier PA-39, PA-45 (aux embouts sur les lames)

Type du caisson	larg. 0,35 - 2 m, surf. max. 6,5 m ²			larg. 0,35 - 2,5 m, surf. max. 6,5 m ²			larg. 0,35 - 3 m, surf. max. 6,5 m ²		
	Hauteur maximale du volet avec caisson			Hauteur maximale du volet avec caisson			Hauteur maximale du volet avec caisson		
		Avec verrou automatique (cm)	Avec patte d'accroche et de blocage (cm)		Avec verrou automatique (cm)	Avec patte d'accroche et de blocage (cm)		Avec verrou automatique (cm)	Avec patte d'accroche et de blocage (cm)
PVC	PA 39 ø 40+PZ50	PA 39 ø 40-rygiel	PA 39 ø 40-WB.	PA 39 ø 60+PZ70	PA 39 ø 60-rygiel	PA 39 ø 60-WB	PA 45 ø 60+PZ70	PA 45 ø 60-rygiel	PA 45 ø 60-WB
160 mm	202	198	202	194	190	187	163	163	158
160 mm avec console	198	198	195	187	175	187	136	136	140
160 mm avec une entretoise en polystyrène supplémentaire	101	101	101	85	85	81	59	59	59
200 mm	343	335	347	344	344	339	279	279	270
200 mm avec console	300	300	339	331	331	316	226	226	226
200 mm avec une entretoise en polystyrène supplémentaire	206	206	206	195	195	195	162	162	153

ATTENTION ! Avec une largeur du volet roulant de plus de 2 mètres (pour les séparateurs dans un seul caisson) – utiliser ø 60. De plus, prendre en compte un renforcement du caisson. En faisant le renforcement, diminuer les valeurs indiqués dans les tableaux de 20 cm. Pour les volets roulants d'une largeur supérieure à 1,8 m, il est conseillé de prendre en considération la console statique. Il est conseillé pour chaque volet roulant de prendre en compte des pattes d'ancrage à une distance de 40 cm des joues du caisson et chaque patte suivante tous les 50 cm. PZ – anneau d'agrandissement de ø 40 à ø 50 ou de ø 60 à ø 70.

