

Aufsatzrollladen

SN5000®

TECHNISCHER KATALOG



INHALTSVERZEICHNIS:

Eigenschaften und Vorteile des Systems SN5000®	2
Komponenten des Kastens	3
Querschnitte und Teileliste	4
Komponenten des Kastens	14
Zubehör	23
Panzerprofile	33
Arretierung, Endleisten	35
Insektenschutz-Komponenten	37
Führungsschienen	40
Endkappen für Führungsschienen	43
Teilungen	45
Montagezeichnungen – Teilungen	46
Montagezeichnungen – Gurtausgänge	49
Montagezeichnungen – Kardanausgänge	50
Montagezeichnungen – Montage des Motors	52
Montagezeichnungen – Montage der Kassette für Insektenschutz	53
Montagezeichnungen – Montage der Führungsschienen	54
Wicklungstabellen	58



Eigenschaften und Vorteile des Kastens SN5000[®]

Rollläden des Aufsatzsystems SN5000 stellen ein spezielles Konstruktionssystem dar, das im Neubau eingesetzt wird. Komponenten des Sturzsystems sorgen für schnellen und einfachen Einbau in allen Mauerwerken, sichere und stabile Befestigung an Bauelementen des Gebäudes und eine effiziente Wärme- und Schalldämmung. Der Kasten des Rollladens SN5000 ist vollständig eingebaut und sobald sie beidseitig verputzt wird, wird sie völlig unsichtbar. Damit lässt sich das System optimal in das architektonische Konzept des Gebäudes integrieren.

Hier kann ein Panzerprofil in einer umfassenden Farbpalette eingesetzt werden, die zweifelsohne ihre Anforderungen erfüllen und perfekt auf die Fassadenfarbe abgestimmt wird. Im Rollladenkasten SN5000 kann auch Außenjalousie montiert werden, die von PORTOS gefertigt wird.

Der von unten verschließbare Revisionsklappe ermöglicht einen freien Zugang für Wartung bzw. Montage des Rollladens.

*Alle im Katalog enthaltenen Abbildungen können vom Original abweichen.
Firma Portos behält sich Änderungen vor.
SN5000 ist ein Markenzeichen der Firma PORTOS. Alle Rechte vorbehalten.*

SN5000®



LEGENDE:

KASTEN
300

KASTEN
365

Kastengröße, wofür die jeweilige Komponente geeignet ist.



Komponente für Kasten mit Insektenschutz.

1lfm
0,2kg

1Stk.
0,3kg

Orientierungsgewicht der Komponente (in Kilogramm).

Max.
6lfm

Maximale Länge der Langholz-Komponente (in Meter angegeben).

STAHL

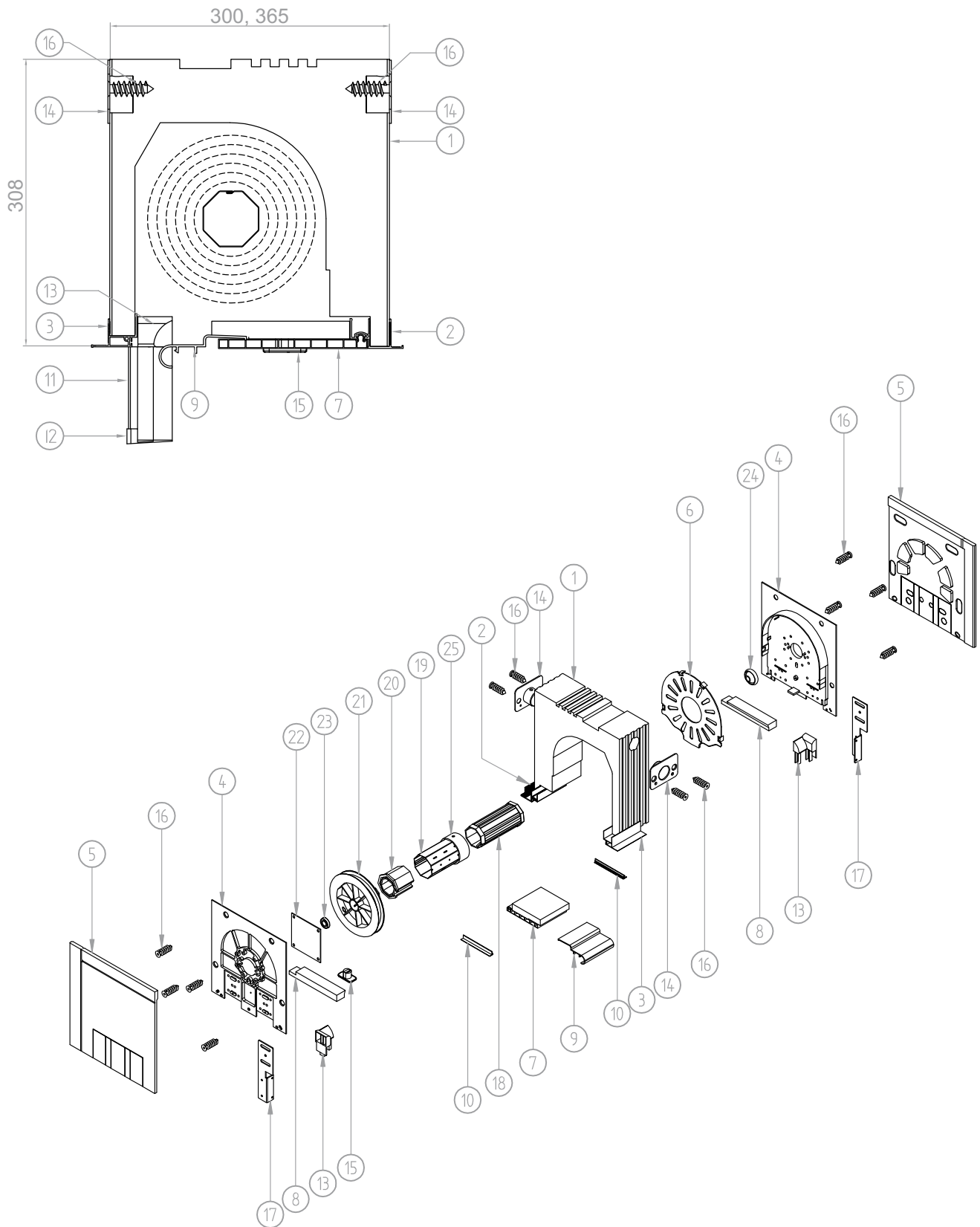
PVC

Werkstoff, der zur Fertigung der Komponente verwendet wurde (z.B. PVC, Stahl, usw.)



Komponente mit Furniermöglichkeit.

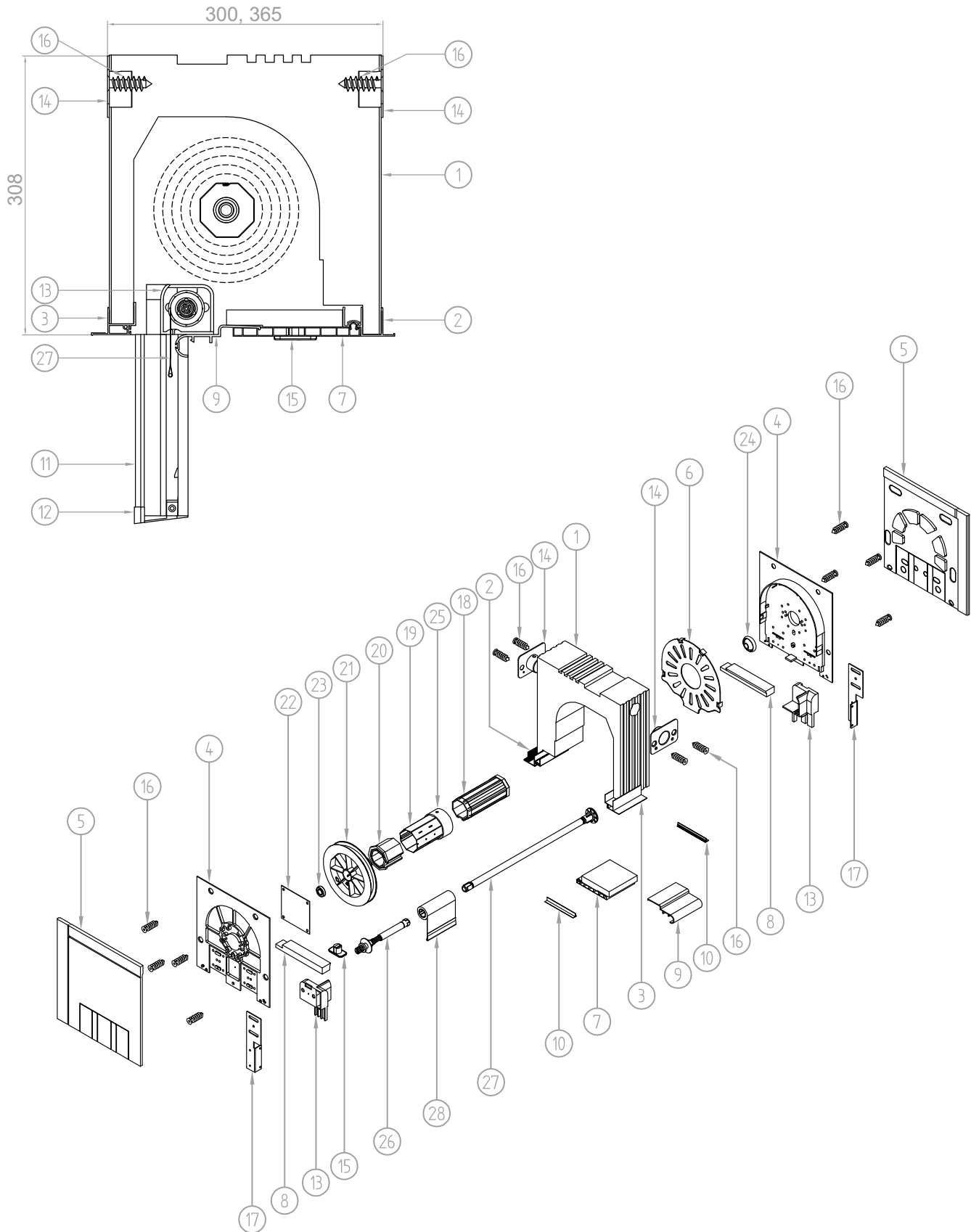
System SN5000® - Kasten 300, 365
 Revision von der Innenseite her – Querschnitt und Teileliste



SN5000® Kasten 300, 365 Revision von der Innenseite her – Querschnitt und Teileliste

1	RSS-020	Kasten 300x308
	RSS-030	Kasten 365x308
2	RSC-010	Innere PVC-Putzleiste
3	RSC-020	Äußere PVC-Putzleiste
4	RSB-020 L/P	Linke/rechte Blendkappe für Revision von der Innenseite her
5	RSS-080 L/P	Linke/rechte Dämmung der Blendkappe
6	RSD-280	Innere Abdeckung der Blendkappe
7	RSC-040	Innere Revisionsklappe 140 mm für den Kasten 300
	RSC-050	Innere Revisionsklappe 150 mm für den Kasten 300
	RSC-060	Innere Revisionsklappe 160 mm für den Kasten 300
	RSC-090	Innere Revisionsklappe 200 mm für den Kasten 365
	RSC-100	Innere Revisionsklappe 210 mm für den Kasten 365
	RSC-110	Innere Revisionsklappe 220 mm für den Kasten 365
8	RSC-140 L/P	Linker/rechter Adapter für Revisionsklappe 30 mm
	RSC-150 L/P	Linker/rechter Adapter für Revisionsklappe 38 mm
	RSC-160 L/P	Linker/rechter Adapter für Revisionsklappe 70 mm
	RSC-170 L/P	Linker/rechter Adapter für Revisionsklappe 100 mm
	RSC-200 L/P	Linker/rechter Adapter für Revisionsklappe 30 mm für den Kasten 365
	RSC-210 L/P	Linker/rechter Adapter für Revisionsklappe 38 mm für den Kasten 365
	RSC-220 L/P	Linker/rechter Adapter für Revisionsklappe 70 mm für den Kasten 365
	RSC-230 L/P	Linker/rechter Adapter für Revisionsklappe 100 mm für den Kasten 365
9	RSC-300	Traverse 94 mm für Rahmen mit der Breite von 60 bis 70 mm
	RSC-310	Traverse 103 mm für Rahmen mit der Breite von 71 bis 80 mm
	RSC-320	Traverse 108 mm für Rahmen mit der Breite von 81 bis 90 mm
10	RSC-330	Dichtprofil für Revisionsklappe
11	RSR-080	Einzelführungsschiene für Innenrevision PA 52
12	NPD-170	Untere Führungsschienenendkappe NPR-020
	RSD-220	Untere Führungsschienenendkappe RSR-080
13	RSD-080 L/P	Linker/rechter Einlaufrichter für Führungsschiene PA 39, PA 52
14	RSD-010	Deckhalterung
15	RSD-300	Gurtführung 14 mm für Außenrevision
16	RSD-270	Kunststoff-Befestigungsschraube 6,5x45
17	RST-020 L/P	Linke/rechte Stahl-Seitenhalterung
	RST-030 L/P	Linke/rechte Stahl-Seitenhalterung 70 mm
	RST-040 L/P	Linke/rechte Stahl-Seitenhalterung 100 mm
18	OBS-60-PVC	PVC-Walzenkapsel mit Schaft für Achtkant-Stahlwelle ø 60
19	SW 60	Achtkant-Stahlwelle ø 60
20	RED-40-60	Reduktion 40/60
21	KNO-40-180	Gurtscheibe 170
22	P-ACE	Platte für ACE-Kurbelgetriebe
23	LO 28/12	Kugellager 28/12 für ALU und PVC ø 60
24	K-L40	Kugellager 40/12
25	PZ 60/70	Adaptring

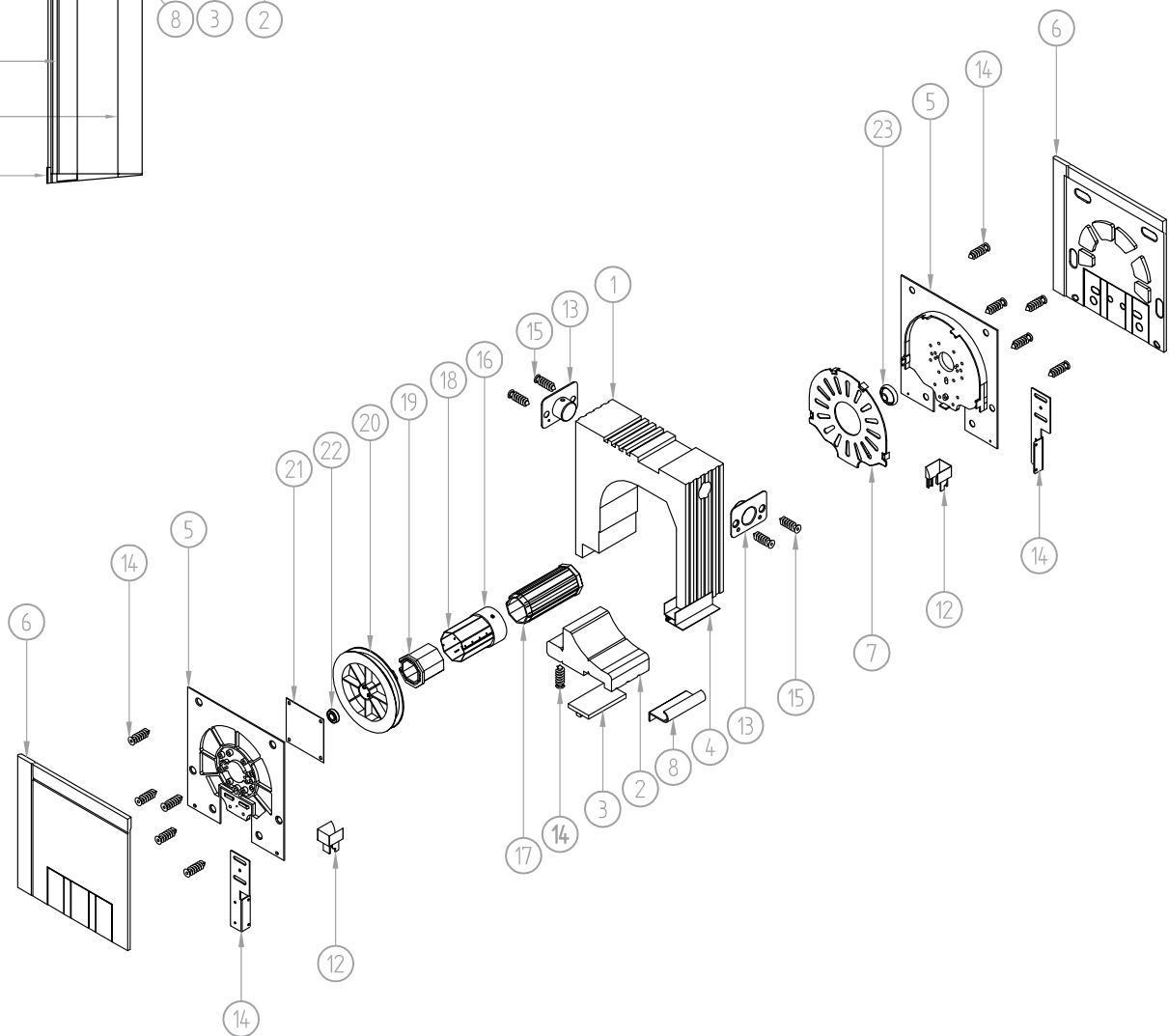
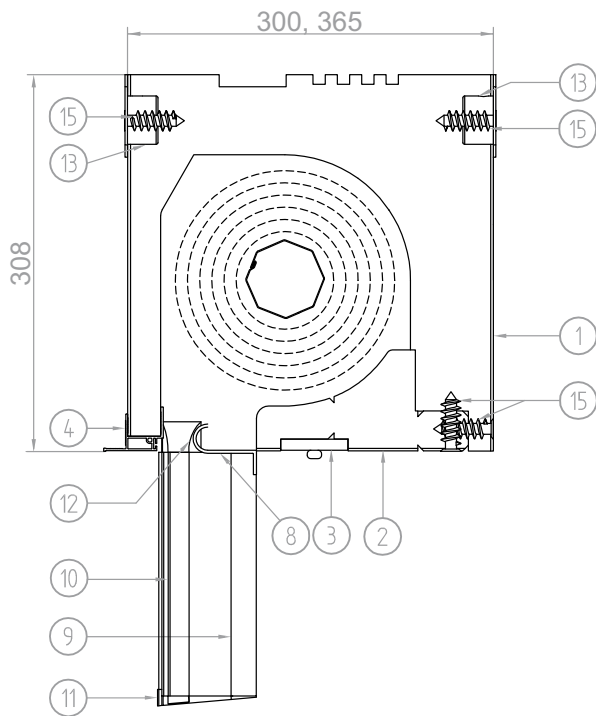
System SN5000® - Kasten 300, 365
 Revision von der Innenseite her mit Insektenschutz - Querschnitt und Teileliste



SN5000® Kasten 300, 365 mit Insektenschutz Revision von der Innenseite her – Querschnitt und Teileliste

1	RSS-020	Kasten 300x308
	RSS-030	Kasten 365x308
2	RSC-010	Innere PVC-Putzleiste
3	RSC-020	Äußere PVC-Putzleiste
4	RSB-020 L/P	Linke/rechte Blendkappe für Revision von der Innenseite her
5	RSS-080 L/P	Linke/rechte Dämmung der Blendkappe
6	RSD-280	Innere Abdeckung der Blendkappe
7	RSC-040	Innere Revisionsklappe 140 mm für den Kasten 300
	RSC-050	Innere Revisionsklappe 150 mm für den Kasten 300
	RSC-060	Innere Revisionsklappe 160 mm für den Kasten 300
	RSC-090	Innere Revisionsklappe 200 mm für den Kasten 365
	RSC-100	Innere Revisionsklappe 210 mm für den Kasten 365
	RSC-110	Innere Revisionsklappe 220 mm für den Kasten 365
8	RSC-140 L/P	Linker/rechter Adapter für Revisionsklappe 30 mm
	RSC-150 L/P	Linker/rechter Adapter für Revisionsklappe 38 mm
	RSC-160 L/P	Linker/rechter Adapter für Revisionsklappe 70 mm
	RSC-170 L/P	Linker/rechter Adapter für Revisionsklappe 100 mm
	RSC-200 L/P	Linker/rechter Adapter für Revisionsklappe 30 mm für den Kasten 365
	RSC-210 L/P	Linker/rechter Adapter für Revisionsklappe 38 mm für den Kasten 365
	RSC-220 L/P	Linker/rechter Adapter für Revisionsklappe 70 mm für den Kasten 365
	RSC-230 L/P	Linker/rechter Adapter für Revisionsklappe 100 mm für den Kasten 365
9	RSC-300	Traverse 94 mm für Rahmen mit der Breite von 60 bis 70 mm
	RSC-310	Traverse 103 mm für Rahmen mit der Breite von 71 bis 80 mm
	RSC-320	Traverse 108 mm für Rahmen mit der Breite von 81 bis 90 mm
10	RSC-330	Dichtprofil für Revisionsklappe
11	RSR-070	Einzelführungsschiene für Innenrevision mit Insektenschutz PA 52
12	RSD-240	Untere Führungsschienenendkappe RSR-070
13	RSD-090 L/P	Linker/rechter Einlaufrichter für Führungsschiene PA 39, PA 52 mit Insektenschutz
14	RSD-010	Deckhalterung
15	RSD-300	Gurtführung 14 mm für Außenrevision
16	RSD-270	Kunststoff-Befestigungsschraube 6,5x45
17	RST-020 L/P	Linke/rechte Stahl-Seitenhalterung
	RST-030 L/P	Linke/rechte Stahl-Seitenhalterung 70 mm
	RST-040 L/P	Linke/rechte Stahl-Seitenhalterung 100 mm
18	OBS-60-PVC	PVC-Walzenkapsel mit Schaft für Achtkant-Stahlwelle ø 60
19	SW 60	Achtkant-Stahlwelle ø 60
20	RED-40-60	Reduktion 40/60
21	KNO-40-180	Gurtscheibe 170
22	P-ACE	Platte für ACE-Kurbelgetriebe
23	LO 28/12	Kugellager 28/12 für ALU und PVC ø 60
24	K-L40	Kugellager 40/12
25	PZ 60/70	Adapterring
26	MKS-010	Insektenschutz-Bremse – Satzbestandteil
27	MKS-010	Insektenschutzfeder 240 für Aufsatzrollladen – Satzbestandteil
28	MKS-010	Alu-Welle mit Gaze Höhe

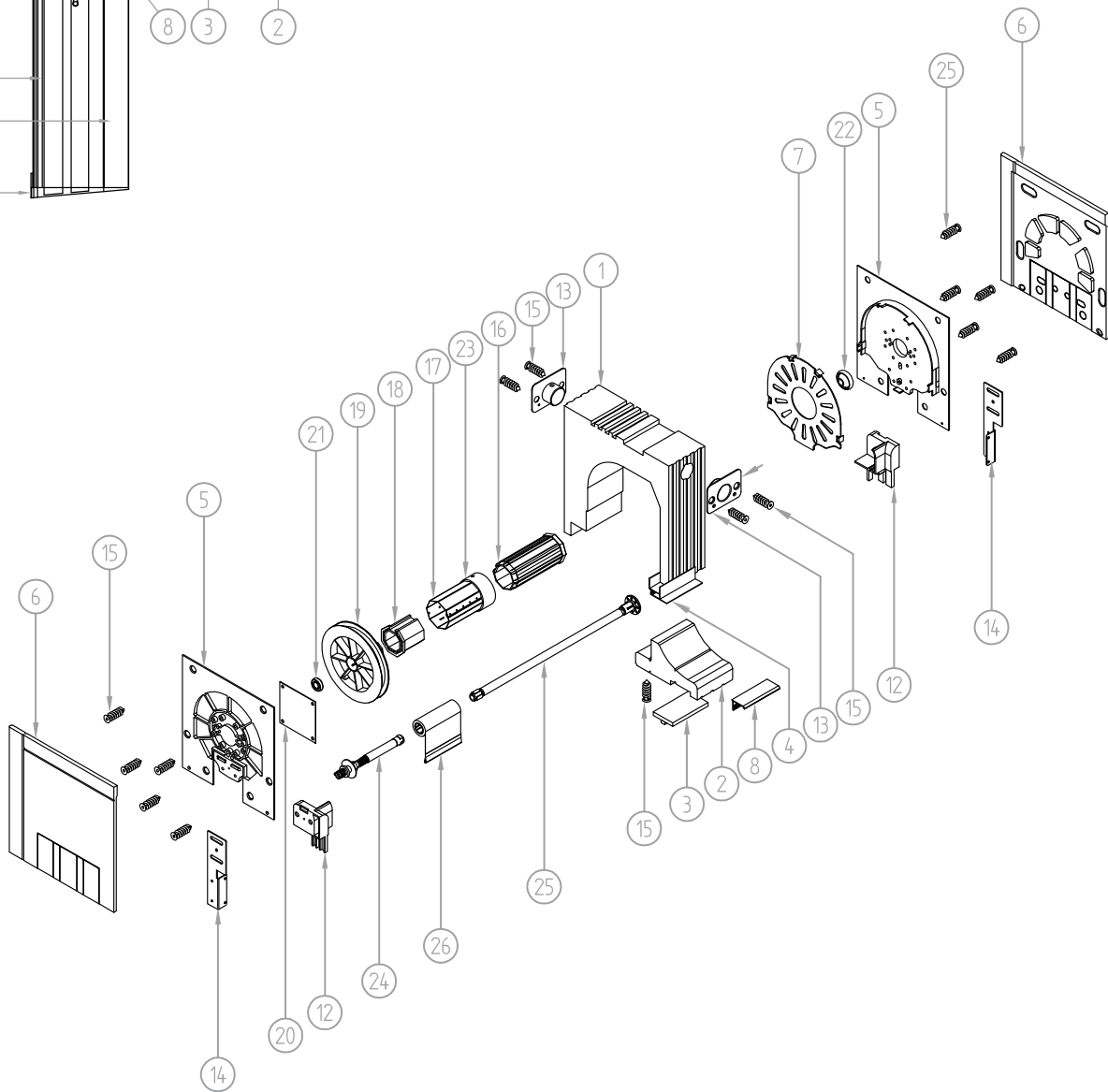
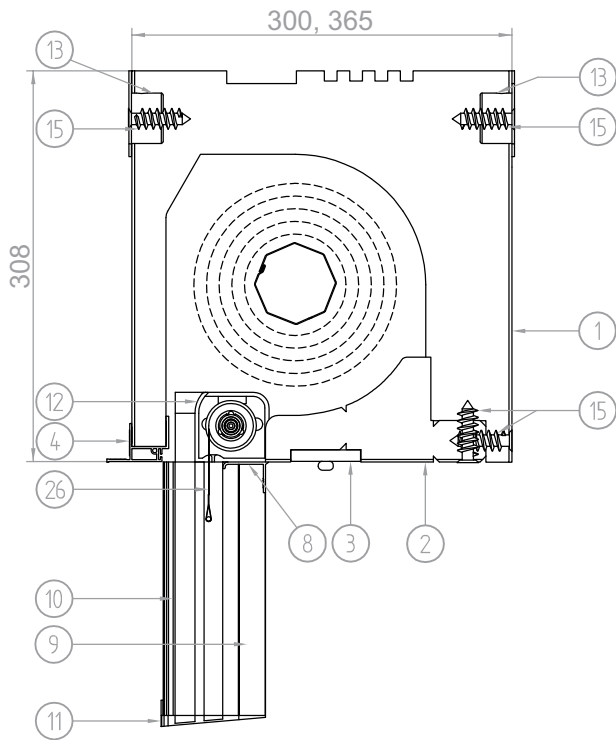
System SN5000® - Kasten 300, 365
 Revision von der Außenseite her - Querschnitt und Teileliste



SN5000® Kasten 300, 365 Revision von der Außenseite her – Querschnitt und Teileliste

1	RSS-020	Kasten 300x308
	RSS-030	Kasten 365x308
2	RSS-040	Unterprofil des Kastens für Revision von der Außenseite her
3	RSC-030	Unteres Befestigungsprofil mit Dehnungsband
4	RSC-020	Äußere PVC-Putzleiste
5	RSB-010 L/P	Linke/rechte Blendkappe für Revision von der Außenseite her
6	RSS-080 L/P	Linke/rechte Dämmung der Blendkappe
7	RSD-280	Innere Abdeckung der Blendkappe
8	RSC-270	Äußere Revisionsklappe
9	RSR-100	Adapter für Führungsschiene 28 mm
10	RSR-130	Einzelführungsschiene für Außenrevision PA 52
11	RSD-180 L/P	Untere Führungsschienenendkappe RSR-010/RSR-100 Außenrevision PA 52, ohne Insektenschutz, Adapter 28 mm
12	RSD-060 L/P	Einlafrichter für Führungsschiene für Außenrevision PA 39, PA 52
13	RSD-010	Deckhalterung
14	RST-020 L/P	Linke/rechte Stahl-Seitenhalterung
15	RSD-270	Kunststoff-Befestigungsschraube 6,5x45
16	PZ 60/70	Adapterring
17	OBS-60-PVC	PVC-Walzenkapsel mit Schaft für Achtkant-Stahlwelle ø 60
18	SW 60	Achtkant-Stahlwelle ø 60
19	RED-40-60	Reduktion 40/60
20	KNO-40-180	Gurtscheibe 170
21	P-ACE	Platte für ACE-Kurbelgetriebe
22	LO 28/12	Kugellager 28/12 für ALU und PVC ø 60
23	K-L40	Kugellager 40/12

System SN5000® - Kasten 300, 365
 Revision von der Außenseite her mit ISG - Querschnitt und Teilleiste

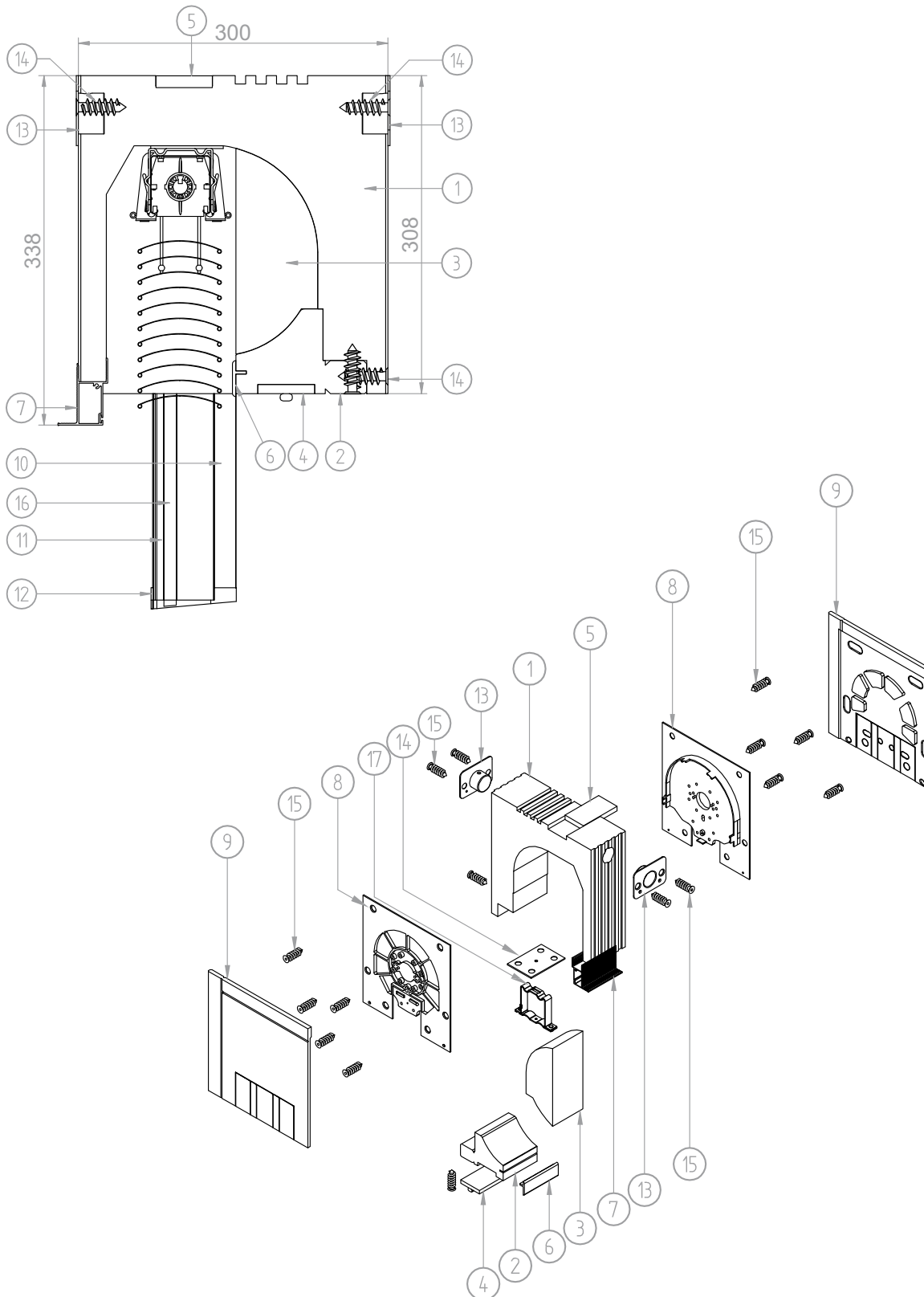


SN5000® Kasten 300, 365 mit Insektenschutz Revision von der Außenseite her – Querschnitt und Teileliste

1	RSS-020	Kasten 300x308
	RSS-030	Kasten 365x308
2	RSS-040	Unterprofil des Kastens für Revision von der Außenseite her
3	RSC-030	Unteres Befestigungsprofil mit Dehnungsband
4	RSC-020	Äußere PVC-Putzleiste
5	RSB-010 L/P	Linke/rechte Blendkappe für Revision von der Außenseite her
6	RSS-080 L/P	Linke/rechte Dämmung der Blendkappe
7	RSD-280	Innere Abdeckung der Blendkappe
8	RSC-280	Äußere Revisionsklappe für Rollläden mit Insektenschutz
9	RSR-100	Adapter für Führungsschiene 28 mm
10	RSR-120	Einzelführungsschiene für Außenrevision PA 52
11	RSD-200 L/P	Untere Führungsschienendkappe RSR-060/RSR-050 Außenrevision PA 52, mit Insektenschutz, Adapter 28 mm
12	RSD-070 L/P	Einlaufrichter für Führungsschiene für Außenrevision PA 39, PA 52 mit ISG
13	RSD-010	Deckhalterung
14	RST-020 L/P	Linke/rechte Stahl-Seitenhalterung
15	RSD-270	Kunststoff-Befestigungsschraube 6,5x45
16	OBS-60-PVC	PVC-Walzenkapsel mit Schaft für Achtkant-Stahlwelle ø 60
17	SW 60	Achtkant-Stahlwelle ø 60
18	RED-40-60	Reduktion 40/60
19	KNO-40-180	Gurtscheibe 170
20	P-ACE	Platte für ACE-Kurbelgetriebe
21	LO 28/12	Kugellager 28/12 für ALU und PVC ø 60
22	K-L40	Kugellager 40/12
23	PZ 60/70	Adapterring
24	MKS-020	Insektenschutz-Bremse – Satzbestandteil
25	MKS-020	Insektenschutzfeder 350 für Aufsatzrollladen – Satzbestandteil
26	MKS-020	Alu-Welle mit Gaze Höhe

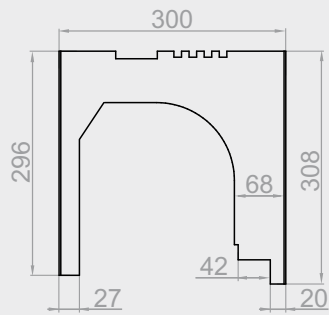
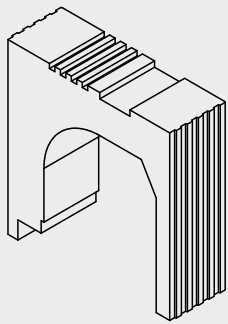
System SN5000® - Kasten 300, 365

Außenjalousie – Querschnitt und Teileliste



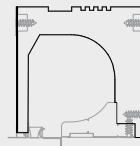
SN5000® Kasten 300, 365 Außenjalousie – Querschnitt und Teileliste

1	RSS-020	Kasten 300x308
	RSS-030	Kasten 365x308
2	F-RSS-150	Unterprofil des Kastens für Außenjalousie
3	F-RSS-070	Kastenfüllung für Außenjalousie
4	RSC-030	Unteres Befestigungsprofil mit Dehnungsband
5	F-RSC-260	Oberes Montageprofil für Außenjalousie
6	F-RSC-290	Abdeckprofil des Styroporeinsatzes für Außenjalousie
7	F-RSL-020	ALU-Putzleiste für Außenjalousie
8	RSB-010	Blendkappe für Revision von der Außenseite her
9	RSS-080 L/P	Linke/rechte Dämmung der Blendkappe
10	RSR-110	Adapter für Führungsschiene 12 mm
11	RSR-130	Einzelführungsschiene für Außenrevision für Außenjalousie
12	RSD-190 L/P	Untere Führungsschienenendkappe RSR-060
13	RSD-010	Deckhalterung
14	F-RSD-320	Montageplatte 100x70 für Außenjalousie
15	RSD-270	Kunststoff-Befestigungsschraube 6,5x45
16	F-RSC-340	Führungsschieneneinlage für Außenjalousie
17	F-USG	Halterung der Oberschiene



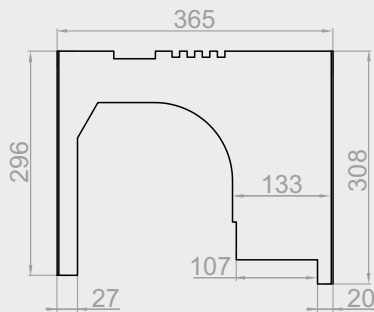
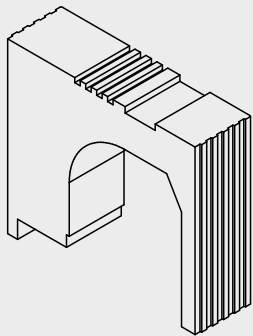
RSS-020

Kasten 300x308.



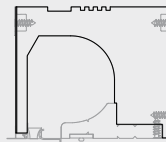
KASTEN
300

Max.
31fm



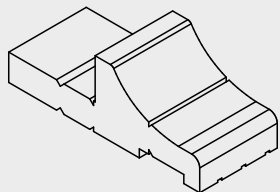
RSS-030

Kasten 365x308.



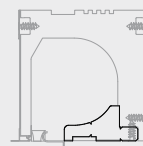
KASTEN
365

Max.
31fm

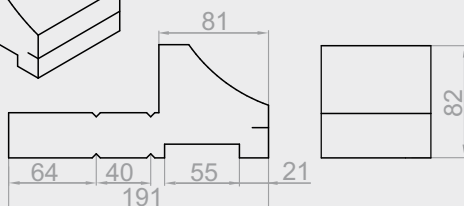
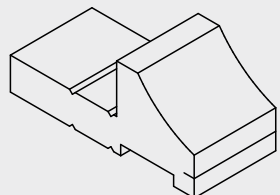


RSS-040

Unterprofil des Kastens für Revision
von der Außenseite her.

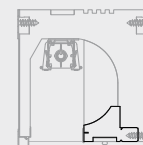


Max.
1,1fm

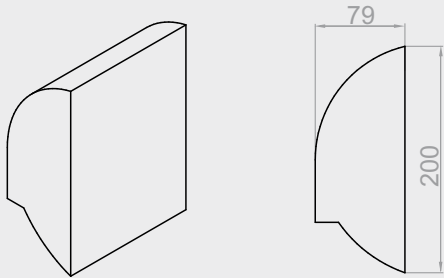


F-RSS-150

Unterprofil des Kastens für Außenjalousie.

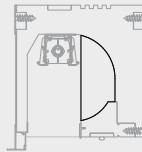


Max.
1,1fm

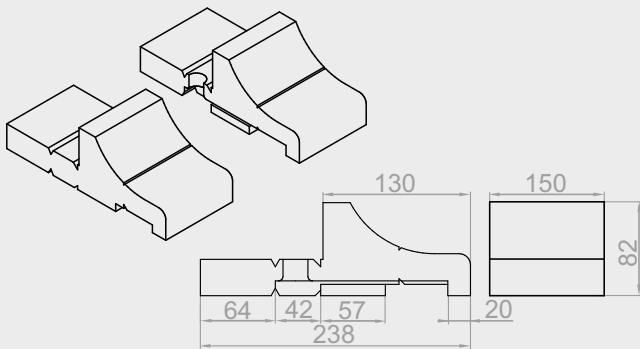


F-RSS-070

Kastenfüllung für Außenjalousie.

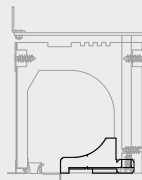


Max.
1fm

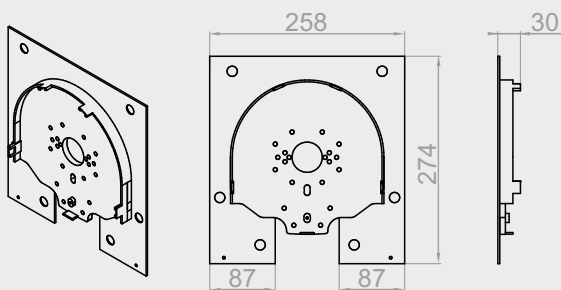


RSS-090 L/P

Linke/rechte ergänzende Einlage für Statikkonsole.

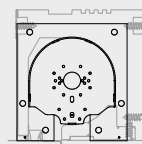


Max.
0,15fm

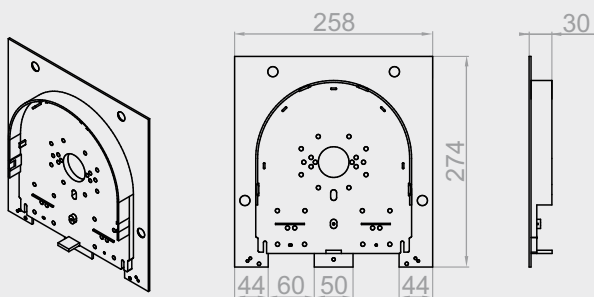


RSB-010

Blendkappe.

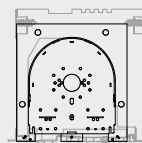


PVC 1Stk.
0,33kg

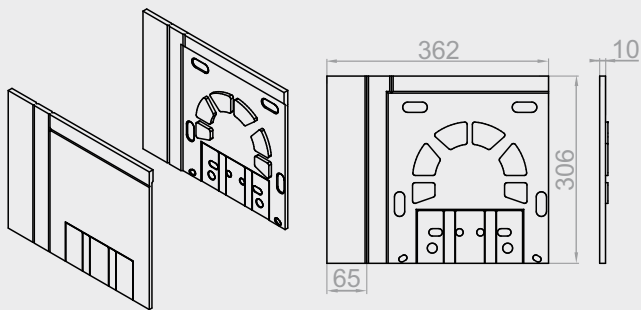


RSB-020

Blendkappe für Revision von der Innenseite her.

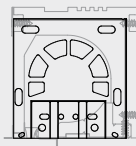


PVC 1Stk.
0,33kg



RSS-080 L/P

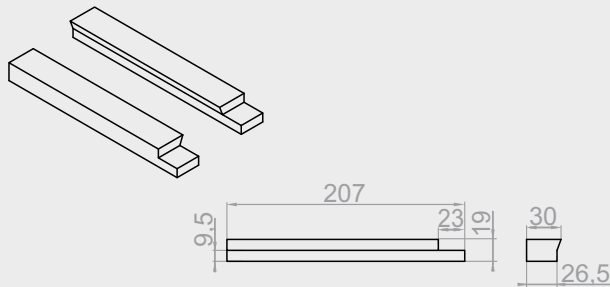
Linke/rechte Dämmung der Blendkappe.



KASTEN
300,365

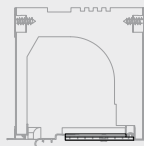
EPS

1Stk.
0,035kg



RSC-140 L/P

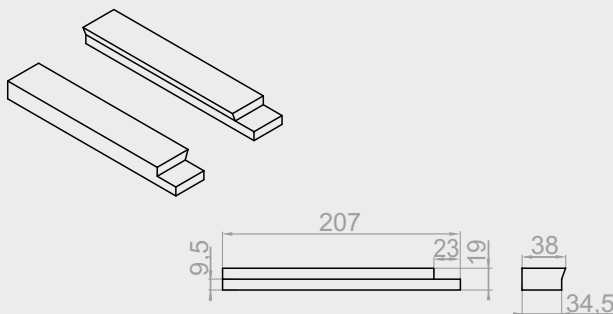
Linker/rechter Adapter für innere Revisionsklappe
207x30 mm.



KASTEN
300

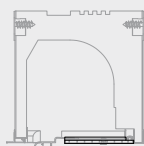
PVC

1Stk.
0,043kg



RSC-150 L/P

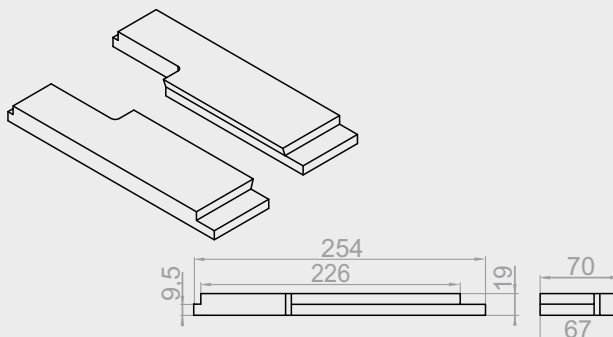
Linker/rechter Adapter für innere Revisionsklappe
207x38 mm.



KASTEN
300

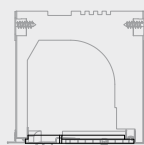
PVC

1Stk.
0,062kg



RSC-160 L/P

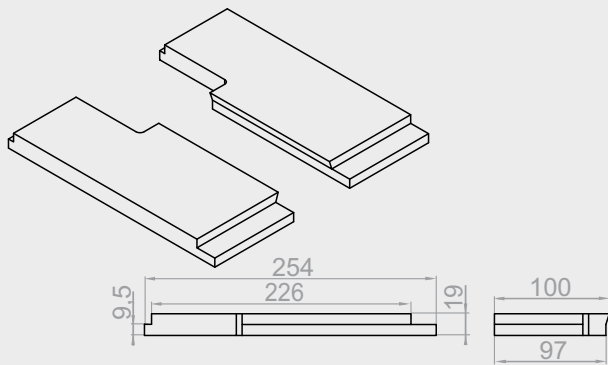
Linker/rechter Adapter für innere Revisionsklappe
254x70 mm.



KASTEN
300

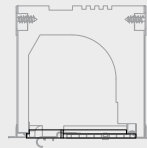
PVC

1Stk.
0,19kg



RSC-170 L/P

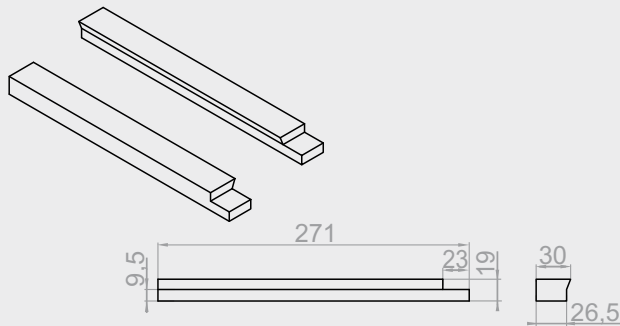
Linker/rechter Adapter für innere Revisionsklappe
254x100 mm.



KASTEN
300

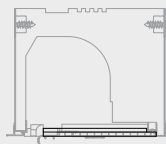
PVC

1Stk.
0,24kg



RSC-200 L/P

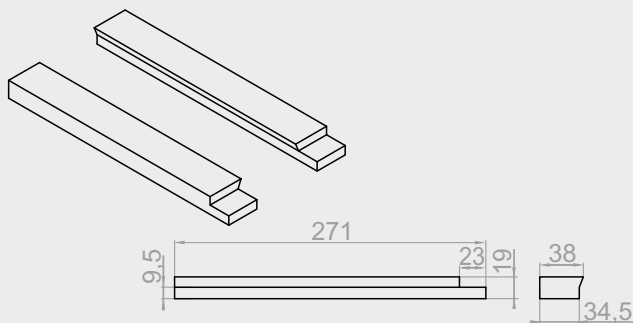
Linker/rechter Adapter für innere Revisionsklappe
271x30 mm für den Kasten 365.



KASTEN
365

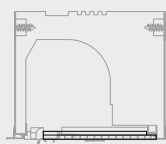
PVC

1Stk.
0,063kg



RSC-210 L/P

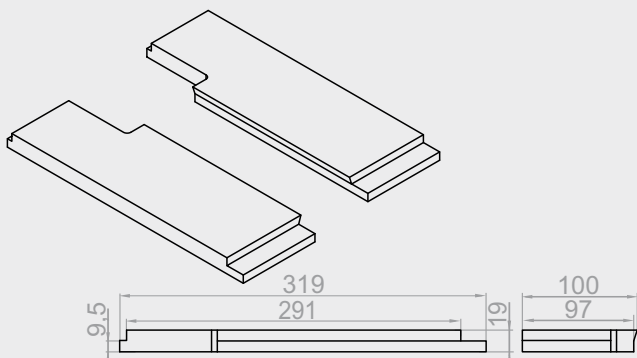
Linker/rechter Adapter für innere Revisionsklappe
271x38 mm für den Kasten 365.



KASTEN
365

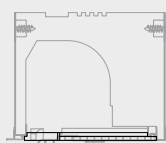
PVC

1Stk.
0,08kg



RSC-230 L/P

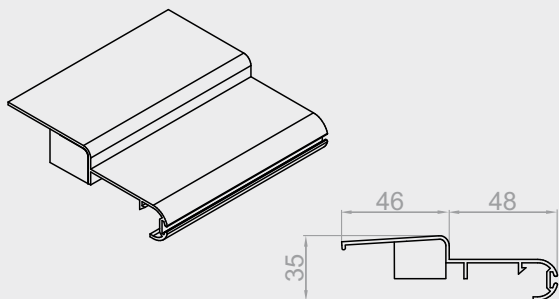
Linker/rechter Adapter für innere Revisionsklappe
319x100 mm für den Kasten 365.



KASTEN
365

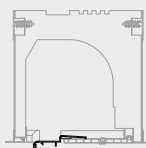
PVC

1Stk.
0,315kg



RSC-300

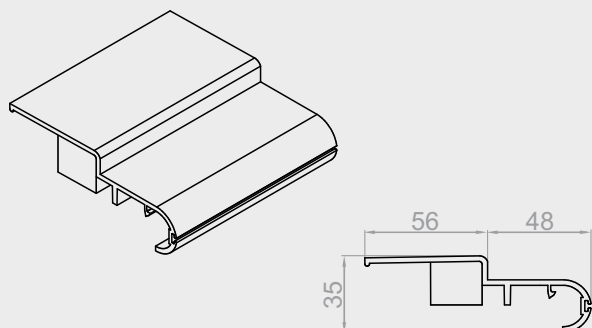
Traverse 94 mm für Rahmen mit der Breite von 60 bis 70 mm.



Max.
6lfm

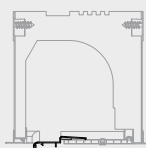
PVC

1lfm
0,51kg



RSC-310

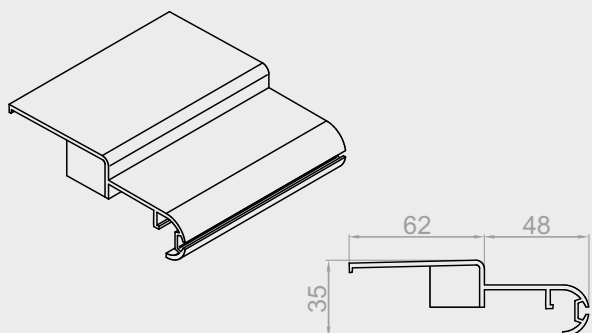
Traverse 103 mm für Rahmen mit der Breite von 71 bis 80 mm.



Max.
6lfm

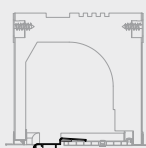
PVC

1lfm
0,61kg



RSC-320

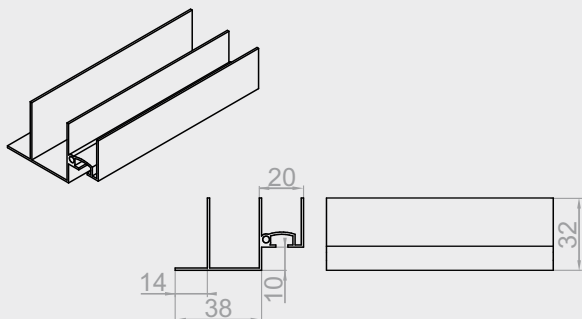
Traverse 108 mm für Rahmen mit der Breite von 81 bis 90 mm.



Max.
6lfm

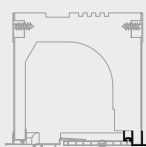
PVC

1lfm
0,55kg



RSC-010

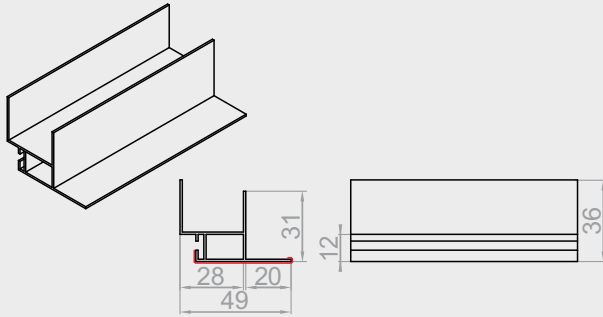
Innere PVC-Putzleiste.



Max.
6lfm

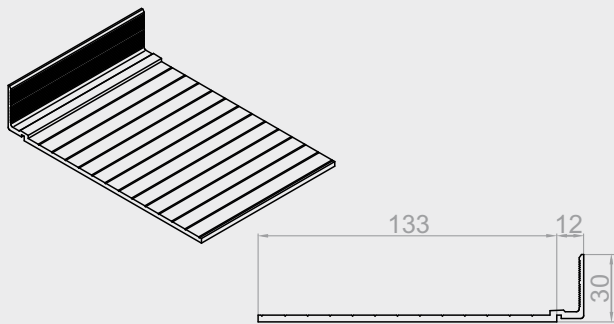
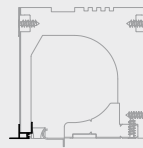
PVC

1lfm
0,36kg



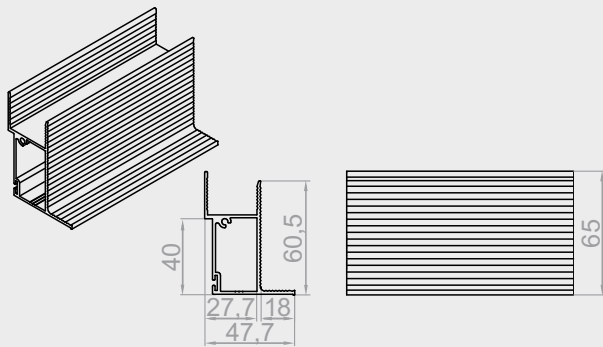
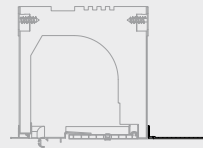
RSC-020

Äußere PVC-Putzleiste.



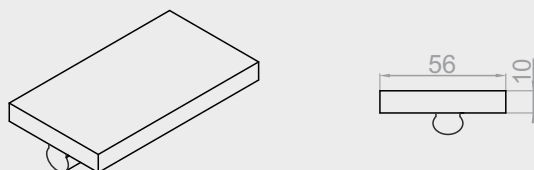
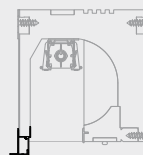
RSC-350

Verlängerung der Putzleiste.



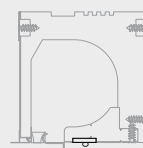
F-RSL-020

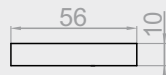
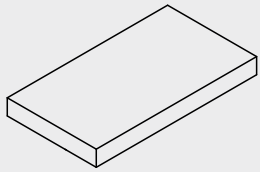
Äußere ALU-Putzleiste für Außenjalousie.



RSC-030

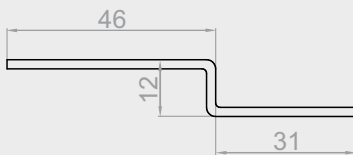
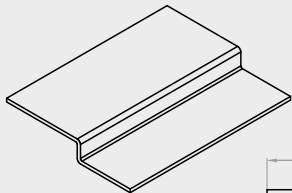
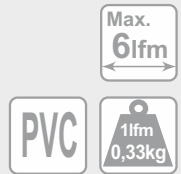
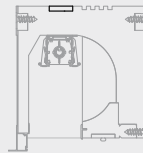
Unteres Befestigungsprofil mit Dehnungsband.





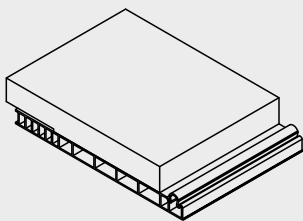
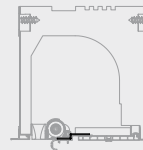
F-RSC-260

Oberes Montageprofil für Außenjalousie.



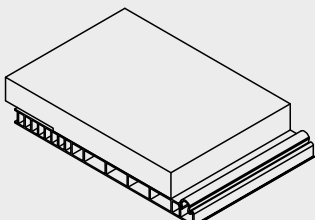
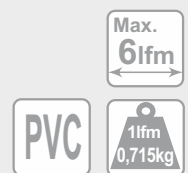
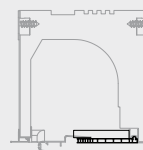
RST-010

Kastenarmierung.



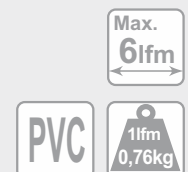
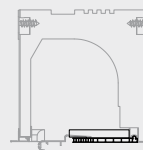
RSC-040

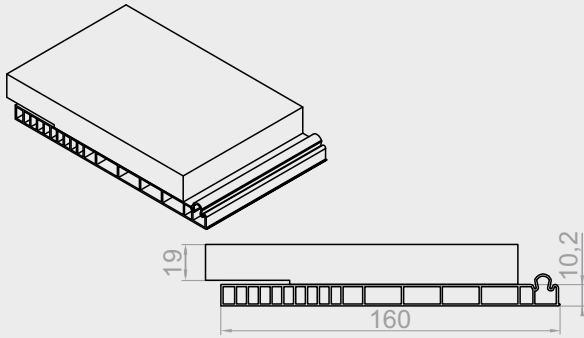
Innere Revisionsklappe 140 mm für den Kasten 300.



RSC-050

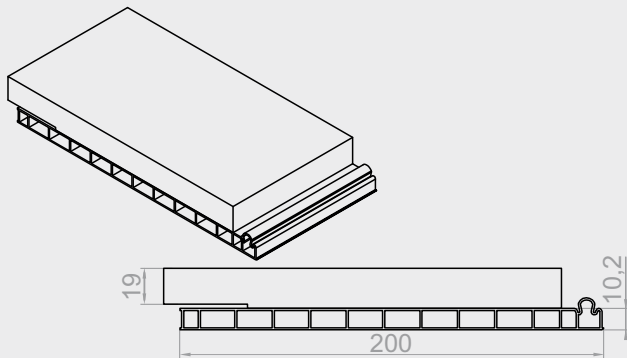
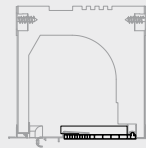
Innere Revisionsklappe 150 mm für den Kasten 300.





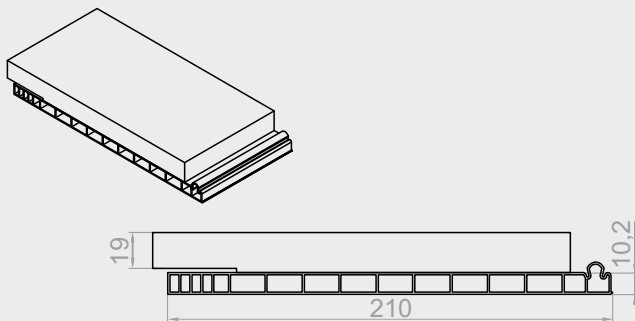
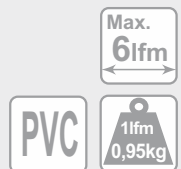
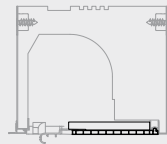
RSC-060

Innere Revisionsklappe 160 mm für den Kasten 300.



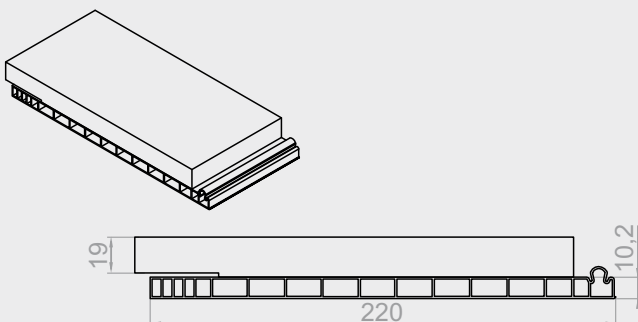
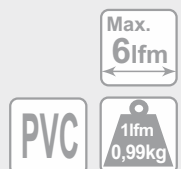
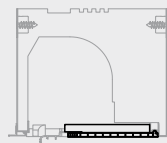
RSC-090

Innere Revisionsklappe 200 mm für den Kasten 365.



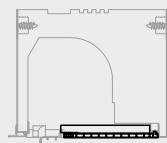
RSC-100

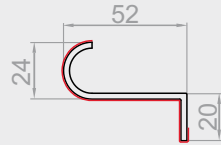
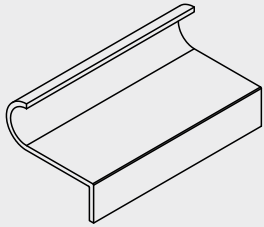
Innere Revisionsklappe 210 mm für den Kasten 365.



RSC-110

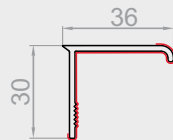
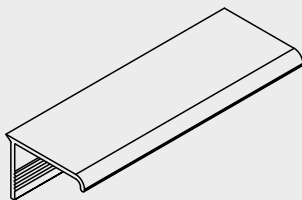
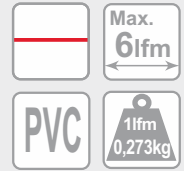
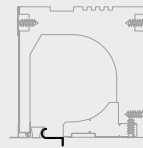
Innere Revisionsklappe 220 mm für den Kasten 365.





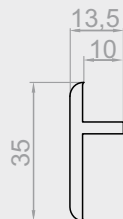
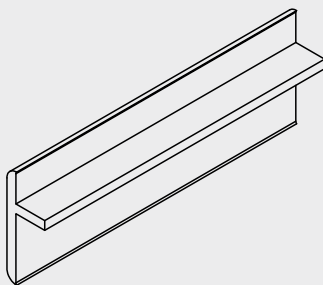
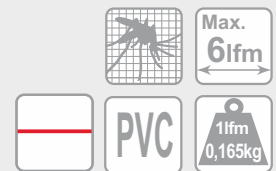
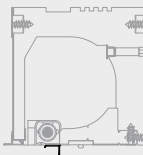
RSC-270

Äußere Revisionsklappe.



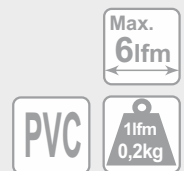
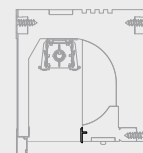
RSC-280

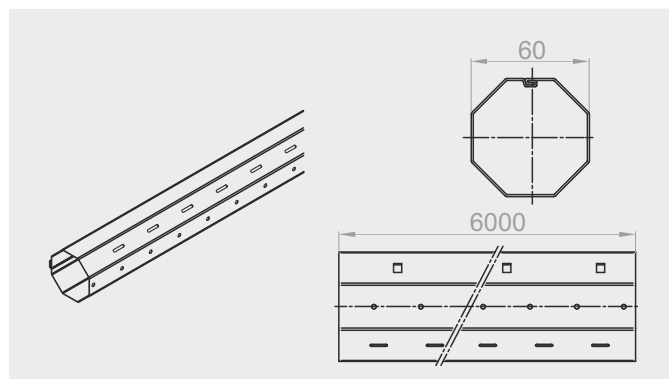
Äußere Revisionsklappe für Rollladen mit Insektenschutz.



F-RSC-290

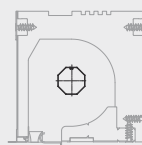
Abdeckprofil des Styroporeinsatzes für Außenjalousie.





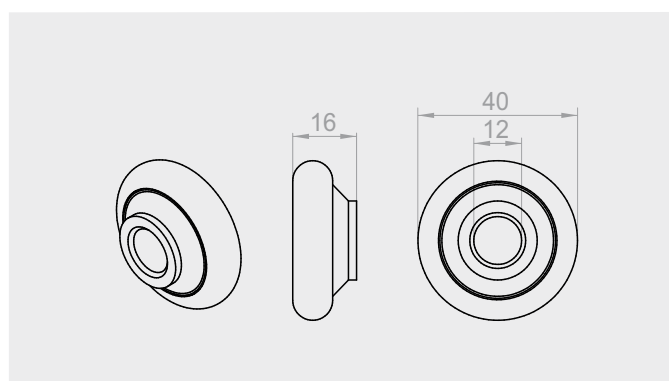
SW 60

Achtkant-Stahlwelle \varnothing 60.



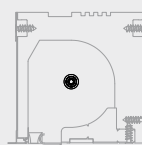
Max.
61fm

1fm
0,96kg

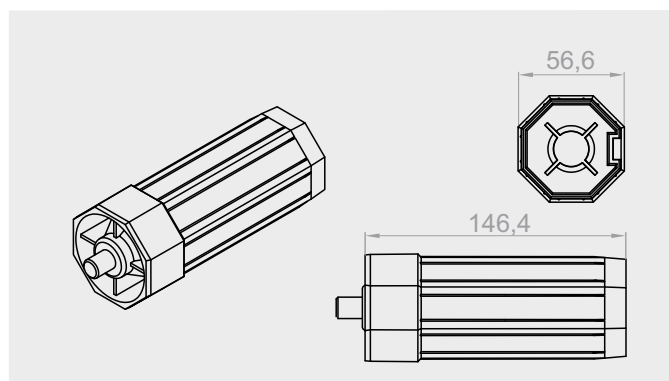


K-LO M 40/12

Kugellager 40/12.

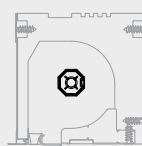


1Stk.
0,02kg



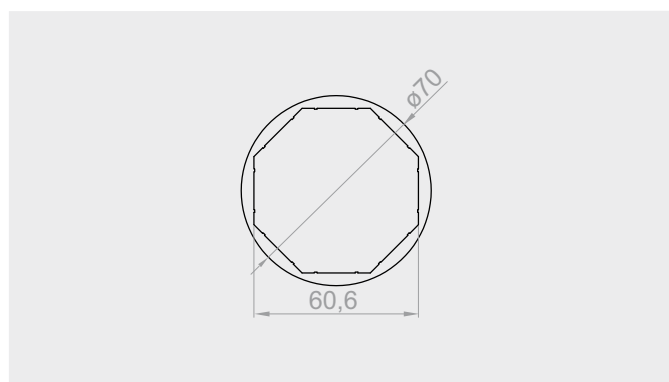
OBS-60-PVC

PVC-Walzenkapsel mit Schaft für
Achtkant-Stahlwelle \varnothing 60.



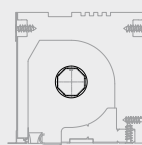
ABS

1Stk.
0,14kg

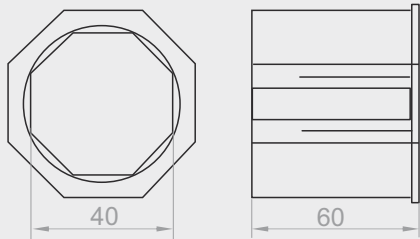


PZ 60/70

Adapterring 60/70.

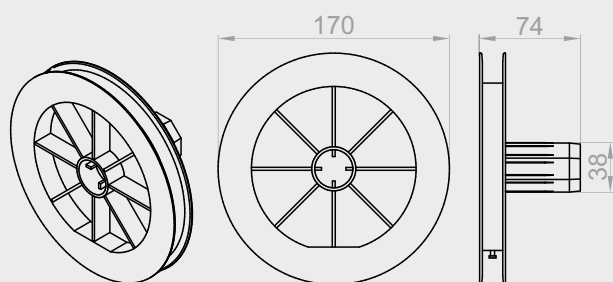
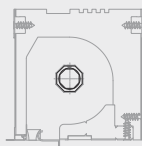


1Stk.
0,03kg



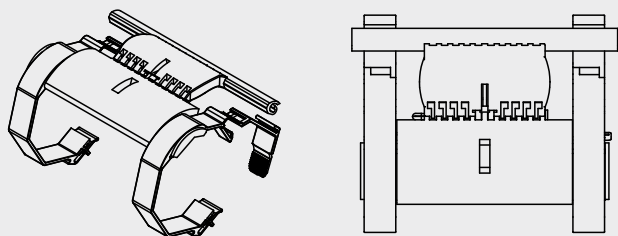
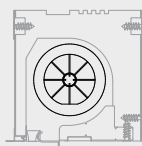
RED-40-60

Reduktion 40/60.



KNO-40-180

Gurtscheibe mit Walzenkapsel.

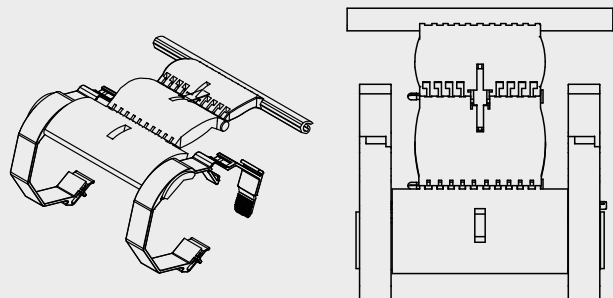


WB1-40 W

Hochschiebesicherung 2-teilig für Achtkant-Stahlwelle $\varnothing 40$.

WB1-60 W

Hochschiebesicherung 2-teilig für Achtkant-Stahlwelle $\varnothing 60$.

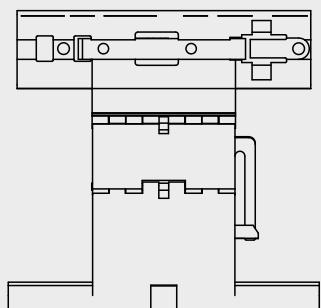


WB3-40 W

Hochschiebesicherung 3-teilig für Achtkant-Stahlwelle $\varnothing 40$.

WB3-60 W

Hochschiebesicherung 3-teilig für Achtkant-Stahlwelle $\varnothing 60$.



WBZ1-60

Hochschiebesicherung zum Einclipsen 1-teilig für Achtkant-Stahlwelle ø60

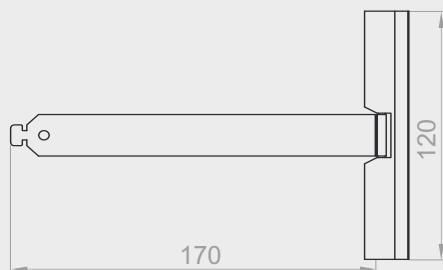
WBZ2-60

Hochschiebesicherung zum Einclipsen 2-teilig für Achtkant-Stahlwelle ø60



WS-37/40-170

Stahl-Aufhängefeder 170.



WS-37/40-170 S

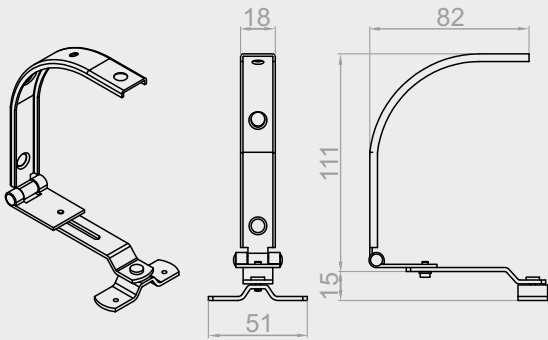
Stahl-Aufhängefeder 170 (Rollläden mit Elektroantrieb).



WS-37/40-170 ALU

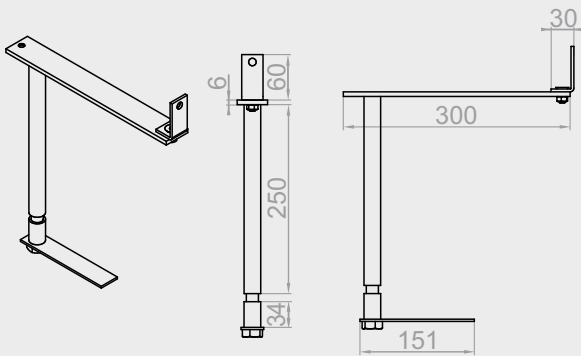
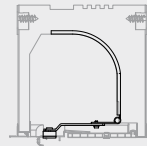
Aluminium-Aufhängefeder.





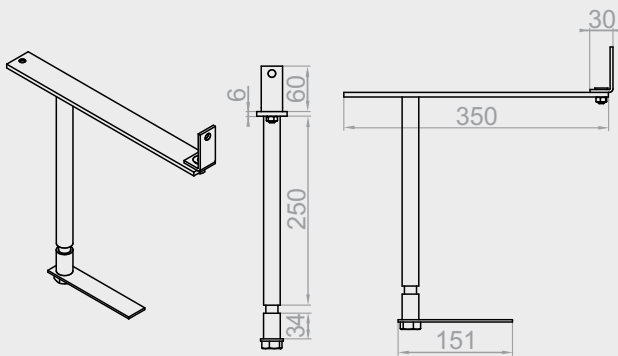
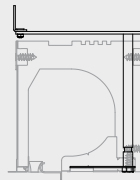
RSTK-010

Statikkonsole für Kasten mit der Revision von der Innenseite her.



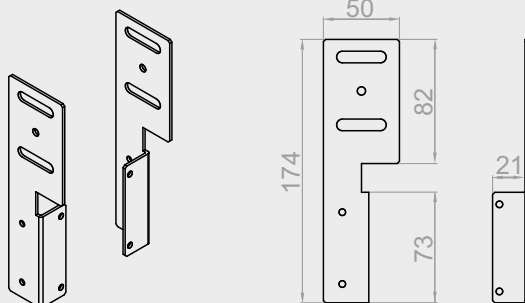
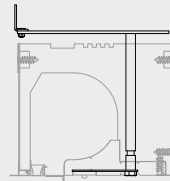
RSTK-020

Statikkonsole für Kasten 300 mit der Revision von der Außenseite her.



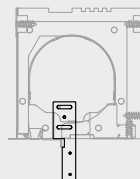
RSTK-030

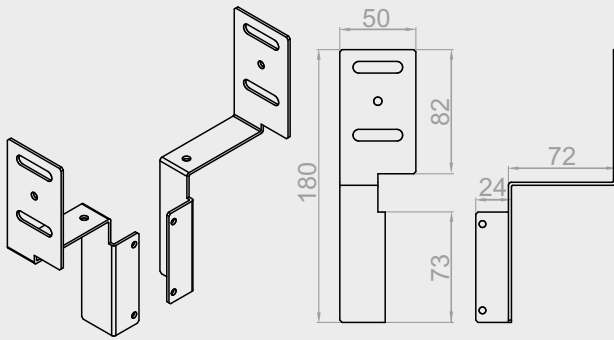
Statikkonsole für Kasten 365 mit der Revision von der Außenseite her.



RST-020 L/P

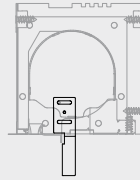
Linke/rechte Stahl-Seitenhalterung.





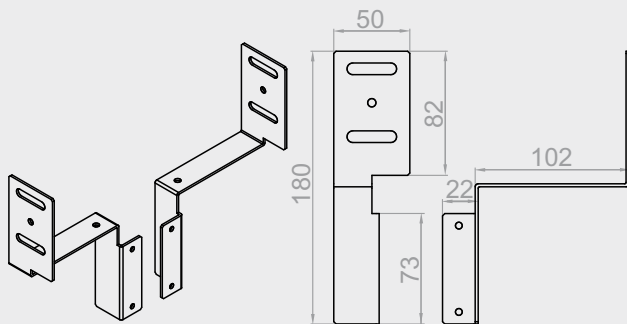
RST-030 L/P

Linke/rechte Stahl-Seitenhalterung 70 mm.



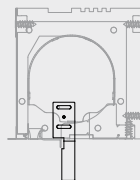
STAHL

1Stk.
0,14kg



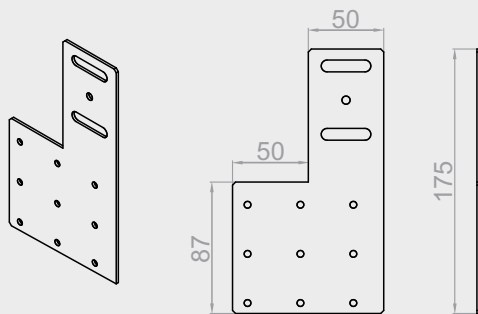
RST-040 L/P

Linke/rechte Stahl-Seitenhalterung 100 mm.



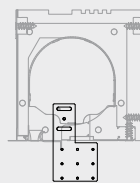
STAHL

1Stk.
0,15kg



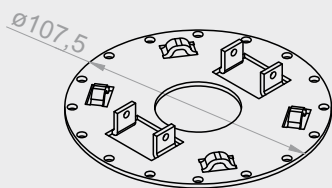
RST-050

Stahl-Seitenhalterung ohne Biegung.



STAHL

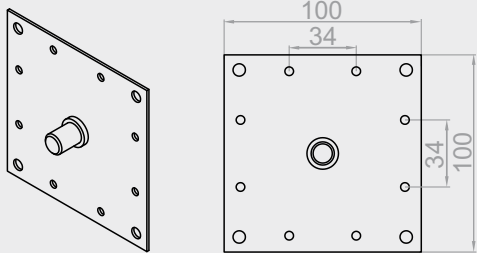
1Stk.
0,19kg



RKZ P6

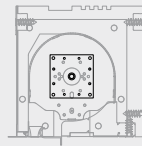
Motor-Montageplatte für Achtkant-Stahlwelle ø60.

STAHL

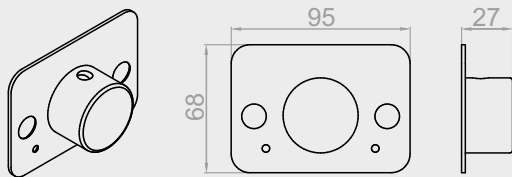


P-ACE

Platte mit Schaft.

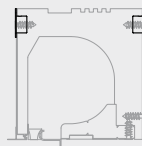


STAHL



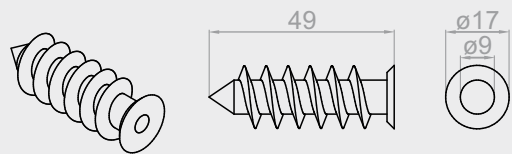
RSD-010

Deckhalterung.



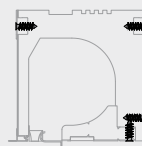
PVC

1Stk.
0,018kg



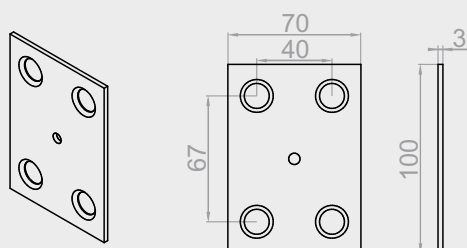
RSD-270

Kunststoff-Befestigungsschraube 6,5x45.



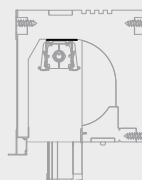
PVC

1Stk.
0,004kg



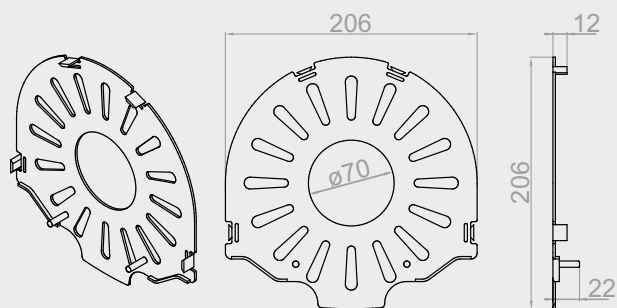
F-RSD-320

Montageplatte 100x70 für Außenjalousie.



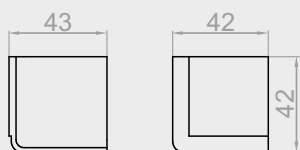
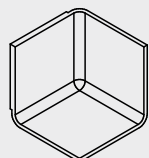
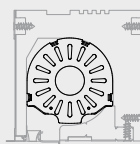
PVC

1Stk.
0,025kg



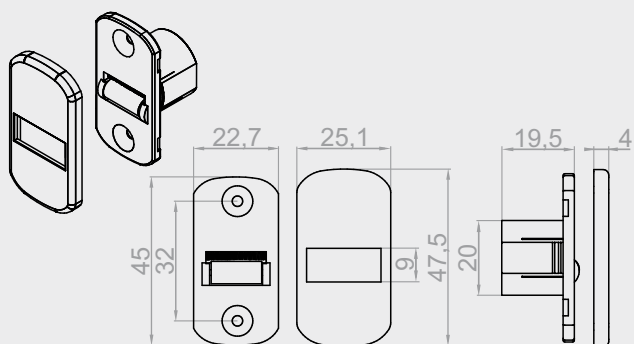
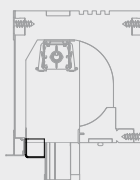
RSD-280

Innere Abdeckung der Blendkappe.



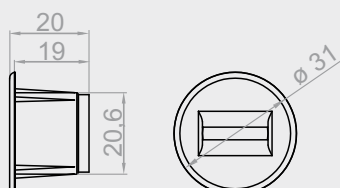
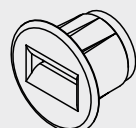
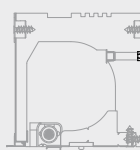
F-RSD-290

Abdeckecke der Führungsschiene für Außenjalousie.



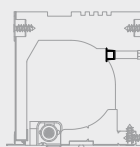
RSD-300

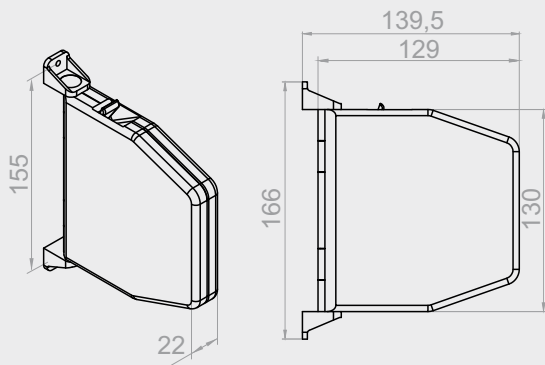
Gurtführung.



RSD-310

Gurtführung 14 mm rund.



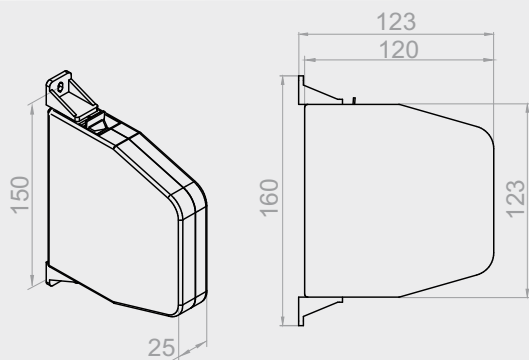


ZT-5M02

Gurtwickler 5 m weiß.

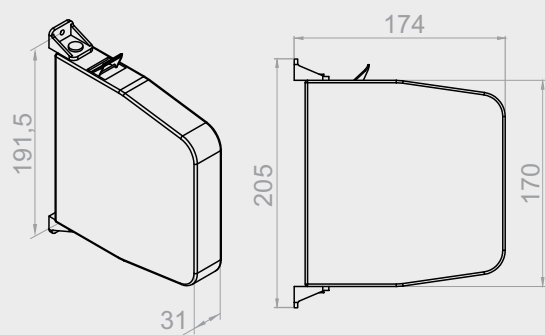
ZT-5M08

Gurtwickler 5 m braun.



ZT/L-5M-23

Universeller Gurt-/Seilwickler bis zu 5 m anthrazit.

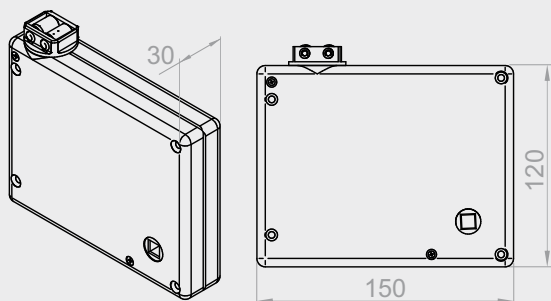


ZT-11M02

Gurtwickler 11m weiß.

ZT-11M08

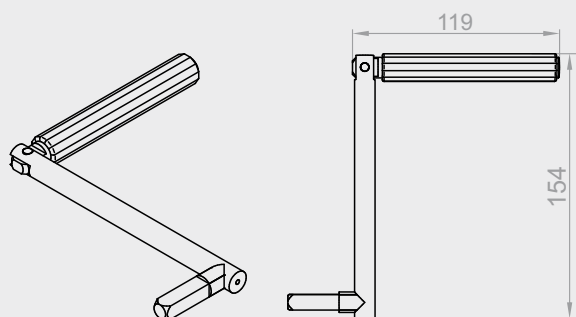
Gurtwickler 11m braun.



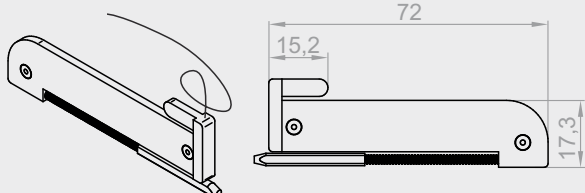
KPT KM

Kurbelgetriebegurtwickler.

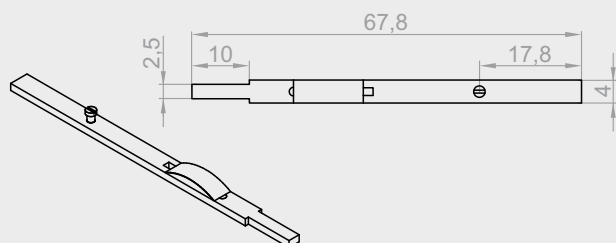




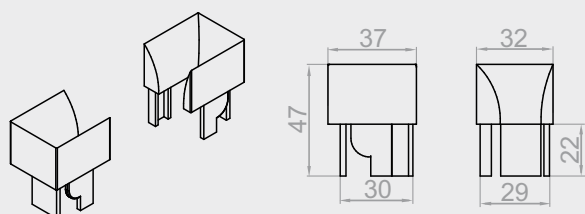
KRM-140
Kurbel Mignon 140 mm.



RA
Automatikriegel.

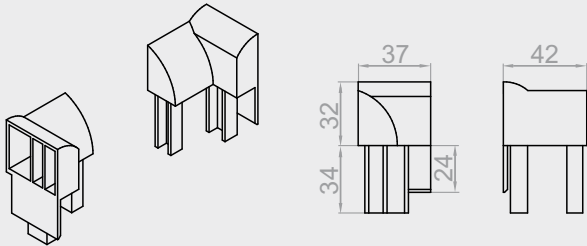


ZR
Riegel (manuell).



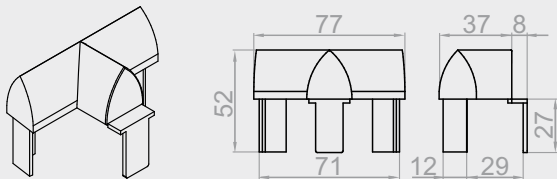
RSD-060
Einlaufrichter für Führungsschiene für Außenrevision
für Profil PA 39, PA 52.





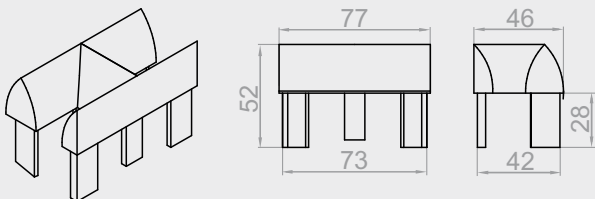
RSD-080

Einlaufrichter für Führungsschiene für Innenrevision für Profil PA 39, PA 52.



RSD-110

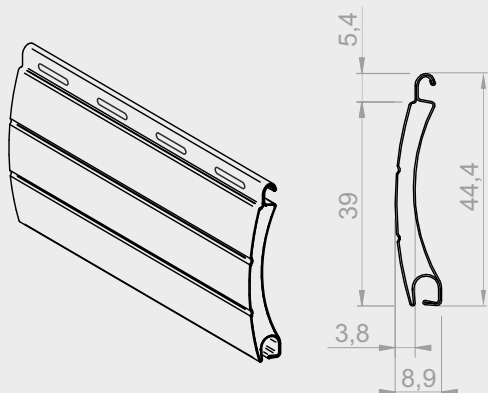
Einlaufrichter für Doppelführungsschiene für Innenrevision für Profil PA 39, PA 52.



RSD-120

Einlaufrichter für Doppelführungsschiene für Innenrevision für Profil PA 39, PA 52 mit Insektenschutz.





PA 39/0k

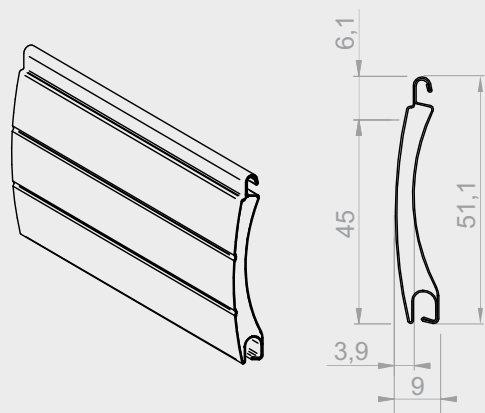
Alu-Profil PA 39 - perforiert.

PA 39/1k

Alu-Profil PA 39 – nicht perforiert.

Profilhöhe	39 mm
Profilstärke	8,9 mm
Gewicht 1 m ² Profil	2,8 kg
Max. Profillänge	6 lfm
Anzahl von Leisten je 1m Höhe	26 Stk.
Max. Fläche	6,5 m ²
Max. Rollladenbreite	2500 mm

Profilfarben (k)																					
01 - SILBER	02 - WEISS	03 - GRAU	04 - DUNKELBEIGE	05 - BEGE	07 - HELLGRAU	08 - DUNKELBRAUN	09 - BRAUN	13 - GRÜN	15 - CREME-WEISS	16 - ELFENBEIN	19 - DUNKELROT	20 - SCHWARZ	22 - MAHAGONI	23 - ANTHRAXIT	24 - STAHL-ANTHRAXIT DB703	26 - STAHL-OLIVE	27 - BAZALTGRAU	30 - NUSSBAUM	34 - SUMPFEICHE	48 - GOLDEICHE	54 - WINCHESTER



PA 45/0k

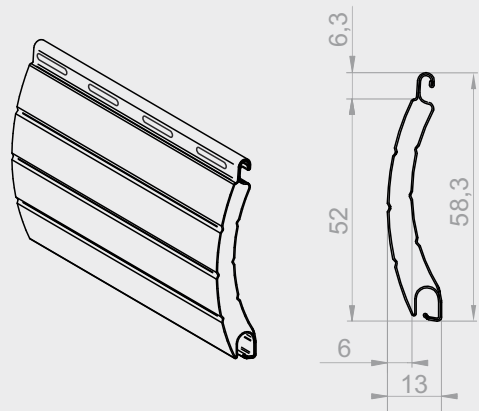
Alu-Profil PA 45 - perforiert

PA 45/1k

Alu-Profil PA 45 - nicht perforiert

Profilhöhe	45 mm
Profilstärke	9 mm
Gewicht 1 m ² Profil	2,9 kg
Max. Profillänge	5,4 lfm
Anzahl Schienen je 1 m Höhe	23 St.
Max. Fläche	6,5 m ²
Max. Rollladenbreite	3000 mm

Profilfarben (k)																	
01 - SILBER	02 - WEISS	03 - GRAU	04 - DUNKELBEIGE	05 - BEGE	07 - HELLGRAU	08 - DUNKELBRAUN	09 - BRAUN	13 - GRÜN	15 - CREME-WEISS	16 - ELFENBEIN	19 - DUNKELROT	22 - MAHAGONI	23 - ANTHRAXIT	26 - STAHL-OLIVE	30 - NUSSBAUM	48 - GOLDEICHE	54 - WINCHESTER



PA 52/0k

Aluminiumprofil PA 52 – perforiert

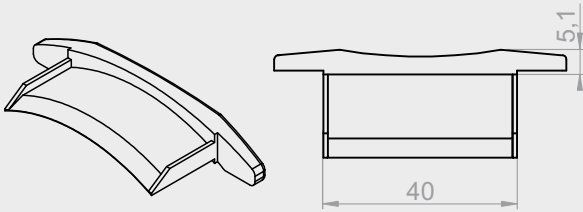
PA 52/1k

Aluminiumprofil PA 52 – nicht perforiert

Profilhöhe	52 mm
Profilstärke	13 mm
Gewicht pro 1 m ² Profil	3,0 kg
Maximale Profillänge	6 lfm
Anzahl von Leisten pro 1m Höhe	19 Stk.
Maximale Fläche	8,0 m ²
Maximale Rollladenbreite	3700 mm

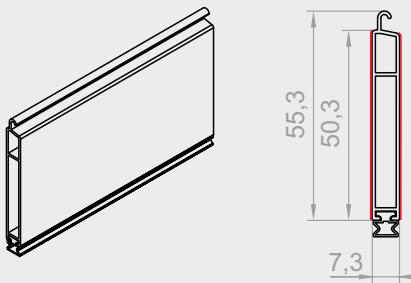
Profilfarben (k)

01 - Silber	02 - Weiss	03 - Grau	05 - Beige	07 - Hellgrau	08 - Dunkelbraun	09 - Braun	15 - Creme-weiss	16 - Elfenbein	23 - Anthrazit	26 - Stahl-olive	30 - Nussbaum	48 - Goldleiche



APA 52

Arretierung für Profil PA 52.

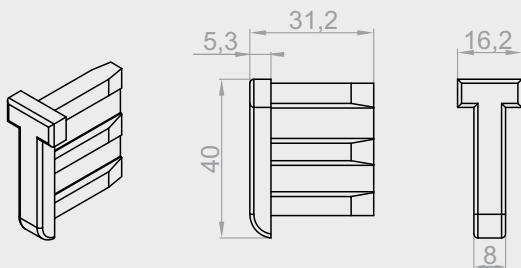


LD-37

Endleiste für Profile PA 39, PA 45, PA 52
mit Dichtung KA-44.

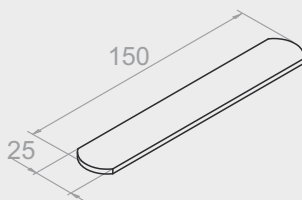
Index/Farbe (XX)	01 - Silber	02 - Weiß	03 - Grau	04 - Dunkelbeige	05 - Hellbeige	07 - Hellgrau	08 - Dunkelbraun	09 - Hellbraun	13 - Grün	15 - Cremeweiß	16 - Eichen	19 - Bordeaurrot	20 - Schwarz	22 - Mahagoni	23 - Anthrazit	26 - Steinhölze	27 - Basaltgrau	30 - Nussbaum	34 - Sumfärbte	48 - Goldleiche	54 - Winchester	
LD-37 XX	X	X	X	X	X	X	X	X	X	X	X	X	X	X	X	X	X	X				

+ sämtliche Farben der Furniere



ZLD

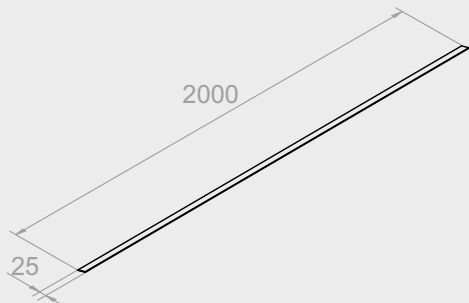
Endkappe für Endleiste



LD-OBCLAŻNIK 15

Belastungsgewicht der Endleiste 15 cm.



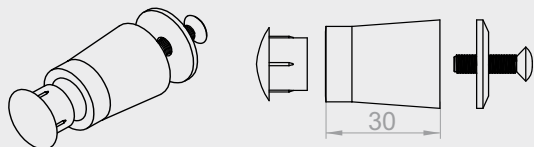


LD-OBCIAŹNIK 200

Belastungsgewicht der Endleiste 200 cm – für
Zylinderschloss.



BF



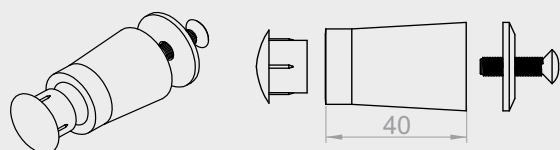
BF (ohne Stopfen) BF-ZAT

} SATZ

Anschlagbolzen.

Index/Farbe (XX)	01 - Silber	02 - Weiß	03 - Grau	04 - Dunkelbeige	05 - Hellbeige	07 - Hellgrau	08 - Dunkelbraun	09 - Hellbraun	13 - Grün	15 - Cremeweiß	16 - Eichenbein	19 - Bordeauxrot	20 - Schwarz	22 - Mahagoni	23 - Anthrazit	26 - Stahlblau	27 - Basaltgrau	30 - Nussbaum	34 - Sumpflaiche	48 - Goldlaiche	54 - Winchester	
BF XX/BF-ZAT XX	X	X	X	X	X	X	X	X	X			X	X	X	X	X	X			X	X	

BF-40 MM



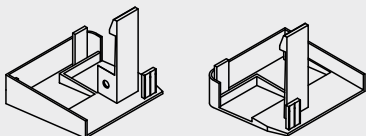
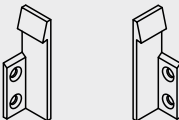
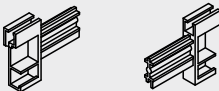
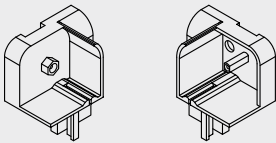
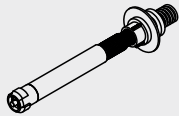
BF-40 MM (ohne Stopfen) BF-ZAT

} SATZ

Anschlagbolzen.

Index/Farbe (XX)	01 - Silber	02 - Weiß	03 - Grau	04 - Dunkelbeige	05 - Hellbeige	07 - Hellgrau	08 - Dunkelbraun	09 - Hellbraun	13 - Grün	15 - Cremeweiß	16 - Eichenbein	19 - Bordeauxrot	20 - Schwarz	22 - Mahagoni	23 - Anthrazit	26 - Stahlblau	27 - Basaltgrau	30 - Nussbaum	34 - Sumpflaiche	48 - Goldlaiche	54 - Winchester	
BF-40 XX/BF-ZAT XX	X	X	X	X	X	X	X	X	X			X	X	X	X	X	X			X	X	





MKS-010

Federmechanismus für Insektenschutz
(Satz für Rollläden mit Innenrevision).

Insektenschutzfeder

Insektenschutzbremse

Sperrkantring

Wellenbolzen

Federadapter

Einlaufrichter für Führungsschiene für Innenrevision
für Profil PA 52 mit Insektenschutz

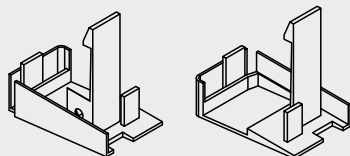
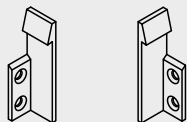
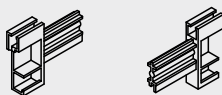
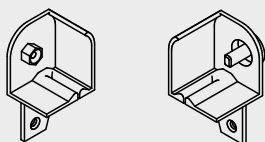
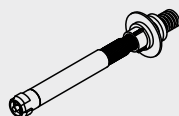
Schnurhalter in der Endleiste des Insektenschutzes

Endleistenspitze des Insektenschutzes

Verstellbarer Verriegelungshaken für Insektenschutz

Linke/rechte untere Endkappe der Führungsschienen
für Innenrevision für Profil PA 52 mit Insektenschutz
Farbe: weiß, braun, anthrazit.





MKS-020

Federmechanismus für Insektenschutz
(Satz für Rollläden mit Außenrevision).

Insektenschutzfeder

Insektenschutzbremse

Sperrkantring

Wellenbolzen

Federadapter

Einlaufrichter für Führungsschiene für Außenrevision
für Profil PA 52 mit Insektenschutz

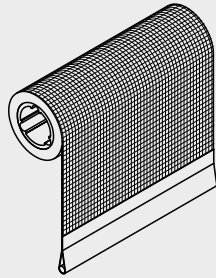
Schnurhalter in der Endleiste des Insektenschutzes

Endleistenspitze des Insektenschutzes

Verstellbarer Verriegelungshaken für Insektenschutz

Linke/rechte untere Endkappe der Führungsschienen mit
Adapter 12, 28 mm für Außenrevision für Profil PA 52
mit Insektenschutz.
Farbe: weiß, braun, anthrazit.



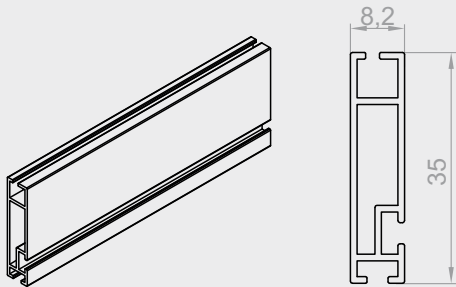


RSM-010

Alu-Welle mit Gaze Höhe 1,7m.

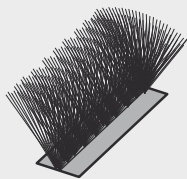
RSM-020

Alu-Welle mit Gaze Höhe 2,4m.



RSL-030

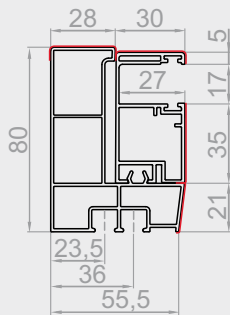
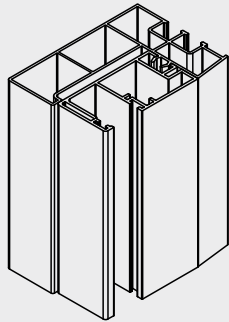
Endleiste des Insektenschutzes.



SP-5,3x14-3P

Bürstendichtung für Endleiste des Insektenschutzes.





RSR-010 US 6/9*

Adapter für Führungsschiene 28 mm mit der Einzelführungsschiene für Außenrevision.

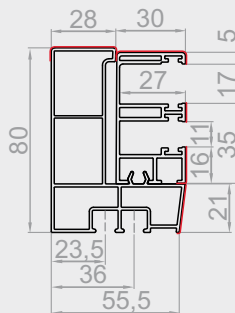
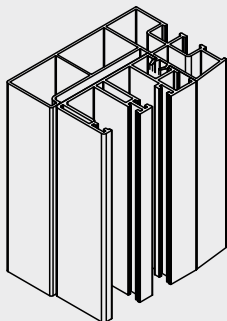
RSR-100

Adapter 28 mm für Führungsschiene.

RSR-130 US 6/9*

Einzelführungsschiene für Außenrevision.

* - 6 - Bürstendichtung für Profile PA52
9 - Bürstendichtung für Profile PA39, PA45



RSR-020 US 6/9*

Adapter für Führungsschiene 28 mm mit der Einzelführungsschiene für Außenrevision mit Insektenschutz.

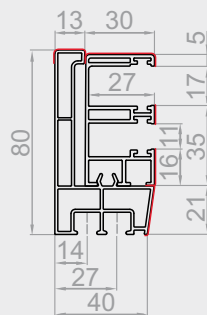
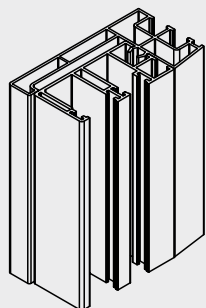
RSR-100

Adapter 28 mm für Führungsschiene.

RSR-120 US 6/9*

Einzelführungsschiene für Außenrevision mit Insektenschutz.

* - 6 - Bürstendichtung für Profile PA52
9 - Bürstendichtung für Profile PA39, PA45



RSR-050 US 6/9*

Adapter für Führungsschiene 12 mm mit der Einzelführungsschiene für Außenrevision mit Insektenschutz.

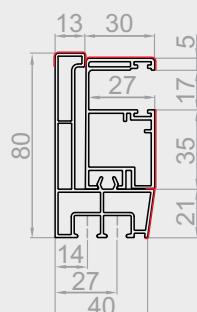
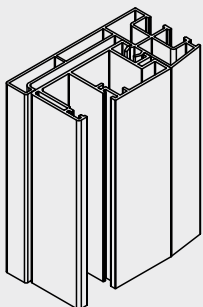
RSR-110

Adapter 12 mm für Führungsschiene.

RSR-120 US 6/9*

Einzelführungsschiene für Außenrevision mit Insektenschutz.

* - 6 - Bürstendichtung für Profile PA52
9 - Bürstendichtung für Profile PA39, PA45



RSR-060 US 6/9*

Adapter für Führungsschiene 12 mm mit der Einzelführungsschiene für Außenrevision.

RSR-110

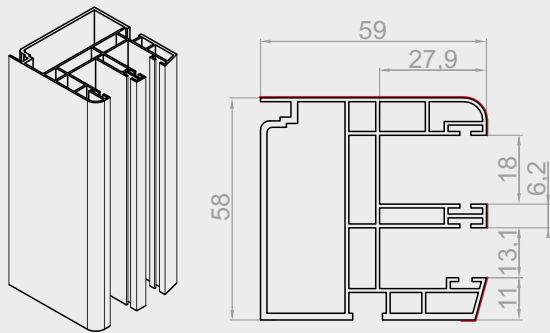
Adapter 12 mm für Führungsschiene.

RSR-130 US 6/9*

Einzelführungsschiene für Innenrevision mit Insektenschutz.

* - 6 - Bürstendichtung für Profile PA52
9 - Bürstendichtung für Profile PA39, PA45



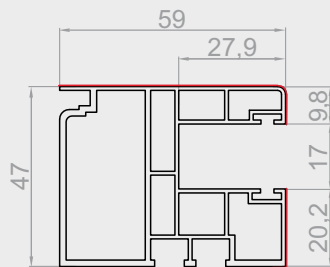
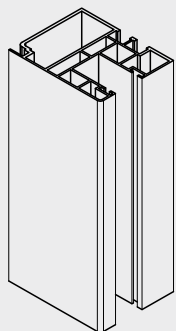


RSR-070 US 6/9*

Einzelführungsschiene für Innenrevision mit Insektenschutz.



* - 6 - Bürstendichtung für Profile PA52
9 - Bürstendichtung für Profile PA39, PA45

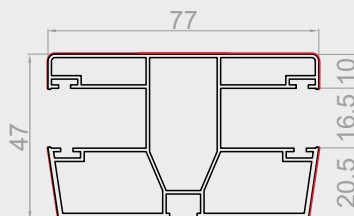
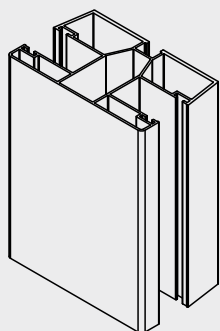


RSR-080 US 6/9*

Einzelführungsschiene für Innenrevision.



* - 6 - Bürstendichtung für Profile PA52
9 - Bürstendichtung für Profile PA39, PA45

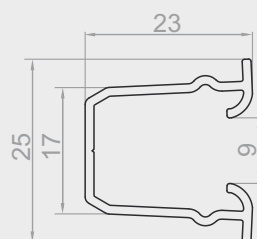
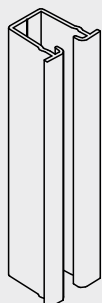


RSR-090 US 6/9*

Doppelführungsschiene für Innenrevision.



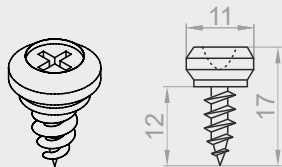
* - 6 - Bürstendichtung für Profile PA52
9 - Bürstendichtung für Profile PA39, PA45



F-RSC-340

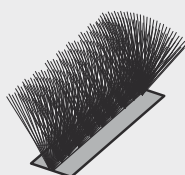
Führungsschieneneinlage für Außenjalousie
Farbe: Schwarz.





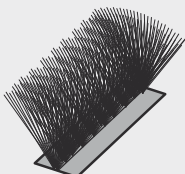
NYP

Nippelschraube für Führungsschiene.



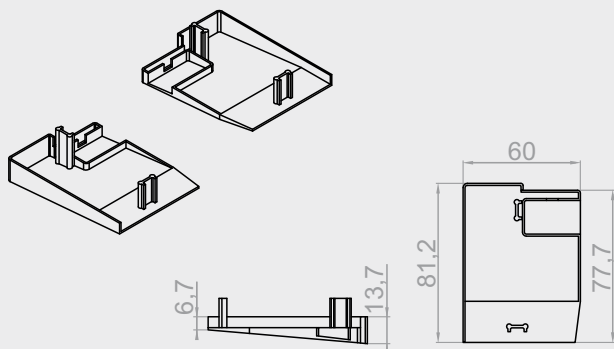
SP-7x6-3P SP

Bürstendichtung für Führungsschienen.



SP-7x8-3P1M-VR

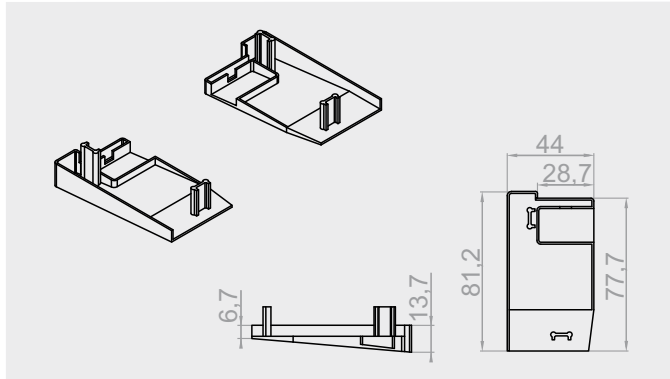
Bürstendichtung für Führungsschienen
mit Insektenschutz.



RSD-180 L/P

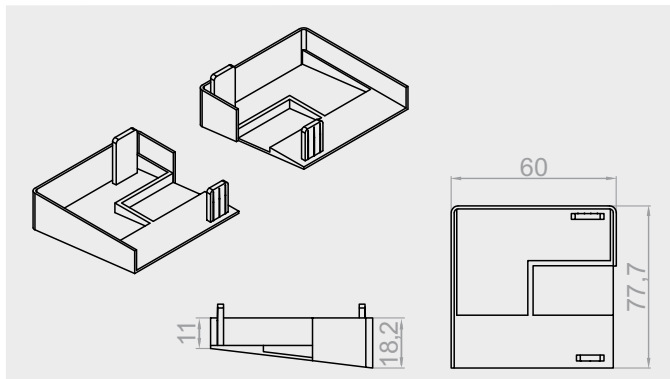
Linke/rechte untere Endkappe der Führungsschienen
mit Adapter 28 mm für Außenrevision für Profil PA 52.
Farbe: weiß, braun, anthrazit.





RSD-190 L/P

Linke/rechte untere Endkappe der Führungsschienen mit Adapter 12 mm für Außenrevision für Profil PA 52.
Farbe: weiß, braun, anthrazit.



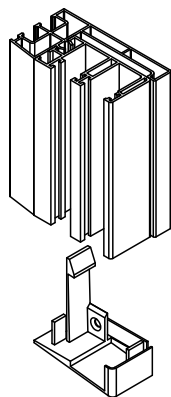
RSD-230 L/P

Linke/rechte untere Endkappe der Führungsschienen für Innenrevision für Profil PA 52.
Farbe: weiß, braun, anthrazit.



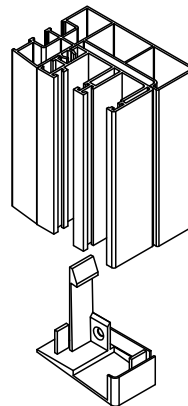
Übersicht der Adapter einschließlich der Führungsschienen für Außenrevision und entsprechenden Endkappen der Führungsschienen.

Adapter mit Führungsschiene RSR-050



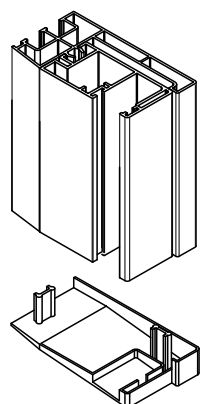
Endkappe vom Satz für
äußeren Insektenschutz MKS-020

Adapter mit Führungsschiene RSR-020



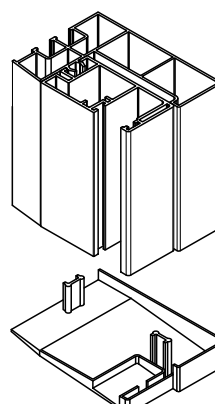
Endkappe vom Satz für
äußeren Insektenschutz MKS-020

Adapter mit Führungsschiene RSR-060



Endkappe RSD-190 L/P

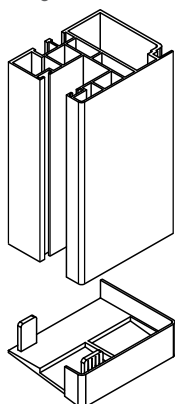
Adapter mit Führungsschiene RSR-010



Endkappe RSD-180 L/P

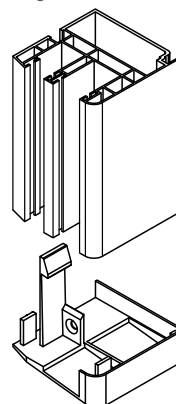
Übersicht der Führungsschienen für Außenrevision einschließlich der entsprechenden Endkappen der Führungsschienen.

Führungsschiene RSR-080

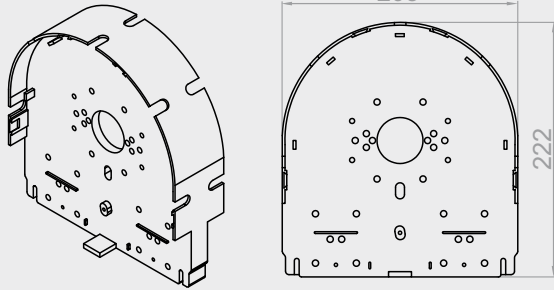


Endkappe RSD-230

Führungsschiene RSR-070

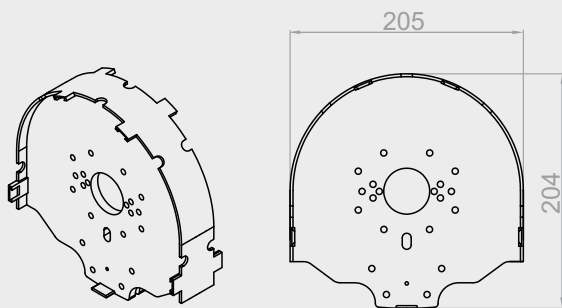


Endkappe vom Satz für
inneren Insektenschutz MKS-010



RSJ-020

Teilung des Kastens mit der Revision von der Innenseite her für zwei Einzelführungsschienen.

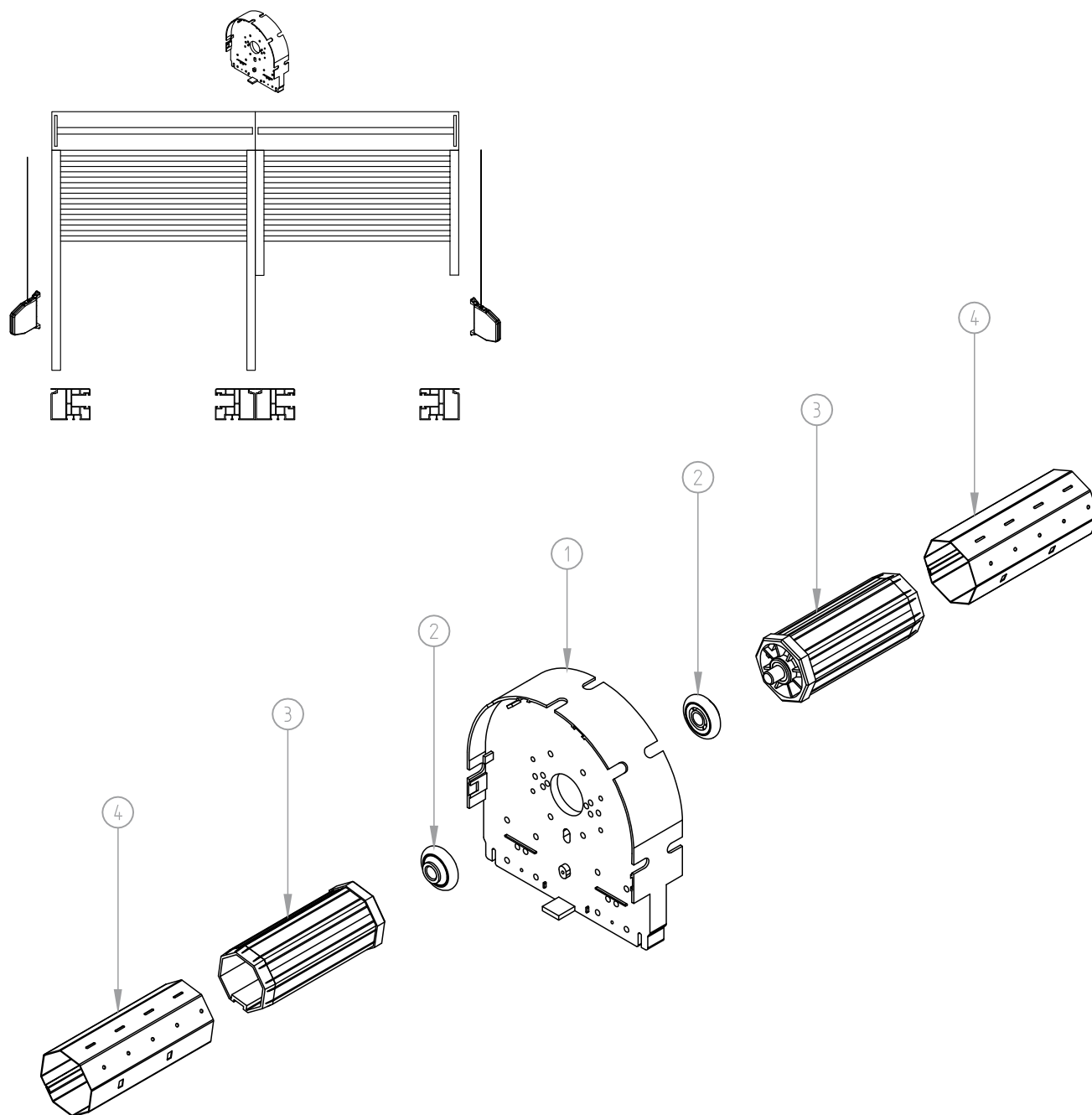


RSJ-010

Teilung des Kastens mit der Revision von der Außenseite her für zwei Einzelführungsschienen.

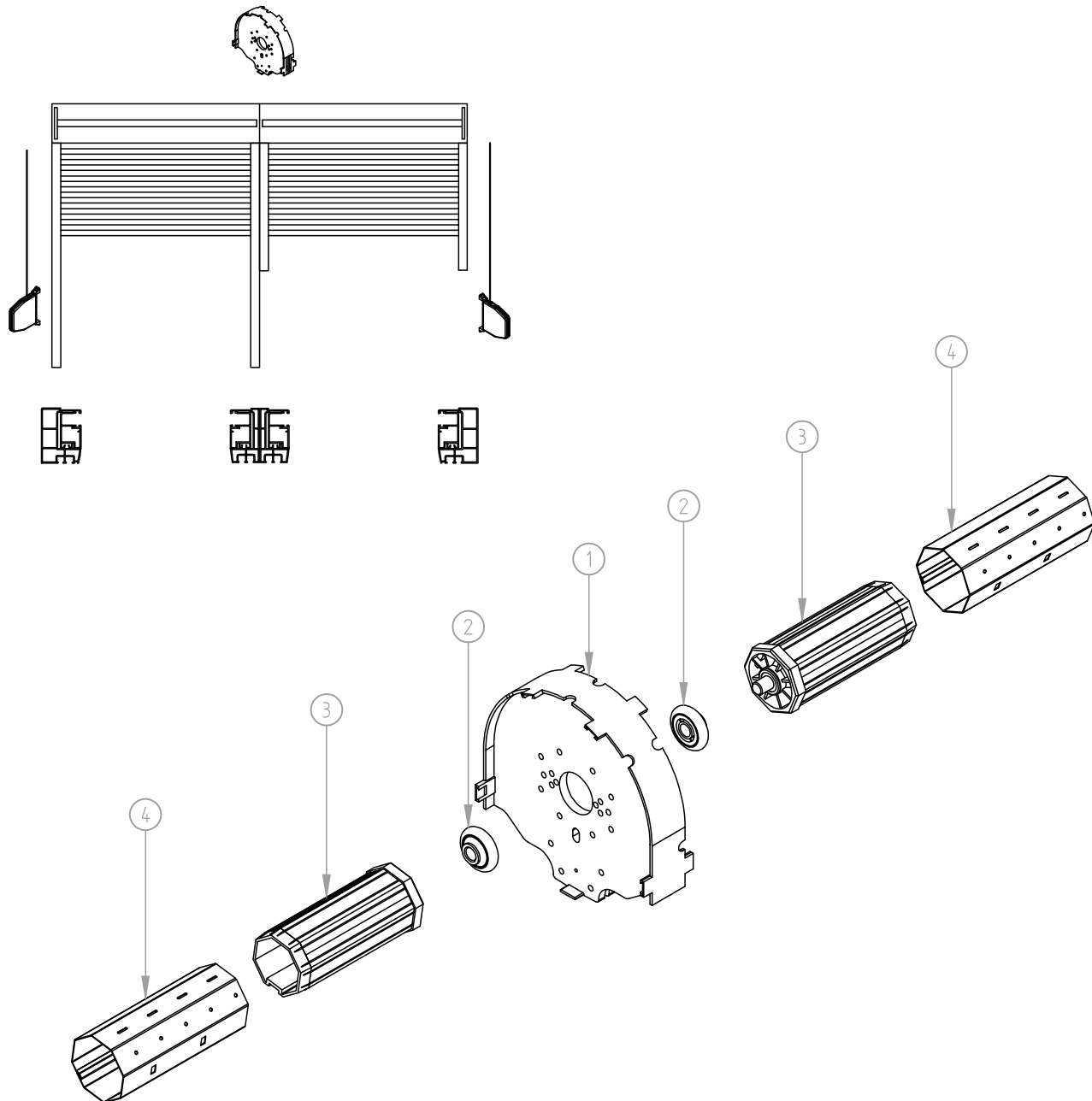


Teilung des Kastens mit der Revision von der Innenseite her – unabhängiger Antrieb.



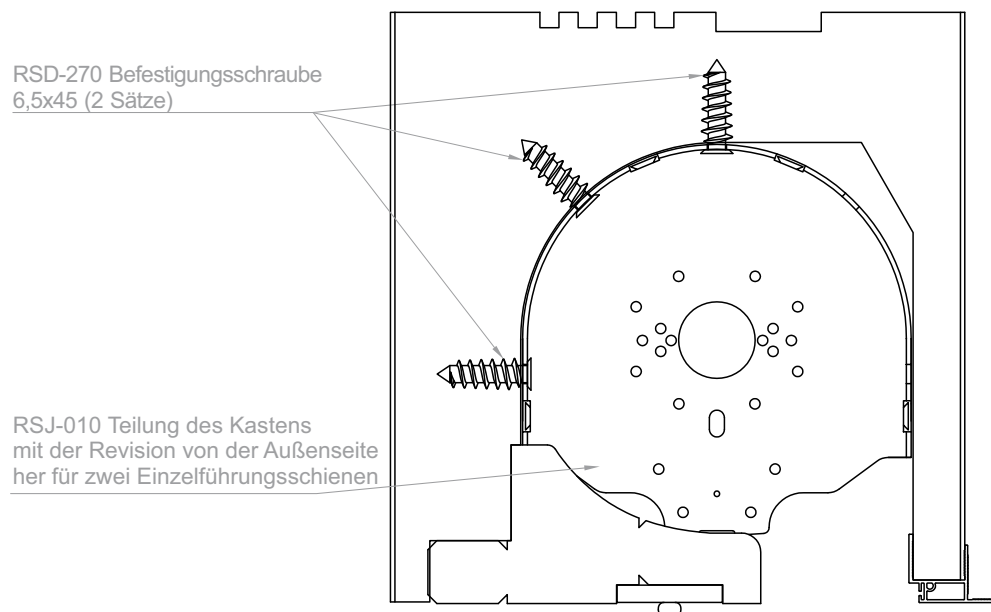
- | | |
|---------------|---|
| 1. RSJ-020 | Teilung des Kastens mit der Revision von der Innenseite her für zwei Einzelführungsschienen |
| 2. K-L40 | Kugellager 40/12 |
| 3. OBS-60-PVC | Walzenkapsel ø60 für PVC mit Schaft |
| 4. SW 60 | Achtkant-Stahlwelle ø60 |

Teilung des Kastens mit der Revision von der Außenseite her – unabhängiger Antrieb.

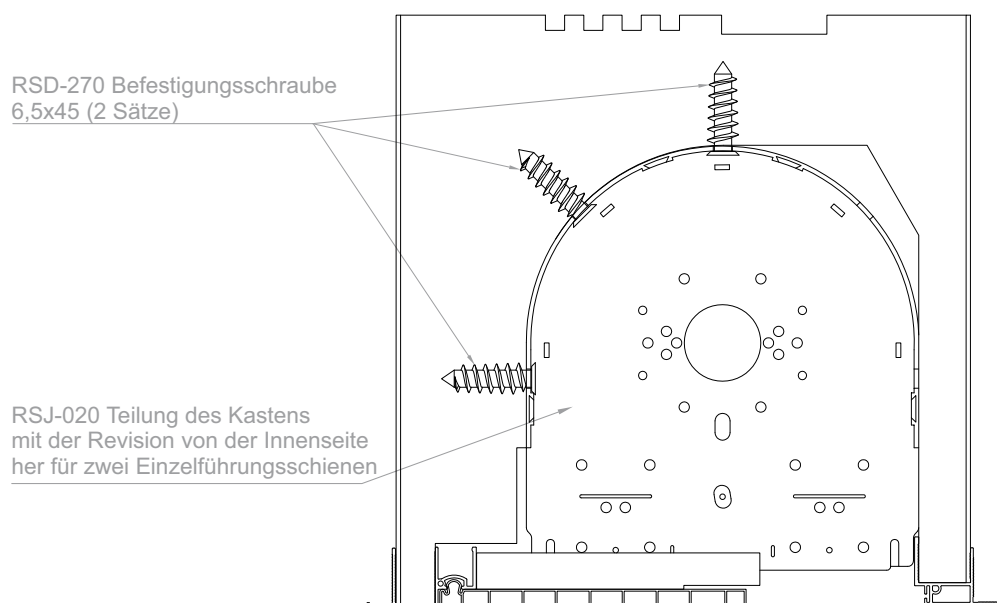


- | | |
|---------------|---|
| 1. RSJ-010 | Teilung des Kastens mit der Revision von der Außenseite her für zwei Einzelführungsschienen |
| 2. K-L40 | Kugellager 40/12 |
| 3. OBS-60-PVC | Walzenkapsel ø60 für PVC mit Schaft |
| 4. SW 60 | Achtkant-Stahlwelle ø60 |

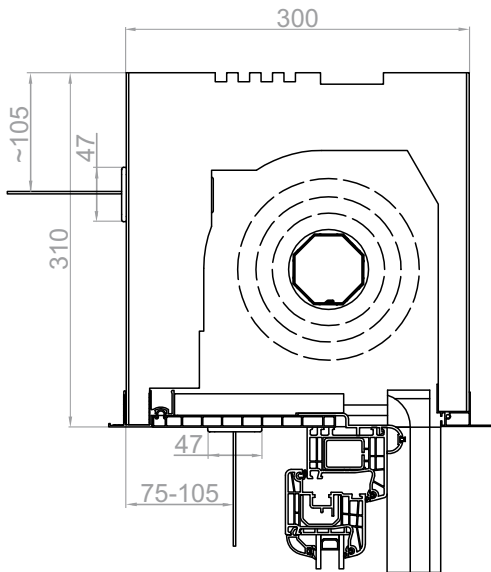
Montage der Teilung RSJ-010 im Kasten mit der Revision von der Außenseite her.



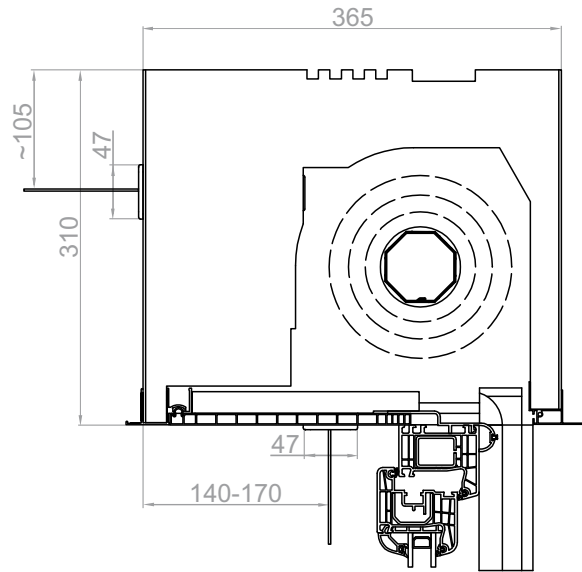
Montage der Teilung RSJ-020 im Kasten mit der Revision von der Innenseite her.



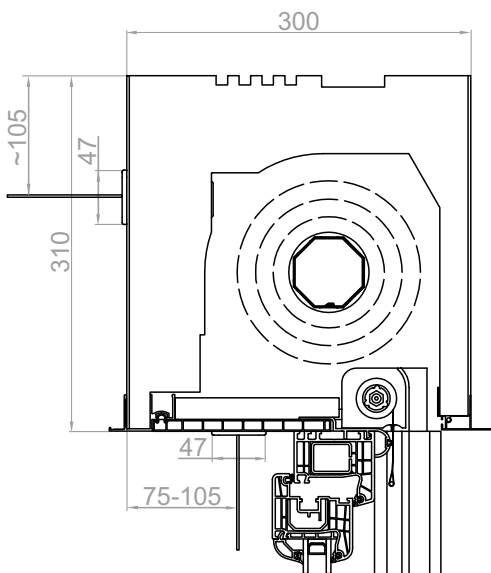
Gurtausgänge – Kasten 300 ohne Insektenschutz
Revisionsklappe von der Innenseite her



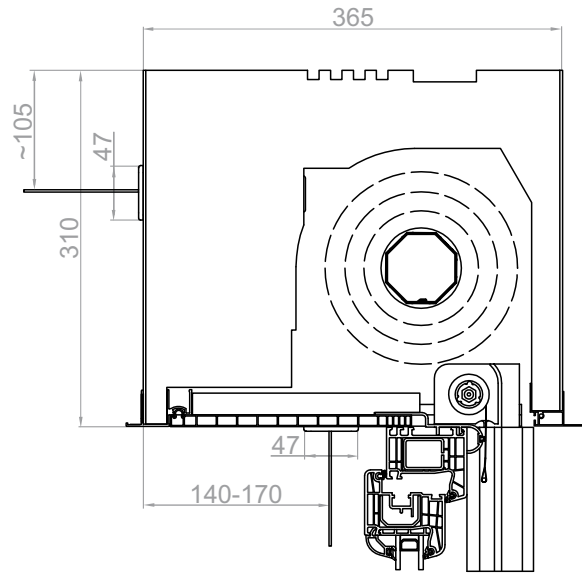
Gurtausgänge – Kasten 365 ohne Insektenschutz
Revisionsklappe von der Innenseite her



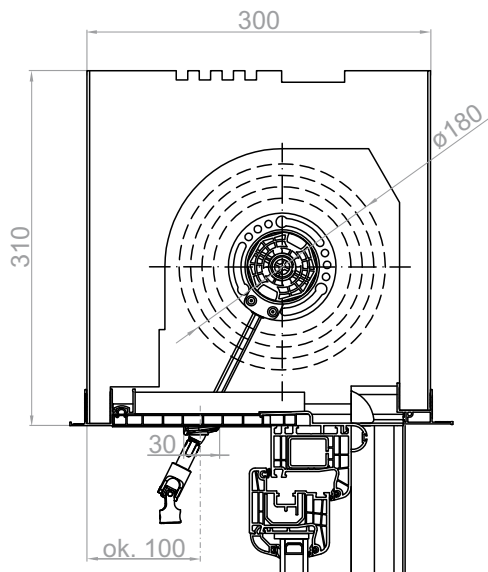
Gurtausgänge – Kasten 300 mit Insektenschutz
Revisionsklappe von der Innenseite her



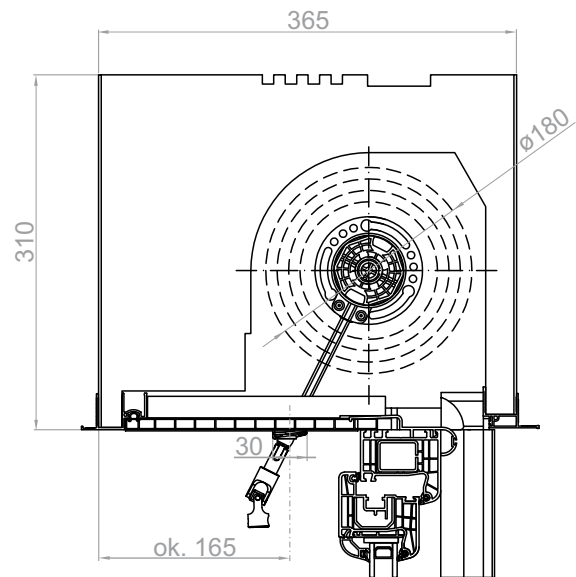
Gurtausgänge – Kasten 365 mit Insektenschutz
Revisionsklappe von der Innenseite her



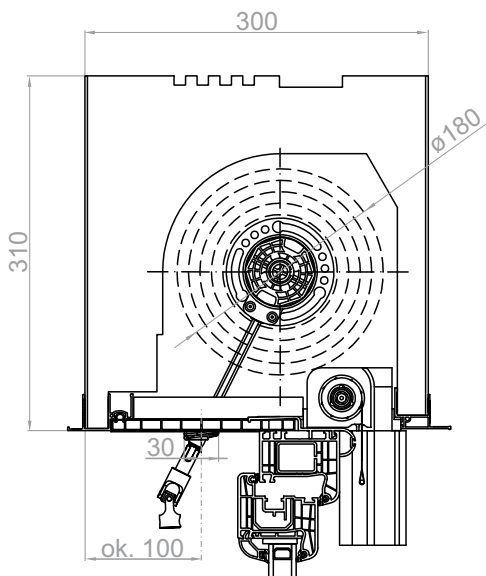
Kardanausgänge - Kasten 300 ohne Insektenschutz
Revisionsklappe von der Innenseite her



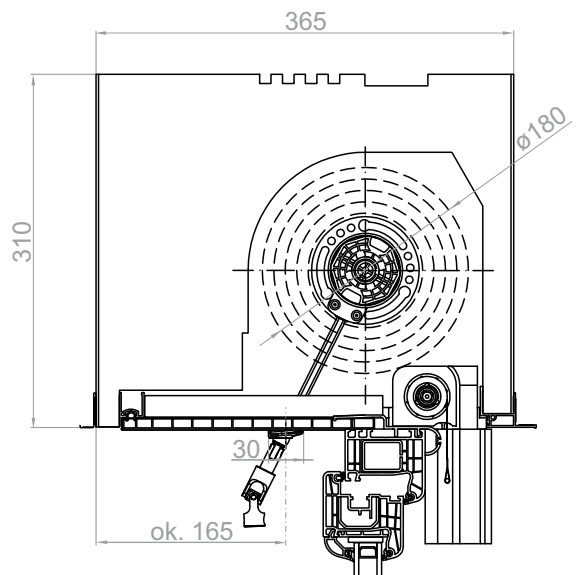
Kardanausgänge - Kasten 365 ohne Insektenschutz
Revisionsklappe von der Innenseite her



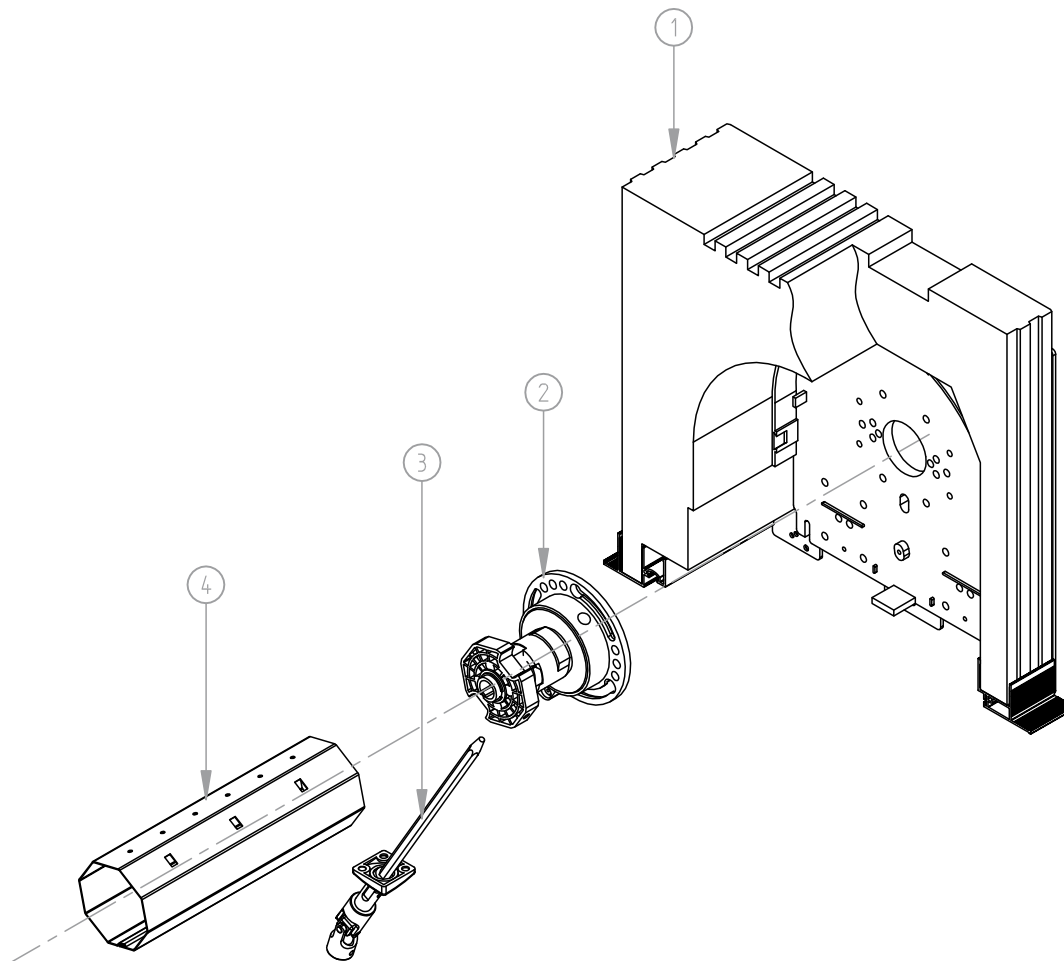
Kardanausgänge - Kasten 300 mit Insektenschutz
Revisionsklappe von der Innenseite her



Kardanausgänge - Kasten 365 mit Insektenschutz
Revisionsklappe von der Innenseite her

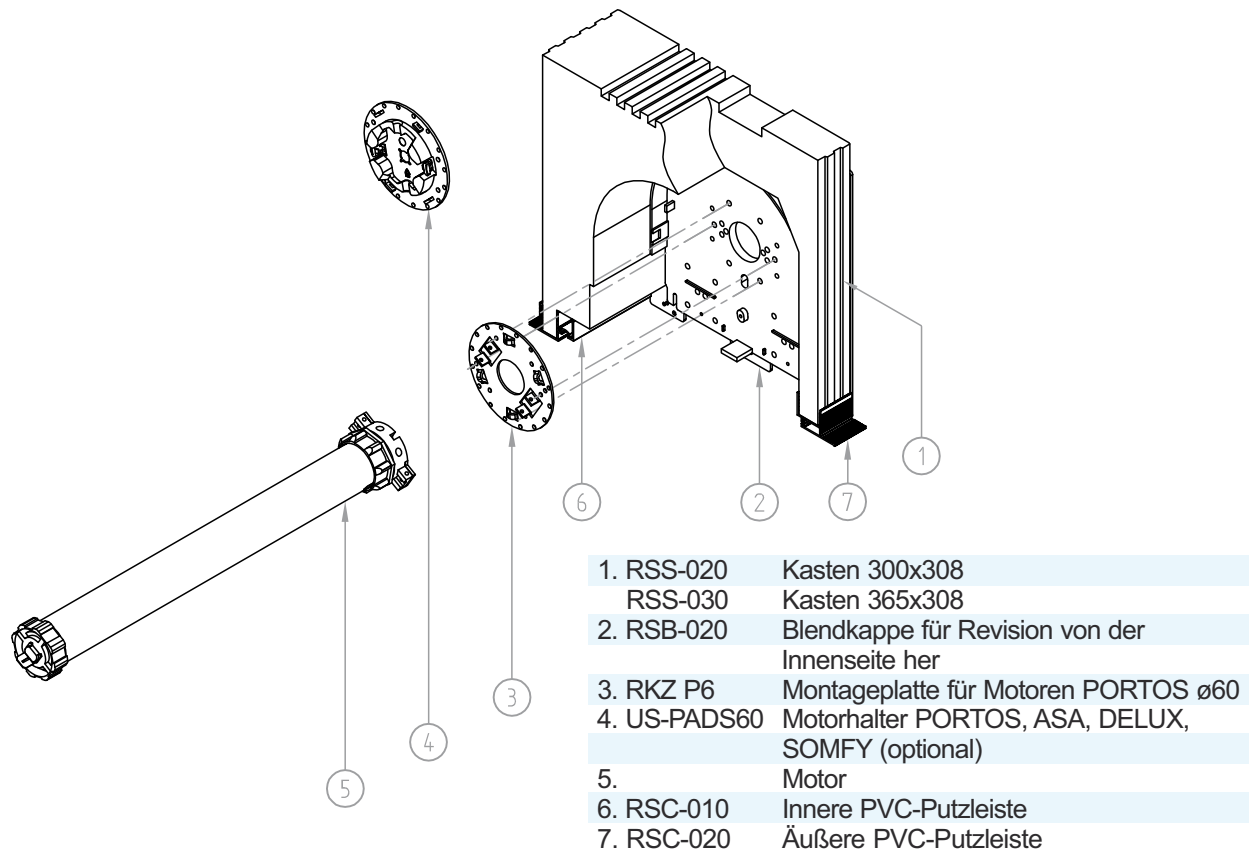


Montage von Kurbelhebemechanismus

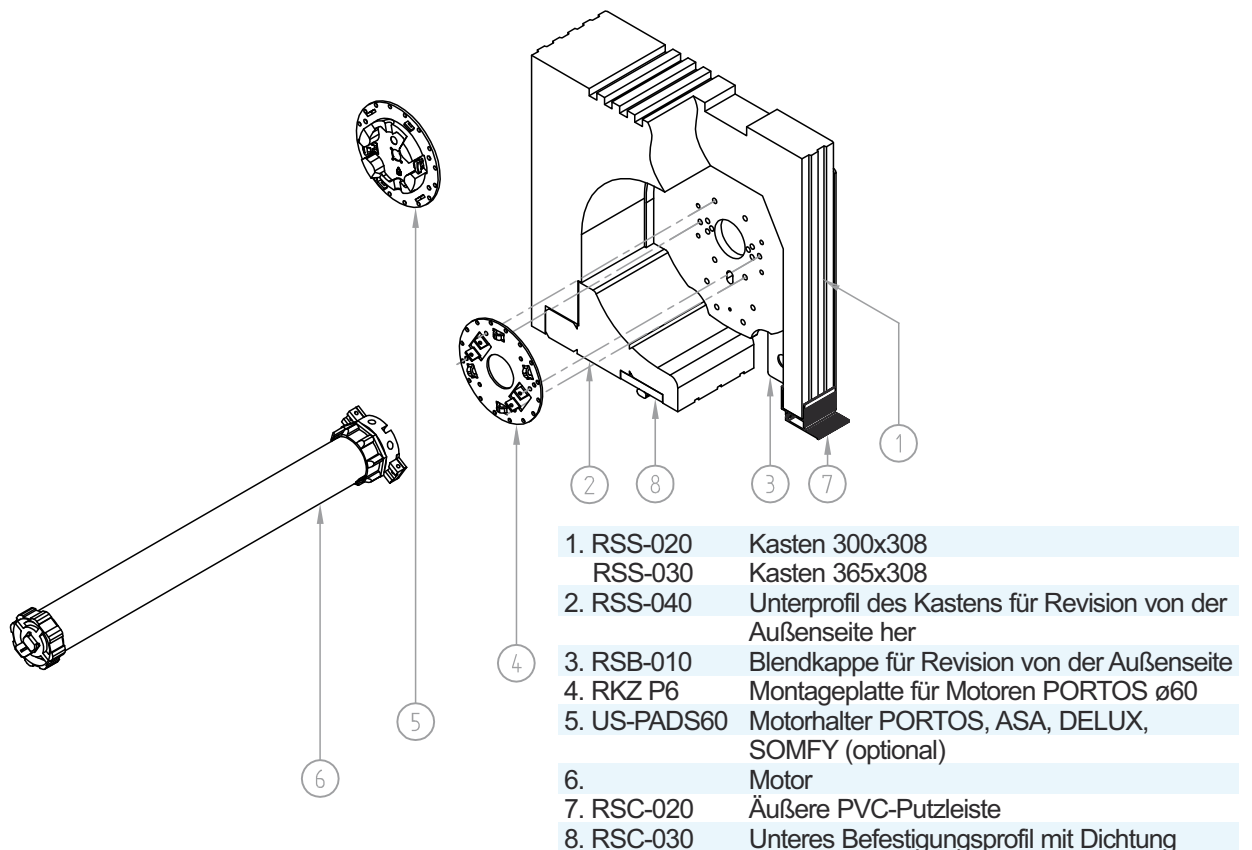


1. RSS-020	Kasten 300x308
RSS-030	Kasten 365x308
2. P-KRD-4:1-FI 60 G-L/P	Kardangetriebe
3. RKH-ZF	Kardangelen 165 mit Kurbelstange 1430
4. SW 40	Achtkant-Stahlwelle $\varnothing 40$
SW 60	Achtkant-Stahlwelle $\varnothing 60$

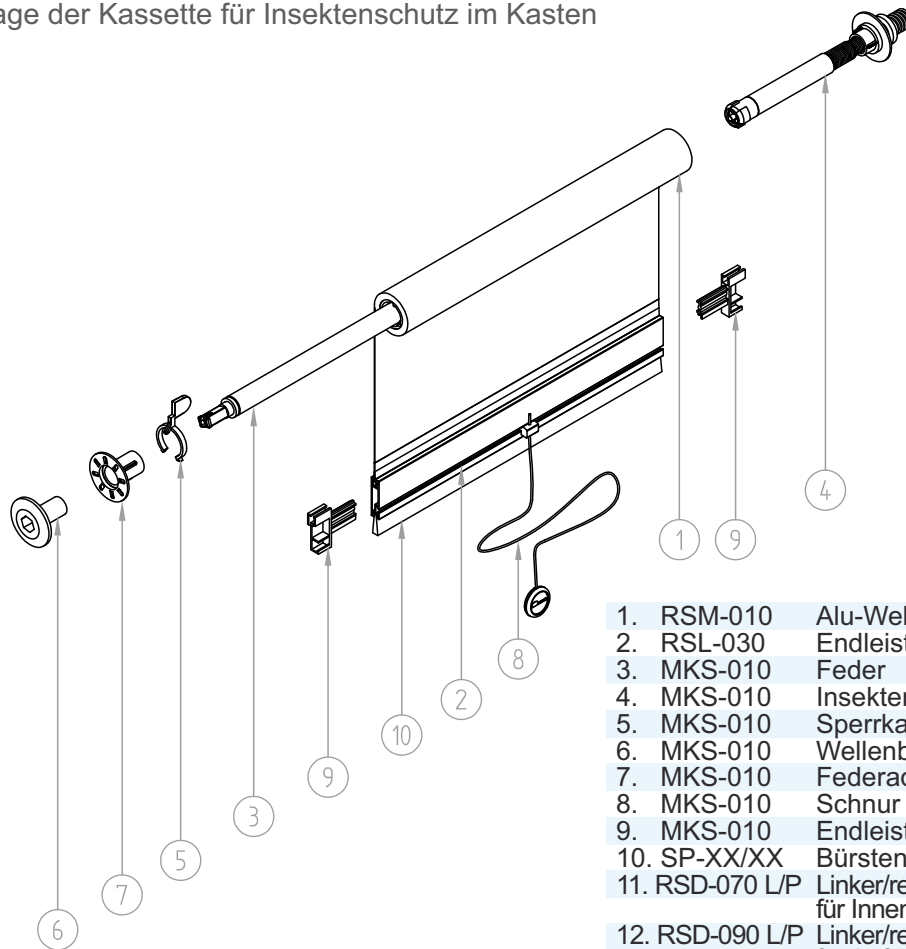
Montage des Motors im Rollladen SN5000 – Revision von der Innenseite her



Montage des Motors im Rollladen SN5000 – Revision von der Außenseite her

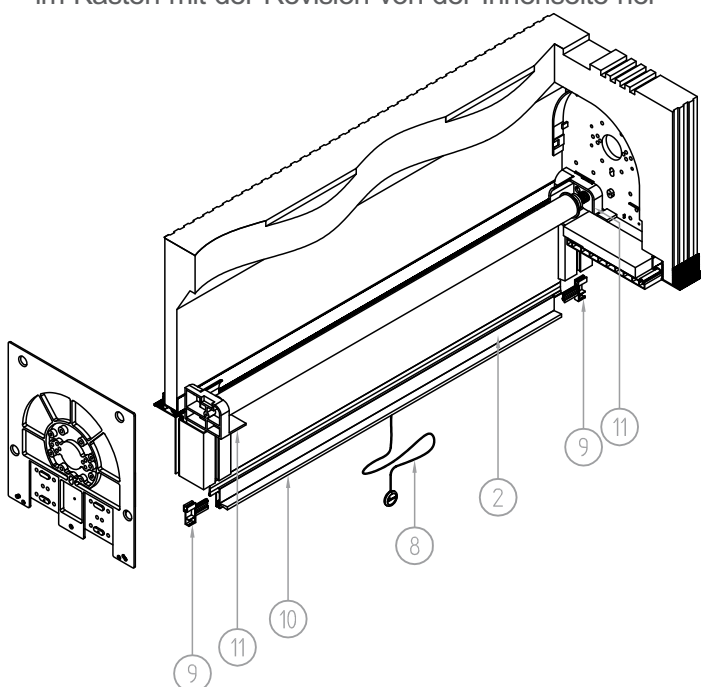


Montage der Kassette für Insektenschutz im Kasten

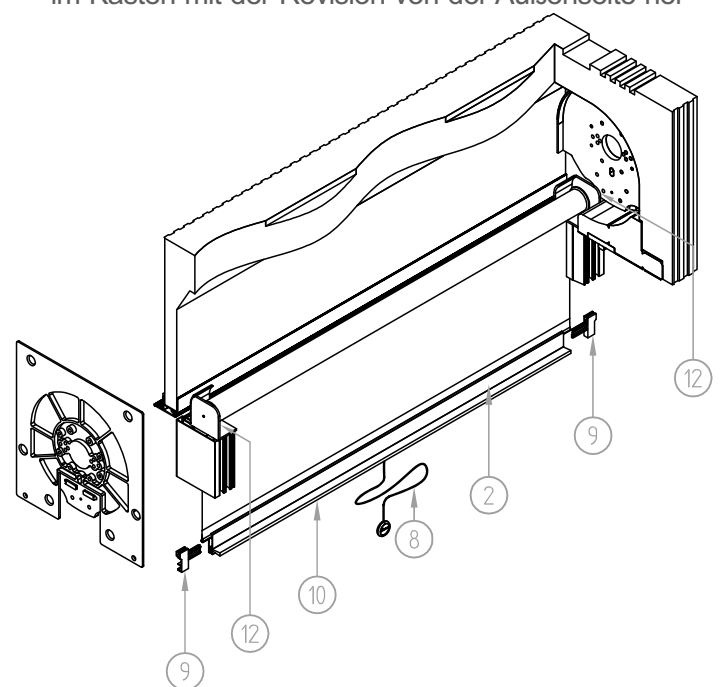


- | | |
|-----------------|--|
| 1. RSM-010 | Alu-Welle mit Gaze Höhe |
| 2. RSL-030 | Endleiste des Insektenschutzes |
| 3. MKS-010 | Feder |
| 4. MKS-010 | Insektenschutzbremse |
| 5. MKS-010 | Sperrkantring |
| 6. MKS-010 | Wellenbolzen |
| 7. MKS-010 | Federadapter |
| 8. MKS-010 | Schnur |
| 9. MKS-010 | Endleistenkappe für Insektenschutz |
| 10. SP-XX/XX | Bürstendichtung |
| 11. RSD-070 L/P | Linker/rechter Einlaufrichter für Führungsschiene für Innenrevision PA-52 mit Insektenschutz |
| 12. RSD-090 L/P | Linker/rechter Einlaufrichter für Führungsschiene für Außenrevision PA-52 mit Insektenschutz |

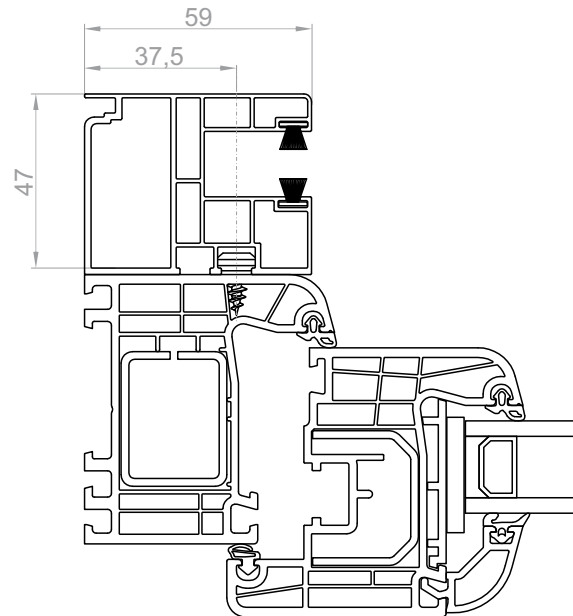
Richtige Anordnung der Kassette für Insektenschutz im Kasten mit der Revision von der Innenseite her



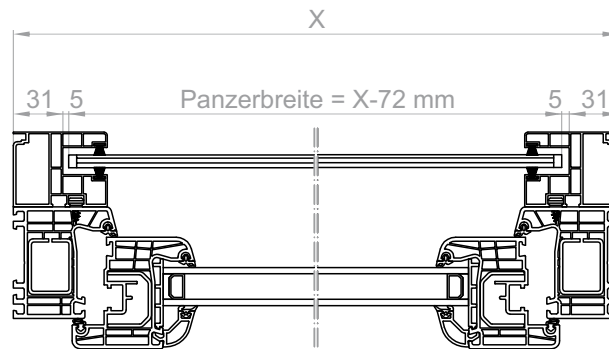
Richtige Anordnung der Kassette für Insektenschutz im Kasten mit der Revision von der Außenseite her



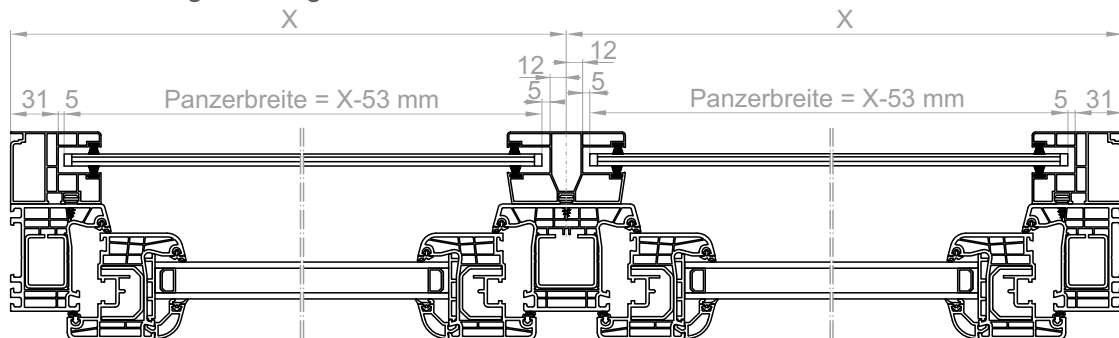
Führungsschiene **RSR-080**.



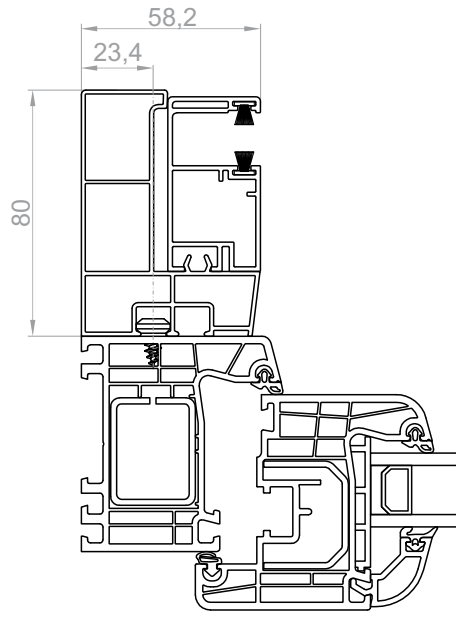
Montage der Führungsschiene **RSR-080** am Fensterrahmen.



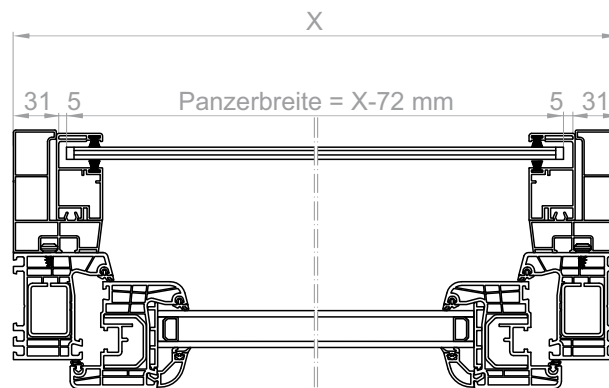
Montage der Führungsschiene **RSR-080** sowie der Teilung-Führungsschiene **RSR-090** am Fensterrahmen.



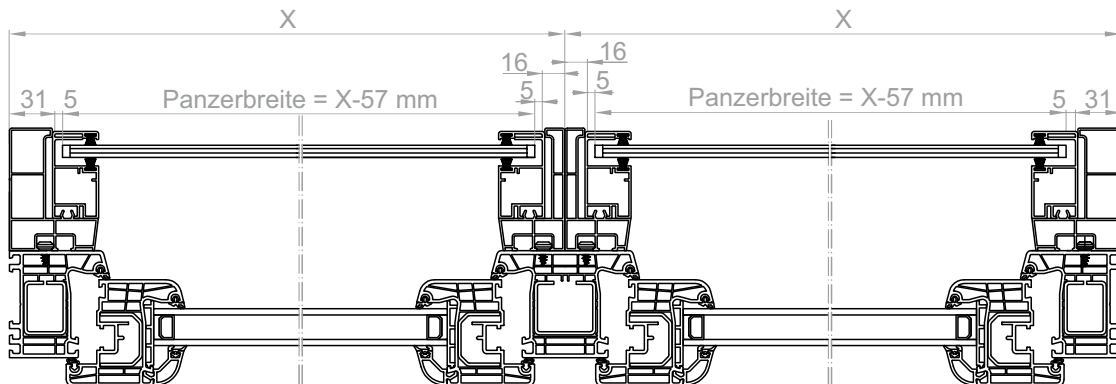
Führungsschiene **RSR-130** sowie Adapter **RSR-100**.



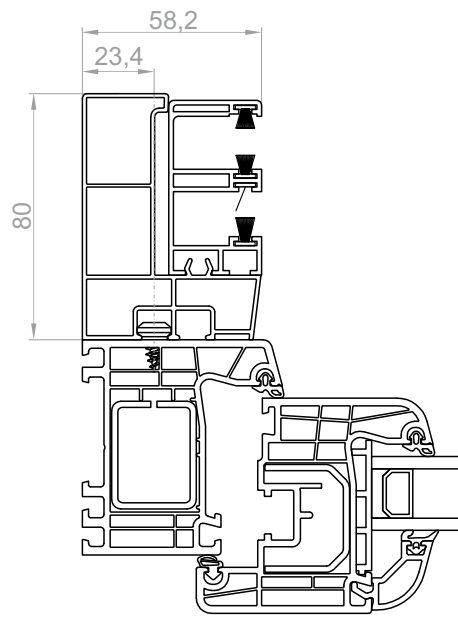
Montage der Führungsschiene **RSR-130** sowie des Adapters **RSR-100** am Fensterrahmen.



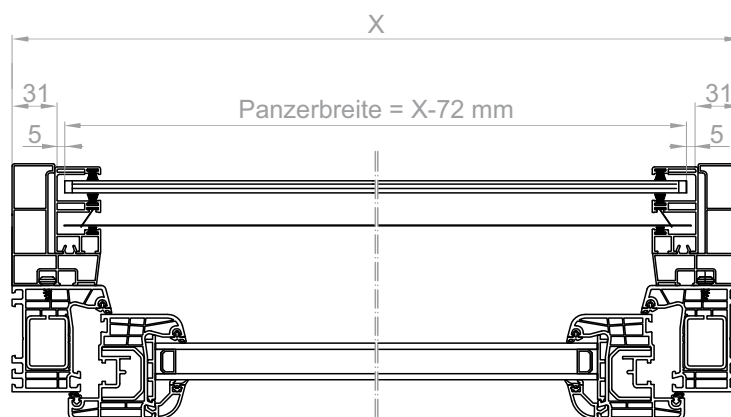
Montage der Führungsschiene **RSR-130**, des Adapters **RSR-100** sowie der Adapter **RSR-110** auf der Teilung von zwei Führungsschienen **RSR-130** am Fensterrahmen.



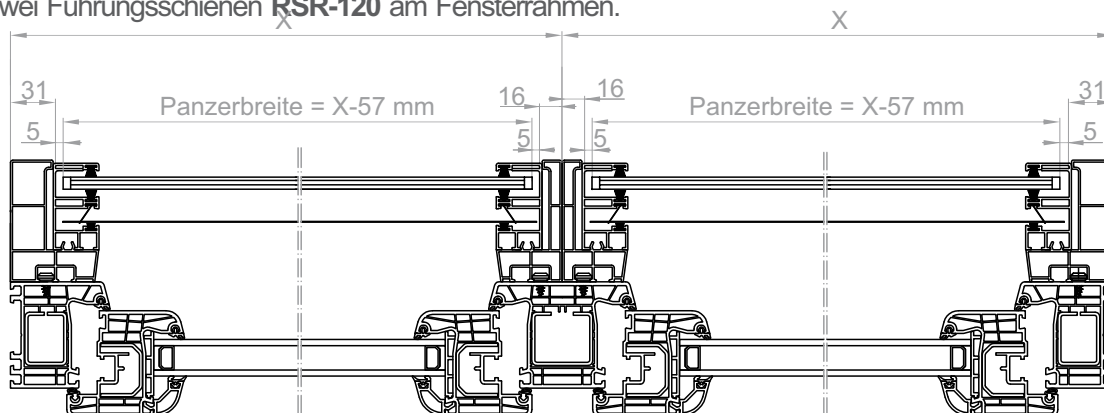
Führungsschiene **RSR-120** mit Insektenschutz sowie Adapter **RSR-100**.



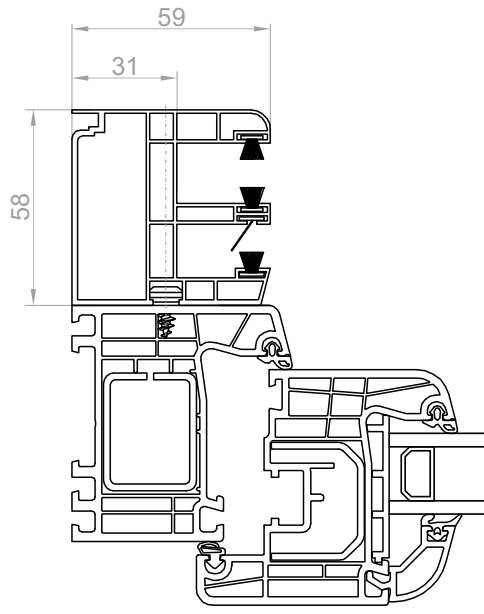
Montage der Führungsschiene mit Insektenschutz **RSR-120** sowie des Adapters **RSR-100** am Fensterrahmen.



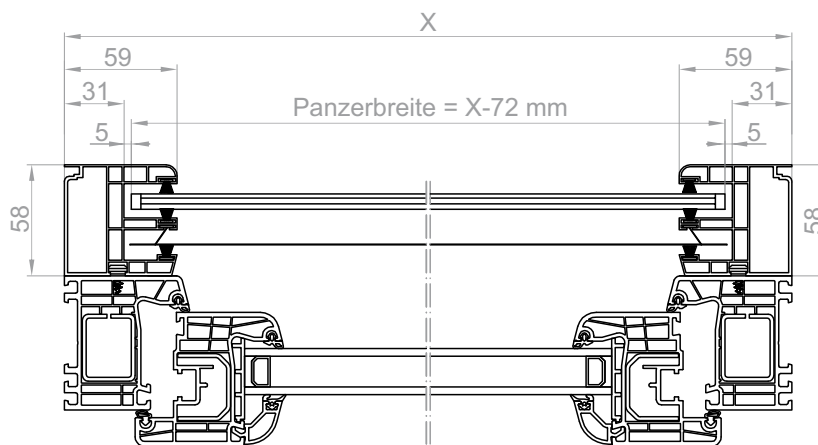
Montage der Führungsschiene mit Insektenschutz **RSR-120**, des Adapters **RSR-100** sowie der Adapter **RSR-110** auf der Teilung von zwei Führungsschienen **RSR-120** am Fensterrahmen.



Führungsschiene mit Insektenschutz **RSR-070**.



Montage der Führungsschiene mit Insektenschutz **RSR-070** am Fensterrahmen.



Wicklungstabelle von SN5000® ohne Insektenschutzgitter

Panzer PA-39, PA-45, PA-52 (arretiert) / ZF3000

Breite: 0,35-3m, max. Fläche 6,5m²- PA-39, PA-45
Breite: 0,35-3,7m, max. Fläche 8,0m²- PA-52
Breite: 0,67-4,5m, max. Fläche 16,0m²- ZF3000

Kastentyp	Max. Höhe des Rollladens einschl. Kasten						
		bei Anwendung der Hochschlebe- sicherungen (cm)		bei Anwendung der Hochschlebe- sicherungen (cm)		bei Anwendung der Hochschlebe- sicherungen (cm)	bei Raffstoren ZF3000 (cm)
EPS	PA-39 ø60+PZ70, ø60+rygiei	PA-39 ø 60-WB	PA-45 ø60+PZ70, ø60+rygiei	PA-45 ø 60-WB	PA-52 ø 60+PZ70	PA-52 ø 60-WB	C80 Z90
300 mm	411	399	352	338	239	260	187 307
365 mm	411	399	352	338	239	260	187 307

Wicklungstabelle von SN5000® mit Insektenschutzgitter

Panzer PA-39, PA-45, PA-52 (arretiert)

Breite 0,67-1,8 m., max. Fläche 4,5 m²

Kastentyp	Max. Höhe des Rollladens einschl. Kasten					
		bei Anwendung der Hochschlebe- sicherungen (cm)		bei Anwendung der Hochschlebe- sicherungen (cm)		bei Anwendung der Hochschlebe- sicherungen (cm)
EPS	PA-39 ø60+PZ70, ø60+rygiei	PA-39 ø 60-WB	PA-45 ø60+PZ70, ø60+rygiei	PA-45 ø 60-WB	PA-52 ø 60+PZ70	PA-52 ø 60-WB
300 mm	250	250	250	250	249	239
365 mm	250	250	250	250	249	239

Achtung: Min. Breite des Rollladens mit ISG und einem Bremssystem beträgt 67cm.

Zu den Rollläden mit Panzer PA-39, PA-45, PA-52, bei eine Breite von über 1,8m sollte die Statikkonsole berücksichtigt werden.

Bei Kasten mit Raffstoren wird es empfohlen die Statikkonsole bei Breite über 1,5m anzuwenden.

Kastentyp	Kastenhöhe	Kastentiefe	Max. Tiefe des Fensterrahmen			
			Kastentyp	Revision innen	Revision außen	Raffstore
PSK-300	309 mm	300 mm	PSK-300	90 mm	195 mm	150 mm
PSK-365	309 mm	365 mm	PSK-365	90 mm	255 mm	210 mm

