

Roleta nadstawna

SN5000®

KATALOG TECHNICZNY



SPIS TREŚCI:

Cechy i zalety systemu SN5000®	2
Elementy skrzynki	3
Przekroje i wykaz części	4
Elementy skrzynki	14
Dodatki	23
Profile pancerza	33
Aretki, listwy dolne	35
Elementy moskitiery	37
Prowadnice	40
Zaślepki prowadnic	43
Podziały	45
Rysunki złożeniowe - podziały	46
Rysunki złożeniowe - wyjścia taśmy	49
Rysunki złożeniowe - wyjścia kardana	50
Rysunki złożeniowe - montaż silnika	52
Rysunki złożeniowe - montaż kasety moskitiery	53
Rysunki złożeniowe - montaż prowadnic	54
Tabele nawojowe	58



Cechy i zalety skrzynki SN5000[®]

Rolety systemu nadstawnego SN5000 to specjalny system konstrukcyjny stosowany w nowo wznoszonych budynkach. Elementy systemu nadprożowego zapewniają szybkie i proste wbudowanie do każdego rodzaju muru, pewne i stabilne mocowanie do elementów konstrukcyjnych budynku oraz skuteczną izolację termiczną i akustyczną. Skrzynka rolety SN5000 jest w pełni zabudowana, po obustronnym otynkowaniu jest całkowicie niewidoczna. Dzięki temu system ten można idealnie wpasować w koncepcję architektoniczną budynku.

Możemy tu zastosować profil pancierza w bogatej paletce kolorystycznej która na pewno sprosta Państwa wymaganiom idealnie komponując się z kolorem elewacji. W skrzynce rolety SN5000 możemy także zamontować żaluzję fasadową produkowaną w firmie PORTOS.

Dzięki zamykanej od dołu pokrywie rewizyjnej możliwy jest swobodny dostęp w przypadku konserwacji lub montażu rolety.

*Wszystkie zdjęcia oraz rysunki zawarte w katalogu są w wersji poglądowej.
Firma PORTOS zastrzega sobie prawo do wprowadzania zmian.
SN5000 jest znakiem towarowym firmy PORTOS. Wszystkie prawa zastrzeżone.*

SN5000®



LEGENDA:

SKRZYŃKA
300

SKRZYŃKA
365

Wielkość skrzynki do której, przeznaczony jest dany element.



Element do skrzynki z moskitierą

1mb
0,2kg

1szt^{e40}
0,3kg

Orientacyjna waga elementu (podana w kilogramach).

Max.
6mb

Maksymalna długość elementu dłuźycowego (podana w metrach)

STAL

PVC

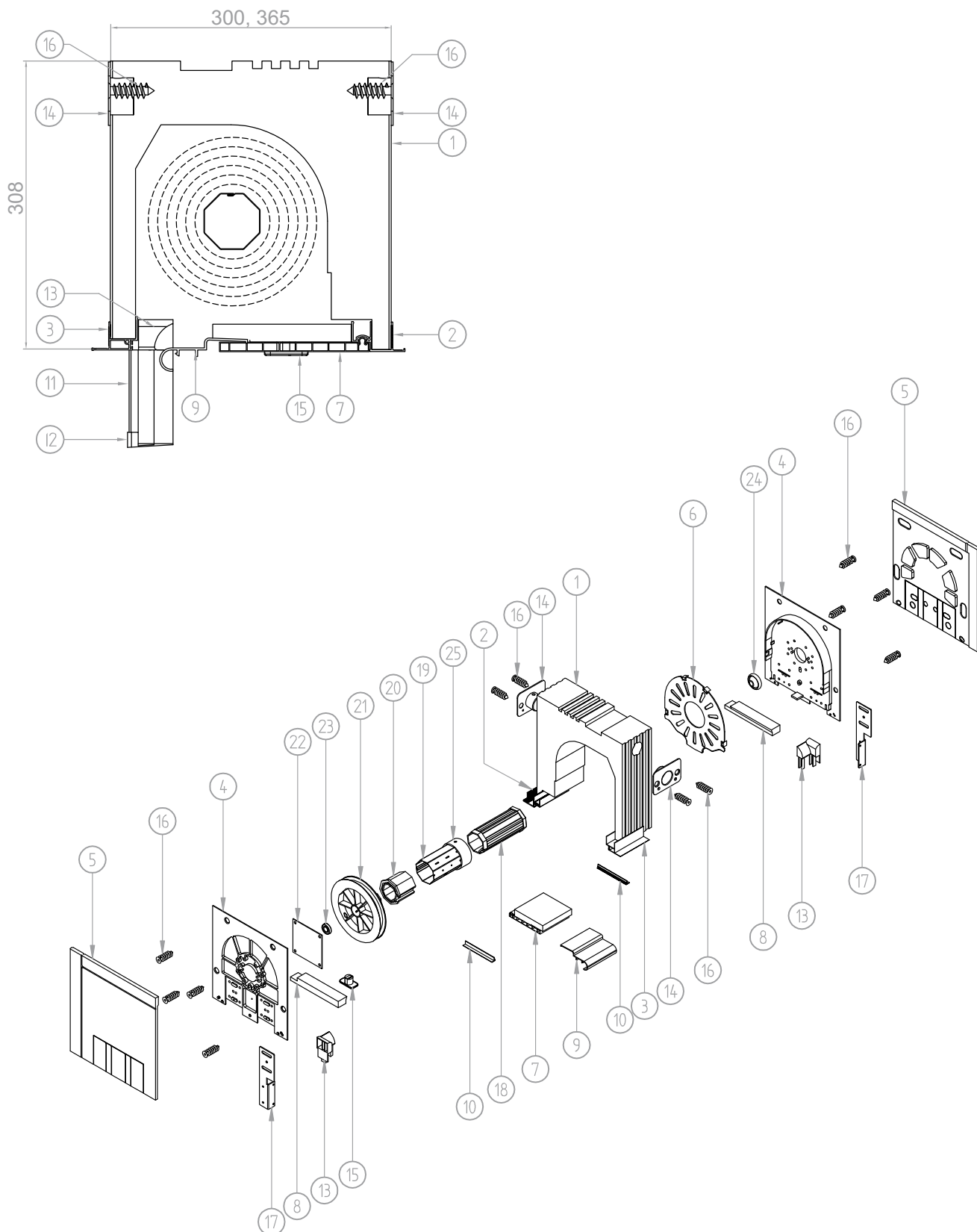
Materiał użyty do wykonania elementu (np. PVC, STAL itd.)



Element z możliwością okleinowania.

System SN5000® - skrzynka 300, 365

Rewizja od wewnątrz - przekrój i wykaz części

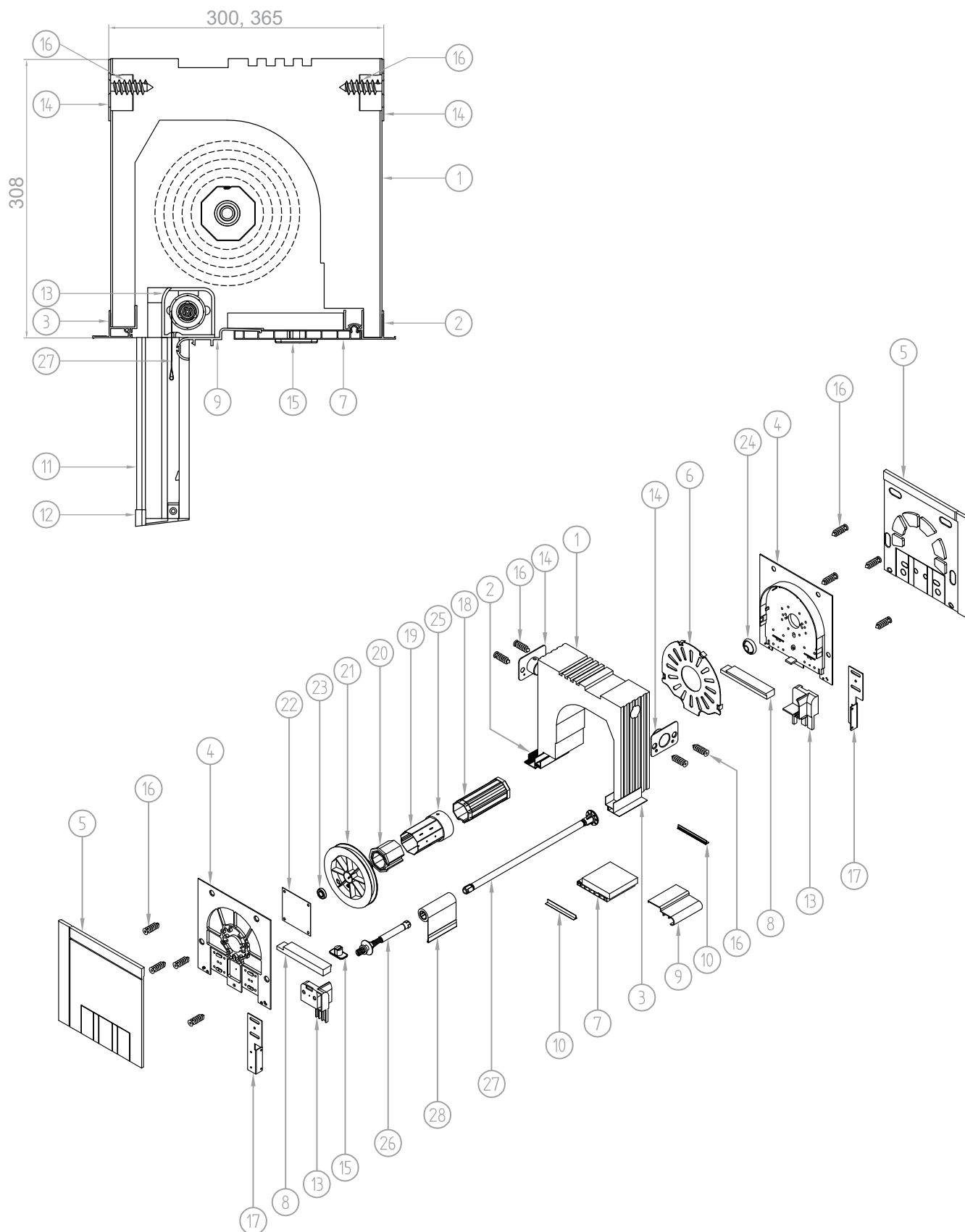


SN5000® skrzynka 300, 365 rewizja od wewnątrz - przekrój i wykaz części

1	RSS-020	Skrzynka 300x308
	RSS-030	Skrzynka 365x308
2	RSC-010	Listwa tynkowa PVC wewnętrzna
3	RSC-020	Listwa tynkowa PVC zewnętrzna
4	RSB-020 L/P	Bok skrzynki do rewizji od wewnątrz lewy/prawy
5	RSS-080 L/P	Izolacja boku lewa/prawa
6	RSD-280	Ostona wewnętrzna boku
7	RSC-040	Kłapa rewizyjna wewnętrzna 140 mm do skrzynki 300
	RSC-050	Kłapa rewizyjna wewnętrzna 150 mm do skrzynki 300
	RSC-060	Kłapa rewizyjna wewnętrzna 160 mm do skrzynki 300
	RSC-090	Kłapa rewizyjna wewnętrzna 200 mm do skrzynki 365
	RSC-100	Kłapa rewizyjna wewnętrzna 210 mm do skrzynki 365
	RSC-110	Kłapa rewizyjna wewnętrzna 220 mm do skrzynki 365
8	RSC-140 L/P	Adapter klapy rewizyjnej 30 mm lewy/prawy
	RSC-150 L/P	Adapter klapy rewizyjnej 38 mm lewy/prawy
	RSC-160 L/P	Adapter klapy rewizyjnej 70 mm lewy/prawy
	RSC-170 L/P	Adapter klapy rewizyjnej 100 mm lewy/prawy
	RSC-200 L/P	Adapter klapy rewizyjnej 30 mm do skrzynki 365 lewy/prawy
	RSC-210 L/P	Adapter klapy rewizyjnej 38 mm do skrzynki 365 lewy/prawy
	RSC-230 L/P	Adapter klapy rewizyjnej 100 mm do skrzynki 365 lewy/prawy
9	RSC-300	Trawersa 94 mm do ramy o szer. od 60 do 70 mm
	RSC-310	Trawersa 103 mm do ramy o szer. od 71 do 80 mm
	RSC-320	Trawersa 108 mm do ramy o szer. od 81 do 90 mm
10	RSC-330	Profil uszczelniający klapę rewizyjną
11	RSR-080	Prowadnica pojedyncza do rewizji wewnętrznej PA 52
12	NPD-170	Zatyczka dolna prowadnic NPR-020
	RSD-220	Zatyczka dolna prowadnic RSR-080
13	RSD-080 L/P	Ślizgacz do prowadnicy do profilu PA 39, PA 52 lewy/prawy
14	RSD-010	Uchwyt sufitowy
15	RSD-300	Przelotka taśmy 14 mm do rewizji zewnętrznej
16	RSD-270	Plastikowa śruba mocująca 6,5x45
17	RST-020 L/P	Stalowy uchwyt boczny lewy/prawy
	RST-030 L/P	Stalowy uchwyt boczny 70 mm lewy/prawy
	RST-040 L/P	Stalowy uchwyt boczny 100 mm lewy/prawy
18	OBS-60-PVC	Obsadka PVC z trzpieniem do rury \varnothing 60
19	SW 60	Rura oktagonalna \varnothing 60
20	RED-40-60	Redukcja 40/60
21	KNO-40-180	Koło nawojowe 170
22	P-ACE	Płytki pod mechanizm ACE
23	LO 28/12	Łożysko 28/12 do ALU i PVC \varnothing 60
24	K-L40	Łożysko 40/12
25	PZ 60/70	Pierścień zwiększający

System SN5000® - skrzynka 300, 365

Rewizja od wewnątrz z moskitierą - przekrój i wykaz części

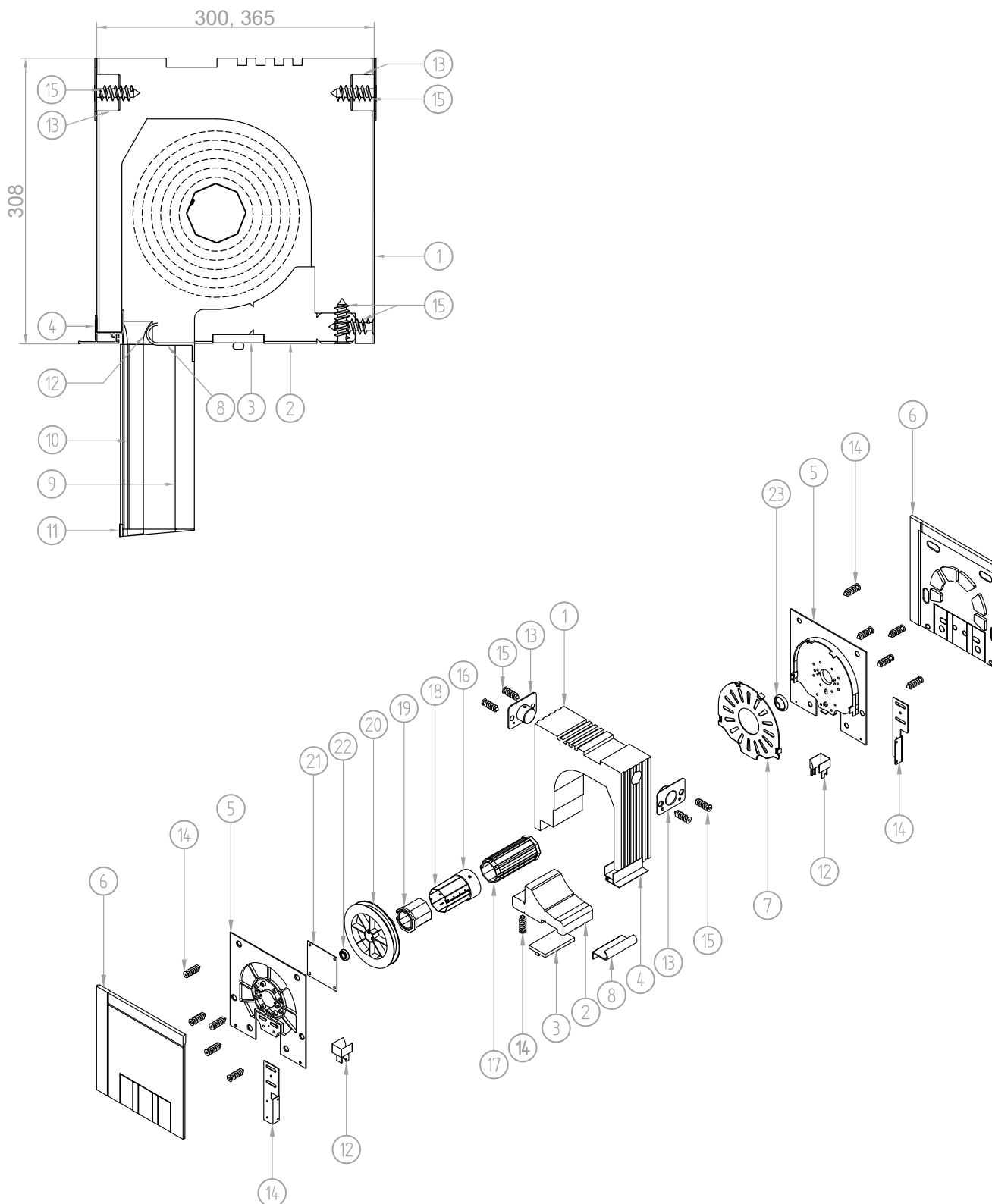


SN5000® skrzynka 300, 365 z moskitierą rewizja od wewnątrz - przekrój i wykaz części

1	RSS-020	Skrzynka 300x308
	RSS-030	Skrzynka 365x308
2	RSC-010	Listwa tynkowa PVC wewnętrzna
3	RSC-020	Listwa tynkowa PVC zewnętrzna
4	RSB-020 L/P	Bok skrzynki do rewizji od wewnątrz lewy/prawy
5	RSS-080 L/P	Izolacja boku lewa/prawa
6	RSD-280	Oslona wewnętrzna boku
7	RSC-040	Kłapa rewizyjna wewnętrzna 140 mm do skrzynki 300
	RSC-050	Kłapa rewizyjna wewnętrzna 150 mm do skrzynki 300
	RSC-060	Kłapa rewizyjna wewnętrzna 160 mm do skrzynki 300
	RSC-090	Kłapa rewizyjna wewnętrzna 200 mm do skrzynki 365
	RSC-100	Kłapa rewizyjna wewnętrzna 210 mm do skrzynki 365
	RSC-110	Kłapa rewizyjna wewnętrzna 220 mm do skrzynki 365
8	RSC-140 L/P	Adapter kłapy rewizyjnej 30 mm lewy/prawy
	RSC-150 L/P	Adapter kłapy rewizyjnej 38 mm lewy/prawy
	RSC-160 L/P	Adapter kłapy rewizyjnej 70 mm lewy/prawy
	RSC-170 L/P	Adapter kłapy rewizyjnej 100 mm lewy/prawy
	RSC-200 L/P	Adapter kłapy rewizyjnej 30 mm do skrzynki 365 lewy/prawy
	RSC-210 L/P	Adapter kłapy rewizyjnej 38 mm do skrzynki 365 lewy/prawy
	RSC-230 L/P	Adapter kłapy rewizyjnej 100 mm do skrzynki 365 lewy/prawy
9	RSC-300	Trawersa 94 mm do ramy o szer. od 60 do 70 mm
	RSC-310	Trawersa 103 mm do ramy o szer. od 71 do 80 mm
	RSC-320	Trawersa 108 mm do ramy o szer. od 81 do 90 mm
10	RSC-330	Profil uszczelniający kłapę rewizyjną
11	RSR-070	Prowadnica pojedyncza do rewizji wewnętrznej z moskitierą PA 52
12	RSD-240	Zatyczka dolna prowadnicy RSR-070
13	RSD-090 L/P	Ślizgacz do prowadnicy do profilu PA 39, PA 52 lewy/prawy
14	RSD-010	Uchwyt sufitowy
15	RSD-300	Przelotka taśmy 14 mm do rewizji zewnętrznej
16	RSD-270	Plastikowa śruba mocująca 6,5x45
17	RST-020 L/P	Stalowy uchwyt boczny lewy/prawy
	RST-030 L/P	Stalowy uchwyt boczny 70 mm lewy/prawy
	RST-040 L/P	Stalowy uchwyt boczny 100 mm lewy/prawy
18	OBS-60-PVC	Obsadka PVC z trzpieniem do rury \varnothing 60
19	SW 60	Rura oktagonalna \varnothing 60
20	RED-40-60	Redukcja 40/60
21	KNO-40-180	Koło nawojowe 170
22	P-ACE	Płytko pod mechanizm ACE
23	LO 28/12	Łożysko 28/12 do ALU i PVC \varnothing 60
24	K-L40	Łożysko 40/12
25	PZ 60/70	Pierścień zwiększający
26	MKS-010	Hamulec moskitiery - element kompletu
27	MKS-010	Sprężyna 240 moskitiery do rolety nadstawnej - element kompletu
28	MKS-010	Moskitiera na rurce 23,5 mm

System SN5000® - skrzynka 300, 365

Rewizja od zewnątrz - przekrój i wykaz części

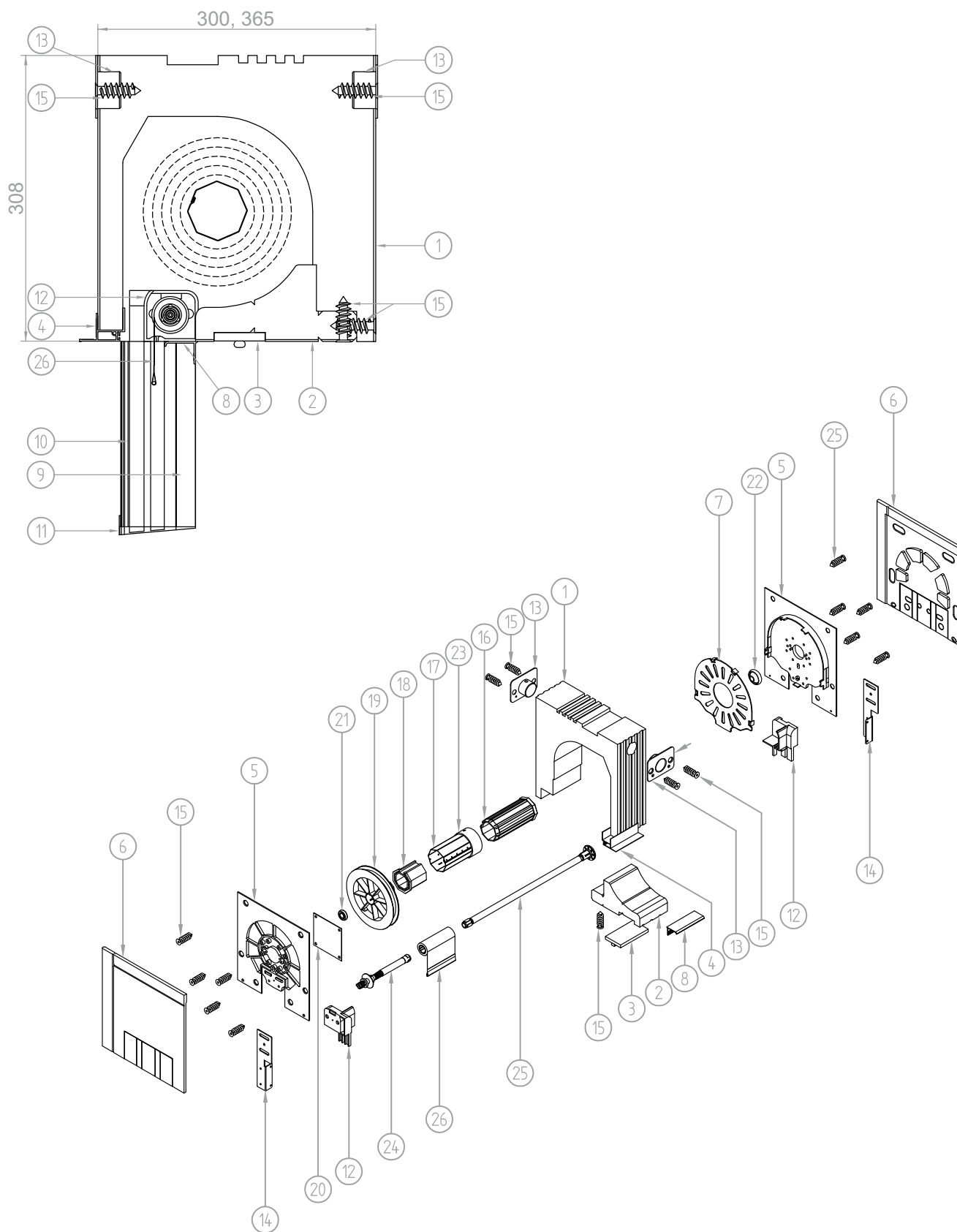


SN5000® skrzynka 300, 365
rewizja od zewnątrz - przekrój i wykaz części

1	RSS-020	Skrzynka 300x308
	RSS-030	Skrzynka 365x308
2	RSS-040	Profil dolny skrzynki do rewizji od zewnątrz
3	RSC-030	Profil mocujący dolny z taśmą rozprężną
4	RSC-020	Listwa tynkowa PVC zewnętrzna
5	RSB-010 L/P	Bok skrzynki do rewizji od zewnątrz lewy/prawy
6	RSS-080 L/P	Izolacja boku lewa/prawa
7	RSD-280	Ośłona wewnętrzna boku
8	RSC-270	Kłapa rewizyjna zewnętrzna
9	RSR-100	Adapter przewodnicy 28 mm
10	RSR-130	Prowadnica pojedyncza do rewizji zewnętrznej PA 52
11	RSD-180 L/P	Zatyczka dolna przewodnic RSR-010/RSR-100 rewizja zewnętrzna PA 52, bez moskitiery, adapter 28 mm
12	RSD-060 L/P	Ślizgacz do przewodnicy do rewizji zewnętrznej PA 39 PA 52
13	RSD-010	Uchwyt sufitowy
14	RST-020 L/P	Stalowy uchwyt boczny lewy/prawy
15	RSD-270	Plastikowa śruba mocująca 6,5x45
16	PZ 60/70	Pierścień zwiększający
17	OBS-60-PVC	Obsadka PVC z trzpieniem do rury \varnothing 60
18	SW 60	Rura oktagonalna \varnothing 60
19	RED-40-60	Redukcja 40/60
20	KNO-40-180	Koło nawojowe 170
21	P-ACE	Płytko pod mechanizm ACE
22	LO 28/12	Łożysko 28/12 do ALU i PVC \varnothing 60
23	K-L40	Łożysko 40/12

System SN5000® - skrzynka 300, 365

Rewizja od zewnątrz z moskitierą - przekrój i wykaz części

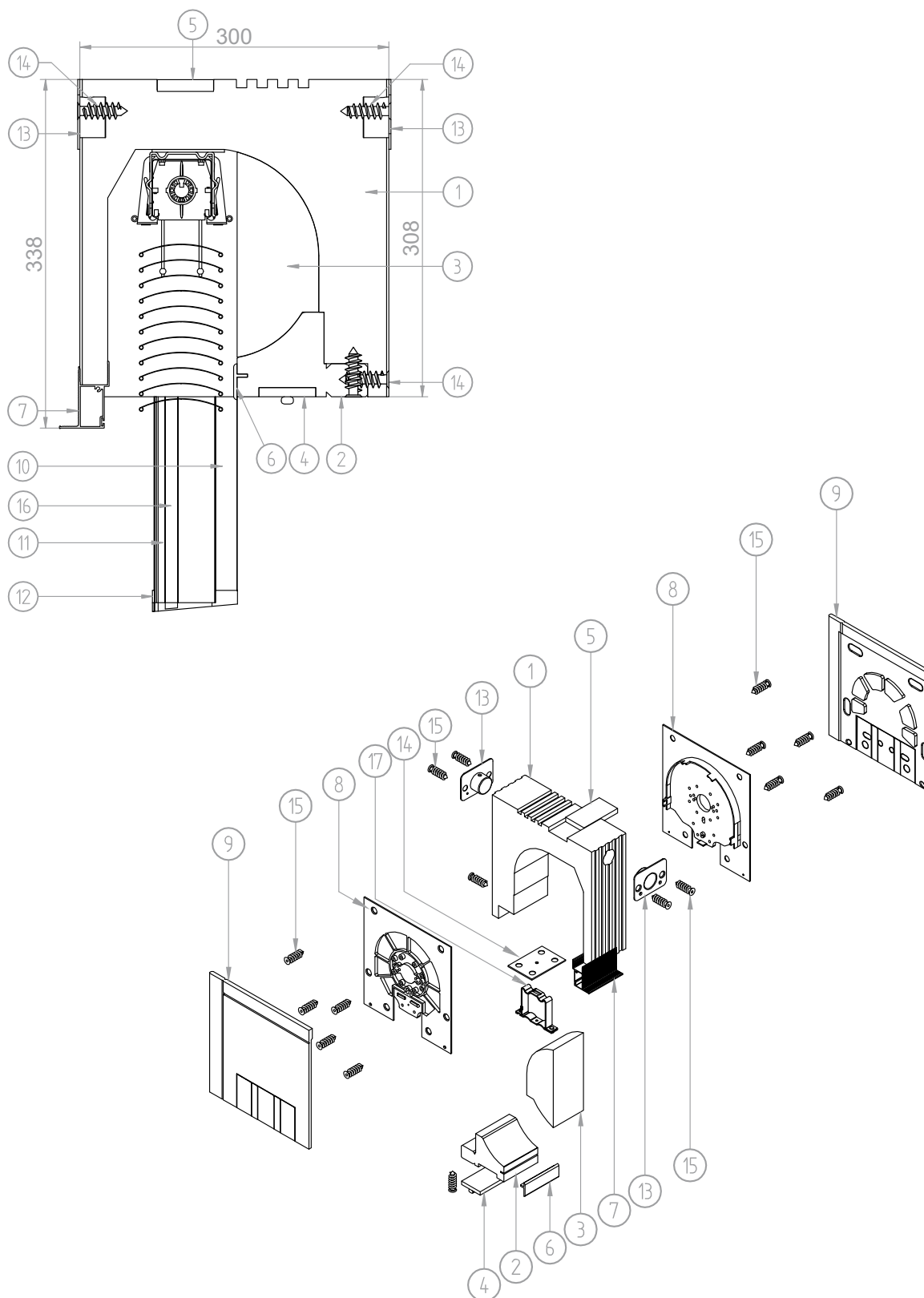


SN5000® skrzynka 300, 365 z moskitierą rewizja od zewnątrz - przekrój i wykaz części

1	RSS-020	Skrzynka 300x308
	RSS-030	Skrzynka 365x308
2	RSS-040	Profil dolny skrzynki do rewizji od zewnątrz
3	RSC-030	Profil mocujący dolny z taśmą rozprężną
4	RSC-020	Listwa tynkowa PVC zewnętrzna
5	RSB-010 L/P	Bok skrzynki do rewizji od zewnątrz lewy/prawy
6	RSS-080 L/P	Izolacja boku lewa/prawa
7	RSD-280	Oslona wewnętrzna boku
8	RSC-280	Kłapa rewizyjna zewnętrzna do rolety z moskitierą
9	RSR-100	Adapter prowadnicy 28 mm
10	RSR-120	Prowadnica pojedyncza do rewizji zewnętrznej PA 52
11	RSD-200 L/P	Zatyczka dolna prowadnic RSR-060/RSR-050 rewizja zewnętrzna PA 52, z moskitierą, adapter 28 mm
12	RSD-070 L/P	Ślizgacz do prowadnicy do rewizji zewnętrznej PA39 PA52 z moskitierą
13	RSD-010	Uchwyt sufitowy
14	RST-020 L/P	Stalowy uchwyt boczny lewy/prawy
15	RSD-270	Plastikowa śruba mocująca 6,5x45
16	OBS-60-PVC	Obsadka PVC z trzpieniem do rury \varnothing 60
17	SW 60	Rura oktagonalna \varnothing 60
18	RED-40-60	Redukcja 40/60
19	KNO-40-180	Koło nawojowe 170
20	P-ACE	Płytką pod mechanizm ACE
21	LO 28/12	Łożysko 28/12 do ALU i PVC \varnothing 60
22	K-L40	Łożysko 40/12
23	PZ 60/70	Pierścień zwiększający
24	MKS-020	Hamulec moskitiery - element kompletu
25	MKS-020	Sprężyna 350 moskitiery do rolety nadstawnej - element kompletu
26	MKS-020	Moskitiera na rurce 23,5 mm

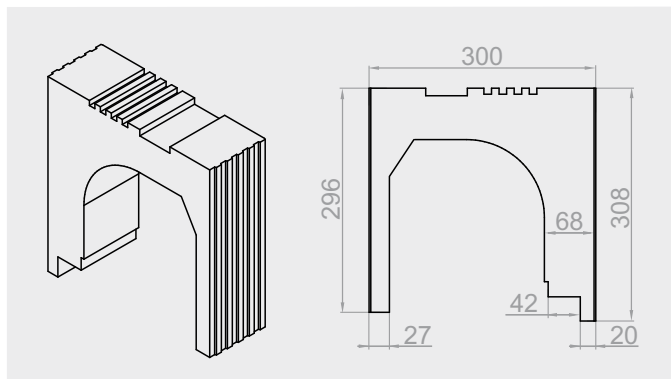
System SN5000® - skrzynka 300, 365

Żaluzja fasadowa - przekrój i wykaz części



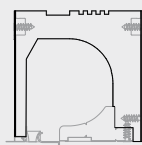
SN5000® skrzynka 300,365 żaluzja fasadowa - przekrój i wykaz części

1	RSS-020	Skrzynka 300x308
	RSS-030	Skrzynka 365x308
2	F-RSS-150	Profil dolny skrzynki do żaluzji fasadowej
3	F-RSS-070	Wypełnienie skrzynki do żaluzji fasadowej
4	RSC-030	Profil mocujący dolny z taśmą rozprężną
5	F-RSC-260	Profil montażowy górny do żaluzji fasadowej
6	F-RSC-290	Profil maskujący wkładkę styropianową do żaluzji fasadowej
7	F-RSL-020	Listwa tynkowa ALU do żaluzji fasadowej
8	RSB-010	Bok skrzynki do rewizji od zewnątrz
9	RSS-080 L/P	Izolacja boku lewa/prawa
10	RSR-110	Adapter przewodnicy 12 mm
11	RSR-130	Prowadnica pojedyncza do rewizji zewnętrznej do żaluzji fasadowej
12	RSD-190 L/P	Zatyczka dolna przewodnic RSR-060
13	RSD-010	Uchwyt sufitowy
14	F-RSD-320	Płytki montażowa 100x70 do żaluzji fasadowej
15	RSD-270	Plastikowa śruba mocująca 6,5x45
16	F-RSC-340	Wkład przewodnicy do żaluzji fasadowej
17	F-USG	Uchwyt szyny górnej



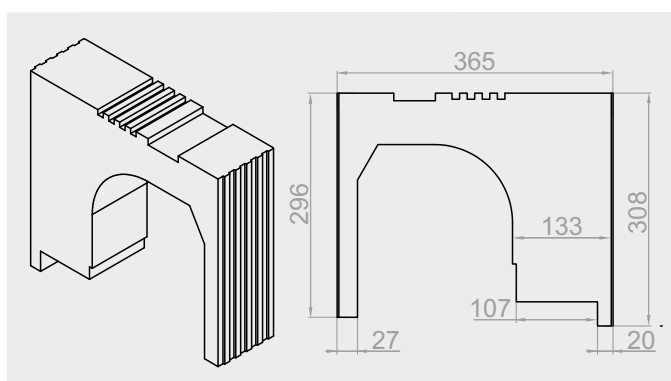
RSS-020

Skrzynka 300x308.



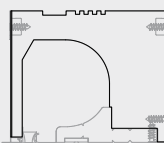
SKRZYŃKA
300

Max.
3mb



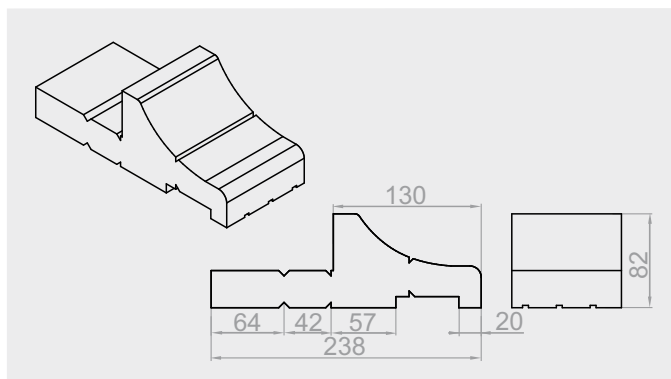
RSS-030

Skrzynka 365x308.



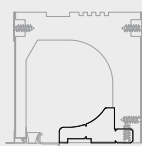
SKRZYŃKA
365

Max.
3mb

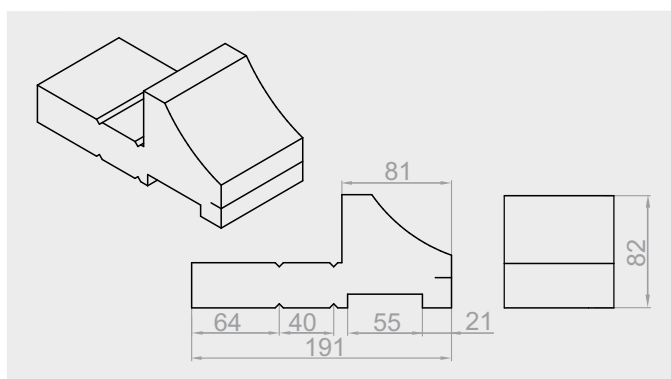


RSS-040

Profil dolny skrzynki do rewizji od zewnątrz.

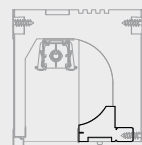


Max.
1,1mb

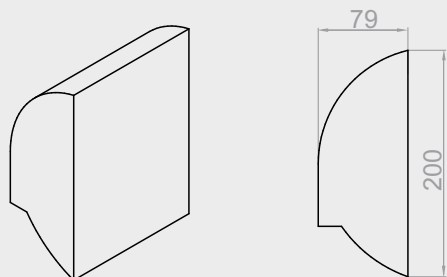


F-RSS-150

Profil dolny skrzynki do żaluzji fasadowej.

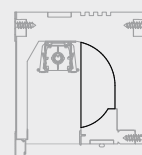


Max.
1,1mb

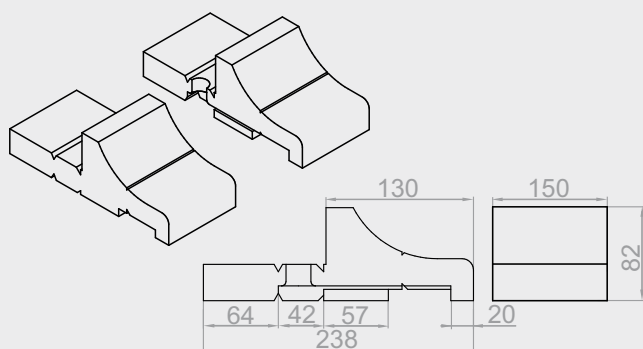


F-RSS-070

Wypełnienie skrzynki do żaluzji fasadowej.

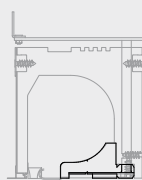


Max.
1mb

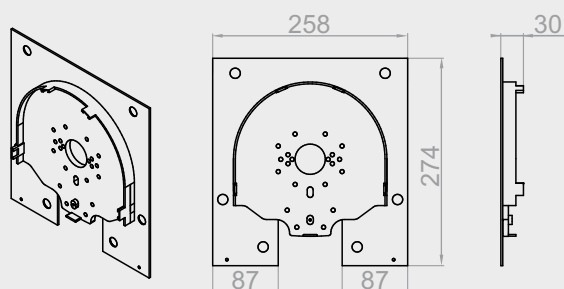


RSS-090 L/P

Wkładka uzupełniająca dolna do konsoli statycznej lewa/prawa.

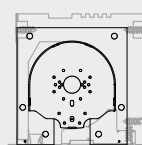


Max.
15cm

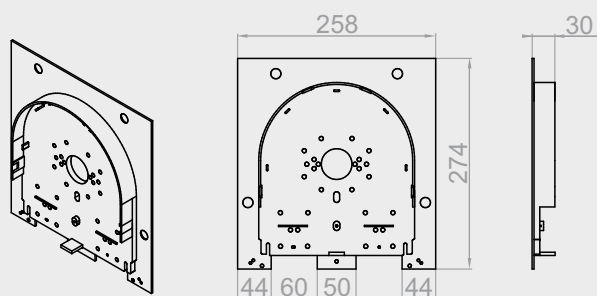


RSB-010

Bok skrzynki do rewizji od zewnątrz.

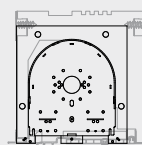


PVC  1szt
0,33kg

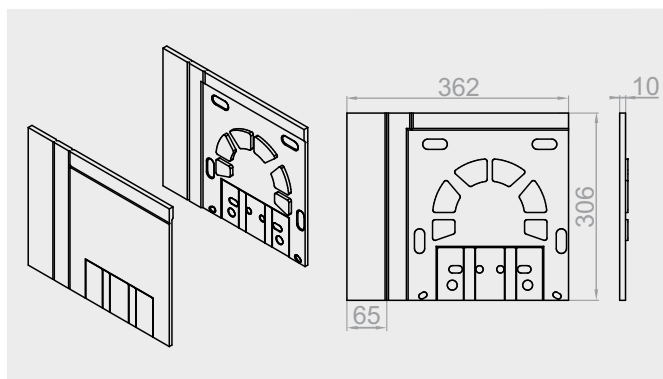


RSB-020

Bok skrzynki do rewizji od wewnątrz.

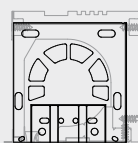


PVC  1szt
0,33kg



RSS-080 L/P

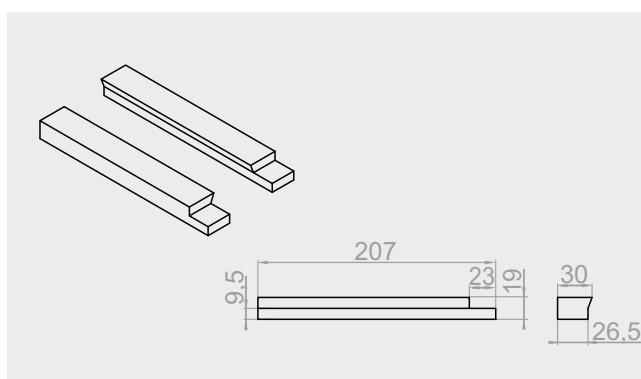
Izolacja boku lewa/prawa



SKRZYŃKA
300,365

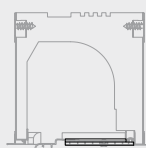
EPS

1szt
0,035kg



RSC-140 L/P

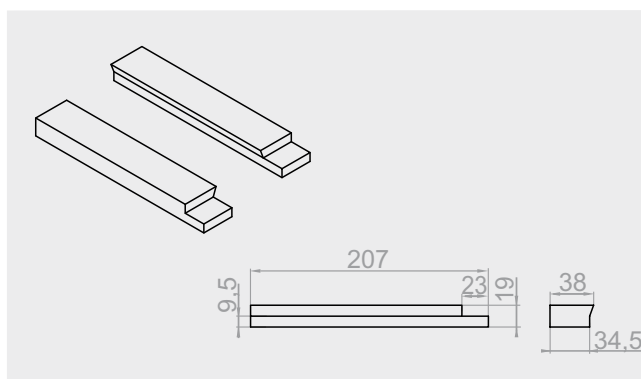
Adapter klapy rewizyjnej wewnętrznej 207x30 mm lewy/prawy.



SKRZYŃKA
300

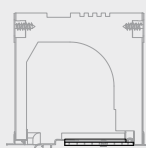
PVC

1szt
0,043kg



RSC-150 L/P

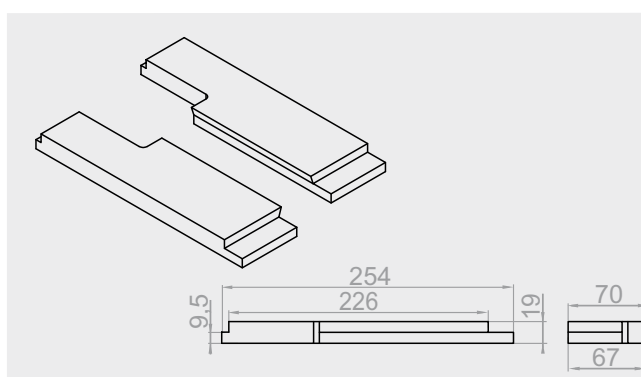
Adapter klapy rewizyjnej wewnętrznej 207x38 mm lewy/prawy.



SKRZYŃKA
300

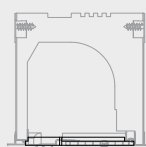
PVC

1szt
0,062kg



RSC-160 L/P

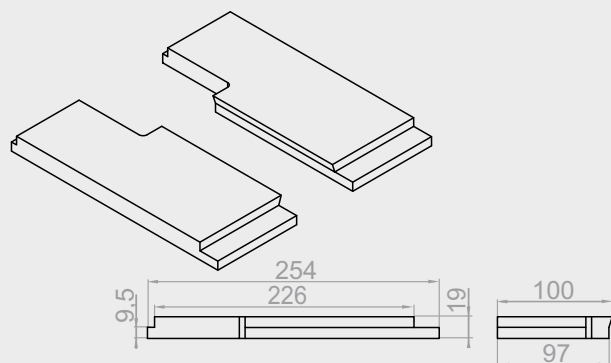
Adapter klapy rewizyjnej wewnętrznej 254x70 mm lewy/prawy.



SKRZYŃKA
300

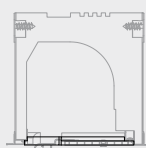
PVC

1szt
0,19kg



RSC-170 L/P

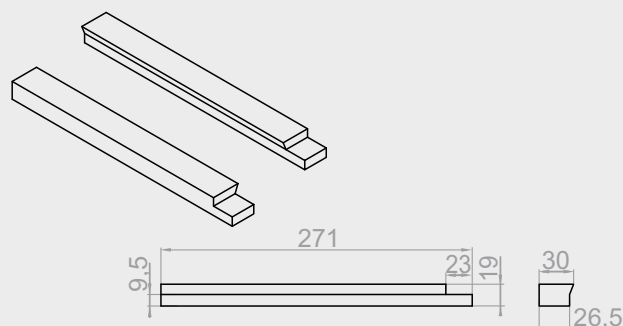
Adapter klapy rewizyjnej wewnętrznej 254x100 mm lewy/prawy.



SKRZYNIKA
300

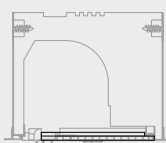
PVC

1szt
0,24kg



RSC-200 L/P

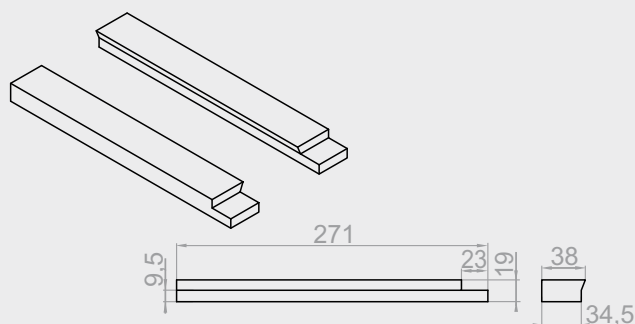
Adapter klapy rewizyjnej wewnętrznej 271x30 mm do skrzynki 365 lewy/prawy.



SKRZYNIKA
365

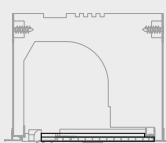
PVC

1szt
0,063kg



RSC-210 L/P

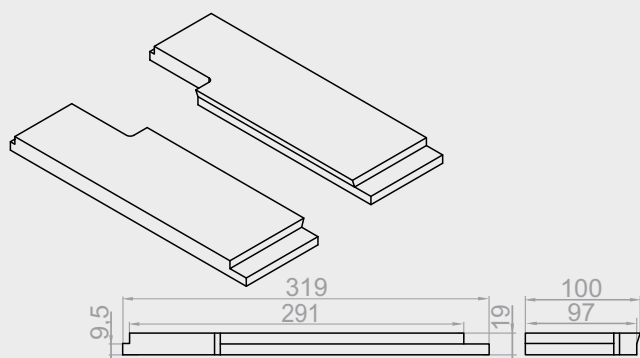
Adapter klapy rewizyjnej wewnętrznej 271x38 mm do skrzynki 365 lewy/prawy.



SKRZYNIKA
365

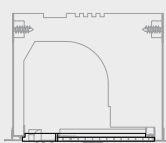
PVC

1szt
0,08kg



RSC-230 L/P

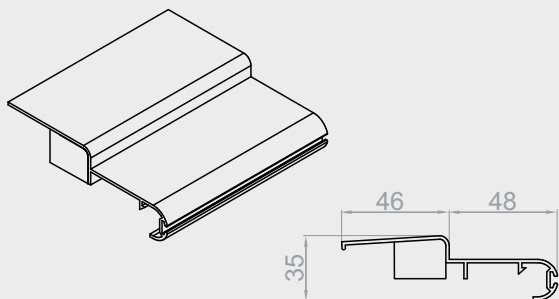
Adapter klapy rewizyjnej wewnętrznej 319x100 mm do skrzynki 365 lewy/prawy.



SKRZYNIKA
365

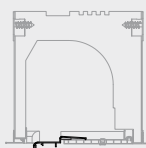
PVC

1szt
0,315kg



RSC-300

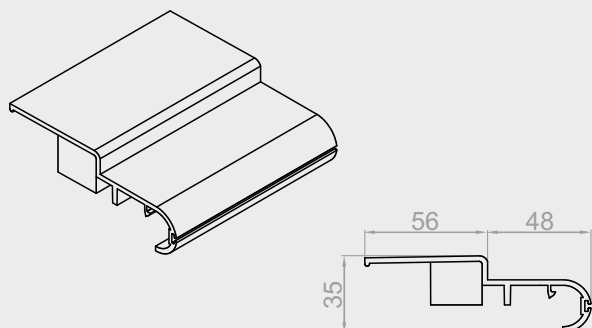
Trawersa 94 mm do ramy o szerokości od 60 do 70 mm.



Max.
6mb

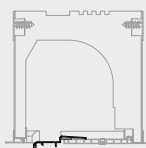
PVC

1mb
0,51kg



RSC-310

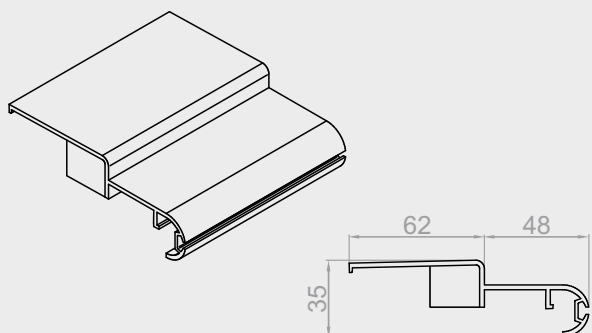
Trawersa 103 mm do ramy o szerokości od 71 do 80 mm.



Max.
6mb

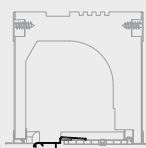
PVC

1mb
0,61kg



RSC-320

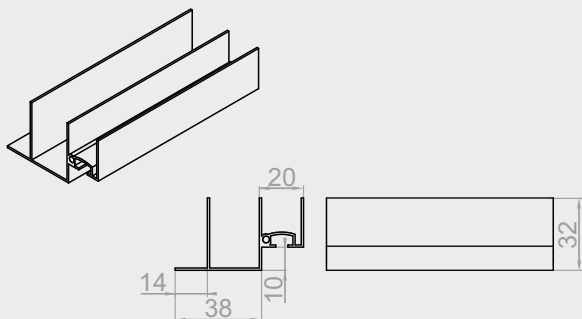
Trawersa 108 mm do ramy o szerokości od 81 do 90 mm.



Max.
6mb

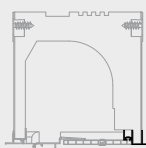
PVC

1mb
0,55kg



RSC-010

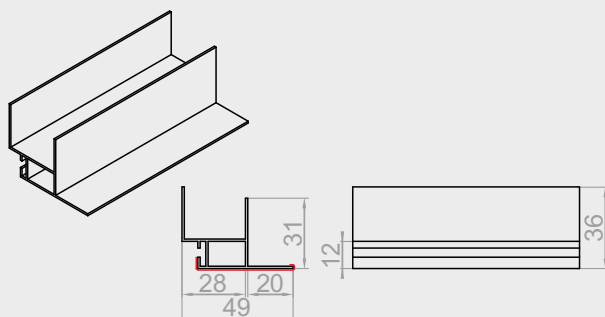
Listwa tynkowa PVC wewnętrzna.



Max.
6mb

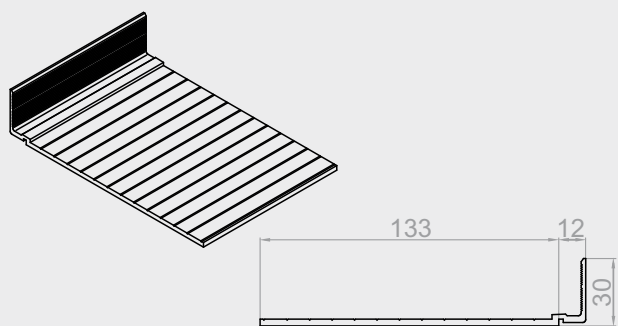
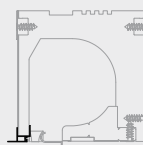
PVC

1mb
0,36kg



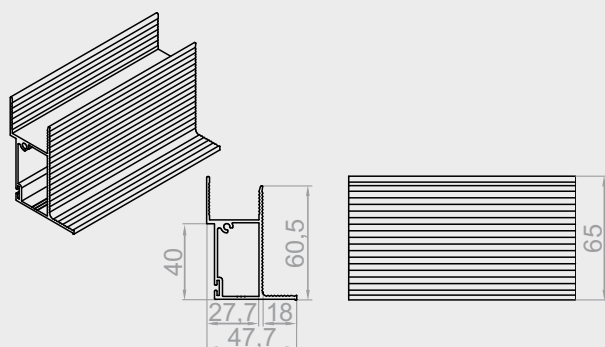
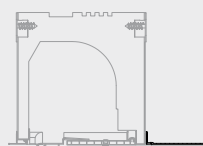
RSC-020

Listwa tynkowa PVC zewnętrzna.



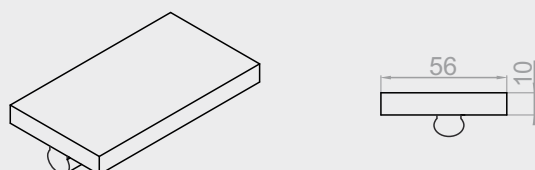
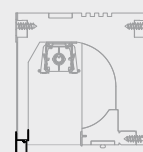
RSC-350

Przedłużenie listwy tynkowej.



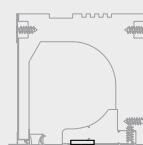
F-RSL-020

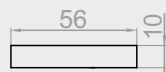
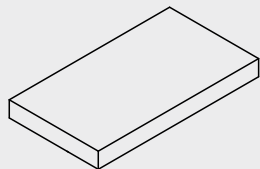
Listwa tynkowa aluminiowa zewnętrzna do żaluzji fasadowej.



RSC-030

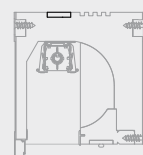
Profil mocujący dolny z taśmą rozprężną.





F-RSC-260

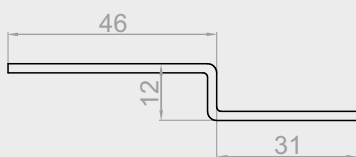
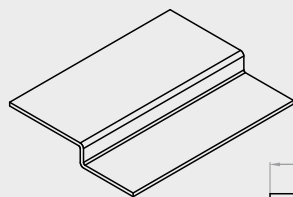
Profil montażowy górny do żaluzji fasadowej.



Max.
6mb

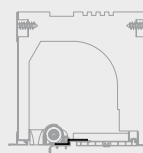
PVC

1mb
0,33kg

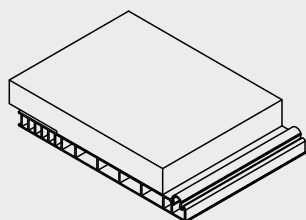


RST-010

Stalowe wzmocnienie trawersy.

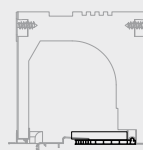


STAL



RSC-040

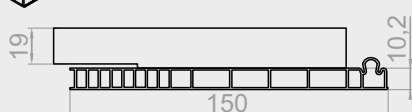
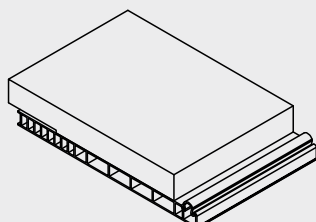
Kłapa rewizyjna wewnętrzna 140 mm skrzynki 300.



Max.
6mb

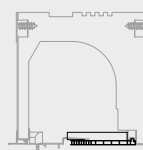
PVC

1mb
0,715kg



RSC-050

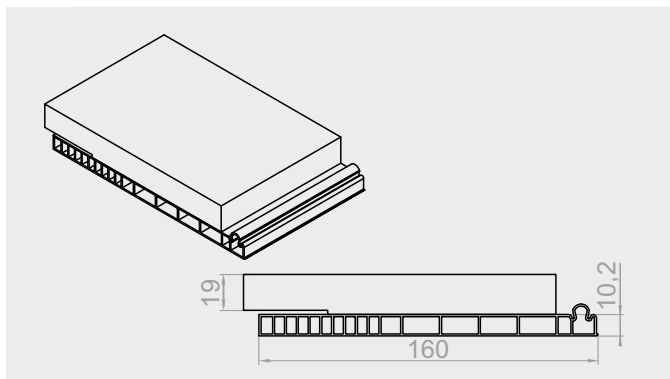
Kłapa rewizyjna wewnętrzna 150 mm skrzynki 300.



Max.
6mb

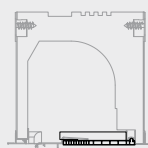
PVC

1mb
0,76kg



RSC-060

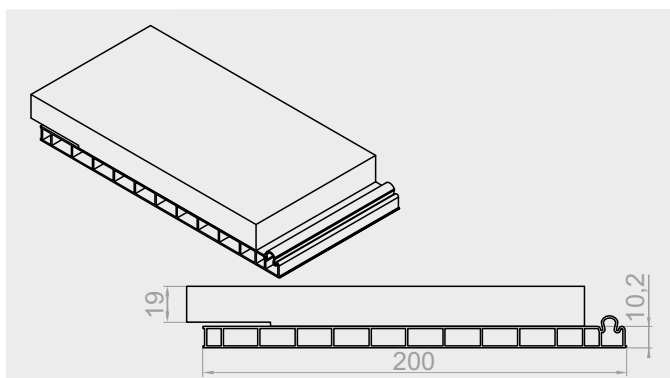
Kłapa rewizyjna wewnętrzna 160 mm skrzynki 300.



Max.
6mb

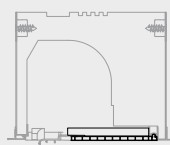
PVC

1mb
0,833kg



RSC-090

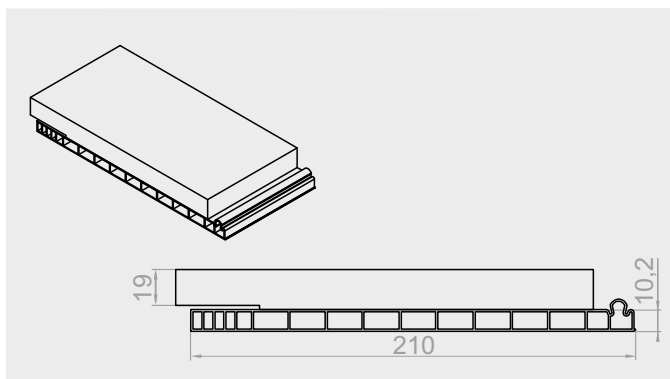
Kłapa rewizyjna wewnętrzna 200 mm skrzynki 365.



Max.
6mb

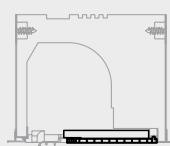
PVC

1mb
0,95kg



RSC-100

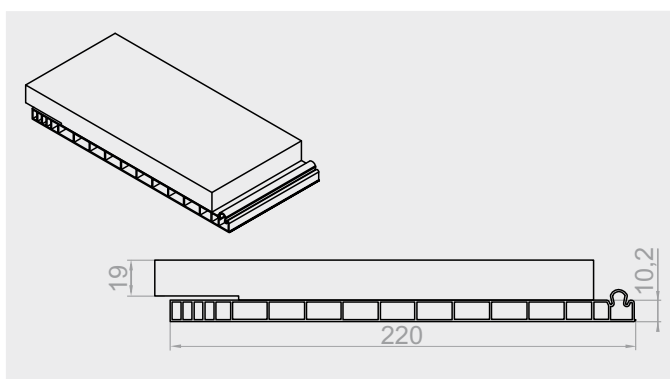
Kłapa rewizyjna wewnętrzna 210 mm skrzynki 365.



Max.
6mb

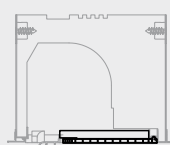
PVC

1mb
0,99kg



RSC-110

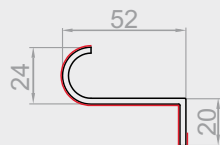
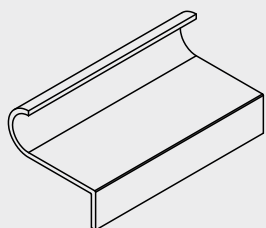
Kłapa rewizyjna wewnętrzna 220 mm skrzynki 365.



Max.
6mb

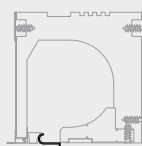
PVC

1mb
1,0kg



RSC-270

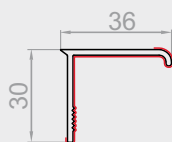
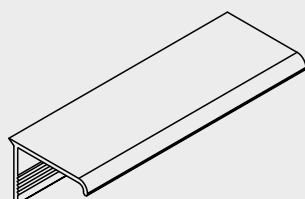
Kłapa rewizyjna zewnętrzna.



Max.
6mb

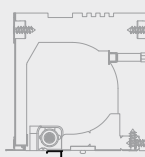
PVC

1mb
0,273kg



RSC-280

Kłapa rewizyjna zewnętrzna do rolety z moskitierą.

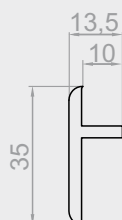
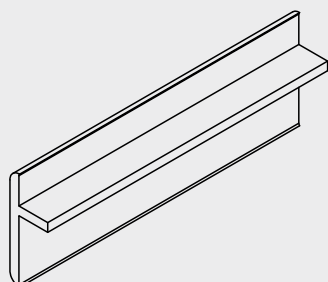


Max.
6mb



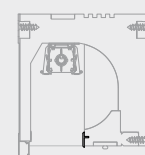
PVC

1mb
0,165kg



F-RSC-290

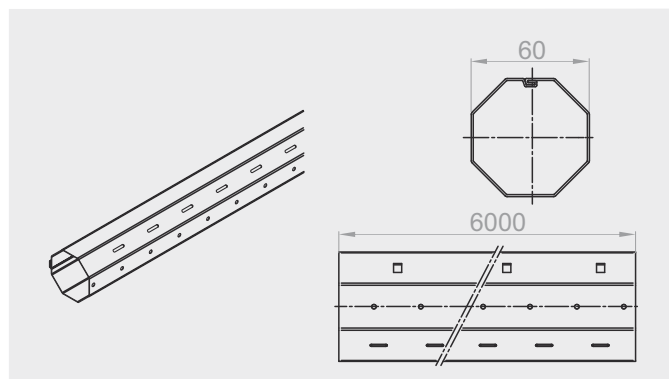
Profil maskujący wkładkę styropianową do żaluzji fasadowej.



Max.
6mb

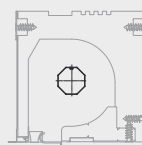
PVC

1mb
0,2kg



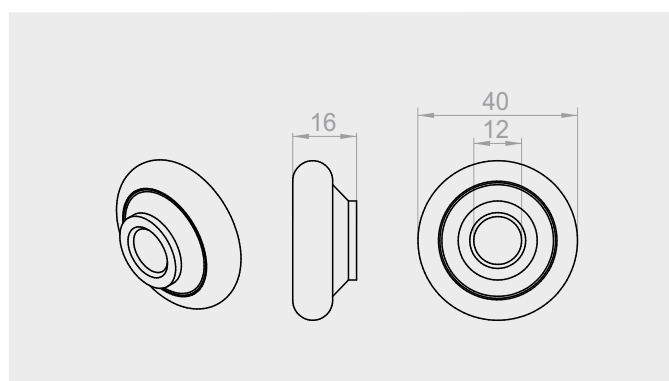
SW 60

Rura oktagonalna \varnothing 60.



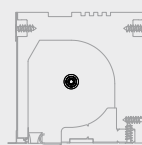
Max.
6mb

1mb
0,96kg

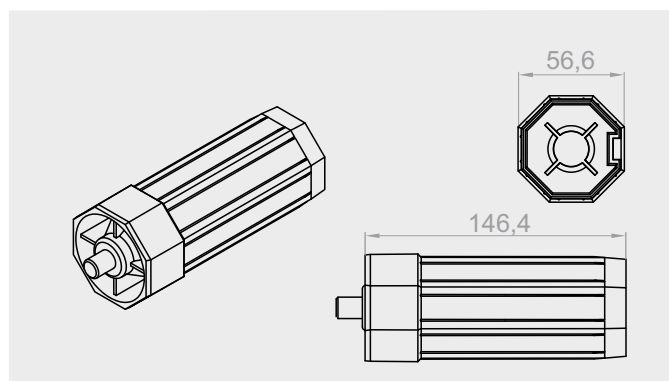


K-LO M 40/12

Łożysko 40/12.

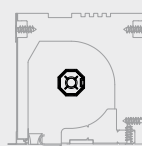


1szt
0,02kg



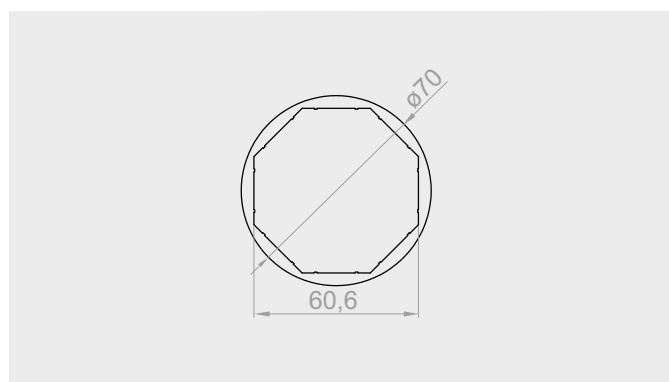
OBS-60-PVC

Obsadka PVC z trzpieniem do rury \varnothing 60.



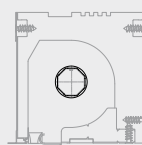
ABS

1szt
0,14kg

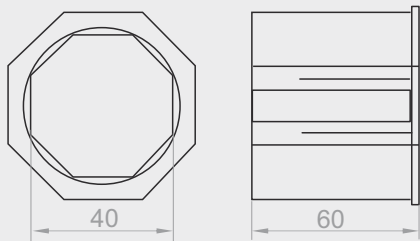


PZ 60/70

Pierścień zwiększający 60/70.

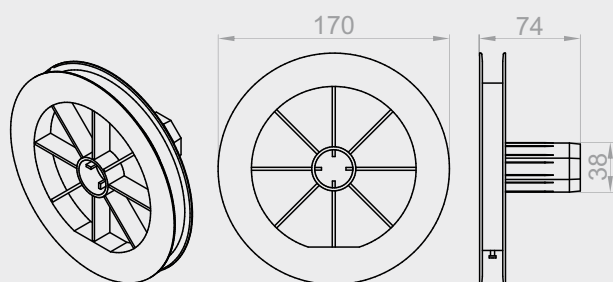
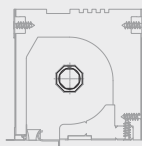


1szt
0,03kg



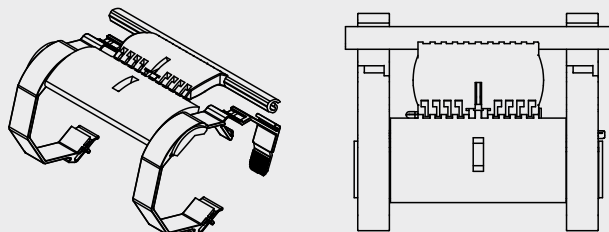
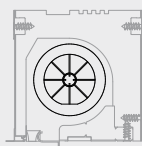
RED-40-60

Redukcja 40/60.



KNO-40-180

Koło nawojowe z obsadką.

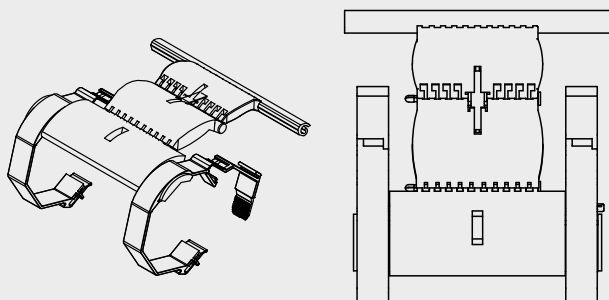


WB1-40 W

Wieszak blokada 2-częściowy do rury \varnothing 40.

WB1-60 W

Wieszak blokada 2-częściowy do rury \varnothing 60.

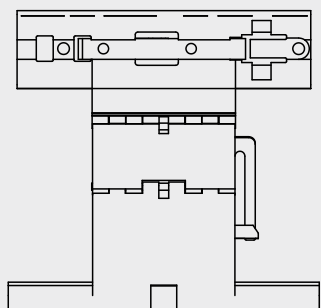


WB3-40 W

Wieszak blokada 3-częściowy do rury \varnothing 40.

WB3-60 W

Wieszak blokada 3-częściowy do rury \varnothing 60.



WBZ1-60

Wieszak blokada zaczepowy 1-częściowy do rury $\varnothing 60$

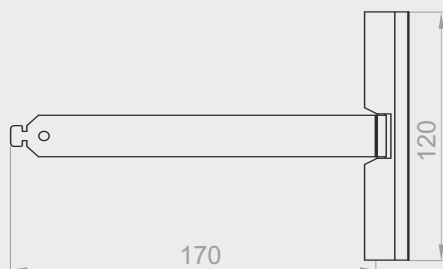
WBZ2-60

Wieszak blokada zaczepowy 2-częściowy do rury $\varnothing 60$



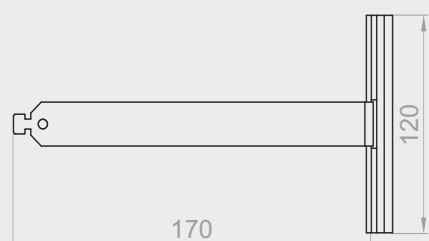
WS-37/40-170

Wieszak stalowy 170



WS-37/40-170 S

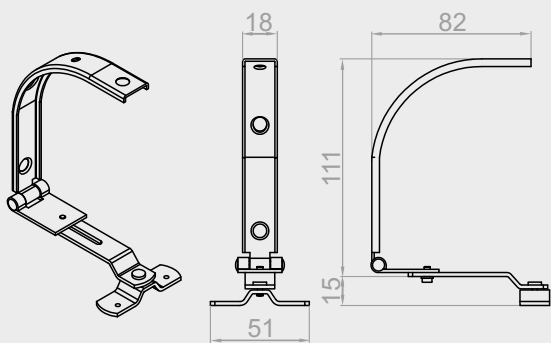
Wieszak stalowy 170 (rolety z napędem elektrycznym)



WS-37/40-170 ALU

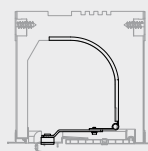
Wieszak aluminiowy





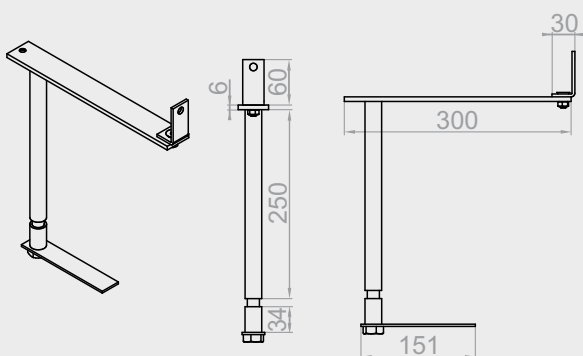
RSTK-010

Konsola statyczna do skrzynki z rewizją od wewnątrz



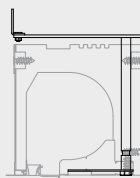
STAL

1szt
0,588kg



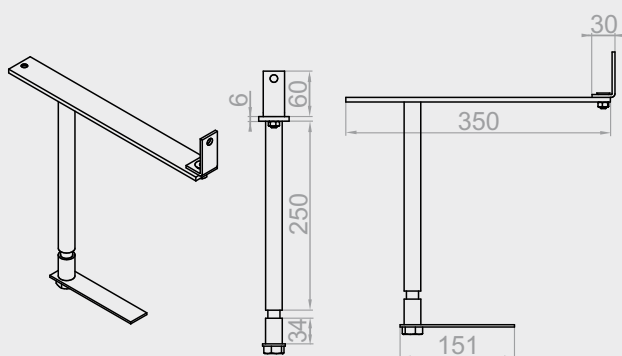
RSTK-020

Konsola statyczna do skrzynki 300 z rewizją od zewnątrz.



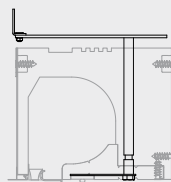
STAL

1szt
1,44kg



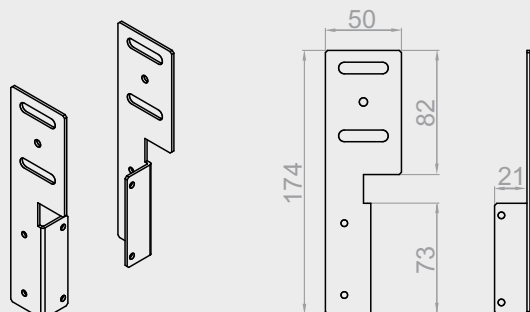
RSTK-030

Konsola statyczna do skrzynki 365 z rewizją od zewnątrz.



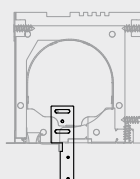
STAL

1szt
1,49kg



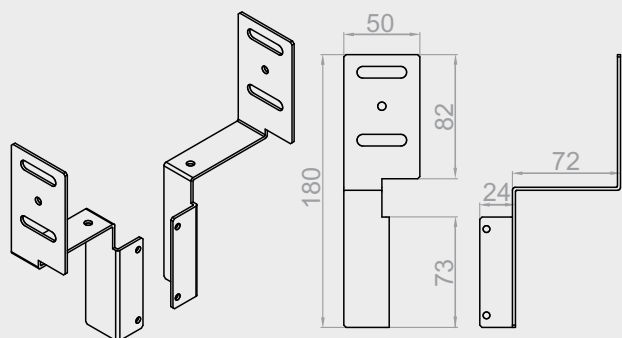
RST-020 L/P

Stalowy uchwyt boczny lewy/prawy.



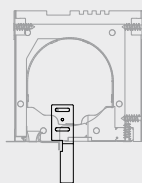
STAL

1szt
0,12kg



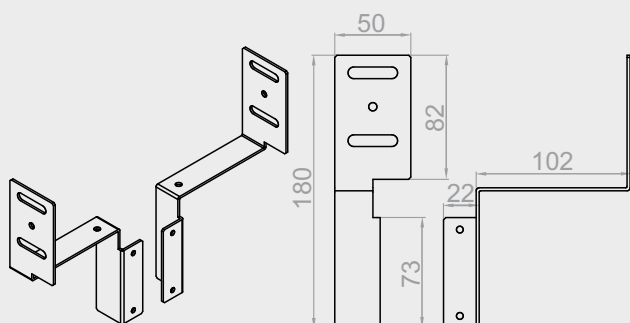
RST-030 L/P

Stalowy uchwyt boczny 70 mm lewy/prawy.



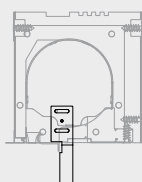
STAL

1szt
0,14kg



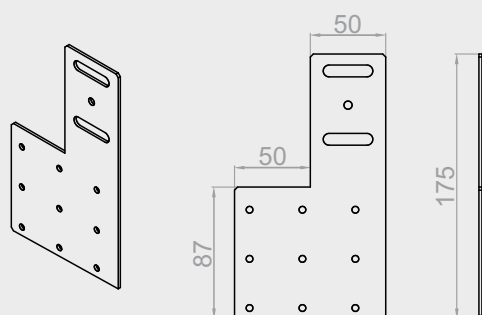
RST-040 L/P

Stalowy uchwyt boczny 100 mm lewy/prawy.



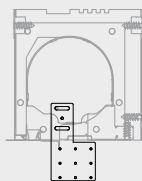
STAL

1szt
0,15kg



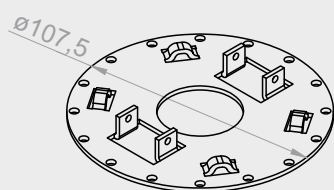
RST-050

Stalowy uchwyt boczny bez zagięcia.



STAL

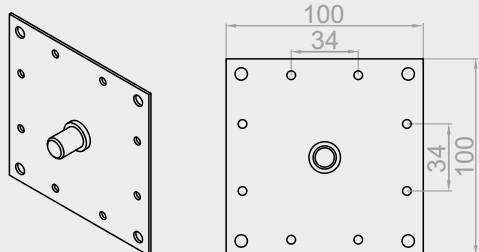
1szt
0,19kg



RKZ P6

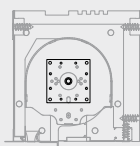
Płytko do montażu silników do rury $\varnothing 60$.

STAL

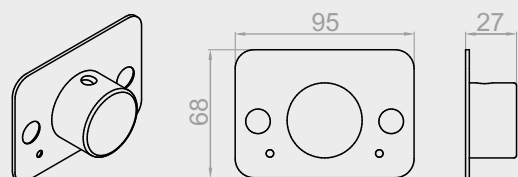


P-ACE

Płytkę z trzpieniem.

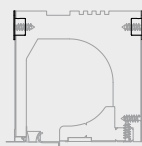


STAL



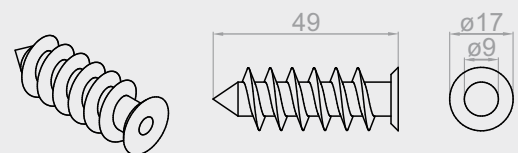
RSD-010

Uchwyt sufitowy.



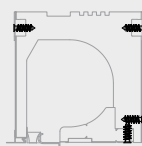
PVC

1szt
0,018kg



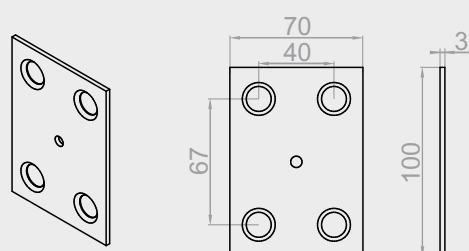
RSD-270

Plastikowa śruba mocująca 6,5x45.



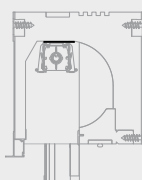
PVC

1szt
0,004kg



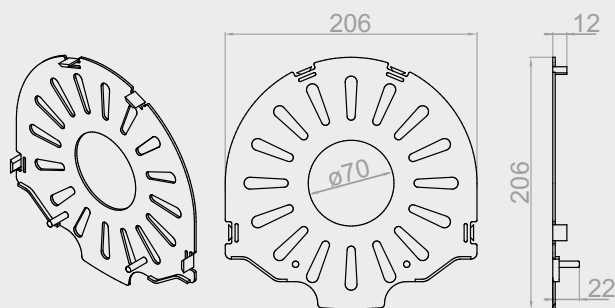
F-RSD-320

Płytkę montażową 100x70 do żaluzji fasadowej.



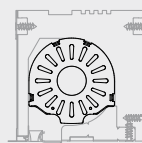
PVC

1szt
0,025kg



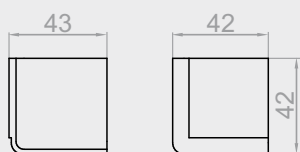
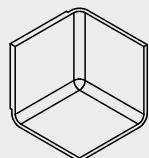
RSD-280

Osłona wewnętrzna boku.



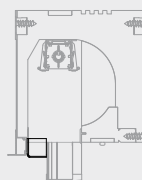
PVC

1szt
0,055kg



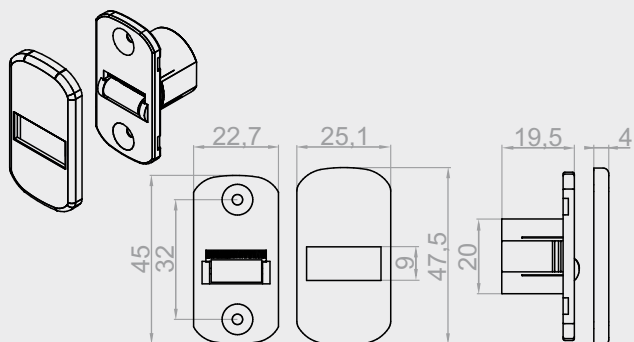
F-RSD-290

Narożnik maskujący prowadnicy pod żaluzję fasadową.



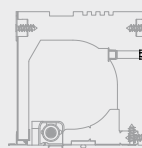
PVC

1szt
0,011kg

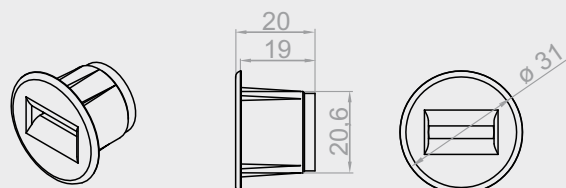


RSD-300

Przelotka taśmy.

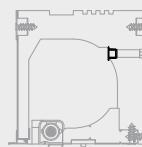


PVC

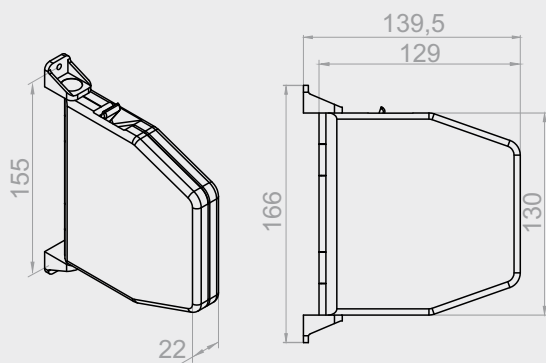


RSD-310

Przelotka taśmy 14mm okrągła.



PVC

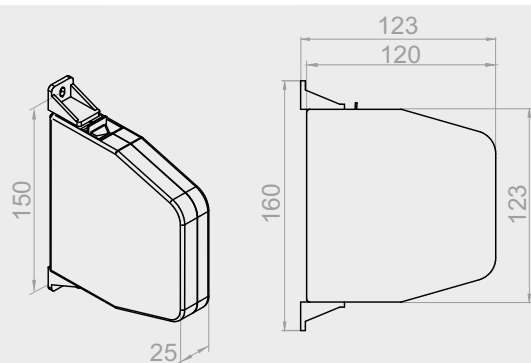


ZT-5M02

Zwijacz taśmy 5m biały.

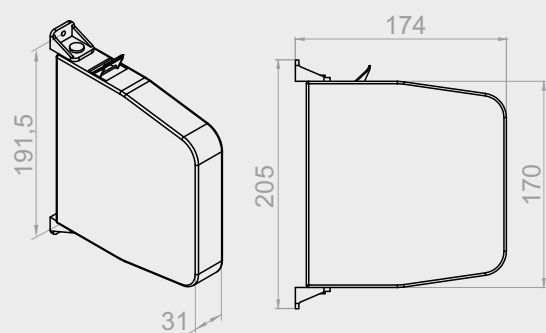
ZT-5M08

Zwijacz taśmy 5m brąz.



ZT/L-5M-23

Zwijacz uniwersalny taśmy/linki do 5m antracyt.

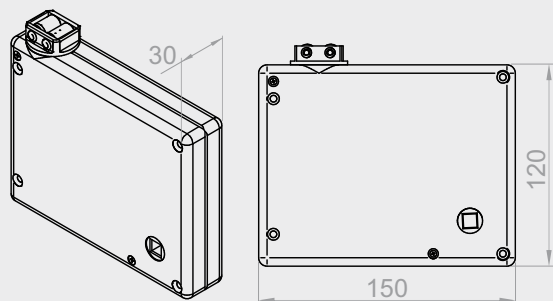


ZT-11M02

Zwijacz taśmy 11m biały.

ZT-11M08

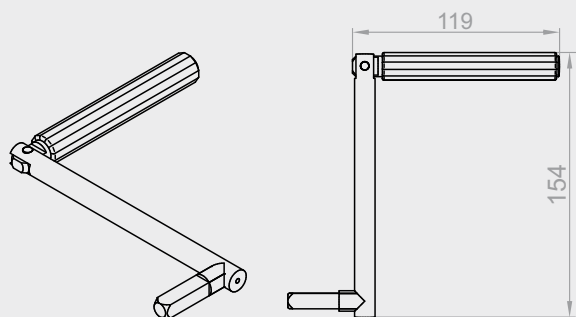
Zwijacz taśmy 11m brąz.



KPT KM

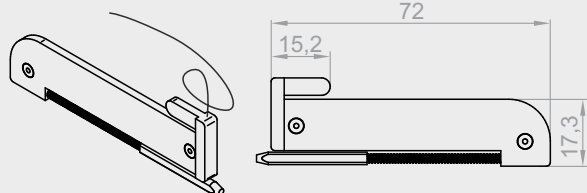
Kaseta z przekładnią na taśmę.





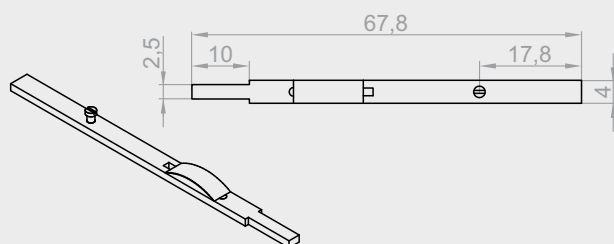
KRM-140

Korba Mignon 140mm.



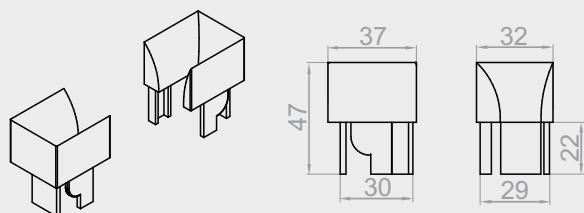
RA

Rygiel automatyczny.



ZR

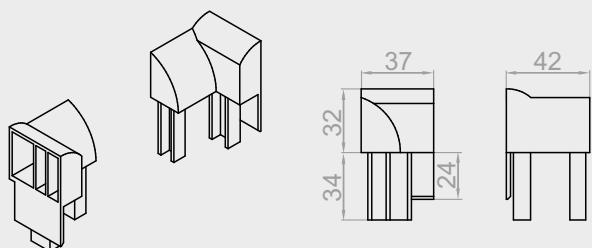
Zasuwka (rygiel ręczny).



RSD-060

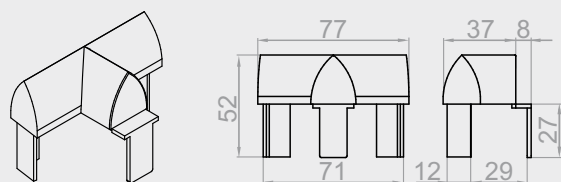
Ślizgacz do prowadnicy do rewizji zewnętrznej do profilu PA 39, PA 52.





RSD-080

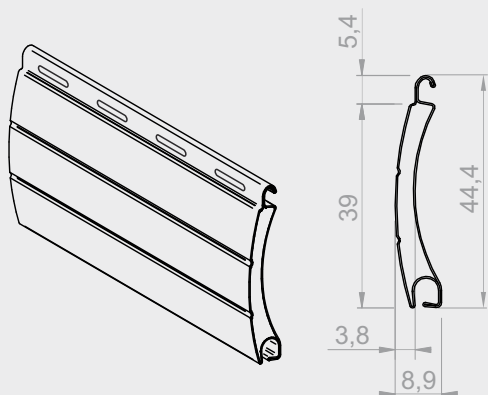
Ślizgacz do prowadnicy do rewizji wewnętrznej do profilu PA39, PA 52.



RSD-110

Ślizgacz do prowadnicy podwójnej do rewizji wewnętrznej do profilu PA 39, PA 52





PA 39/0k

Profil aluminiowy PA 39 - perforowany.

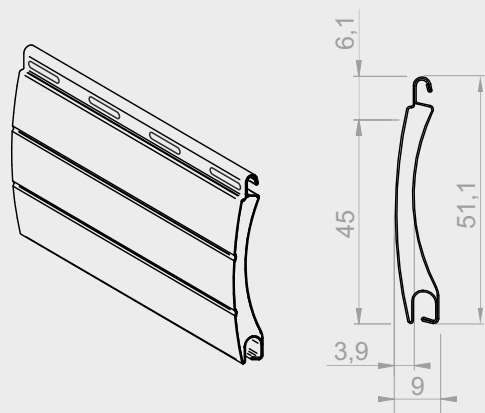
PA 39/1k

Profil aluminiowy PA 39 - nieperforowany.

Wysokość profilu	39 mm
Grubość profilu	8,9 mm
Ciężar 1 m ² profilu	2,8 kg
Maksymalna długość profilu	6 mb
Ilość listew na 1m wysokości	26 szt.
Maksymalna powierzchnia	6,5 m ²
Maksymalna szerokość rolety	2500 mm

Kolorystyka profili (k)

01 - srebrny	02 - biały	03 - szary	04 - ciemny beż	05 - beż	07 - jasny szary	08 - ciemny brąz	09 - brąz	13 - zielony	15 - biel kremowa	16 - kość słoniowa	19 - bordowy	20 - czarny	22 - mahoń	23 - antracyt	24 - stalowy antracyt DB7/03	26 - stalowa oliwka	27 - szary bazaltowy	30 - orzech	34 - dąb bagienny	48 - złoty dąb	54 - winchester
--------------	------------	------------	-----------------	----------	------------------	------------------	-----------	--------------	-------------------	--------------------	--------------	-------------	------------	---------------	------------------------------	---------------------	----------------------	-------------	-------------------	----------------	-----------------



PA 45/0k

Profil aluminiowy PA 45 - perforowany.

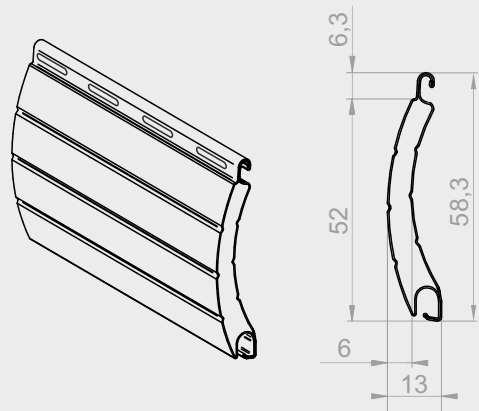
PA 45/1k

Profil aluminiowy PA 45 - nieperforowany.

Wysokość profilu	45 mm
Grubość profilu	9 mm
Ciężar 1 m ² profilu	2,9 kg
Maksymalna długość profilu	5,4 mb
Ilość listew na 1m wysokości	23 szt.
Maksymalna powierzchnia	6,5 m ²
Maksymalna szerokość rolety	3000 mm

Kolorystyka profili (k)

01 - srebrny	02 - biały	03 - szary	04 - ciemny beż	05 - beż	07 - jasny szary	08 - ciemny brąz	09 - brąz	13 - zielony	15 - biel kremowa	16 - kość słoniowa	19 - bordowy	20 - czarny	22 - mahoń	23 - antracyt	26 - stalowa oliwka	30 - orzech	48 - złoty dąb	54 - winchester
--------------	------------	------------	-----------------	----------	------------------	------------------	-----------	--------------	-------------------	--------------------	--------------	-------------	------------	---------------	---------------------	-------------	----------------	-----------------



PA 52/0k

Profil aluminiowy PA 52 - perforowany

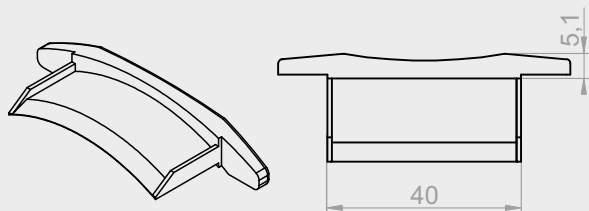
PA 52/1k

Profil aluminiowy PA 52 - nieperforowany

Wysokość profilu	52 mm
Grubość profilu	13 mm
Ciężar 1 m ² profilu	3,0 kg
Maksymalna długość profilu	6 mb
Ilość listew na 1m wysokości	19 szt.
Maksymalna powierzchnia	8,0 m ²
Maksymalna szerokość rolety	3700 mm

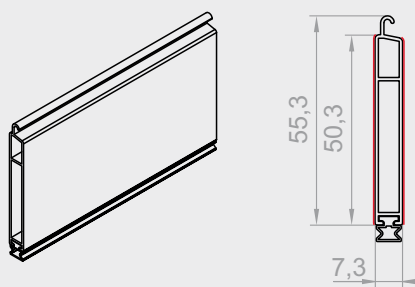
Kolorystyka profili (k)

01 - srebrny	02 - biały	03 - szary	05 - beż	07 - jasny szary	08 - ciemny brąz	09 - brąz	15 - biel kremowa	16 - kość słoniowa	23 - antracyt	26 - stalowa oliwka	30 - orzech	48 - złoty dąb



APA 52

Zatyczka profilu PA 52.

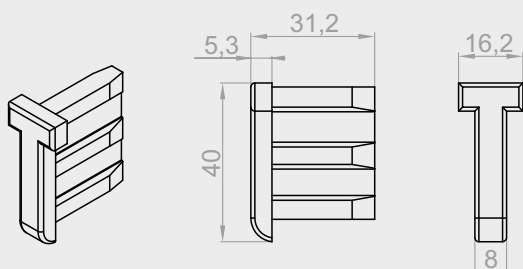


LD-37

Listwa dolna do profili PA 39, PA 45, PA 52 z uszczelką KA-44.

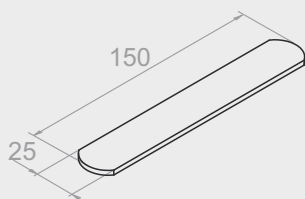
	01 - srebrny	02 - biały	03 - szary	04 - ciemny brąz	05 - jasny brąz	07 - jasny szary	08 - ciemny brąz	09 - jasny brąz	13 - zielony	15 - biel niemowlęca	16 - kość słoniowa	19 - brzo	20 - czarny	22 - mahoni	23 - antracyt	26 - stalowa oliwka	27 - szary bazaltowy	30 - orzech	34 - dąb bagienny	48 - zły dąb	54 - winchester	
LD-37 XX	X	X	X	X	X	X	X	X	X	X	X	X	X	X	X	X	X	X	X	X	X	X

+ wszystkie kolory oklein



ZLD

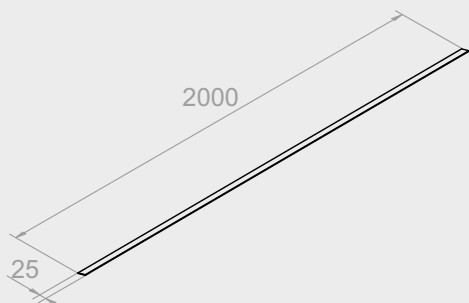
Zatyczka listwy dolnej



LD-OBCIĄŻNIK 15

Obciążnik listwy dolnej 15 cm.



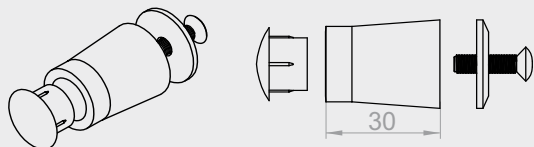


LD-OBCIAŹNIK 200

Obciążnik listwy dolnej 200 cm - do zamka baskwilowego.



BF



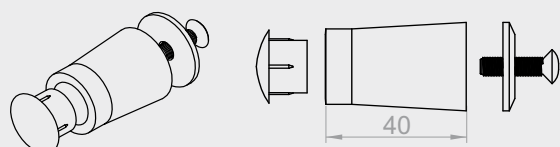
BF (bez zatyczki) BF-ZAT

} KOMPLET

Bufor listwy dolnej.

Index/kolor (XX)	01 - srebrny	02 - biały	03 - szary	04 - ciemny brąz	05 - jasny brąz	07 - jasny szary	08 - ciemny brąz	09 - jasny brąz	13 - zieleń	15 - biel kremowa	16 - kość słoniowa	19 - bordo	20 - czarny	22 - mahoni	23 - antracyt	26 - stalowa oliwka	27 - szary bazaltowy	30 - orzech	34 - dąb baglany	48 - zły dąb	54 - winchester	
BF XX/BF-ZAT XX	X	X	X	X	X	X	X	X	X			X	X	X	X	X	X	X	X	X	X	X

BF-40 MM



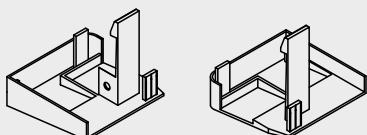
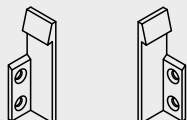
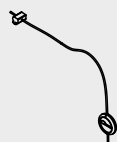
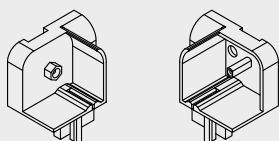
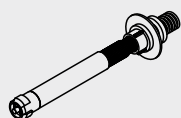
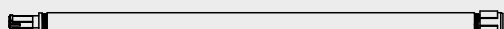
BF-40 MM (bez zatyczki) BF-ZAT

} KOMPLET

Bufor listwy dolnej.

Index/kolor (XX)	01 - srebrny	02 - biały	03 - szary	04 - ciemny brąz	05 - jasny brąz	07 - jasny szary	08 - ciemny brąz	09 - jasny brąz	13 - zieleń	15 - biel kremowa	16 - kość słoniowa	19 - bordo	20 - czarny	22 - mahoni	23 - antracyt	26 - stalowa oliwka	27 - szary bazaltowy	30 - orzech	34 - dąb baglany	48 - zły dąb	54 - winchester	
BF-40 XX/BF-ZAT XX	X	X	X	X	X	X	X	X	X			X	X	X	X	X	X	X	X	X	X	X





MKS-010

Mechanizm sprężynowy do moskitier
(komplet do rolety z rewizją wewnętrzną).

Sprężyna moskitiery

Hamulec moskitiery

Pierścień blokujący

Sworzeń

Adapter sprężyny

Ślizgacz do prowadnicy do rewizji wewnętrznej do profilu PA52 z moskitierą

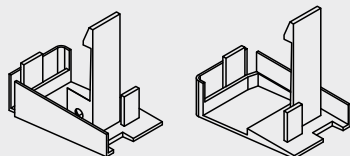
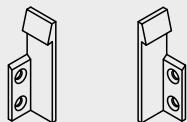
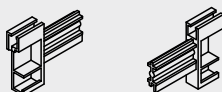
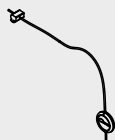
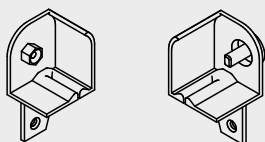
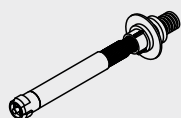
Uchwyt sznurkowy w listwie dolnej moskitiery

Końcówka listwy dolnej moskitiery

Zaczep blokujący moskitiery regulowany

Zatyczka dolna prowadnic do rewizji wewnętrznej do profilu PA 52 z moskitierą lewa/prawa
kolor: biały, brąz, antracyt





MKS-020

Mechanizm sprężynowy do moskitier
(komplet do rolety z rewizją zewnętrzną).

Sprężyna moskitiery

Hamulec moskitiery

Pierścień blokujący

Sworzeń

Adapter sprężyny

Ślizgacz do prowadnicy do rewizji zewnętrznej do profilu PA52 z moskitierą

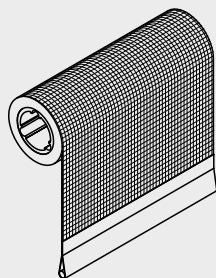
Uchwyt sznurkowy w listwie dolnej moskitiery

Końcówka listwy dolnej moskitiery

Zaczep blokujący moskitiery regulowany

Zatyczka dolna prowadnic z adapterem 12, 28 mm do rewizji zewnętrznej do profilu PA 52 z moskitierą lewa/prawa, kolor: biały, brąz, antracyt



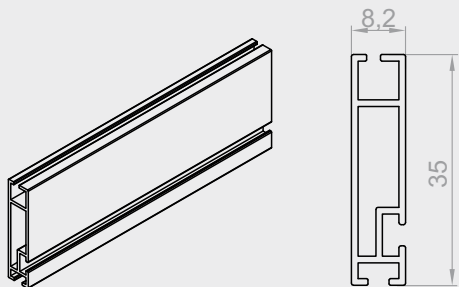


RSM-010

Rurka z siatką (wysokość 1,7m).

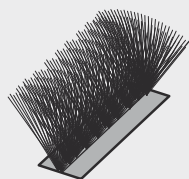
RSM-020

Rurka z siatką (wysokość 2,40m).



RSL-030

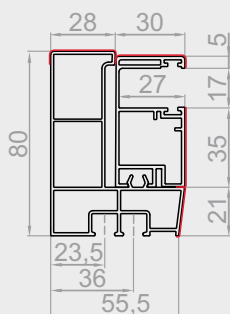
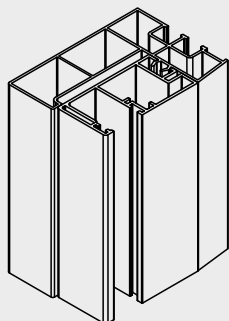
Listwa dolna moskitiery



SP-5,3x14-3P

Uszczelka szczotkowa listwy dolnej moskitiery.





RSR-010 US 6/9*

Adapter prowadnicy 28 mm z prowadnicą pojedynczą do rewizji zewnętrznej.

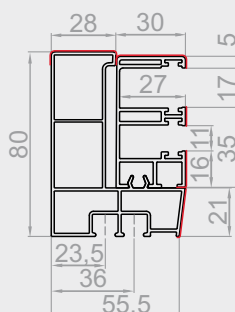
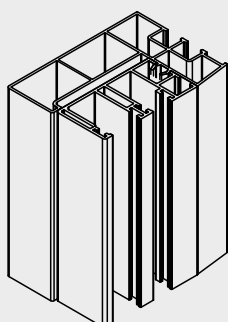
RSR-100

Adapter 28 mm prowadnicy.

RSR-130 US 6/9*

Prowadnica pojedyncza do rewizji zewnętrznej.

* - 6 - uszczelka szczotkowa do profilu PA52
9 - uszczelka szczotkowa do profilu PA39, PA45



RSR-020 US 6/9*

Adapter prowadnicy 28 mm z prowadnicą pojedynczą do rewizji zewnętrznej z moskitierą.

RSR-100

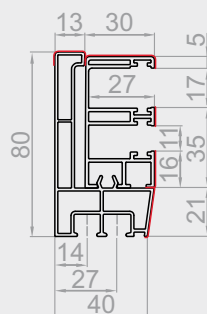
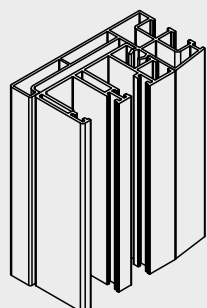
Adapter 28 mm prowadnicy.

RSR-120 US 6/9*

Prowadnica pojedyncza do rewizji zewnętrznej z moskitierą.



* - 6 - uszczelka szczotkowa do profilu PA52
9 - uszczelka szczotkowa do profilu PA39, PA45



RSR-050 US 6/9*

Adapter prowadnicy 12 mm z prowadnicą pojedynczą do rewizji zewnętrznej z moskitierą.

RSR-110

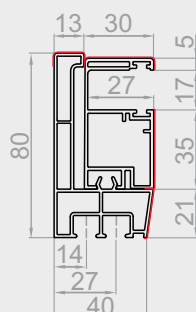
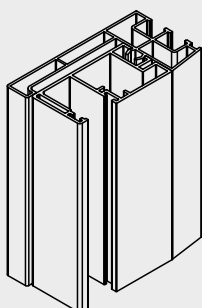
Adapter 12 mm prowadnicy.

RSR-120 US 6/9*

Prowadnica pojedyncza do rewizji zewnętrznej z moskitierą.



* - 6 - uszczelka szczotkowa do profilu PA52
9 - uszczelka szczotkowa do profilu PA39, PA45



RSR-060 US 6/9*

Adapter prowadnicy 12 mm z prowadnicą pojedynczą do rewizji zewnętrznej.

RSR-110

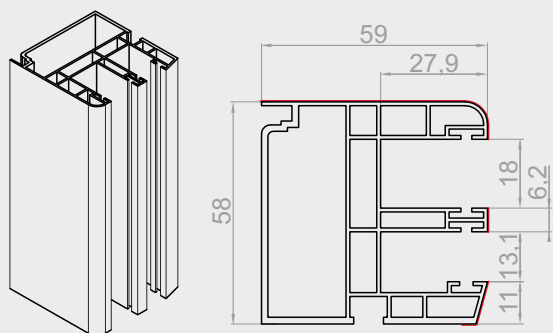
Adapter 12 mm prowadnicy.

RSR-130 US 6/9*

Prowadnica pojedyncza do rewizji zewnętrznej.

* - 6 - uszczelka szczotkowa do profilu PA52
9 - uszczelka szczotkowa do profilu PA39, PA45



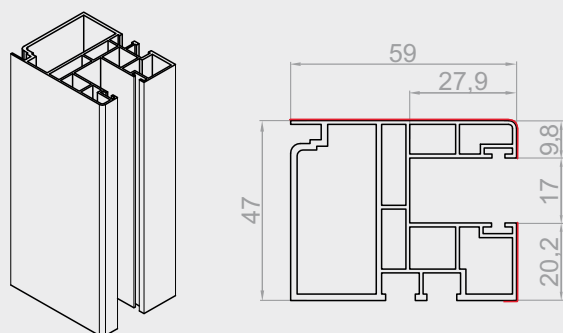


RSR-070 US 6/9*

Prowadnica pojedyncza do rewizji wewnętrznej z moskitierą.

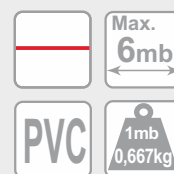


* - 6 - uszczelka szczotkowa do profilu PA52
9 - uszczelka szczotkowa do profilu PA39, PA45

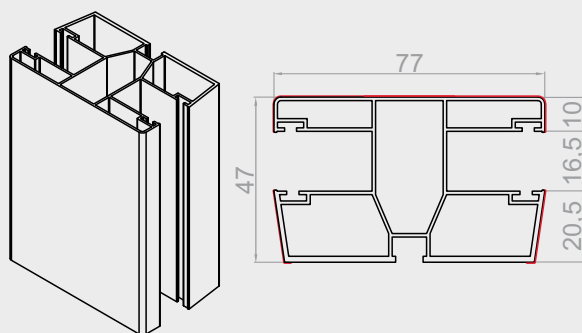


RSR-080 US 6/9*

Prowadnica pojedyncza do rewizji wewnętrznej.

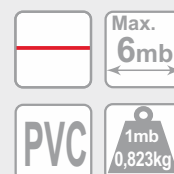


* - 6 - uszczelka szczotkowa do profilu PA52
9 - uszczelka szczotkowa do profilu PA39, PA45

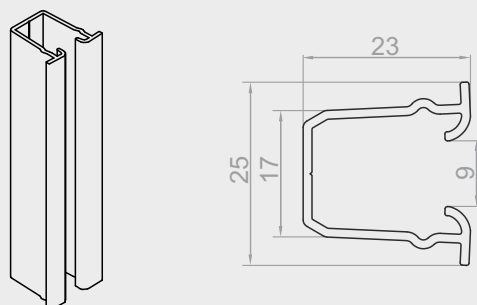


RSR-090 US 6/9*

Prowadnica podwójna do rewizji wewnętrznej.

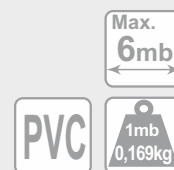


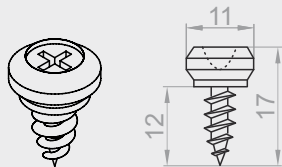
* - 6 - uszczelka szczotkowa do profilu PA52
9 - uszczelka szczotkowa do profilu PA39, PA45



F-RSC-340

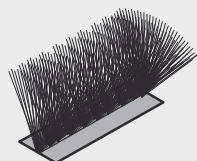
Wkład prowadnicy do żaluzji fasadowej
kolor: czarny.





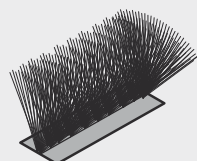
NYP

Wkręt nypel do prowadnicy



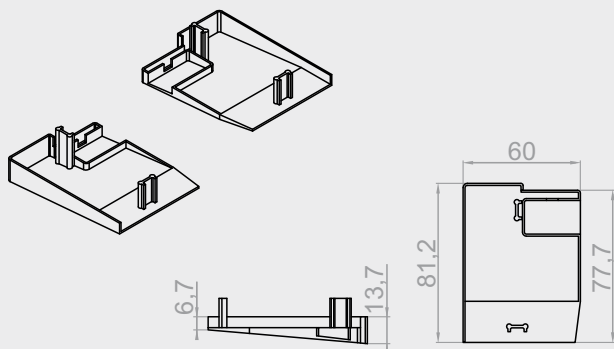
SP-7x6-3P SP

Uszczelka szczotkowa do prowadnic.



SP-7x8-3P1M-VR

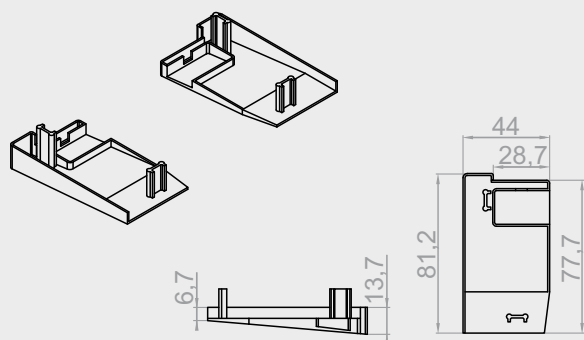
Uszczelka szczotkowa do prowadnic z moskitierą



RSD-180 L/P

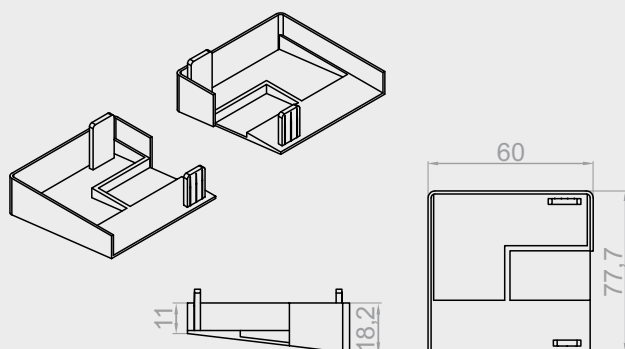
Zatyczka dolna prowadnic z adapterem 28 mm do rewizji zewnętrznej do profilu PA 52 lewa/prawa, kolor: biały, brąz, antracyt





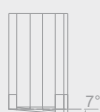
RSD-190 L/P

Zatyczka dolna prowadnic z adapterem 12 mm do rewizji zewnętrznej do profilu PA 52 lewa/prawa, kolor: biały, brąz, antracyt



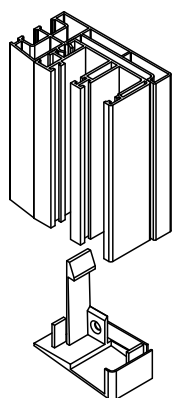
RSD-230 L/P

Zatyczka dolna prowadnic do rewizji wewnętrznej do profilu PA 52 lewa/prawa, kolor: biały, brąz, antracyt



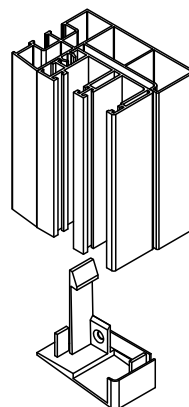
Widok adapterów wraz z prowadnicami do rewizji zewnętrznej oraz odpowiednimi zaślepkami prowadnic.

Adapter z prowadnicą RSR-050



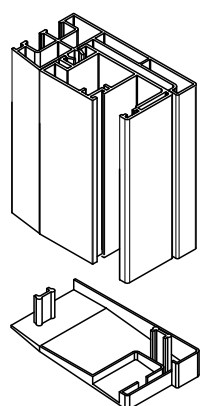
Zaślepka z kompletu do moskitiery zewnętrznej MKS-020

Adapter z prowadnicą RSR-020



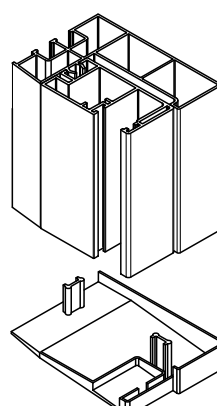
Zaślepka z kompletu do moskitiery zewnętrznej MKS-020

Adapter z prowadnicą RSR-060



Zaślepka RSD-190 L/P

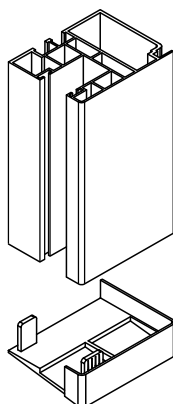
Adapter z prowadnicą RSR-010



Zaślepka RSD-180 L/P

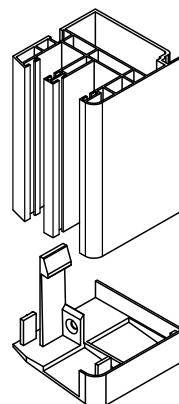
Widok prowadnic do rewizji zewnętrznej wraz z odpowiednimi zaślepkami prowadnic.

Prowadnica RSR-080

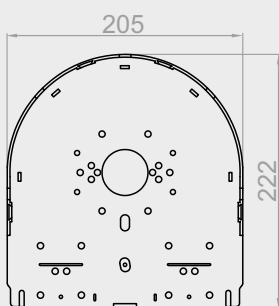
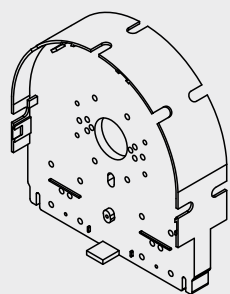


Zaślepka RSD-230

Prowadnica RSR-070

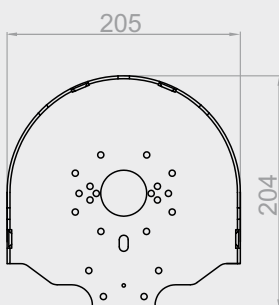
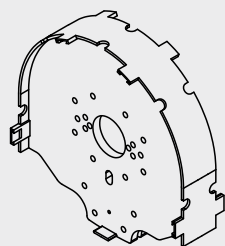


Zaślepka z kompletu do moskitiery wewnętrznej MKS-010



RSJ-020

Podział skrzynki z rewizją od wewnątrz do dwóch przewodnic pojedynczych.

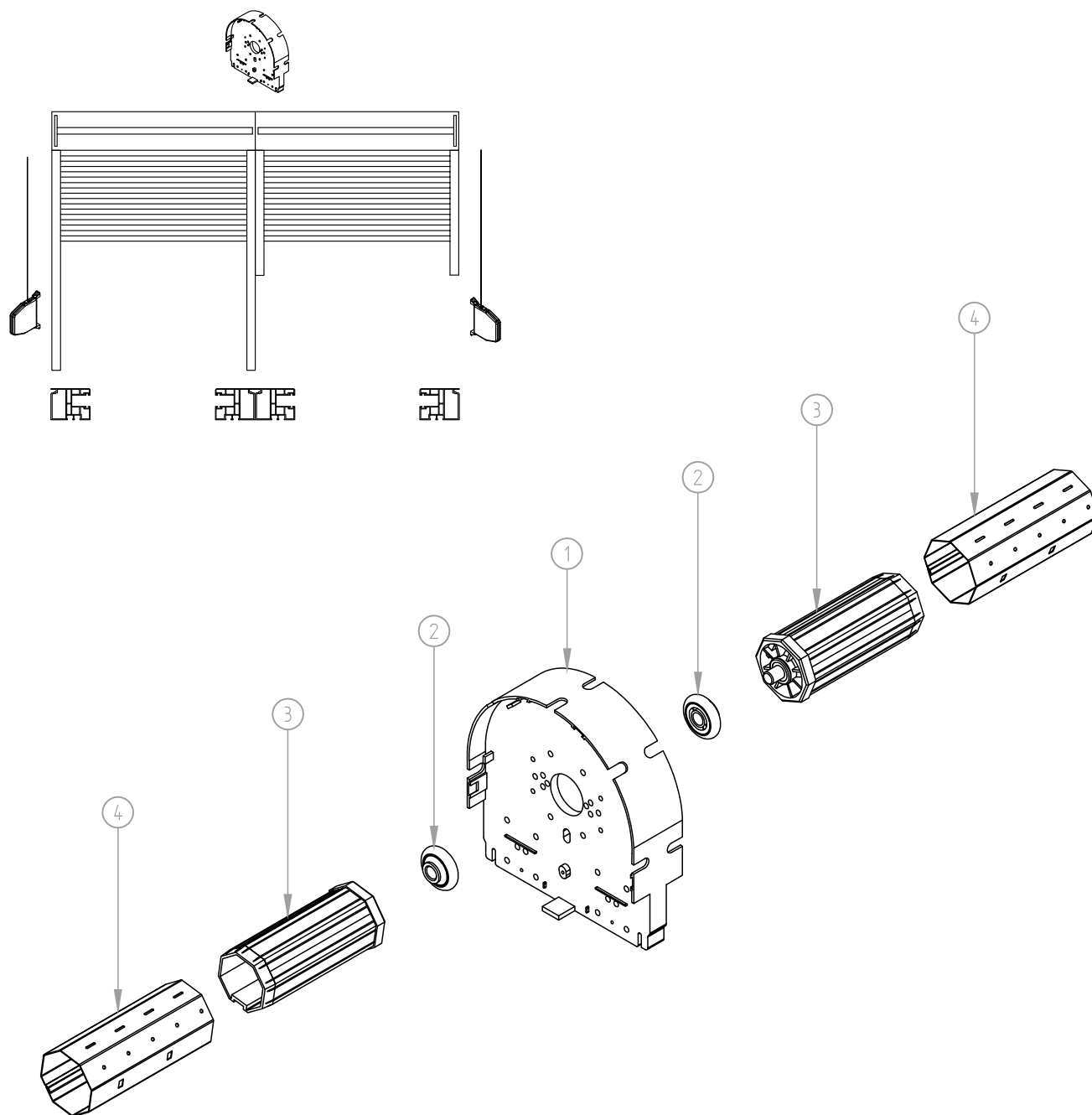


RSJ-010

Podział skrzynki z rewizją od zewnątrz do dwóch przewodnic pojedynczych.

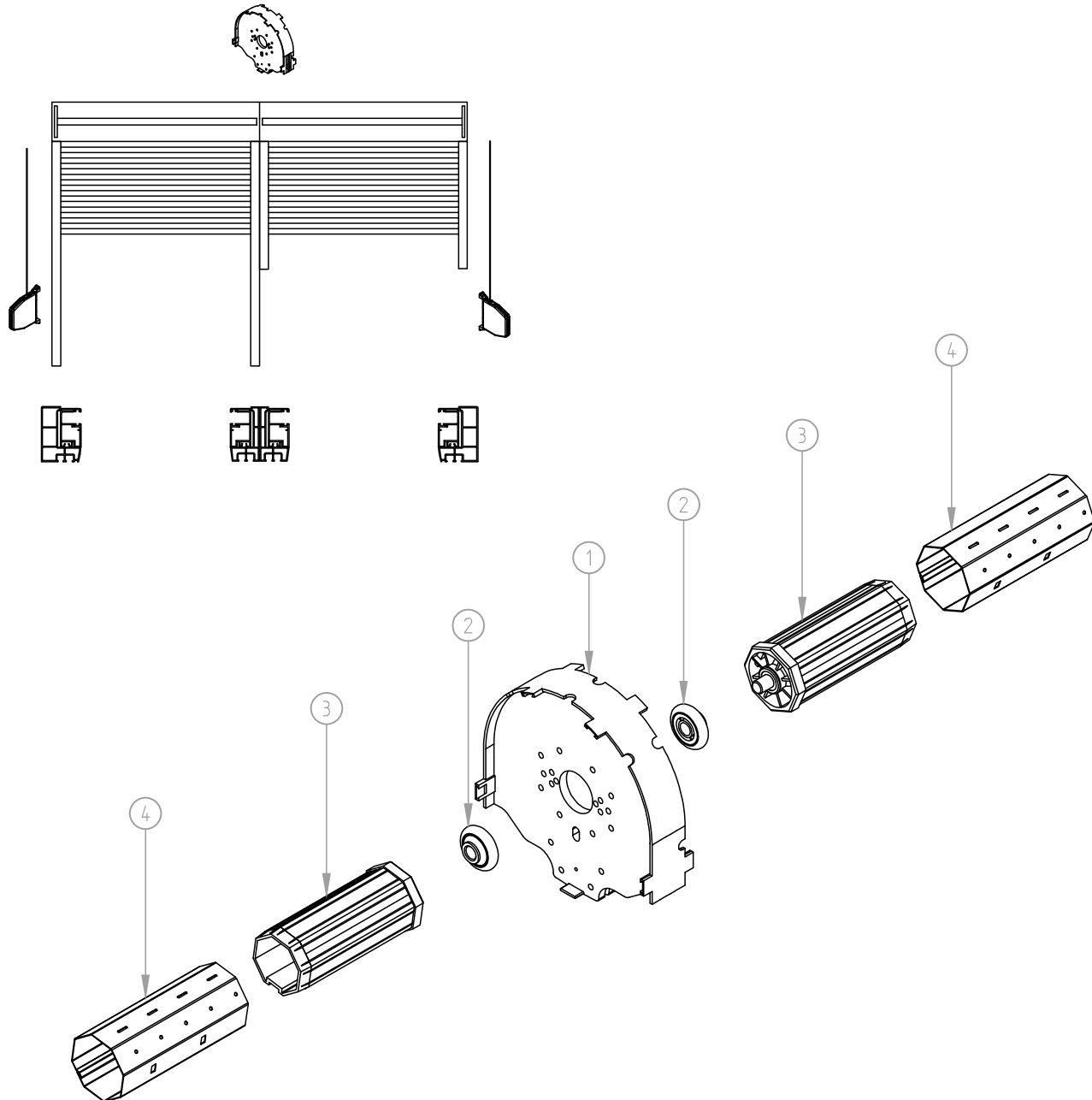


Podział skrzynki z rewizją od wewnątrz - napęd niezależny.



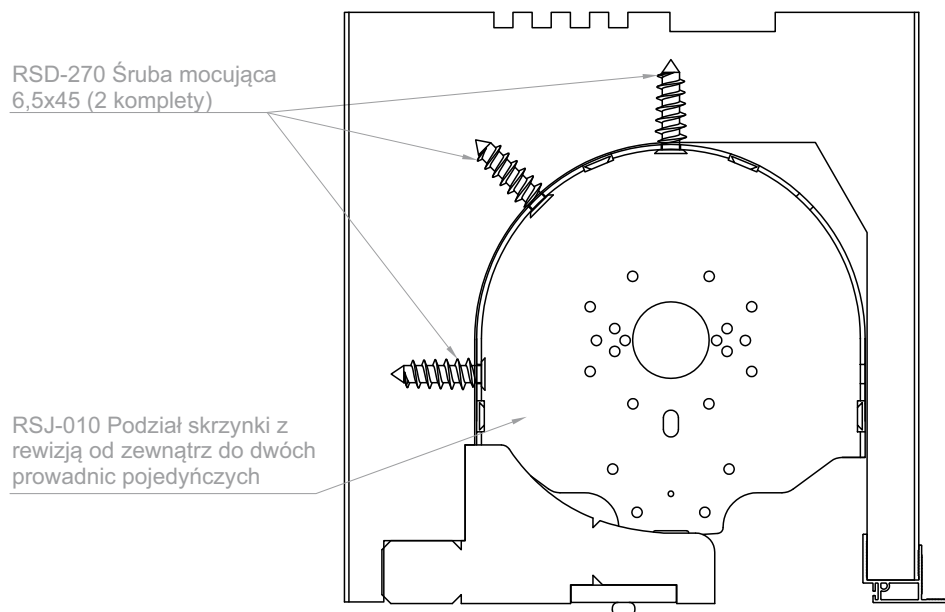
- | | |
|---------------|--|
| 1. RSJ-020 | Podział skrzynki z rewizją od wewnątrz do dwóch prowadnic pojedynczych |
| 2. K-L40 | Łożysko 40/12 |
| 3. OBS-60-PVC | Obsadka $\varnothing 60$ po PVC z trzpieniem |
| 4. SW 60 | Rura oktagonalna $\varnothing 60$ |

Podział skrzynki z rewizją od zewnątrz - napęd niezależny.

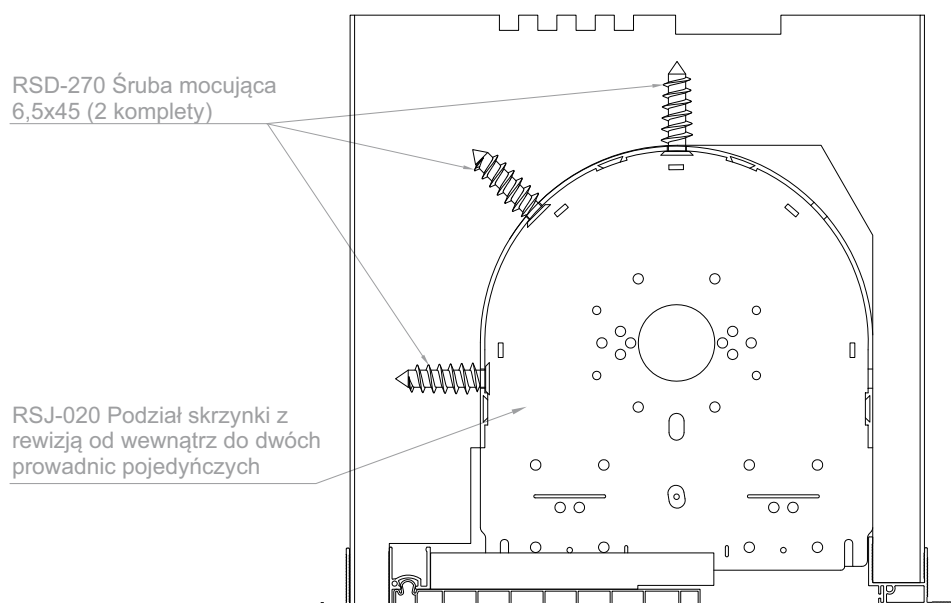


- | | |
|---------------|---|
| 1. RSJ-010 | Podział skrzynki z rewizją od zewnątrz do dwóch przewodnic pojedynczych |
| 2. K-L40 | Łożysko 40/12 |
| 3. OBS-60-PVC | Obsadka $\varnothing 60$ po PVC z trzpieniem |
| 4. SW 60 | Rura oktagonalna $\varnothing 60$ |

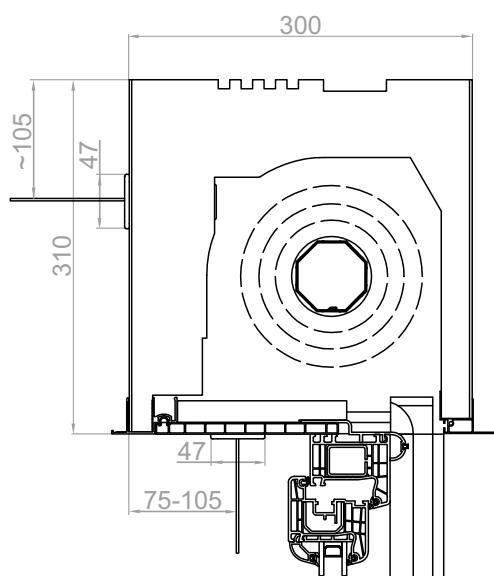
Montaż podziału RSJ-010 w skrzynce z rewizją od zewnątrz



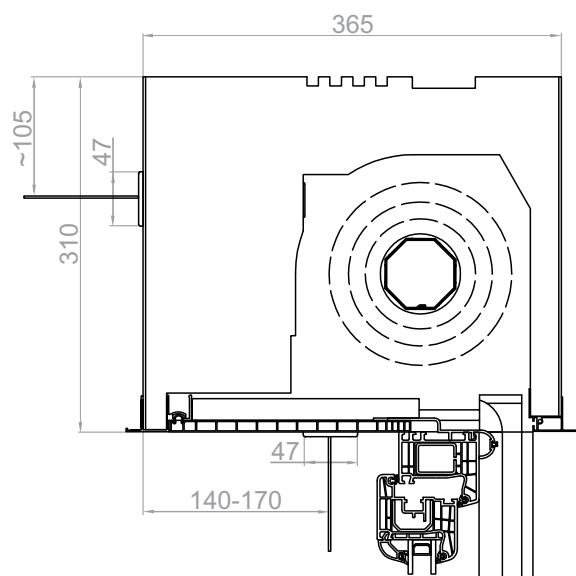
Montaż podziału RSJ-020 w skrzynce z rewizją od wewnątrz



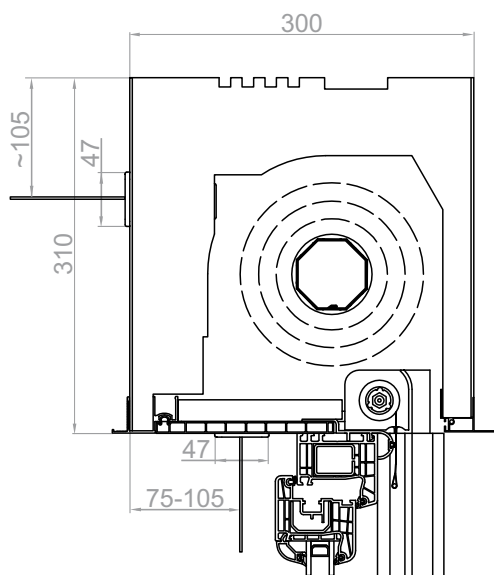
Wyjścia taśmy - skrzynka 300 bez moskitery
klapa rewizyjna od wewnątrz



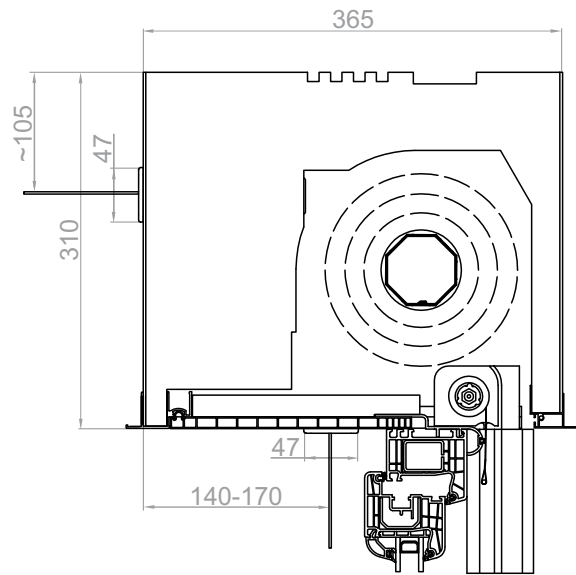
Wyjścia taśmy - skrzynka 365 bez moskitery
klapa rewizyjna od wewnątrz



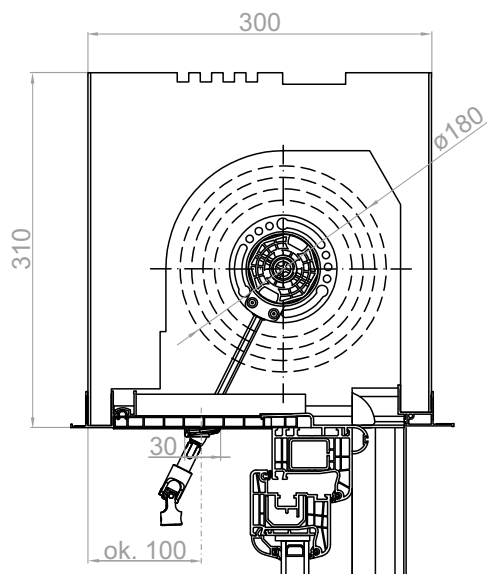
Wyjścia taśmy - skrzynka 300 z moskitierą
klapa rewizyjna od wewnątrz



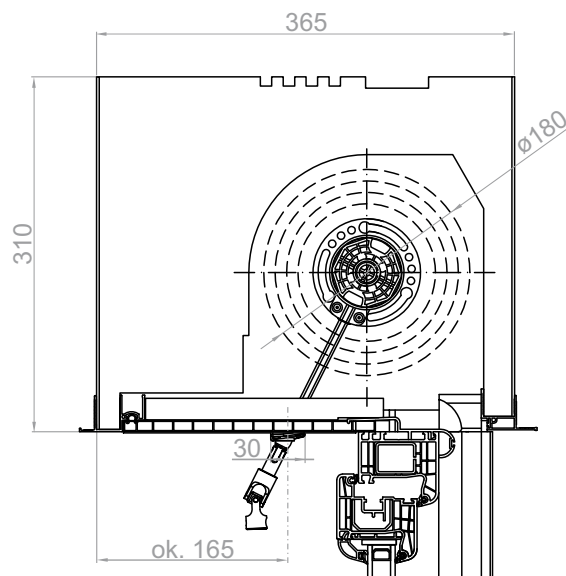
Wyjścia taśmy - skrzynka 365 z moskitierą
klapa rewizyjna od wewnątrz



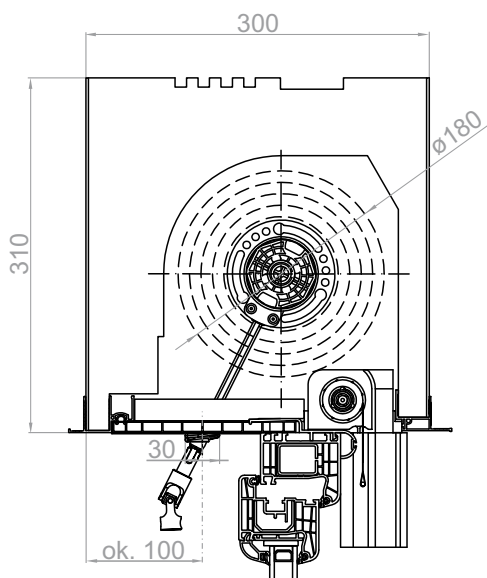
Wyjścia kardana - skrzynka 300 bez moskitery
klapa rewizyjna od wewnątrz



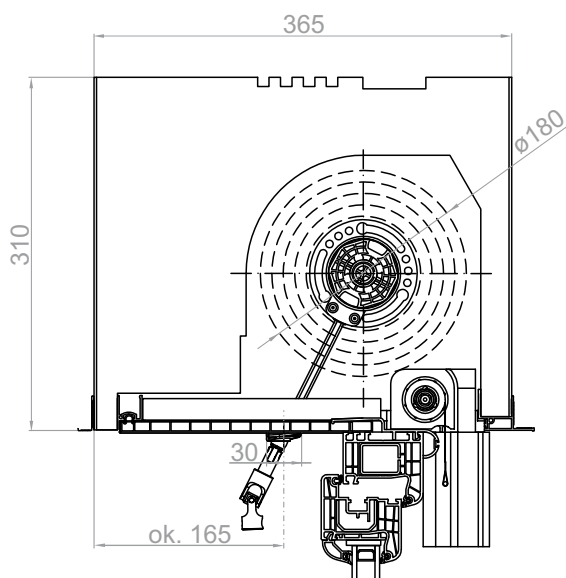
Wyjścia kardana - skrzynka 365 bez moskitery
klapa rewizyjna od wewnątrz



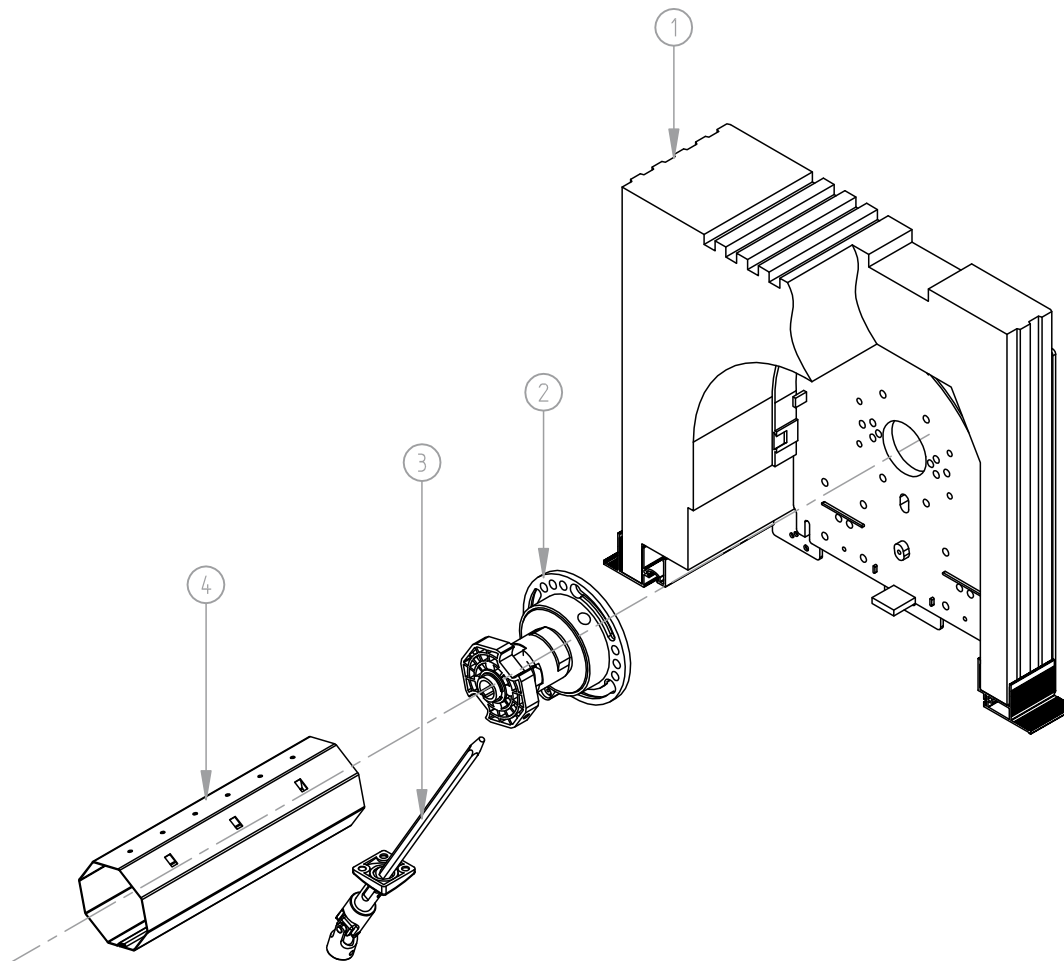
Wyjścia kardana - skrzynka 300 z moskitierą
klapa rewizyjna od wewnątrz



Wyjścia kardana - skrzynka 365 z moskitierą
klapa rewizyjna od wewnątrz

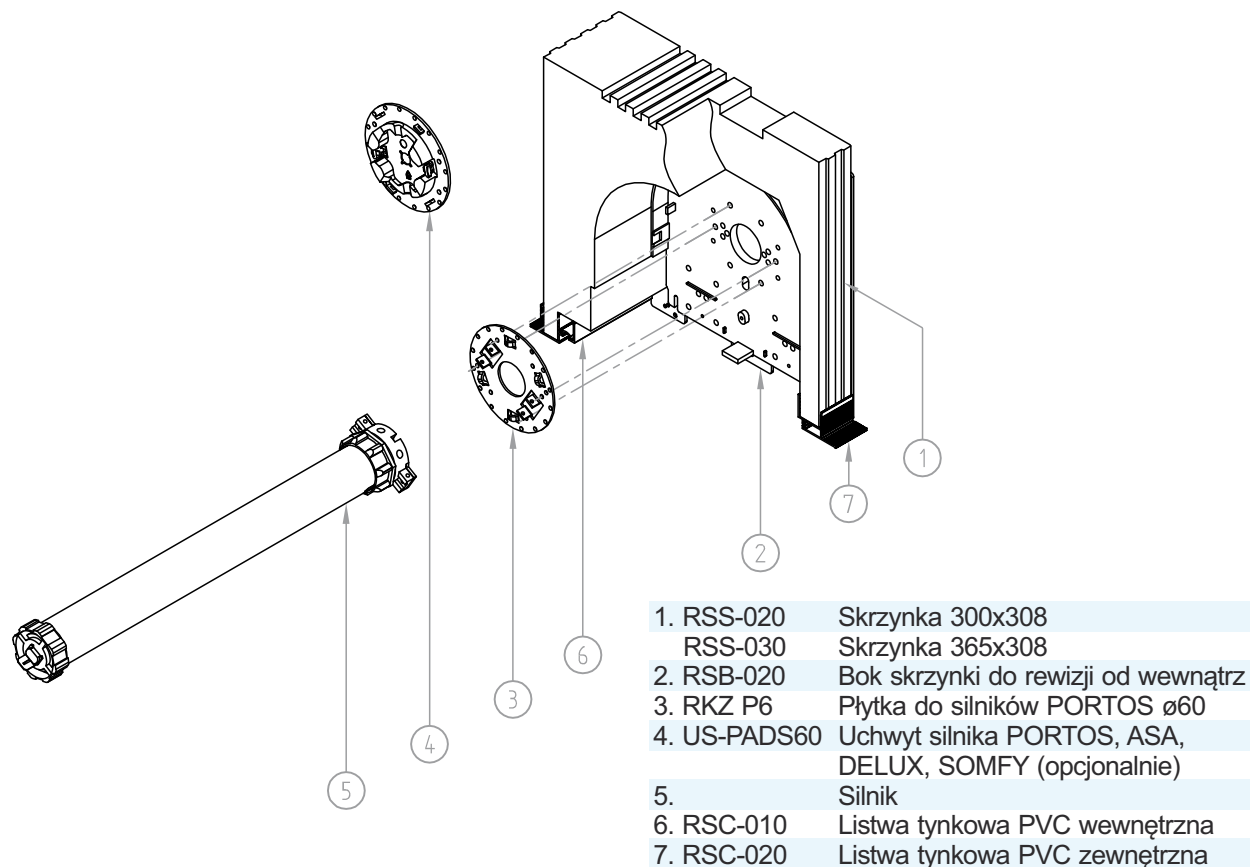


Montaż korbowego mechanizmu podnoszenia

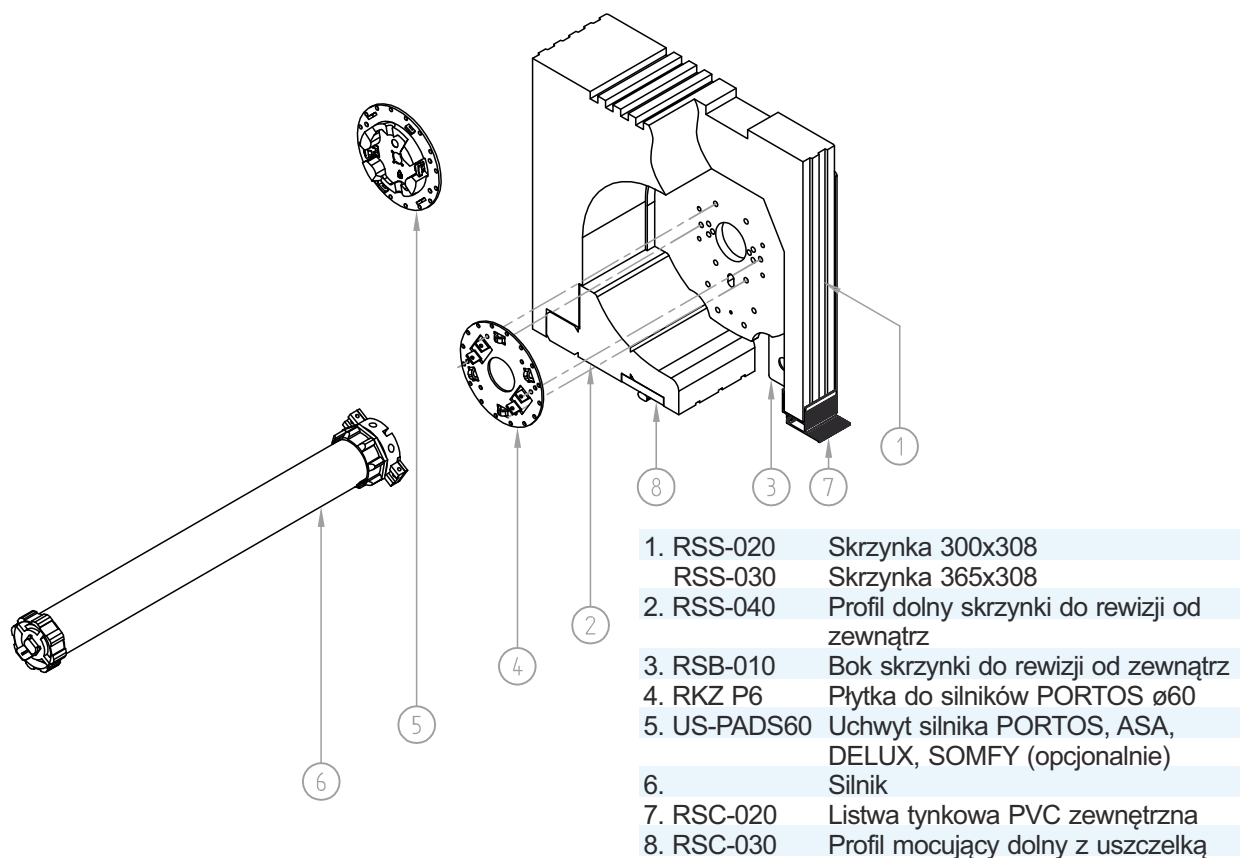


1. RSS-020	Skrzynka 300x308
RSS-030	Skrzynka 365x308
2. P-KRD-4:1-FI 60 G-L/P	Przekładnia mechanizmu kardana
3. RKH-ZF	Kardan 165 z korbą 1430 mm
4. SW 40	Rura oktagonalna $\varnothing 40$
SW 60	Rura oktagonalna $\varnothing 60$

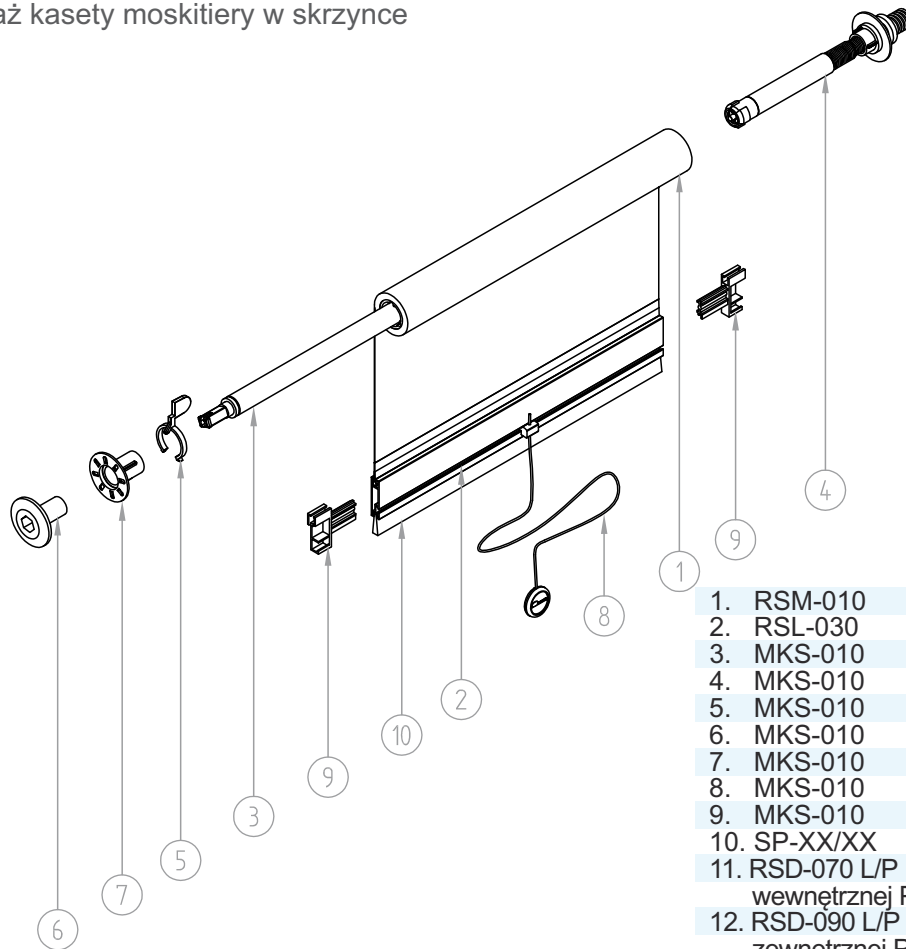
Montaż silnika w rolcie SN5000 - rewizja od wewnątrz



Montaż silnika w rolcie SN5000 - rewizja od zewnątrz

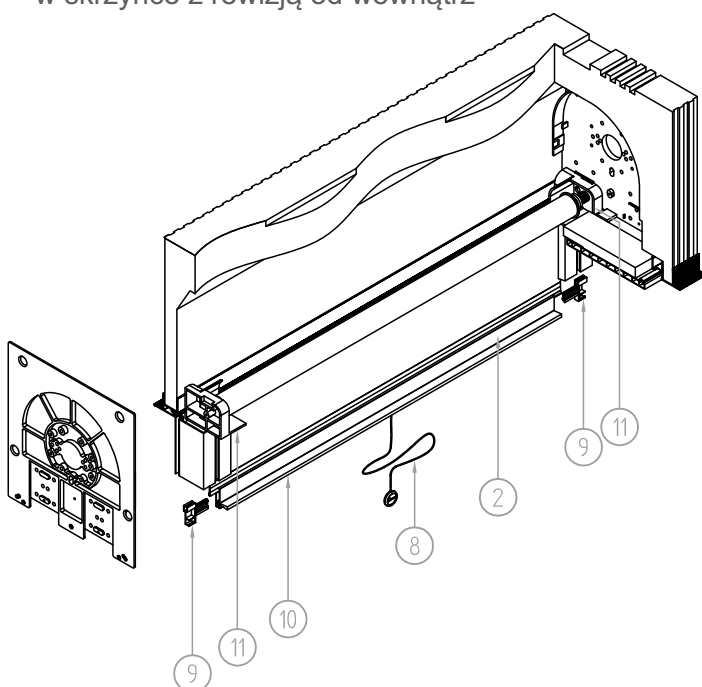


Montaż kaskety moskitiery w skrzynce

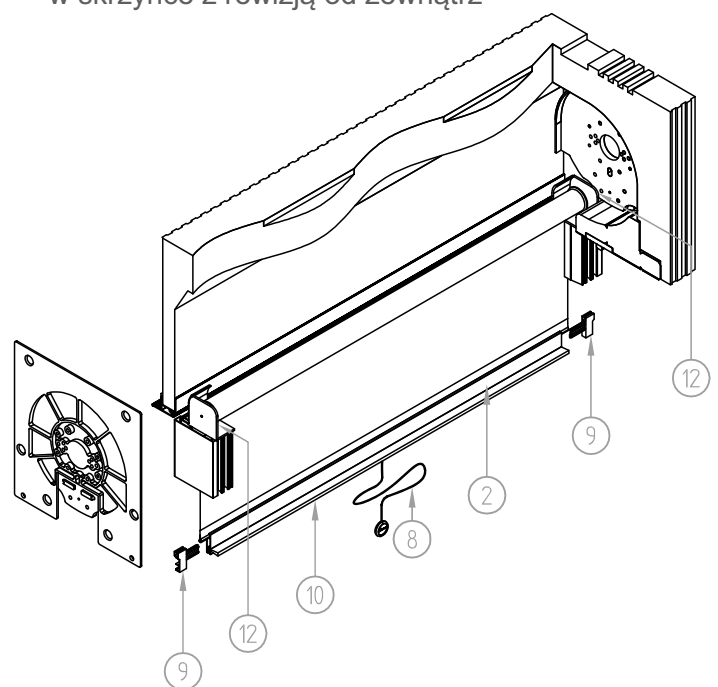


- | | | |
|-----|-------------|---|
| 1. | RSM-010 | Rurka z siatką |
| 2. | RSL-030 | Listwa dolna moskitiery |
| 3. | MKS-010 | Sprężyna |
| 4. | MKS-010 | Hamulec moskitiery |
| 5. | MKS-010 | Pierścień blokujący |
| 6. | MKS-010 | Sworzeń |
| 7. | MKS-010 | Adapter sprężyny |
| 8. | MKS-010 | Sznurek |
| 9. | MKS-010 | Zatyczka listwy dolnej moskitiery |
| 10. | SP-XX/XX | Uszczelka szczotkowa |
| 11. | RSD-070 L/P | Ślizgacz do prowadnicy do rewizji wewnętrznej PA-52 z moskitierą lewy/prawy |
| 12. | RSD-090 L/P | Ślizgacz do prowadnicy do rewizji zewnętrznej PA-52 z moskitierą lewy/prawy |

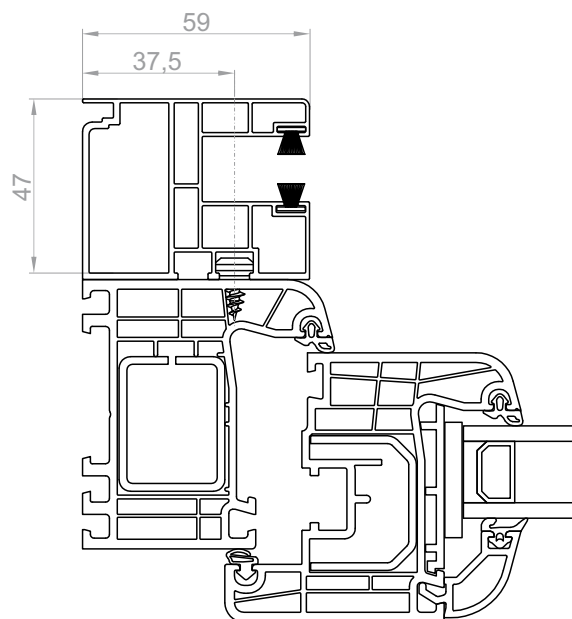
Prawidłowe ułożenie kaskety moskitiery w skrzynce z rewizją od wewnątrz



Prawidłowe ułożenie kaskety moskitiery w skrzynce z rewizją od zewnątrz



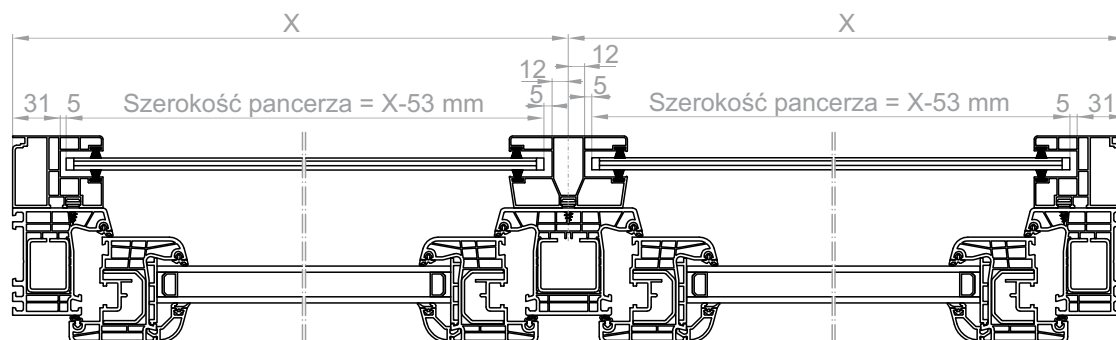
Prowadnica **RSR-080**



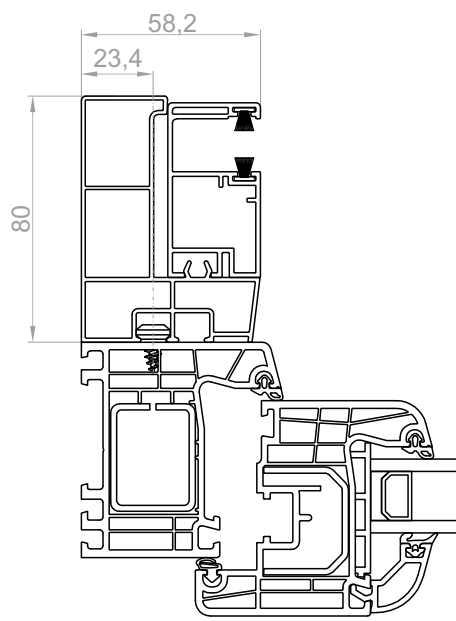
Montaż prowadnicy **RSR-080** na ramie okiennej.



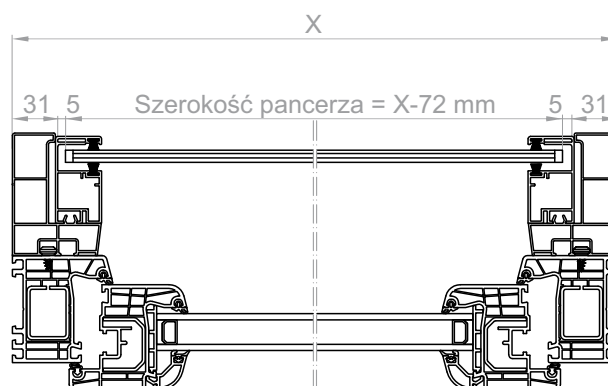
Montaż prowadnicy **RSR-080** oraz prowadnicy podziałowej **RSR-090** na ramie okiennej.



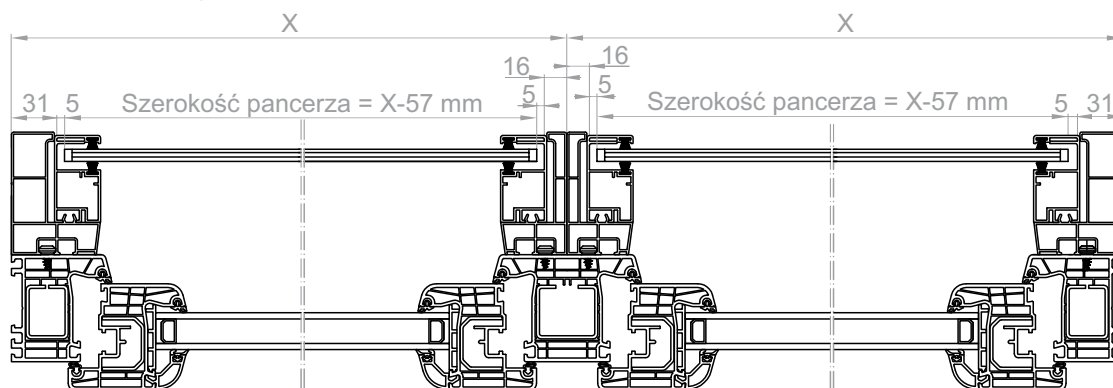
Prowadnica **RSR-130** oraz adapter **RSR-100**



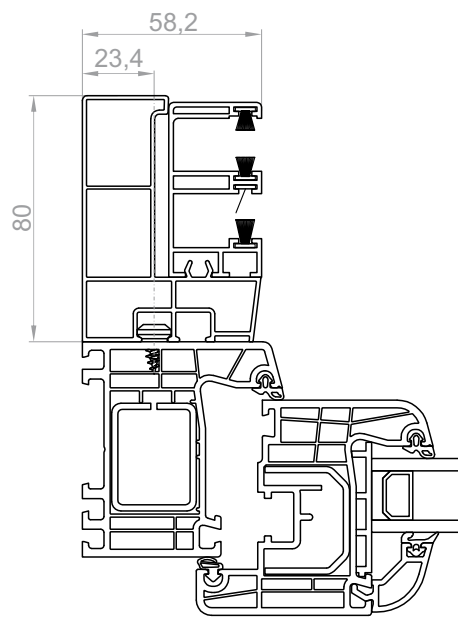
Montaż prowadnicy **RSR-130** oraz adaptera **RSR-100** na ramie okiennej.



Montaż prowadnicy **RSR-130**, adaptera **RSR-100** oraz na podziale dwóch prowadnic **RSR-130**, adapterów **RSR-110** na ramie okiennej.



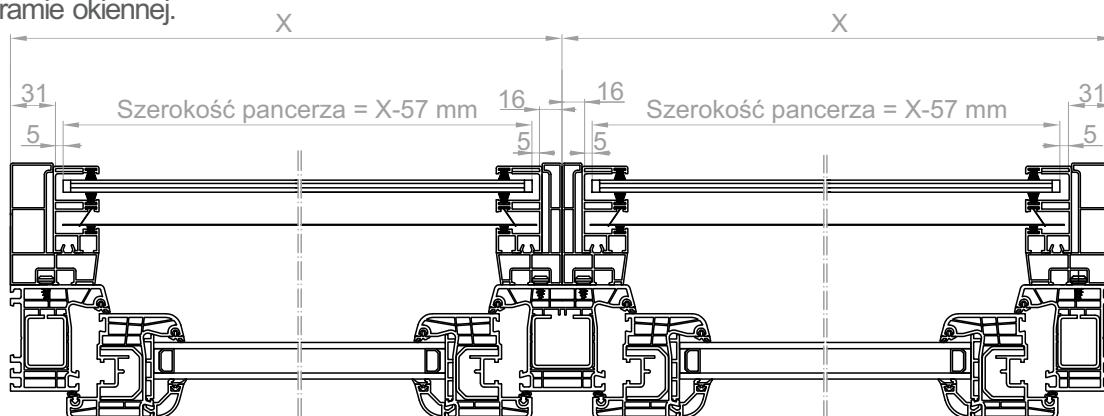
Prowadnica z moskitierą **RSR-120** oraz adapter **RSR-100**



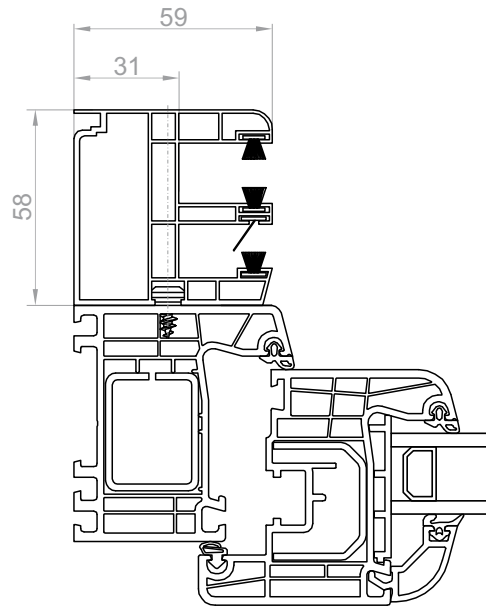
Montaż prowadnicy z moskitierą **RSR-120** oraz adaptera **RSR-100** na ramie okiennej.



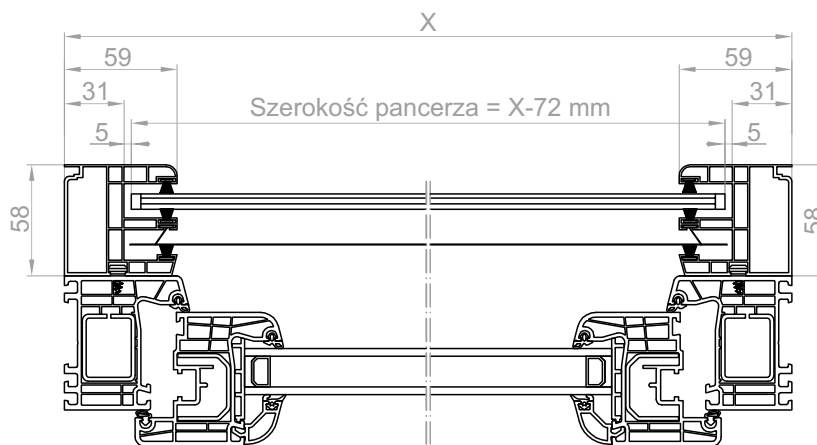
Montaż prowadnicy z moskitierą **RSR-120**, adaptera **RSR-100** oraz na podziale dwóch prowadnic **RSR-120**, adapterów **RSR-110** na ramie okiennej.



Prowadnica z moskitierą **RSR-070**



Montaż prowadnicy z moskitierą **RSR-070** na ramie okiennej.



Tabele nawojowe rolety SN5000® bez moskitiery

Pancerz PA-39, PA-45, PA-52 (aretowany) / ZF3000

szer. 0,35-3 m., max.pow. 6,5 m² - dotyczy PA-39, PA-45
szer. 0,35-3,7 m., max.pow. 8,0 m² - dotyczy PA-52
szer. 0,67-4,50 m., max.pow. 16,0 m² - dotyczy ZF3000

Rodzaj skrzynki	Max. wysokość rolety wraz ze skrzynką						
	z zasilosow. wieszaka blokady (cm)	z zasilosow. wieszaka blokady (cm)	z zasilosow. wieszaka blokady (cm)	z zasilosow. wieszaka blokady (cm)	z zasilosow. wieszaka blokady (cm)	z żaluzją fasadową ZF3000 (cm)	
EPS	PA-39 ø60+PZ70, ø60+rygiel	PA-39 ø60-WB	PA-45 ø60+PZ70, ø60+rygiel	PA-45 ø60-WB	PA-52 ø60+PZ70	PA-52 ø60-WB	C80 Z90
300 mm	411	399	352	338	239	260	187 307
365 mm	411	399	352	338	239	260	187 307

Tabele nawojowe rolety SN5000® z moskitierą

Pancerz PA-39, PA-45, PA-52 (aretowany)

szer. 0,67-1,8 m., max.pow. 4,5 m²

Rodzaj skrzynki	Max. wysokość rolety wraz ze skrzynką					
	z zasilosow. wieszaka blokady (cm)	z zasilosow. wieszaka blokady (cm)	z zasilosow. wieszaka blokady (cm)	z zasilosow. wieszaka blokady (cm)	z zasilosow. wieszaka blokady (cm)	
EPS	PA-39 ø60+PZ70, ø60+rygiel	PA-39 ø60-WB	PA-45 ø60+PZ70, ø60+rygiel	PA-45 ø60-WB	PA-52 ø60+PZ70	PA-52 ø60-WB
300 mm	250	250	250	250	249	239
365 mm	250	250	250	250	249	239

Uwaga! Minimalna szerokość rolety z moskitierą przy zastosowaniu hamulca wynosi 67 cm. Do rolet z pancerzem PA-39, PA-45, PA-52, o szerokości powyżej 1,8 m zaleca się uwzględnić konsolę statyczną. W przypadku rolet z żaluzją fasadową zaleca się uwzględnić konsolę statyczną powyżej 1,5 m.

rodzaj skrzynki	wysokość skrzynki	głębokość skrzynki	max. grubość ramy okiennej			
			rodzaj skrzynki	kłapa wewnętrzna	kłapa zewnętrzna	żaluzja fasadowa
PSK-300	309 mm	300 mm	PSK-300	90 mm	195 mm	150 mm
PSK-365	309 mm	365 mm	PSK-365	90 mm	255 mm	210 mm

