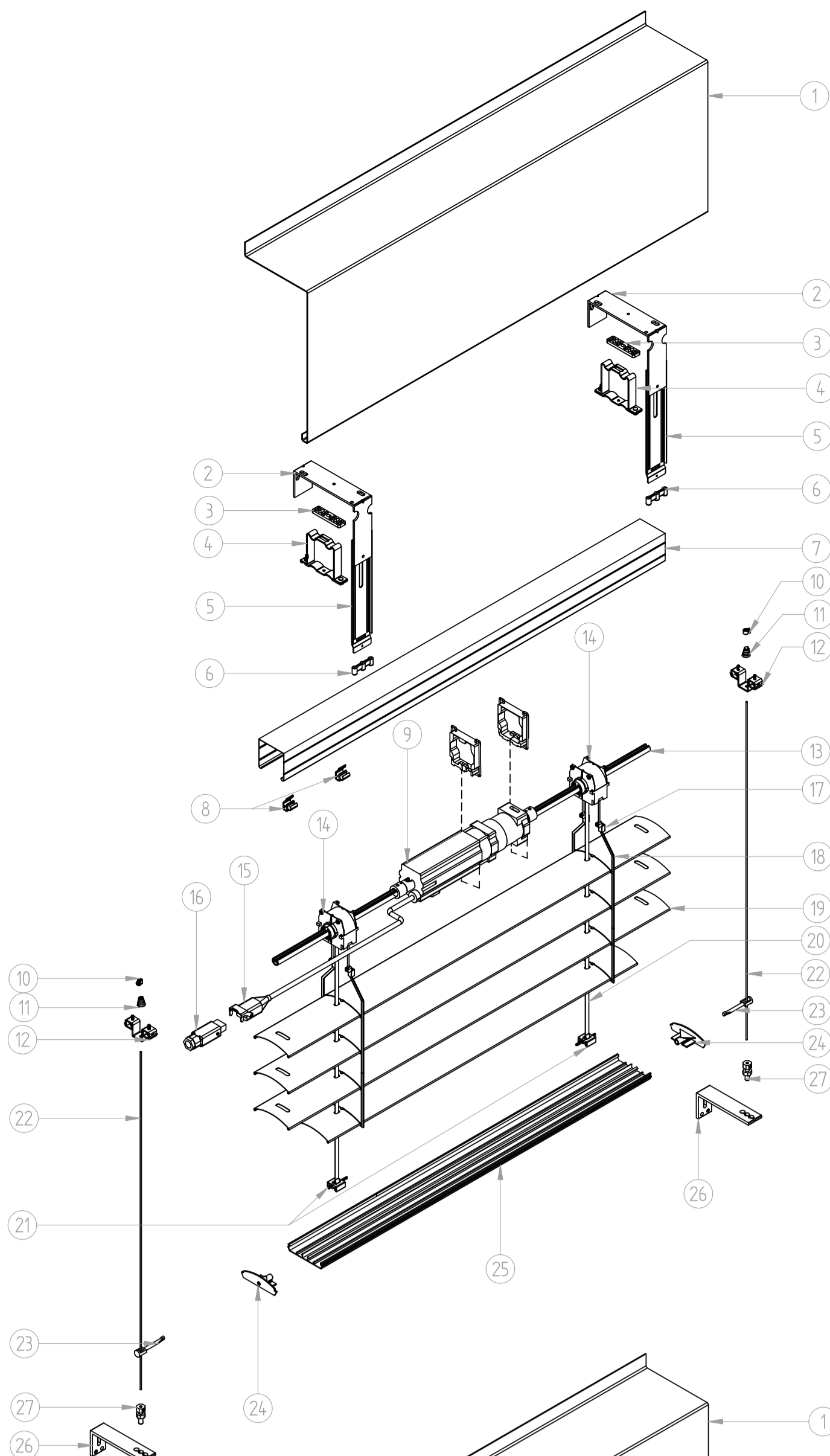
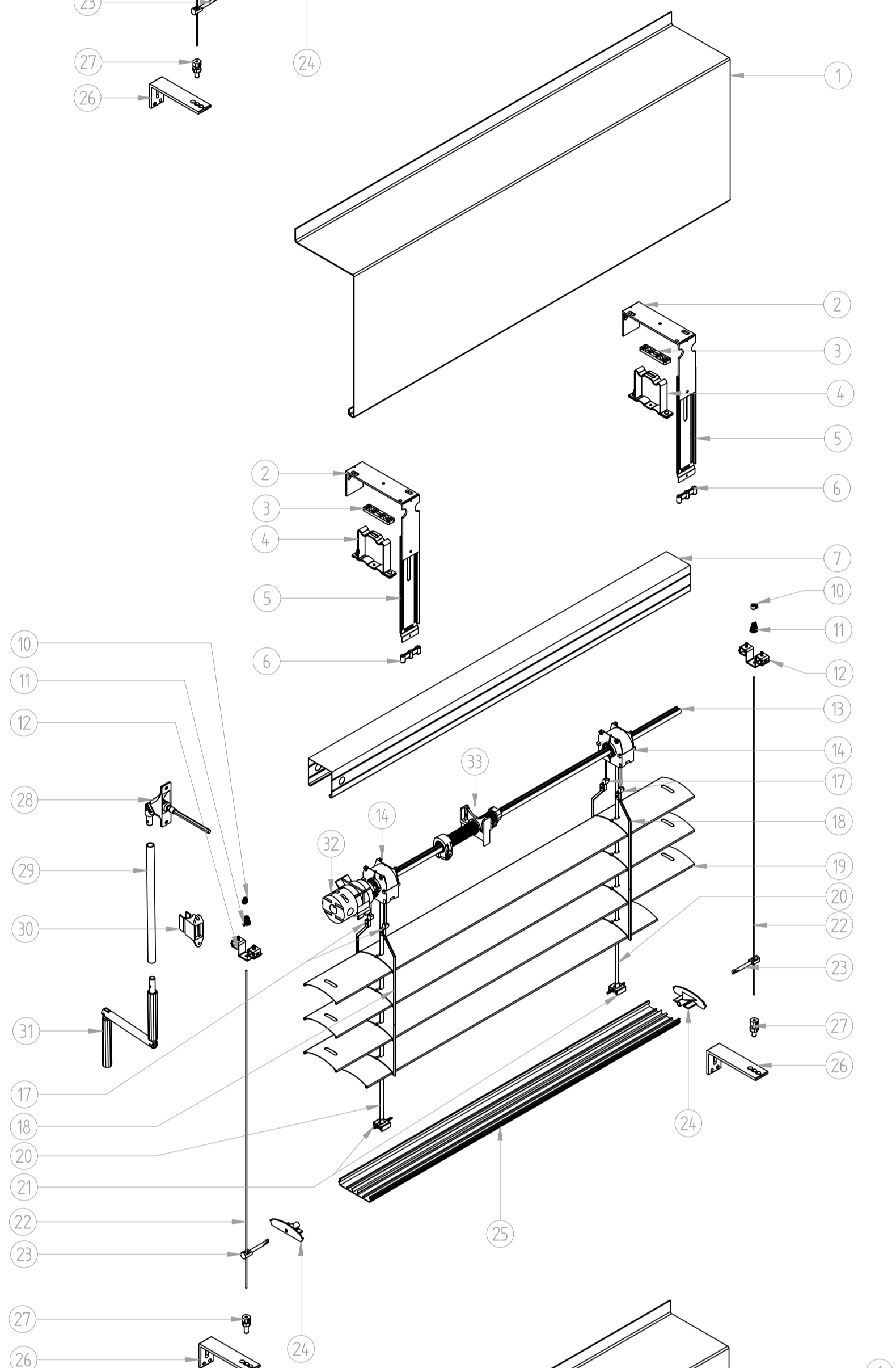


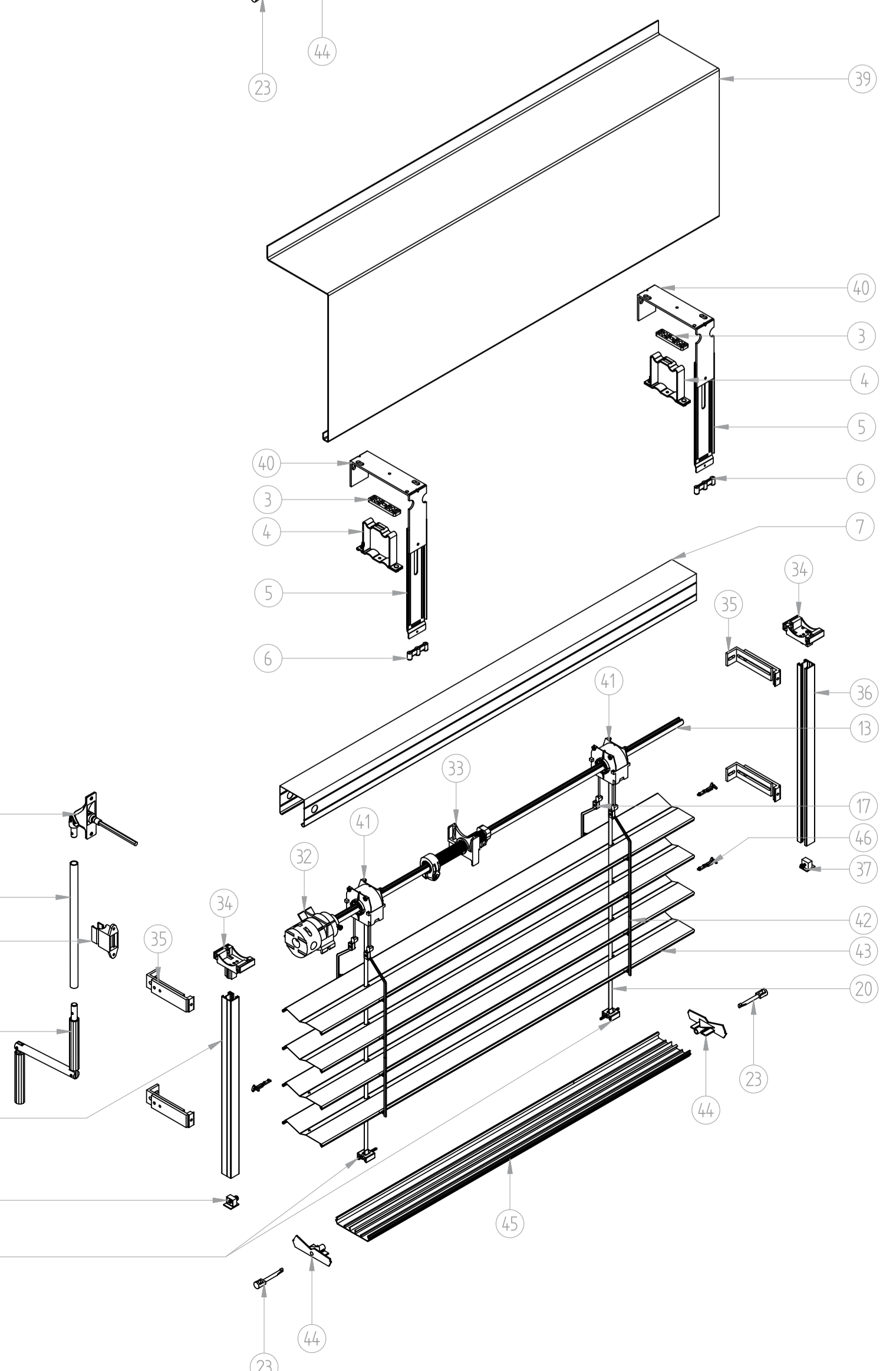
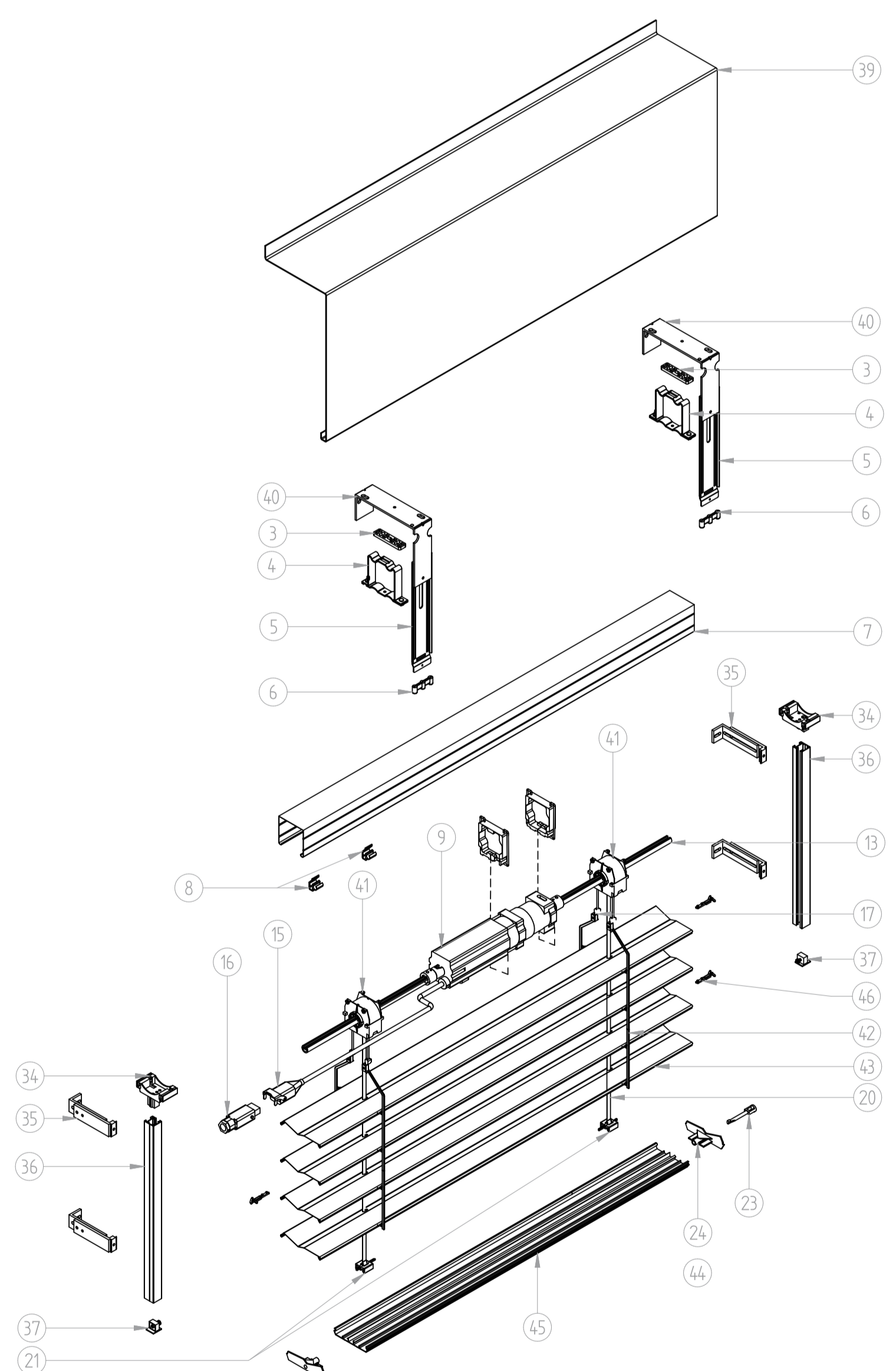
1.	F-B15A-12-20	Błacha osłonowa 200mm, typ A do C80
	F-B15A-12-25	Błacha osłonowa 250mm, typ A do C80
	F-B15A-12-30	Błacha osłonowa 300mm, typ A do C80
	F-B15A-12-34	Błacha osłonowa 340mm, typ A do C80
	F-B15A-12-37	Błacha osłonowa 370mm, typ A do C80
	F-B15A-12-44	Błacha osłonowa 440mm, typ A do C80
2.	F-US-120	Uchwyt ścienny 120 mm
3.	F-PD-05	Plastyka dystansowa PVC
4.	F-USG	Uchwyt szynny górnej
5.	F-PBO-126	Przedłużka blachy osłonowej 126 mm do blach 130-173 mm
	F-PBO-143	Przedłużka blachy osłonowej 143 mm do blach 174-253 mm
	F-PBO-223	Przedłużka blachy osłonowej 223 mm do blach 254-330 mm
	F-PBO-303	Przedłużka blachy osłonowej 303 mm do blach 331-412 mm
	F-PBO-383	Przedłużka blachy osłonowej 383 mm do blach 413-480 mm
6.	F-WP-45	Element wyściążający przedłużki
7.	F-RN	Rynnna górna
8.	F-UK	Słonek elektryczny
9.	F-PS	Pierścień stopujący przewodnicy linkowej
10.	F-PS	Pierścień stopujący przewodnicy linkowej
11.	F-SPR	Sprężynka przewodnicy linkowej
12.	F-UPLG	Uchwyt przewodnicy linkowej mocowany do szyny górnej
13.	F-R-060	Rułka nawojowa żaluzji fasadowej
14.	F-MZP-C80	Mechanizm zwijania i podnoszenia C80
15.		Gniazdo Hirschmann STAS 3
16.		Wtyczka Hirschmann STAK 3
17.	F-LD	Łącznik drabinki i sznurka kulkowego
18.	F-DR-C80	Drabinka do żaluzji fasadowych C80
19.	F-C80	Lamele C80
20.	F-TN-08	Taśma nawojowa żaluzji fasadowej
21.	F-KT-20	Klip taśmy nawojowej
22.	F-PL	Przewodnica linkowa
23.	F-TLD	Trzpień listwy dolnej żaluzji fasadowej
24.	F-ZLD-C80	Zatyczka listwy dolnej żaluzji fasadowej C80
25.	F-LD-C80	Listwa dolna żaluzji fasadowej C80
26.	F-JDPL-80	Uchwyt dolny przewodnicy linkowej 80 mm
	F-JDPL-120	Uchwyt dolny przewodnicy linkowej 120 mm
	F-JDPL-150	Uchwyt dolny przewodnicy linkowej 150 mm
27.	F-SR-32	Sruba regulacyjna przewodnicy linkowej
28.	F-PZ-45	Przelotka 45, BKT 6 mm
29.	F-PZ-90	Przelotka 90, BKT 6 mm
30.	F-PR-10	Pręt aluminiowy
31.	F-KK	Klip korby
32.	F-KL	Korba łamana aluminiowa
33.	F-PK	Przekładnia do korby
34.	F-KR	Krańcówka przekładni do żaluzji fasadowej
35.	F-UPG	Uchwyt przewodnicy w szynie górnej
	F-UJP-50-70	Uchwyt przewodnicy prosty 50-70 mm
	F-UJP-71-100	Uchwyt przewodnicy prosty 71-100 mm
	F-UJP-101-145	Uchwyt przewodnicy prosty 101-145 mm
36.	F-PP-20	Przewodnica pojedyncza żaluzji fasadowej
37.	F-ZP	Zasłepka przewodnicy
38.	F-T-C80	Trzpień do lameli żaluzji fasadowych C80
39.	F-B15A-14-20	Błacha osłonowa 200mm, typ A do Z90
	F-B15A-14-25	Błacha osłonowa 250mm, typ A do Z90
	F-B15A-14-30	Błacha osłonowa 300mm, typ A do Z90
	F-B15A-14-34	Błacha osłonowa 340mm, typ A do Z90
	F-B15A-14-37	Błacha osłonowa 370mm, typ A do Z90
	F-B15A-14-44	Błacha osłonowa 440mm, typ A do Z90
40.	F-US-140	Uchwyt ścienny 140 mm
41.	F-MZP-Z90	Mechanizm zwijania i podnoszenia Z90
42.	F-DR-Z90	Drabinka do żaluzji fasadowych Z90
43.	F-Z90	Lamele Z90
44.	F-ZLD-Z90	Zatyczka listwy dolnej żaluzji fasadowej Z90
45.	F-LD-Z90	Listwa dolna żaluzji fasadowej Z90
46.	F-T-Z90	Trzpień do lameli żaluzji fasadowych Z90



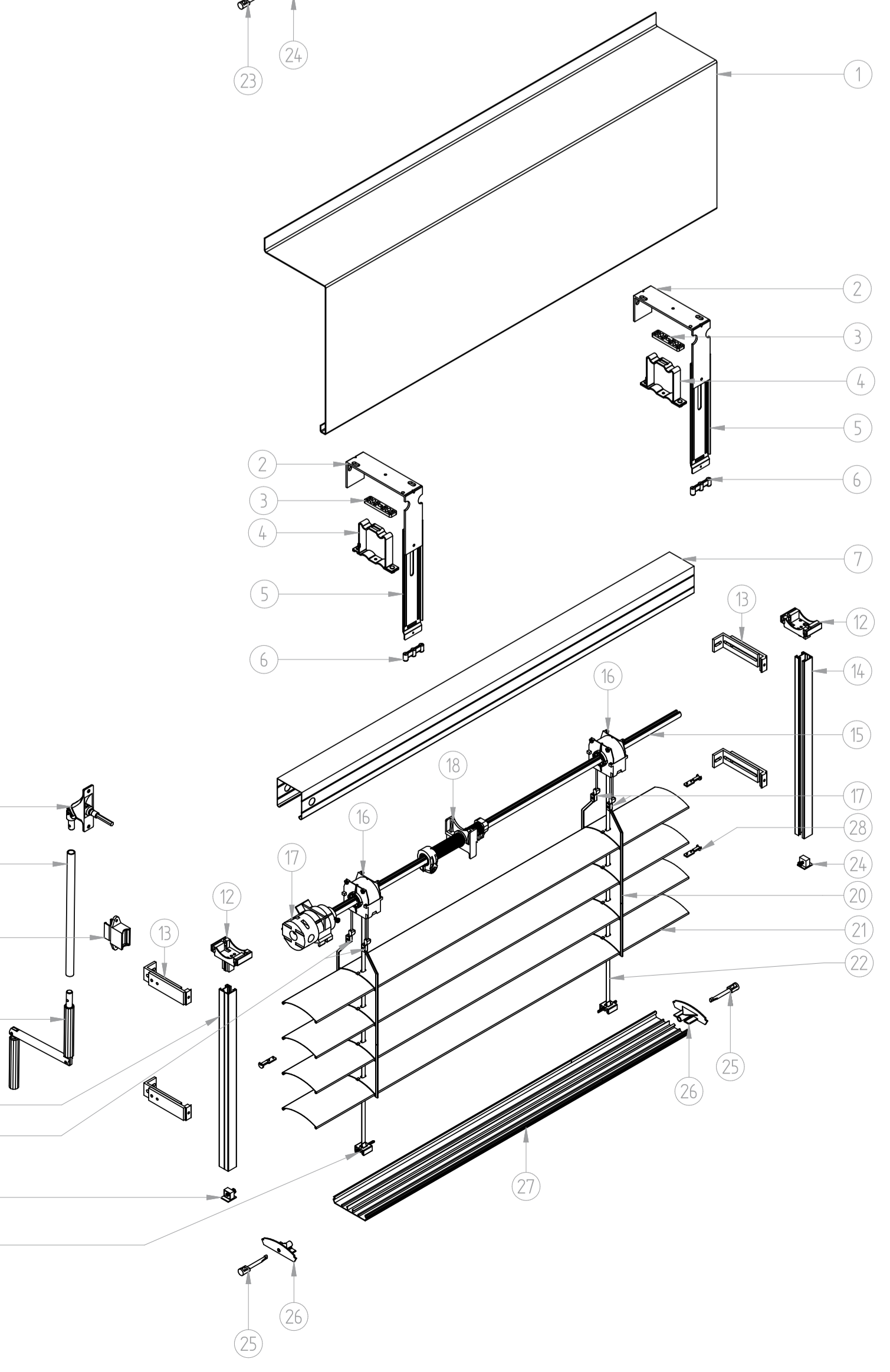
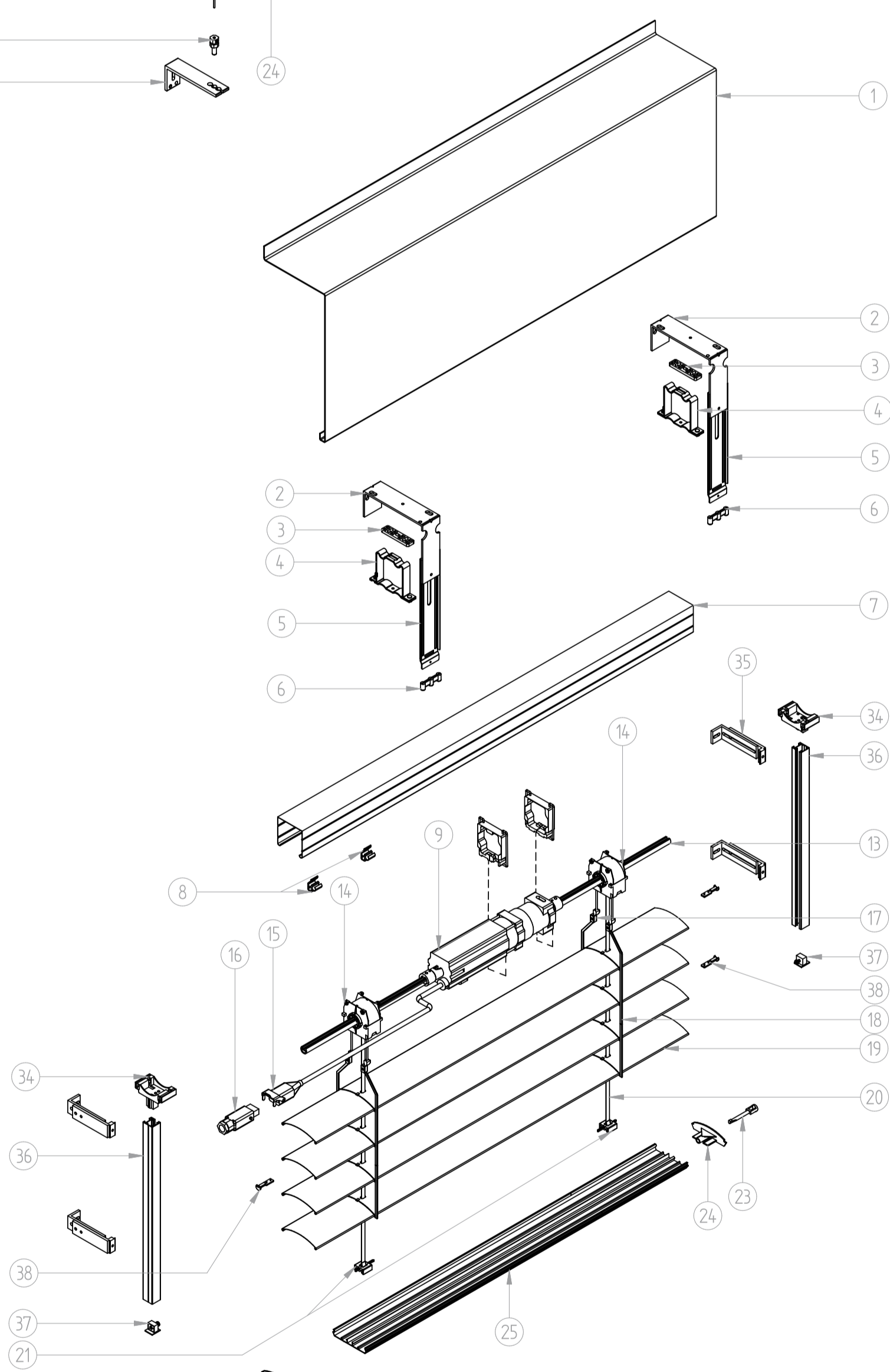
PROWADZENIE: LINKA STALOWA
NAPĘD: SILNIK



PROWADZENIE: LINKA STALOWA
NAPĘD: RĘCZNY



LAMELE: Z90



LAMELE: C80

PROWADZENIE: PROWADNICE
NAPĘD: RĘCZNY

PROWADZENIE: PROWADNICE
NAPĘD: RĘCZNY