

Roleta nadstawna

TTP1000K[®]

KATALOG TECHNICZNY



SPIS TREŚCI:

Cechy i zalety systemu TP1000K®	2
Elementy skrzynki	3
Przekroje i wykaz części	4
Boki, zaślepki boków	20
Pogłębienie skrzynki	29
Profile PVC	32
Wkładki styropianowe	36
Elementy stalowe	42
Dodatki	52
Profile pancerza, aretki	60
Listwy dolne	64
Moskitiera	65
Prowadnice PVC, ALU	69
Zaślepki prowadnic PVC	72
Podziały	75
Rysunki złożeniowe - podziały	79
Rysunki złożeniowe - montaż podziałów	87
Rysunki złożeniowe - wyjścia taśmy	89
Rysunki złożeniowe - pokrywy rewizyjne	90
Rysunki złożeniowe - montaż pogłębienia	92
Rysunki złożeniowe - montaż podwyższenia, obniżenia	93
Rysunki złożeniowe - korbowy mechanizm podnoszenia	94
Rysunki złożeniowe - montaż silnika	96
Rysunki złożeniowe - montaż kasety moskitiery	97
Rysunki złożeniowe - montaż prowadnic PVC	99
Tabele nawojowe	100
Przykłady zabudowy	102
Certyfikaty	103



Cechy i zalety skrzynki TP 1000K[®]

- Roleta występuje w wersji z moskitierą lub bez moskitiery.
- Możliwość stosowania profili PA 39, PA 45 w roletcie z moskitierą, oraz dodatkowo PA 52 mm w roletcie bez moskitiery.
- Montaż na ramy okienne o grubości od 60 do 264 mm (przy pogłębieniu skrzynki + 62 mm; również drzwi typu HS)
- Prosty, pewny i stabilny sposób montażu do różnych profili okiennych.
- Dodatkowe mocowanie przy pomocy blach bocznych. Blachy boczne mogą być wpuszczone w boczne ścianki skrzynki w celu dokładnego łączenia dwóch skrzynek.
- Dodatkowo możliwość montażu wzmocnienia stalowego.
- Montaż wzmocnienia w górnej części rolety od wewnątrz pod kotwami w celu dodatkowego usztywnienia całej konstrukcji. Krawędzie wzmocnienia stalowego górnego osłonięte.
- Możliwość wyboru klapy rewizyjnej: od dołu lub od czoła skrzynki.
- Możliwość wykonania wyjścia taśmy od dołu lub od czoła skrzynki.
- Możliwość zastosowania kotwienia górnego skrzynki.
- Możliwość zabudowy skrzynki od wewnątrz i od zewnątrz. Pokrywy wewnętrzna i zewnętrzna występują jako gładkie lub ryflowane.
- Możliwość montażu listew tynkowych od wewnątrz i na zewnątrz.
- Łatwy dostęp serwisowy do elementów napędu: taśma, silnik, korba.
- Prosty i łatwy sposób zamknięcia moskitiery - system klik-klak.
- Moskitiera umieszczona w kasecie. Możliwość łatwego demontażu serwisowego moskitiery bez użycia wkrętów.
- Moskitiera znajduje się między pancierzem, a oknem.
- Możliwość wykonania dwóch (kilku) rolet w jednej skrzynce z napędem niezależnym lub zależnym.
- Możliwość podzielenia moskitiery na 2 części bez potrzeby dzielenia pancierza rolety.
- Możliwość zamówienia prowadnic rolety z PVC lub z aluminium.
- Zaślepka dolna prowadnicy pochylona pod kątem 5° (jest dostosowana pod parapety zewnętrzne).
- Możliwość zamontowania uszczelek szczotkowych przy wyjściu pancierza od zewnątrz i wewnątrz.
- SUB-y (stalowe uchwyty boczne) na całą wysokość skrzynki, co poprawia stabilność rolety.
- Możliwość zamontowania zaślepki boku skrzynki maskująca wkręty od strony wewnętrznej pomieszczenia.
- Przy połączeniu dwóch skrzynek zaślepki maskujące połączenie od wewnątrz oraz od dołu.
- Łatwa wymiana ślizgaczy – bez użycia wkrętów.
- Przy zastosowaniu podziału moskitiery bez podziału pancierza, pancierz rolety nie ociera o prowadnicę podziałową moskitiery.
- Listwa tynkowa posiada dodatkowe zagięcie ułatwiające poprawny jej montaż w pokrywie ryflowanej.
- Łatwy sposób otwierania klapy rewizyjnej dolnej przy zabudowanej od wewnątrz roletcie.
- Łatwy sposób zmiany otwierania klapy rewizyjnej: od czoła lub od dołu, bez potrzeby dokupowania dodatkowych elementów.
- W pokrywie zewnętrznej przewidziane miejsce wzmocnienia pod listwę tynkową.
- Stabilne połączenie elementów składowych skrzynki na zamkach.
- Pochylony element dolny skrzynki umożliwiający odpływ wody skraplającej się z pancierza.
- Możliwość zamówienia zaślepek do prowadnic w celu zamaskowania niewykorzystanych gniazd prowadzenia moskitiery (element potrzebny do moskitiery z podziałem, lecz pancierzem w całości).

*Wszystkie zdjęcia oraz rysunki zawarte w katalogu są w wersji poglądowej.
Firma PORTOS zastrzega sobie prawo do wprowadzania zmian.
TP1000K jest znakiem towarowym firmy PORTOS. Wszystkie prawa zastrzeżone.*



LEGENDA:

SKRZYŃKA
180,220,250

SKRZYŃKA
220

Wielkość skrzynki do której, przeznaczony jest dany element.



Element do skrzynki z moskitierą

1mb
0,2kg

1szt
0,3kg

Orientacyjna waga elementu (podana w kilogramach).

Max.
6mb

Maksymalna długość elementu dłuźycowego (podana w metrach)

ABS

PVC

Materiał użyty do wykonania elementu (np. PVC, ABS itd.)

Pb

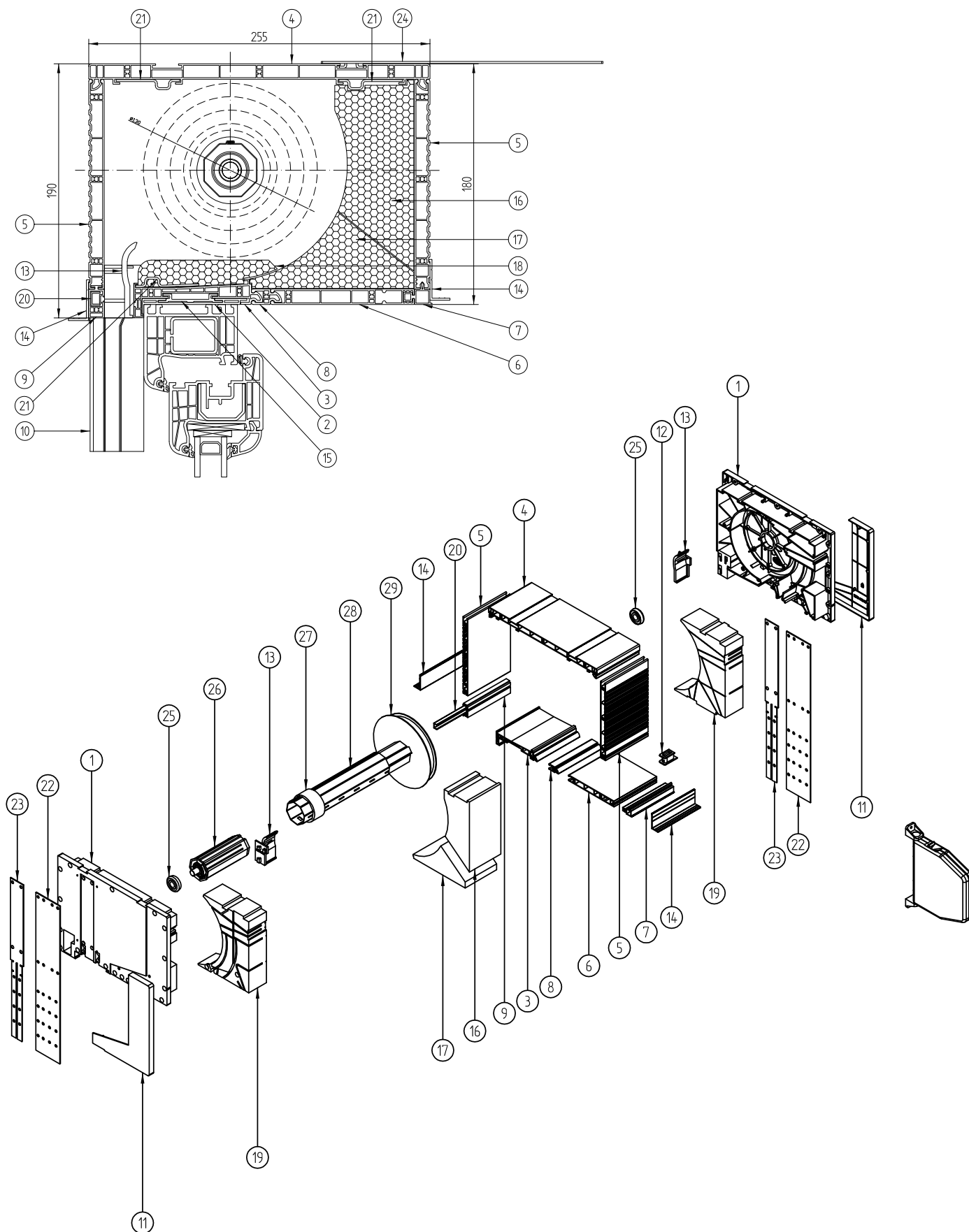
Nie zawiera szkodliwych metali ciężkich takich jak ołów.



Element z możliwością okleinowania.

Elementy systemu TP1000K[®]

Skrzynka 180 - przekrój i wykaz części

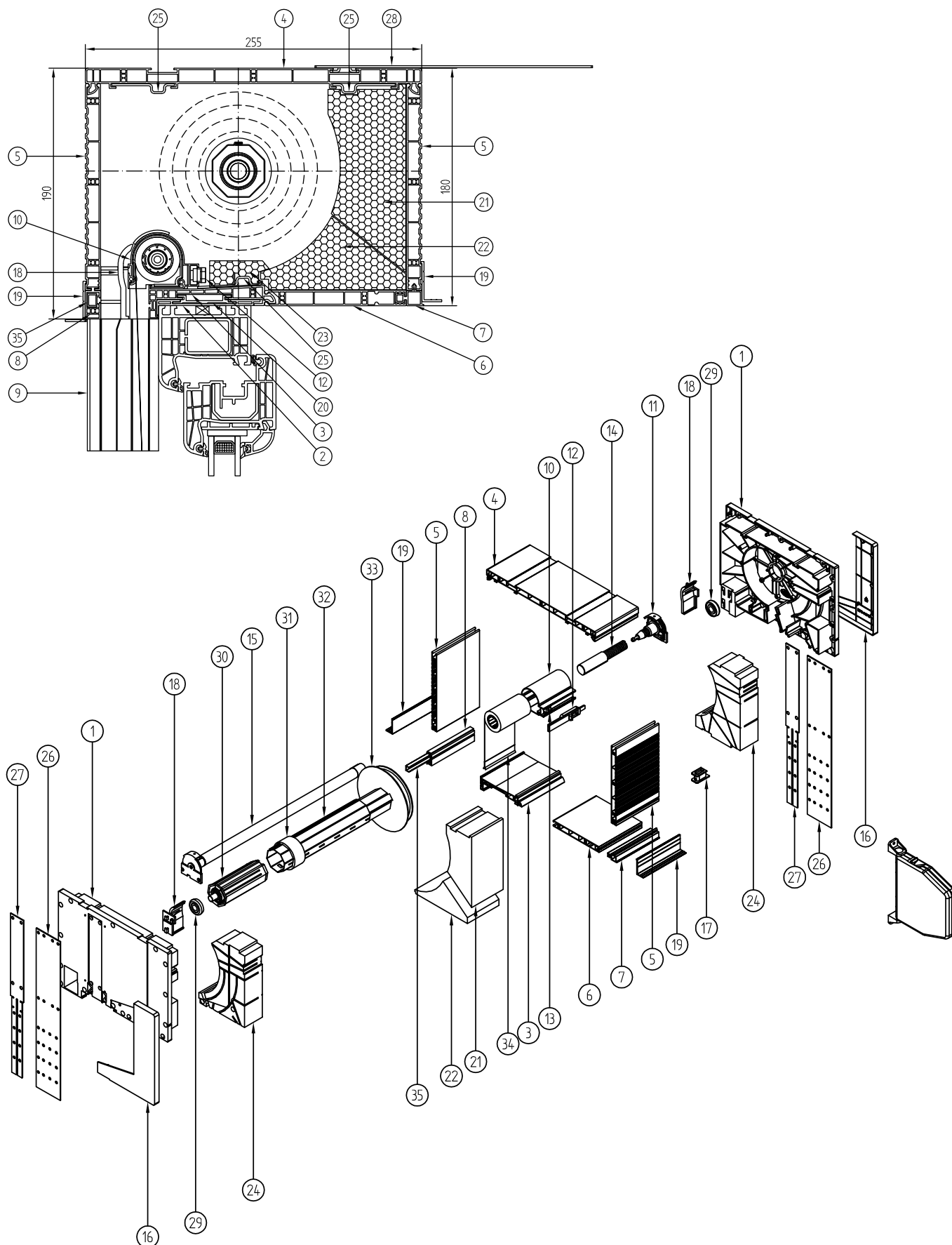


TP1000K[®] skrzynka 180 - przekrój i wykaz części

1	NPB-010	Bok skrzynki 180
2	NPS-010	Profil adaptacyjny uniwersalny
3	NPS-020	Profil skrzynki dół
4	NPS-030	Profil skrzynki góra
5	NPS-040	Profil skrzynki 180 boczny
6	NPS-070	Pokrywa rewizyjna dolna
7	NPS-080	Profil skrzynki łącznik
8	NPS-090	Profil skrzynki dół uzupełnienie
9	NPS-100	Profil boczny dolny
10	NPR-020	Prowadnica podwójna
11	NPD-010	Zaślepka boku skrzynki 180
12	NPD-040	Przelotka taśmy
13	NPD-050	Ślizgacz profilu 37-45
14	NPL-010	Listwa tynkowa
15	NPL-020	Wkład aluminiowy adaptera
16	NPW-015	Wkładka styropianowa skrzynki 180
17	NPW-045	Wkładka styropianowa dolna
18	NPW-255	Wkładka styropianowa dodatkowa długa
19	NPW-140	Wkładka styropianowa boku 180
20	RA-2-00 7 MM	Zbrojenie osłony małe
21	NPT-020	Wzmocnienie górne skrzynki wewnętrzne i zewnętrzne
22	NPT-140	Stalowe uchwyty boczne 56 mm
23	NPT-120	Stalowe uchwyty boczne 30 mm
24	NPT-050	Stalowa kotwa montażowa
25	LO 28/10	Łożysko 28/10 do PVC
26	OBS-40-PCV	Obsadka 40 do PVC z trzpieniem
27	PZ 40/50	Pierścień zwiększający
28	SW 40	Rura oktagonalna fi 40
29	RKZ 71	Koło nawojowe do skrzynki 160/180

Elementy systemu TP1000K[®]

Skrzynka 180 z moskitierą - przekrój i wykaz części

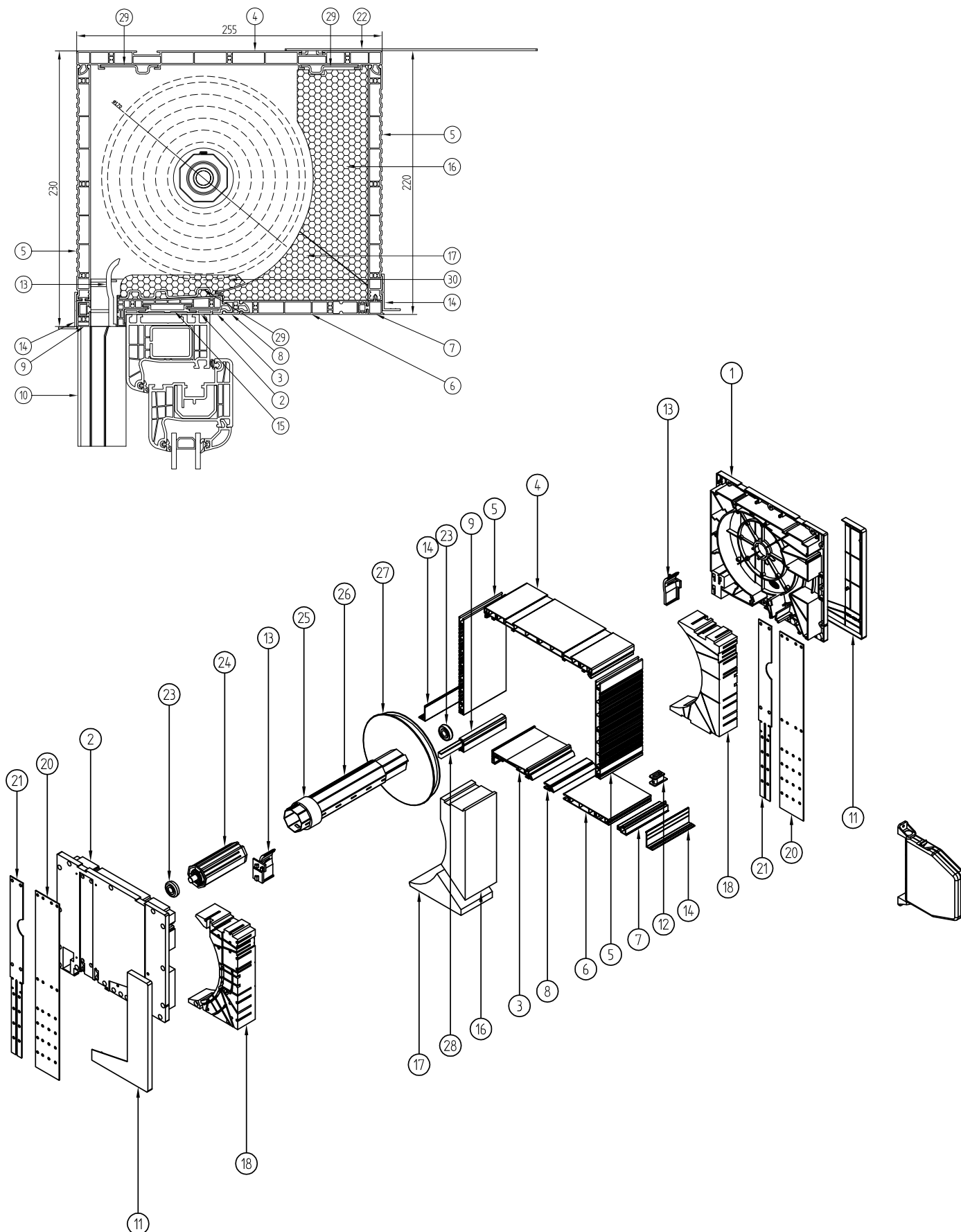


TP1000K[®] skrzynka 180 z moskitierą - przekrój i wykaz części

1	NPB-110	Bok skrzynki 180 z moskitierą
2	NPS-010	Profil adaptacyjny uniwersalny
3	NPS-020	Profil skrzynki dół
4	NPS-030	Profil skrzynki góra
5	NPS-040	Profil skrzynki 180 boczny
6	NPS-070	Pokrywa rewizyjna dolna
7	NPS-080	Profil skrzynki łącznik
8	NPS-100	Profil boczny dolny
9	NPR-010	Prowadnica podwójna do moskitiery
10	M-RN-091	Kaseta moskitiery mała
11	M-RN-080	Bok kasety z obsadką rurki sprężyny do małej kasety
12	M-RN-050	Zasuwka kasety
13	M-RN-060	Blokada zasuwki
14	ABS-CZ	Hamulec moskitiery
15	MZN-090	Sprężyna 350 moskitiery do rolety nadstawnej do małej kasety
16	NPD-010	Zaślepka boku skrzynki 180
17	NPD-040	Przelotka taśmy
18	NPD-050	Ślizgacz profilu 37-45
19	NPL-010	Listwa tynkowa
20	NPL-020	Wkład aluminiowy adaptera
21	NPW-015	Wkładka styropianowa skrzynki 180
22	NPW-055	Wkładka styropianowa dolna do skrzynki z moskitierą
23	NPW-075	Wkładka styropianowa dodatkowa skrzynki z moskitierą
24	NPW-150	Wkładka styropianowa boku 180 skrzynki z moskitierą
25	NPT-020	Wzmocnienie górne skrzynki wewnętrzne i zewnętrzne
26	NPT-140	Stalowe uchwyty boczne 56 mm
27	NPT-120	Stalowe uchwyty boczne 30 mm
28	NPT-050	Stalowa kotwa montażowa
29	LO 28/10	Łożysko 28/10 do PVC
30	OBS-40-PCV	Obsadka 40 do PVC z trzpieniem
31	PZ 40/50	Pierścień zwiększający
32	SW 40	Rura oktagonalna fi 40
33	RKZ 70	Koło nawojowe do skrzynki 135/180
34	MOS-XX	Moskitiera na rurce 23,5mm
35	RA-2-00 7 MM	Zbrojenie osłony małe

Elementy systemu TP1000K[®]

Skrzynka 220 - przekrój i wykaz części



TP1000K® skrzynka 220 - przekrój i wykaz części

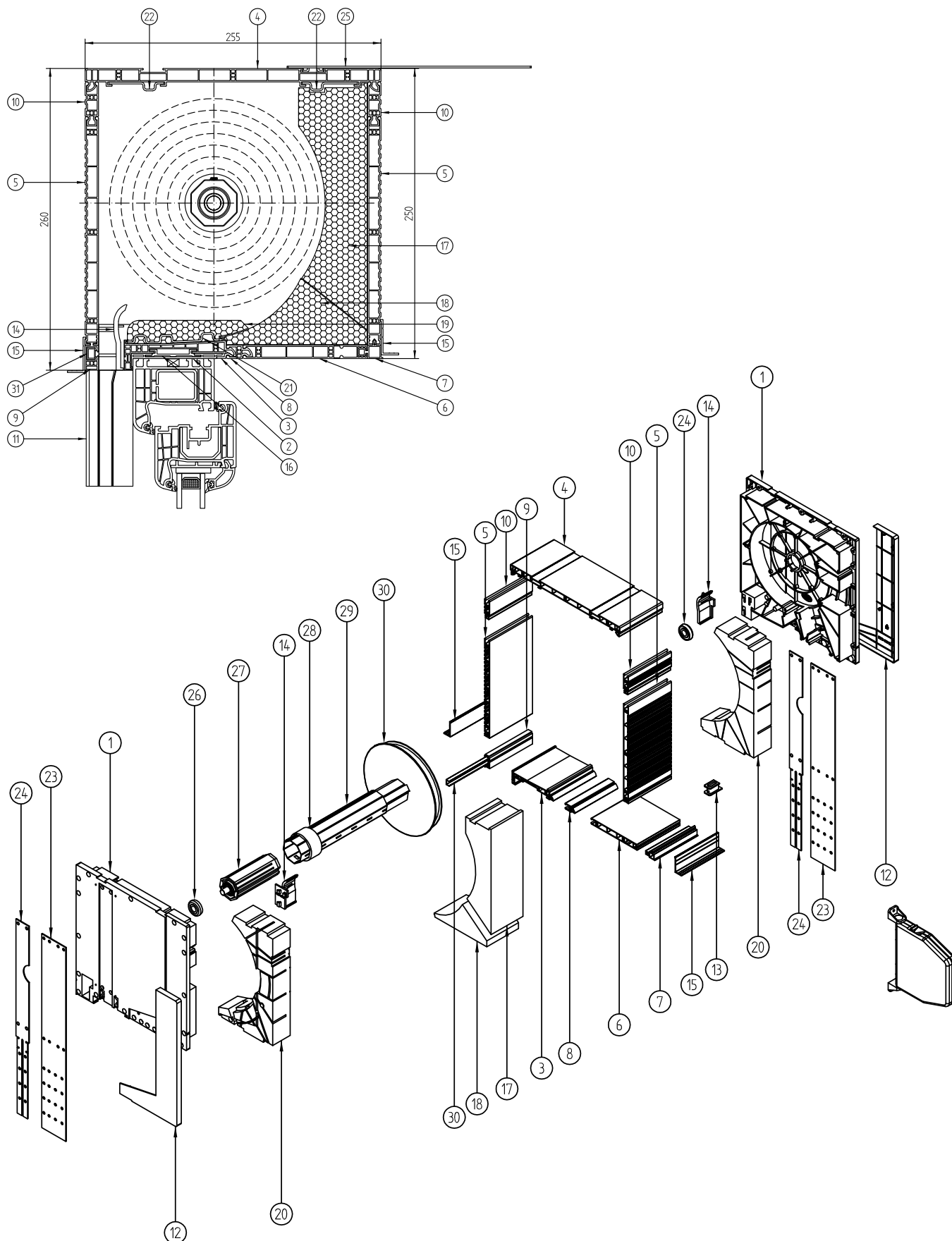
1	NPB-020	Bok skrzynki 220
2	NPS-010	Profil adaptacyjny uniwersalny
3	NPS-020	Profil skrzynki dół
4	NPS-030	Profil skrzynki góra
5	NPS-051	Profil skrzynki 220 boczny
6	NPS-070	Pokrywa rewizyjna dolna
7	NPS-080	Profil skrzynki łącznik
8	NPS-090	Profil skrzynki dół uzupełnienie
9	NPS-100	Profil boczny dolny
10	NPR-020	Prowadnica podwójna
11	NPD-020	Zaślepka boku
12	NPD-040	Przelotka taśmy
13	NPD-050	Ślizgacz profilu 37-45
14	NPL-010	Listwa tynkowa
15	NPL-020	Wkład aluminiowy adaptera
16	NPW-025	Wkładka styropianowa skrzynki 220
17	NPW-045	Wkładka styropianowa dolna
18	NPW-090	Wkładka styropianowa boku 220
19	NPT-020	Wzmocnienie górne skrzynki wewnętrzne i zewnętrzne
20	NPT-040	Stalowe uchwyty boczne 56 mm
21	NPT-030	Stalowe uchwyty boczne 30 mm
22	NPT-050	Stalowa kotwa montażowa
23	LO 28/10	Łożysko 28/10 do PCV
24	OBS-40-PCV	Obsadka 40 do PVC z trzpieniem
25	PZ 40/50	Pierścień zwiększający
26	SW 40	Rura oktagonalna fi 40
27	RKZ 72	Koło nawojowe do skrzynki 200/220/250
28	RA-2-00 7 MM	Zbrojenie osłony małe
29	NPT-010	Wzmocnienie dolne skrzynki bez moskitiery
30	NPW-255	Wkładka styropianowa dodatkowa długa

TP1000K® skrzynka 220 z moskitierą - przekrój i wykaz części

1	NPB-120	Bok 220 z moskitierą
2	NPS-010	Profil adaptacyjny uniwersalny
3	NPS-020	Profil skrzynki dół
4	NPS-030	Profil skrzynki góra
5	NPS-051	Profil skrzynki 220 boczny
6	NPS-070	Pokrywa rewizyjna dolna
7	NPS-080	Profil skrzynki łącznik
8	NPS-100	Profil boczny dolny
9	NPR-010	Prowadnica podwójna do moskitiery
10	M-RN-011	Kaseta moskitiery
11	M-RN-021	Bok kasety z obsadką rurki sprężyny
12	M-RN-050	Zasuwka kasety
13	M-RN-060	Blokada zasuwki
14	ABS-CZ	Hamulec moskitiery
15	MZN-051	Sprężyna moskitiery 350 mm do rolety nadstawnej
16	NPD-020	Zaślepka boku
17	NPD-040	Przelotka taśmy
18	NPD-050	Ślizgacz profilu 37-45
19	NPL-010	Listwa tynkowa
20	NPL-020	Wkład aluminiowy adaptera
21	NPW-025	Wkładka styropianowa skrzynki 220
22	NPW-055	Wkładka styropianowa dolna do skrzynki z moskitierą
23	NPW-075	Wkładka styropianowa dodatkowa skrzynki z moskitierą
24	NPW-100	Wkładka styropianowa boku 220 skrzynki z moskitierą
25	NPT-020	Wzmocnienie górne skrzynki wewnętrzne i zewnętrzne
26	NPT-040	Stalowe uchwyty boczne 56 mm
27	NPT-030	Stalowe uchwyty boczne 30 mm
28	NPT-050	Stalowa kotwa montażowa
29	LO 28/10	Łożysko 28/10 do PCV
30	OBS-40-PCV	Obsadka 40 do PVC z trzpieniem
31	PZ 40/50	Pierścień zwiększający
32	SW 40	Rura oktagonalna fi 40
33	RKZ 72	Koło nawojowe do skrzynki 200/220/250
34	MOS-XX	Moskitiera na rurce 23,5 mm
35	RA-2-00 7 MM	Zbrojenie osłony małe

Elementy systemu TP1000K[®]

Skrzynka 250 - przekrój i wykaz części

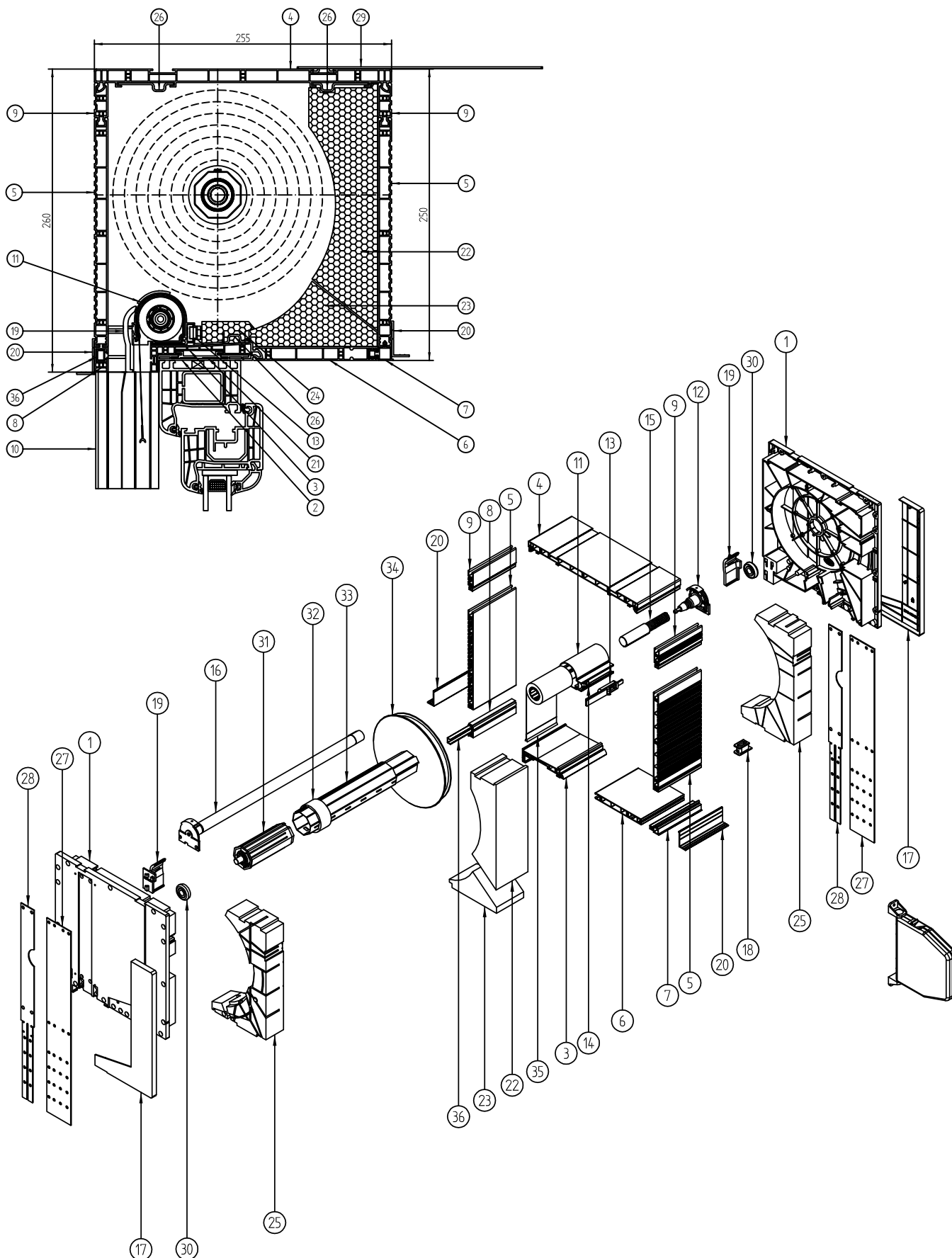


TP1000K[®] skrzynka 250 - przekrój i wykaz części

1	NPB-030	Bok skrzynki 250
2	NPS-010	Profil adaptacyjny uniwersalny
3	NPS-020	Profil skrzynki dół
4	NPS-030	Profil skrzynki góra
5	NPS-051	Profil skrzynki 220 boczny
6	NPS-070	Pokrywa rewizyjna dolna
7	NPS-080	Profil skrzynki łącznik
8	NPS-090	Profil skrzynki dół uzupełnienie
9	NPS-100	Profil boczny dolny
10	NPS-130	Profil uzupełniający pokrywę pionową
11	NPR-020	Prowadnica podwójna
12	NPD-030	Zaślepka boku skrzynki 250
13	NPD-040	Przelotka taśmy
14	NPD-050	Ślizgacz profilu 37-45
15	NPL-010	Listwa tynkowa
16	NPL-020	Wkład aluminiowy adaptera
17	NPW-035	Wkładka styropianowa skrzynki 250
18	NPW-045	Wkładka styropianowa dolna
19	NPW-255	Wkładka styropianowa dodatkowa długa
20	NPW-160	Wkładka styropianowa boku 250
21	NPT-010	Wzmocnienie dolne skrzynki bez moskitiery
22	NPT-020	Wzmocnienie górne skrzynki wewnętrzne i zewnętrzne
23	NPT-150	Stalowe uchwyty boczne 56 mm
24	NPT-130	Stalowe uchwyty boczne 30 mm
25	NPT-050	Stalowa kotwa montażowa
26	LO 28/10	Łożysko 28/10 do PCV
27	OBS-40-PCV	Obsadka 40 do PVC z trzpieniem
28	PZ 40/50	Pierścień zwiększający
29	SW 40	Rura oktagonalna fi 40
30	RKZ 72	Koło nawojowe do skrzynki 200/220/250
31	RA-2-00 7 MM	Zbrojenie osłony małe

Elementy systemu TP1000K[®]

Skrzynka 250 z moskitierą - przekrój i wykaz części

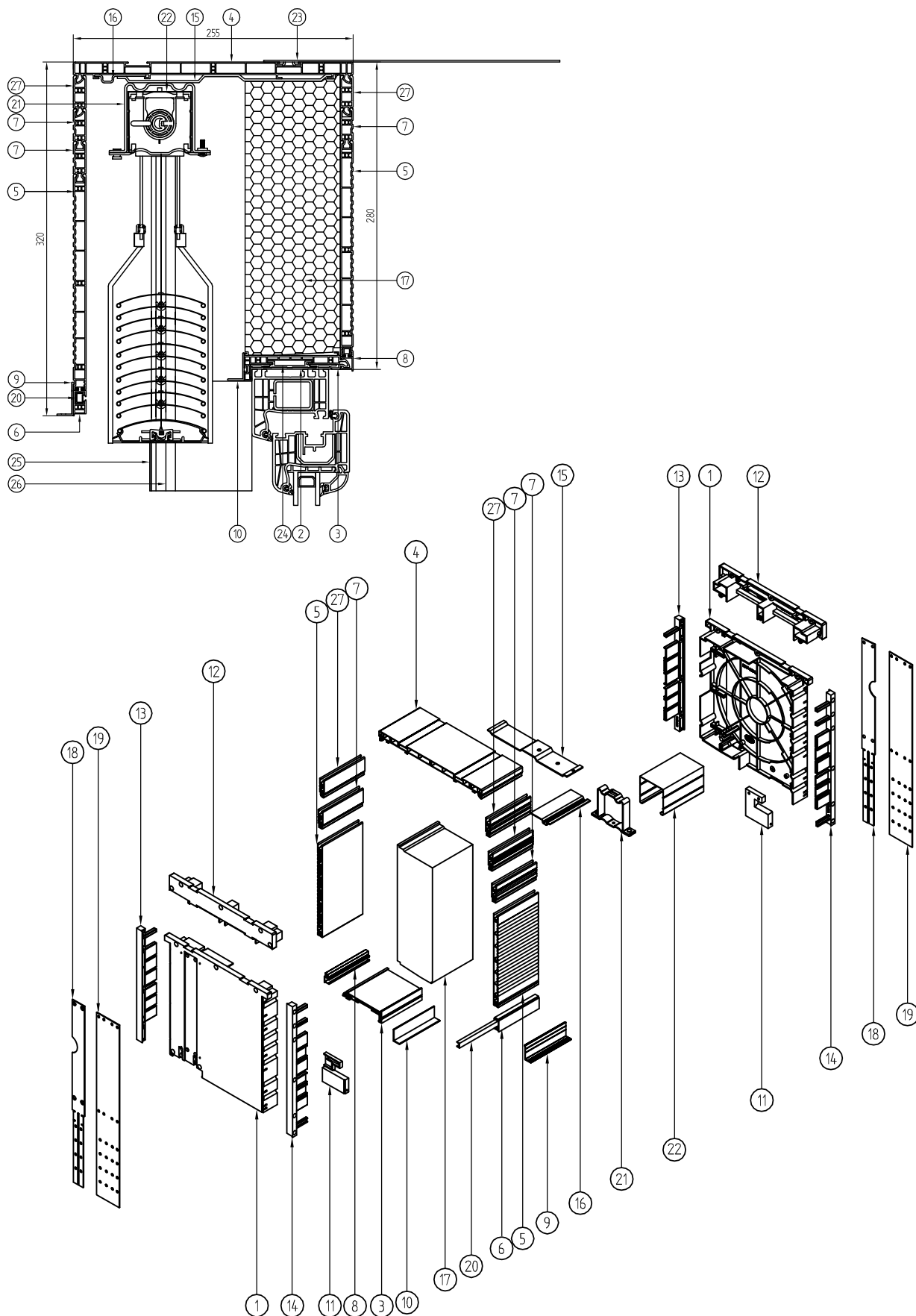


TP1000K® skrzynka 250 z moskitierą - przekrój i wykaz części

1	NPB-130	Bok skrzynki 250 z moskitierą
2	NPS-010	Profil adaptacyjny uniwersalny
3	NPS-020	Profil skrzynki dół
4	NPS-030	Profil skrzynki góra
5	NPS-051	Profil skrzynki 220 boczny
6	NPS-070	Pokrywa rewizyjna dolna
7	NPS-080	Profil skrzynki łącznik
8	NPS-100	Profil boczny dolny
9	NPS-130	Profil uzupełniający pokrywę pionową
10	NPR-010	Prowadnica podwójna do moskitiery
11	M-RN-011	Kaseta moskitiery
12	M-RN-021	Bok kasety z obsadką rurki sprężyny
13	M-RN-050	Zasuwka kasety
14	M-RN-060	Blokada zasuwki
15	ABS-CZ	Hamulec moskitiery
16	MZN-051	Sprężyna moskitiery 350 mm do rolety nadstawnej
17	NPD-030	Zaślepka boku skrzynki 250
18	NPD-040	Przelotka taśmy
19	NPD-050	Ślizgacz profilu 37-45
20	NPL-010	Listwa tynkowa
21	NPL-020	Wkład aluminiowy adaptera
22	NPW-035	Wkładka styropianowa skrzynki 250
23	NPW-055	Wkładka styropianowa dolna do skrzynki z moskitierą
24	NPW-075	Wkładka styropianowa dodatkowa skrzynki z moskitierą
25	NPW-170	Wkładka styropianowa boku 250 skrzynki z moskitierą
26	NPT-020	Wzmocnienie górne skrzynki wewnętrzne i zewnętrzne
27	NPT-150	Stalowe uchwyty boczne 56 mm
28	NPT-130	Stalowe uchwyty boczne 30 mm
29	NPT-050	Stalowa kotwa montażowa
30	LO 28/10	Łożysko 28/10 do PCV
31	OBS-40-PCV	Obsadka 40 do PVC z trzpieniem
32	PZ 40/50	Pierścień zwięższający
33	SW 40	Rura oktagonalna fi 40
34	RKZ 72	Koło nawojowe do skrzynki 200/220/250
35	MOS-XX	Moskitiera na rurce 23,5 mm
36	RA-2-00 7 MM	Zbrojenie osłony małe

Elementy systemu TP1000K[®]-ZF

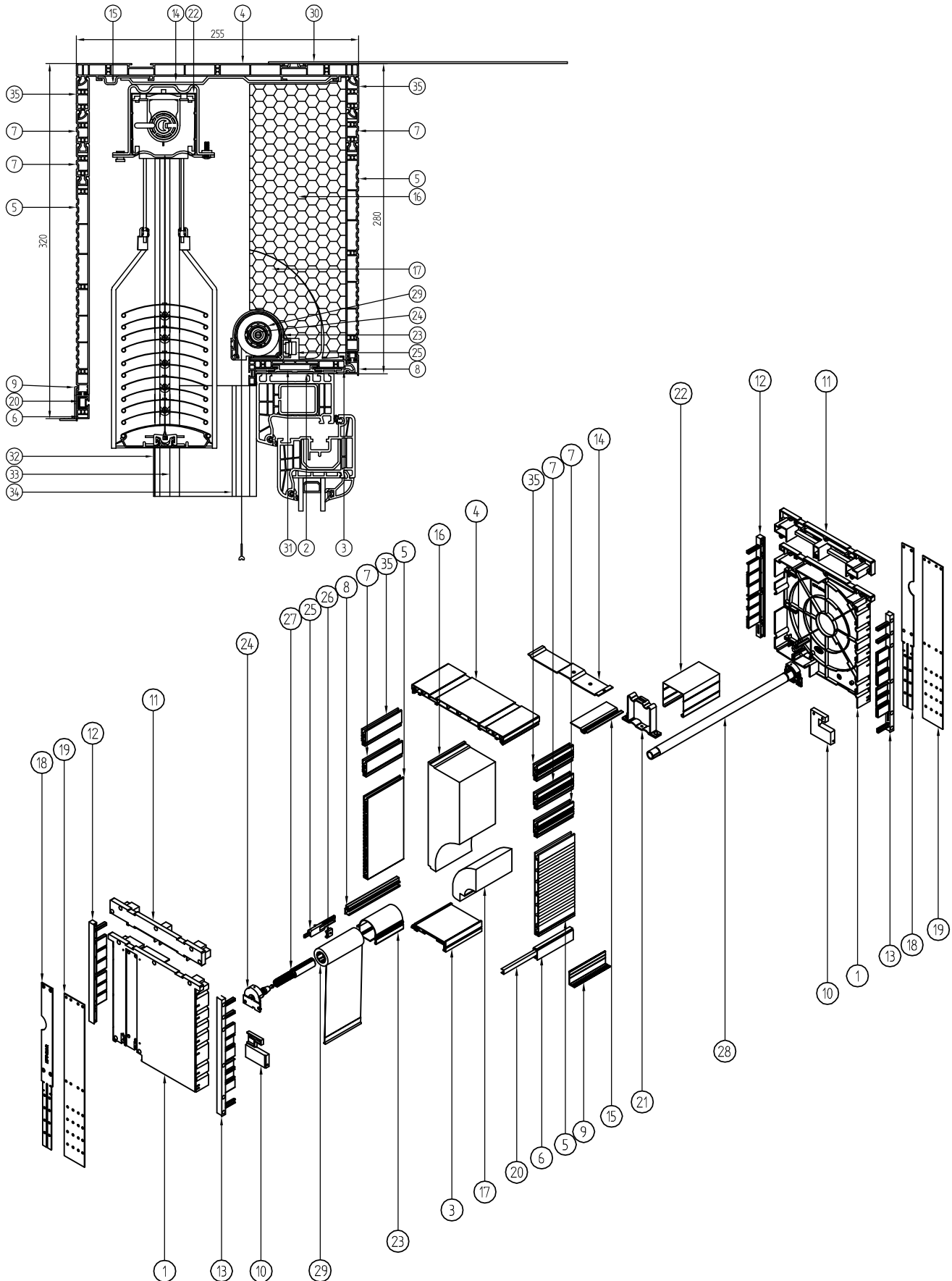
Skrzynka z żaluzją fasadową - przekrój i wykaz części



TP1000K®-ZF skrzynka z żaluzją fasadową - przekrój i wykaz części

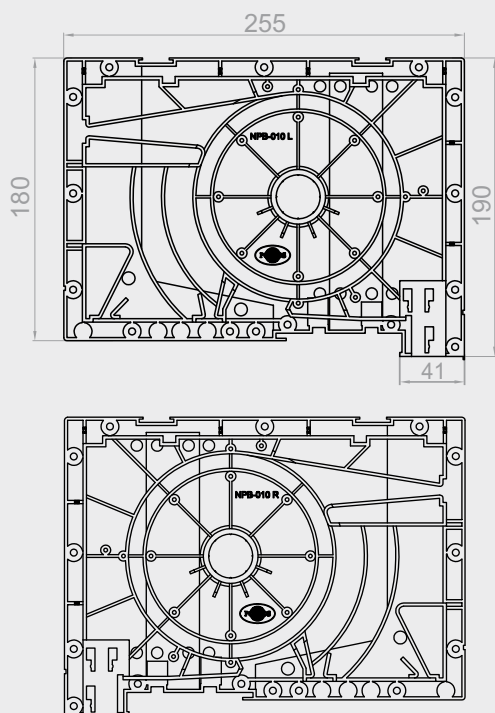
1	F-NPF-030	Bok skrzynki 250 do żaluzji fasadowej
2	NPS-010	Profil adaptacyjny uniwersalny
3	NPS-020	Profil skrzynki dół
4	NPS-030	Profil skrzynki góra
5	NPS-051	Profil skrzynki 220 boczny
6	NPS-100	Profil boczny dolny
7	NPS-130	Profil uzupełniający pokrywę pionową
8	F-NPS-140	Profil skrzynki łącznik skrzynki pod żaluzję fasadową
9	NPL-010	Listwa tynkowa
10	LT	Listwa tynkowa
11	F-NPD-280	Wkładka obniżająca bok
12	F-NPB-070	Podwyższenie boku skrzynki do żaluzji fasadowej
13	F-NPD-270	Zaślepka profilu bocznego wewnętrznego skrzynki do żaluzji fasadowej
14	F-NPD-260	Zaślepka profilu bocznego zewnętrznego skrzynki do żaluzji fasadowej
15	F-NPT-280	Uchwyt główny żaluzji fasadowej
16	NPT-020	Wzmocnienie górne skrzynki wewnętrzne i zewnętrzne
17	F-NPW-275	Wkładka styropianowa
18	NPT-130	Stalowy uchwyt boczny 30 mm skrzynki 250
19	NPT-150	Stalowy uchwyt boczny 56 mm skrzynki 250
20	RA-2-00 7 MM	Zbrojenie osłony małe
21	F-USG	Uchwyt szyny górnej
22	F-RN	Rynna górna
23	NPT-050	Stalowa kotwa montażowa
24	NPL-020	Wkład aluminiowy
25	F-FBR-010	Adapter przewodnicy do żaluzji fasadowej
26	F-PP-20	Prowadnica pojedyncza żaluzji fasadowej
27	NPS-120	Profil skrzynki pogłębiający dolny

Elementy systemu TP1000K®-ZF
Skrzynka z żaluzją fasadową z moskitierą - przekrój i wykaz części



TP1000K®-ZF skrzynka z żaluzją fasadową z moskitierą - przekrój i wykaz części

1	F-NPF-030	Bok skrzynki 250 do żaluzji fasadowej
2	NPS-010	Profil adaptacyjny uniwersalny
3	NPS-020	Profil skrzynki dół
4	NPS-030	Profil skrzynki góra
5	NPS-051	Profil skrzynki 220 boczny
6	NPS-100	Profil boczny dolny
7	NPS-130	Profil uzupełniający pokrywę pionową
8	F-NPS-140	Profil skrzynki łącznik skrzynki pod żaluzję fasadową
9	NPL-010	Listwa tynkowa
10	F-NPD-280	Wkładka obniżająca bok
11	F-NPB-070	Podwyższenie boku skrzynki do żaluzji fasadowej
12	F-NPD-270	Zaślepka profilu bocznego wewnętrznego skrzynki do żaluzji fasadowej
13	F-NPD-260	Zaślepka profilu bocznego zewnętrznego skrzynki do żaluzji fasadowej
14	F-NPT-280	Uchwyt główny żaluzji fasadowej
15	NPT-020	Wzmocnienie górne skrzynki wewnętrzne i zewnętrzne
16	F-NPW-295	Wkładka styropianowa
17	F-NPW-305	Wkładka styropianowa uzupełniająca
18	NPT-130	Stalowy uchwyt boczny 30 mm skrzynki 250
19	NPT-150	Stalowy uchwyt boczny 56 mm skrzynki 250
20	RA-2-00 7 MM	Zbrojenie osłony małe
21	F-USG	Uchwyt szyny górnej
22	F-RN	Rynna górna
23	M-RN-011	Kaseta moskitiery
24	M-RN-021	Bok kasety z obsadką rurki sprężyny
25	M-RN-050	Zasuwka kasety
26	M-RN-060	Blokada zasuwki
27	ABS-CZ	Hamulec moskitiery
28	MZN-051	Sprężyna moskitiery 350 mm do żaluzji fasadowej
29	MOS-XX	Moskitiera na rurce 23.5 mm
30	NPT-050	Stalowa kotwa montażowa
31	NPL-020	Wkład aluminiowy
32	FBR-010	Adapter prowadnicy do żaluzji fasadowej
33	F-PP-20	Prowadnica pojedyncza żaluzji fasadowej
34	FBR-050	Prowadnica do moskitiery
35	NPS-120	Profil skrzynki pogłębiający dolny



NPB-010 L

Bok skrzynki 180 lewy

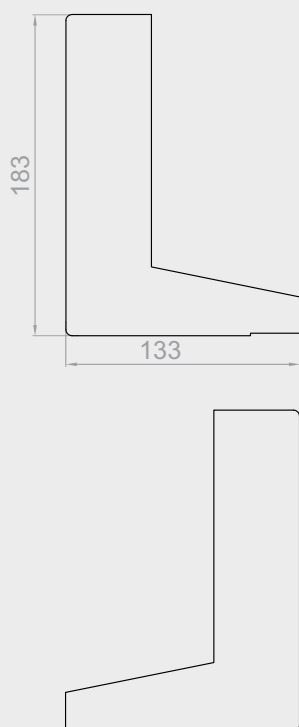
NPB-010 P

Bok skrzynki 180 prawy

SKRZYŃKA
180

ABS

1szt
0,30kg



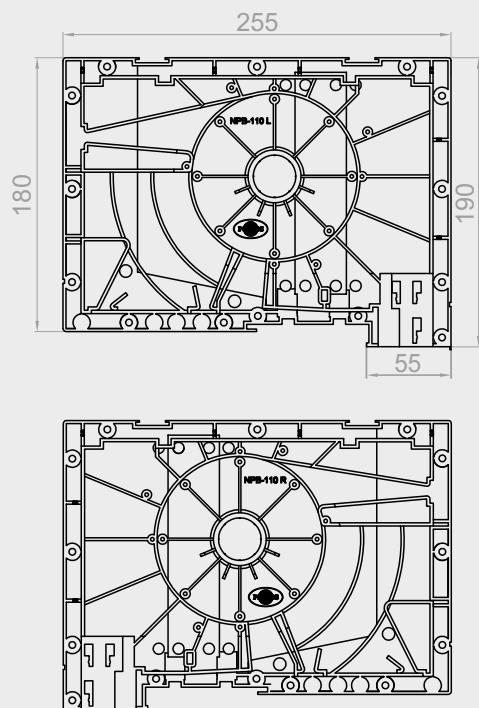
NPD-010 L/P

Zaślepki boków skrzynki 180 lewa i prawa

SKRZYŃKA
180

ABS

Para
0,04kg

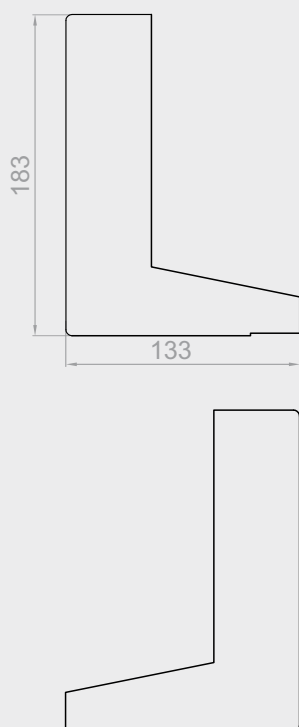


NPB-110 L

Bok skrzynki 180 z moskitierą lewy

NPB-110 P

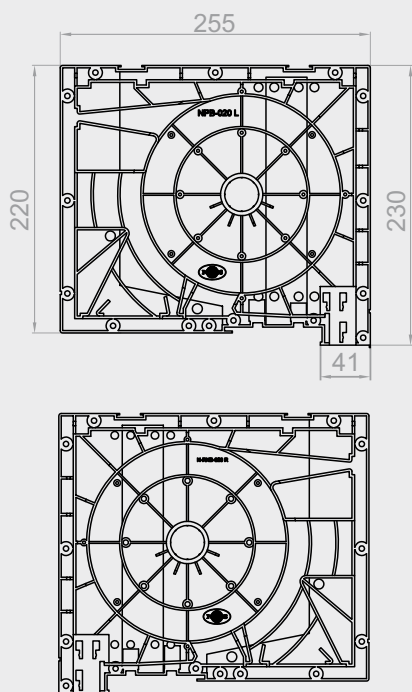
Bok skrzynki 180 z moskitierą prawy



NPD-010 L/P

Zaślepki boków skrzynki 180 z moskitierą lewa i prawa





NPB-020 L

Bok skrzynki 220 lewy

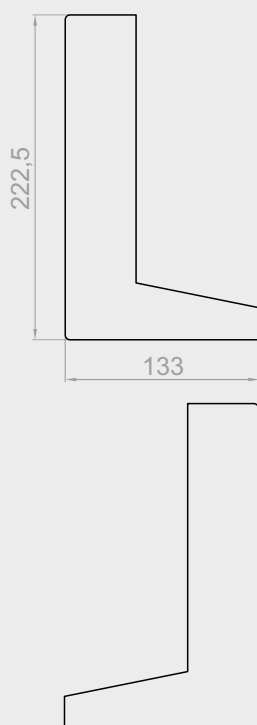
NPB-020 P

Bok skrzynki 220 prawy

SKRZYNIKA
220

ABS

1szt
0,34kg



NPD-020 L/P

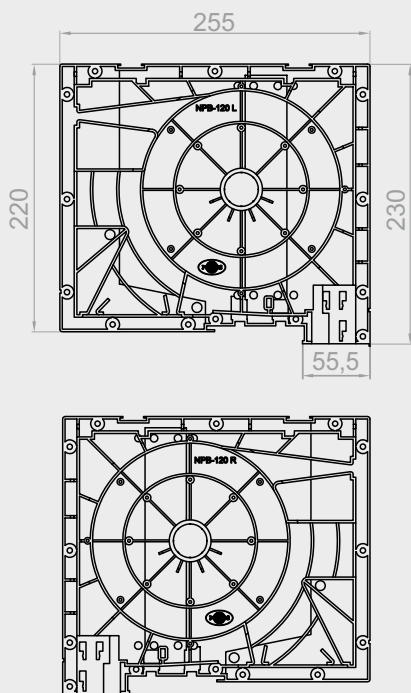
Zaślepki boków skrzynki 220 lewa i prawa

SKRZYNIKA
220

ABS

Para
0,05kg

Dostępna tylko w skrzynkach bez pogłębienia

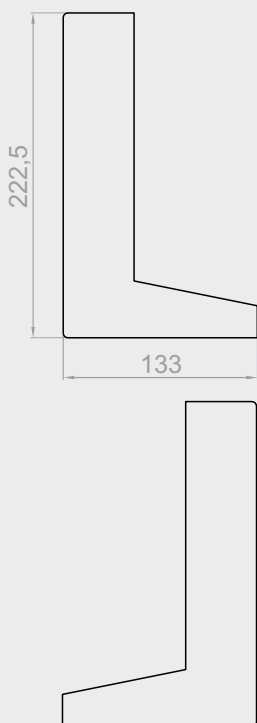


NPB-120 L

Bok skrzynki 220 z moskitierą lewy

NPB-120 P

Bok skrzynki 220 z moskitierą prawy

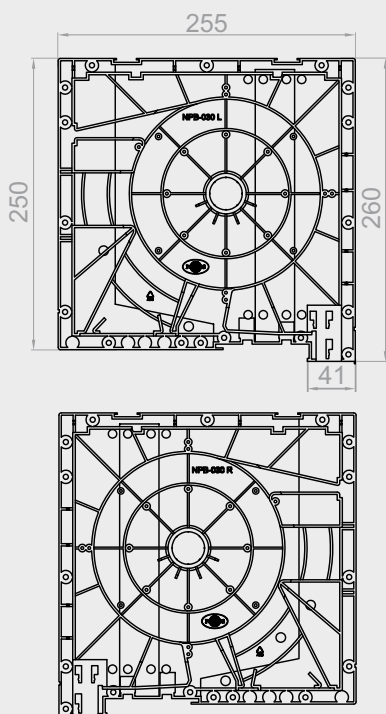


NPD-020 L/P

Zaślepki boków skrzynki 220 z moskitierą lewa i prawa



Dostępna tylko w skrzynkach bez pogłębienia



NPB-030 L

Bok skrzynki 250 lewy

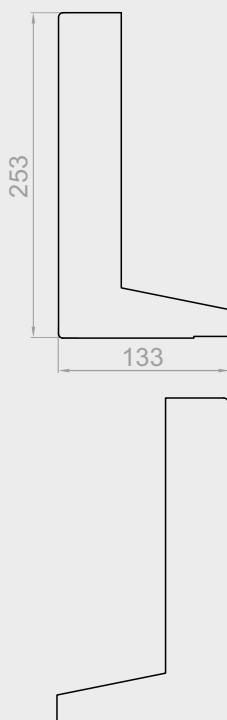
NPB-030 P

Bok skrzynki 250 prawy

SKRZYŃKA
250

ABS

1szt
0,39kg



NPD-030 L/P

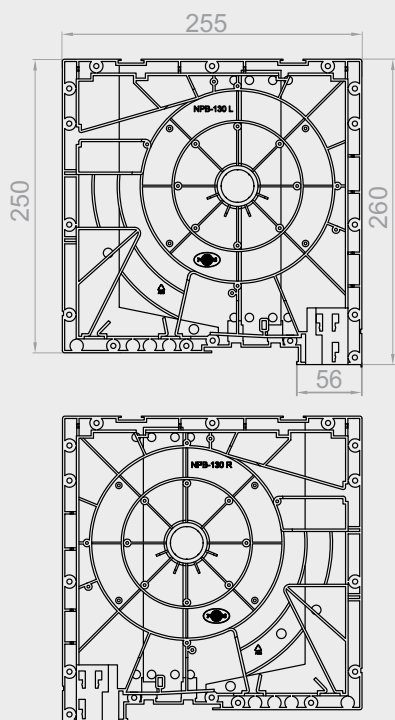
Zaślepki boków skrzynki 250 lewa i prawa

SKRZYŃKA
250

ABS

Para
0,08kg

Dostępna tylko w skrzynkach bez pogłębienia

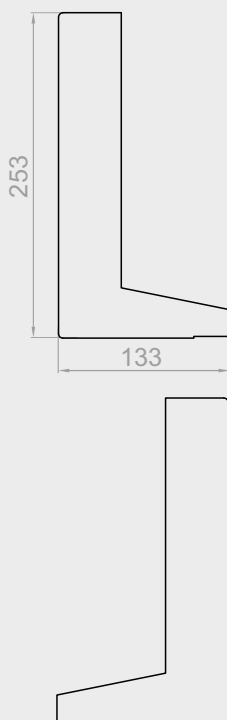


NPB-130 L

Bok skrzynki 250 z moskitierą lewy

NPB-130 P

Bok skrzynki 250 z moskitierą prawy

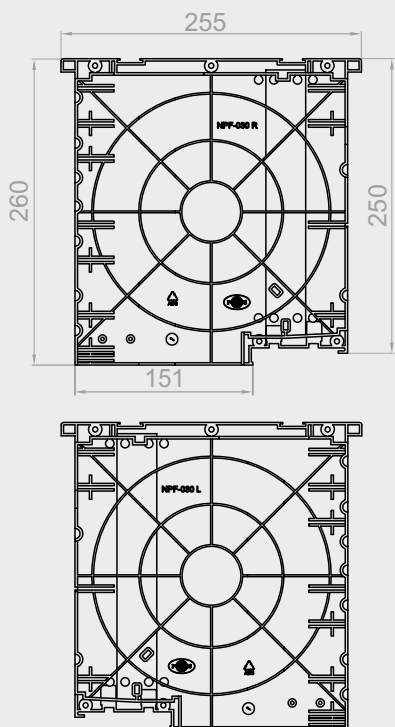


NPD-030 L/P

Zaślepki boków skrzynki 250 z moskitierą lewa i prawa



Dostępna tylko w skrzynkach bez pogłębienia

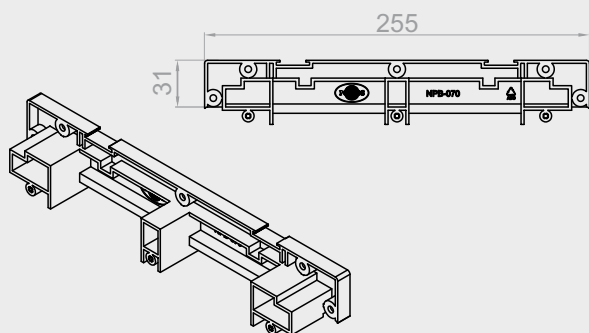


F-NPF-030 L

Bok skrzynki 250 do żaluzji fasadowej lewy.

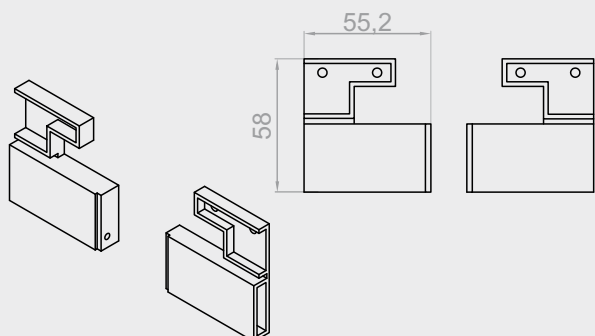
F-NPF-030 P

Bok skrzynki 250 do żaluzji fasadowej prawy.



F-NPB-070

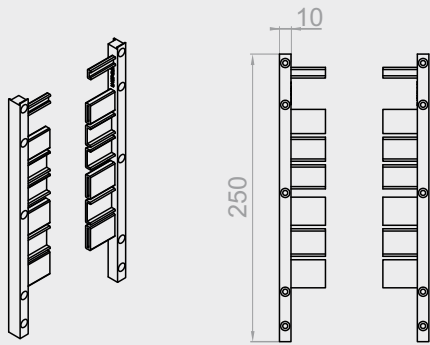
Podwyższenie boku skrzynki do żaluzji fasadowej.



F-NPD-280 L/P

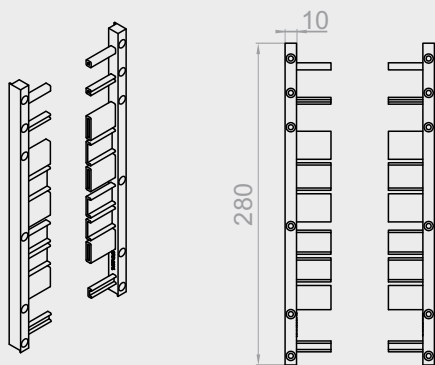
Wkładka obniżająca bok do żaluzji fasadowej lewa i prawa.





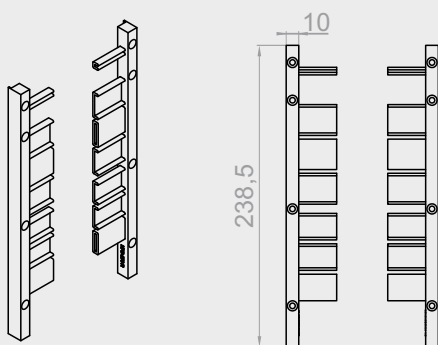
F-NPD 250 L/P

Zaślepka profilu bocznego zewnętrznego skrzynki do żaluzji fasadowej 250mm lewa i prawa.



F-NPD 260 L/P

Zaślepka profilu bocznego zewnętrznego skrzynki do żaluzji fasadowej 280mm lewa i prawa.



F-NPD 270 L/P

Zaślepka profilu bocznego wewnętrznego skrzynki do żaluzji fasadowej lewa i prawa.



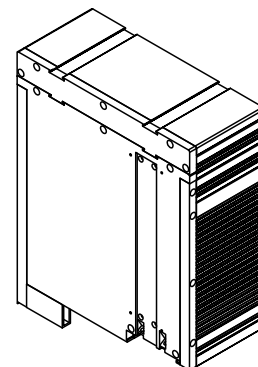
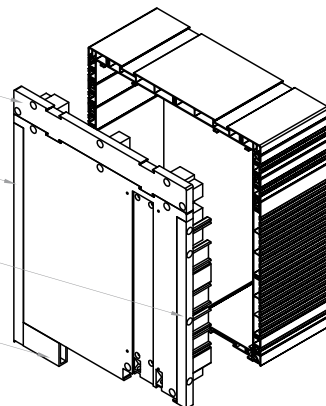
Widok boku skrzynki 250 do żaluzji fasadowej wraz z podwyższeniem, obniżeniem oraz zaślepkami profili bocznych skrzynki.

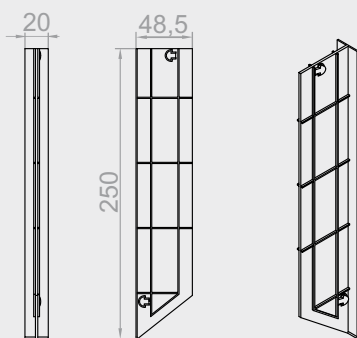
F-NPB-070 - Podwyższenie boku do żaluzji fasadowej

F-NPD-260 - Zaślepka profilu bocznego zewnętrznego skrzynki do żaluzji fasadowej 280mm.

F-NPD-270 - Zaślepka profilu bocznego wewnętrznego skrzynki do żaluzji fasadowej

F-NPD-280 - Wkładka obniżająca bok do żaluzji fasadowej





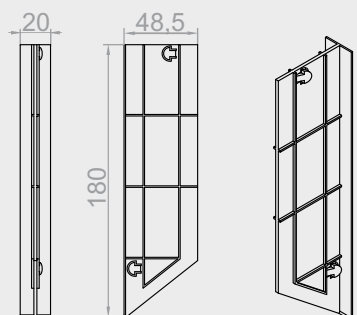
NPD-100

Zaślepka maskująca czołowa boku skrzynki 250.

SKRZYNKA
250

ABS

1szt
0,03kg



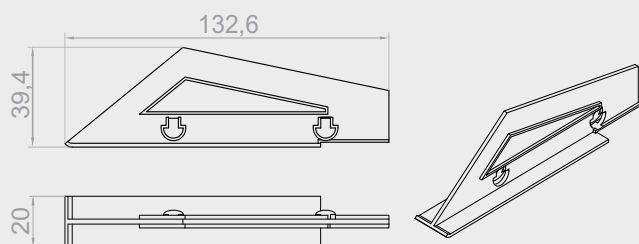
NPD-110

Zaślepka maskująca czołowa boku skrzynki 180.

SKRZYNKA
180

ABS

1szt
0,03kg



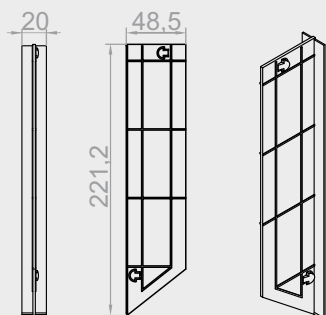
NPD-120

Zaślepka maskująca dolna boku skrzynki 180, 250.

SKRZYNKA
180,250

ABS

1szt
0,01kg



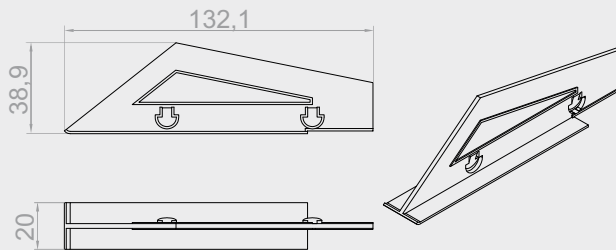
NPD-150

Zaślepka maskująca czołowa boku skrzynki 220.

SKRZYNKA
220

ABS

1szt
0,03kg



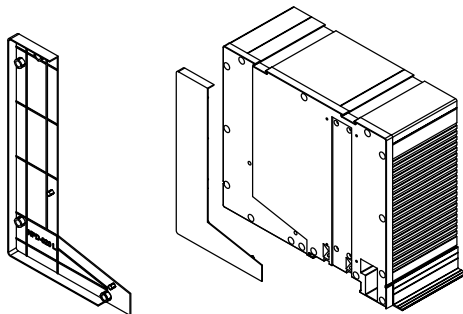
NPD-160

Zaślepka maskująca dolna boku skrzynki 220.



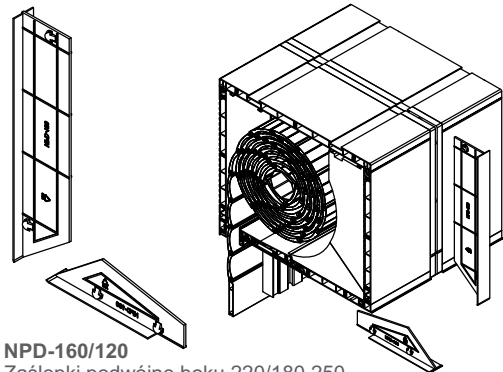
NPD-010/020/030 L/P

Zaślepka boku 180/220/250 (prawa/lewa)



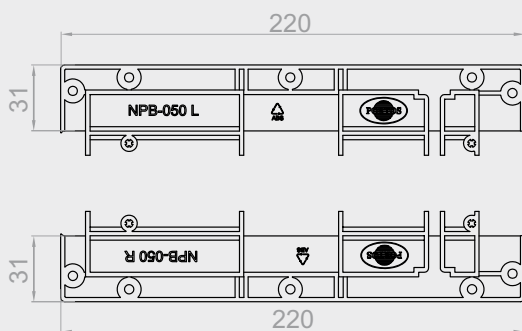
NPD-110/150/100

Zaślepki podwójne boku 180/220/250



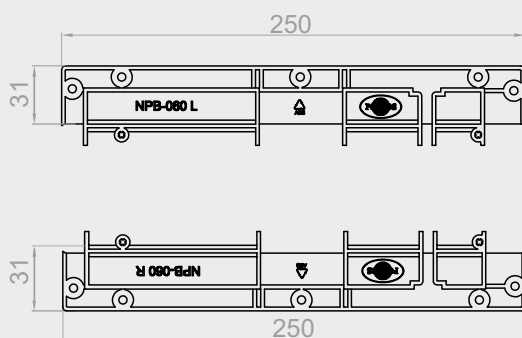
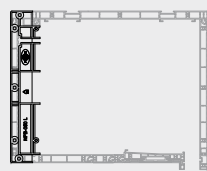
NPD-160/120

Zaślepki podwójne boku 220/180,250



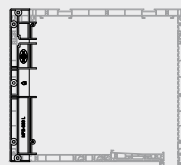
NPB-050 L/P

Poszerzenie boków skrzynki 220 lewe i prawe.



NPB-060 L/P

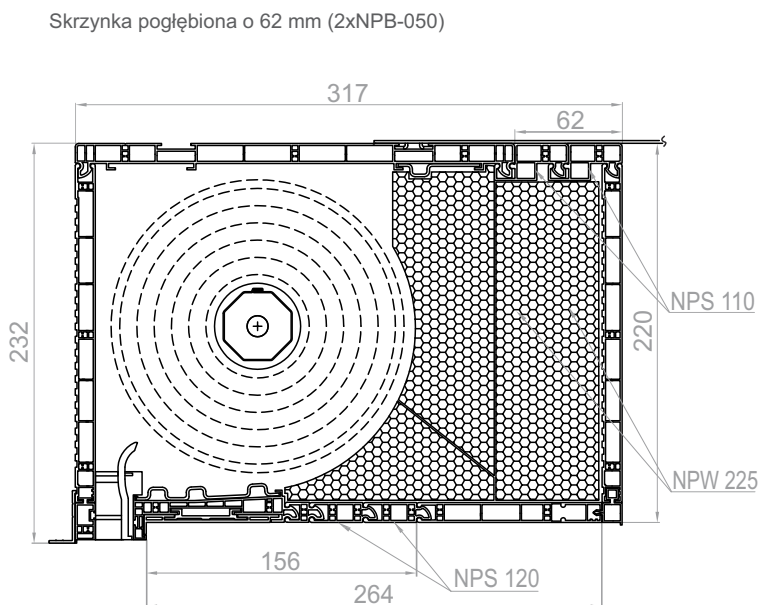
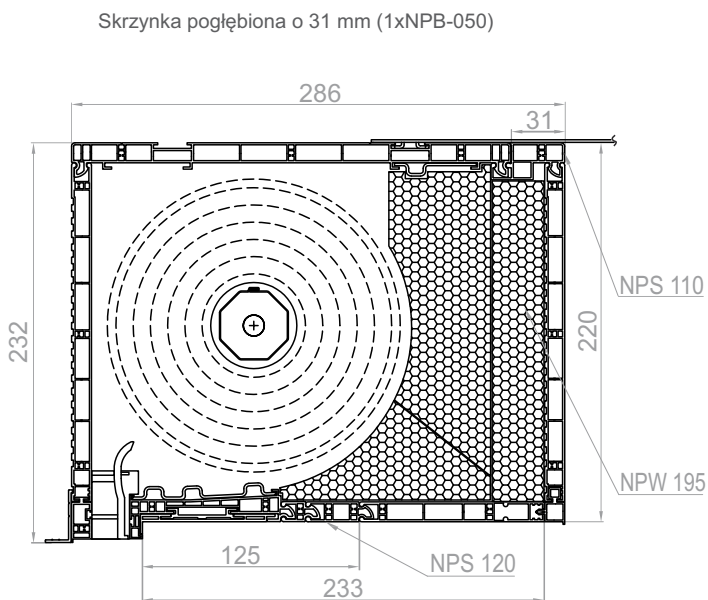
Poszerzenie boków skrzynki 250 lewe i prawe.



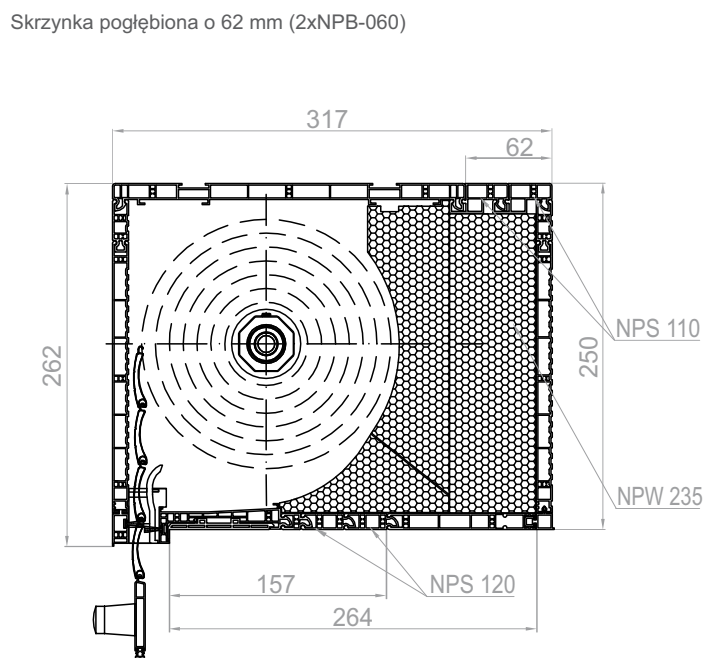
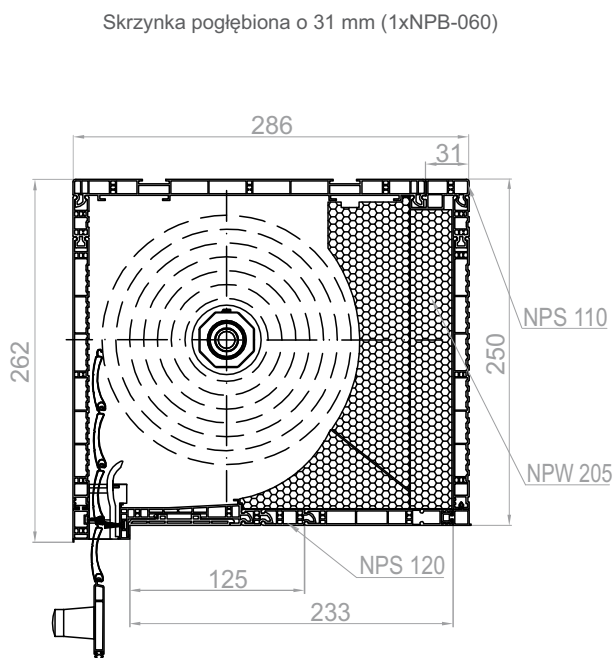
Elementy systemu TP1000K®

Skrzynka 220, 250 - pogłębienie skrzynki

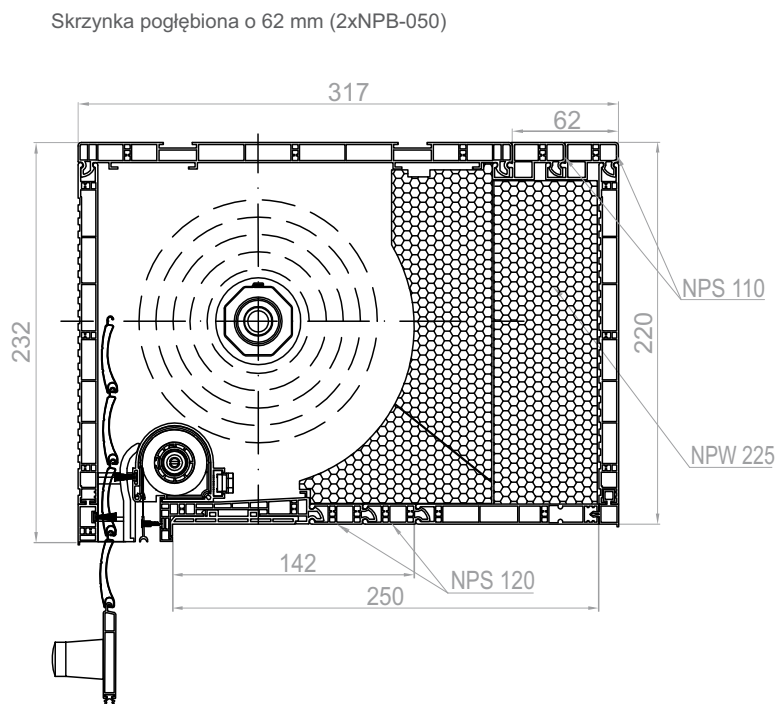
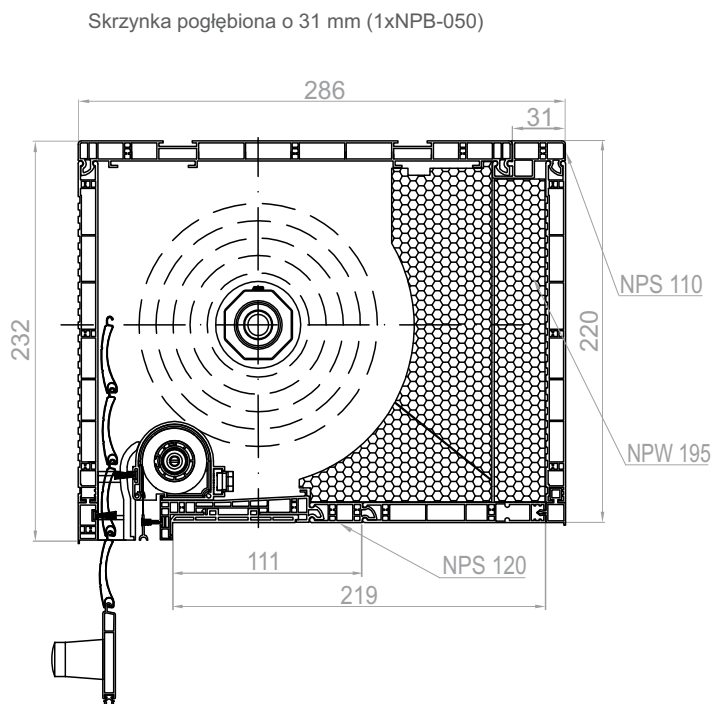
Widok skrzynek TP1000K - skrzynka 220 wraz z pogłębieniem



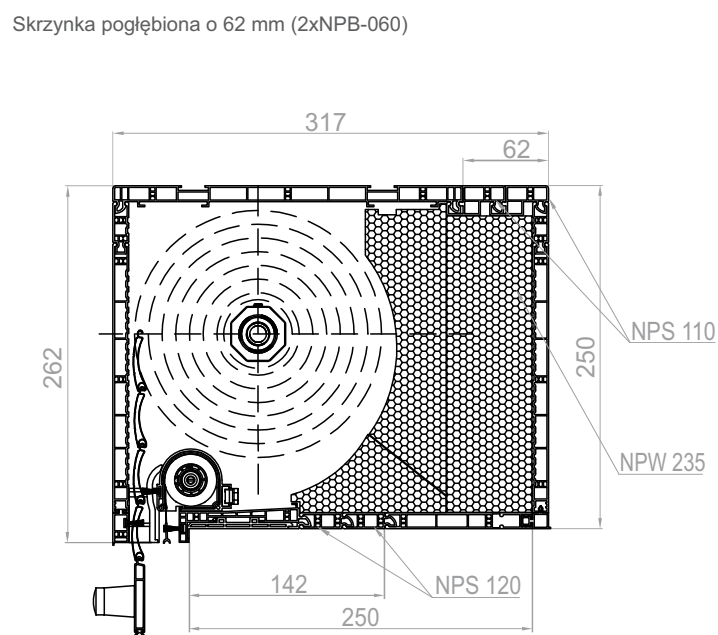
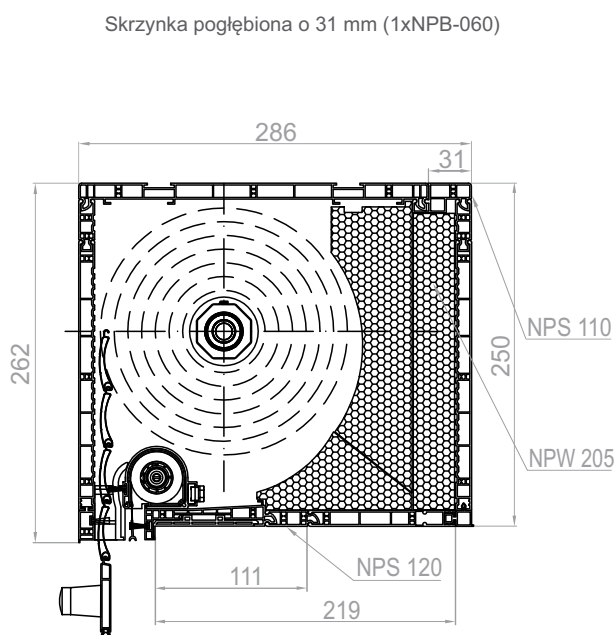
Widok skrzynek TP1000K - skrzynka 250 wraz z pogłębieniem

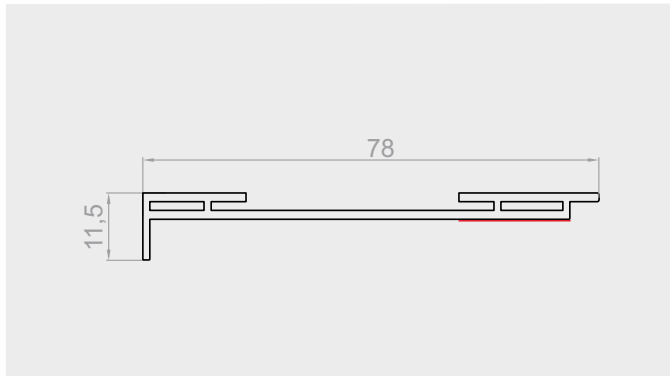


Widok skrzynek TP1000K z moskitierą - skrzynka 220 wraz z pogłębieniem



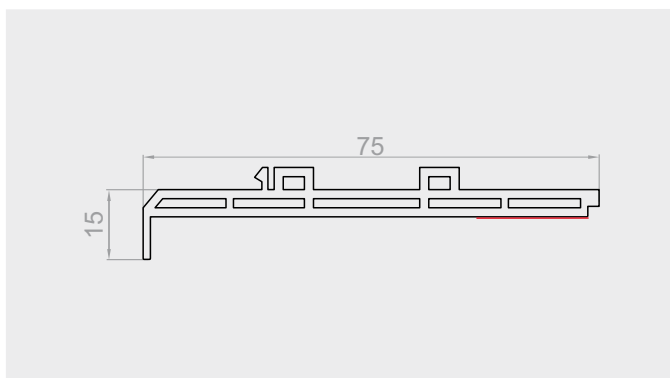
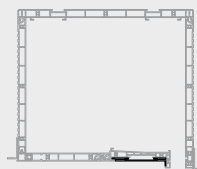
Widok skrzynek TP1000K z moskitierą - skrzynka 250 wraz z pogłębieniem





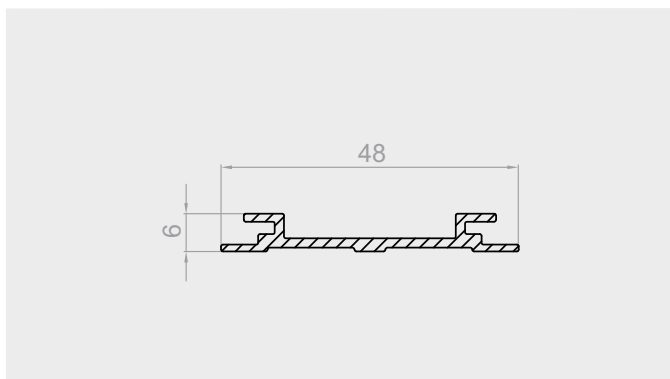
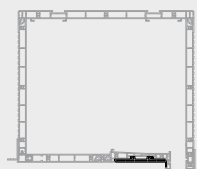
NPS-010

Profil adaptacyjny uniwersalny.



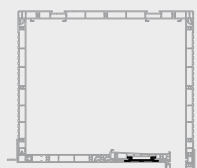
NPS-011

Profil adaptacyjny uniwersalny klik.

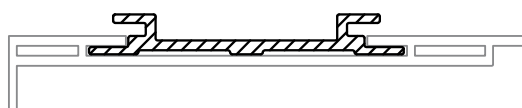


NPL-020

Wkład aluminiowy adaptera NPS-010.



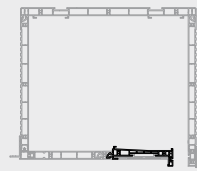
Widok profilu adaptacyjnego NPS-010 wraz z wkładem aluminiowym NPL-020.





NPS-020

Profil skrzynki dół.

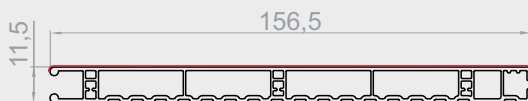
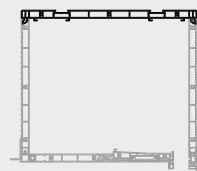


* - Okleinianie dotyczy elementu tylko na masie brązowej w konfiguracji kolorystycznej dekor oraz w opcji roleta biała z rewizją dolną w dekorze.



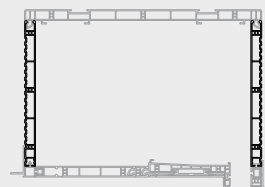
NPS-030

Profil skrzynki górny.



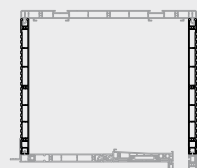
NPS-040

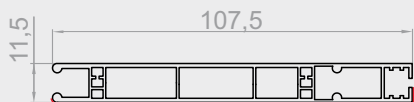
Profil skrzynki 180 boczny.



NPS-051

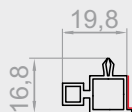
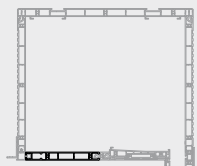
Profil skrzynki 220, 250 boczny.





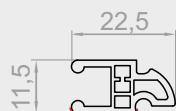
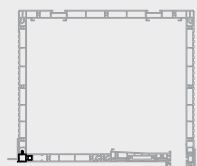
NPS-070

Profil pokrywy rewizyjnej - dolny.



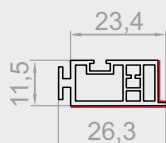
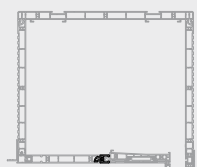
NPS-080

Profil skrzynki - łącznik.



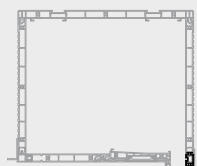
NPS-090

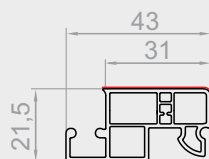
Profil skrzynki dół uzupełnienie.



NPS-100

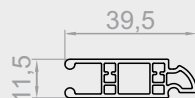
Profil skrzynki boczny dolny.





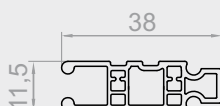
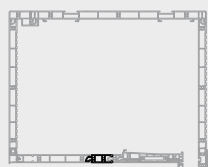
NPS-110

Profil skrzynki pogłębiający górny.



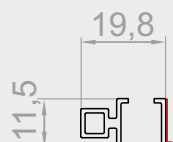
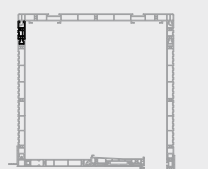
NPS-120

Profil skrzynki pogłębiający dolny.



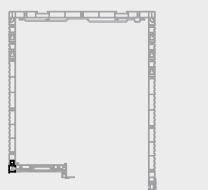
NPS-130

Profil uzupełniający pokrywę pionową.



F-NPS-140

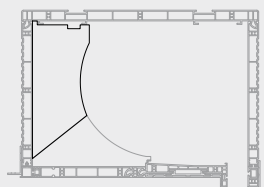
Profil skrzynki - łącznik pod żaluzję fasadową.



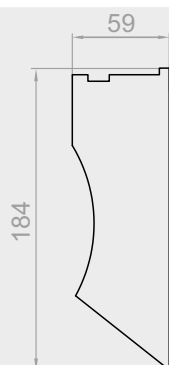


NPW-015

Wkładka styropianowa skrzynki 180.

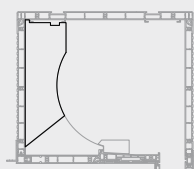


SKRZYNKA
180



NPW-025

Wkładka styropianowa skrzynki 220 do skrzynek z/bez moskitiery.

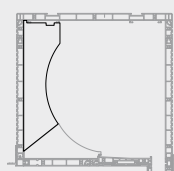


SKRZYNKA
220

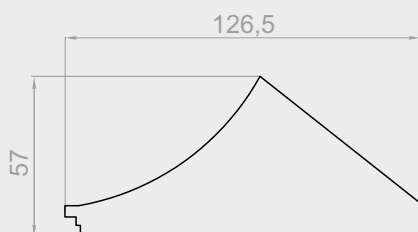


NPW-035

Wkładka styropianowa skrzynki 250.

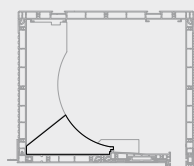


SKRZYNKA
250

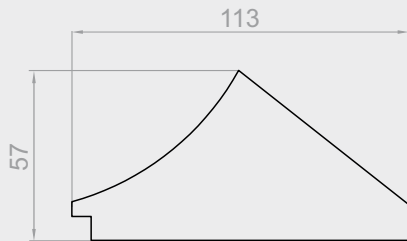


NPW-045

Wkładka styropianowa dolna skrzynki.

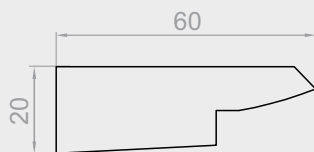
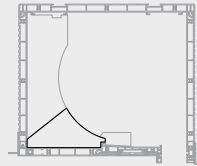


SKRZYNKA
180,220,250



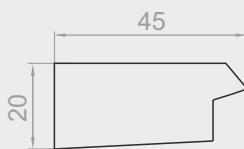
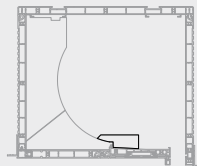
NPW-055

Wkładka styropianowa dolna skrzynki z moskitierą.



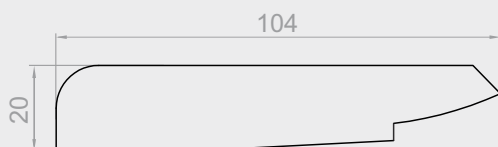
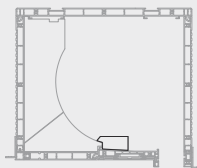
NPW-065

Wkładka styropianowa dodatkowa skrzynki 180, 220, 250.



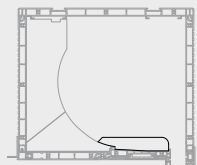
NPW-075

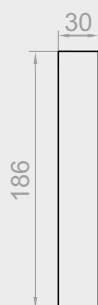
Wkładka styropianowa dodatkowa skrzynki 180, 220, 250 z moskitierą.



NPW-255

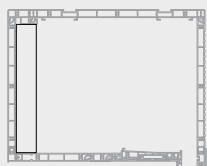
Wkładka styropianowa dodatkowa długa skrzynki 180, 220, 250.



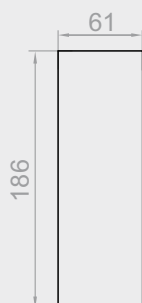


NPW-195

Wkładka styropianowa grafitowa
pogłębienia 31 mm skrzynki 220.

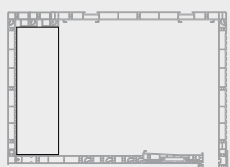


SKRZYŃKA
220



NPW-225

Wkładka styropianowa grafitowa
pogłębienia 62 mm skrzynki 220.

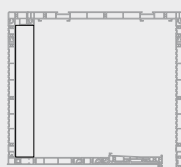


SKRZYŃKA
220



NPW-205

Wkładka styropianowa grafitowa
pogłębienia 31 mm skrzynki 250.

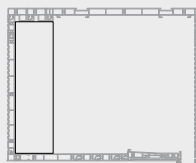


SKRZYŃKA
250



NPW-235

Wkładka styropianowa grafitowa
pogłębienia 62 mm skrzynki 250.

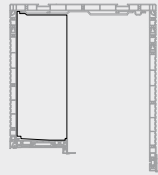


SKRZYŃKA
250

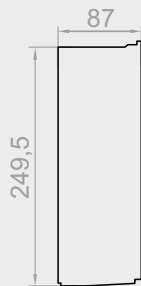


F-NPW-265

Wkładka styropianowa skrzynki z żaluzją fasadową.

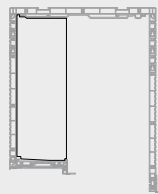


SKRZYŃKA
250

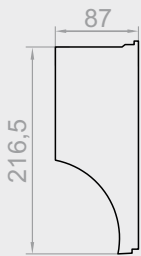


F-NPW-275

Wkładka styropianowa skrzynki podwyższonej z żaluzją fasadową.

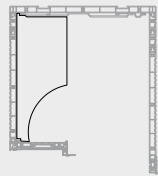


SKRZYŃKA
250



F-NPW-285

Wkładka styropianowa skrzynki z żaluzją fasadową z moskitierą.

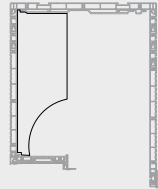


SKRZYŃKA
250



F-NPW-295

Wkładka styropianowa skrzynki podwyższonej z żaluzją fasadową z moskitierą.

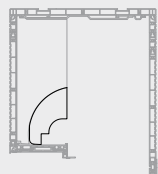


SKRZYŃKA
250

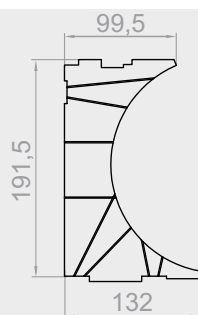


F-NPW-305

Wkładka styropianowa uzupełniająca skrzynki z żaluzją fasadową.

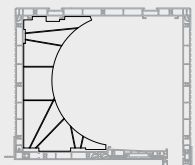


SKRZYŃKA
250

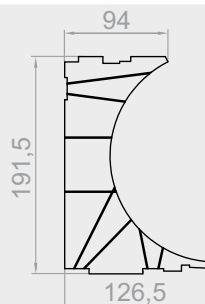


NPW-090 L/P

Wkładka styropianowa boku 220.

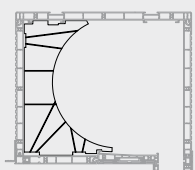


SKRZYŃKA
220

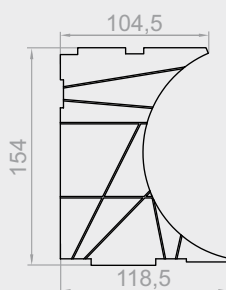


NPW-100 L/P

Wkładka styropianowa boku 220 z moskitierą.

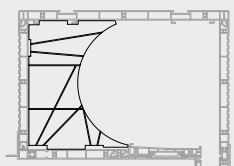


SKRZYŃKA
220

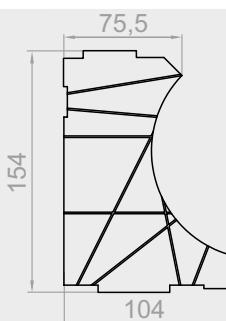


NPW-140 L/P

Wkładka styropianowa boku 180.

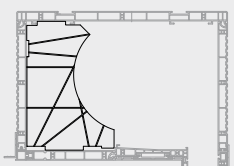


SKRZYŃKA
180

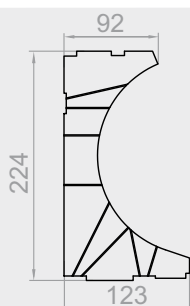


NPW-150 L/P

Wkładka styropianowa boku 180 z moskitierą.

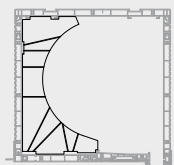


SKRZYŃKA
180

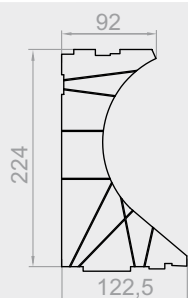


NPW-160 L/P

Wkładka styropianowa boku 250.

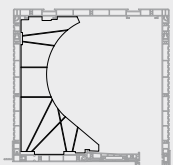


SKRZYŃKA
250

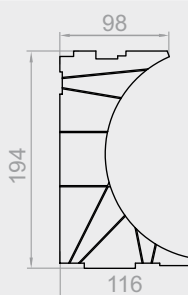


NPW-170 L/P

Wkładka styropianowa boku 250 z moskitierą.

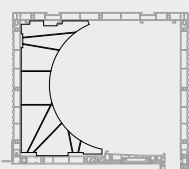


SKRZYŃKA
250

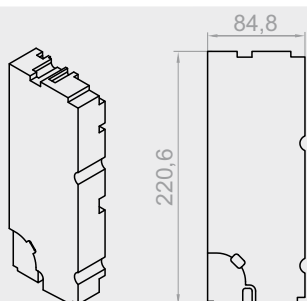


NPW-240 L/P

Wkładka styropianowa podziału NPJ-020 skrzynki 220.

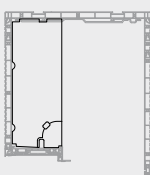


SKRZYŃKA
220

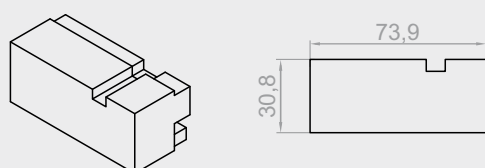


F-NPW-310 L/P

Wkładka styropianowa boku 250 skrzynki do żaluzji fasadowej lewa/prawa.

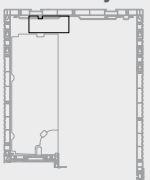


SKRZYŃKA
250



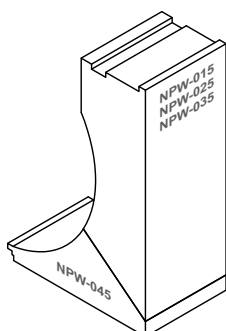
F-NPW-320 L/P

Wkładka styropianowa podwyższenia boku 250 skrzynki do żaluzji fasadowej lewa/prawa.

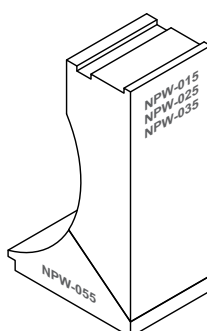


SKRZYŃKA
250

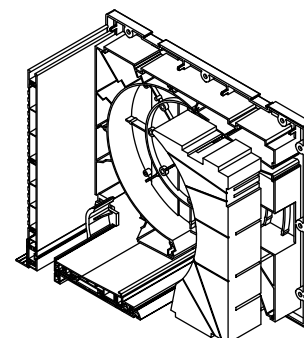
Widok dolnych wkładek styropianowych
NPW-045 wraz z wkładkami tylnymi
NPW-015/025/035 - skrzynka bez moskitier

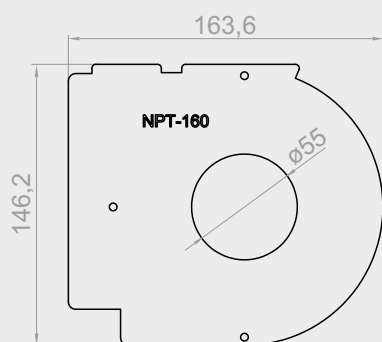


Widok dolnych wkładek styropianowych
NPW-055 wraz z wkładkami tylnymi
NPW-015/025/035 - skrzynka z moskitierą



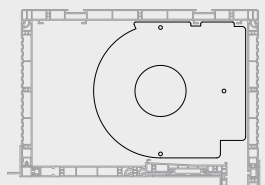
Widok wkładki styropianowej boku
NPW-090/100/140/150/160/170
wraz z bokiem



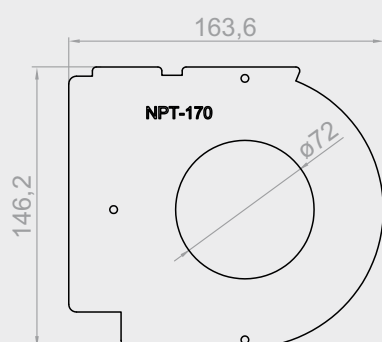


NPT-160

Osłona wewnętrzna boku 180 do obsadki $\varnothing 40$.

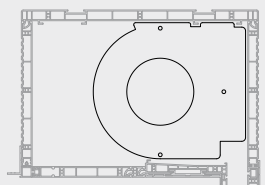


SKRZYŃKA
180

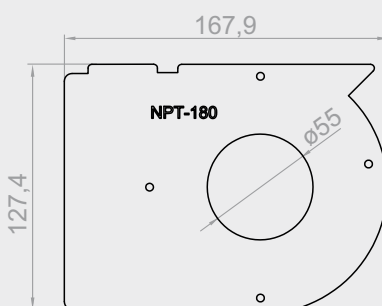


NPT-170

Osłona wewnętrzna boku 180 do obsadki $\varnothing 60$.

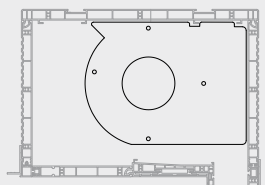


SKRZYŃKA
180

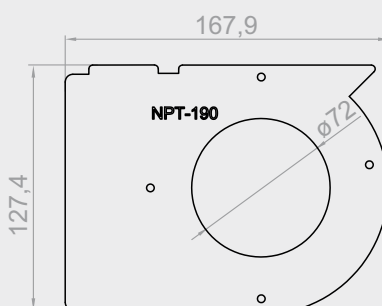


NPT-180

Osłona wewnętrzna boku 180 do moskitiery do obsadki $\varnothing 40$.

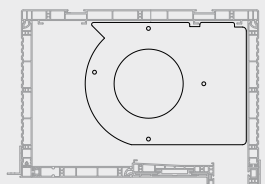


SKRZYŃKA
180

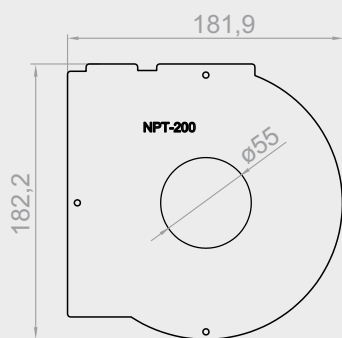


NPT-190

Osłona wewnętrzna boku 180 do moskitiery do obsadki $\varnothing 60$.

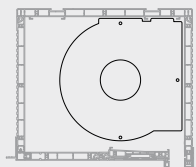


SKRZYŃKA
180

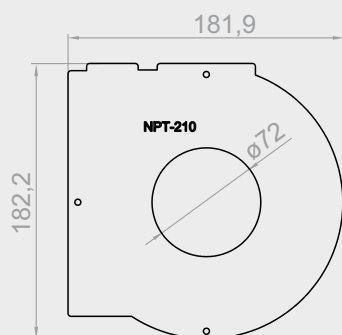


NPT-200

Osłona wewnętrzna boku 220 do obsadki $\varnothing 40$.

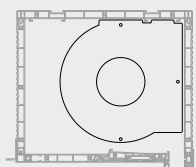


SKRZYŃKA
220

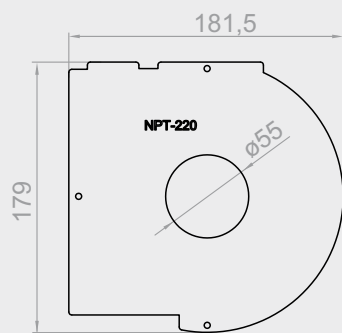


NPT-210

Osłona wewnętrzna boku 220 do obsadki $\varnothing 60$.

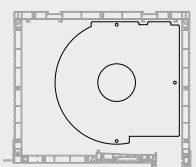


SKRZYŃKA
220

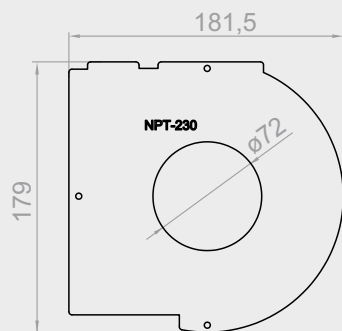


NPT-220

Osłona wewnętrzna boku 220 do moskitiery do obsadki $\varnothing 40$.

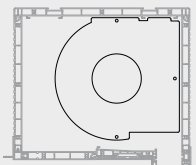


SKRZYŃKA
220

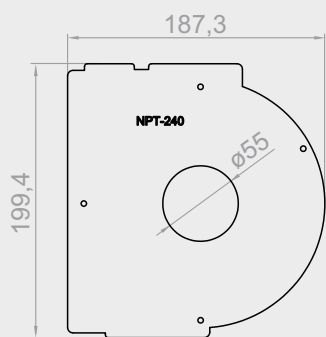


NPT-230

Osłona wewnętrzna boku 220 do moskitiery do obsadki $\varnothing 60$.

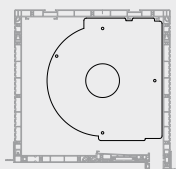


SKRZYŃKA
220

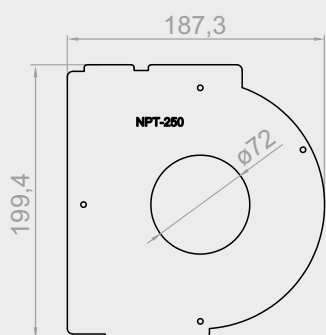


NPT-240

Osłona wewnętrzna boku 250 do obsadki $\varnothing 40$.

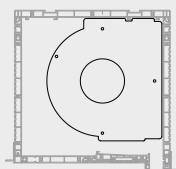


SKRZYŃKA
250

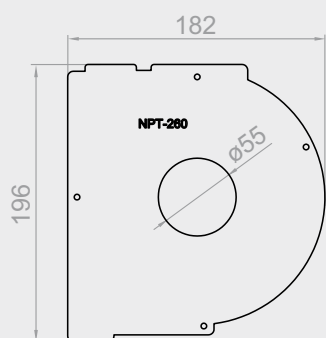


NPT-250

Osłona wewnętrzna boku 250 do obsadki $\varnothing 60$.

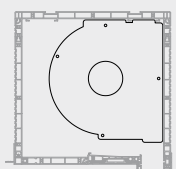


SKRZYŃKA
250

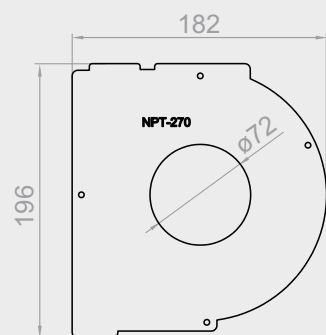


NPT-260

Osłona wewnętrzna boku 250 do moskitiery do obsadki $\varnothing 40$.

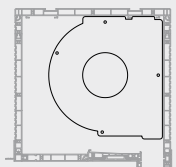


SKRZYŃKA
250



NPT-270

Osłona wewnętrzna boku 250 do moskitiery do obsadki $\varnothing 60$.

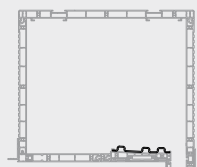


SKRZYŃKA
250



NPT-010

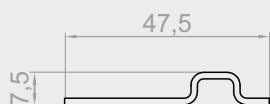
Wzmocnienie dolne skrzynki bez moskitiery.



SKRZYŃKA
180,220,250

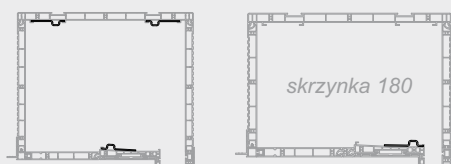
Max.
6mb

1mb
1,10kg



NPT-020

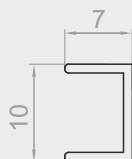
Wzmocnienie górne skrzynki wewnętrzne i zewnętrzne, dolne skrzynki z moskitierą oraz dolne skrzynki 180.



SKRZYŃKA
180,220,250

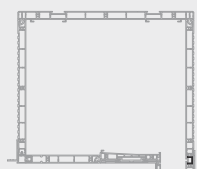
Max.
6mb

1mb
0,61kg



RA-2-00 7 MM

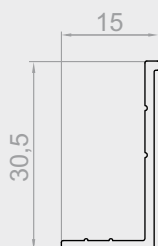
Zbrojenie osłony małe.



SKRZYŃKA
180,220,250

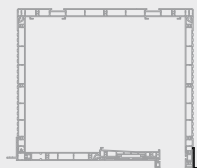
Max.
6mb

1mb
0,06kg



NPL-010

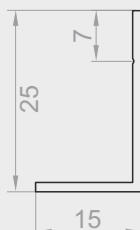
Listwa tynkowa.



SKRZYŃKA
180,220,250

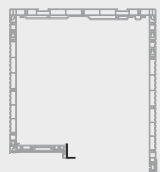
Max.
6mb

1mb
0,18kg



LT

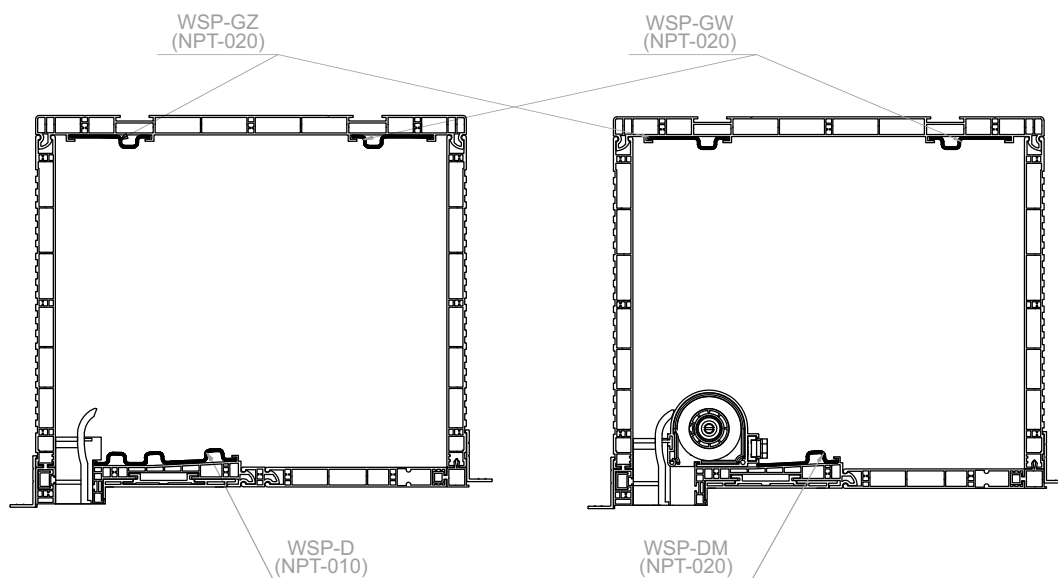
Listwa maskująca skrzynki żaluzji fasadowej bez moskitiery.



Max.
6mb

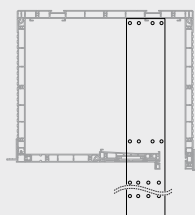
SKRZYŃKA
250

Rozmieszczenie wzmacnień **NPT-010** oraz **NPT-020** w skrzynkach rolety TP1000K bez moskitiery i z moskitierą.



NPT-140

Stalowy uchwyt boczny 56 mm do skrzynki 180.



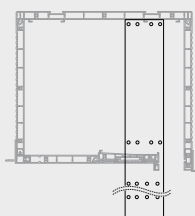
SKRZYŃKA
180

1 szt
0,14kg



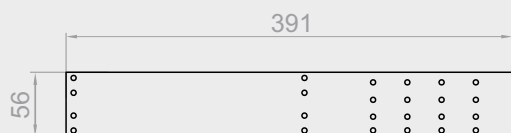
NPT-040

Stalowy uchwyt boczny 56 mm do skrzynki 220.



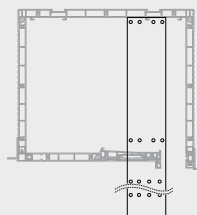
SKRZYŃKA
220

1 szt
0,23kg



NPT-150

Stalowy uchwyt boczny 56 mm do skrzynki 250.



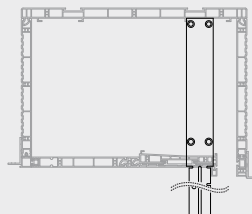
SKRZYNIKA
250

1szt
0,17kg



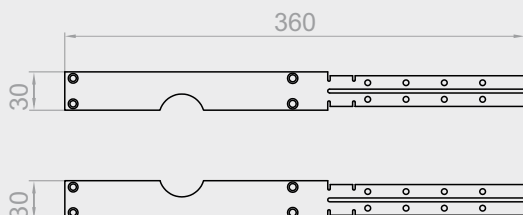
NPT-120

Stalowy uchwyt boczny 30 mm skrzynki 180.



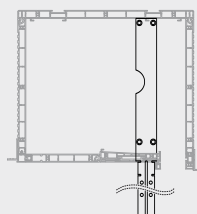
SKRZYNIKA
180

1szt
0,06kg



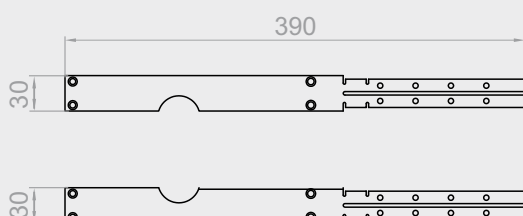
NPT-030 L/P

Stalowy uchwyt boczny 30 mm skrzynki 220.



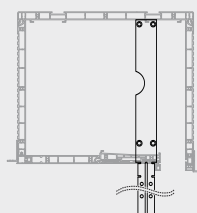
SKRZYNIKA
220

1szt
0,11kg



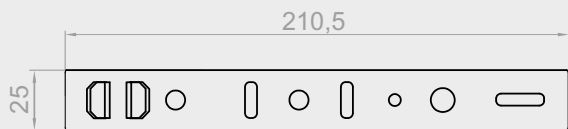
NPT-130 L/P

Stalowy uchwyt boczny 30 mm skrzynki 250.



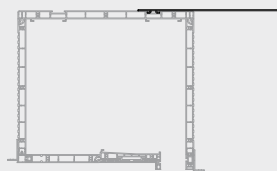
SKRZYNIKA
250

1szt
0,07kg



NPT-050

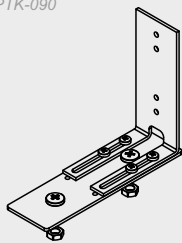
Stalowa kotwa montażowa.



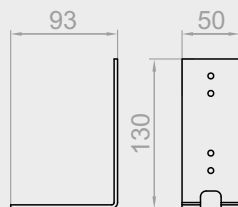
SKRZYŃKA
180,220,250

1 szt
0,06kg

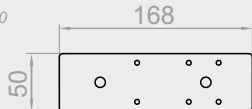
NPTK-090



NPT-330



NPT-320



F-NPTK-090

Uchwyt nadprzowy rolety z żaluzją fasadową.

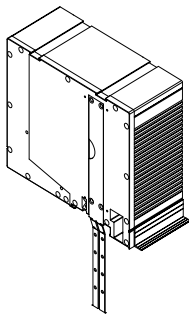
F-NPT-320

Uchwyt nadprzowy rolety z żaluzją fasadową dół.

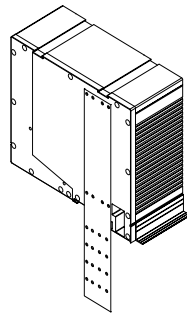
F-NPT-330

Uchwyt nadprzowy rolety z żaluzją fasadową góra.

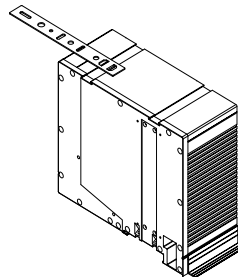
NPT-030 - Stalowy uchwyt boczny
30 mm.



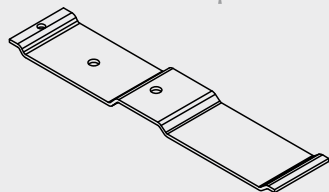
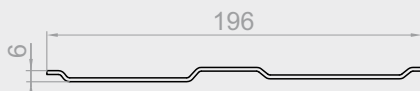
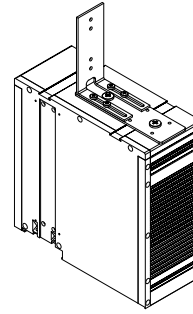
NPT-040 - Stalowy uchwyt boczny
56 mm.



NPT-050 - Stalowa kotwa montażowa.

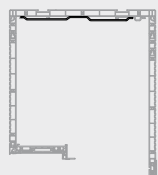


F-NPTK-090 - Uchwyt nadprzowy rolety
z żaluzją fasadową.

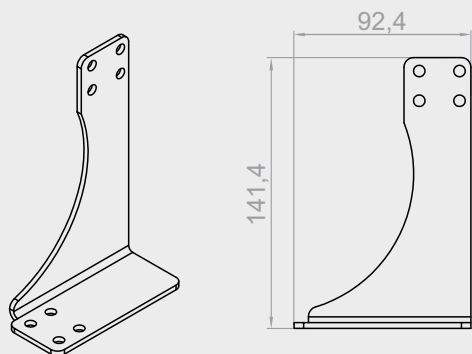


F-NPT-280

Uchwyt główny żaluzji fasadowej.



SKRZYŃKA
250

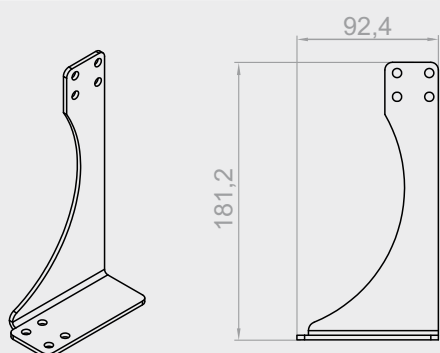


NPT-060

Konsola statyczna skrzynki 180.

SKRZYŃKA
180

1szt
0,22kg

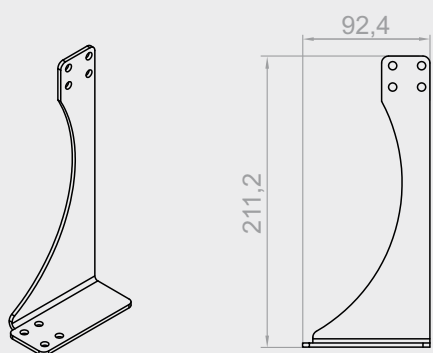


NPT-070

Konsola statyczna skrzynki 220.

SKRZYŃKA
220

1szt
0,24kg

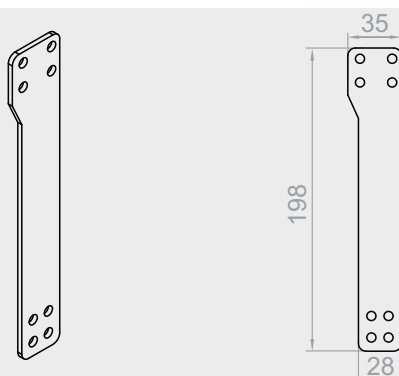


NPT-080

Konsola statyczna skrzynki 250.

SKRZYŃKA
250

1szt
0,26kg

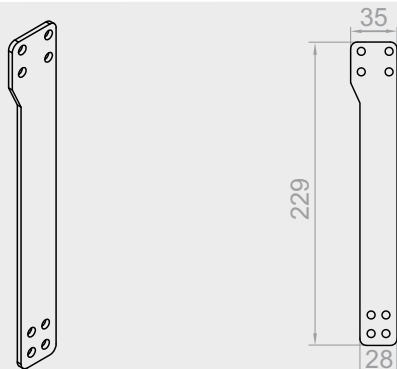


F-NPT-290

Konsola wewnętrzna skrzynki 250 do żaluzji fasadowej.

SKRZYŃKA
250

1szt
0,13kg

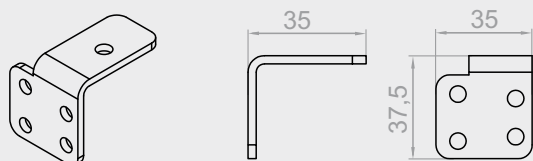


F-NPT-300

Konsola wewnętrzna skrzynki 250 podwyższonej do żaluzji fasadowej.

SKRZYŃKA
250

1szt
0,15kg

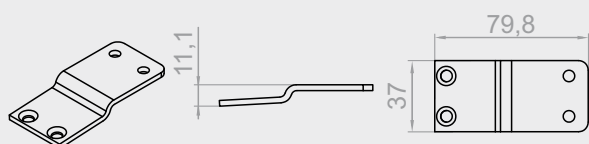


NPT-090

Łącznik górny konsoli statycznej.

SKRZYŃKA
180,220,250

1szt
0,05kg



NPT-100

Łącznik dolny konsoli statycznej bez wzmocnienia.

SKRZYŃKA
180,220,250

1szt
0,07kg

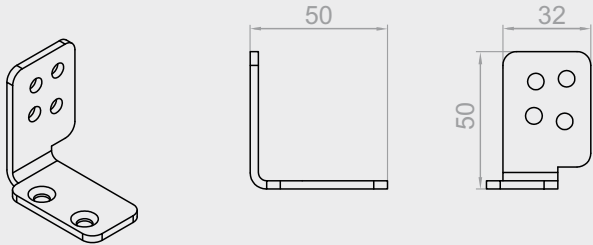


NPT-110

Łącznik dolny konsoli statycznej do wzmocnienia dolnego.

SKRZYŃKA
180,220,250

1szt
0,07kg



F-NPT-310

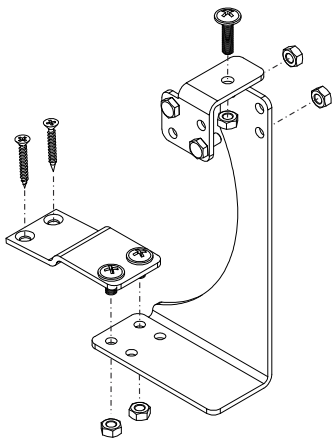
Łącznik dolny konsoli statycznej do żaluzji fasadowej.

SKRZYŃKA
250

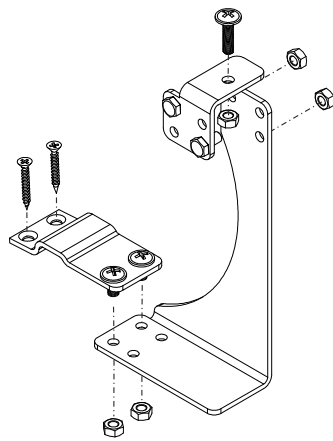
1szt.
0,056kg

Widok konsoli statycznych wraz z łącznikami.

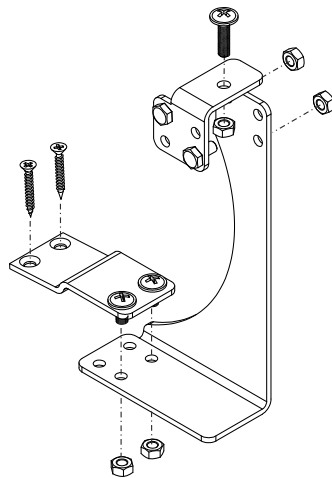
Konsola statyczna rolety TP1000K
NPTK-030 - skrzynki 180
NPTK-010 - skrzynki 220
NPTK-050 - skrzynki 250



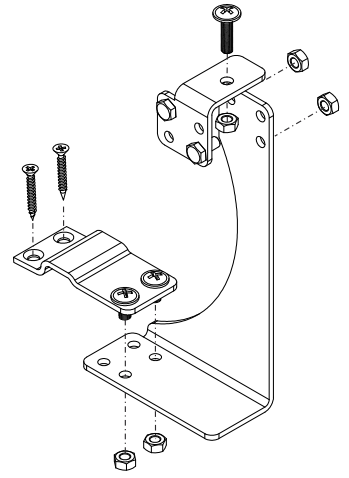
Konsola statyczna rolety TP1000K
z wzmocnieniem dolnym
NPTK-040 - skrzynki 180
NPTK-020 - skrzynki 220
NPTK-060 - skrzynki 250



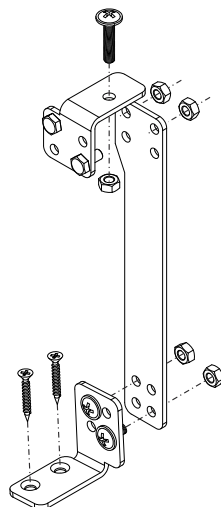
Konsola statyczna rolety TP1000K
NPTK-030 - skrzynki 180 z moskitierą
NPTK-010 - skrzynki 220 z moskitierą
NPTK-050 - skrzynki 250 z moskitierą

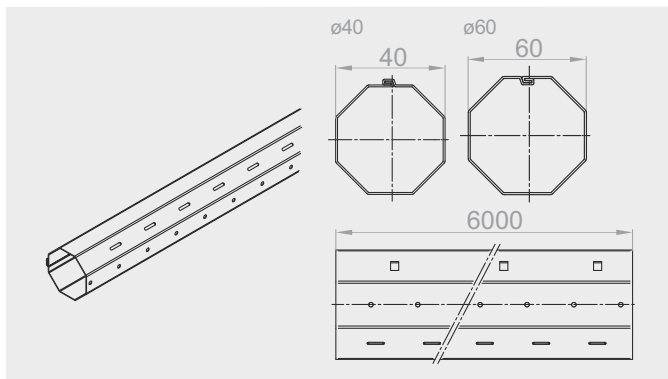


Konsola statyczna rolety TP1000K
z wzmocnieniem dolnym
NPTK-040 - skrzynki 180 z moskitierą
NPTK-020 - skrzynki 220 z moskitierą
NPTK-060 - skrzynki 250 z moskitierą



Konsola statyczna rolety TP1000K-ZF
F-NPTK-070 - skrzynki 250 z żaluzją fasadową
F-NPTK-080 - skrzynki 250 podwyższonej z żaluzją fasadową



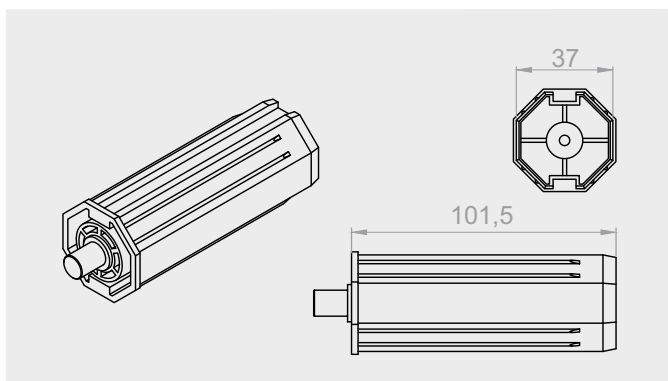
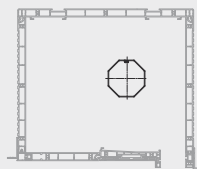


SW 40

Rura oktagonalna ø40.

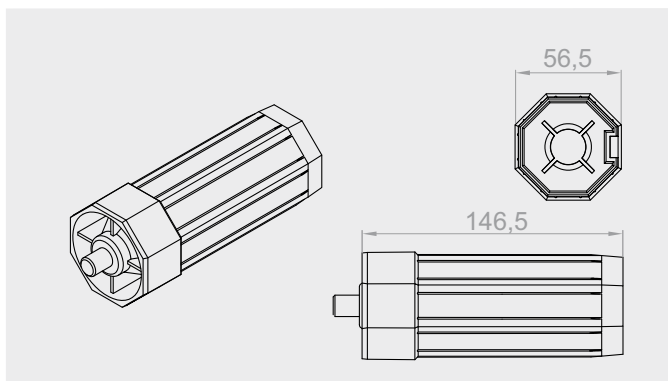
SW 60

Rura oktagonalna ø60.



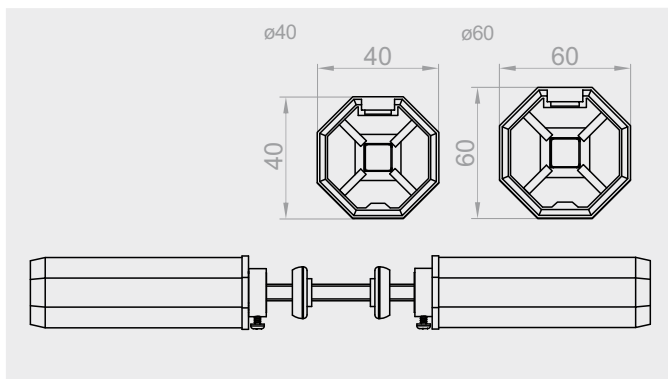
OBS-40-PVC

Obsadka PVC z trzpieniem do rury ø40.



OBS-60-PVC

Obsadka PVC z trzpieniem do rury ø60.



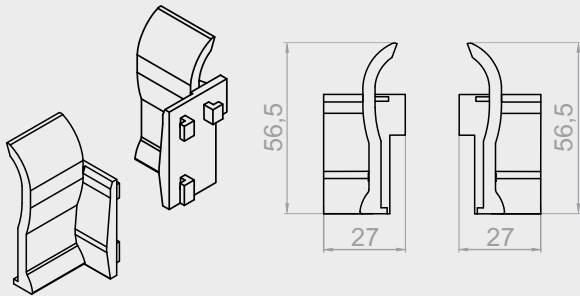
RKZ 34

Sworzeń wałkowy do rury ø40
(do przekazania napędu).

RKZ 35

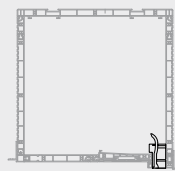
Sworzeń wałkowy do rury ø60
(do przekazania napędu).





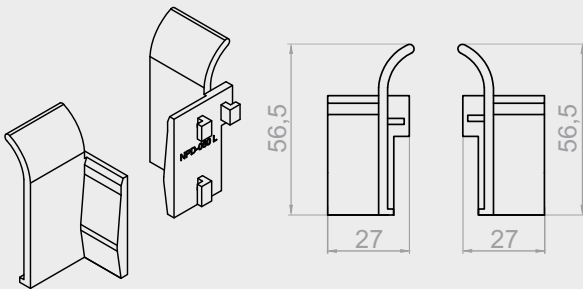
NPD-050

Ślizgacz do profilu PA 39-45 prawy/lewy.



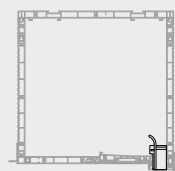
SKRZYŃKA
180,220,250

1szt
0,009kg



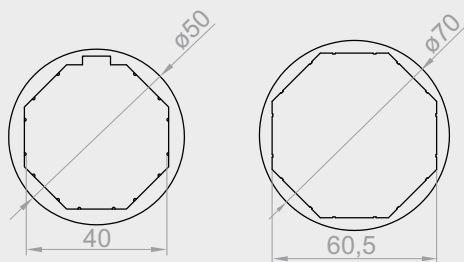
NPD-060

Ślizgacz do profilu PA 52 prawy/lewy.



SKRZYŃKA
180,220,250

1szt
0,009kg

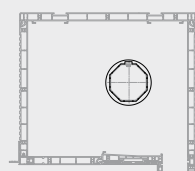


PZ 40/50

Pierścień zwiększający 40/50.

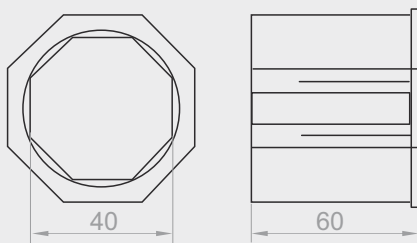
PZ 60/70

Pierścień zwiększający 60/70.



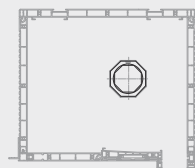
Ø40
1szt
0,01kg

Ø60
1szt
0,03kg

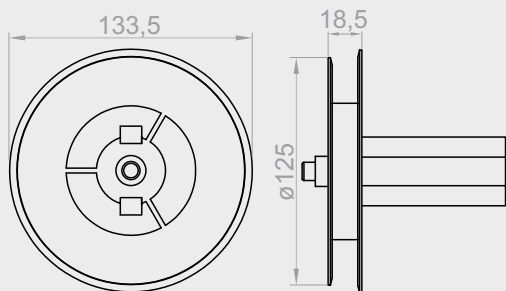


RED-40-60

Redukcja 40/60.



1szt
0,05kg

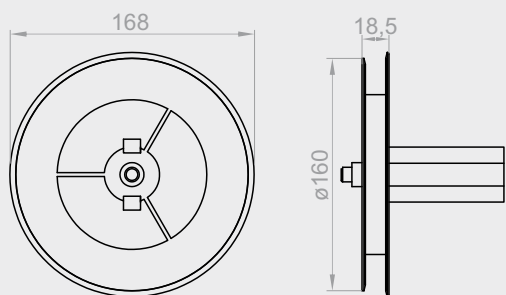


RKZ 71

Koło nawojowe skrzynki 180.

SKRZYNKA
180

1szt
0,09kg

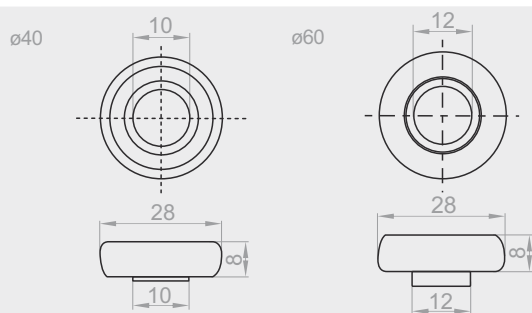


RKZ 72

Koło nawojowe skrzynki 220, 250.

SKRZYNKA
220,250

1szt
0,13kg



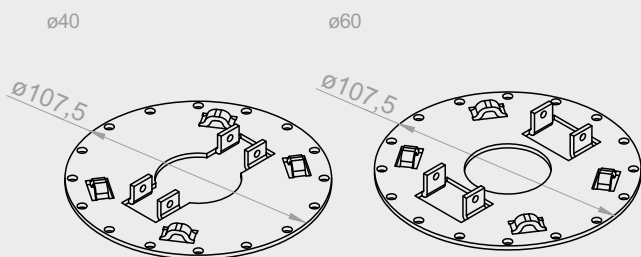
LO-28/10

Łożysko do skrzynek PVC do $\varnothing 40$.

LO-28/12

Łożysko do skrzynek PVC do $\varnothing 60$.

1szt
0,02kg

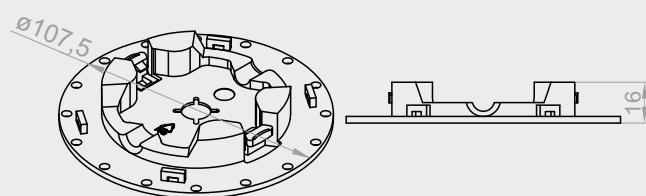


RKZ P4

Płytko do montażu silników do rury $\varnothing 40$.

RKZ P6

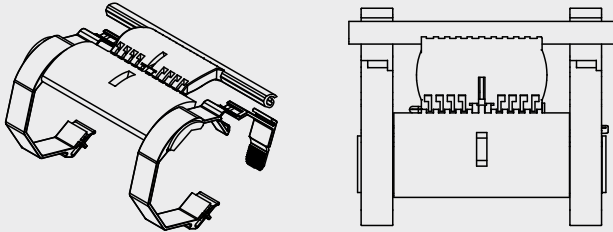
Płytko do montażu silników do rury $\varnothing 60$.



US-PADS 60

Uchwyt silnika do rury $\varnothing 60$.

1szt
0,03kg

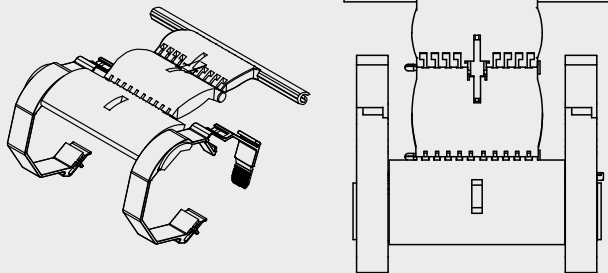


WB1-40 W

Wieszak blokada 2-częściowy do rury \varnothing 40.

WB1-60 W

Wieszak blokada 2-częściowy do rury \varnothing 60.

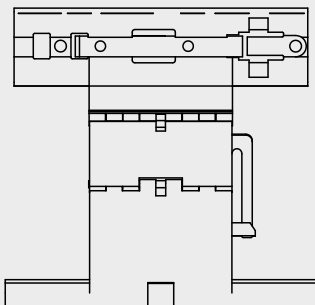


WB3-40 W

Wieszak blokada 3-częściowy do rury \varnothing 40.

WB3-60 W

Wieszak blokada 3-częściowy do rury \varnothing 60.



WBZ1-40

Wieszak blokada zaczepowy 1-częściowy do rury \varnothing 40.

WBZ2-40

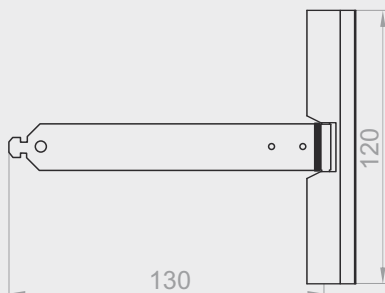
Wieszak blokada zaczepowy 2-częściowy do rury \varnothing 40.

WBZ1-60

Wieszak blokada zaczepowy 1-częściowy do rury \varnothing 60.

WBZ2-60

Wieszak blokada zaczepowy 2-częściowy do rury \varnothing 60.



WS-37/40-130

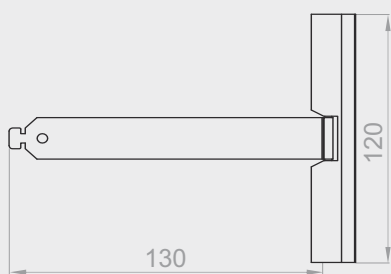
Wieszak stalowy 130.





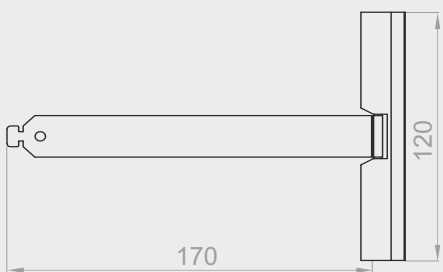
WS-37/40-170

Wieszak stalowy 170.



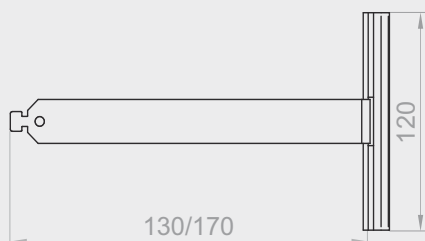
WS-37/40-130 S

Wieszak stalowy 130 (rolety z napędem elektrycznym).



WS-37/40-170 S

Wieszak stalowy 170 (rolety z napędem elektrycznym).

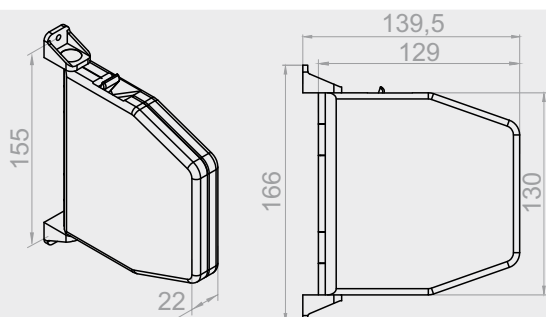


WS-37/40-130 ALU

Wieszak aluminiowy.

WS-37/40-170 ALU

Wieszak aluminiowy.



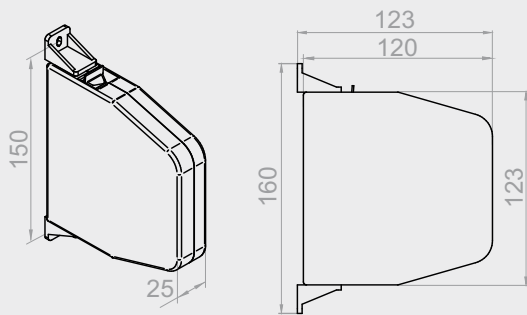
ZT-5M02

Zwijacz taśmy 5m biały.

ZT-5M08

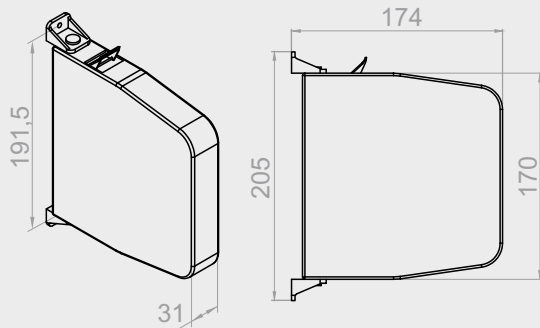
Zwijacz taśmy 5m brąz.





ZT/L-5M-23

Zwijacz uniwersalny taśmy/linki do 5m antracyt.

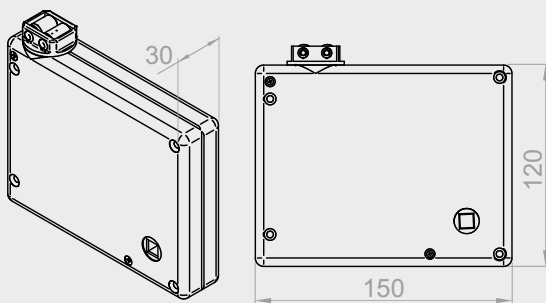


ZT-11M02

Zwijacz taśmy 11m biały.

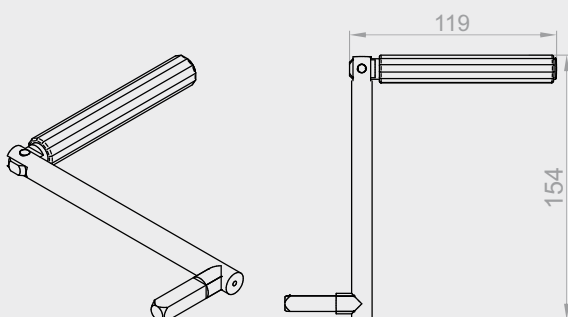
ZT-11M08

Zwijacz taśmy 11m brąz.



KPT KM

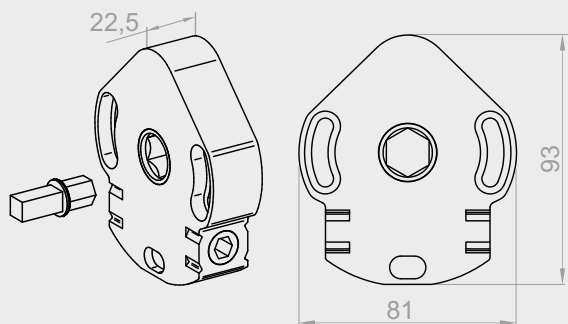
Kaseta z przekładnią na taśmę.



KRM-140

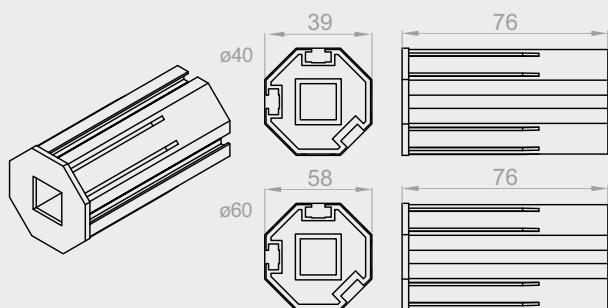
Korba Mignon 140mm.





ACE-1-8 MAŁY

Mechanizm korbowy - 22 kg.

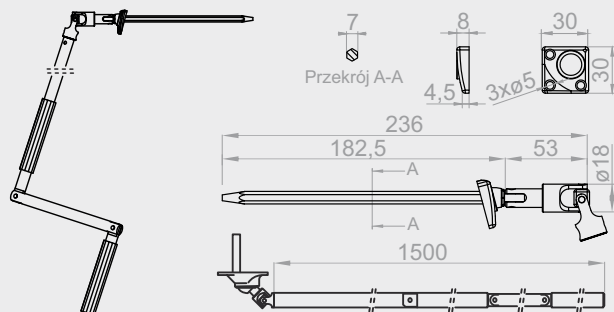


OBS-40-ACE

Obsadka $\varnothing 40$ do mechanizmu ACE.

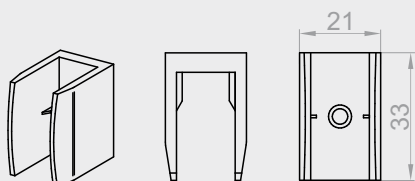
OBS-60-ACE

Obsadka $\varnothing 60$ do mechanizmu ACE.



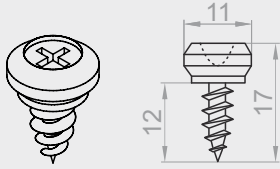
KRH-ZF

Kardan 165 z korbą 1430 mm.



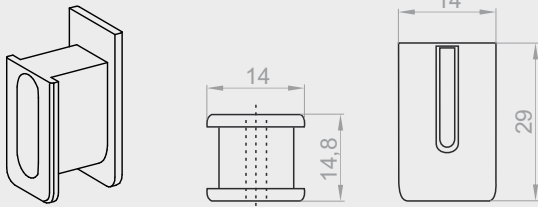
U-KRD

Uchwyt do mocowania korbki.



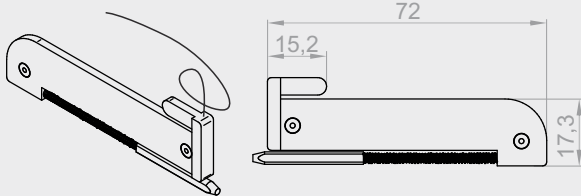
NYP

Wkręt nypel do przewodnicy.



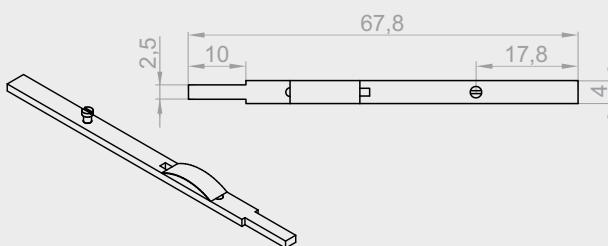
NPD-040

Przelotka taśmy.



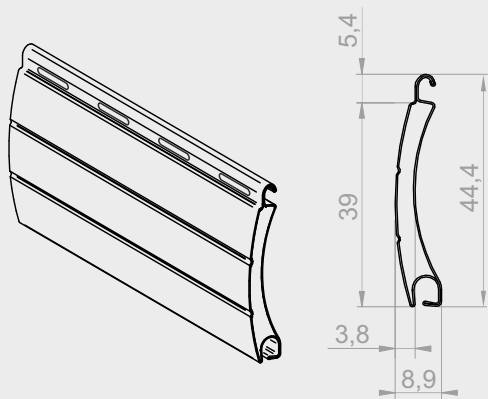
RA

Rygiel automatyczny.



ZR

Zasuwka (rygiel ręczny).



PA 39/0k

Profil aluminiowy PA 39 - perforowany.

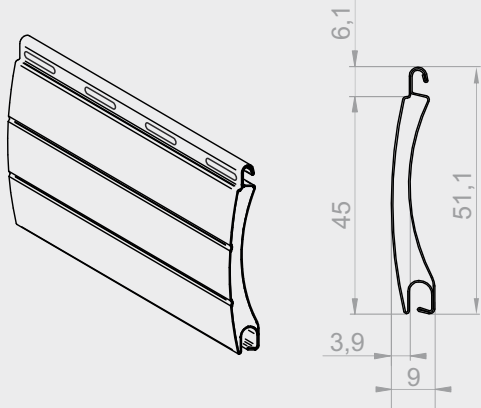
PA 39/1k

Profil aluminiowy PA 39 - nieperforowany.

Wysokość profilu	39 mm
Grubość profilu	8,9 mm
Ciężar 1 m ² profilu	2,8 kg
Maksymalna długość profilu	6 mb
Ilość listew na 1m wysokości	26 szt.
Maksymalna powierzchnia	6,5 m ²
Maksymalna szerokość rolety	2500 mm

Kolorystyka profili (k)

01 - srebrny	02 - biały	03 - szary	04 - ciemny beż	05 - beż	07 - jasny szary	08 - ciemny brąz	09 - brąz	13 - zielony	15 - biel kremowa	16 - kość słoniowa	19 - bordowy	20 - czarny	22 - mahoń	23 - antracyt	24 - stalowy antracyt DB703	26 - stalowa oliwka	27 - szary bazaltowy	30 - orzech	34 - dąb bagienny	48 - złoty dąb	54 - winchester



PA 45/0k

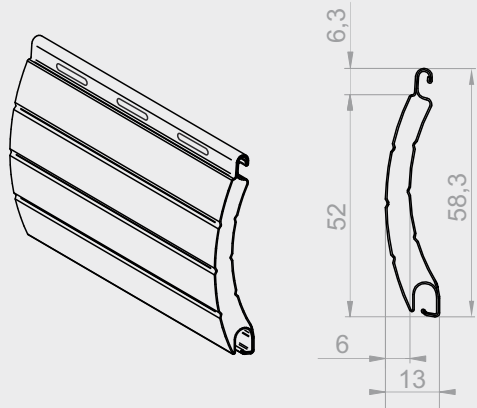
Profil aluminiowy PA 45 - perforowany.

PA 45/1k

Profil aluminiowy PA 45 - nieperforowany.

Wysokość profilu	45 mm
Grubość profilu	9 mm
Ciężar 1 m ² profilu	2,9 kg
Maksymalna długość profilu	5,4 mb
Ilość listew na 1m wysokości	23 szt.
Maksymalna powierzchnia	6,5 m ²
Maksymalna szerokość rolety	3000 mm

Kolorystyka profili (k)	
01 - srebrny	
02 - biały	
03 - szary	
04 - ciemny beż	
05 - beż	
07 - jasny szary	
08 - ciemny brąz	
09 - brąz	
13 - zielony	
15 - biel kremowa	
16 - kość słoniowa	
19 - bordowy	
20 - czarny	
22 - mahoń	
23 - antracyt	
26 - stalowa oliwka	
30 - orzech	
48 - złoty dąb	
54 - winchester	



PA 52/0k

Profil aluminiowy PA 52 - perforowany.

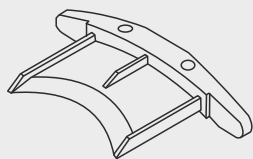
PA 52/1k

Profil aluminiowy PA 52 - nieperforowany.

Wysokość profilu	52 mm
Grubość profilu	13 mm
Ciężar 1 m ² profilu	3,0 kg
Maksymalna długość profilu	6 mb
Ilość listew na 1m wysokości	19 szt.
Maksymalna powierzchnia	8,0 m ²
Maksymalna szerokość rolety	3700 mm

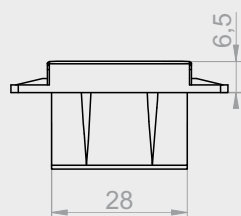
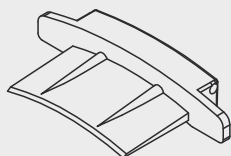
Kolorystyka profili (k)

01 - srebrny	02 - biały	03 - szary	05 - beż	07 - jasny szary	08 - ciemny brąz	09 - brąz	15 - biel kremowa	16 - kość słoniowa	23 - antracyt	26 - stalowa oliwka	30 - orzech	48 - złoty dąb



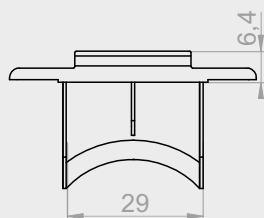
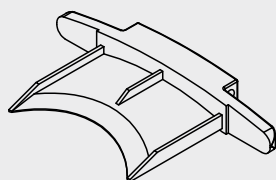
APA 39 M

Zatyczka profilu PA 39



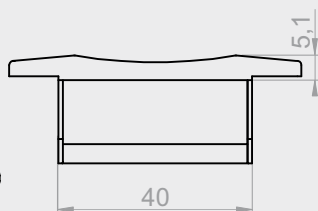
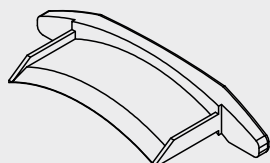
APA 37-R

Zatyczka profilu PA 39 rygiel



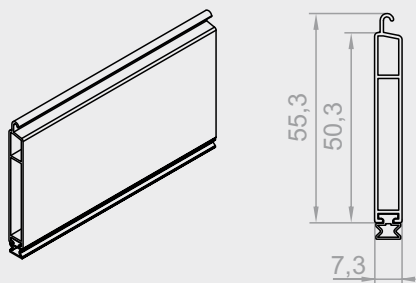
APA 45-R

Zatyczka profilu PA 45 rygiel



APA 52

Zatyczka profilu PA 52

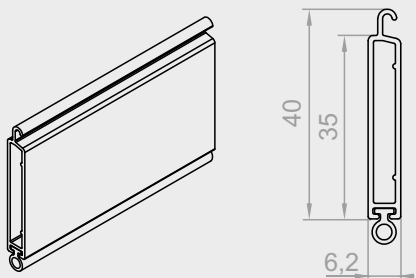


LD-37

Listwa dolna do profili PA 39, PA 45, PA 52.

KA-44

Uszczelka do LD-37.

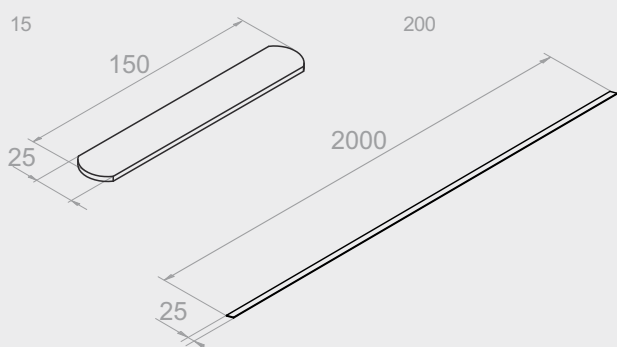


LD-35 MINI

Listwa dolna do profili PA 39, PA 45.

KA-44B

Uszczelka do LD-35 MINI.

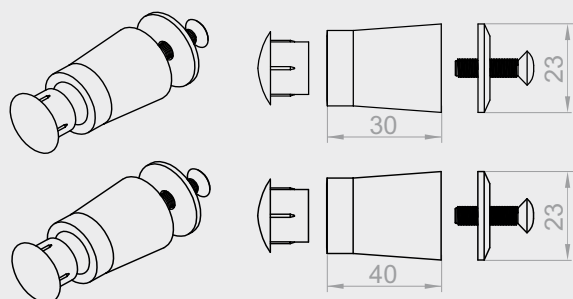


LD-OBCIĄŻNIK LD-37

Obciążnik listwy dolnej 15 cm.

LD-OBCIĄŻNIK ZB

Obciążnik listwy dolnej 200 cm - do zamka baskwilowego.



BF (bez zatyczki)

BF-ZAT

Bufor listwy dolnej.

} KOMPLET

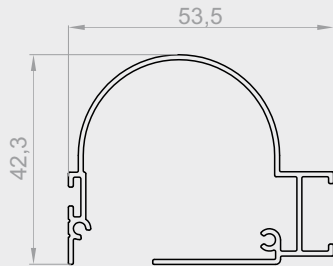
BF-40MM (bez zatyczki)

BF-ZAT

Bufor listwy dolnej.

} KOMPLET

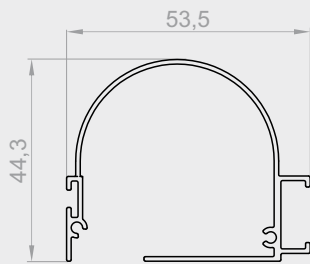




M-RN-091

Kaseta moskitiery ALU skrzynki 180.

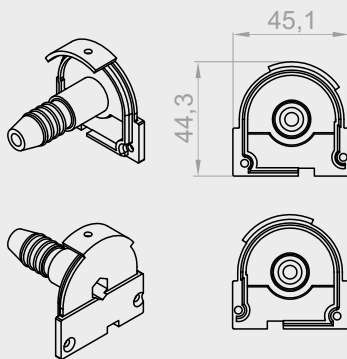
SKRZYŃKA
180



M-RN-011

Kaseta moskitiery ALU skrzynki 220, 250.

SKRZYŃKA
220,250



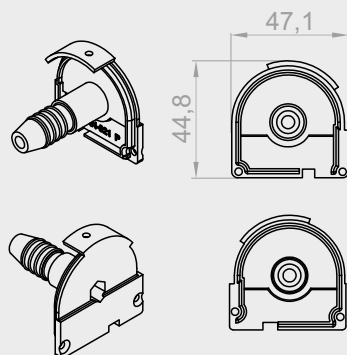
M-RN-080 L/P

Bok kasety moskitiery lewy/prawy skrzynki 180.

SKRZYŃKA
180

ABS

1szt
0,01kg



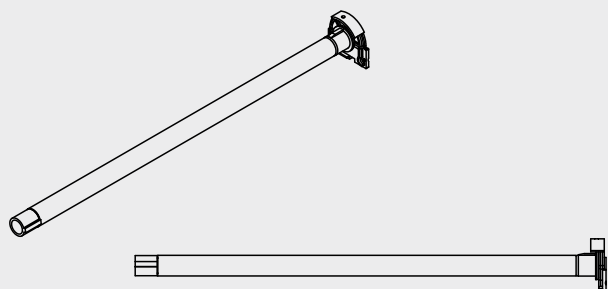
M-RN-021 L/P

Bok kasety moskitiery lewy/prawy skrzynki 220, 250.

SKRZYŃKA
220,250

ABS

1szt
0,01kg



MZN-060

Bok kasety moskitiery ze sprężyną 240 skrzynki 180.

MZN-070

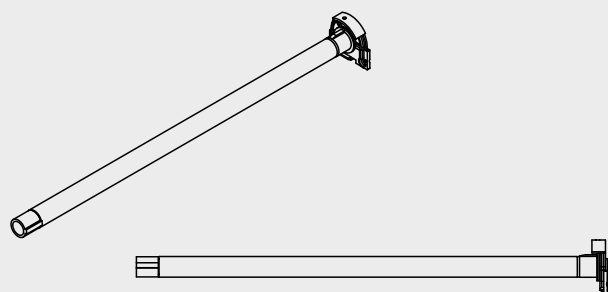
Bok kasety moskitiery ze sprężyną 260 skrzynki 180.

MZN-080

Bok kasety moskitiery ze sprężyną 310 skrzynki 180.

MZN-090

Bok kasety moskitiery ze sprężyną 350 skrzynki 180.



MZN-021

Bok kasety moskitiery ze sprężyną 240 skrzynki 220, 250.

MZN-031

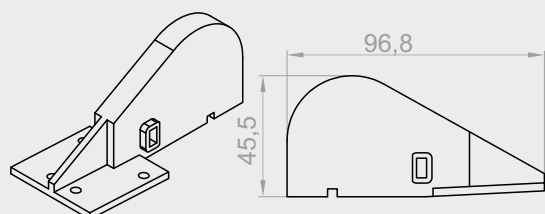
Bok kasety moskitiery ze sprężyną 260 skrzynki 220, 250.

MZN-041

Bok kasety moskitiery ze sprężyną 310 skrzynki 220, 250.

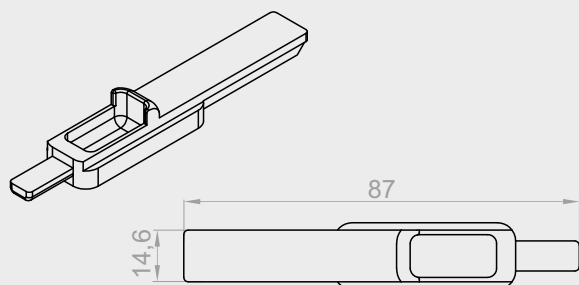
MZN-051

Bok kasety moskitiery ze sprężyną 350 skrzynki 220, 250.



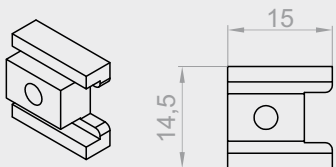
NPD-070

Podział moskitiery.



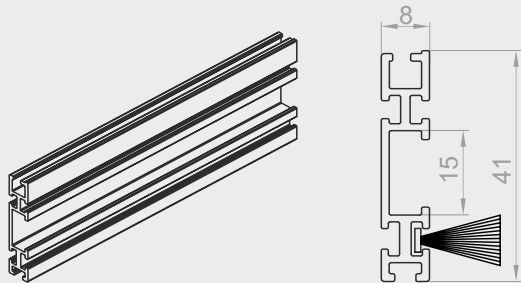
M-RN-050

Zasuwka kasety moskitiery.



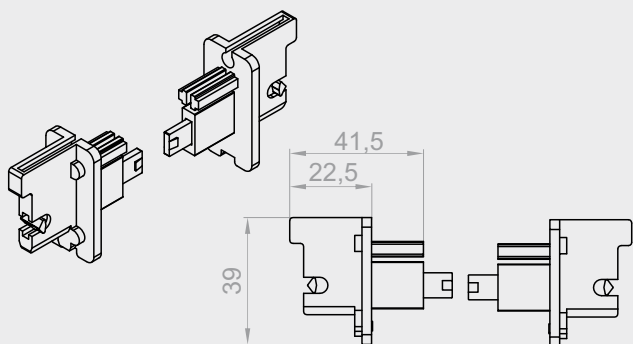
M-RN-060

Blokada zasuwki.



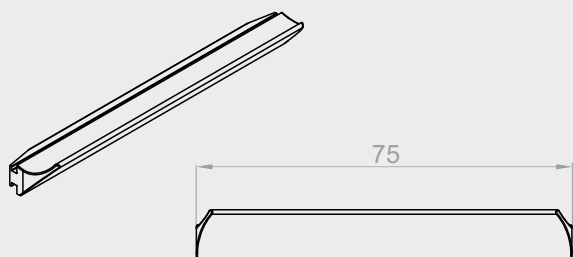
LDM 41x8

Listwa dolna moskitierzy wraz z uszczelką szczotkową SP-5,5x25 G W1 montowaną od czoła.



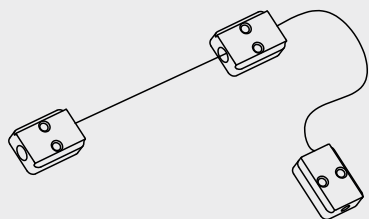
MZW-040 L/P

Końcówka listwy dolnej do blokady KLIK-KLAK w moskitierze.



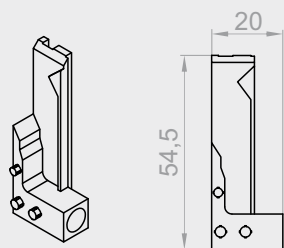
M-RW-080

Uchwyt listwy dolnej moskitierzy.



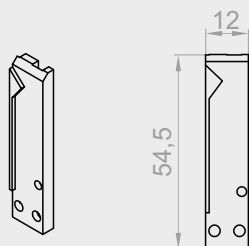
M-RW-070

Uchwyt sznurkowy moskitiery.



M-RN-040

Zamek blokady KLIK-KLAK prowadnicy PVC cz. P.



M-RN-030

Zamek blokady KLIK-KLAK prowadnicy PVC cz. L.

Komplety elementów moskitiery systemu TP1000K:

MKN-070 - do skrzynki 180, sprężyna 240

MKN-110 - do skrzynki 180, sprężyna 260

MKN-150 - do skrzynki 180, sprężyna 310

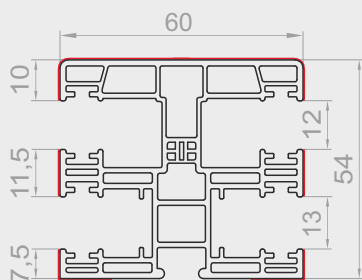
MKN-030 - do skrzynki 180, sprężyna 350

MKN-051 - do skrzynki 220, 250, sprężyna 240

MKN-091 - do skrzynki 220, 250, sprężyna 260

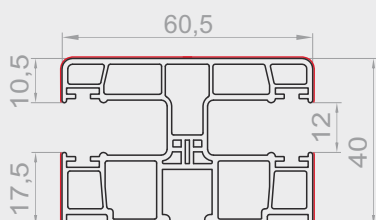
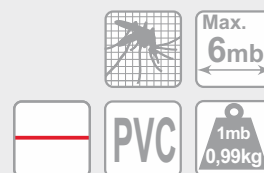
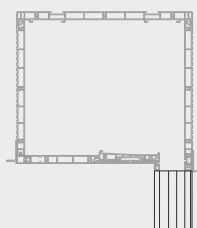
MKN-131 - do skrzynki 220, 250, sprężyna 310

MKN-011 - do skrzynki 220, 250, sprężyna 350



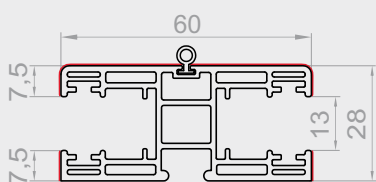
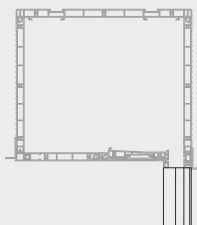
NPR-010

Prowadnica PVC podwójna do moskitiery.



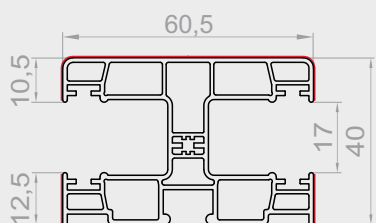
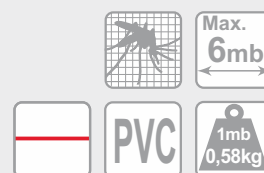
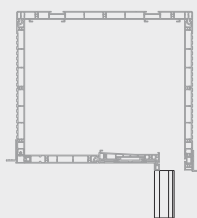
NPR-020

Prowadnica PVC podwójna.



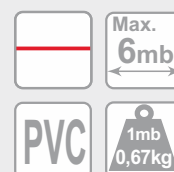
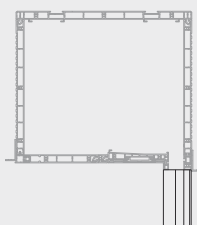
NPR-030

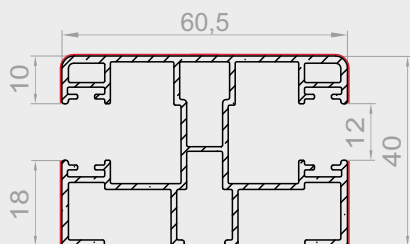
Prowadnica PVC podziałowa do moskitiery wraz z uszczelką KA-44 B.



RK-18 M

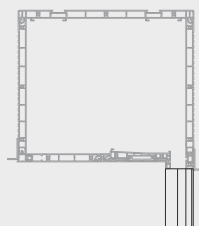
Prowadnica PVC do profilu PA 52.



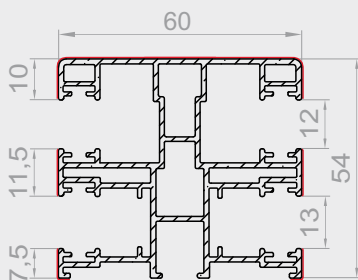


NPR-040

Prowadnica podwójna ALU.

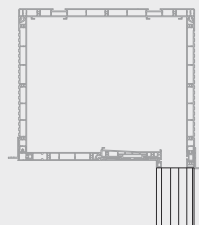


Max.
6mb

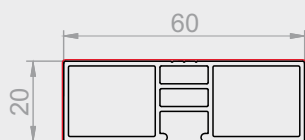
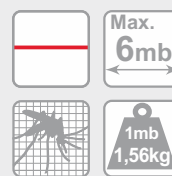


NPR-050

Prowadnica podwójna do moskitiery ALU.

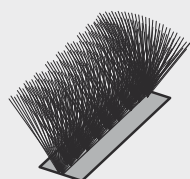


Max.
6mb



DP-PCV-20

Dystans prowadnicy 60x20.



SP-7X6 4P

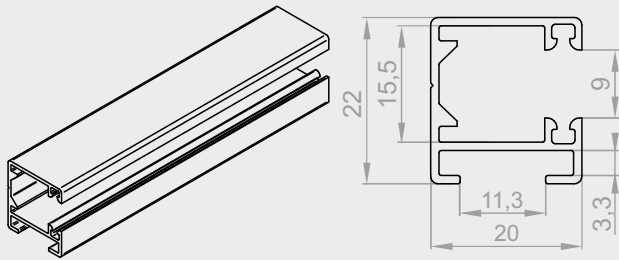
Uszczelka szczotkowa do prowadnic

SP-7x9-3P1M-VR

Uszczelka szczotkowa do prowadnic aluminiowych,
kanał pod moskitierę

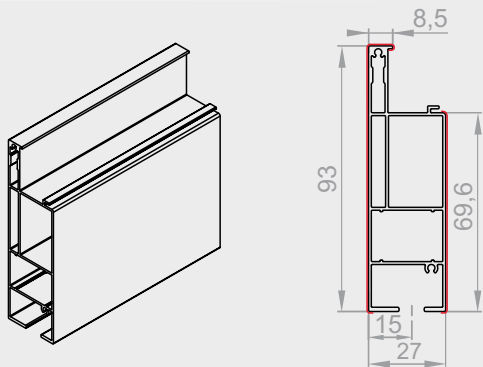
SP-7,5x9-3P1M-VR

Uszczelka szczotkowa do prowadnic PVC,
kanał pod moskitierę



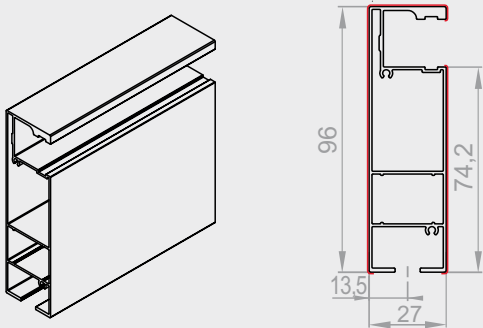
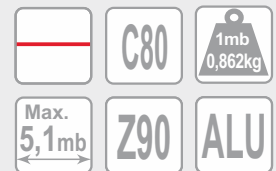
F-PP-20

Prowadnica pojedyncza żaluzji fasadowej.



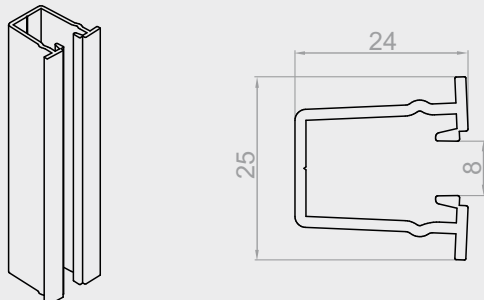
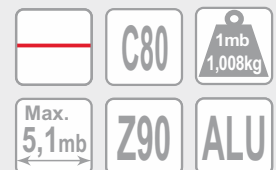
F-FBR-010

Adapter prowadnicy do żaluzji fasadowej.



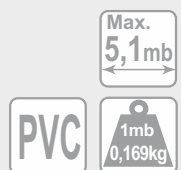
F-FBR-030

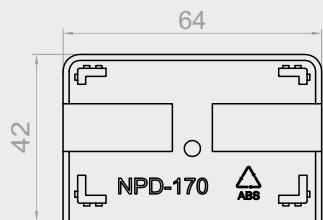
Prowadnica żaluzji fasadowej pod zabudowę.



F-RSC-340-XX

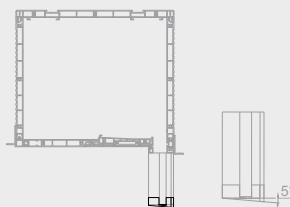
Wkład prowadnicy do żaluzji fasadowej
dostępny w kolorach (XX): 02 - biały, 23 - antracyt.





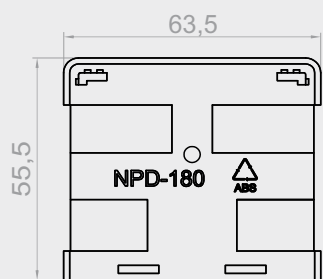
NPD-170

Zaślepka dolna prowadnicy podwójnej.



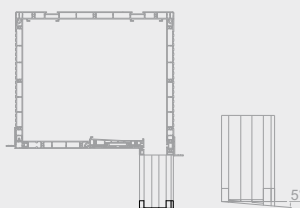
ABS

1szt
0,01kg



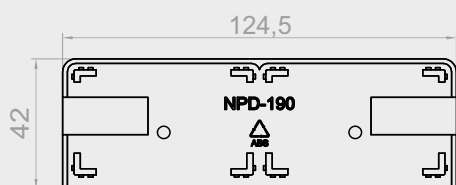
NPD-180

Zaślepka dolna prowadnicy z moskitierą.



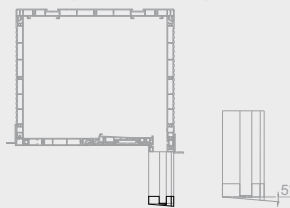
ABS

1szt
0,012kg



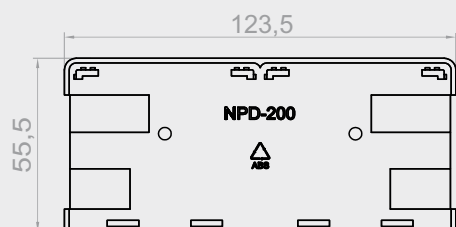
NPD-190

Zaślepka dolna prowadnicy 2 x podwójna.



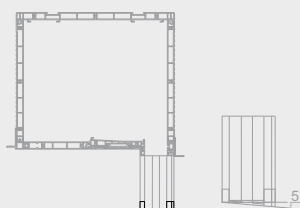
ABS

1szt
0,017kg



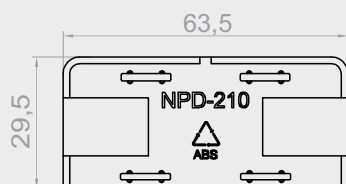
NPD-200

Zaślepka dolna prowadnicy 2 x do moskitiery.



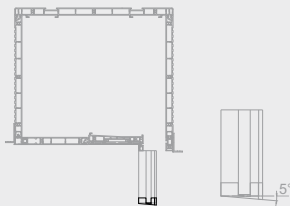
ABS

1szt
0,022kg



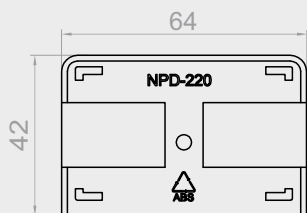
NPD-210

Zaślepka dolna prowadnicy podziałowej moskitiery.



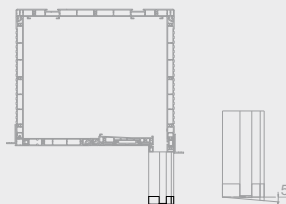
ABS

1szt
0,006kg



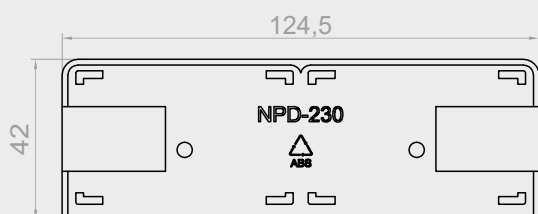
NPD-220

Zaślepka dolna prowadnicy RK-18 M.



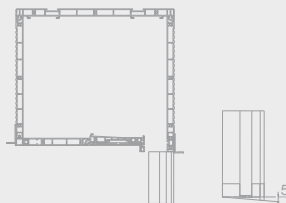
ABS

1 szt
0,01kg



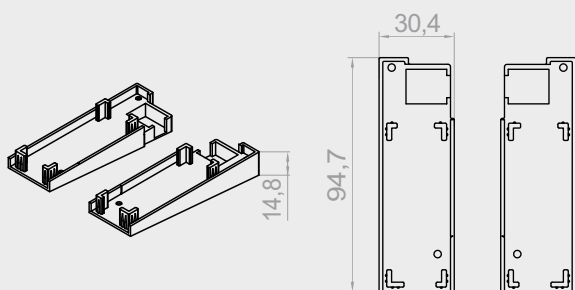
NPD-230

Zaślepka dolna prowadnicy RK-18 M podwójna x 2.



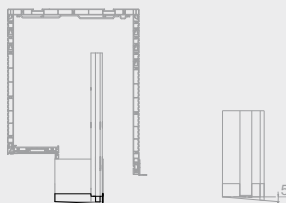
ABS

1 szt
0,02kg



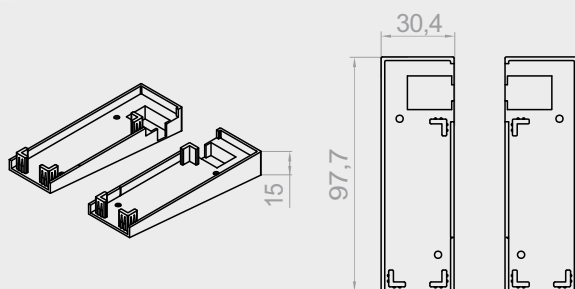
F-FBD-010

Zatyczka dolna adaptera prowadnicy F-FBR-010.



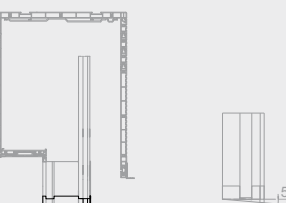
ABS

1 szt
0,008kg



F-FBD-030

Zatyczka dolna prowadnicy pod zabudowę F-FBR-030.

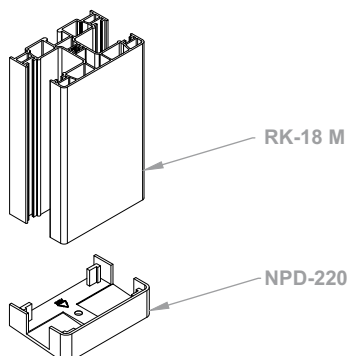


ABS

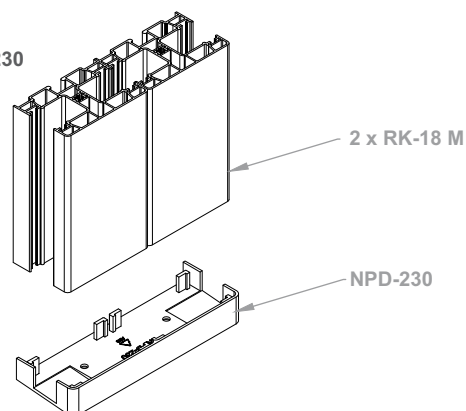
1 szt
0,008kg

Widok zaślepek dolnych wraz z prowadnicami:

RK-18 M + NPD-220



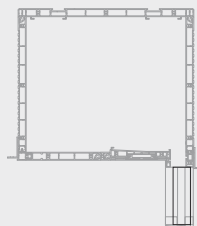
2xRK-18 M + NPD-230





NPD-090

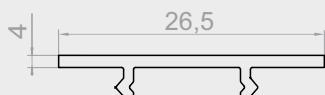
Zaślepka kanału pancerza w prowadnicy.



Max.
6mb

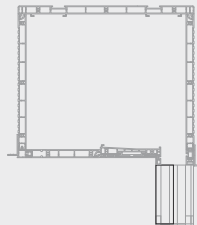
PVC

1mb
0,055kg



NPD-080

Zaślepka kanału moskitiery w prowadnicy.

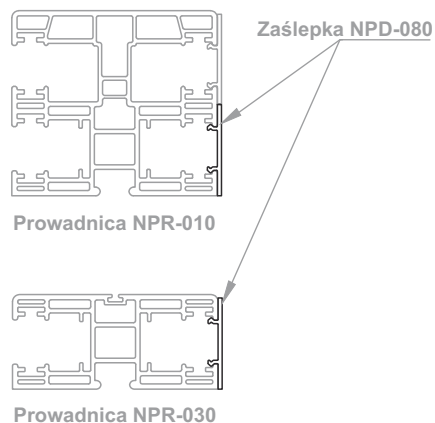
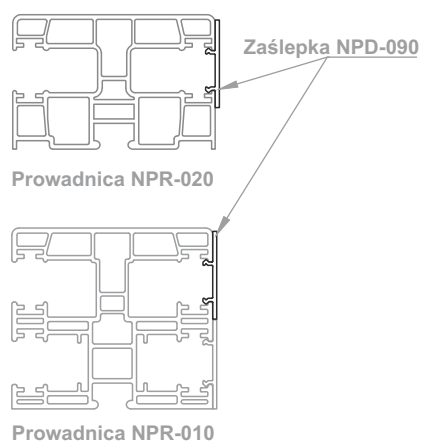


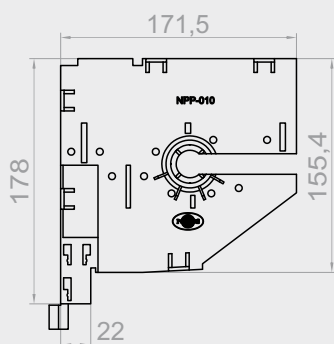
Max.
6mb

PVC

1mb
0,052kg

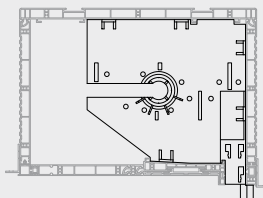
Widok prowadnic wraz z odpowiednimi zaślepkami kanałów prowadnic.





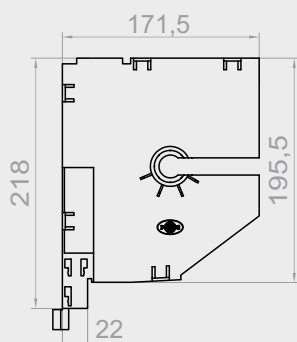
NPP-010

Podział skrzynki 180 do prowadnicy podwójnej.



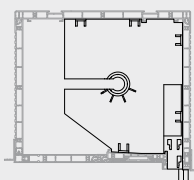
SKRZYNIKA
180

1szt
0,12kg



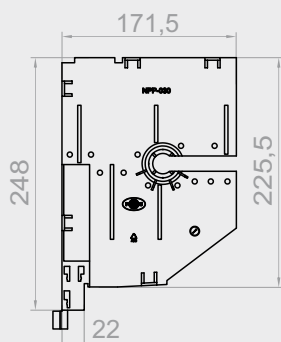
NPP-020

Podział skrzynki 220 do prowadnicy podwójnej.



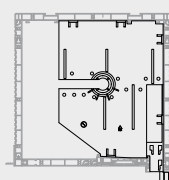
SKRZYNIKA
220

1szt
0,15kg



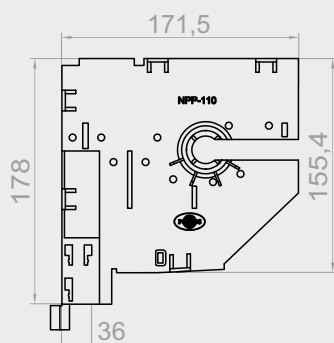
NPP-030

Podział skrzynki 250 do prowadnicy podwójnej.



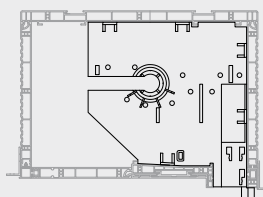
SKRZYNIKA
250

1szt
0,17kg



NPP-110

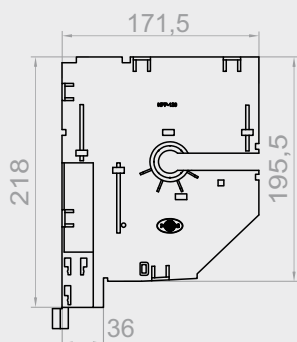
Podział skrzynki 180 z moskitierą
do prowadnicy podwójnej.



SKRZYNIKA
180

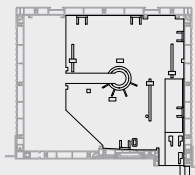


1szt
0,13kg



NPP-120

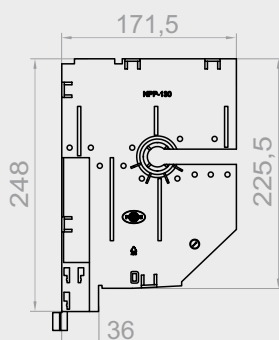
Podział skrzynki 220 z moskitierą do prowadnicy podwójnej.



SKRZYŃKA
220

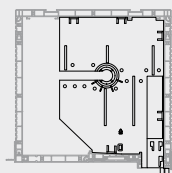


1szt
0,15kg



NPP-130

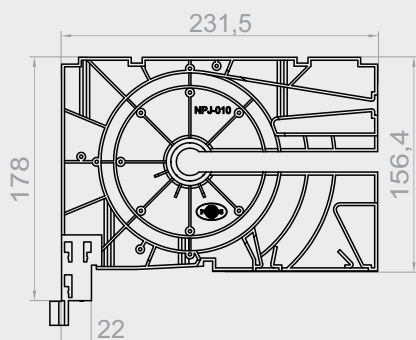
Podział skrzynki 250 z moskitierą do prowadnicy podwójnej.



SKRZYŃKA
250

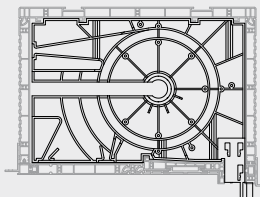


1szt
0,16kg



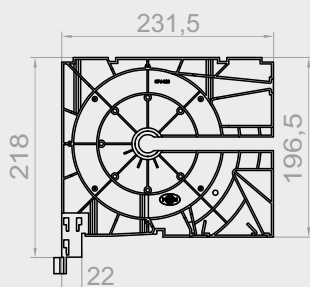
NPJ-010

Podział skrzynki 180 do dwóch prowadnic pojedynczych.



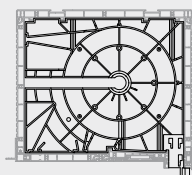
SKRZYŃKA
180

1szt
0,38kg



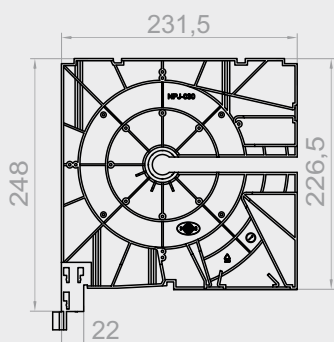
NPJ-020

Podział skrzynki 220 do dwóch prowadnic pojedynczych.



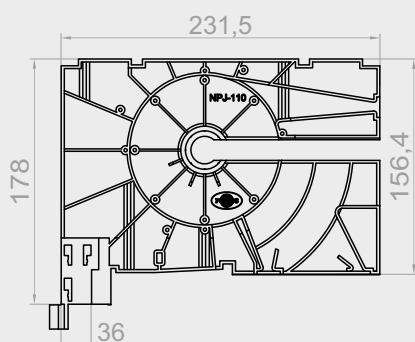
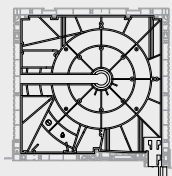
SKRZYŃKA
220

1szt
0,41kg



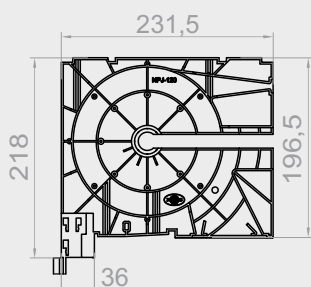
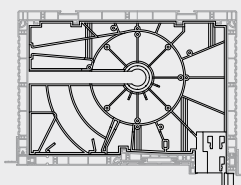
NPJ-030

Podział skrzynki 250 do dwóch przewodnic pojedynczych.



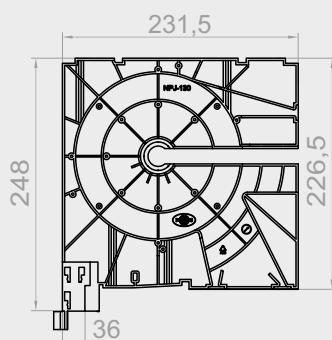
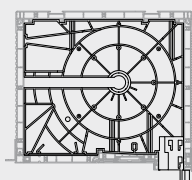
NPJ-110

Podział skrzynki 180 z moskitierą do dwóch przewodnic pojedynczych.



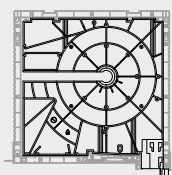
NPJ-120

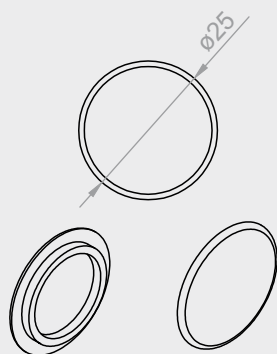
Podział skrzynki 220 z moskitierą do dwóch przewodnic pojedynczych.



NPJ-130

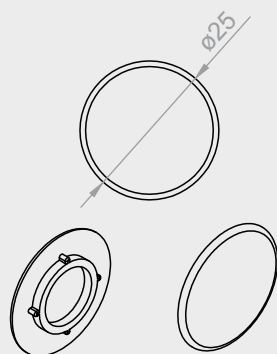
Podział skrzynki 250 z moskitierą do dwóch przewodnic pojedynczych.





NPD-240 L

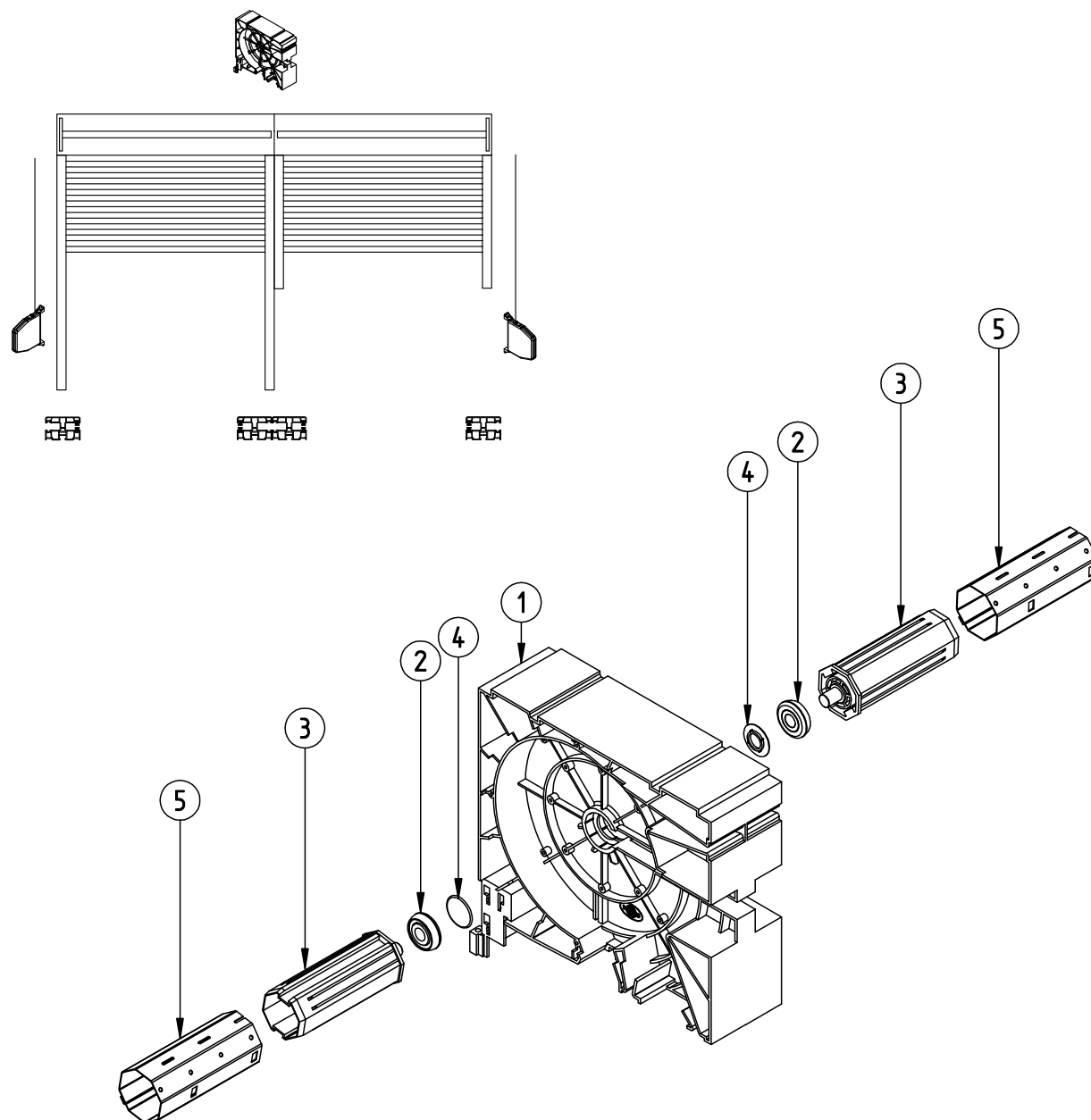
Zaślepka przejściowa podziału NPJ część lewa.



NPD-240 P

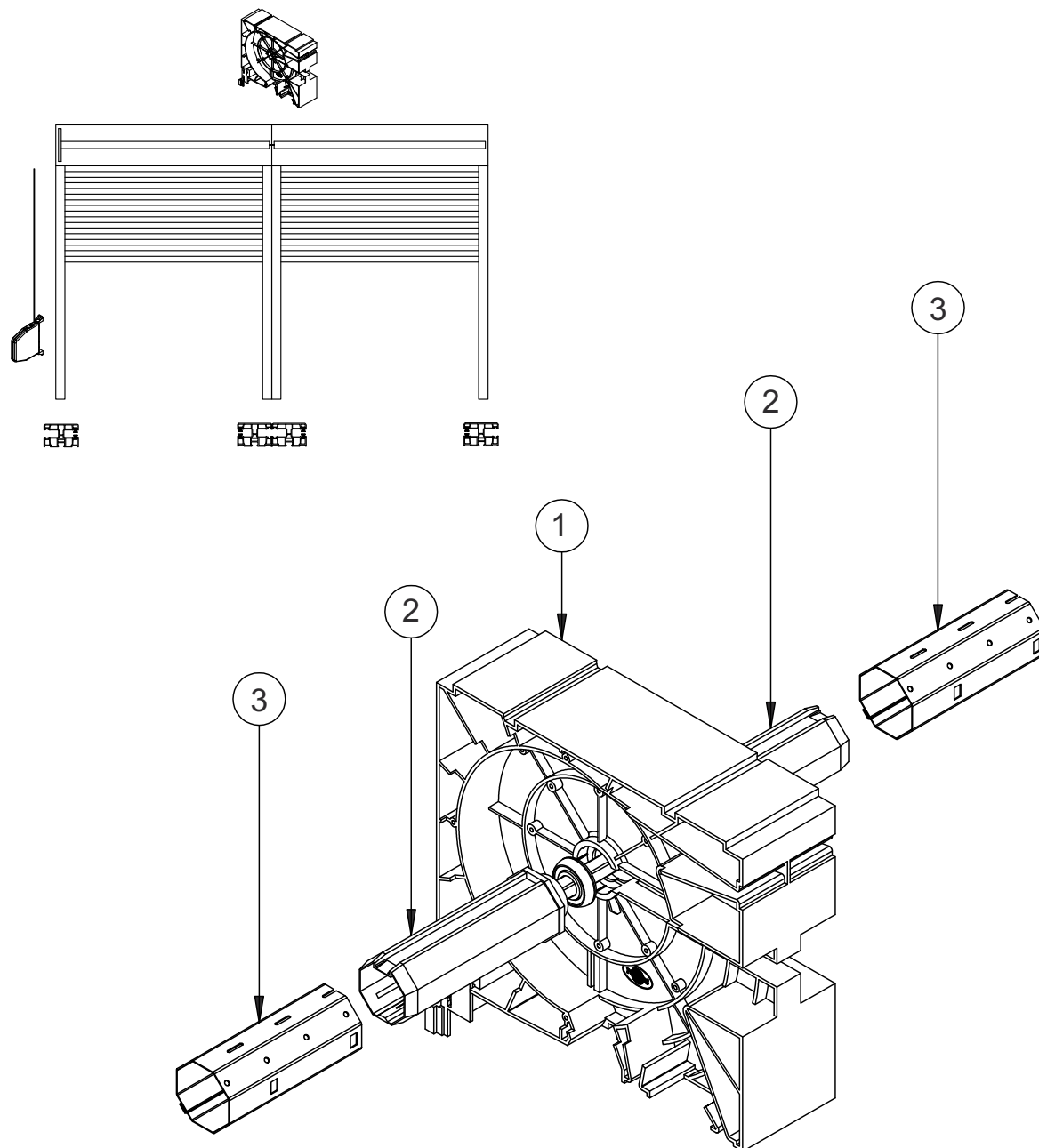
Zaślepka przejściowa podziału NPJ część prawa.

Podział do dwóch przewodnic pojedynczych w rolecie z napędem niezależnym.



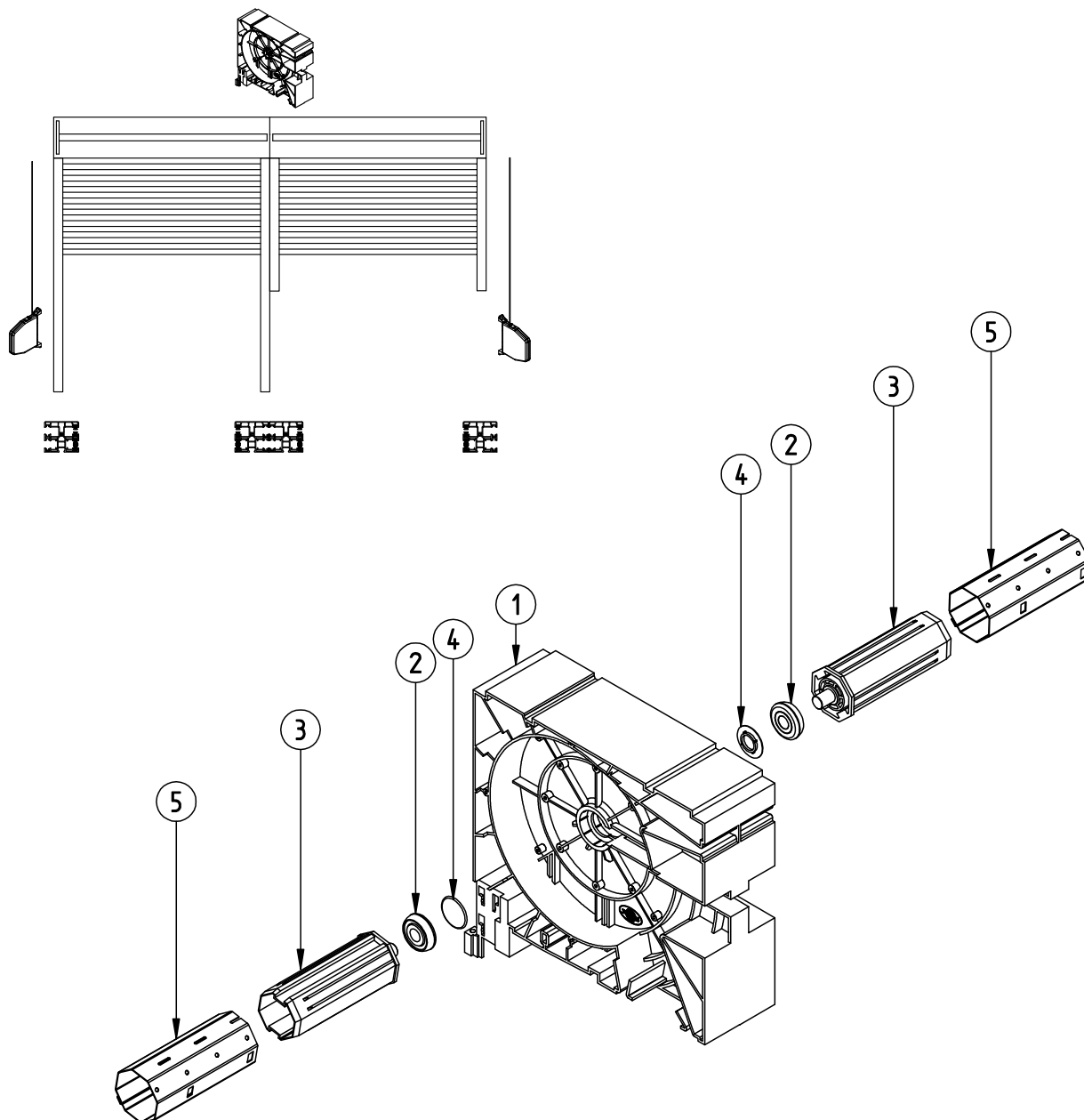
- | | |
|--------------------|---|
| 1. NPJ-010/020/030 | Podział skrzynki 180/220/250 do dwóch przewodnic pojedynczych |
| 2. LO 28/10 | Łożysko 28/10 do rolet nadstawnych do rury $\varnothing 40$ |
| LO 28/12 PCV | Łożysko 28/12 do rolet nadstawnych do rury $\varnothing 60$ |
| 3. OBS-40-PVC | Obsadka $\varnothing 40$ po PVC z trzpieniem |
| OBS-60-PVC | Obsadka $\varnothing 60$ po PVC z trzpieniem |
| 4. NPD-240 L/P. | Zaślepka przejściowa podziału NPJ L/P. (używana przy rurze $\varnothing 60$) |
| 5. SW 40 | Rura oktagonalna $\varnothing 40$ |
| SW 60 | Rura oktagonalna $\varnothing 60$ |

Podział do dwóch przewodnic pojedynczych w rolecie z napędem zależnym.



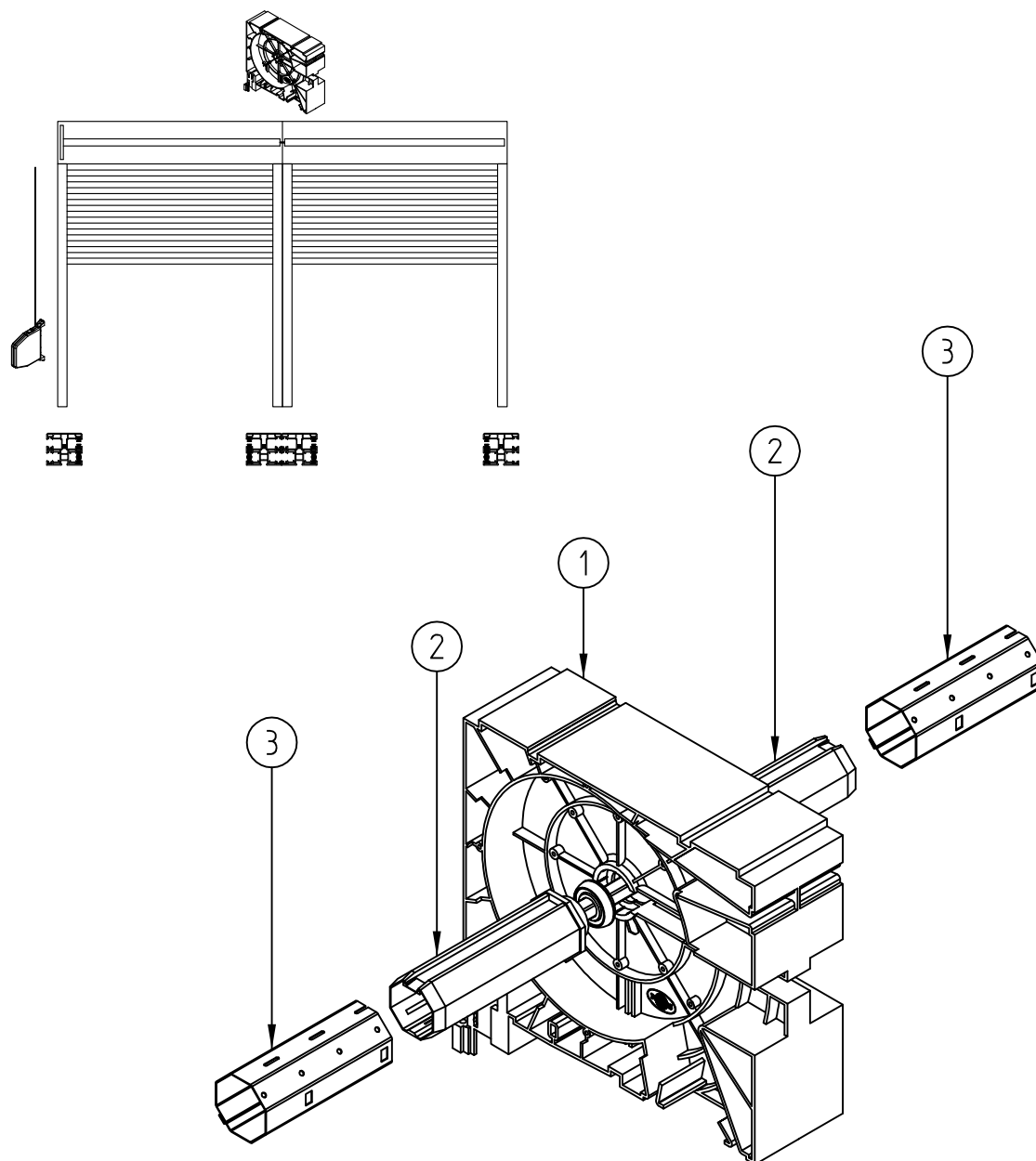
- | | |
|--------------------|---|
| 1. NPJ-010/020/030 | Podział skrzynki 180/220/250 do dwóch przewodnic pojedynczych |
| 2. RKZ 34 | Sworzeń wałkowy do rury $\varnothing 40$ |
| RKZ 35 | Sworzeń wałkowy do rury $\varnothing 60$ |
| 3. SW 40 | Rura oktagonalna $\varnothing 40$ |
| SW 60 | Rura oktagonalna $\varnothing 60$ |

Podział do dwóch prowadnic pojedynczych w roletcie z moskitierą z napędem niezależnym.



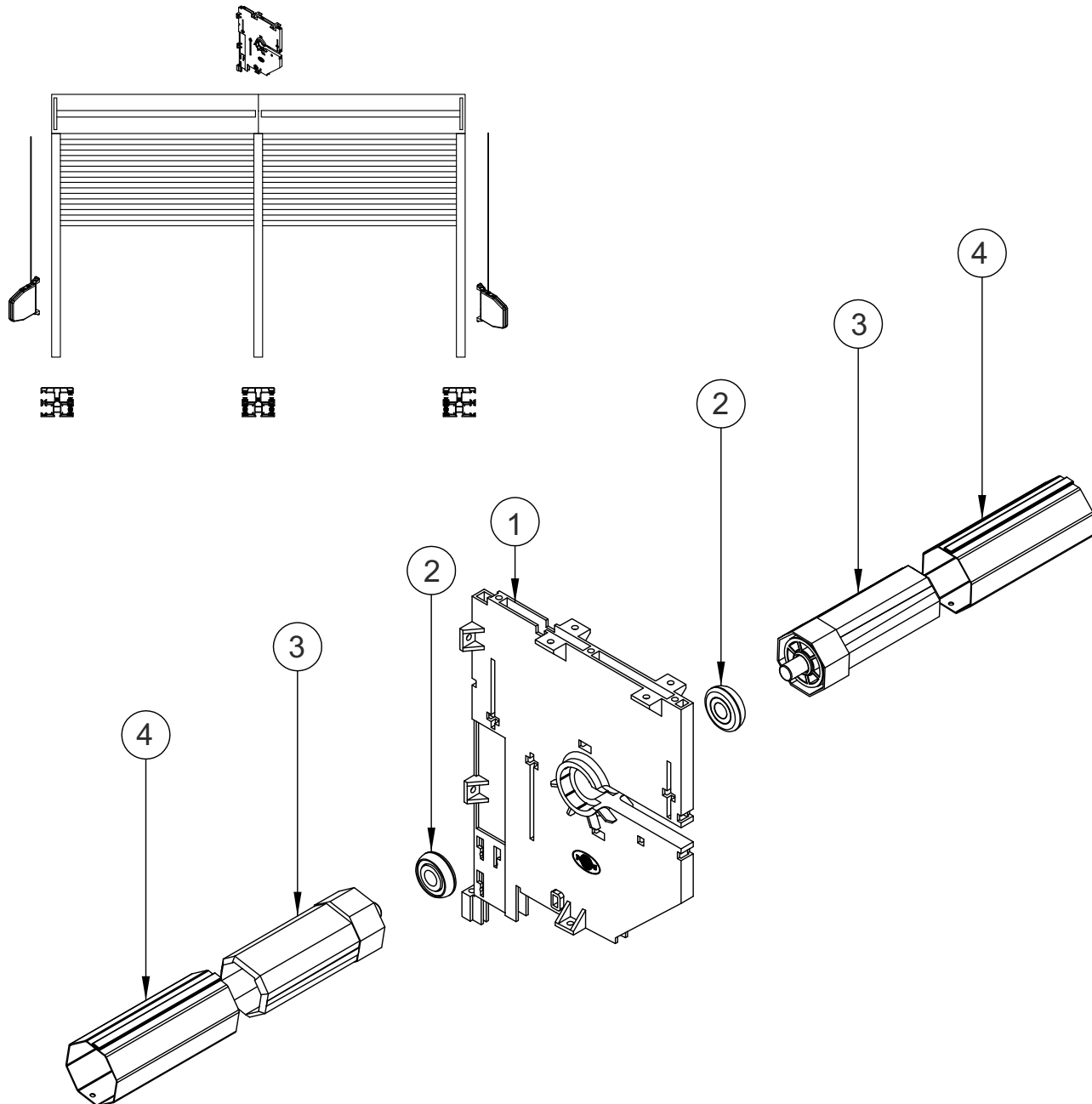
- | | |
|--------------------|---|
| 1. NPJ-110/120/130 | Podział skrzynki 180/220/250 z moskitierą do dwóch prowadnic pojedynczych |
| 2. LO 28/10 | Łożysko 28/10 do rolet nadstawnych do rury $\varnothing 40$ |
| LO 28/12 PCV | Łożysko 28/12 do rolet nadstawnych do rury $\varnothing 60$ |
| 3. OBS-40-PVC | Obsadka $\varnothing 40$ po PVC z trzpieniem |
| OBS-60-PVC | Obsadka $\varnothing 60$ po PVC z trzpieniem |
| 4. NPD-240 L/P. | Zaślepka przejściowa podziału NPJ L/P. (używana przy rurze $\varnothing 60$) |
| 5. SW 40 | Rura oktagonalna $\varnothing 40$ |
| SW 60 | Rura oktagonalna $\varnothing 60$ |

Podział do dwóch przewodnic pojedynczych w roletcie z moskitierą z napędem zależnym.



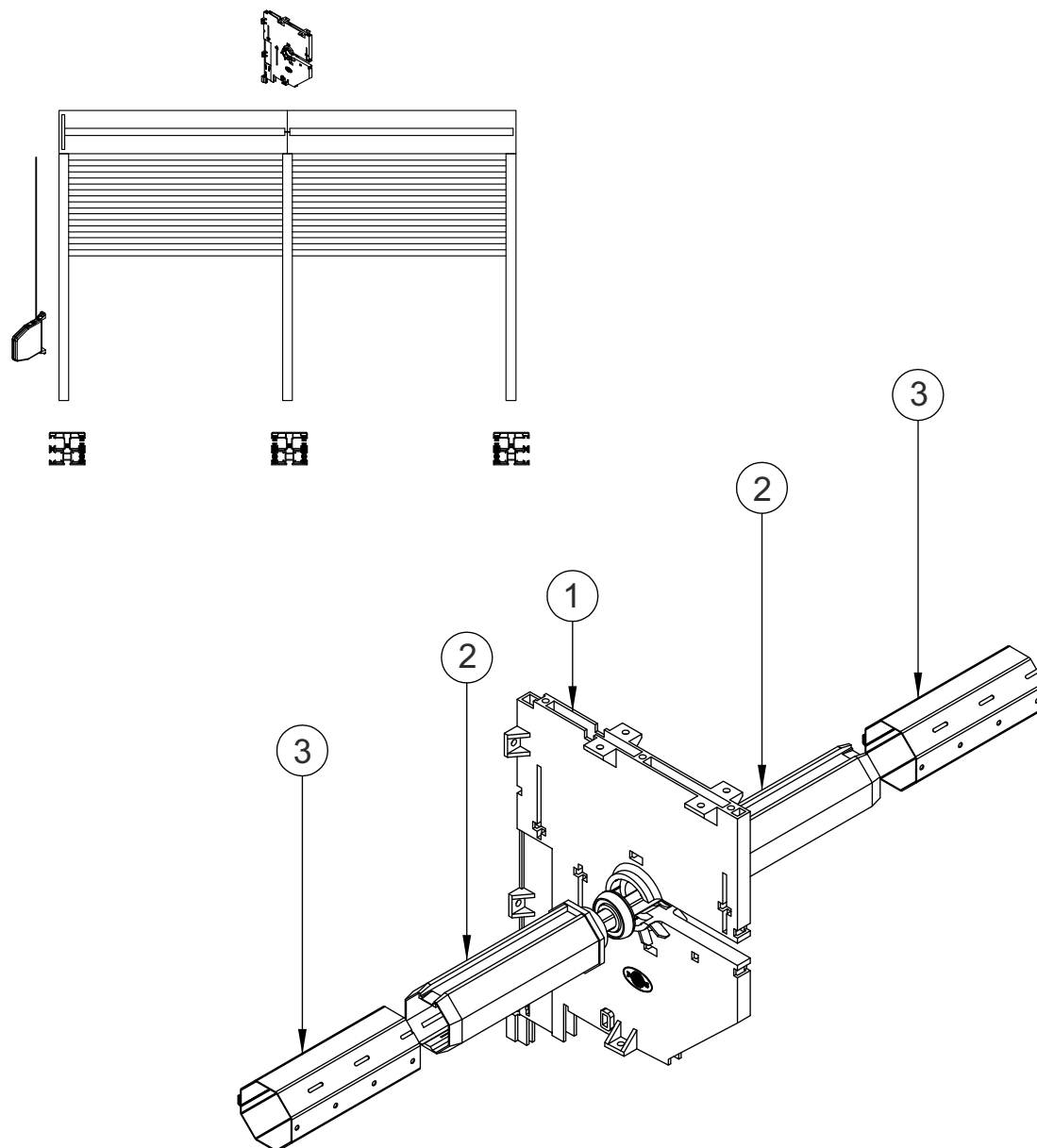
- | | |
|--------------------|--|
| 1. NPJ-010/020/030 | Podział skrzynki 180/220/250 z moskitierą do dwóch przewodnic pojedynczych |
| 2. RKZ 34 | Sworzeń wałkowy do rury $\varnothing 40$ |
| RKZ 35 | Sworzeń wałkowy do rury $\varnothing 60$ |
| 3. SW 40 | Rura oktagonalna $\varnothing 40$ |
| SW 60 | Rura oktagonalna $\varnothing 60$ |

Podział do prowadnicy podwójnej w roletcie z moskitierą z napędem niezależnym.



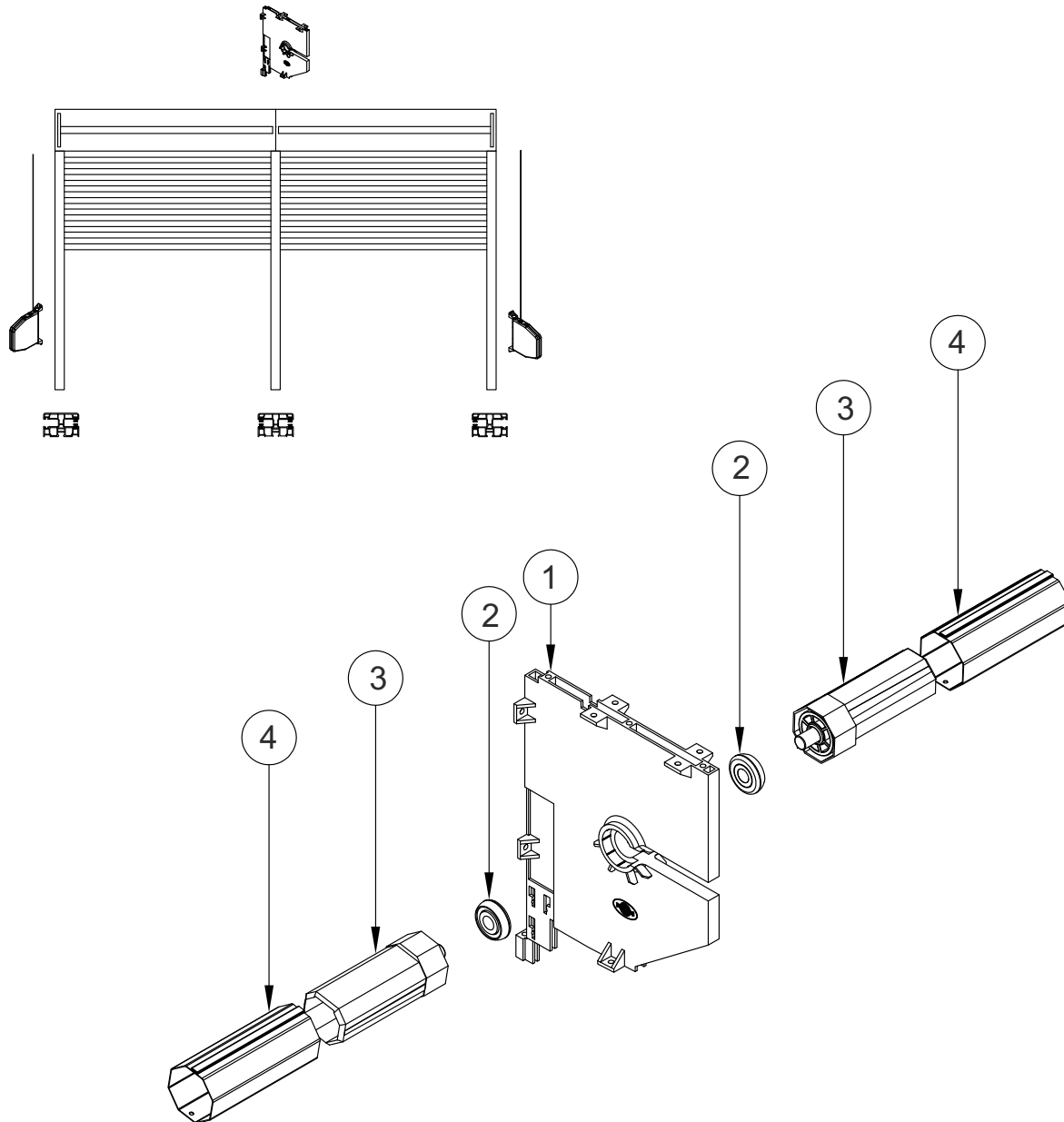
- | | |
|--------------------|---|
| 1. NPP-110/120/130 | Podział skrzynki 180/220/250 z moskitierą do prowadnicy podwójnej |
| 2. LO 28/10 | Łożysko 28/10 do PVC |
| LO 28/12 PCV | Łożysko 28/12 do rolet nadstawnych do rury $\varnothing 60$ |
| 3. OBS-40-PVC | Obsadka $\varnothing 40$ po PVC z trzpieniem |
| OBS-60-PVC | Obsadka $\varnothing 60$ po PVC z trzpieniem |
| 4. SW 40 | Rura oktagonalna $\varnothing 40$ |
| SW 60 | Rura oktagonalna $\varnothing 60$ |

Podział do prowadnicy podwójnej w roletcie z moskitierą z napędem zależnym.



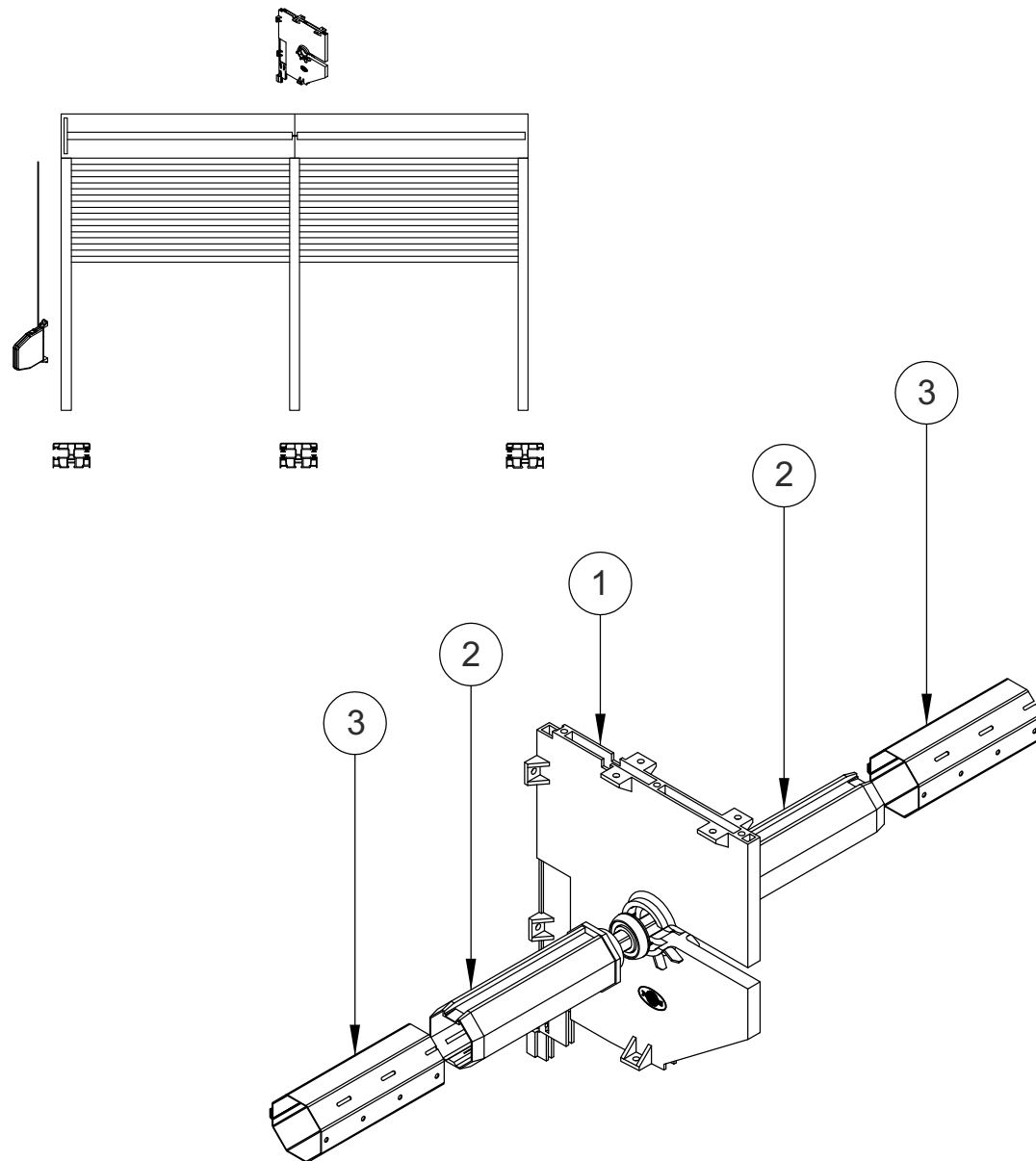
- | | |
|--------------------|---|
| 1. NPP-110/120/130 | Podział skrzynki 220 z moskitierą do prowadnicy podwójnej |
| 2. RKZ 34 | Sworzeń wałkowy do rury $\varnothing 40$ |
| RKZ 35 | Sworzeń wałkowy do rury $\varnothing 60$ |
| 3. SW 40 | Rura oktagonalna $\varnothing 40$ |
| SW 60 | Rura oktagonalna $\varnothing 60$ |

Podział do prowadnicy podwójnej w roletcie z napędem niezależnym.



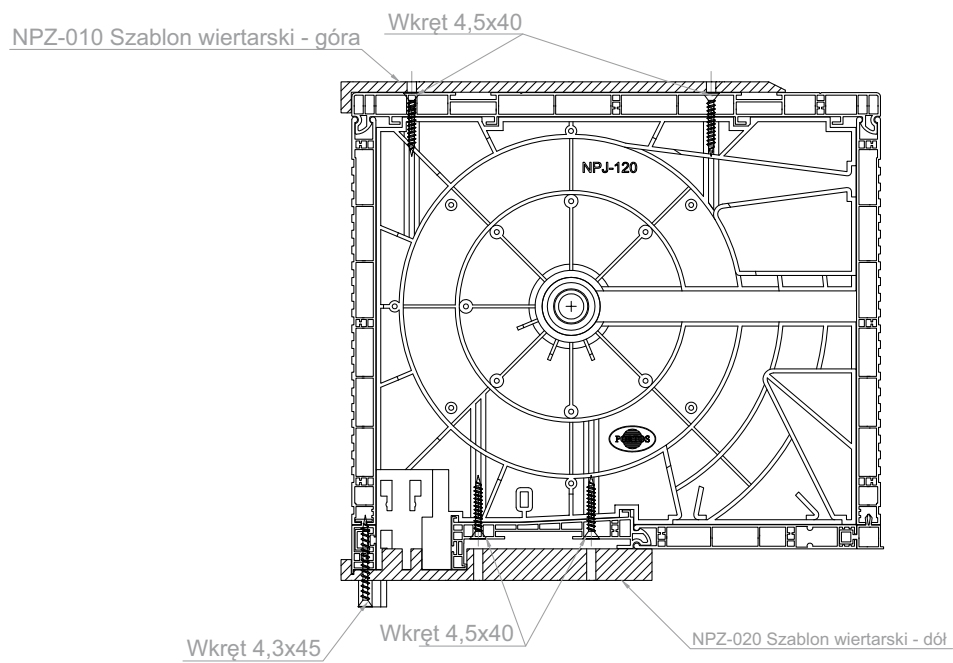
- | | |
|--------------------|---|
| 1. NPP-010/020/030 | Podział skrzynki 220 do prowadnicy podwójnej |
| 2. LO 28/10 | Łożysko 28/10 do PVC |
| LO 28/12 PCV | Łożysko 28/12 do rolet nadstawnych do rury $\varnothing 60$ |
| 3. OBS-40-PVC | Obsadka $\varnothing 40$ po PVC z trzpieniem |
| OBS-60-PVC | Obsadka $\varnothing 60$ po PVC z trzpieniem |
| 4. SW 40 | Rura oktagonalna $\varnothing 40$ |
| SW 60 | Rura oktagonalna $\varnothing 60$ |

Podział do prowadnicy podwójnej w rolecie z napędem zależnym.

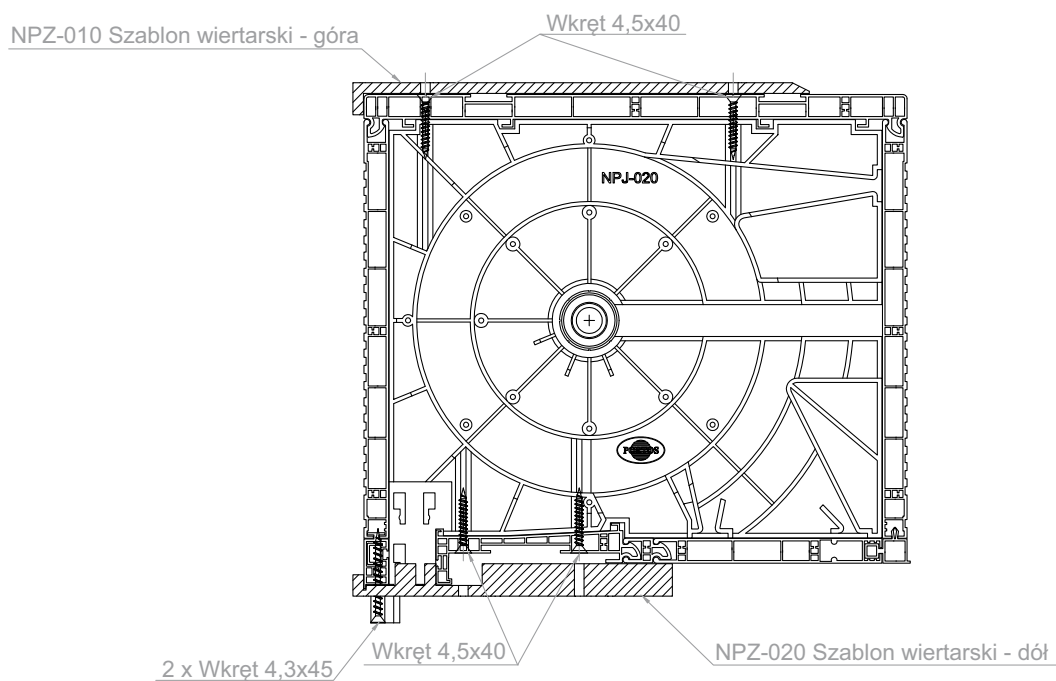


- | | |
|--------------------|---|
| 1. NPP-010/020/030 | Podział skrzynki 220
do prowadnicy podwójnej |
| 2. RKZ 34 | Sworzeń wałkowy do rury $\varnothing 40$ |
| RKZ 35 | Sworzeń wałkowy do rury $\varnothing 60$ |
| 3. SW 40 | Rura oktagonalna $\varnothing 40$ |
| SW 60 | Rura oktagonalna $\varnothing 60$ |

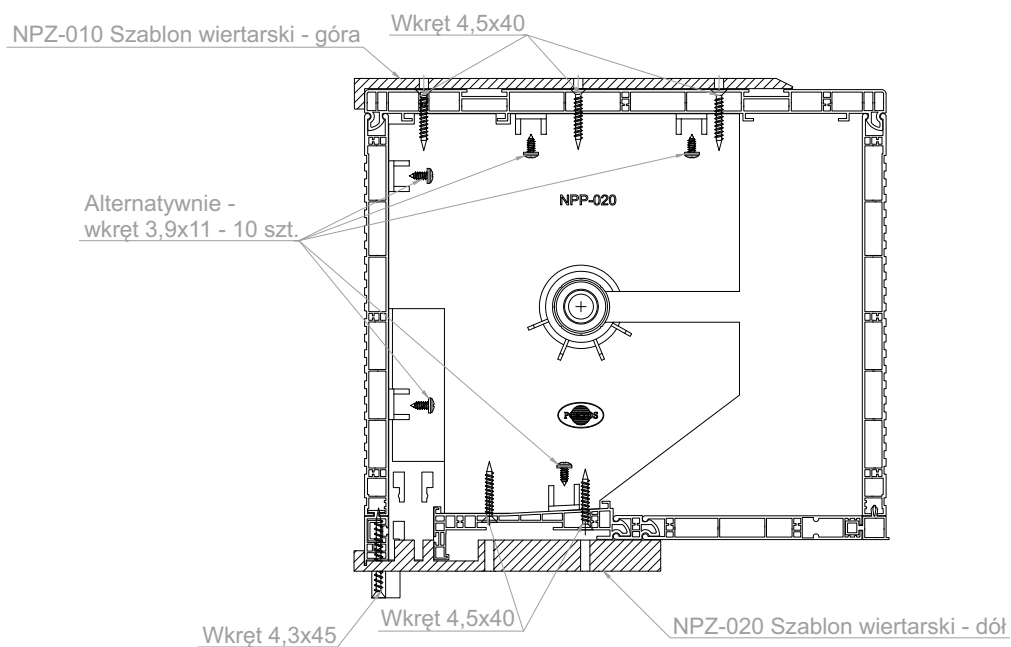
Montaż podziału NPJ-020



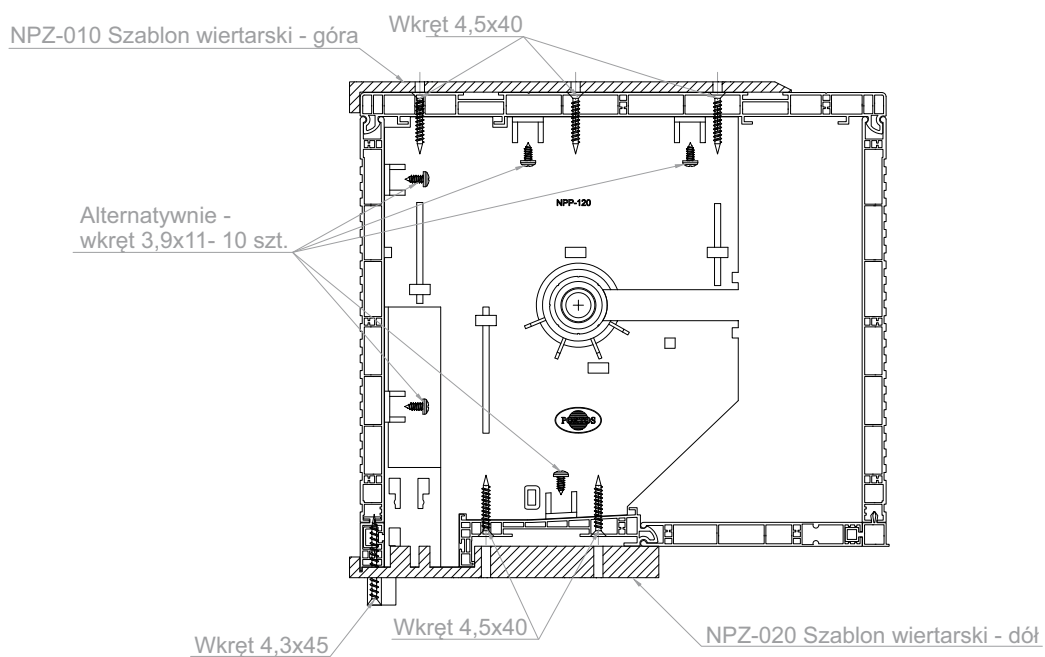
Montaż podziału NPJ-120



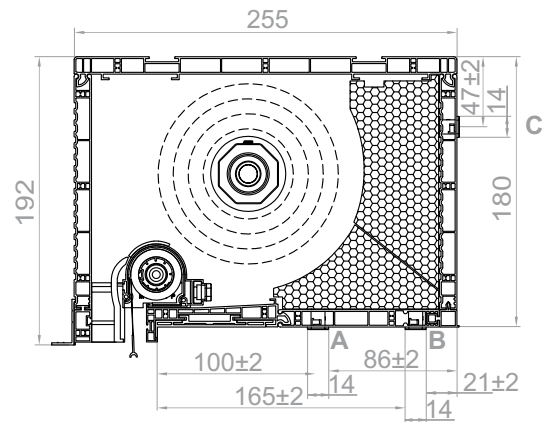
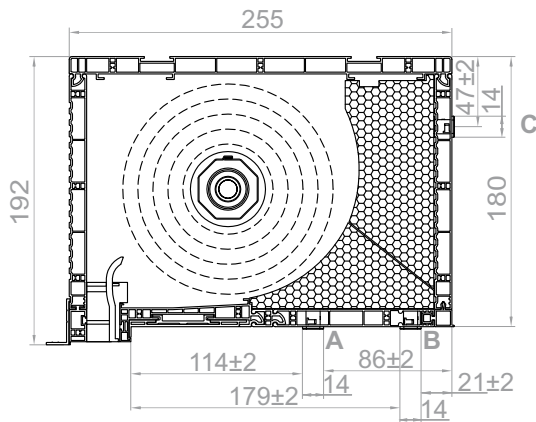
Montaż podziału NPP-020



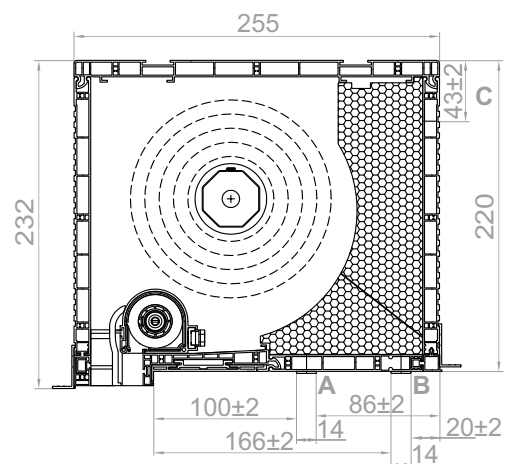
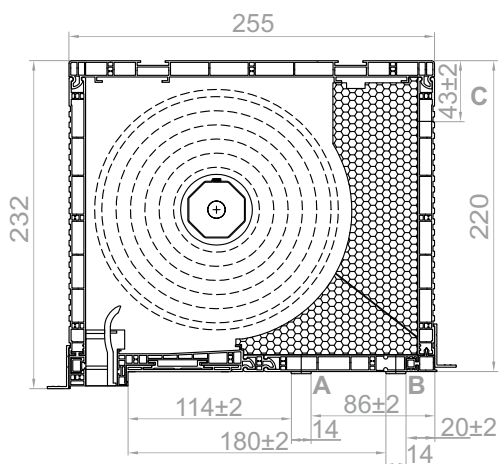
Montaż podziału NPP-120



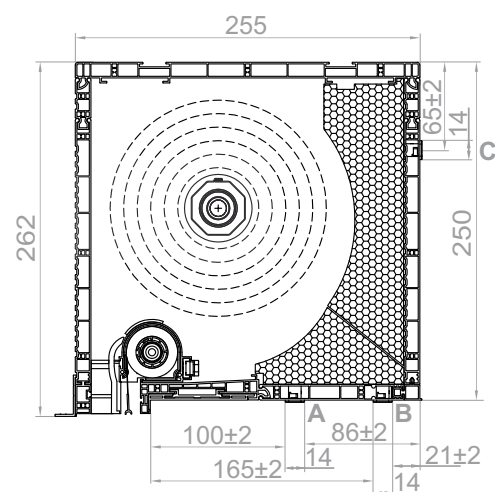
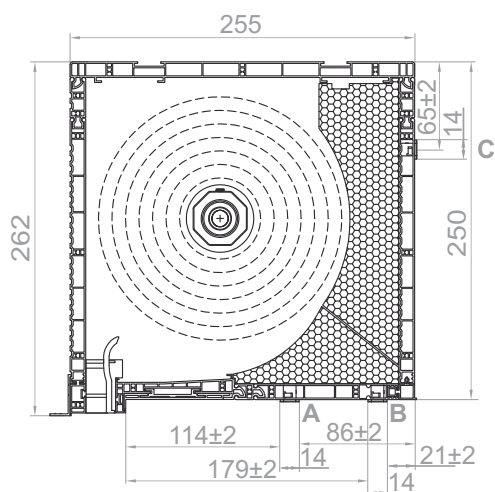
Wyjścia taśmy - skrzynka 180



Wyjścia taśmy - skrzynka 220



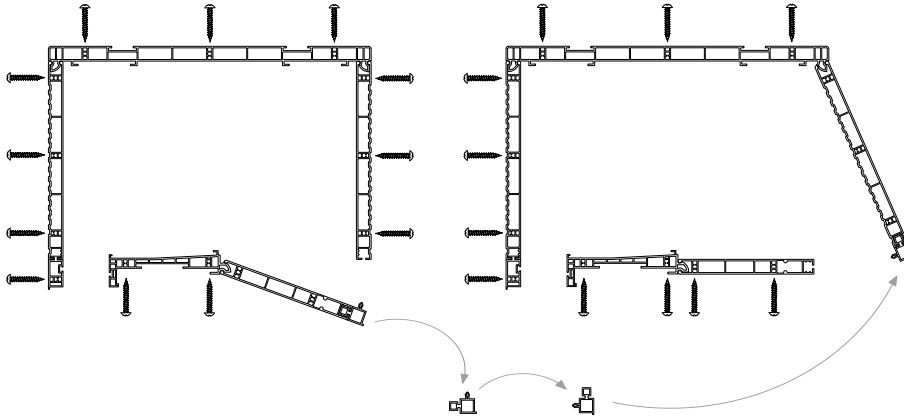
Wyjścia taśmy - skrzynka 250



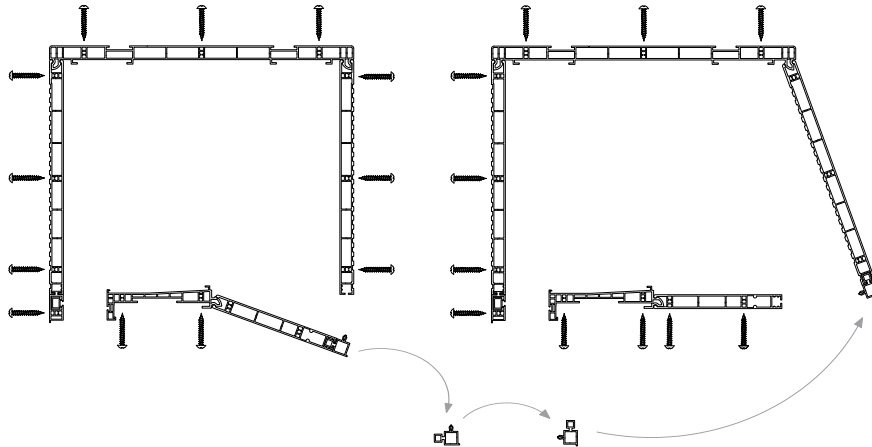
Elementy systemu TP1000K[®]

Rysunki złożeniowe - pokrywy rewizyjne

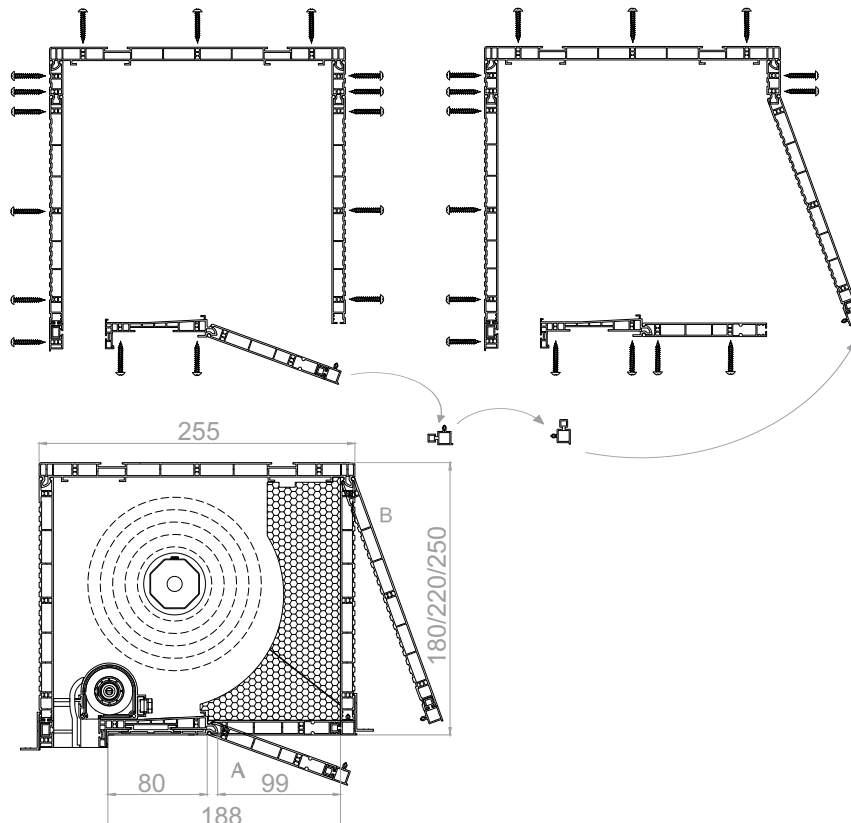
Pokrywy rewizyjne w skrzynce 180 z moskitierą



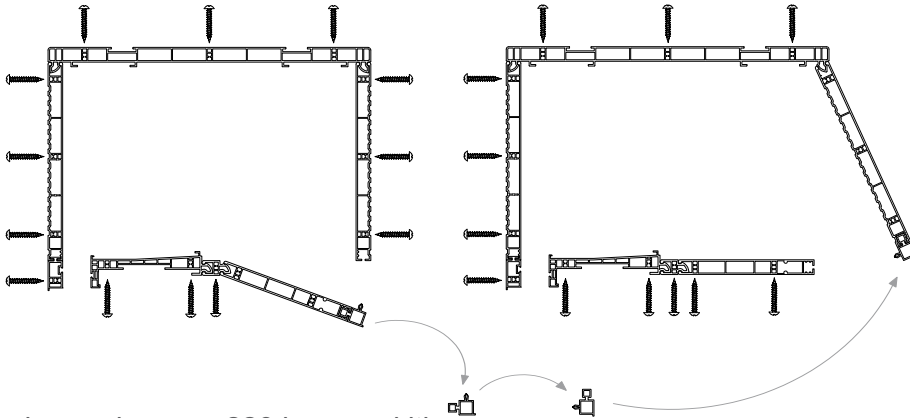
Pokrywy rewizyjne w skrzynce 220 z moskitierą



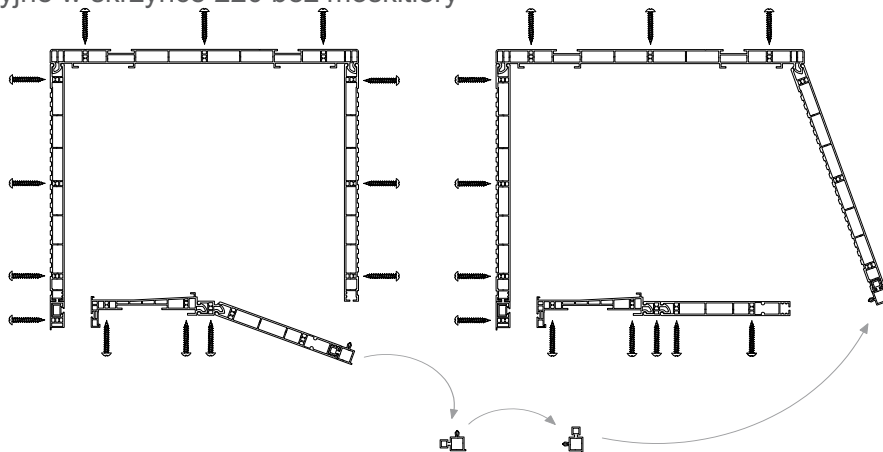
Pokrywy rewizyjne w skrzynce 250 z moskitierą



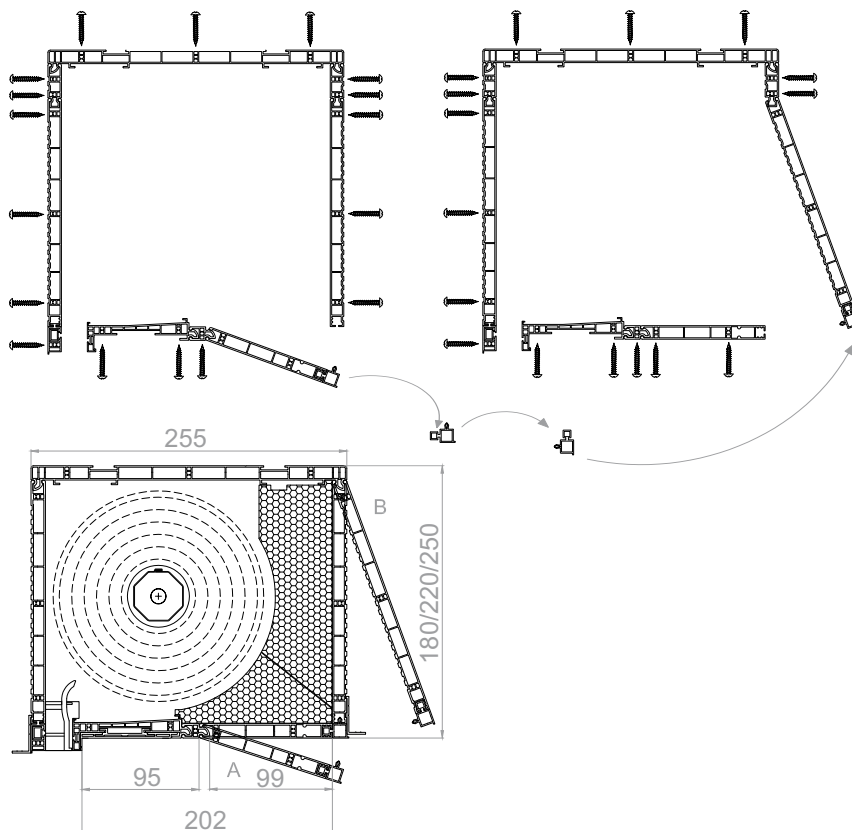
Pokrywy rewizyjne w skrzynce 180 bez moskitiery



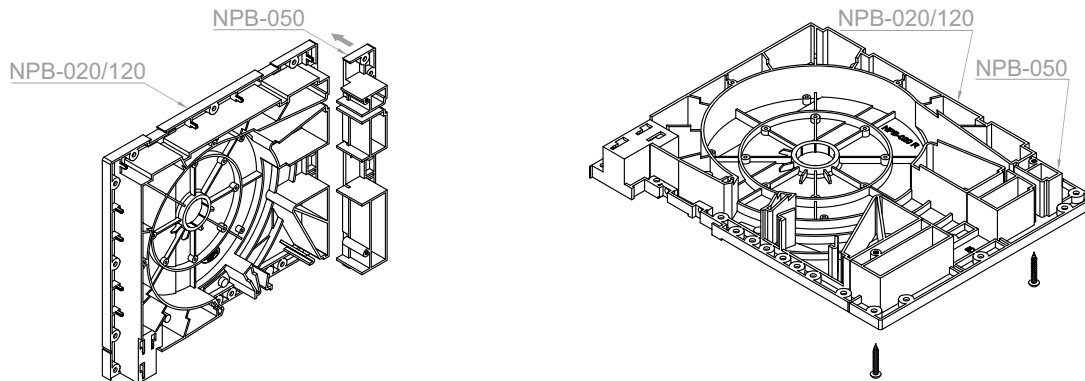
Pokrywy rewizyjne w skrzynce 220 bez moskitiery



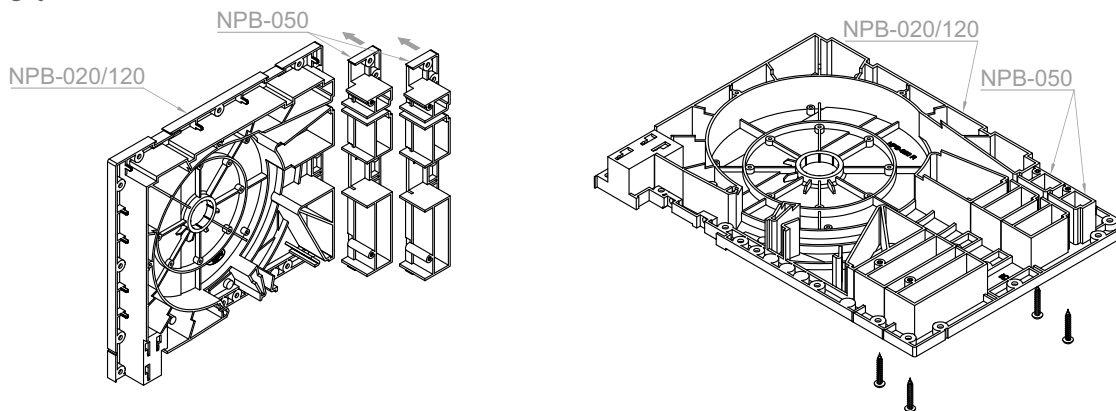
Pokrywy rewizyjne w skrzynce 250 bez moskitiery



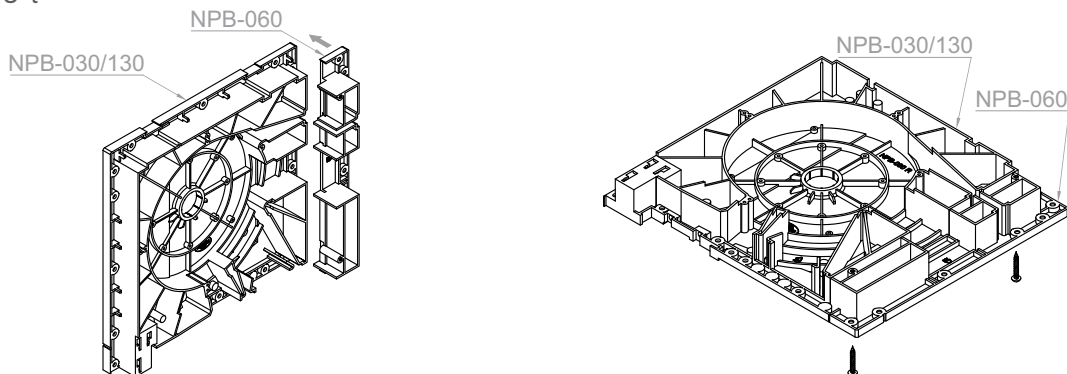
Montaż pogłębienia +31 mm NPB-050 do boku BPB 020/120



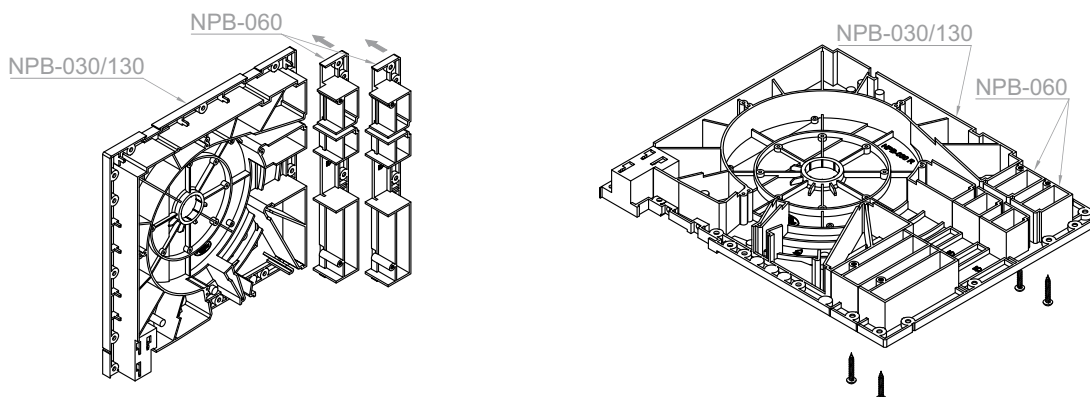
Montaż pogłębienia +62 mm 2xNPB-050 do boku BPB 020/120



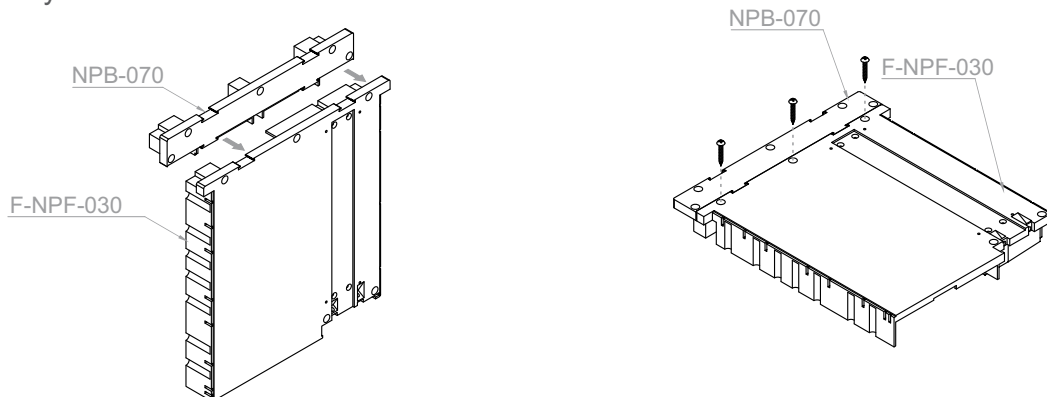
Montaż pogłębienia +31 mm NPB-060 do boku BPB 030/130



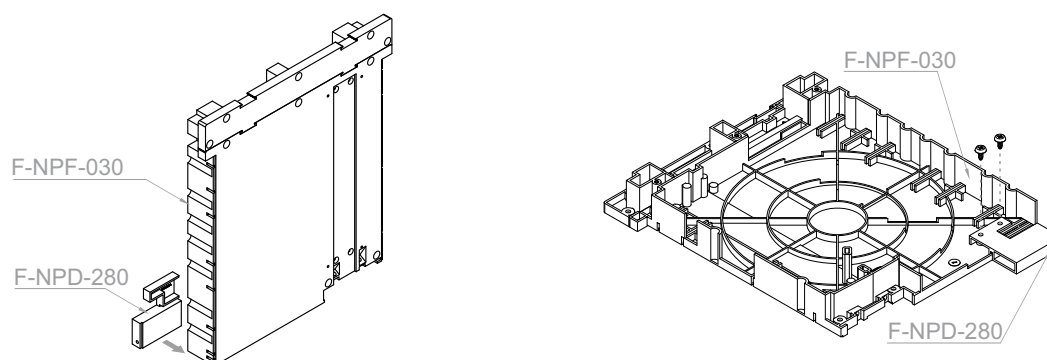
Montaż pogłębienia +62 mm 2xNPB-060 do boku BPB 030/130



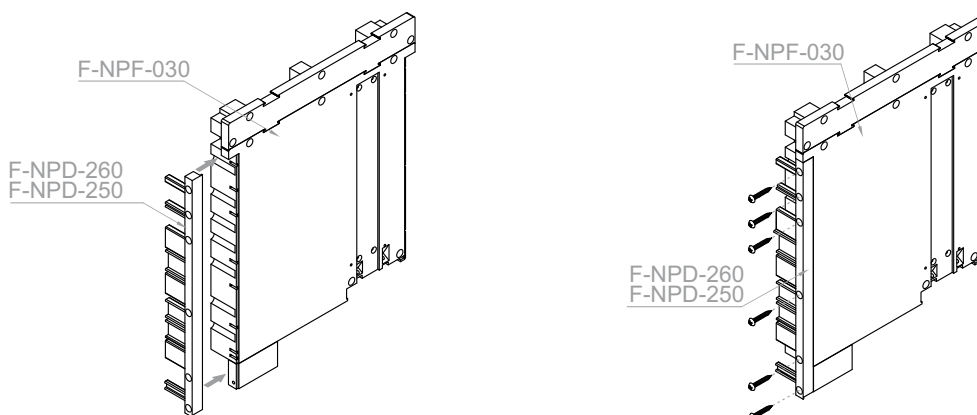
Montaż podwyższenia NPB-070 do boku F-NPF-030



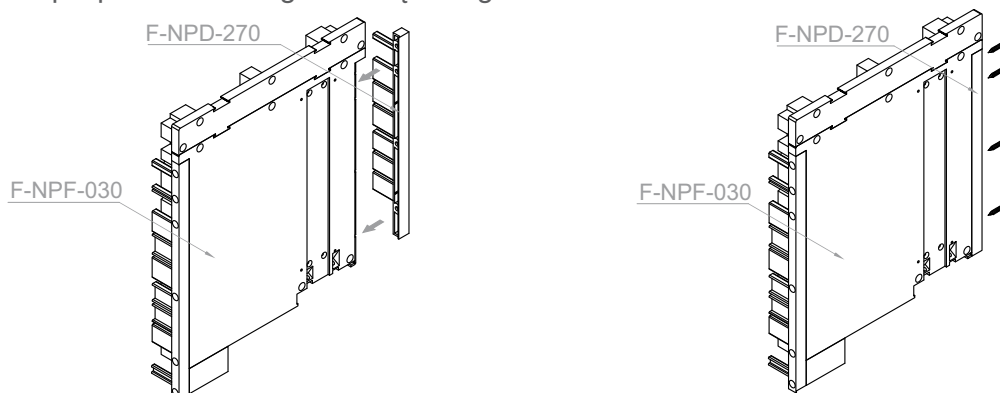
Montaż wkładki obniżającej bok F-NPD-280 do boku F-NPF-030



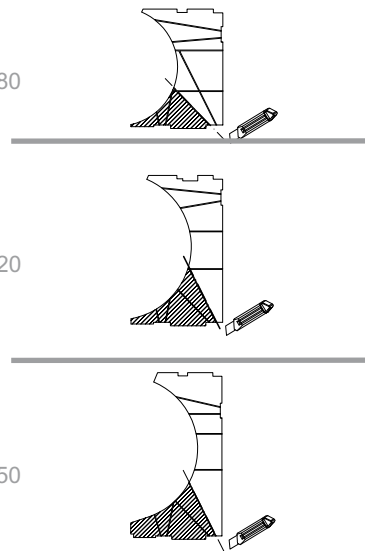
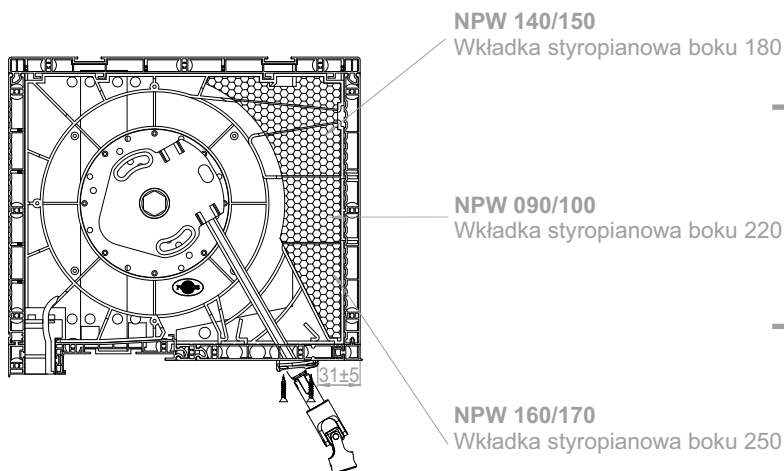
Montaż zaślepki profilu bocznego zewnętrznego skrzynki F-NPD-260, F-NPD-250 do boku F-NPF-030



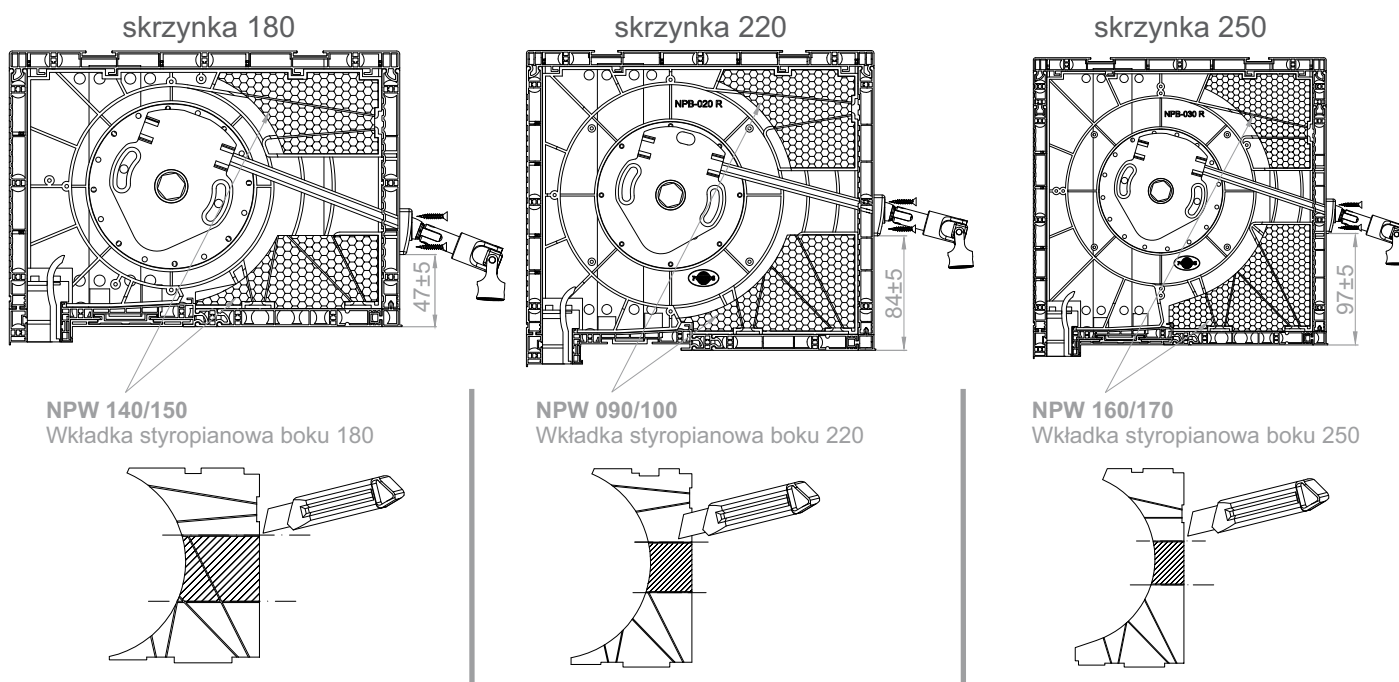
Montaż zaślepki profilu bocznego wewnętrznego F-NPD-270 do boku F-NPF 030



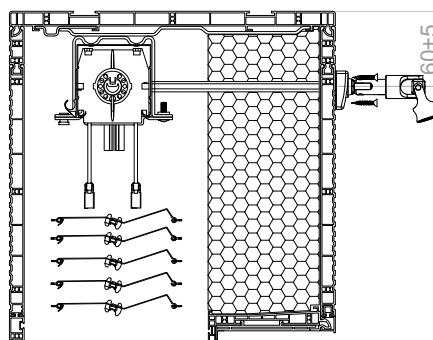
Montaż korby z przegubem kardana - wyjście **A**, skrzynka 180, 220, 250



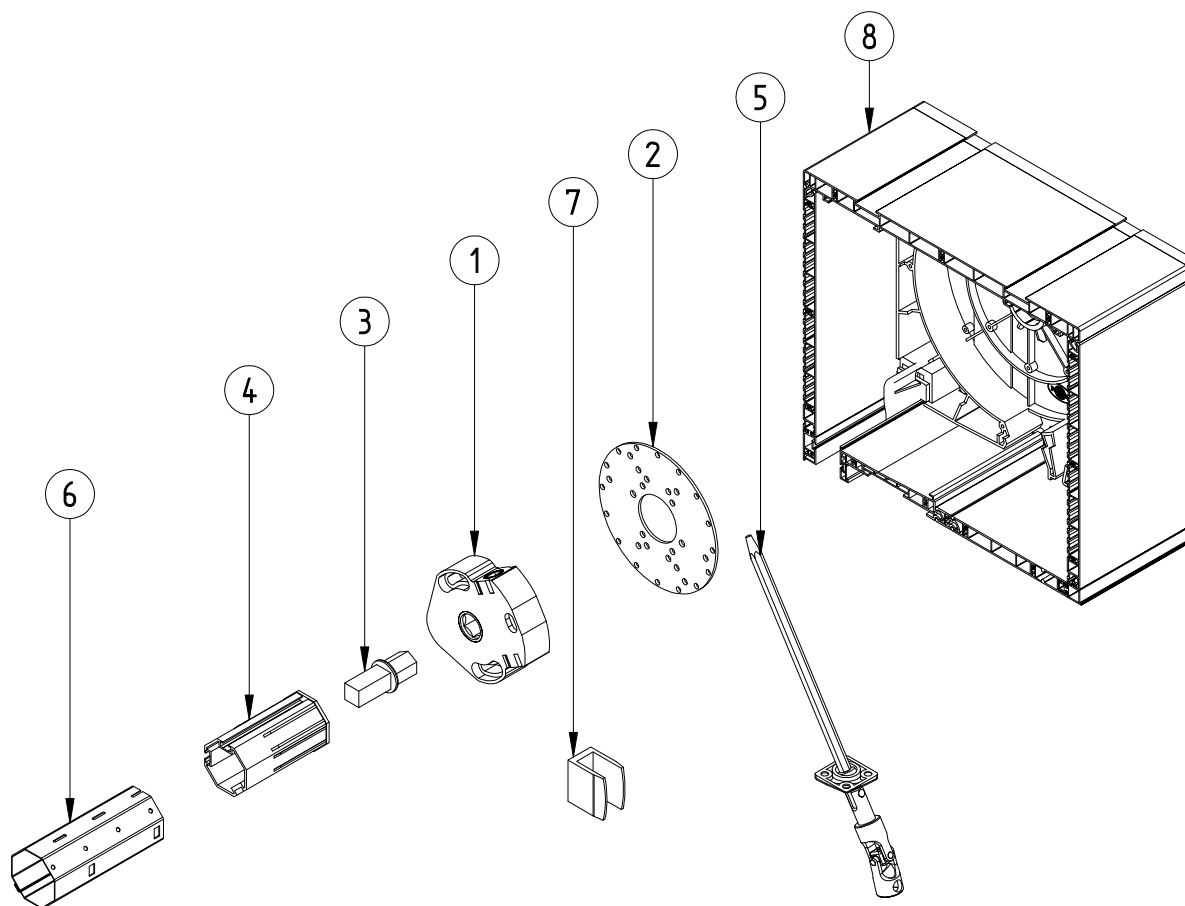
Montaż korby z przegubem kardana - wyjście **B**



skrzynka z żaluzją fasadową

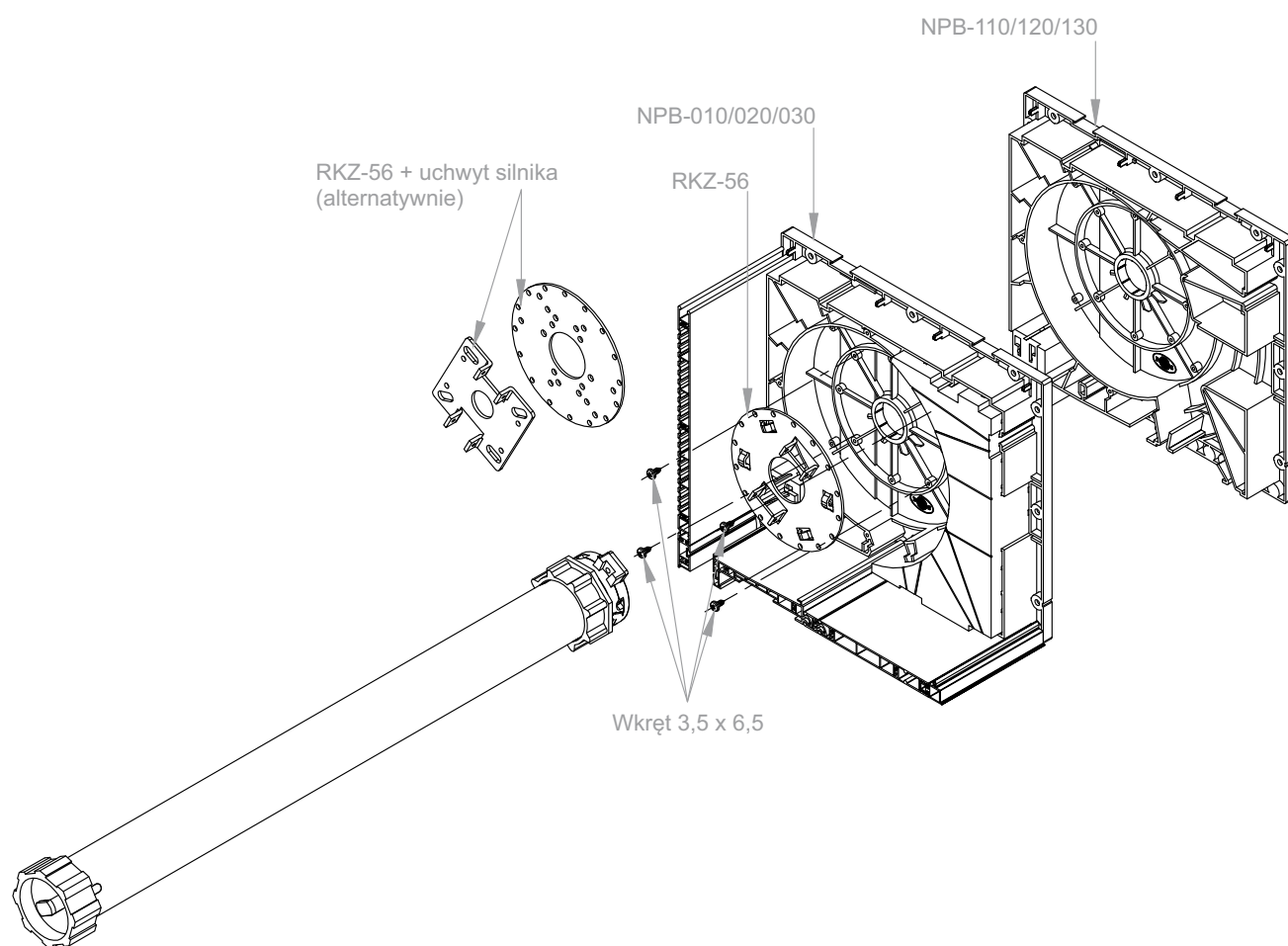


Montaż korbowego mechanizmu podnoszenia

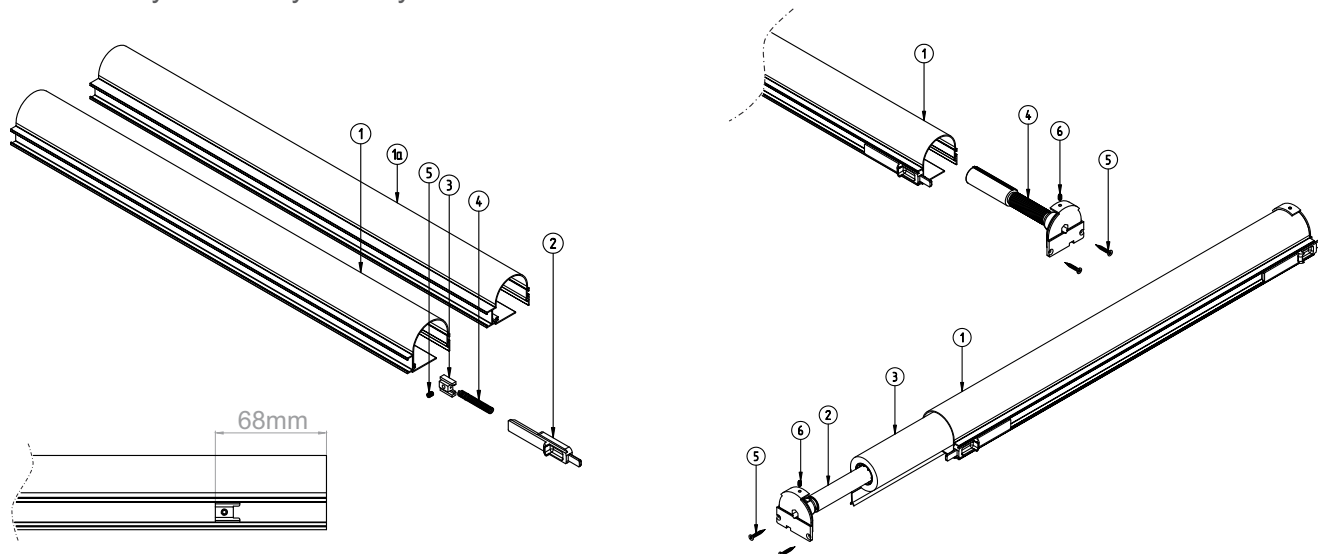


1. ACE-1-8 MAŁY	Mechanizm korbowy - 22 kg
2. RKZ56	Płytko do silnika skrzynki PCV
3.	Trzepeń obsadki ACE - w zestawie z mechanizmem ACE
4. OBS-40-ACE	Obsadka 40 do mechanizmu ACE
OBS-60-ACE	Obsadka 60 do mechanizmu ACE
5. KRH-ZF	Kardan 165 z korbą 1430 mm
6. SW 40	Rura oktagonalna $\varnothing 40$
SW 60	Rura oktagonalna $\varnothing 60$
7.	Uchwyt ścienny dla korby - w zestawie z korbą
8.	Skrzynka TP1000K 180, 220, 250

Montaż silnika



Montaż kasety moskitiery w skrzynce

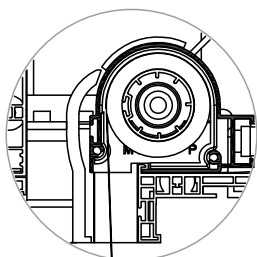


- | | |
|--------------|------------------------------------|
| 1. M-RN-011 | Kaseta moskitiery do siatki 260 |
| 1a. M-RN-091 | Kaseta moskitiery do siatki 160 |
| 2. M-RN-050 | Zasuwka kasety |
| 3. M-RN-060 | Blokada zasuwki |
| 4. M-RN-070 | Sprężyna zasuwki kasety |
| 5. WKR 4 x 6 | Wkręt dociskowy do blokady zasuwki |

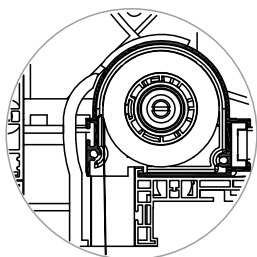
Skrzynka 220, 250

- | | |
|-------------|---|
| 1. M-RN-011 | Kaseta moskitiery do siatki 260 |
| 2. MZN-021 | Sprężyna 240 moskitiery do dużej kasety |
| MZN-031 | Sprężyna 260 moskitiery do dużej kasety |
| MZN-041 | Sprężyna 310 moskitiery do dużej kasety |
| MZN-051 | Sprężyna 350 moskitiery do dużej kasety |
| 3. MOS-260 | Siatka moskitiery |
| 4. MZN-012 | Hamulec moskitiery |
| 5. 2,8 x 20 | Wkręt |
| 6. 4 x 6 | Wkręt dociskowy |

Prawidłowe ułożenie kasety moskitiery



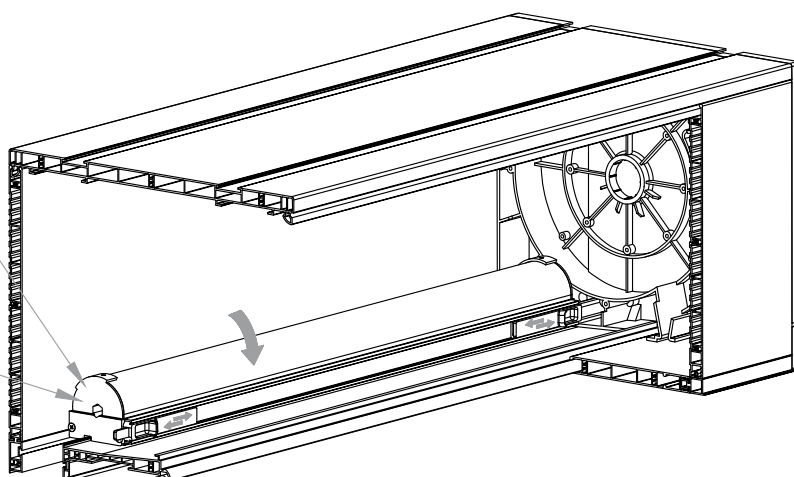
Kaseta M-RN-091
w skrzynce 180, 220, 250 mm



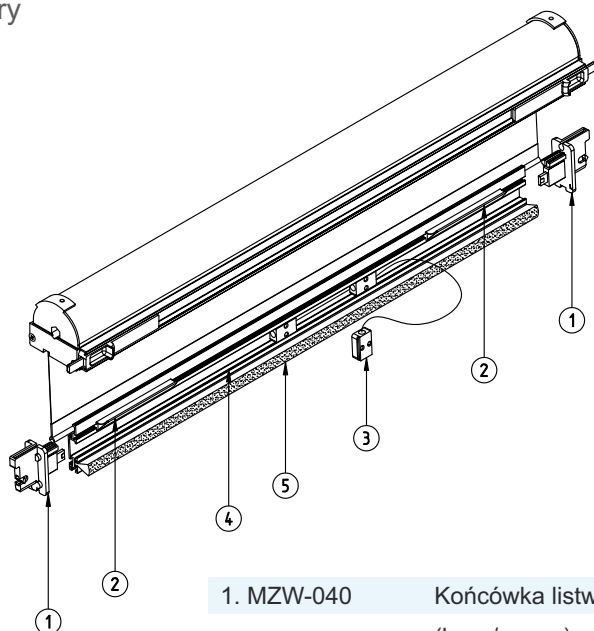
Kaseta M-RN-011
w skrzynce 220, 250 mm

Skrzynka 180

- | | |
|-------------|---|
| 1. M-RN-091 | Kaseta moskitiery do siatki 160 |
| 2. MZN-060 | Sprężyna 240 moskitiery do małej kasety |
| MZN-070 | Sprężyna 260 moskitiery do małej kasety |
| MZN-080 | Sprężyna 310 moskitiery do małej kasety |
| MZN-090 | Sprężyna 350 moskitiery do małej kasety |
| 3. MOS-160 | Siatka moskitiery |
| 4. MZN-100 | Hamulec moskitiery do małej kasety |
| 5. 2,8 x 20 | Wkręt |
| 6. 4 x 6 | Wkręt dociskowy |

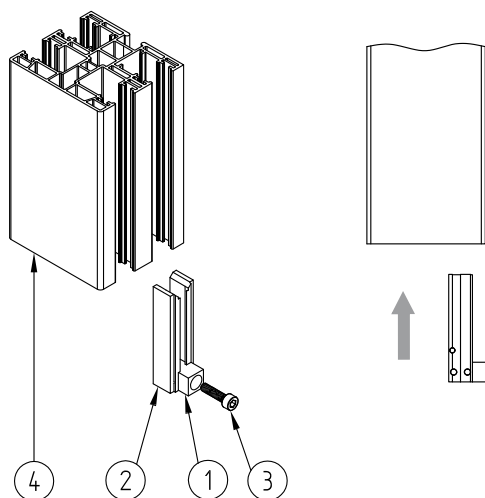


Montaż listwy dolnej moskitiery



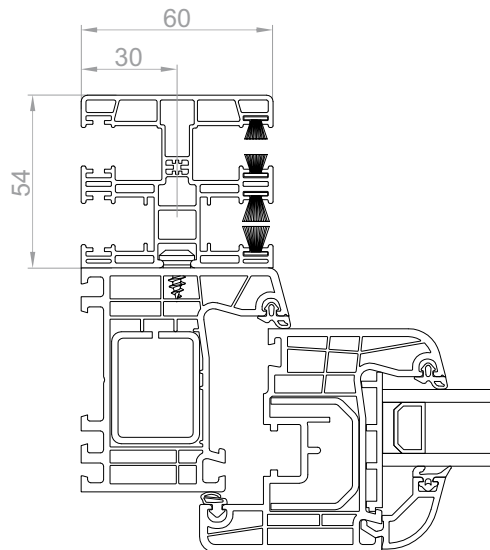
- | | |
|--------------|---|
| 1. MZW-040 | Końcówka listwy dolnej blokady KLIK-KLAK (lewa/prawa) z zasuwką |
| 2. M-RW-080 | Uchwyt listwy dolnej moskitiery |
| 3. MZW-050 | Uchwyt sznurkowy moskitiery |
| 4. LDM 42x8 | Listwa dolna moskitiery |
| 5. SP 5,5x14 | Uszczelka szczotkowa w listwie dolnej moskitiery |

Montaż zamka blokady KLIK-KLAK w prowadnicy PVC i ALU

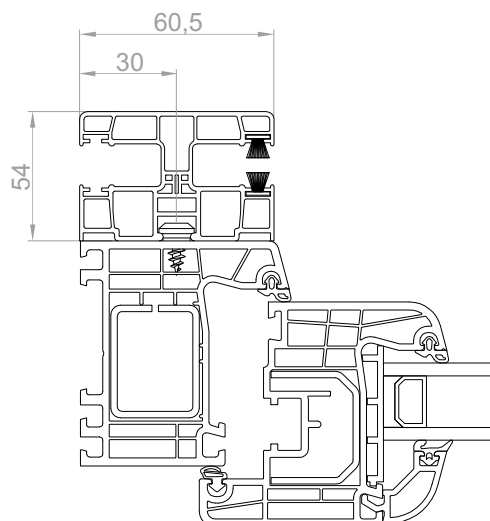


- | | |
|-------------|--|
| 1. M-RN-030 | Zamek blokady KLIK-KLAK do prowadnicy PVC cz.L |
| 2. M-RN-040 | Zamek blokady KLIK-KLAK do prowadnicy PVC cz.P |
| 3. M4x16 | Śruba imbusowa z nakrętką |
| 4. NPR-010 | Prowadnica rolety z moskitierą |

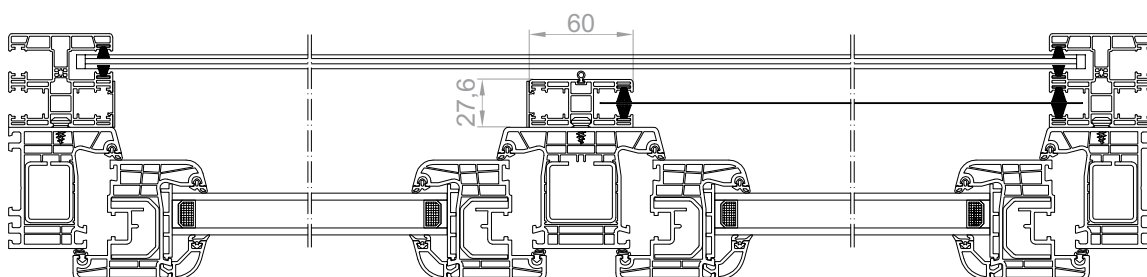
Montaż prowadnicy **NPR-010**



Montaż prowadnicy **NPR-020**



Montaż prowadnicy podziałowej do moskitiery **NPR-030**



Tabele nawojowe rolety TP1000K® z moskitierą

Pancerz PA-39 i PA-45 (aretowany)

szer. 0,55-1,8 m, max powierzchnia 4,5 m²

Rodzaj skrzynki	Max. wysokość rolety wraz ze skrzynką (cm)			Max. wysokość rolety wraz ze skrzynką (cm)			Max. wysokość rolety wraz ze skrzynką (cm)		
	PA-39 ø 40+PZ50	z zastosow. rygla automat. (cm) PA-39 ø 40-rygiel	z zastosow. wieszaka blokadą (cm) PA-39 ø 40-WB.	PA-39 ø 60+PZ70	z zastosow. rygla automat. (cm) PA-39 ø 60-rygiel	z zastosow. wieszaka blokadą (cm) PA-39 ø 60-WB	PA-45 ø 60+PZ70	z zastosow. rygla automat. (cm) PA-45 ø 60-rygiel	z zastosow. wieszaka blokadą (cm) PA-45 ø 60-WB
PVC									
180 mm	168	168	168	150	158	161	120	120	124
220 mm	230	212	212	212	204	204	173	173	137
250 mm	265	265	265	265	265	265	265	265	265
180 mm+konsola statyczna	168	168	168	150	158	161	120	120	124
220 mm+konsola statyczna	230	212	212	212	204	204	173	173	137
250 mm+konsola statyczna	265	265	265	265	265	265	265	265	265
180 mm+dodatkową wkładką styrop.	168	168	168	150	158	161	120	120	124
220 mm+dodatkową wkładką styrop.	230	212	212	212	204	204	173	173	137
250 mm+dodatkową wkładką styrop.	265	265	265	265	265	265	265	265	265

Uwaga! Przy szerokości rolety powyżej 2 m (dotyczy podziałów w jednej skrzynce) należy użyć ø 60.

Dodatkowo należy uwzględnić wzmocnienie skrzynki - WSP.

Minimalna szerokość rolety z moskitierą przy zastosowaniu hamulca wynosi 67 cm.

PZ - pierścień zwiększający z ø 40 na ø 50 lub z ø 60 na ø 70.

Tabele nawojowe rolety TP1000K® bez moskitiery

Pancerz PA-39, PA-45, PA-52 (aretowany)

szer. 0,35-2 m, max.pow. 6,5 m² szer. 0,35-2,5 m, max.pow. 6,5 m² szer. 0,35-3 m., max.pow. 6,5 m² szer. 0,35-3,7 m., max.pow. 8,0 m²

Rodzaj skrzynki	Max. wysokość rolety wraz ze skrzynką			Max. wysokość rolety wraz ze skrzynką			Max. wysokość rolety wraz ze skrzynką			Max. wysokość rolety wraz ze skrzynką		
		z zastosow. rygla automat. (cm)	z zastosow. wieszaka blokady (cm)		z zastosow. rygla automat. (cm)	z zastosow. wieszaka blokady (cm)		z zastosow. rygla automat. (cm)	z zastosow. wieszaka blokady (cm)		z zastosow. rygla automat. (cm)	z zastosow. wieszaka blokady (cm)
PVC	PA-39 ø 40+PZ50	PA-39 ø 40-rygieł	PA-39 ø 40-WB.	PA-39 ø 60+PZ70	PA-39 ø 60-rygieł	PA-39 ø 60-WB	PA-45 ø 60+PZ70	PA-45 ø 60-rygieł	PA-45 ø 60-WB	PA-52 ø 60+PZ70	PA-52 ø 60-rygieł	PA-52 ø 60-WB
180 mm	236	232	230	212	200	216	169	169	169	132	x	153
220 mm	349	340	349	328	298	298	255	255	255	212	x	212
250 mm	418	418	418	402	402	402	334	334	334	239	x	265
180 mm+konsola statyczna	169	165	177	158	154	142	129	129	120	101	x	111
220 mm+konsola statyczna	302	302	302	290	290	290	255	255	245	212	x	212
250 mm+konsola statyczna	418	418	418	402	402	402	334	334	334	239	x	265
180 mm+dodatkową wkładką styrop.	138	134	134	95	91	95	93	93	93	64	x	76
220 mm+dodatkową wkładką styrop.	250	250	250	212	204	204	173	173	173	170	x	180
250 mm+dodatkową wkładką styrop.	418	418	418	402	402	402	334	334	334	239	x	265

Uwaga! Przy szerokości rolety powyżej 2 m (dotyczy podziałów w jednej skrzynce) należy użyć ø 60.

Dodatkowo należy uwzględnić wzmocnienie skrzynki - WSP.

Minimalna szerokość rolety z moskitierą przy zastosowaniu hamulca wynosi 67 cm.

PZ - pierścien zwiększający z ø 40 na ø 50 lub z ø 60 na ø 70.

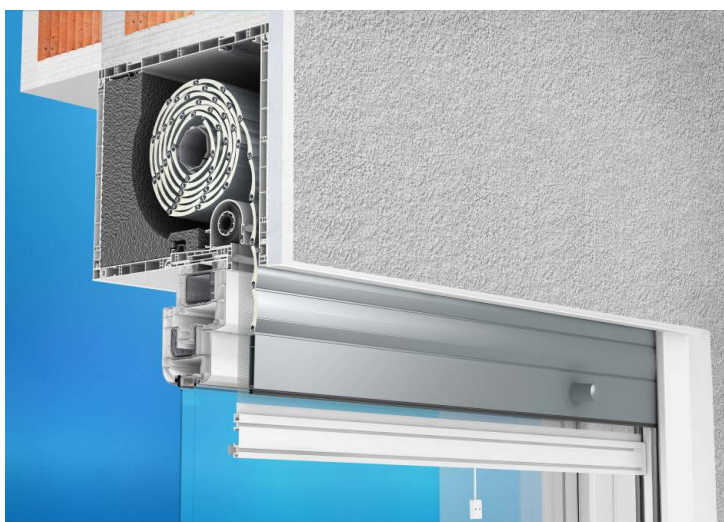
Przykłady zabudowy rolet TP1000K®



Roleta TP1000K® niezabudowana



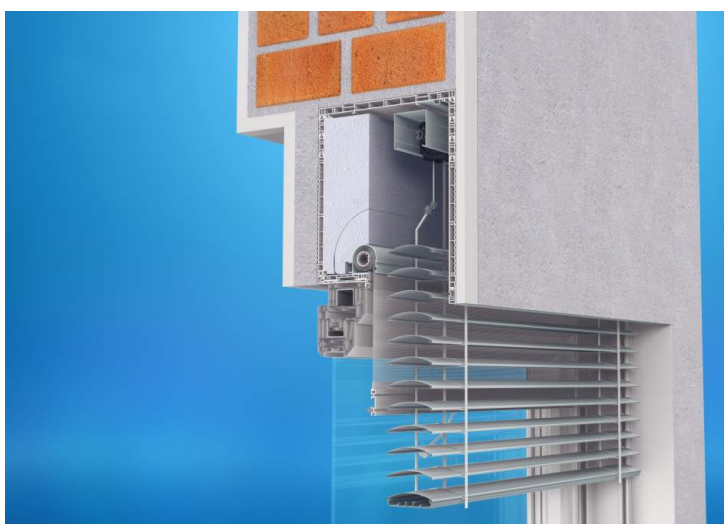
Roleta TP1000K® zabudowana od wewnątrz



Roleta TP1000K® zabudowana od zewnątrz



Roleta TP1000K® zabudowana obustronnie



Roleta TP1000K®-ZF zabudowana obustronnie

ITI[®]
Instytut Techniki Budowlanej
Jednostka notyfikowana nr 1488 | Członek EOTA | Certyfikaty akredytacji PCA nr: AB 023, AC 020, AC 072, AP 113
00-611 Warszawa | ul. Filtrowa 1 | tel. 22 8250471 | Fax 22 8255286 | Dyrektor: tel. 22 8251303 | 22 8252885 | fax 22 8257730
02-656 Warszawa | ul. Ksawerów 21 | tel. 22 8431471 | fax 22 8432931 | www.itb.pl | KRS: 0000158785

**Zakład Fizyki Ciepłej,
Akustyki i Środowiska**
ul. Ksawerów 21, 02-656 Warszawa
tel.: 22 5664 133; fizyka@itb.pl
Pracownia Fizyki Ciepłej
tel.: 22 5664 269; fizyka@itb.pl
Pracownia Energii i Środowiska
tel.: 22 5664 272; fizyka-srodowisko@itb.pl
Pracownia Akustyki
tel.: 22 5664 311; akustyka@itb.pl
Filia w Katowicach
al. W. Korfantego 191, 40-153 Katowice
tel.: 32 7302 925; akustyka@itb.pl

Warszawa, 15.07.2016 r.

PORTOS Renata i Tomasz Szukalscy Spółka Jawna
ul. Ziłota 71
62-800 KALISZ

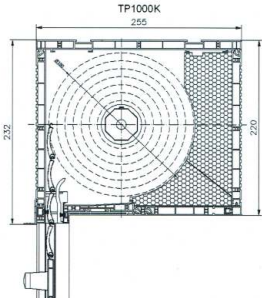
Wasz znak: W korespondencji prosimy podawać poniższy znak:
NZF-03309R:24/JA/16

DOTYCZY: LZF00-01619/16/Z00NZF

OBIEKT BADAŃ: Skrzynka zaaluzji z PCV (TP1000K)

WYNIK BADAŃ: Współczynnik przenikania ciepła skrzynki zaaluzji z PCV (TP1000K), pokazanej na rysunku, obliczony wg PN-EN ISO 10077-2:2012, o wymiarach (H x T) 220 x 255 mm jest równy:
 $U_{ab} = 0,75 \text{ W/(m}^2\cdot\text{K)}$

DOCUMENT ŹRÓDŁOWY: LZF00-01619/16/Z00NZF



Z-ca KIEROWNIKA
Zakładu Fizyki Ciepłej, Akustyki i Środowiska
dr Barbara Pietruszka

Nr sprawy wg RWIA: NZF-413-186/2016
Regon: 000063650 BPH S.A. Warszawa, Al. Jerozolimskie 27 nr 87 1060 0076 0000 3210 0016 6236 NIP: 525-000-93-58

ITI[®]
Instytut Techniki Budowlanej
Jednostka notyfikowana nr 1488 | Członek EOTA | Certyfikaty akredytacji PCA nr: AB 023, AC 020, AC 072, AP 113
00-611 Warszawa | ul. Filtrowa 1 | tel. 22 8250471 | Fax 22 8255286 | Dyrektor: tel. 22 8251303 | 22 8252885 | fax 22 8257730
02-656 Warszawa | ul. Ksawerów 21 | tel. 22 8431471 | fax 22 8432931 | www.itb.pl | KRS: 0000158785

**Zakład Fizyki Ciepłej,
Akustyki i Środowiska**
ul. Ksawerów 21, 02-656 Warszawa
tel.: 22 5664 133; fizyka@itb.pl
Pracownia Fizyki Ciepłej
tel.: 22 5664 269; fizyka@itb.pl
Pracownia Energii i Środowiska
tel.: 22 5664 272; fizyka-srodowisko@itb.pl
Pracownia Akustyki
tel.: 22 5664 311; akustyka@itb.pl
Filia w Katowicach
al. W. Korfantego 191, 40-153 Katowice
tel.: 32 7302 925; akustyka@itb.pl

Warszawa, 15.07.2016 r.

PORTOS Renata i Tomasz Szukalscy Spółka Jawna
ul. Ziłota 71
62-800 KALISZ


Wasz znak: W korespondencji prosimy podawać poniższy znak:
NZF-03309R:25/JA/16

DOTYCZY: LZF00-01619/16/Z00NZF

OBIEKT BADAŃ: Skrzynka zaaluzji z PCV (TP1000K z dodatkową wkładką)

WYNIK BADAŃ: Współczynnik przenikania ciepła skrzynki zaaluzji z PCV (TP1000K z dodatkową wkładką), pokazanej na rysunku, obliczony wg PN-EN ISO 10077-2:2012, o wymiarach (H x T) 220 x 255 mm jest równy:
 $U_{ab} = 0,72 \text{ W/(m}^2\cdot\text{K)}$

DOCUMENT ŹRÓDŁOWY: LZF00-01619/16/Z00NZF



Z-ca KIEROWNIKA
Zakładu Fizyki Ciepłej, Akustyki i Środowiska
dr Barbara Pietruszka

Nr sprawy wg RWIA: NZF-413-186/2016
Regon: 000063650 BPH S.A. Warszawa, Al. Jerozolimskie 27 nr 87 1060 0076 0000 3210 0016 6236 NIP: 525-000-93-58

ITI[®]
Instytut Techniki Budowlanej
Jednostka notyfikowana nr 1488 | Członek EOTA | Certyfikaty akredytacji PCA nr: AB 023, AC 020, AC 072, AP 113
00-611 Warszawa | ul. Filtrowa 1 | tel. 22 8250471 | Fax 22 8255286 | Dyrektor: tel. 22 8251303 | 22 8252885 | fax 22 8257730
02-656 Warszawa | ul. Ksawerów 21 | tel. 22 8431471 | fax 22 8432931 | www.itb.pl | KRS: 0000158785

**Zakład Fizyki Ciepłej,
Akustyki i Środowiska**
ul. Ksawerów 21, 02-656 Warszawa
tel.: 22 5664 133; fizyka@itb.pl
Pracownia Fizyki Ciepłej
tel.: 22 5664 269; fizyka@itb.pl
Pracownia Energii i Środowiska
tel.: 22 5664 272; fizyka-srodowisko@itb.pl
Pracownia Akustyki
tel.: 22 5664 311; akustyka@itb.pl
Filia w Katowicach
al. W. Korfantego 191, 40-153 Katowice
tel.: 32 7302 925; akustyka@itb.pl

Warszawa, 15.07.2016 r.

PORTOS Renata i Tomasz Szukalscy Spółka Jawna
ul. Ziłota 71
62-800 KALISZ

Wasz znak: W korespondencji prosimy podawać poniższy znak:
NZF-03309R:27/JA/16

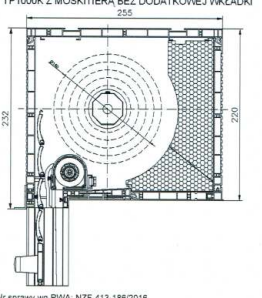
DOTYCZY: LZF00-01619/16/Z00NZF

OBIEKT BADAŃ: Skrzynka zaaluzji z PCV (TP1000K z moskitierą bez dodatkowej wkładki)

WYNIK BADAŃ: Współczynnik przenikania ciepła skrzynki zaaluzji z PCV (TP1000K z moskitierą bez dodatkowej wkładki), pokazanej na rysunku, obliczony wg PN-EN ISO 10077-2:2012, o wymiarach (H x T) 220 x 255 mm jest równy:
 $U_{ab} = 0,78 \text{ W/(m}^2\cdot\text{K)}$

DOCUMENT ŹRÓDŁOWY: LZF00-01619/16/Z00NZF

TP1000K Z MOSKITIERĄ BEZ DODATKOWEJ WKŁADKI



Z-ca KIEROWNIKA
Zakładu Fizyki Ciepłej, Akustyki i Środowiska
dr Barbara Pietruszka

Nr sprawy wg RWIA: NZF-413-186/2016
Regon: 000063650 BPH S.A. Warszawa, Al. Jerozolimskie 27 nr 87 1060 0076 0000 3210 0016 6236 NIP: 525-000-93-58

ITI[®]
Instytut Techniki Budowlanej
Jednostka notyfikowana nr 1488 | Członek EOTA | Certyfikaty akredytacji PCA nr: AB 023, AC 020, AC 072, AP 113
00-611 Warszawa | ul. Filtrowa 1 | tel. 22 8250471 | Fax 22 8255286 | Dyrektor: tel. 22 8251303 | 22 8252885 | fax 22 8257730
02-656 Warszawa | ul. Ksawerów 21 | tel. 22 8431471 | fax 22 8432931 | www.itb.pl | KRS: 0000158785

**Zakład Fizyki Ciepłej,
Akustyki i Środowiska**
ul. Ksawerów 21, 02-656 Warszawa
tel.: 22 5664 133; fizyka@itb.pl
Pracownia Fizyki Ciepłej
tel.: 22 5664 269; fizyka@itb.pl
Pracownia Energii i Środowiska
tel.: 22 5664 272; fizyka-srodowisko@itb.pl
Pracownia Akustyki
tel.: 22 5664 311; akustyka@itb.pl
Filia w Katowicach
al. W. Korfantego 191, 40-153 Katowice
tel.: 32 7302 925; akustyka@itb.pl

Warszawa, 15.07.2016 r.

PORTOS Renata i Tomasz Szukalscy Spółka Jawna
ul. Ziłota 71
62-800 KALISZ

Wasz znak: W korespondencji prosimy podawać poniższy znak:
NZF-03309R:26/JA/16

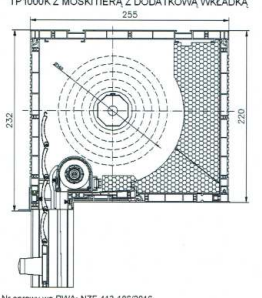
DOTYCZY: LZF00-01619/16/Z00NZF

OBIEKT BADAŃ: Skrzynka zaaluzji z PCV (TP1000K z moskitierą, z dodatkową wkładką)

WYNIK BADAŃ: Współczynnik przenikania ciepła skrzynki zaaluzji z PCV (TP1000K z moskitierą z dodatkową wkładką), pokazanej na rysunku, obliczony wg PN-EN ISO 10077-2:2012, o wymiarach (H x T) 220 x 255 mm jest równy:
 $U_{ab} = 0,74 \text{ W/(m}^2\cdot\text{K)}$

DOCUMENT ŹRÓDŁOWY: LZF00-01619/16/Z00NZF

TP1000K Z MOSKITIERĄ Z DODATKOWĄ WKŁADKĄ



Z-ca KIEROWNIKA
Zakładu Fizyki Ciepłej, Akustyki i Środowiska
dr Barbara Pietruszka

Nr sprawy wg RWIA: NZF-413-186/2016
Regon: 000063650 BPH S.A. Warszawa, Al. Jerozolimskie 27 nr 87 1060 0076 0000 3210 0016 6236 NIP: 525-000-93-58

