

Aufsatzrollladen

CC1000®

TL1000®

TECHNISCHER KATALOG



SPIS TREŚCI:

Eigenschaften und Vorteile der Systeme CC1000, TL1000	2
Bestandteile des Kastens	3
Querschnitte und Teileliste CC1000	4
Querschnitte und Teileliste TL1000	10
Blendkappen	14
Adapterprofile	17
PVC-Profile	19
Styroporeinsätze	23
Stahl- und Aluminiumelemente	25
Zubehör	30
Panzerprofile, Arretierung	38
Endleisten, Zubehör für Endleiste	39
PVC-Führungsschienen und Distanzstücke	41
Teilungen	42
Montagezeichnungen - Teilungen	44
Montagezeichnungen - Gurtausgänge	51
Montagezeichnungen - Revisionsklappen	52
Montagezeichnungen - Kurbelgetriebe	53
Montagezeichnungen - Montage des NHK Motors	56
Montagezeichnungen - Montage der Statikkonsole System-TL1000	60
Montagezeichnungen - Montage des Motors	62
Montagezeichnungen - Montage von PVC-Führungsschienen	64
Wicklungen	65
Zertifikate	67



CC1000[®]



technisch und wirtschaftlich
einfachste Lösung

kleiner Rollladenkasten – mehr
Licht in Ihrem Innenraum

funktioniert ausgezeichnet
bei dünnwandigen Mauerwerken

TL1000[®]



über viele Jahre hinweg geprüfte
Lösung – Zuverlässigkeit
und Zufriedenheit

vernünftiges
Preis-Leistungsverhältnis

ausgezeichnet angepasst an polnische
Bebauungsbedingungen

*CC1000, TL1000 sind Warenzeichen der Firma PORTOS.
Alle im Katalog enthaltenen Abbildungen können vom Original abweichen.
Firma PORTOS behält sich Änderungen vor.
©2023 PORTOS. Alle Rechte vorbehalten.*

CC1000®

TL1000®

LEGENDE:



System, wofür das jeweilige Element geeignet ist.



Kastengröße, wofür das jeweilige Element geeignet ist.



Das geschätzte Gewicht des Elementes (in Kilogramm).



Maximale Länge des Elementes (in Meter).



Werkstoff, der zur Fertigung des Elementes verwendet wurde (z.B. PVC, ASA, etc.)

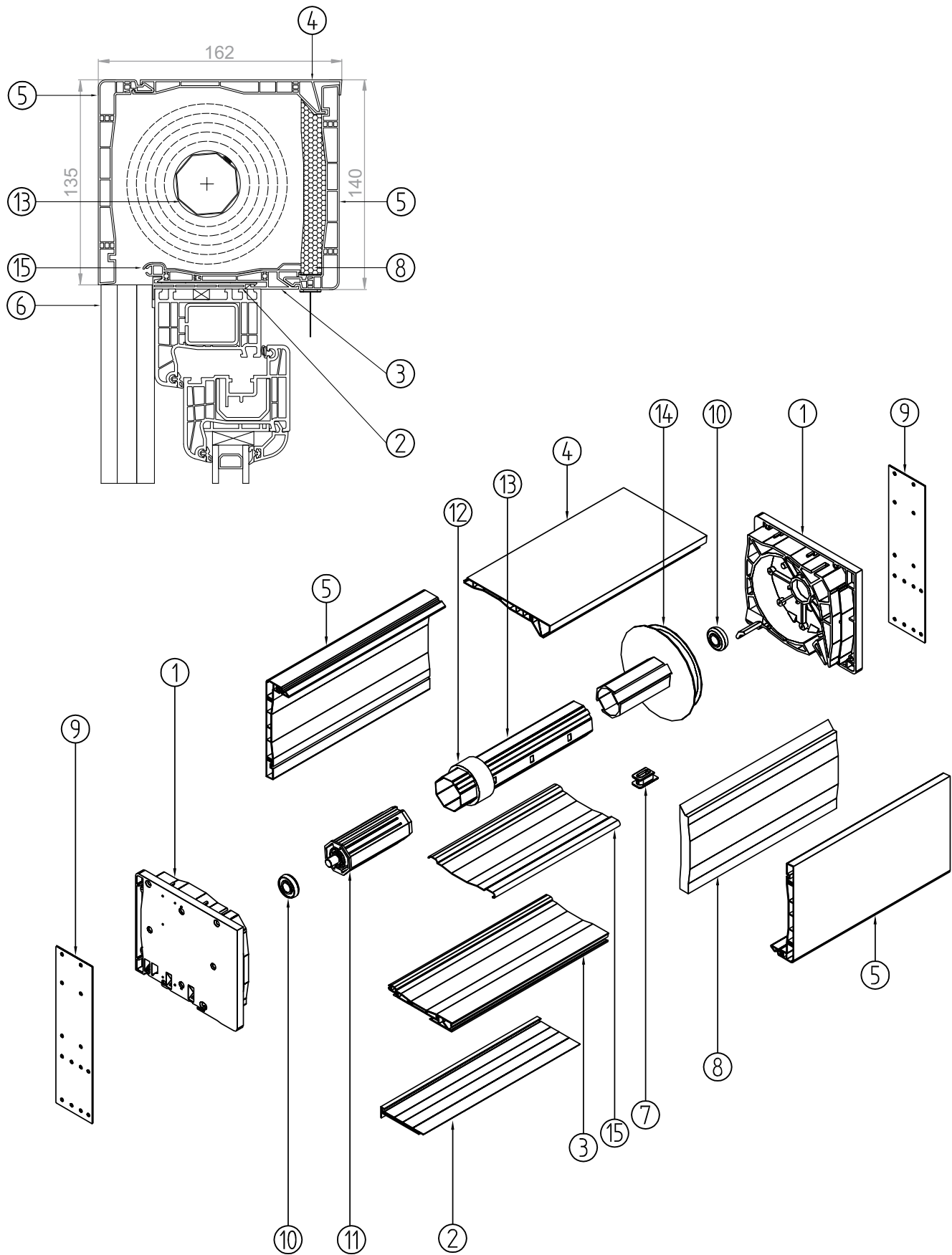


Enthält keine schädlichen Schwermetalle, u.a. Blei.



Dekorbeschichtung optional.

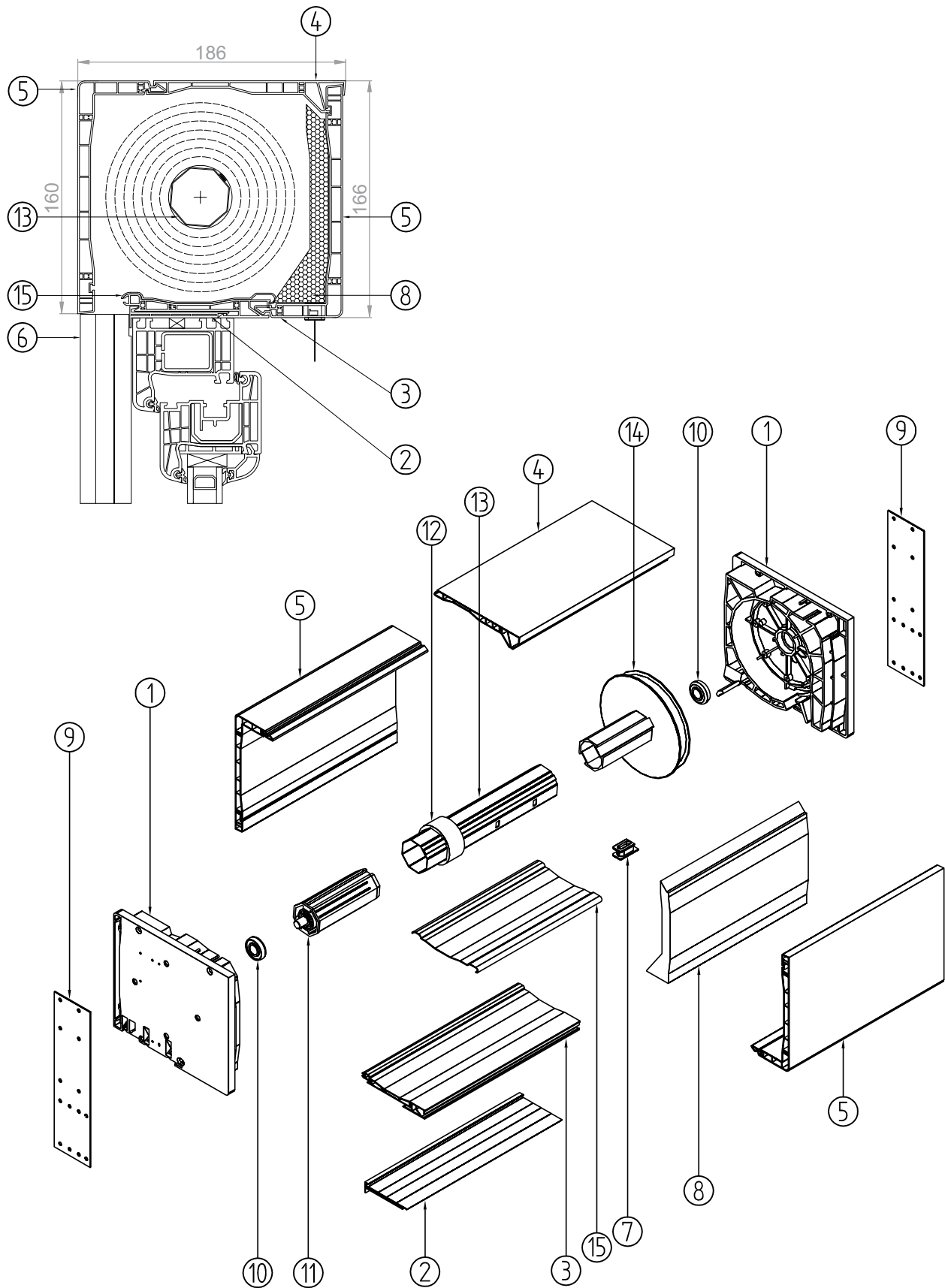
Elemente des Systems CC1000® Kasten 135 – Querschnitt und Teileliste



CC1000® Kasten 135 – Querschnitt und Teileliste

1	RF100	Blendkappe des Kastens 135
2	RN	Adapterprofil
3	RK2	Anschlussprofil des Kastens 135, 160, 200
4	RK3	Oberprofil des Kastens 135, 160, 200
5	RK40	Innen- und Außenblende des Kastens 135
6	RK-16	Einzelführungsschiene
7	E-R265	Gurtführung
8	RW1	Wärmedämmeinlage für Kasten 135
9	RKZ66	Stahl-Seitenhalterung für Kasten
10	LO 28/10	Kugellager 28/10 für PVC
	LO 28/12 PCV	Kugellager 28/12 für PVC
11	OBS-40-PCV	Walzenkapsel 40 für PVC mit Schaft
	OBS-60-PCV	Walzenkapsel 60 für PVC mit Schaft
12	PZ40/50	Adapterring
	PZ60/70	Adapterring
13	SW 40	Achtkant-Stahlwelle ø 40
	SW 60	Achtkant-Stahlwelle ø 60
14	RKZ70	Gurtscheibe für Kasten 135
15	RA-10	Kastenarmierung Stahl 135, 160, 200 - groß

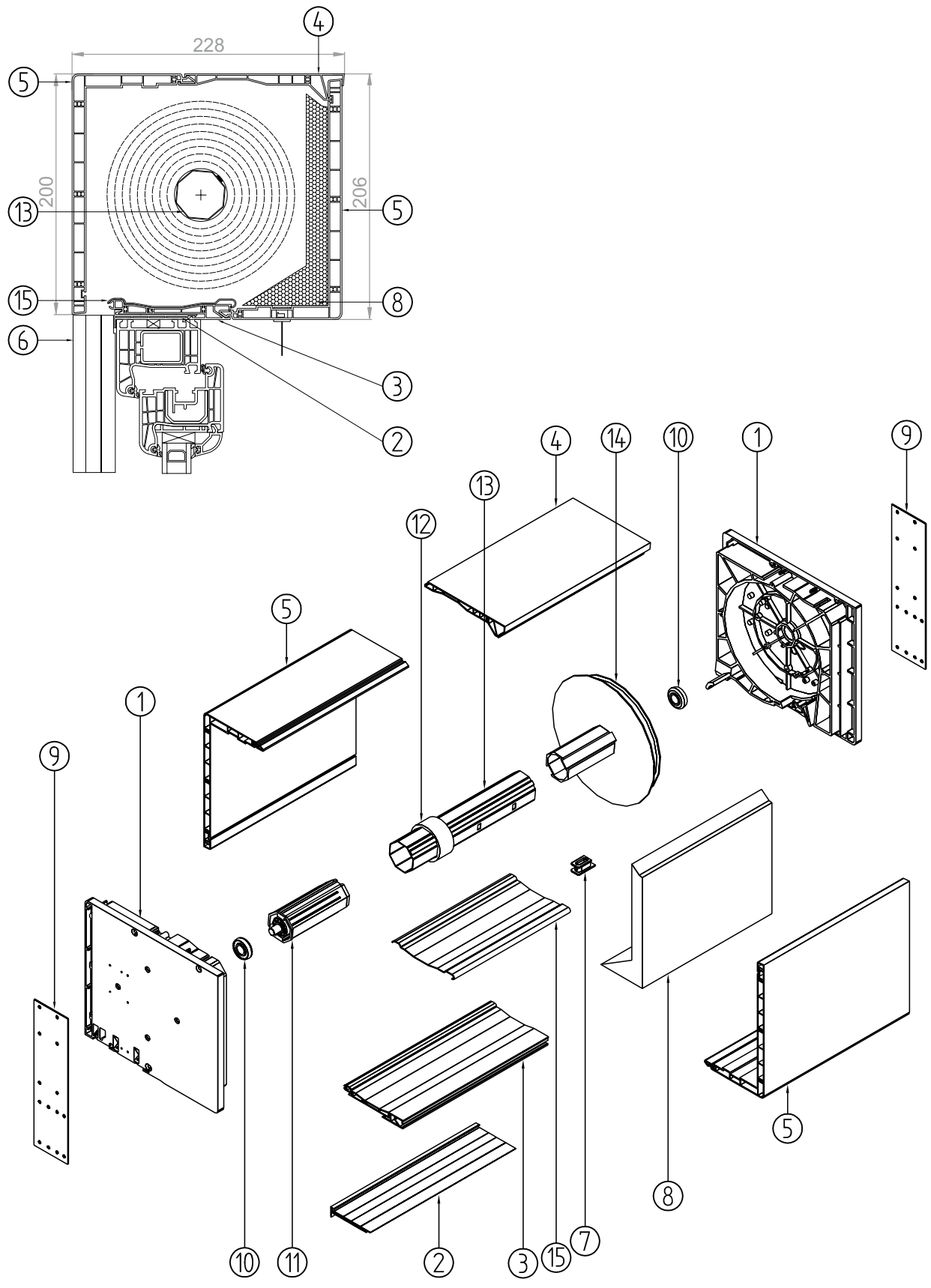
Elemente des Systems CC1000® Kasten 160 – Querschnitt und Teileliste



CC1000® Kasten 160 - Querschnitt und Teileliste

1	RF200	Blendkappe des Kastens 160
2	RN	Adapterprofil
3	RK2	Anschlussprofil des Kastens 135, 160, 200
4	RK3	Oberprofil des Kastens 135, 160, 200
5	RK50	Außenblende des Kastens 160
	RK50 R	Außenblende des Kastens 160 - geriffelt
6	RK-16	Einzelführungsschiene
7	E-R265	Gurtführung
8	RW2	Wärmedämmeinlage für Kasten 160
9	RKZ66	Stahl-Seitenhalterung für Kasten
10	LO28/10	Kugellager 28/10 do PVC
	LO28/12 PCV	Kugellager 28/12 do PVC
11	OBS-40-PCV	Walzenkapsel 40 für PVC mit Schaft
	OBS-60-PCV	Walzenkapsel 60 für PVC mit Schaft
12	PZ40/50	Adapterring
	PZ60/70	Adapterring
13	SW 40	Achtkant-Stahlwelle ø 40
	SW 60	Achtkant-Stahlwelle ø 60
14	RKZ71	Gurtscheibe für Kasten 160
15	RA-10	Kastenarmierung Stahl 135, 160, 200 - groß

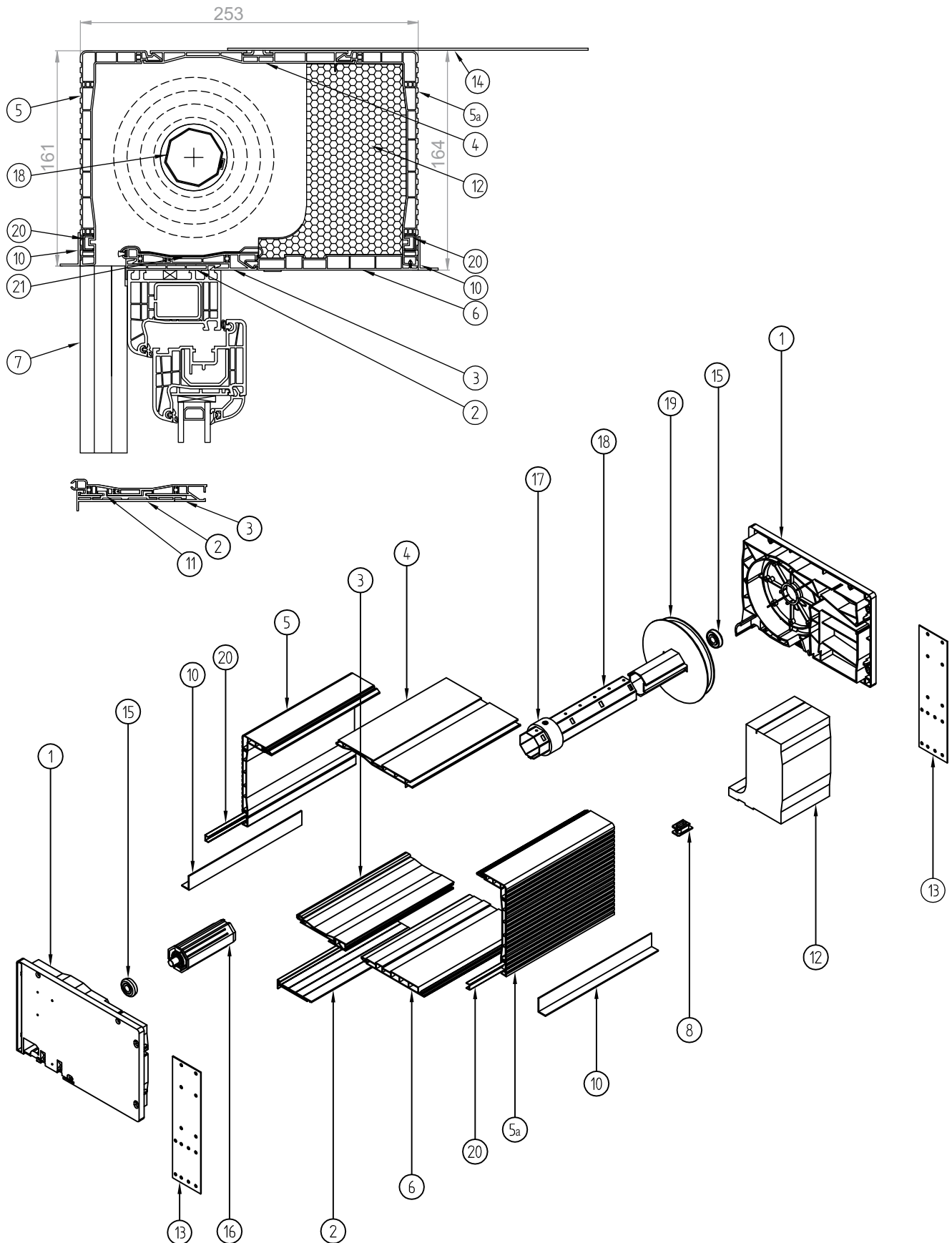
Elemente des Systems CC1000® Kasten 200 – Querschnitt und Teileliste



CC1000® Kasten 200 – Querschnitt und Teileliste

1	RF300	Blendkappe des Kastens 200
2	RN	Adapterprofil
3	RK2	Anschlussprofil des Kastens 135, 160, 200
4	RK3	Oberprofil des Kastens 135, 160, 200
5	RK60	Außenblende des Kastens 200
	RK60 R	Außenblende des Kastens 200 - geriffelt
6	RK-16	Einzelführungsschiene
7	E-R265	Gurtführung
8	RW3	Wärmedämmeinlage für Kasten 200
9	RKZ66	Stahl-Seitenhalterung für Kasten
10	LO28/10	Kugellager 28/10 für PVC
	LO28/12 PCV	Kugellager 28/12 für PVC
11	OBS-40-PCV	Walzenkapsel 40 für PVC mit Schaft
	OBS-60-PCV	Walzenkapsel 60 für PVC mit Schaft
12	PZ40/50	Adapterring
	PZ60/70	Adapterring
13	SW 40	Achtkant-Stahlwelle ø 40
	SW 60	Achtkant-Stahlwelle ø 60
14	RKZ72	Gurtscheibe für Kasten 200
15	RA-10	Kastenarmierung Stahl 135, 160, 200 - groß

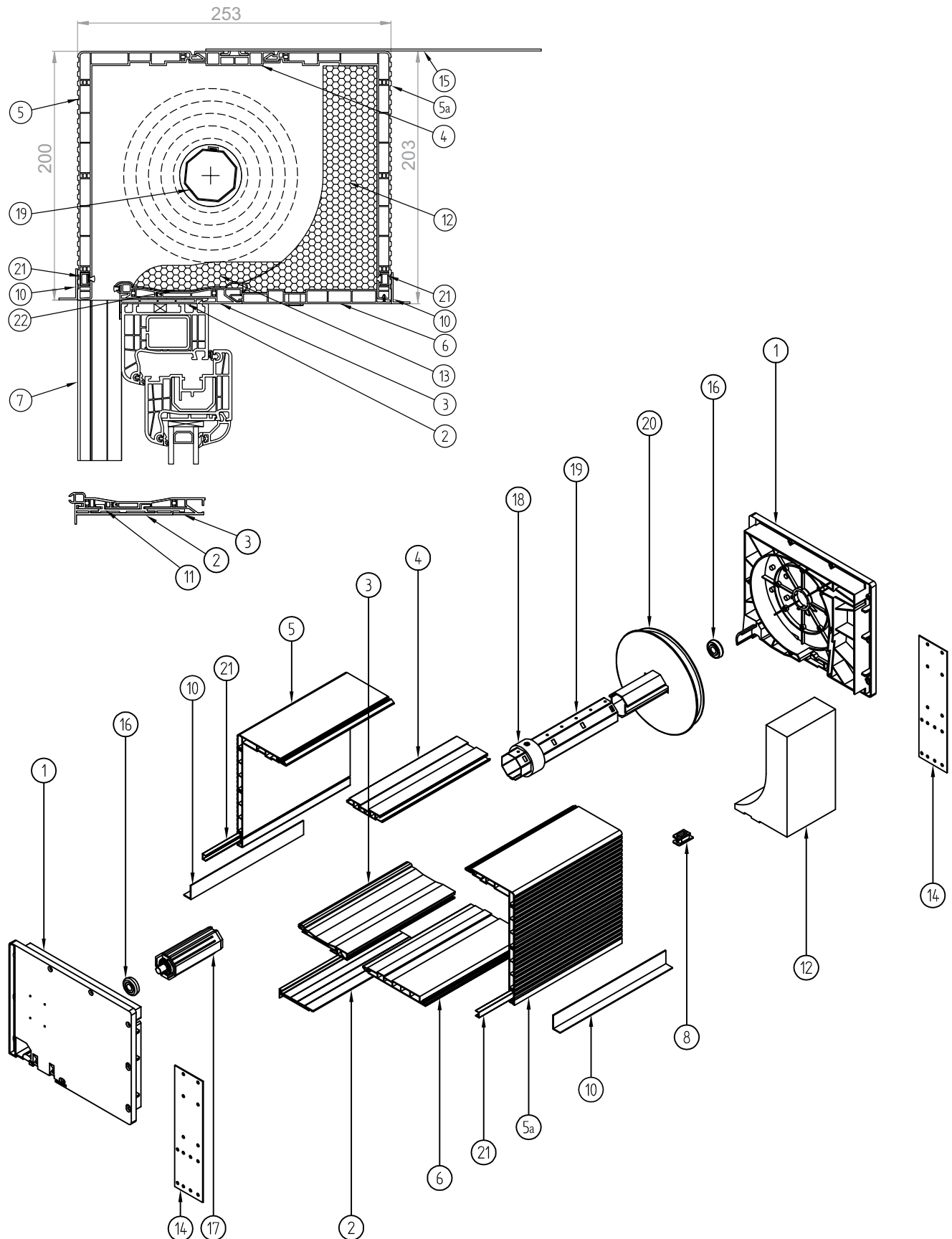
Elemente des Systems TL1000® Kasten 160 – Querschnitt und Teileliste



TL1000® Kasten 160 – Querschnitt und Teileliste

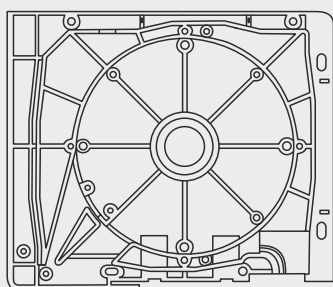
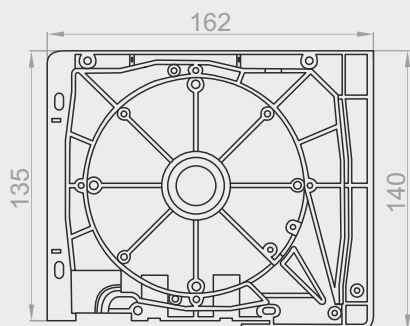
1	BPRM 200	Blendkappe 160
2	RN	Adapterprofil, universal
	RN1-70 B	Adapterprofil, universal 70 mm
3	RK2-70	Anschlussprofil des Kastens 160, 200
4	PGL 1-K	Oberprofil des Kastens
5	RK50	Seitenprofil des Kastens 160
	RK50 R	Seitenprofil des Kastens 160, geriffelt
5a	RKT50	Innenblende des Kastens 160
	RKTR50	Innenblende des Kastens 160 - geriffelt
6	PKL1	Revisionsklappe des Kastens 160, 200
7	RK-16	Einzelführungsschiene
8	E-R265	Gurtführung
10	LT	Putzleiste
11	NPL-020	Aluminiumeinsatz für Adapter
12	BPRN 200	Styroporeinsatz für Kasten 160
13	RKZ66	Stahl-Seitenhalterungen
14	SKM-TL1000	Stahlmontageanker
15	LO 28/10	Kugellager 28/10 für PVC
	LO28/12 PCV	Kugellager 28/12 für PVC
16	OBS-40-PCV	Walzenkapsel 40 für PVC mit Schaft
	OBS-60-PCV	Walzenkapsel 60 für PVC mit Schaft
17	PZ40/50	Adapterring
	PZ60/70	Adapterring
18	SW 40	Achtkant-Stahlwelle ø 40
	SW 60	Achtkant-Stahlwelle ø 60
19	RKZ71	Gurtscheibe für Kasten 160
20	RA-2-00 7 MM	Kastenarmierung Stahl 160, 200 - klein
21	RA-10	Kastenarmierung Stahl 135, 160, 200 - groß

Elemente des Systems TL1000® Kasten 200 – Querschnitt und Teilleiste



TL1000® Kasten 200 – Querschnitt und Teileliste

1	BPRM 300	Blendkappe 200
2	RN1	Adapterprofil, universal
	RN1-70	Adapterprofil, universal 70 mm
3	RK2-70	Anschlussprofil des Kastens 160, 200
4	PGL 2-K	Oberprofil des Kastens
5	RK60	Seitenprofil des Kastens 200
	RK60 R	Seitenprofil des Kastens 200, geriffelt
5a	RKT60	Innenblende des Kastens 200
	RKTR60	Innenblende des Kastens 200 - geriffelt
6	PKL1	Revisionsklappe des Kastens 160, 200
7	RK-16	Einzelführungsschiene
8	E-R265	Gurtführung
10	LT	Putzleiste
11	NPL-020	Aluminiumeinsatz für Adapter
12	BPRN 300	Styroporeinsatz für Kasten 200
13	BPRN 300 2/S	Unterer Styroporeinsatz für Kasten 200
14	RKZ66	Stahl-Seitenhalterungen
15	SKM-TL1000	Stahlmontageanker
16	LO 28/10	Kugellager 28/10 für PVC
	LO28/12 PCV	Kugellager 28/12 für PVC
17	OBS-40-PCV	Walzenkapsel 40 für PVC mit Schaft
	OBS-60-PCV	Walzenkapsel 60 für PVC mit Schaft
18	PZ40/50	Adapterring
	PZ60/70	Adapterring
19	SW 40	Achtkant-Stahlwelle ø 40
	SW 60	Achtkant-Stahlwelle ø 60
20	RKZ72	Gurtscheibe für den Kasten 200
21	RA-2-00 7 MM	Kastenarmierung Stahl 160, 200 - klein
22	RA-10	Kastenarmierung Stahl 135, 160, 200 - groß

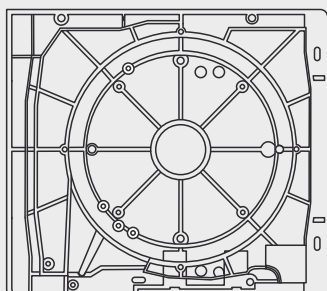
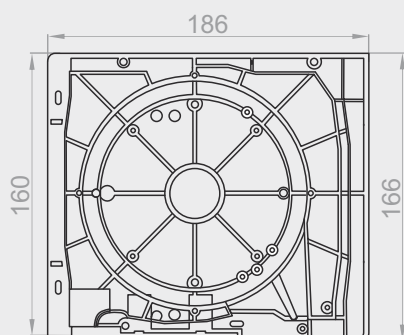


RF100 L

Blendkappe des Kastens 135, links.

RF100 P

Blendkappe des Kastens 135, rechts.



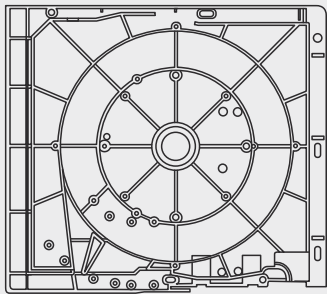
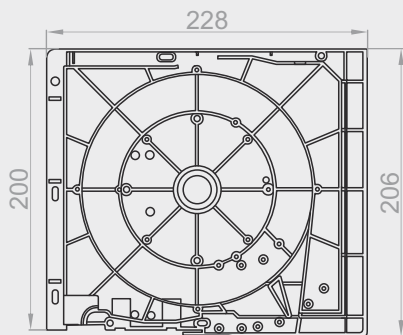
RF200 L

Blendkappe des Kastens 160, links.

RF200 P

Blendkappe des Kastens 160, rechts.





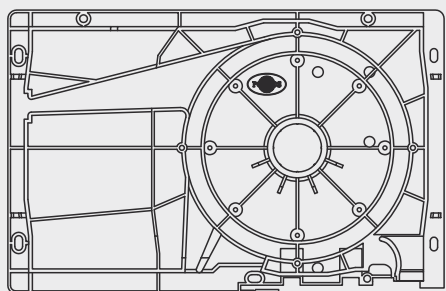
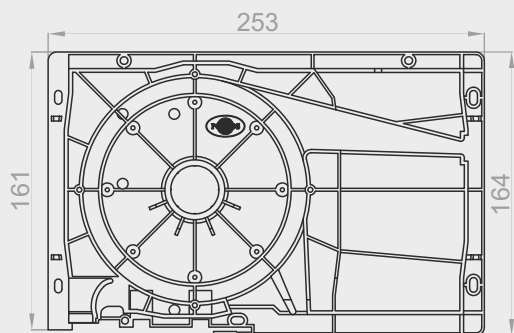
RF300 L

Blendkappe des Kastens 200, links

RF300 P

Blendkappe des Kastens 200, rechts



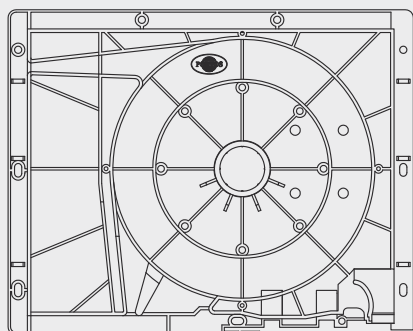
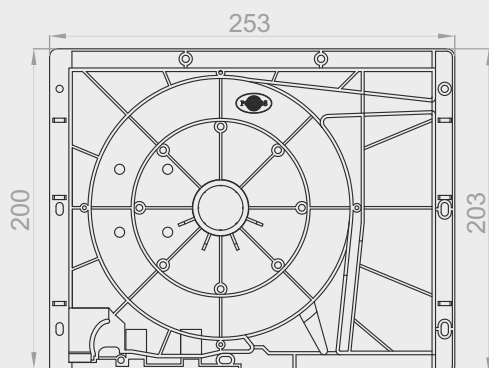


BPRM 200 L

Blendkappe des Kastens 160, links

BPRM 200 P

Blendkappe des Kastens 160, rechts



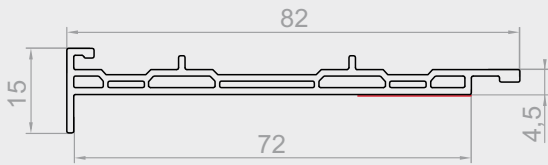
BPRM 300 L

Blendkappe des Kastens 200, links

BPRM 300 P

Blendkappe des Kastens 200, rechts

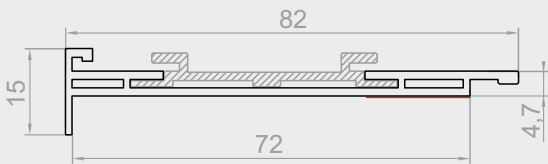




RN 1-70 B

Adapterprofil, universal
Für Fensterprofile:

Kömmerling (EuroFutur Classic 70mm, Elegance 70mm, MD Classic 70mm, MD Classic halbflächenbündig 70mm)
KBE (System mit Falzdichtung 58mm, 70mm)
Rehau (Geneo 86mm)
Oknoplast Kraków (70mm)
Schüco (Corona CT 70 70mm)
Salamander (Salamander 3D 76mm, SL 76mm, Vision 76mm)
Deceuninck (Zendów 3k 70mm, projekt 3000 70mm)
Deceuninck - Thyssen (Prestige 76mm, Prestige Passiv-Haus 76mm)
Wymar (Wymar 60 60mm, Wymar 72 70mm)
Decco (7010 70mm)
Brüggmann (AD 73mm, MD 73mm)



RN 1-70

Profil adaptacyjny uniwersalny
Do profili okiennych:

Kömmerling (EuroFutur Classic 70mm, Elegance 70mm, MD Classic 70mm, MD Classic halbflächenbündig 70mm)
KBE (System mit Falzdichtung 58mm, 70mm)
Rehau (Geneo 86mm), Oknoplast Kraków (70mm)
Schüco (Corona CT 70 70mm)
Salamander (Salamander 3D 76mm, SL 76mm, Vision 76mm)
Deceuninck (Zendów 3k 70mm, projekt 3000 70mm)
Deceuninck - Thyssen (Prestige 76mm, Prestige Passiv-Haus 76mm)
Wymar (Wymar 60 60mm, Wymar 72 70mm)
Decco (7010 70mm)
Brüggmann (AD 73mm, MD 73mm)



NPL-020

Aluminiumeinsatz für Adapter RN 1-70.

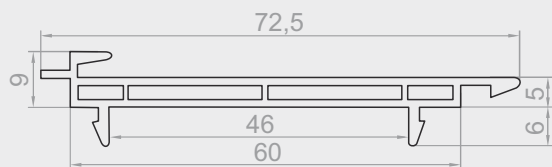


RN1

Adapterprofil
Für Fensterprofile:

Kömmerling (EuroFutur Classic 70mm, Elegance 70mm, MD Classic 70mm, MD Classic halbflächenbündig 70mm)
KBE (System mit Falzdichtung 58mm, 70mm)
Rehau (Geneo 86mm)
Oknoplast Kraków (70mm)
Schüco (Corona SI 82, 82+; 82 mm)
Salamander (Salamander 3D 76mm, SL 76mm, Vision 76mm)
Deceuninck (Zendów 3k 70mm, projekt 3000 70mm)
Deceuninck - Thyssen (Prestige 76mm, Prestige Passiv-Haus 76mm)
Wymar (Wymar 60 60mm, Wymar 72 70mm)
Decco (7010 70mm)
Aluplast (Ideal 7000 80mm)

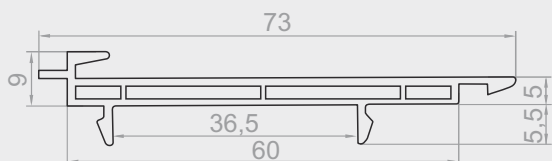




RN5

Adapterprofil
Für Fensterprofile:

Veka (Softline 58mm, 70mm)
Kömmerling (58mm)
Deceuninck (Zendow 5k 70mm, Zendow 70 70mm)
Deceuninck-Thyssen (Optima 71mm)

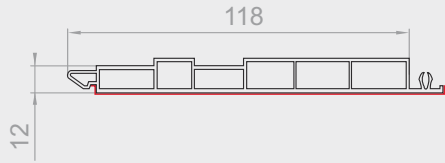


RN10

Adapterprofil
Für Fensterprofile:

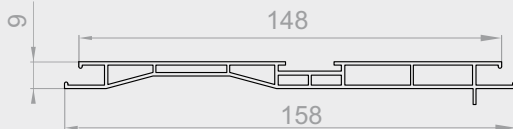
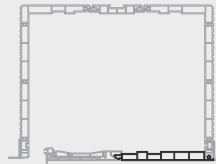
Aluplast (Ideal 2000 60mm, 4000 70mm, 5000 70mm)
Drutex (Igló 5 70mm)





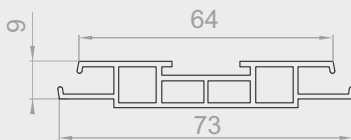
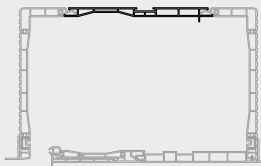
PKL1

Revisionsklappe des Kastens 160, 200.



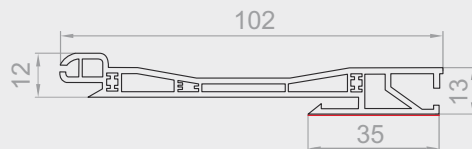
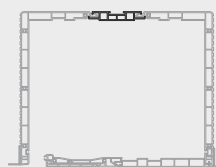
PGL 1-K

Oberprofil des Kastens 160.



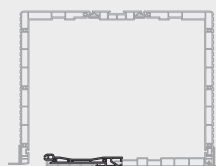
PGL 2-K

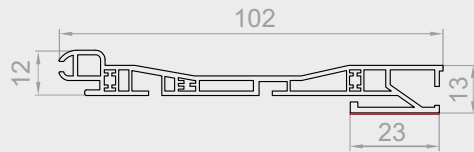
Oberprofil des Kastens 200.



RK2

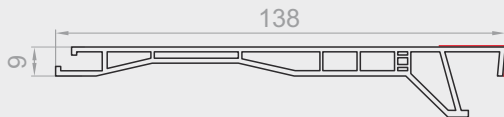
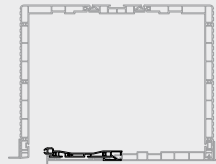
Anschlussprofil des Kastens 135, 160, 200.





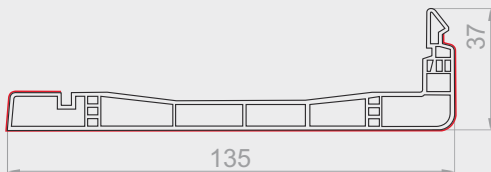
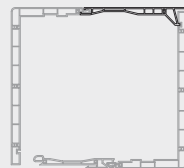
RK2 70

Anschlussprofil des Kastens 160, 200.



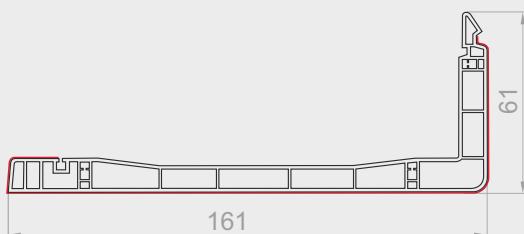
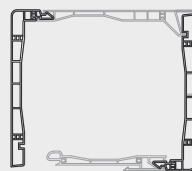
RK 3

Oberprofil des Kastens 135, 160, 200.



RK 40

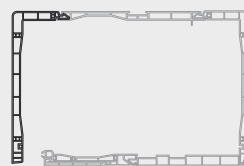
Innen- und Außenblende des Kastens 135.

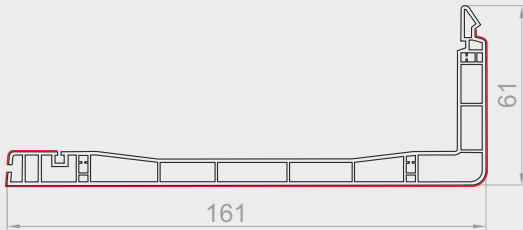


RK 50

Außenblende des Kastens 160 - TL1000.

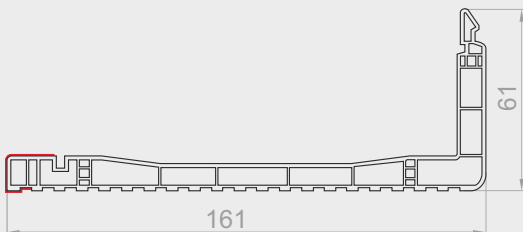
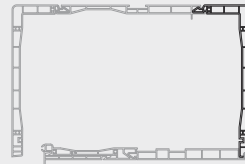
Außen- und Innenblende des Kastens 160 - CC1000.





RKT 50

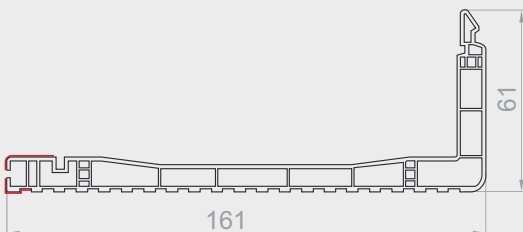
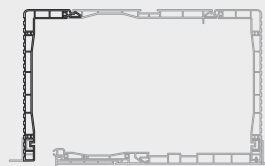
Innenblende des Kastens 160.



RK50 R

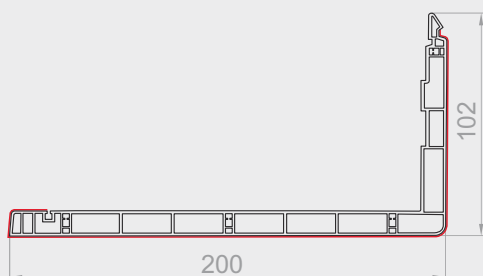
Außenblende des Kastens 160 - geriffelt - TL1000.

Außenblende des Kastens 160 - geriffelt - CC1000.



RKTR 50

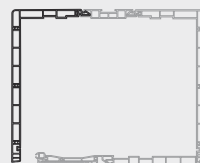
Innenblende des Kastens 160 - geriffelt.

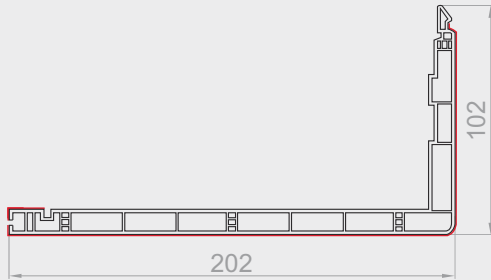


RK 60

Außenblende des Kastens 200 - TL1000.

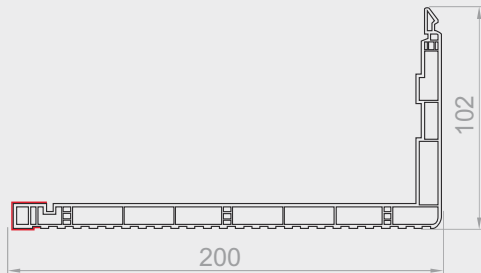
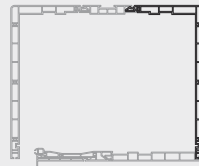
Außen- und Innenblende des Kastens 200 - CC1000.





RKT 60

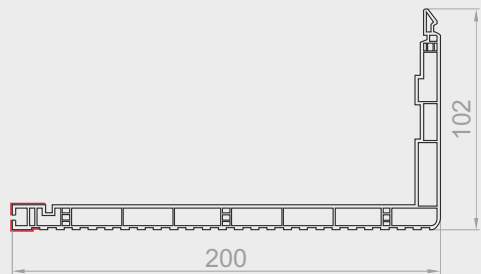
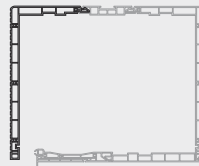
Innenblende des Kastens 200.



RK60 R

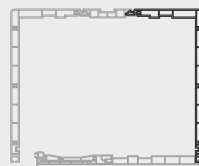
Außenblende des Kastens 200 - geriffelt - TL1000.

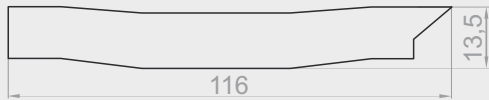
Außenblende des Kastens 200 - geriffelt - TL1000.



RKTR 60

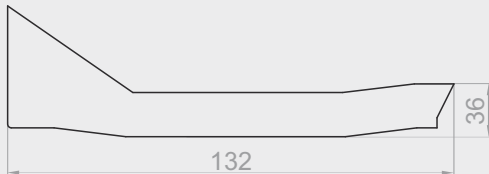
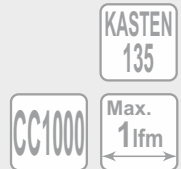
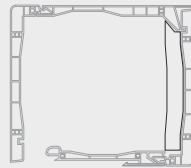
Innenblende des Kastens 200 - geriffelt.





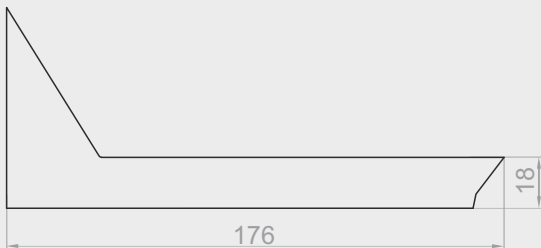
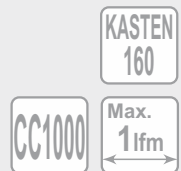
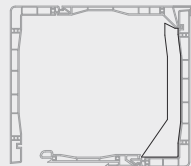
RW 1

Wärmedämmeinlage für Kasten 135 mm.



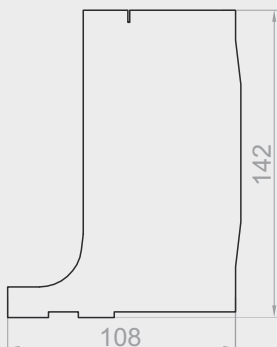
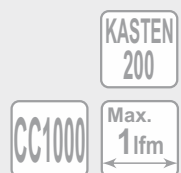
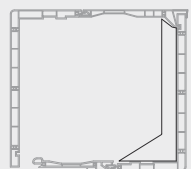
RW 2

Wärmedämmeinlage für Kasten 160 mm.



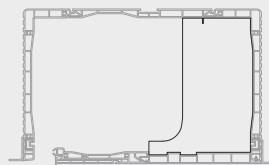
RW 3

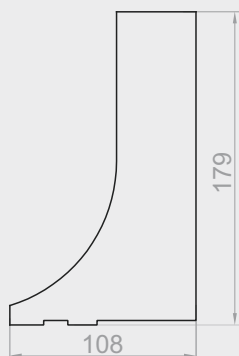
Wärmedämmeinlage für Kasten 200 mm.



BPRN 200

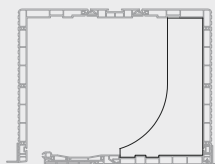
Styroporeinsatz für Kasten 160 mm.





BPRN 300

Styroporeinsatz für Kasten 200 mm.



KASTEN
200

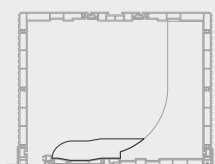
TL1000

Max.
1,5fm



BPRN 300 2/S

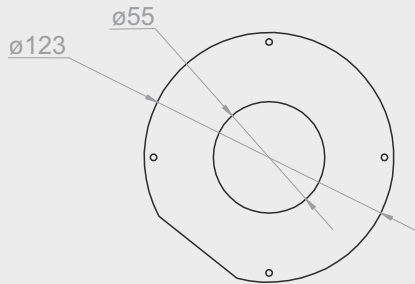
Unterer Styroporeinsatz für Kasten 200 mm.



KASTEN
200

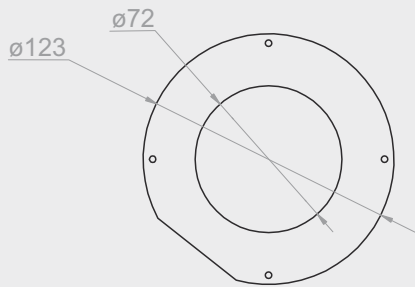
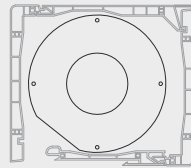
TL1000

Max.
1,5fm



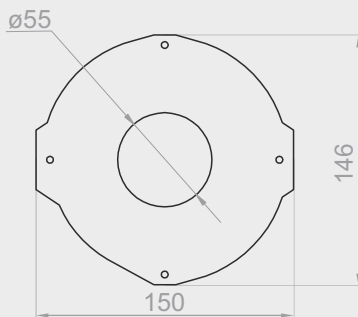
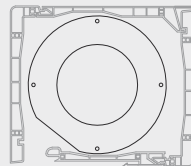
OWCT 135/40

Abweisblech (innen) des Kastens 135 mm für Achtkant-Stahlwelle $\varnothing 40$.



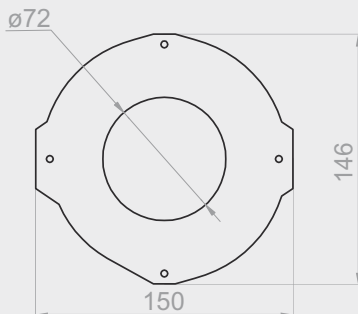
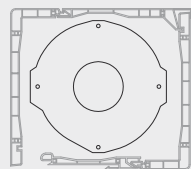
OWCT 135/60

Abweisblech (innen) des Kastens 135 mm für Achtkant-Stahlwelle $\varnothing 60$.



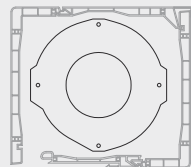
OWCT 160/40

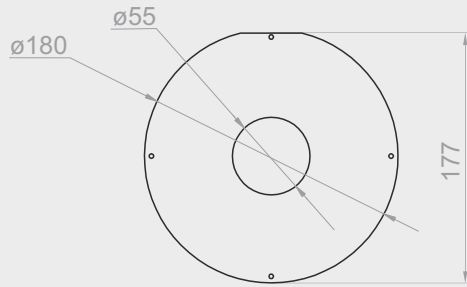
Abweisblech (innen) des Kastens 160 mm für Achtkant-Stahlwelle $\varnothing 40$.



OWCT 160/60

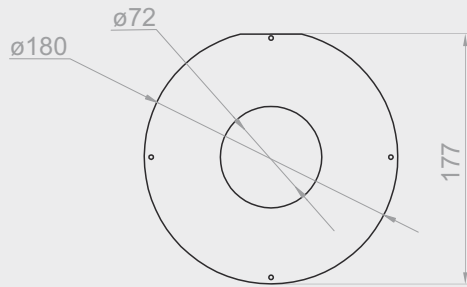
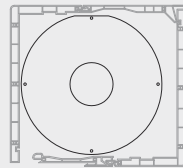
Abweisblech (innen) des Kastens 160 mm für Achtkant-Stahlwelle $\varnothing 60$.





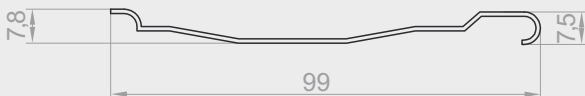
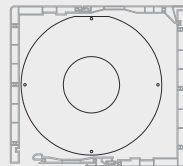
OWCT 200/40

Abweisblech (innen) des Kastens 200 mm für Achtkant-Stahlwelle $\varnothing 40$.



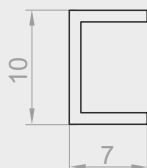
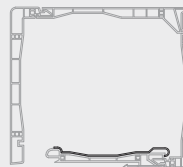
OWCT 200/60

Abweisblech (innen) des Kastens 200 mm für Achtkant-Stahlwelle $\varnothing 60$.



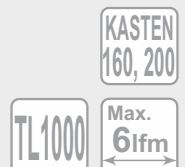
RA-10 99mm

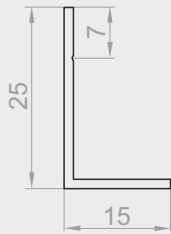
Kastenarmierung Stahl 135, 160, 200 - groß.



RA-2-00 7 MM

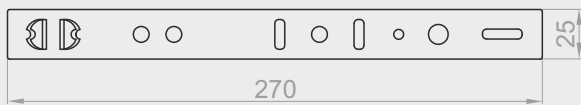
Kastenarmierung Stahl 160, 200 - klein (unter Putzleiste).





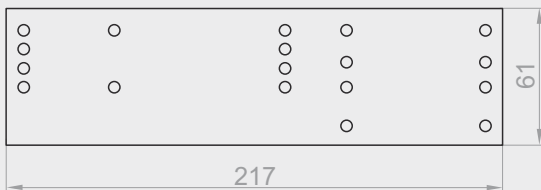
LT

Putzleiste des Kastens 160, 200.



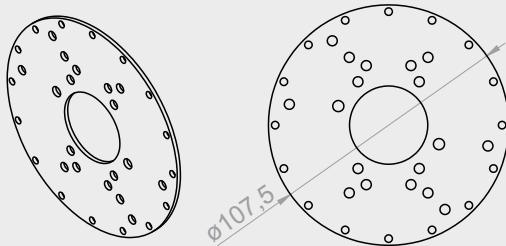
SKM-TL1000

Stahlmontageanker.



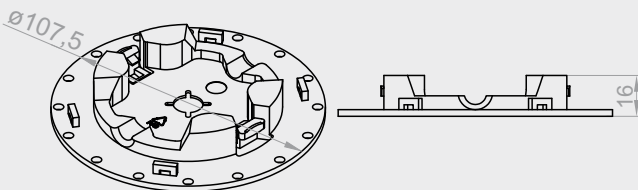
RKZ 66

Stahl-Seitenhalterung des Kastens.



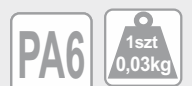
RKZ 56

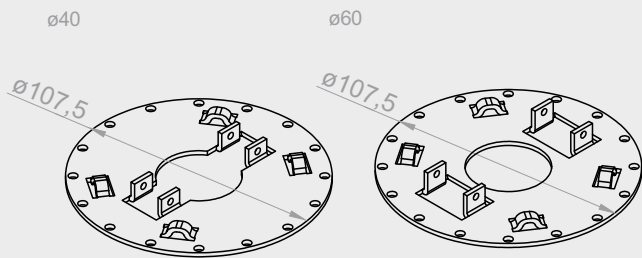
Motoren-Montageplatte.



US-PADS 60

Motoren-Montageplatte für Achtkant-Stahlwelle $\varnothing 60$.





RKZ P4

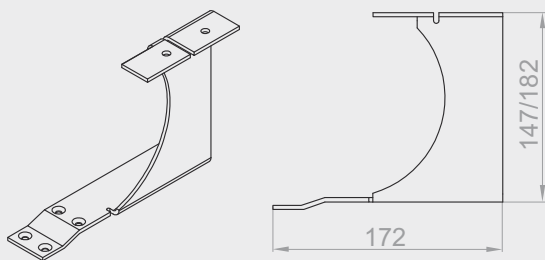
Motoren-Montageplatte für Achtkant-Stahlwelle ø40.

RKZ P6

Motoren-Montageplatte für Achtkant-Stahlwelle ø60.

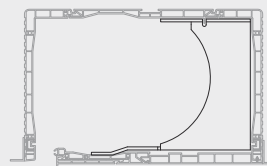
KASTEN
135,160,200

CC1000 TL1000



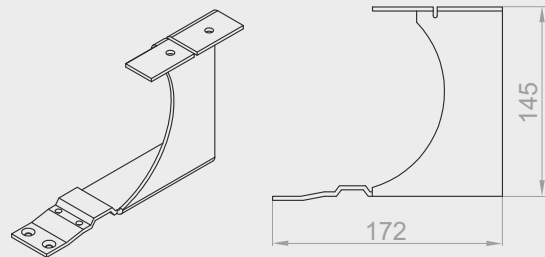
KNS-160

Statikkonsole des Kastens 160 ohne Armierung.



KASTEN
160

TL1000 1Stk.
0,39kg

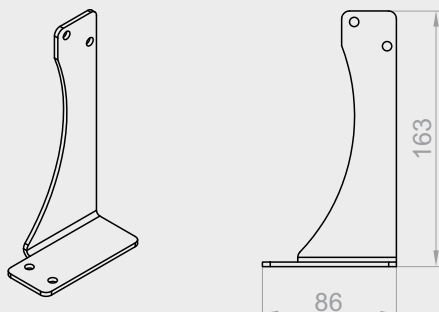


KNS-WSP-160

Statikkonsole des Kastens 160 mit Armierung.

KASTEN
160

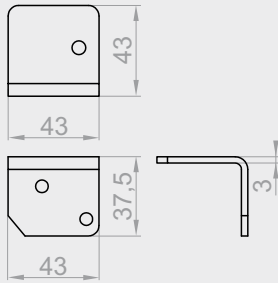
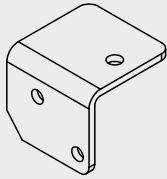
TL1000 1Stk.
0,39kg



KNST-200

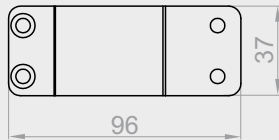
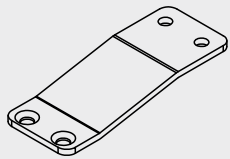
Element der Statikkonsole des Kastens 200
mit/ohne Armierung.

TL1000 KASTEN
200



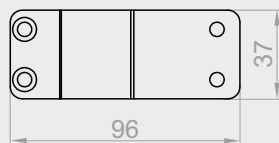
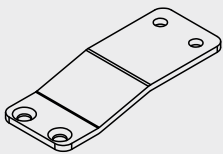
KNST-030

Oberer Verbinder der Statikkonsole des Kastens 200 mit/ohne Armierung.



KNST-040

Unterer Verbinder der Statikkonsole des Kastens 200 ohne Armierung.



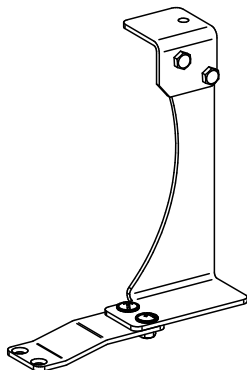
KNST-050

Unterer Verbinder der Statikkonsole des Kastens 200 mit Armierung.

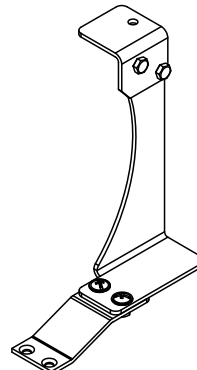


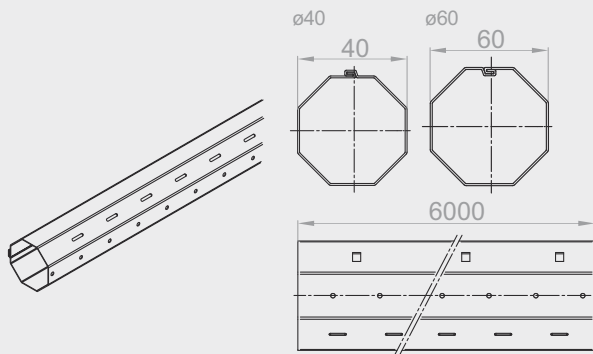
Ansicht der Statikkonsole mit Verbindern.

KNSK-WSP-200
(mit Armierung)



KNSK-200
(ohne Armierung)



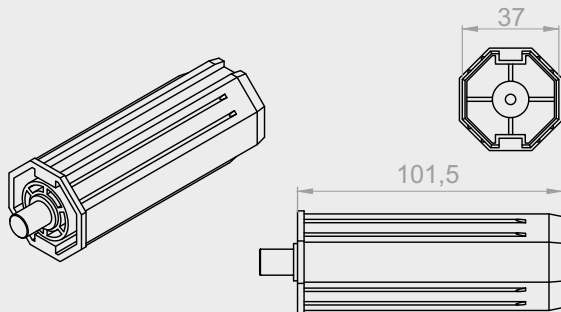
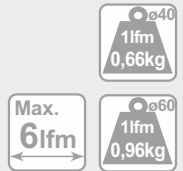
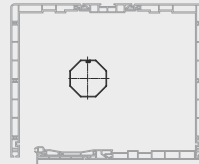


SW 40

Achtkant-Stahlwelle ø40.

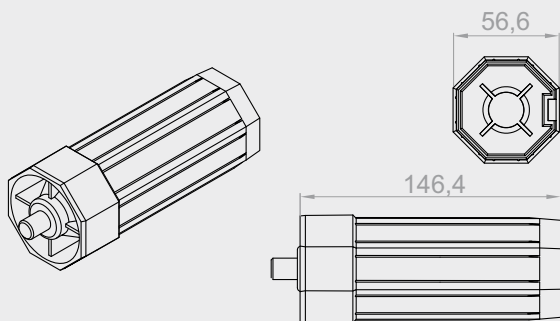
SW 60

Achtkant-Stahlwelle ø60.



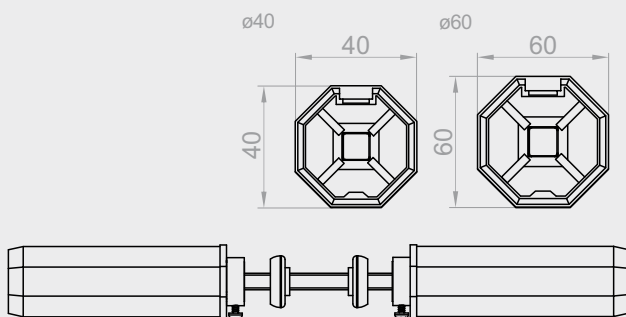
OBS-40-PVC

Walzenkapsel PVC mit Schaft für Achtkant-Stahlwelle ø40.



OBS-60-PVC

Walzenkapsel PVC mit Schaft für Achtkant-Stahlwelle ø60.



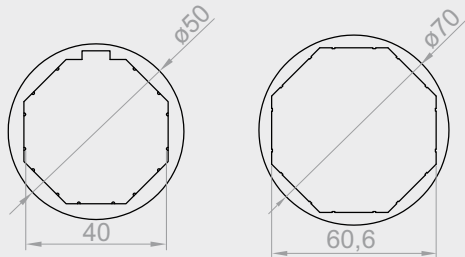
RKZ 34

Wellenbolzen für Achtkant-Stahlwelle ø40 (zur Antriebsübertragung).

RKZ 35

Wellenbolzen für Achtkant-Stahlwelle ø60 (zur Antriebsübertragung).



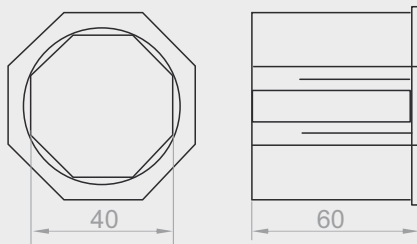


PZ 40/50

Adapterring 40/50.

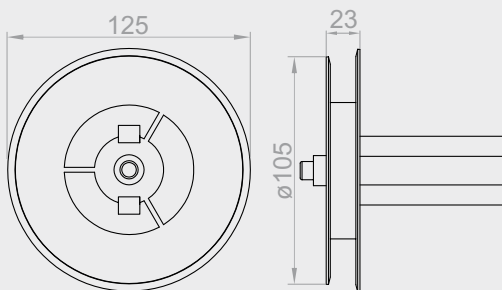
PZ 60/70

Adapterring 60/70.



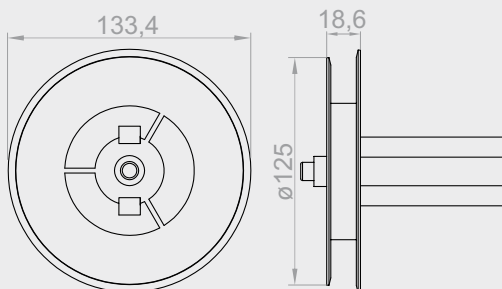
RED-40-60

Reduktion 40/60.



RKZ 70

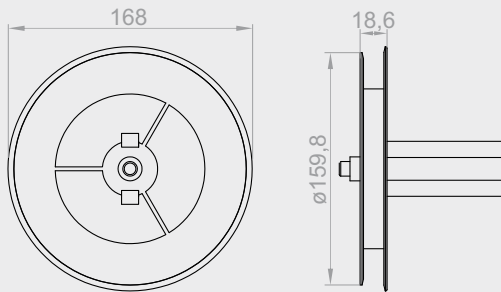
Gurtscheibe für Kasten 135.



RKZ 71

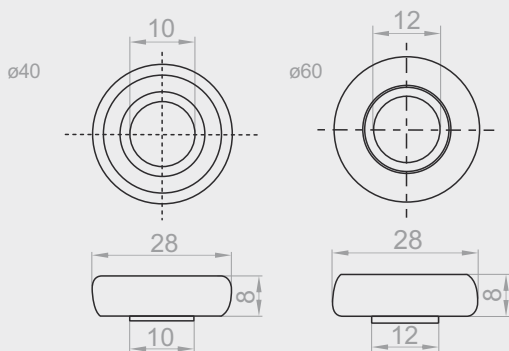
Gurtscheibe für Kasten 160.





RKZ 72

Gurtscheibe für Kasten.

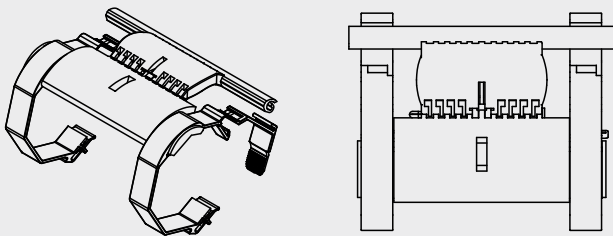


LO-28/10

Kugellager für PVC-Kasten für ø40.

LO-28/12 PCV

Kugellager für PVC-Kasten für ø60.

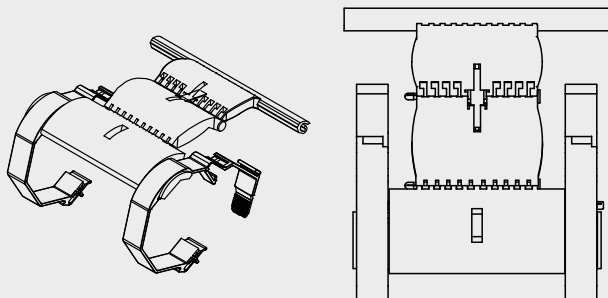


WB1-40 W

Hochschiebesicherung 2-teilig für Achtkant-Stahlwelle ø40.

WB1-60 W

Hochschiebesicherung 2-teilig für Achtkant-Stahlwelle ø60.

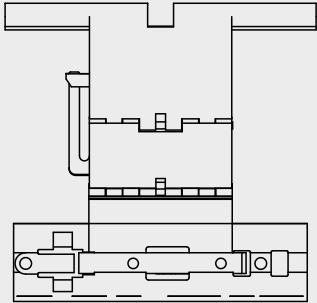


WB3-40 W

Hochschiebesicherung 3-teilig für Achtkant-Stahlwelle ø40.

WB3-60 W

Hochschiebesicherung 3-teilig für Achtkant-Stahlwelle ø60.



WBZ1-40

Hochschiebesicherung 1-teilig für Achtkant-Stahlwelle ø40.

WBZ2-40

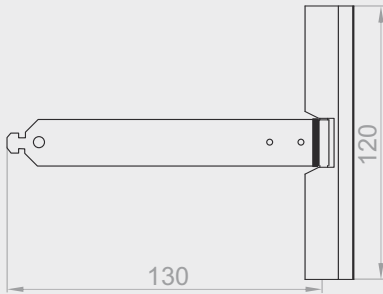
Hochschiebesicherung 2-teilig für Achtkant-Stahlwelle ø40.

WBZ1-60

Hochschiebesicherung 1-teilig für Achtkant-Stahlwelle ø60.

WBZ2-60

Hochschiebesicherung 2-teilig für Achtkant-Stahlwelle ø60.



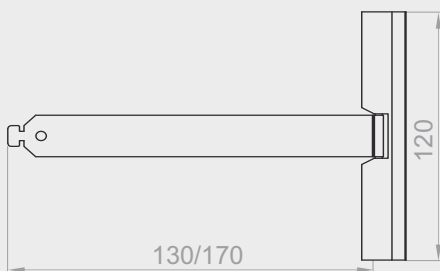
WS-37/40-130

Stahl-Aufhängefeder 130.



WS-37/40-170

Stahl-Aufhängefeder 170.



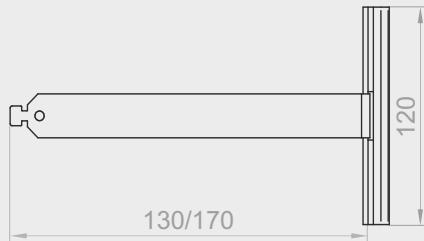
WS-37/40-130 S

Stahl-Aufhängefeder 130 (Rollläden mit Elektroantrieb).

WS-37/40-170 S

Stahl-Aufhängefeder 170 (Rollläden mit Elektroantrieb).



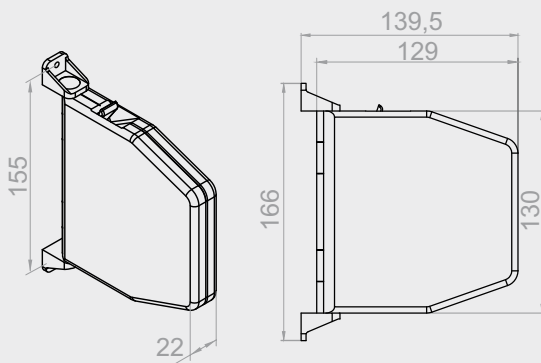


WS-37/40-130 ALU

Aluminium-Aufhängefeder 130.

WS-37/40-170 ALU

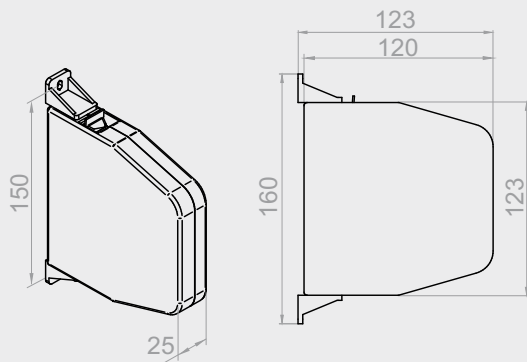
Aluminium-Aufhängefeder 170.



ZT-5M XX

Gurtwickler 5m Weiß

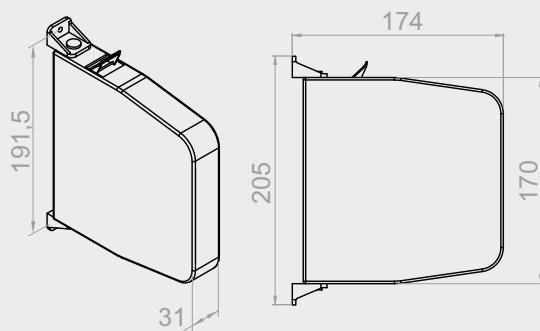
Erhältlich in folgenden Farben (XX): 02 - Weiß,
08 - Dunkelbraun.



ZT/L-5M-XX

Gurt-, Schnurwickler universal bis zu 5m

Erhältlich in folgenden Farben (XX):
23 - Anthrazit.

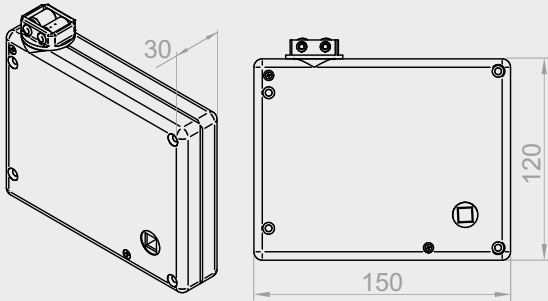


ZT-11M XX

Gurtwickler 11 m.

Erhältlich in folgenden Farben (XX): 02 - Weiß,
08 - Dunkelbraun.



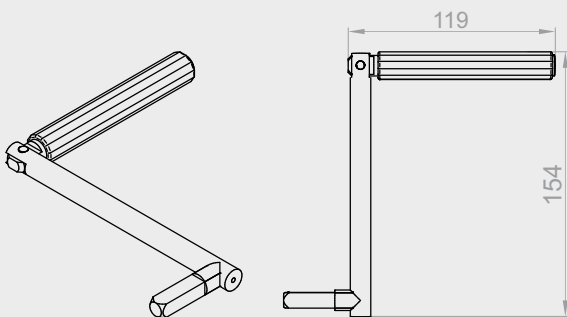


KPTKM-XX

Kurbeltriebegurttwickler.
Erhältlich in folgenden Farben (XX): 02 - Weiß,
08 - Dunkelbraun.

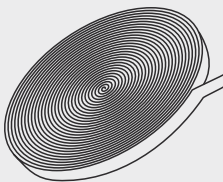
KPLKM-XX

Kurbeltriebepeschnurwickler.
Erhältlich in folgenden Farben (XX): 02 - Weiß,
08 - Dunkelbraun.



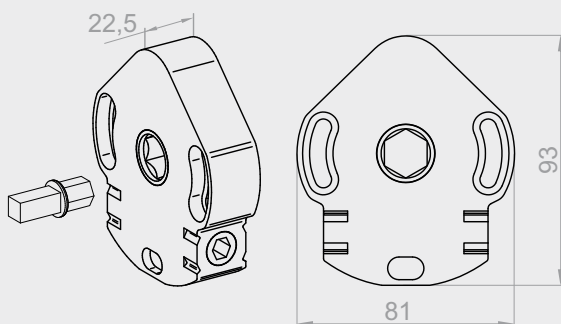
KRM-140

Kurbel Mignon 140 mm.



TS-14-XX

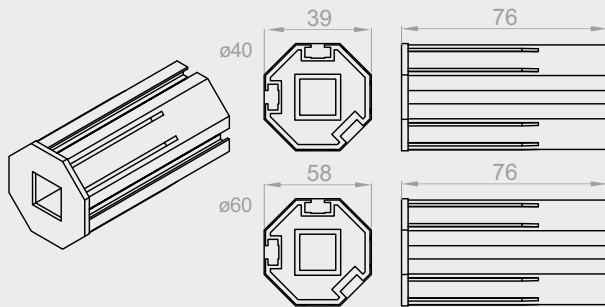
Gurt
Erhältlich in folgenden Farben (XX):
03 - Grau, 08 - Dunkelbraun, 23 - Anthrazit.



ACE-1-8 MAŁY

Kurbelgetriebe - 22 kg.



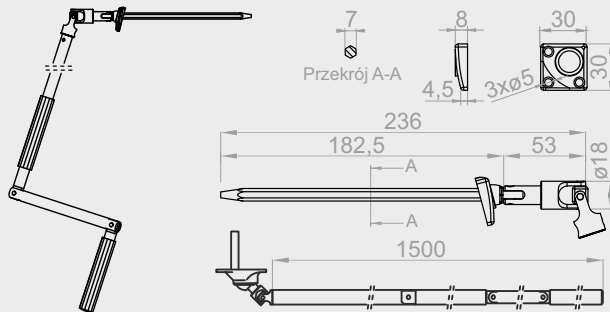


OBS-40-ACE

Walzenkapsel ø40 für ACE.

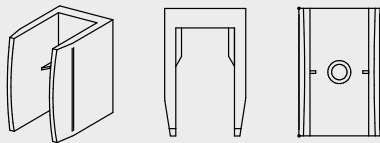
OBS-60-ACE

Walzenkapsel ø60 für ACE.



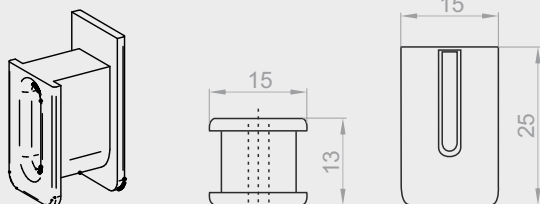
KRH-ZF

Kardangeln 165 mit Kurbelstange 1430 mm.



U-KRD

Halter für Kurbelstange.

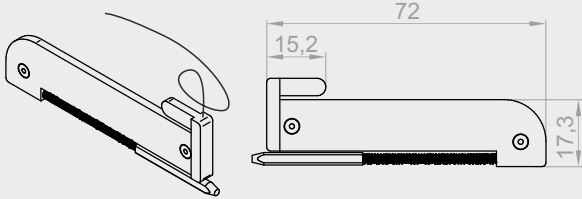


E-R265-6

Gurtführung - Farbe 02 (weiß).

E-R265-7

Gurtführung - Farbe 08 (braun).

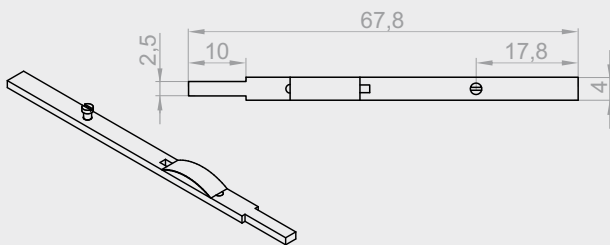


RA

Automatik- Riegel.

Minimale Rollladenbreite - 45 cm.

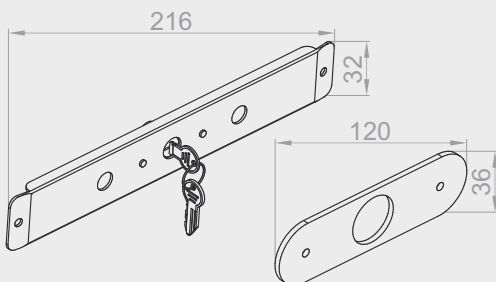
Minimale Rollladenbreite - 90 cm.



ZR

Riegel (manuell)

Minimale Rollladenbreite - 45 cm.



ZB

Zylinderschloss, mit Schlüsselsatz (3 St.) und Abdeckplatte.

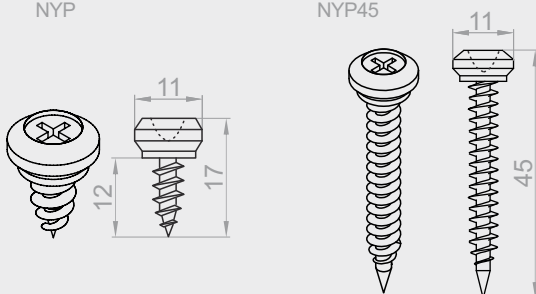
Die Abdeckplatte wird standardmäßig auf der Außenseite montiert. Minimale Rollladenbreite - 45 cm.

Erhältlich in folgenden Farben (XX):

01 - Silber, 02 - Weiß, 03 - Grau, 04 - Dunkelbeige,
05 - Hellbeige, 07 - Hellgrau, 08 - Dunkelbraun,
09 - Hellbraun, 13 - Grün, 15 - Creme-weiß, 16 - Elfenbein,
19 - Bordeauxrot, 20 - Schwarz, 23 - Anthrazit, 26 - Stahlliv.

NYP

NYP45

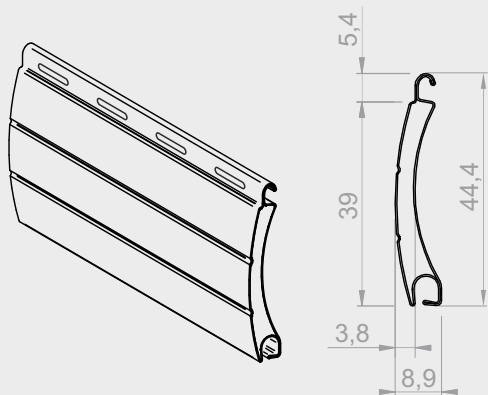


NYP

Nippelschraube für Führungsschiene.

NYP45

Nippelschraube 45 mm für Führungsschiene.



PA 39/0k

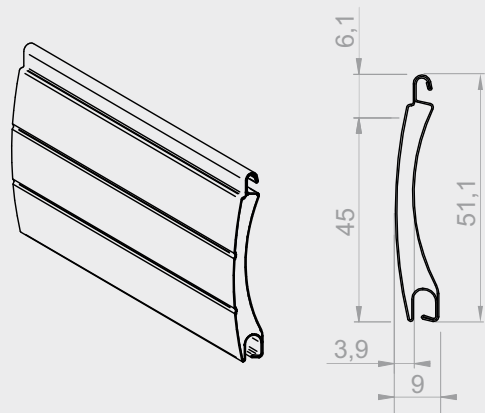
Alu-Profil PA 39 - perforiert.

PA 39/1k

Alu-Profil PA 39 – nicht perforiert.

Profilhöhe	39 mm
Profilstärke	8,9 mm
Gewicht 1 m ² Profil	2,8 kg
Max. Profillänge	6 lfm
Anzahl von Leisten je 1m Höhe	26 Stk.
Max. Fläche	6,5 m ²
Max. Rollladenbreite	2500 mm

Profilfarben (k)																					
01 - SILBER	02 - WEISS	03 - GRAU	04 - DUNKELBEIGE	05 - BEGE	07 - HELLGRAU	08 - DUNKELBRAUN	09 - BRAUN	13 - GRÜN	15 - CREME-WEISS	16 - ELFENBEIN	19 - DUNKELROT	20 - SCHWARZ	22 - MAHAGONI	23 - ANTHRAXIT	24 - STAHL-ANTHRAXIT DB703	26 - STAHL-OLIVE	27 - BAZALTGRAU	30 - NUSSBAUM	34 - SUMPFEICHE	48 - GOLDEICHE	54 - WINCHESTER



PA 45/0k

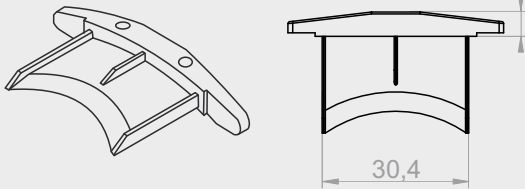
Alu-Profil PA 45 - perforiert

PA 45/1k

Alu-Profil PA 45 - nicht perforiert

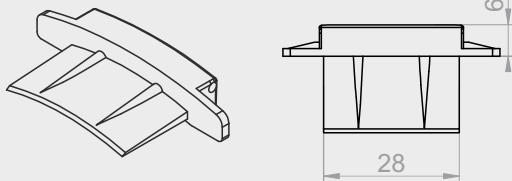
Profilhöhe	45 mm
Profilstärke	9 mm
Gewicht 1 m ² Profil	2,9 kg
Max. Profillänge	5,4 lfm
Anzahl Schienen je 1 m Höhe	23 St.
Max. Fläche	6,5 m ²
Max. Rollladenbreite	3000 mm

Profilfarben (k)																	
01 - SILBER	02 - WEISS	03 - GRAU	04 - DUNKELBEIGE	05 - BEGE	07 - HELLGRAU	08 - DUNKELBRAUN	09 - BRAUN	13 - GRÜN	15 - CREME-WEISS	16 - ELFENBEIN	19 - DUNKELROT	22 - MAHAGONI	23 - ANTHRAXIT	26 - STAHL-OLIVE	30 - NUSSBAUM	48 - GOLDEICHE	54 - WINCHESTER



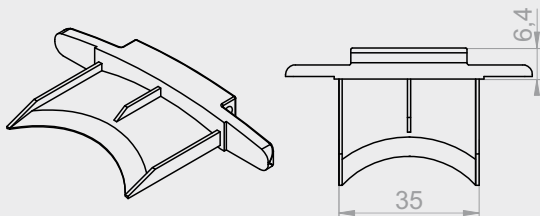
APA 39 M

Arretierung für Profil PA 39.



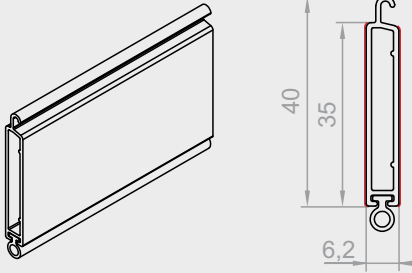
APA 37-R

Arretierung für Profil PA 39, Riegel.



APA 45-R

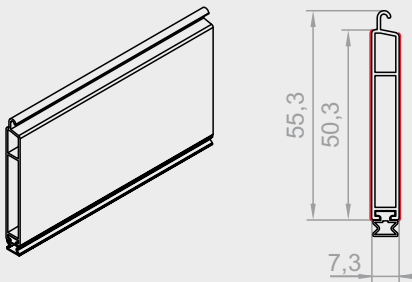
Arretierung für Profil PA 45, Riegel.



LD-35 MINI

Endleiste für Profile PA 39, PA 45, PVC 37 mit Dichtung KA-44B.

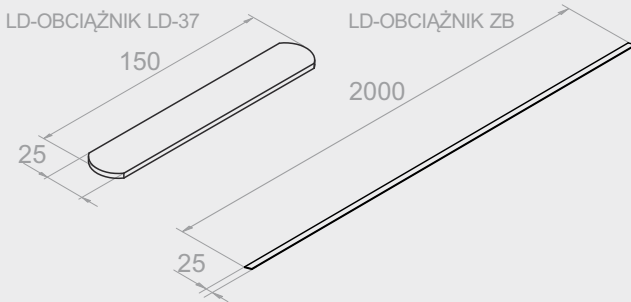
Index/Farbe (XX)	01 - Silber	02 - Weiß	03 - Grau	04 - Dunkelbeige	05 - Hellbeige	07 - Hellgrau	08 - Dunkelbraun	09 - Hellbraun	13 - Grün	15 - Creme-weiß	16 - Erlenbein	19 - Bordeauxrot	20 - Schwarz	22 - Mahagoni	23 - Anthrazit	26 - Stahloliv	27 - Basaltgrau	30 - Nussbaum	34 - Sumpfteiche	48 - Goldleiche	54 - Winchester	
LD-35 MINI XX	X	X	X	X	X	X	X	X	X	X	X	X	X	X	X	X	X	X	X	X	X	X



LD-37

Endleiste für Profile PA 39, PA 45, PVC 37 mit Dichtung KA-44.

Index/Farbe (XX)	01 - Silber	02 - Weiß	03 - Grau	04 - Dunkelbeige	05 - Hellbeige	07 - Hellgrau	08 - Dunkelbraun	09 - Hellbraun	13 - Grün	15 - Creme-weiß	16 - Erlenbein	19 - Bordeauxrot	20 - Schwarz	22 - Mahagoni	23 - Anthrazit	26 - Stahloliv	27 - Basaltgrau	30 - Nussbaum	34 - Sumpfteiche	48 - Goldleiche	54 - Winchester	
LD-37 XX	X	X	X	X	X	X	X	X	X	X	X	X	X	X	X	X	X	X	X	X	X	X



LD-OBCIAŹNIK LD-37

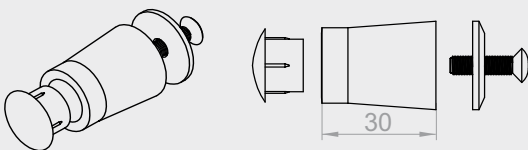
Belastungsgewicht der Endleiste 15 cm.

LD-OBCIAŹNIK ZB

Belastungsgewicht der Endleiste 200 cm – für Zylinderschloss.



BF



BF (ohne Stopfen)

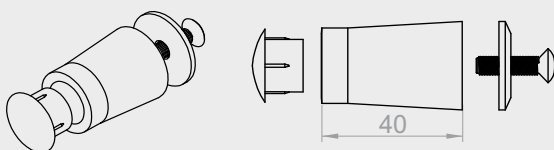
BF-ZAT

Anschlagbolzen

} SATZ

Index/Farbe (XX)	01 - Silber	02 - Weiß	03 - Grau	04 - Dunkelbeige	05 - Hellbeige	07 - Hellgrau	08 - Dunkelbraun	09 - Hellbraun	13 - Grün	15 - Creme-weiß	16 - Erlenbein	19 - Bordeauxrot	20 - Schwarz	22 - Mahagoni	23 - Anthrazit	26 - Stahloliv	27 - Basaltgrau	30 - Nussbaum	34 - Sumpfteiche	48 - Goldleiche	54 - Winchester	
BF XX/BF-ZAT XX	X	X	X	X	X	X	X	X	X	X	X	X	X	X	X	X	X	X	X	X	X	X

BF-40 MM



BF-40 MM (ohne Stopfen)

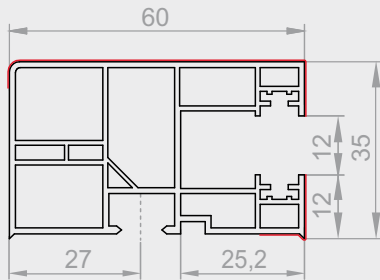
BF-ZAT

Anschlagbolzen

} SATZ

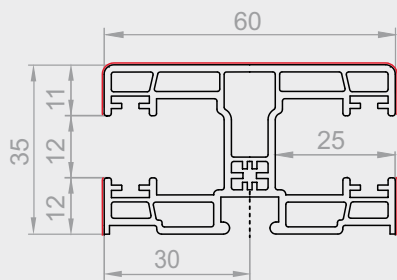
Index/Farbe (XX)	01 - Silber	02 - Weiß	03 - Grau	04 - Dunkelbeige	05 - Hellbeige	07 - Hellgrau	08 - Dunkelbraun	09 - Hellbraun	13 - Grün	15 - Creme-weiß	16 - Erlenbein	19 - Bordeauxrot	20 - Schwarz	22 - Mahagoni	23 - Anthrazit	26 - Stahloliv	27 - Basaltgrau	30 - Nussbaum	34 - Sumpfteiche	48 - Goldleiche	54 - Winchester	
BF-40 XX/BF-ZAT XX	X	X	X	X	X	X	X	X	X	X	X	X	X	X	X	X	X	X	X	X	X	X





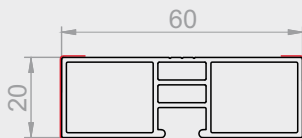
RK-16

Einzelführungsschiene mit Bürstendichtung.



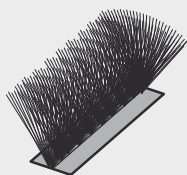
RK-18

Einzelführungsschiene/Doppelführungsschiene mit Bürstendichtung.



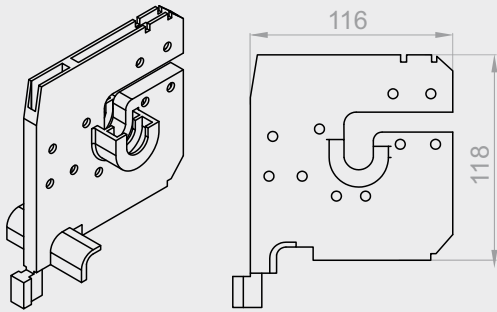
DP-PCV-20

Distanzstück für Führungsschiene 60x20.



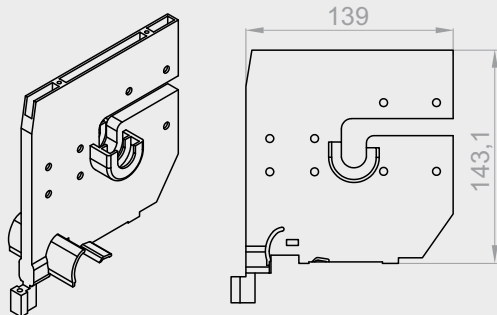
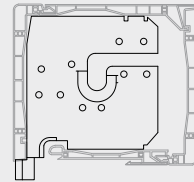
SP-7x6-3P SP

Bürstendichtung für Führungsschienen.



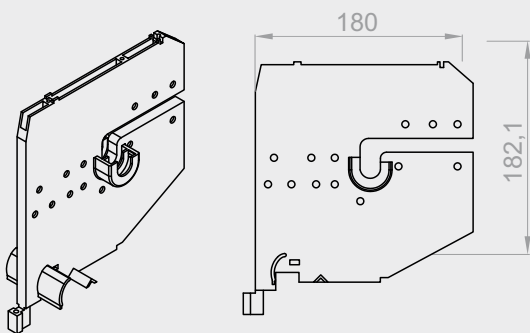
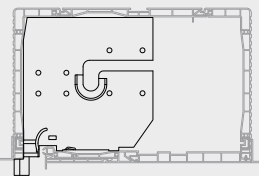
RKM101

Teilung des Kastens 135 für Doppelführungsschiene.



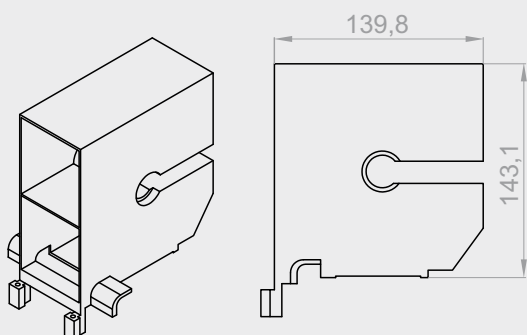
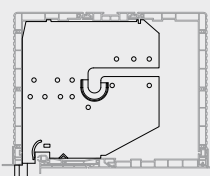
RKM201

Teilung des Kastens 160 für Doppelführungsschiene.



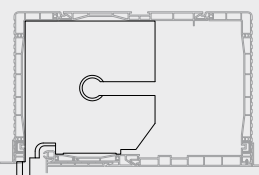
RKM301

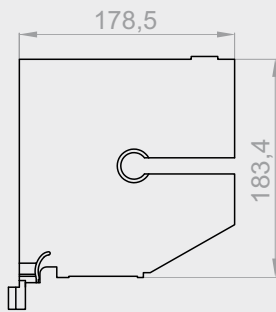
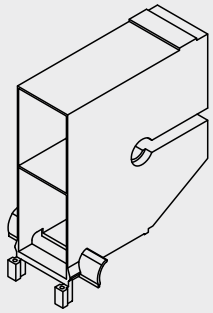
Teilung des Kastens 200 für Doppelführungsschiene.



RKB2

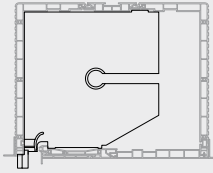
Teilung des Kastens 160 für zwei Einzelführungsschienen.





RKB3

Teilung des Kastens 200 für zwei Einzelführungsschienen.

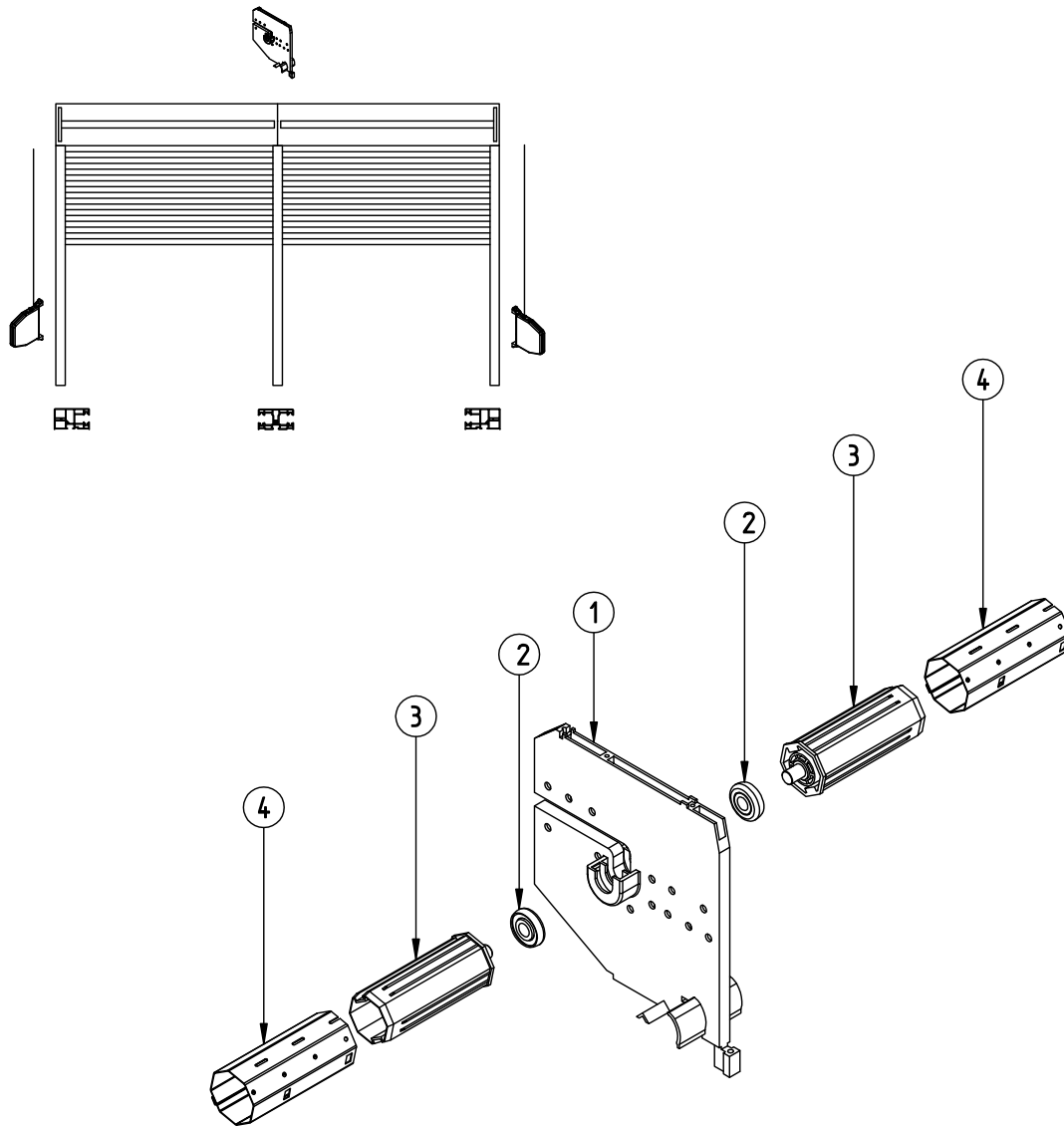


KASTEN
200

1Stk.
0,2kg

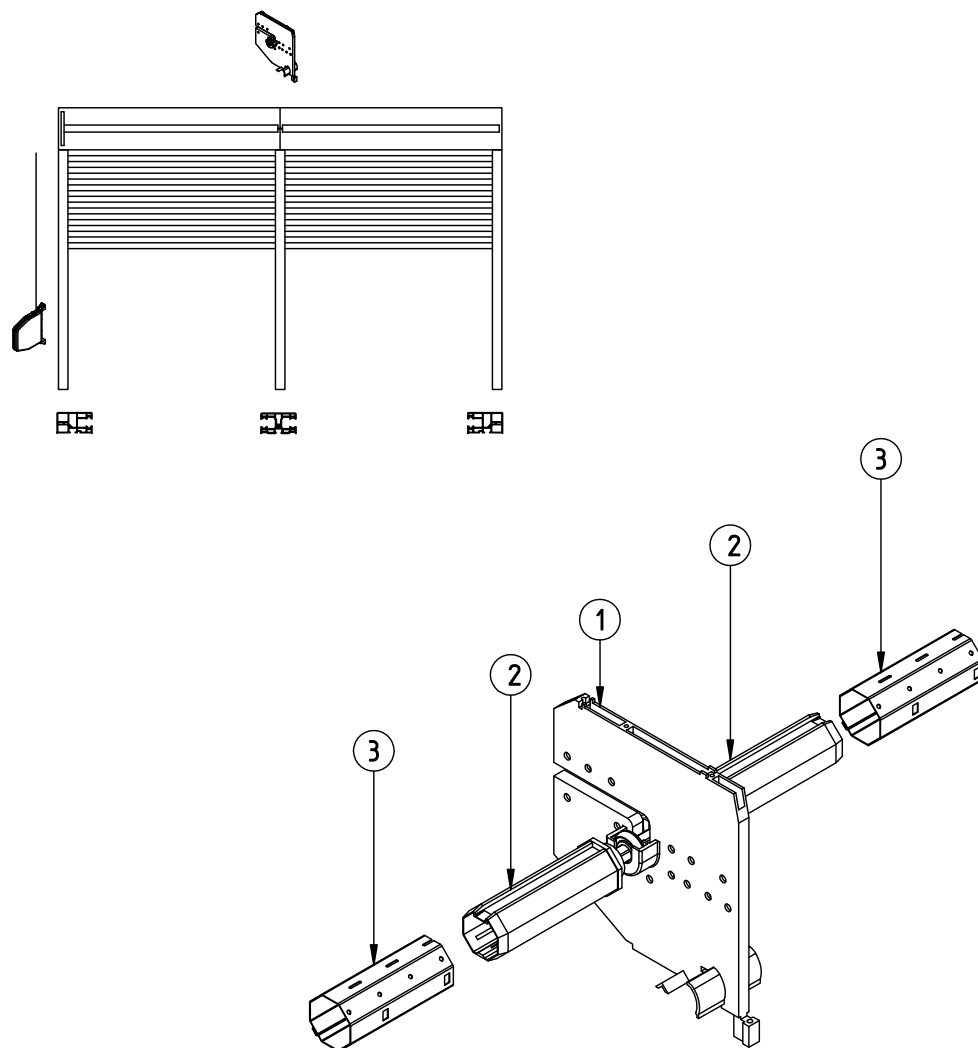
MONTAGEZEICHNUNGEN

Teilung für Doppelführungsschiene im Rollladen mit einem unabhängigen Antrieb.



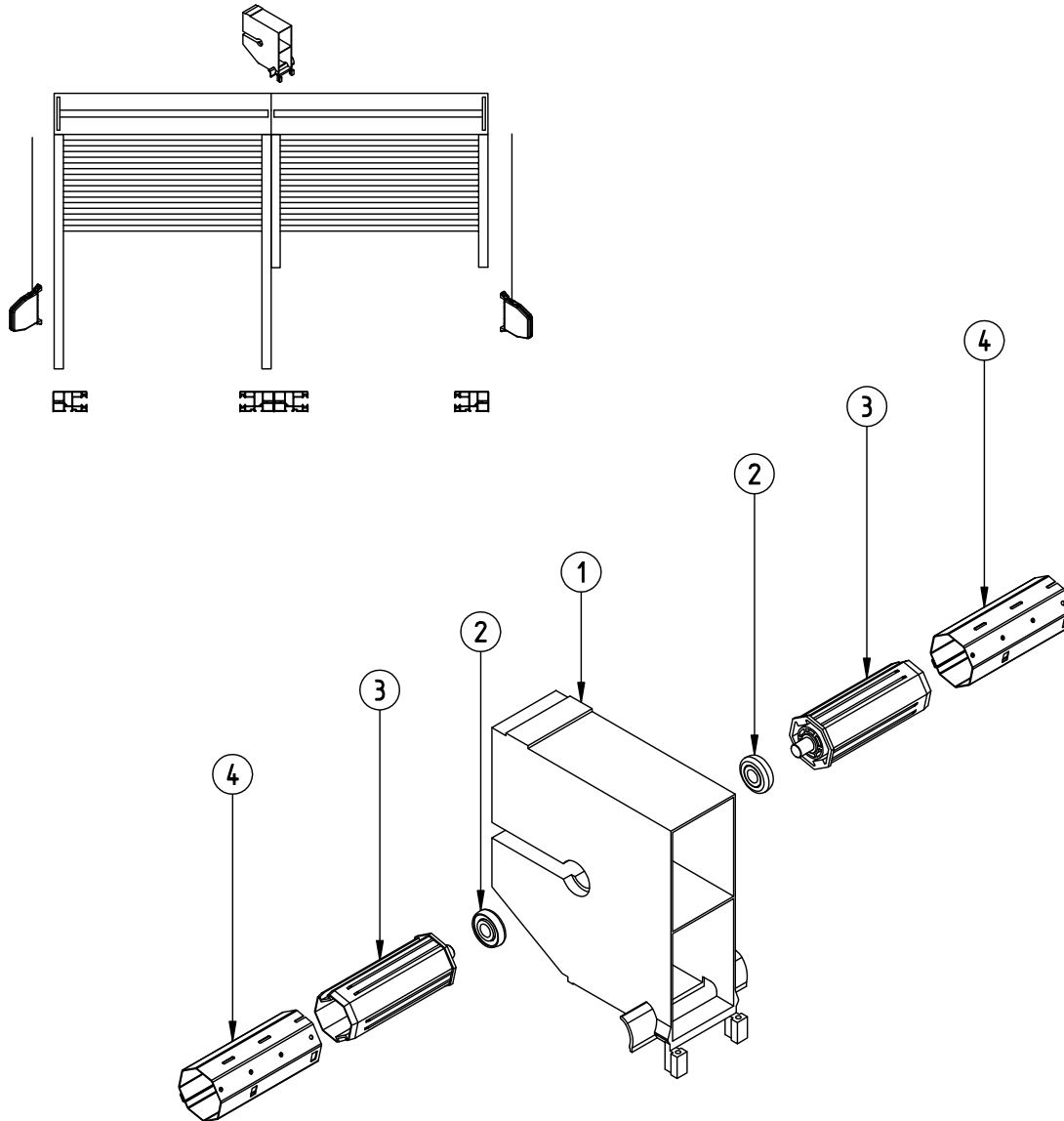
1	RKM101	Teilung des Kastens 135 für Doppelführungsschiene
	RKM201	Teilung des Kastens 160 für Doppelführungsschiene
	RKM301	Teilung des Kastens 200 für Doppelführungsschiene
2	LO 28/10	Kugellager 28/10 für PVC
	LO 28/12 PCV	Kugellager 28/12 für PVC
3	OBS-40-PCV	Walzenkapsel 40 für Achtkant-Stahlwelle \varnothing 40 mit Schaft
	OBS-60-PCV	Walzenkapsel 60 für Achtkant-Stahlwelle \varnothing 60 mit Schaft
4	SW 40	Achtkant-Stahlwelle \varnothing 40
	SW 60	Achtkant-Stahlwelle \varnothing 60

Teilung für Doppelführungsschiene im Rollladen mit einem abhängigen Antrieb.



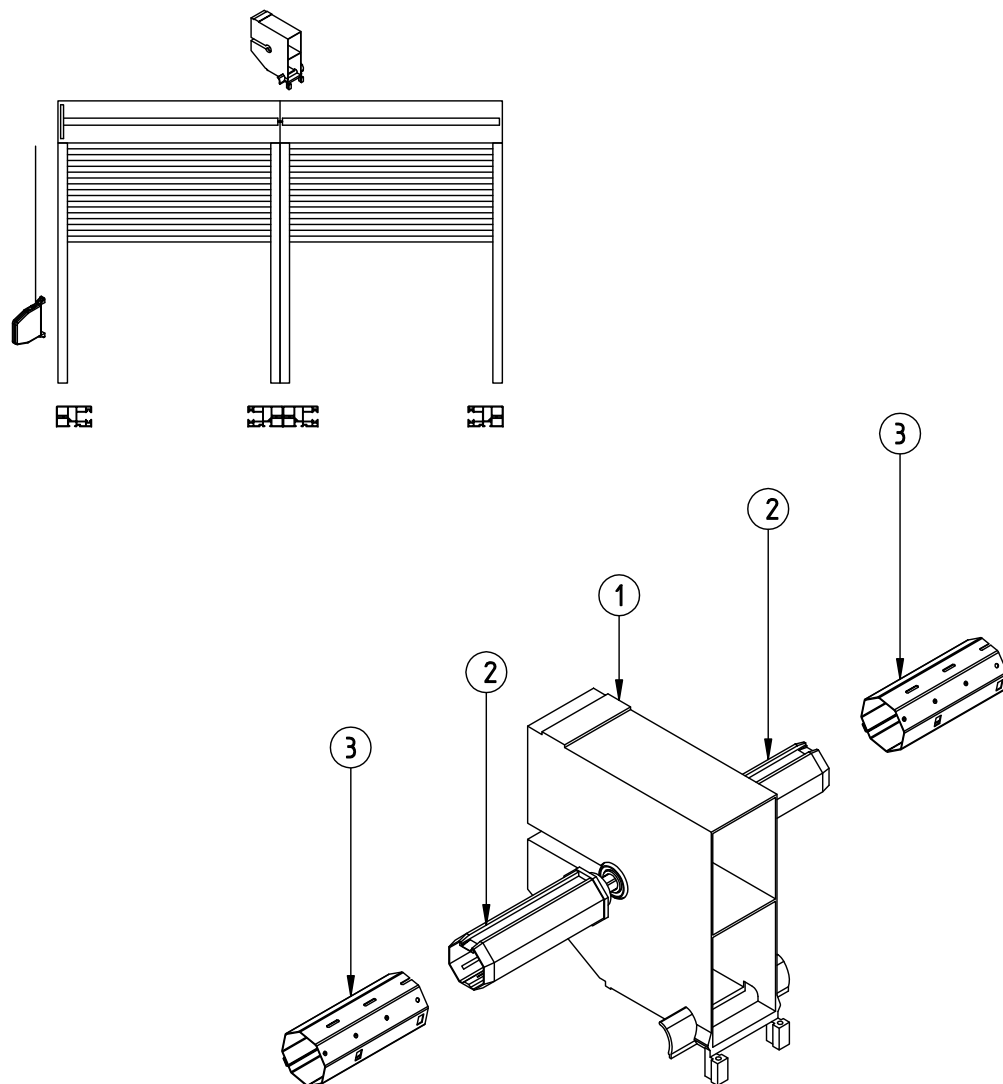
1	RKM101	Teilung des Kastens 135 für Doppelführungsschiene
	RKM201	Teilung des Kastens 160 für Doppelführungsschiene
	RKM301	Teilung des Kastens 135 für Doppelführungsschiene
2	RKZ34	Wellenbolzen für Achtkant-Stahlwelle \varnothing 40
	RKZ35	Wellenbolzen für Achtkant-Stahlwelle \varnothing 60
3	SW 40	Achtkant-Stahlwelle \varnothing 40
	SW 60	Achtkant-Stahlwelle \varnothing 60

Teilung für zwei Einzelführungsschienen im Rollladen mit einem unabhängigen Antrieb.



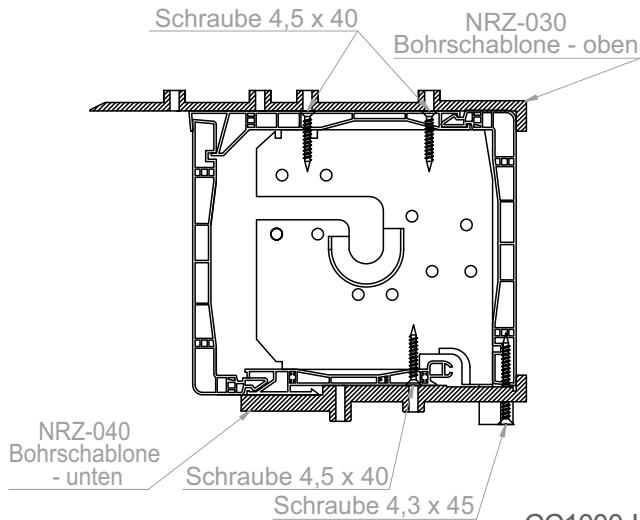
1	RKB2	Teilung des Kastens 160 für zwei Einzelführungsschienen
	RKB3	Teilung des Kastens 200 für zwei Einzelführungsschienen
2	LO 28/10	Kugellager 28/10 für PVC
	LO 28/12 PCV	Kugellager 28/12 für PVC
3	OBS-40-PCV	Walzenkapsel 40 für Achtkant-Stahlwelle \varnothing 40 mit Schaft
	OBS-60-PCV	Walzenkapsel 60 für Achtkant-Stahlwelle \varnothing 60 mit Schaft
4	SW 40	Achtkant-Stahlwelle \varnothing 40
	SW 60	Achtkant-Stahlwelle \varnothing 60

Teilung für zwei Einzelführungsschienen im Rollladen mit einem abhängigen Antrieb.

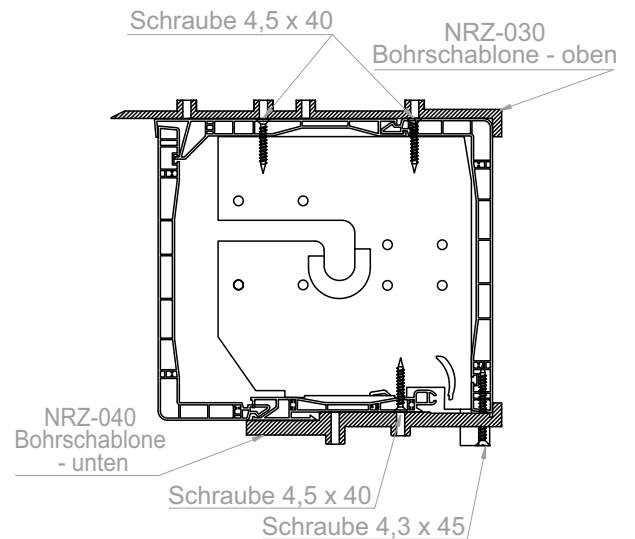


- | | | |
|---|-------|---|
| 1 | RKB2 | Teilung des Kastens 160 für zwei Einzelführungsschienen |
| | RKB3 | Teilung des Kastens 200 für zwei Einzelführungsschienen |
| 2 | RKZ34 | Wellenbolzen für Achtkant-Stahlwelle \varnothing 40 |
| | RKZ35 | Wellenbolzen für Achtkant-Stahlwelle \varnothing 60 |
| 3 | SW 40 | Achtkant-Stahlwelle \varnothing 40 |
| | SW 60 | Achtkant-Stahlwelle \varnothing 60 |

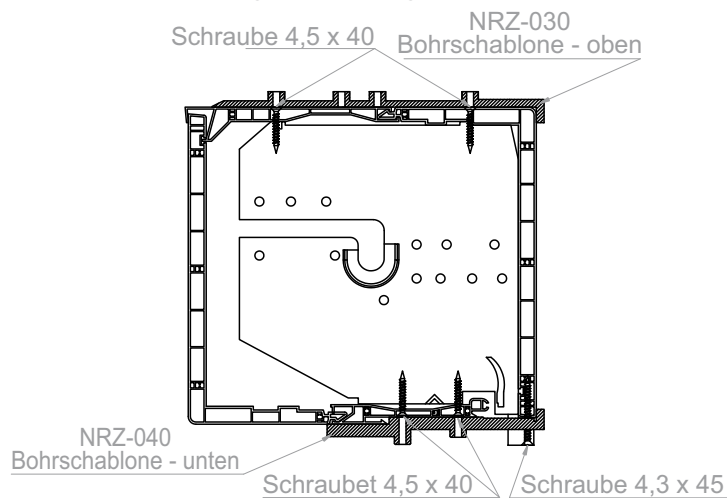
CC1000 Kasten 135
Montage der Teilung RKM101.



CC1000 Kasten 160
Montage der Teilung RKM201.

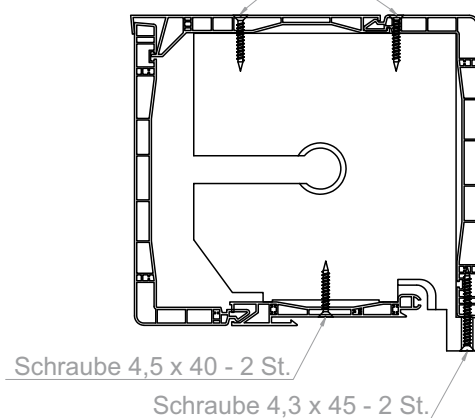


CC1000 Kasten 200
Montage der Teilung RKM301.



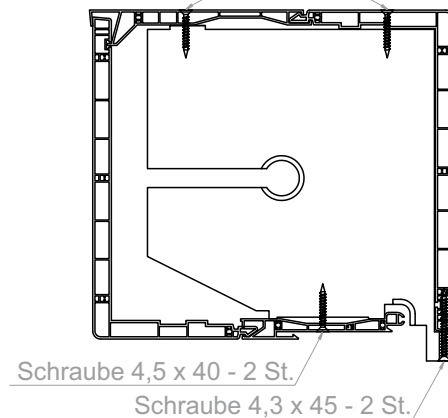
CC1000 Kasten 160
Montage der Teilung RKB2.

Schraube 4,5 x 40 - 2 St.

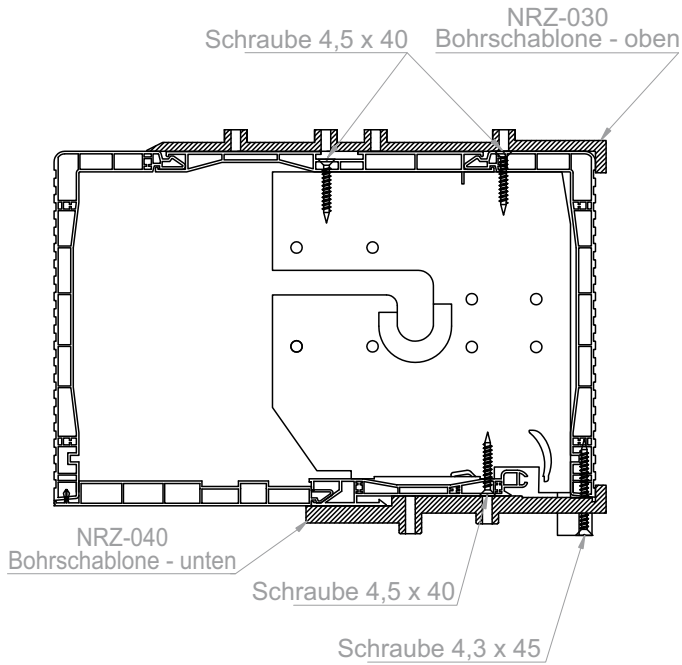


CC1000 Kasten 200
Montage der Teilung RKB3.

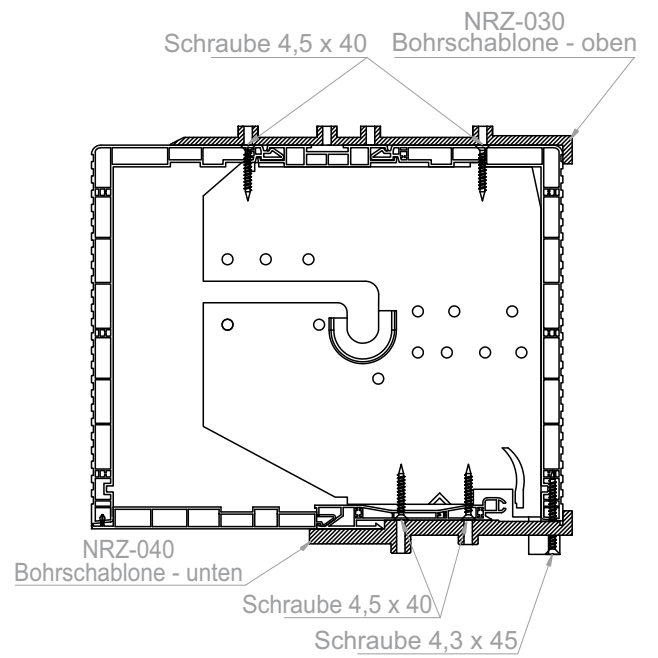
Schraube 4,5 x 40 - 2 St.



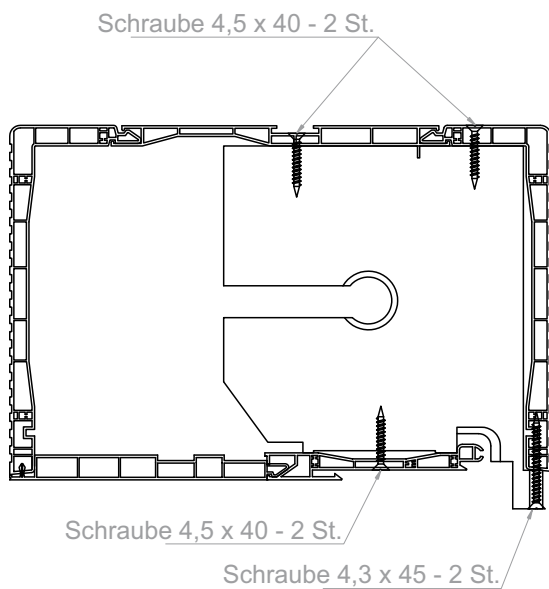
TL1000 Kasten 160
Montage der Teilung RKM201.



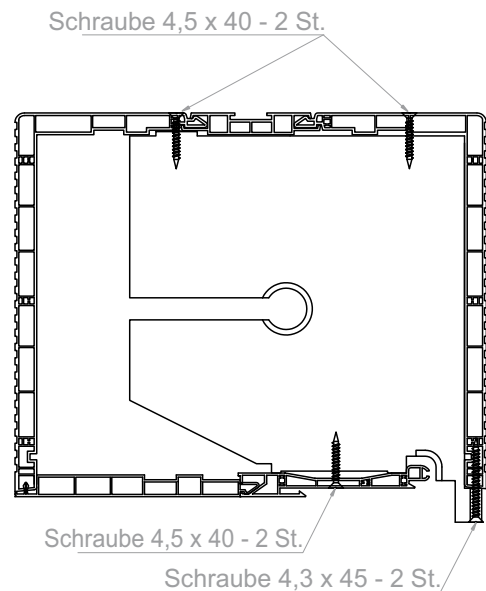
TL1000 Kasten 200
Montage der Teilung RKM301.



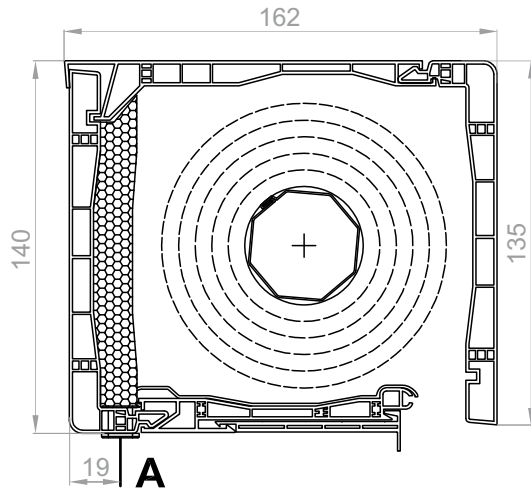
TL1000 Kasten 160
Montage der Teilung RKB2.



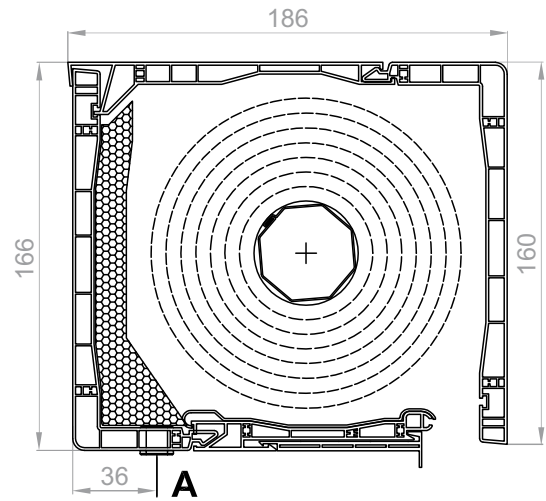
TL1000 Kasten 200
Montage der Teilung RKB3.



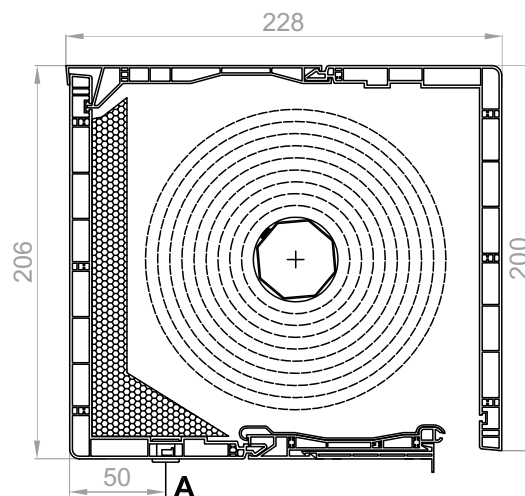
CC1000 Kasten 135
Gurtausgänge.



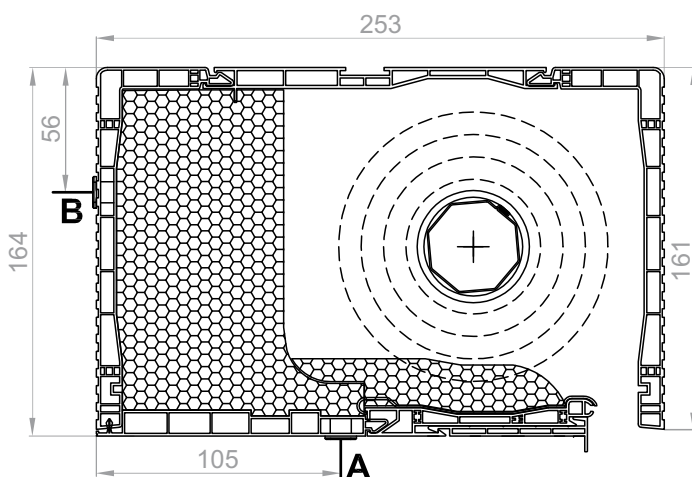
CC1000 Kasten 160
Gurtausgänge.



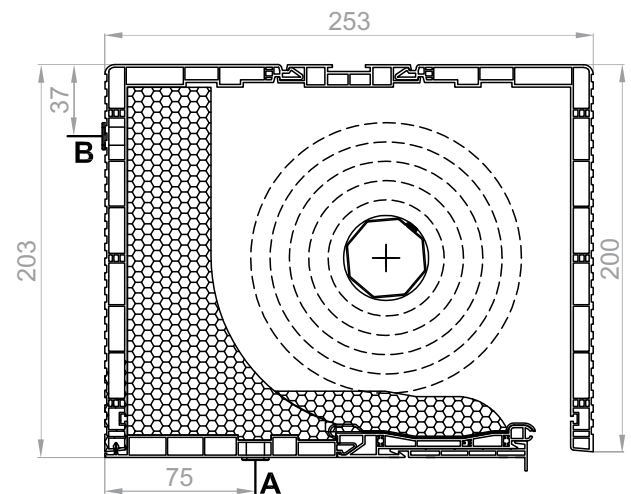
CC1000 Kasten 200
Gurtausgänge.



TL1000 Kasten 160
Gurtausgänge.

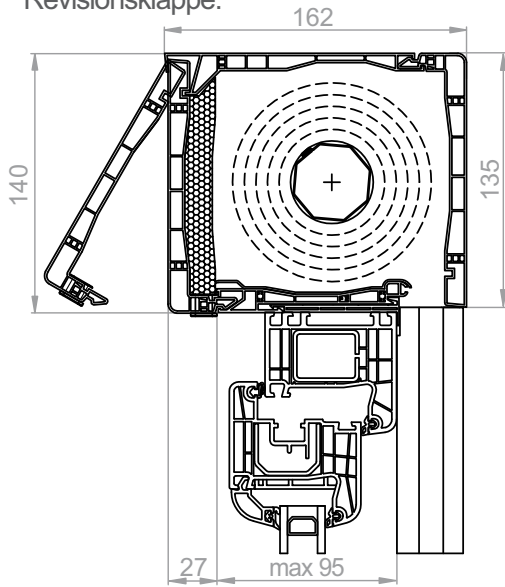


TL1000 Kasten 200
Gurtausgänge.

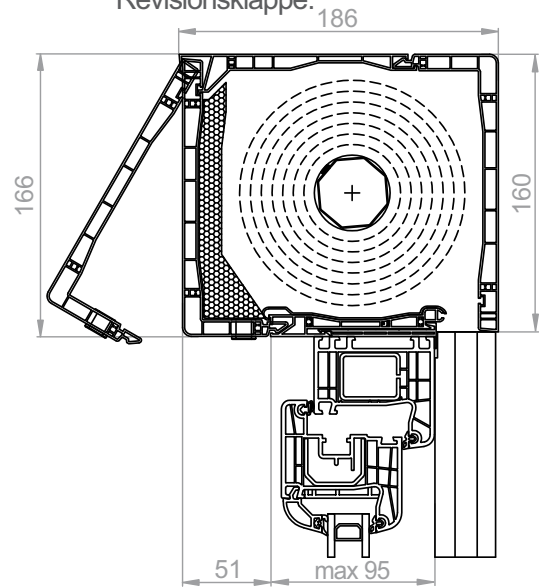


System CC1000[®], TL1000[®]
Montagezeichnungen - Revisionsklappen

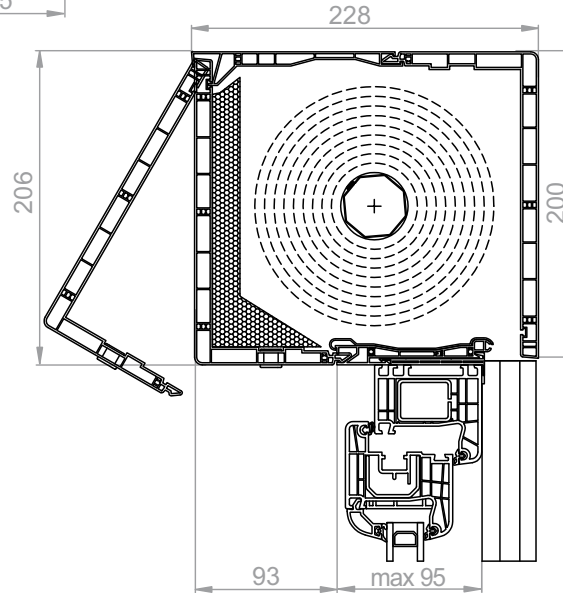
CC1000 Kasten 135
 Revisionsklappe.



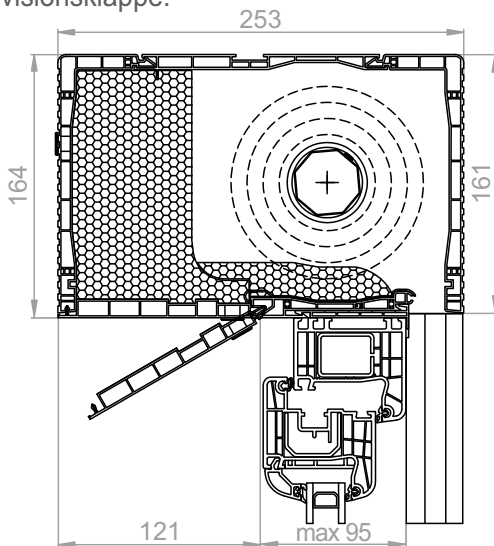
CC1000 Kasten 160
 Revisionsklappe.



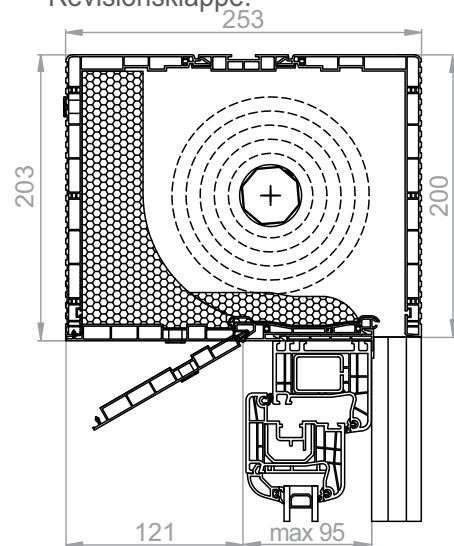
CC1000 Kasten 200
 Revisionsklappe.

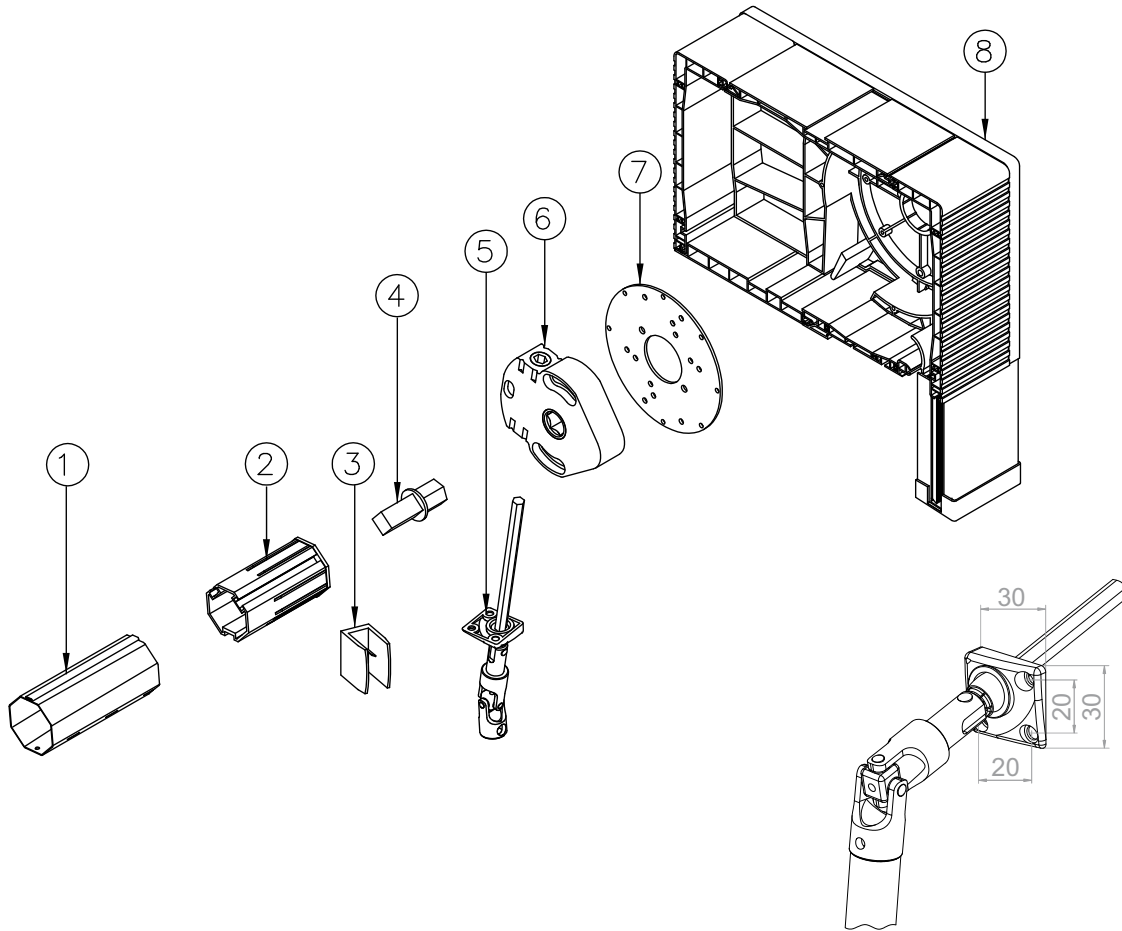


TL1000 Kasten 160
 Revisionsklappe.

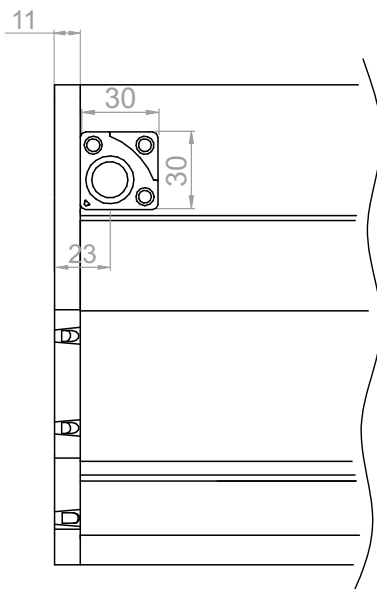


TL1000 Kasten 200
 Revisionsklappe.





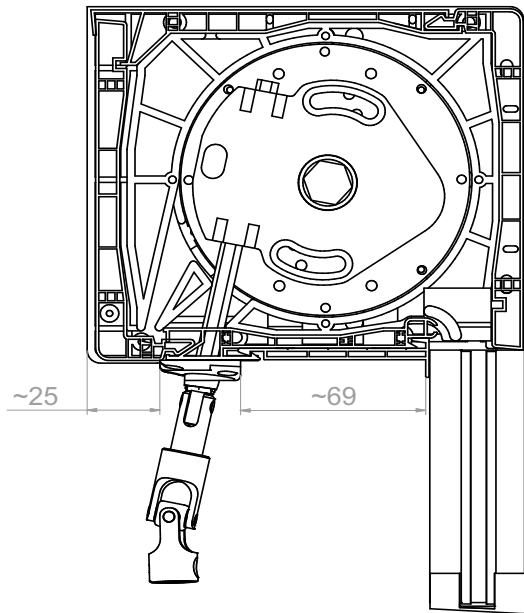
ACHTUNG – Kurbeltrieb-Rollläden mit Kardangeln können mit automatischen Riegeln nicht ausgestattet werden.



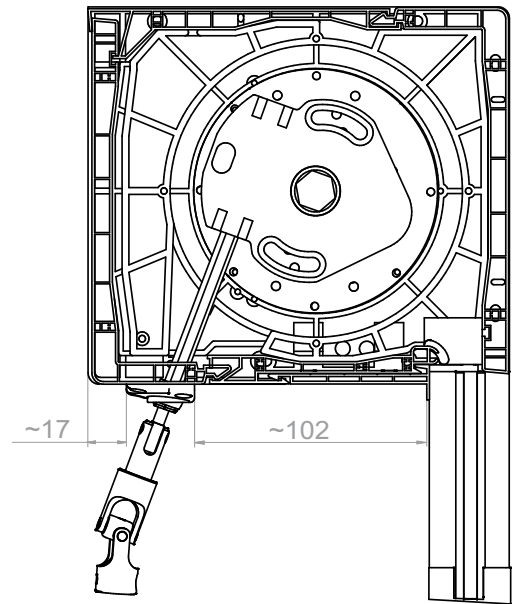
Wymiarowanie wyjścia mechanizmu kardana ze skrzynki rolety

- | | |
|-----------------|--|
| 1. SW 40 | Achtkant-Stahlwelle \varnothing 40mm |
| SW 60 | Achtkant-Stahlwelle \varnothing 60mm |
| 2. OBS-40-ACE | Walzenkapsel \varnothing 40 für ACE |
| OBS-60-ACE | Walzenkapsel \varnothing 60 für ACE |
| 3. | Wandhalter für Kurbelstange – mit Kurbelstange im Satz |
| 4. | Schaft für Walzenkapsel ACE – mit ACE im Satz |
| 5. KRH-ZF | Kardangeln 165 mit Kurbelstange 1430mm |
| 6. ACE-1-8 MAŁY | Kurbelgetriebe ACE 1:8 klein |
| 7. RKZ56 | Platte für Motor des PVC-Kastens |
| 8. Skrzynka PVC | (abhängig vom System CC1000, TL1000) |

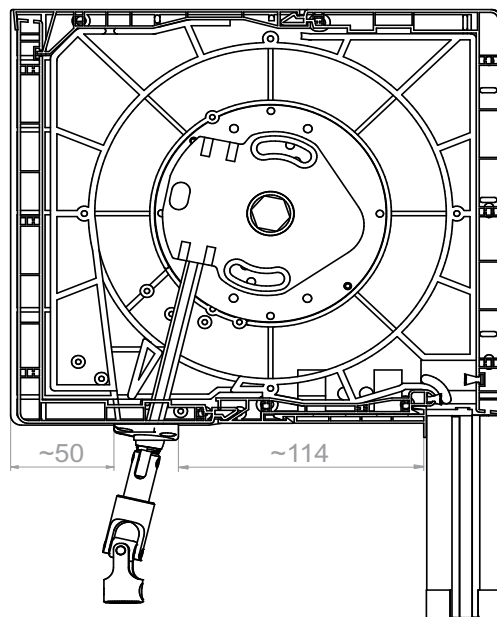
CC1000 - Kasten 135
Kurbelgetriebe mit Kardangeln.



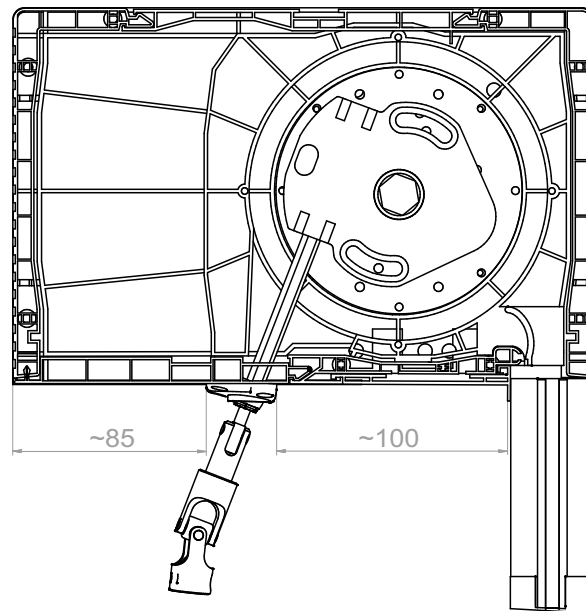
CC1000 - Kasten 160
Kurbelgetriebe mit Kardangeln.



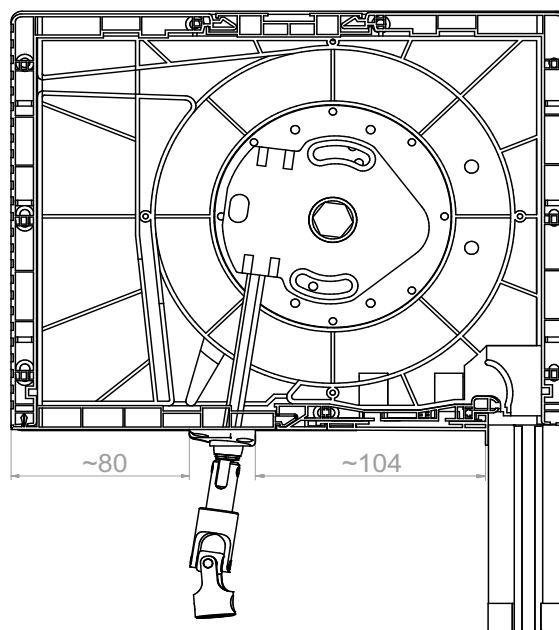
CC1000 - Kasten 200
Kurbelgetriebe mit Kardangeln.



TL1000 - Kasten 160
Kurbelgetriebe mit Kardangelen.

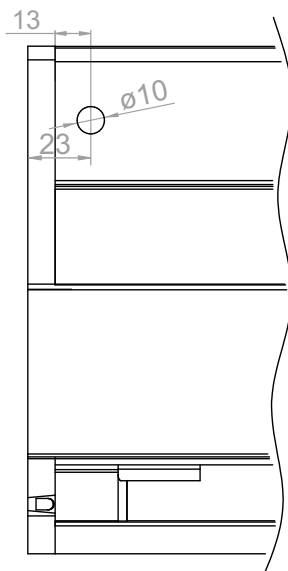
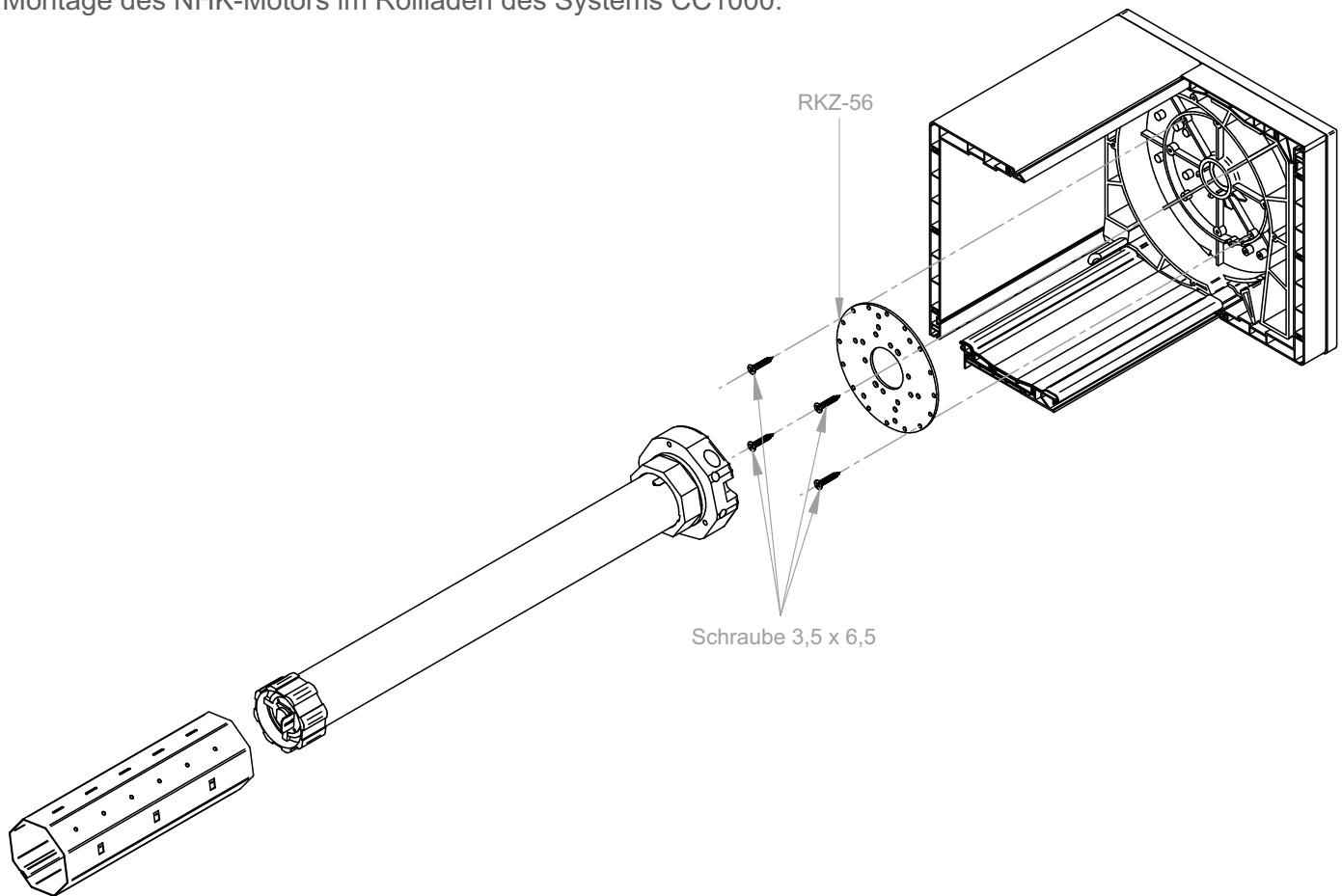


TL1000 - Kasten 200
Kurbelgetriebe mit Kardangelen.

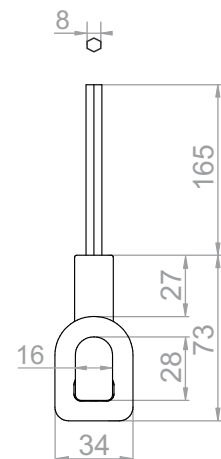
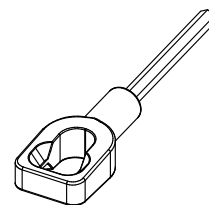


System CC1000® Montagezeichnungen – Montage des NHK Motors

Montage des NHK-Motors im Rollladen des Systems CC1000.

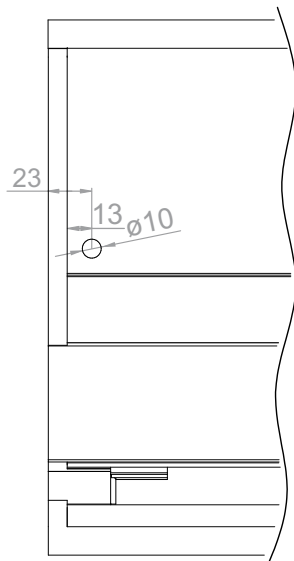
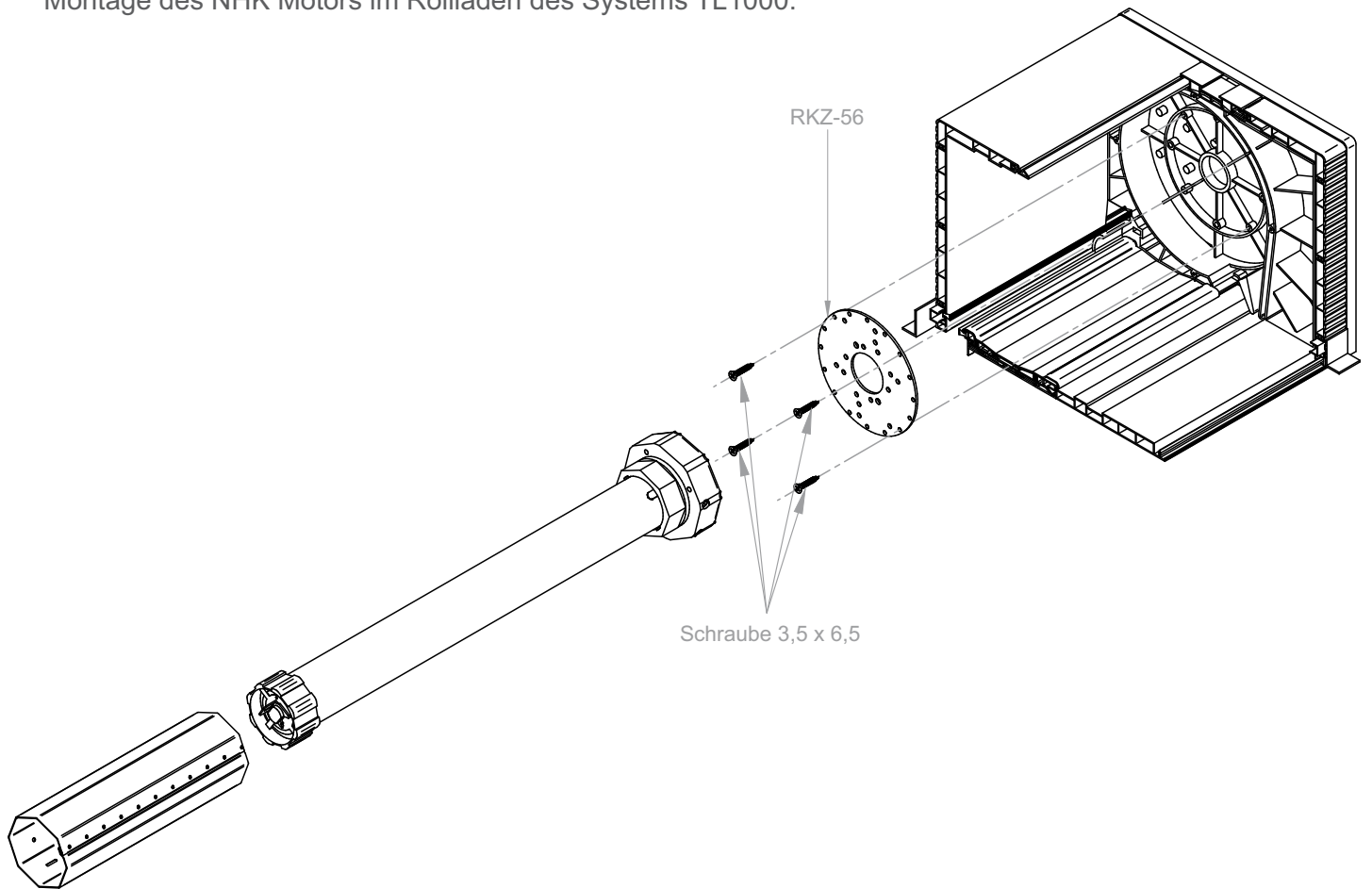


Bemaßung des NHK-Ausgangs
aus dem Rollladenkasten.

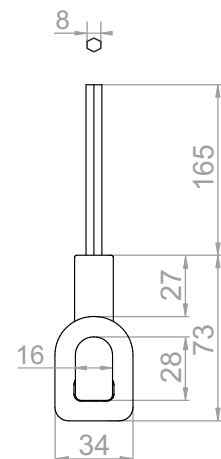
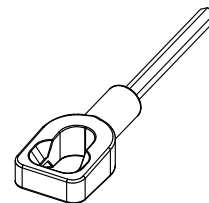


ACHTUNG – Bei Verwendung von einem Motor mit Nothandkurbel ist ausreichend Platz vorzusehen, indem die Putzbearbeitung ausgeführt wird, um freigängiges Kurbeldrehen zu ermöglichen. Dazu empfehlen sich die Verbreitungen für Fenster und Rollläden.

Montage des NHK Motors im Rollladen des Systems TL1000.

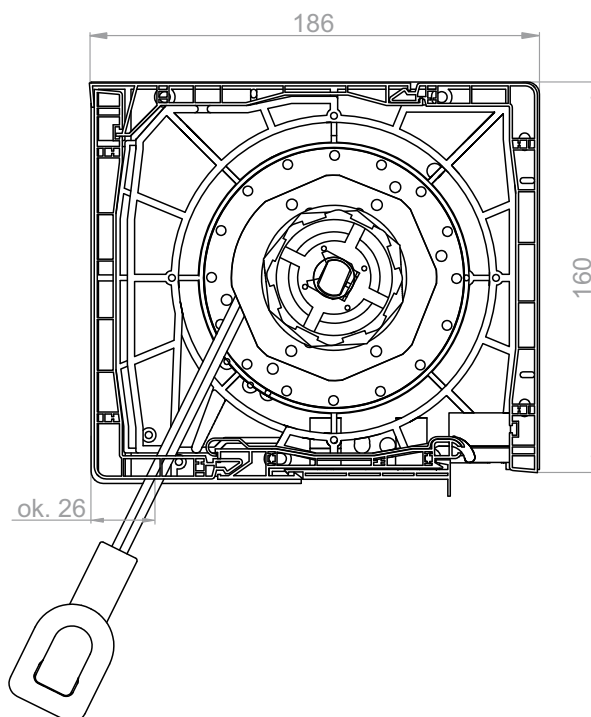


Bemaßung des NHK-Ausgangs
aus dem Rollladenkasten.

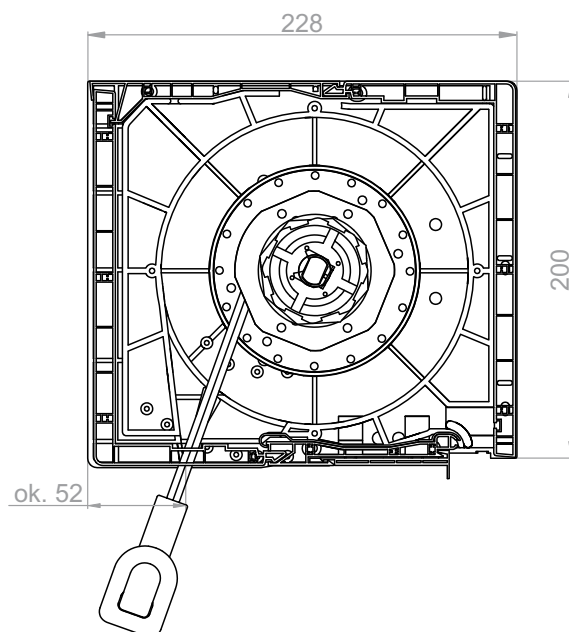


ACHTUNG – Bei Verwendung von einem Motor mit Nothandkurbel ist ausreichend Platz vorzusehen, indem die Putzbearbeitung ausgeführt wird, um freigängiges Kurbeldrehen zu ermöglichen. Dazu empfehlen sich die Verbreitungen für Fenster und Rollläden.

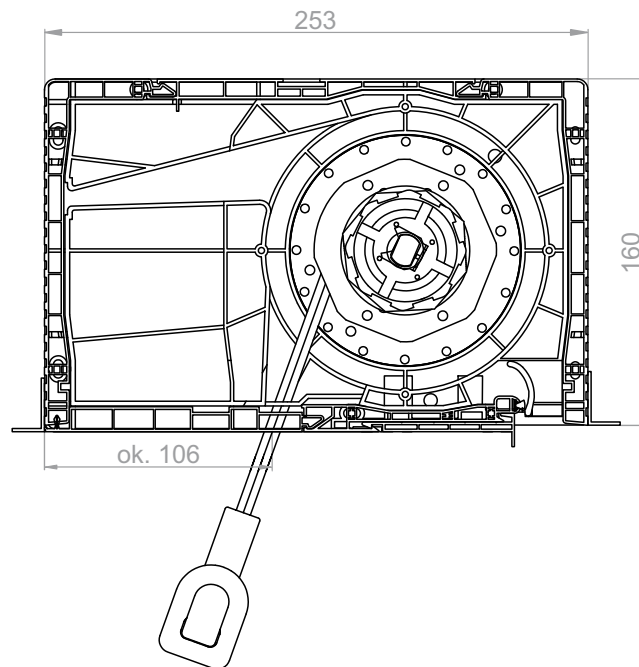
Kasten 160
Motor mit Nothandkurbel (NHK)
Unterer Ausgang.



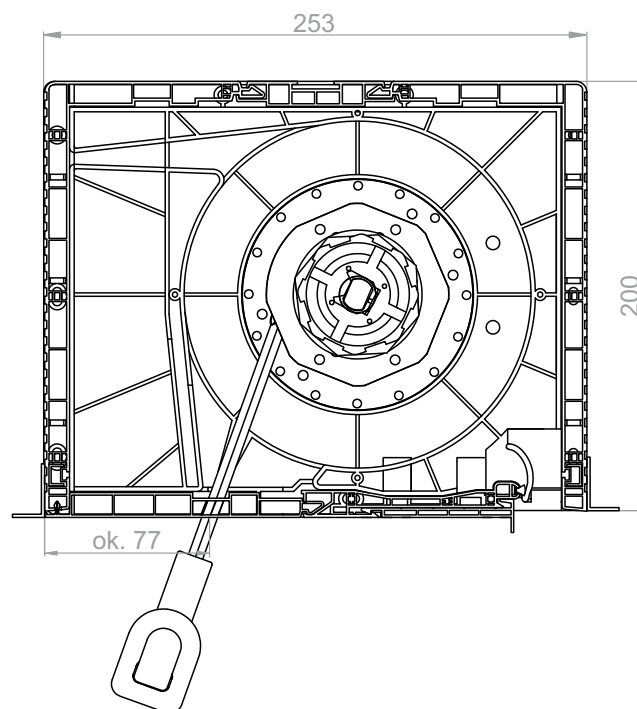
Kasten 200
Motor mit Nothandkurbel (NHK)
Unterer Ausgang.



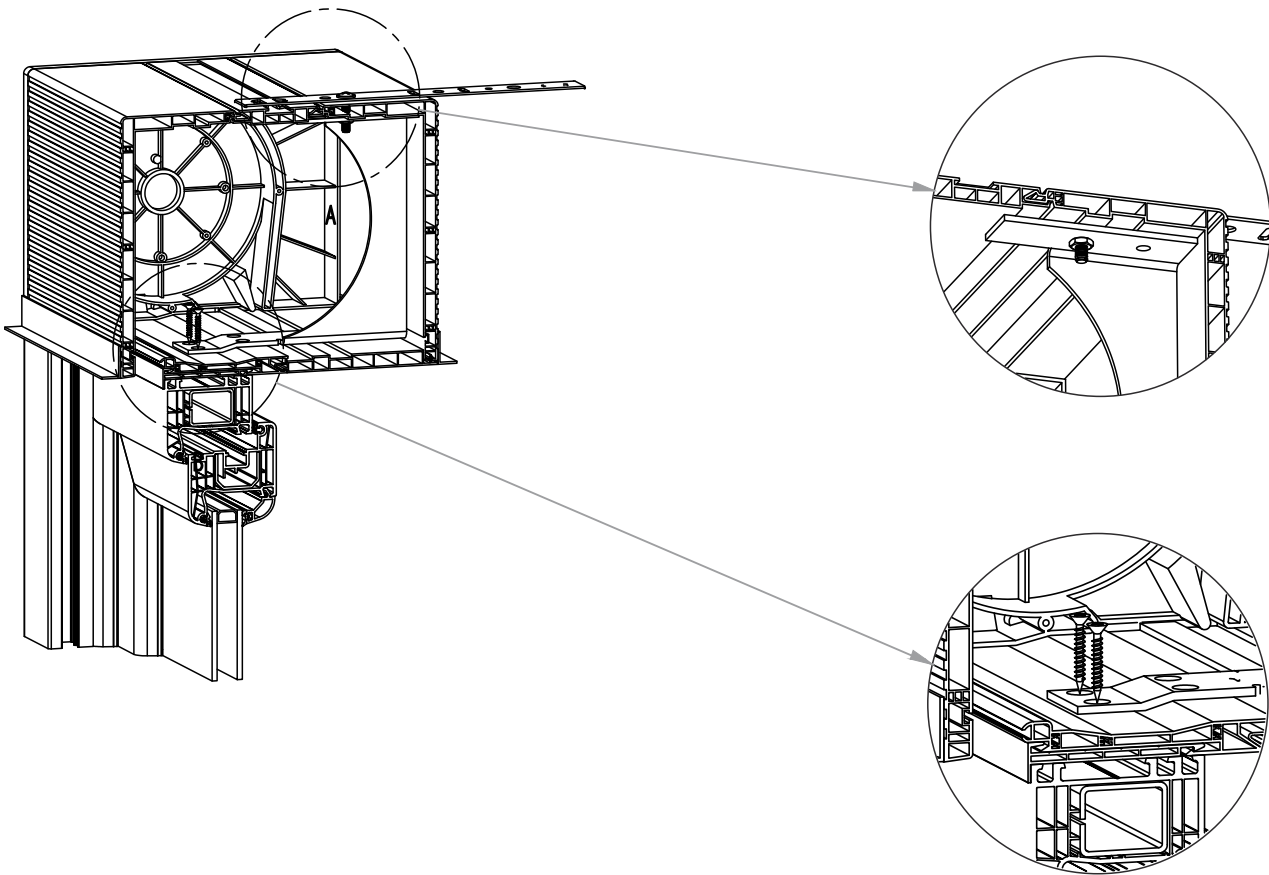
Kasten 160
Motor mit Nothandkurbel (NHK)
Unterer Ausgang.



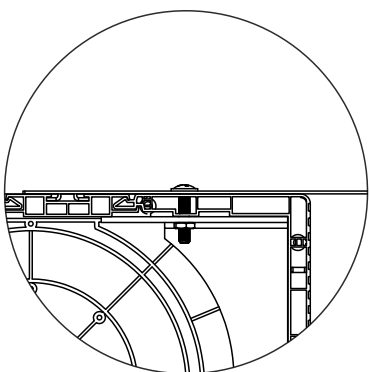
Kasten 200
Motor mit Nothandkurbel (NHK)
Unterer Ausgang.



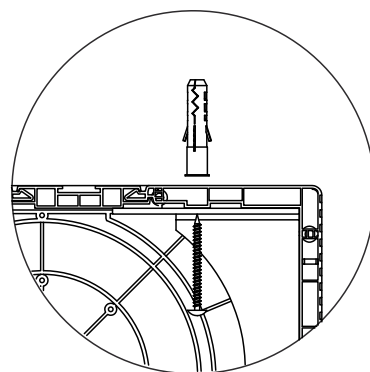
Die Statikkonsole wird standardmäßig in einem Abstand von 1 Meter eingebaut, angefangen am äußeren Seitenrand des Kastens (unter Einsatz der mitgelieferten Schrauben).



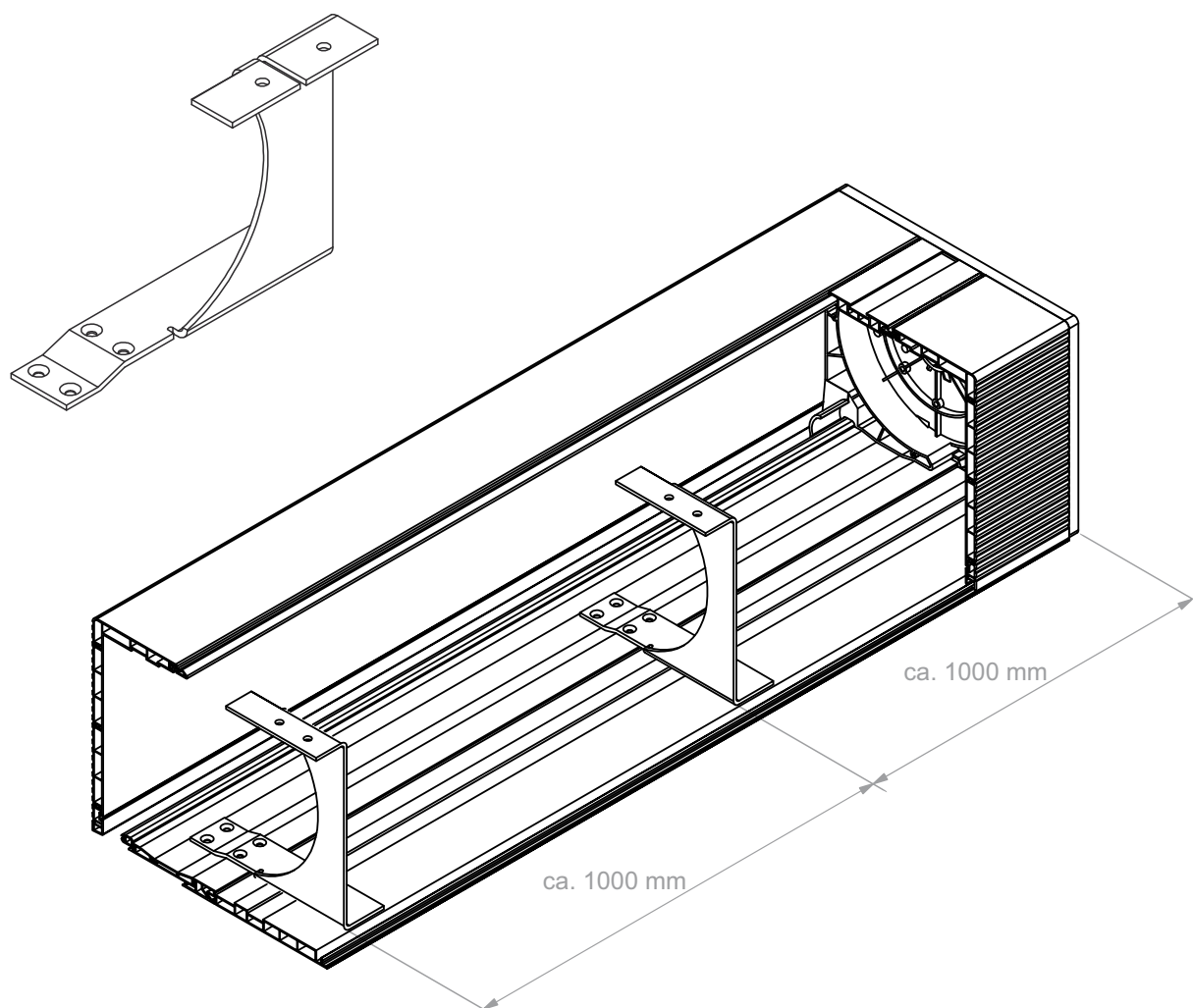
Befestigung der Statikkonsole im oberen Bereich mit Montageanker.



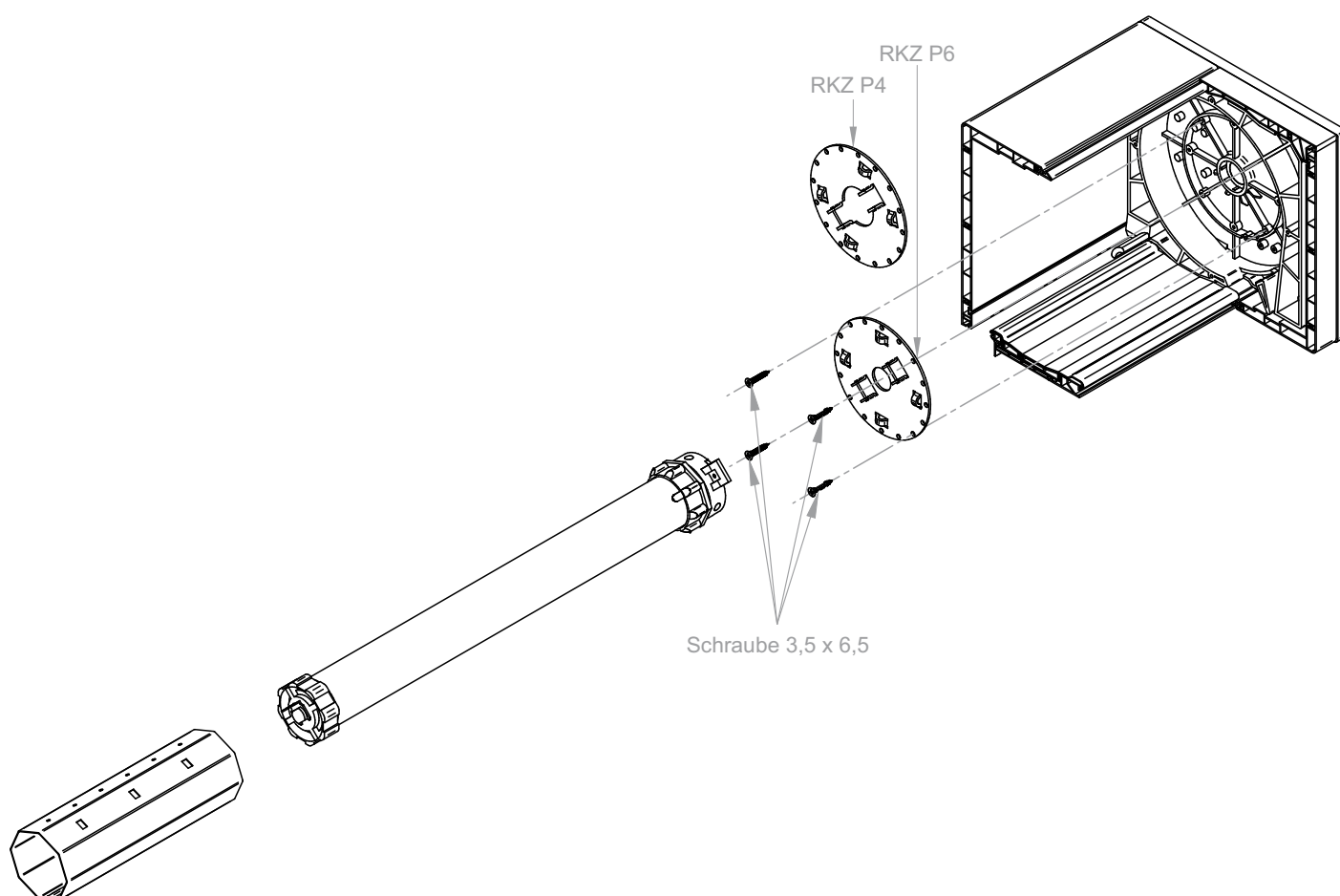
Befestigung der Statikkonsole im oberen Bereich ohne Montageanker.



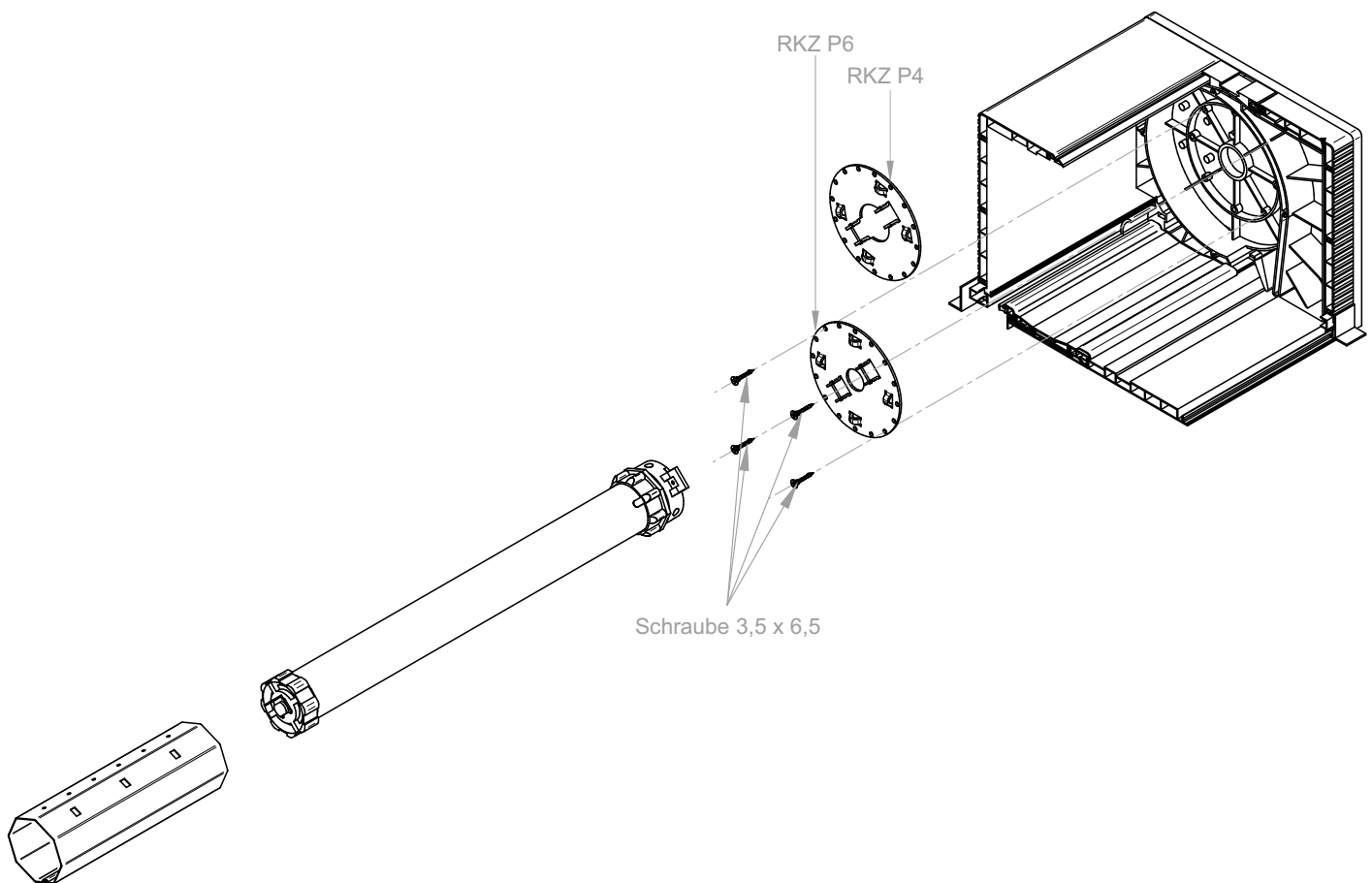
Anschauliche Anordnung der Statikkonsole im Rollladenkasten TL1000.



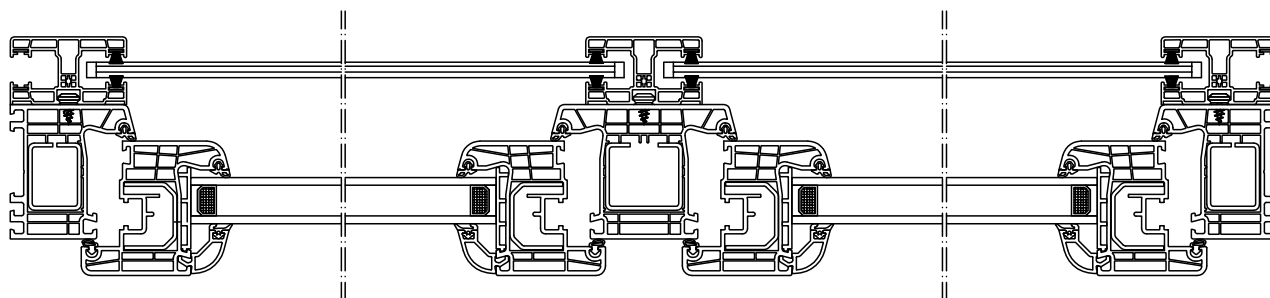
Montage des Motors im Rollladen des Systems CC1000.



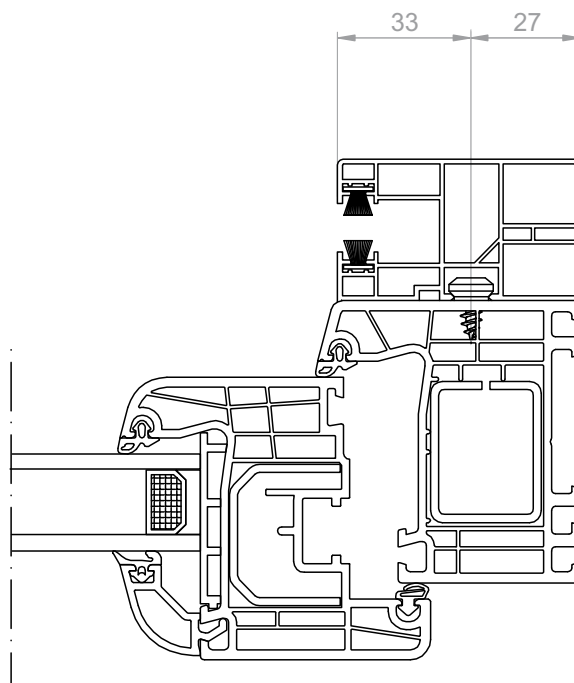
Montage des Motors im Rollladen des Systems TL1000.



Montage der Einzelführungsschiene RK-18 mit der Doppelführungsschiene RK-18.



Ansicht der Führungsschiene RK-16 mit Fensterrahmen.



Panzer PA-39 und PA-45 (arretiert)

Kastentyp	Breite. 0,35 - 2 m, Max. Fläche. 6,5 m ²			Breite. 0,35 - 2,5 m, Max. Fläche. 6,5 m ²			Breite. 0,35 - 3 m, Max. Fläche. 6,5 m ²		
	Max. Höhe des Rollladens inkl. Kasten (cm)			Max. Höhe des Rollladens inkl. Kasten (cm)			Max. Höhe des Rollladens inkl. Kasten (cm)		
		mit automatischem Riegel. (cm)	Hochschiebesicherung (cm)		mit automatischem Riegel. (cm)	Hochschiebesicherung (cm)		mit automatischem Riegel. (cm)	Hochschiebesicherung (cm)
PVC	PA-39 Ø 40+PZ50	PA-39 Ø 40-rygiel	PA-39 Ø 40-WB.	PA-39 Ø 60+PZ70	PA-39 Ø 60-rygiel	PA-39 Ø 60-WB	PA-45 Ø 60+PZ70	PA-45 Ø 60-rygiel	PA-45 Ø 60-WB
PSK-135 Größe 135 mm	136	132	116	118*	X	X	X		X
PSK-160 Größe 160 mm	202	198	202	194	190	163	138		129
PSK-200 Größe 200 mm	319	319	311	311	307	272	241		219

* - Es gibt keine Möglichkeit einen NHK Motor in Kasten 135 zu montieren.

Achtung!

Bei einer Rollladenbreite von mehr als 2 m ist Ø 60 zu verwenden.

Zusätzlich bei einer Rollladenbreite von mehr als 2 m ist eine Kastenarmierung zu berücksichtigen – WSP.

Bei Verwendung von Armierung sind die in den Tabellen aufgeführte Werte, um 20 cm zu verringern.

PZ - Adapterring von Ø 40 auf Ø 50 bzw. von Ø 60 auf Ø 70.

max. Fensterrahmenstärke 95 mm

Kastentyp	Kastenhöhe	Kastentiefe
PSK-135	135 mm	162 mm
PSK-160	160 mm	186 mm
PSK-200	200 mm	225 mm

Panzer PA-39 i PA-45 (arretiert)

Breite 0,35 - 2 m, max. Fläche 6,5 m² | Breite 0,35 - 2,5 m, max. Fläche 6,5 m² | Breite 0,35 - 3 m, max. Fläche 6,5 m²

Kastentyp	Max. Höhe des Rollladens inkl. Kasten (cm)			Max. Höhe des Rollladens inkl. Kasten (cm)			Max. Höhe des Rollladens inkl. Kasten (cm)		
		mit automatischem Riegel. (cm)	mit Hochschiebesicherung (cm)		mit automatischem Riegel. (cm)	mit Hochschiebesicherung (cm)		mit automatischem Riegel. (cm)	mit Hochschiebesicherung (cm)
PVC	PA-39 Ø 40+PZ50	PA-39 Ø 40-rygiel	PA-39 Ø 40-WB.	PA-39 Ø 60+PZ70	PA-39 Ø 60-rygiel	PA-39 Ø 60-WB	PA-45 Ø 60+PZ70	PA-45 Ø 60-rygiel	PA-45 Ø 60-WB
160 mm	202	198	202	194	190	156	138		129
200 mm	319	319	311	311	307	272	241		219
200 mm +Statikkonsole	300	300	311	311	307	272	241		219
200 mm+zusätzliche Styroporeinsatz	210	210	214	195	195	199	167		153

Achtung!

Bei einer Rollladenbreite von mehr als 2 m ist Ø 60 zu verwenden. Zusätzlich bei einer Rollladenbreite von mehr als 2 m ist die Kastenarmierung zu berücksichtigen - WSP. Bei Verwendung von Armierung sind die in den Tabellen aufgeführte Werte, um 20 cm zu verringern. Für jeden Rollladen empfiehlt sich SKM-Montageanker, 40 cm von Kastenseite gerechnet, zu berücksichtigen. Weitere Montageanker werden in Abstand von 50 cm eingebaut. Für Rollläden, deren Breite mehr als 1,80 m beträgt, empfiehlt sich die Statikkonsole zu berücksichtigen. Bei Verwendung von Statikkonsole sind von in den Wicklungen-Tabellen aufgeführten Angaben folgende Werte abzuziehen: bei Breite von 0 - 2 m - 30 cm, bei Breite von 2,01-2,5m - 40 cm, bei Breite von 3 m und max. Fläche 6,5 m² - 30 cm (gilt für den Kasten 160 mm, der Kasten 200 mm siehe Tabelle oben).
PZ – Adaptierung von Ø 40 auf Ø 50 bzw. von Ø 60 auf Ø 70.

max. Fensterrahmenstärke 95 mm

Kastentyp	Kastenhöhe	Kastentiefe
PSK-160	160 mm	253 mm
PSK-200	200 mm	253 mm

(Für Verankerung vorbereitete Kästen)

Nachweis Berechnung des Wärmedurchgangskoeffizienten

Prüfbericht
Nr. 13-001431-PR02
(PB-E01-06-de-02)

Auftraggeber PORTOS
Ul. Ziota 71
62-800 Kalisz
Polen

Produkt Kunststoff Rollladenkasten
Bezeichnung System: TL 1000/160

Leistungsrelevante Produktdetails Material: Polyvinylchlorid (PVC-U) hart; Ansichtsbreite B in mm: 164; Bauhöhe in mm: 253; Dämmeinlage; Material: Expandiertes Polystyrol „EPS 100“; Wärmeleitfähigkeit in W/(m·K): 0,038; Auslassschlitz; Abmessungen in mm: $e_{\text{out}} = 12$; Abdichtungssystem mit Bürstendichtung innen- und außenseitig; Luft im Rollraum leicht belüftet ($e_{\text{out}} \leq 35 \text{ mm} / e_1 + e_2 \geq 2 \text{ mm}$); Ersatzpaneel Fensterrahmen; Material: adiat; Dicke in mm: 70

Besonderheiten -

Ergebnis
Berechnung des Wärmedurchgangskoeffizienten nach EN ISO 10077-2:2012-02



$$U_{\text{sb}} = 1,1 \text{ W/(m}^2\text{K)}$$

Der Wärmedurchgangskoeffizient U_{sb} wurde abweichend zur EN ISO 10077-2 nach Angabe des Auftraggebers, systembedingt mit einem Ersatzpaneel mit einer Dicke von 70 mm (anstatt 60 mm) adiat berechnet.

ift Rosenheim
19.02.2015

Manuel Demel
Manuel Demel, M.BP. Dipl.-Ing. (FH)
Siv. Prüfstellenleiter
Bauphysik

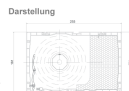
Maurice Mayer
Maurice Mayer, Dipl.-Ing. (FH)
Prüfingenieur
Bauphysik

ift Rosenheim GmbH Kontakt: Tel. +49 8031 261-0, Fax +49 8031 261-390, www.ift-rosenheim.de
Prüfung und Kalibrierung - EN ISO/IEC 17025, Inspektion - EN ISO/IEC 17020, Zertifizierung Produkte - EN ISO/IEC 17090, Zertifizierung Managementsysteme - EN ISO/IEC 17021
ifred body BPP, DAkkS, ifred body BPP 16



Grundlagen EN ISO 10077-2:2012-02
SG 06-verpflichtend
NB-CPDS/SG06/11/083 2011-09
*) und entsprechende nationale Fassungen (z.B. DIN EN)

Prüfbericht Nr. 13-001431-PR02
(PB-E01-06-de-01)
vom 8.10.2013
(14-00455-PR06)



Verwendungshinweise

Der Prüfbericht dient zum Nachweis über die Konformität mit den beschriebenen Probekörper.

Gültigkeit Die genannten Daten und Ergebnisse beziehen sich ausschließlich auf den spezifizierten und qualitätsbestimmende Eigenschaften der vorliegenden Konstruktion. Diese Prüfung ermöglicht keine Aussagen über weitere bauingenieur- und qualitätsbestimmende Eigenschaften der vorliegenden Konstruktion.

Veröffentlichungshinweise Es gilt das "Merklblatt zur Benutzung von Ift-Prüfdocuments". Jedes Unternehmen darf die Kurzfassung verwendet werden.

Inhalt Der Nachweis umfasst insgesamt 5 Seiten und Anlage (1 Seite).

Nachweis Berechnung des Wärmedurchgangskoeffizienten

Prüfbericht
Nr. 13-001431-PR06
(PB-E01-06-de-02)

Auftraggeber PORTOS
Ul. Ziota 71
62-800 Kalisz
Polen

Produkt Kunststoff Rollladenkasten
Bezeichnung System: TL 1000/200

Leistungsrelevante Produktdetails Material: Polyvinylchlorid (PVC-U) hart; Ansichtsbreite B in mm: 203; Bauhöhe in mm: 253; Dämmeinlage; Material: Expandiertes Polystyrol „PRO-LAMBDA“; Wärmeleitfähigkeit in W/(m·K): 0,032; Auslassschlitz; Abmessungen in mm: $e_{\text{out}} = 14$; Abdichtungssystem mit Bürstendichtung innen- und außenseitig; Luft im Rollraum leicht belüftet ($e_{\text{out}} \leq 35 \text{ mm} / e_1 + e_2 \geq 2 \text{ mm}$); Ersatzpaneel Fensterrahmen; Material: adiat; Dicke in mm: 70

Besonderheiten -

Ergebnis
Berechnung des Wärmedurchgangskoeffizienten nach EN ISO 10077-2:2012-02



$$U_{\text{sb}} = 1,2 \text{ W/(m}^2\text{K)}$$

Der Wärmedurchgangskoeffizient U_{sb} wurde abweichend zur EN ISO 10077-2 nach Angabe des Auftraggebers, systembedingt mit einem Ersatzpaneel mit einer Dicke von 70 mm (anstatt 60 mm) adiat berechnet.

ift Rosenheim
19.02.2015

Manuel Demel
Manuel Demel, M.BP. Dipl.-Ing. (FH)
Siv. Prüfstellenleiter
Bauphysik

Maurice Mayer
Maurice Mayer, Dipl.-Ing. (FH)
Prüfingenieur
Bauphysik

ift Rosenheim GmbH Kontakt: Tel. +49 8031 261-0, Fax +49 8031 261-390, www.ift-rosenheim.de
Prüfung und Kalibrierung - EN ISO/IEC 17025, Inspektion - EN ISO/IEC 17020, Zertifizierung Produkte - EN ISO/IEC 17090, Zertifizierung Managementsysteme - EN ISO/IEC 17021
ifred body BPP, DAkkS, ifred body BPP 16



Grundlagen EN ISO 10077-2:2012-02
SG 06-verpflichtend
NB-CPDS/SG06/11/083 2011-09
*) und entsprechende nationale Fassungen (z.B. DIN EN)

Prüfbericht Nr. 13-001431-PR06
(PB-E01-06-de-01)
vom 8.10.2013
(14-00455-PR06)



Verwendungshinweise

Der Prüfbericht dient zum Nachweis über die Konformität mit den beschriebenen Probekörper.

Gültigkeit Die genannten Daten und Ergebnisse beziehen sich ausschließlich auf den spezifizierten und qualitätsbestimmende Eigenschaften der vorliegenden Konstruktion. Diese Prüfung ermöglicht keine Aussagen über weitere bauingenieur- und qualitätsbestimmende Eigenschaften der vorliegenden Konstruktion.

Veröffentlichungshinweise Es gilt das "Merklblatt zur Benutzung von Ift-Prüfdocuments". Jedes Unternehmen darf die Kurzfassung verwendet werden.

Inhalt Der Nachweis umfasst insgesamt 5 Seiten und Anlage (1 Seite).

Nachweis Berechnung des Wärmedurchgangskoeffizienten

Prüfbericht
Nr. 13-001431-PR03
(PB-E01-06-de-02)

Auftraggeber PORTOS
Ul. Ziota 71
62-800 Kalisz
Polen

Produkt Kunststoff Rollladenkasten
Bezeichnung System: TL 1000/200

Leistungsrelevante Produktdetails Material: Polyvinylchlorid (PVC-U) hart; Ansichtsbreite B in mm: 203; Bauhöhe in mm: 253; Dämmeinlage; Material: Expandiertes Polystyrol „EPS 100“; Wärmeleitfähigkeit in W/(m·K): 0,038; Auslassschlitz; Abmessungen in mm: $e_{\text{out}} = 14$; Abdichtungssystem mit Bürstendichtung innen- und außenseitig; Luft im Rollraum leicht belüftet ($e_{\text{out}} \leq 35 \text{ mm} / e_1 + e_2 \geq 2 \text{ mm}$); Ersatzpaneel Fensterrahmen; Material: adiat; Dicke in mm: 70

Besonderheiten -

Ergebnis
Berechnung des Wärmedurchgangskoeffizienten nach EN ISO 10077-2:2012-02



$$U_{\text{sb}} = 1,2 \text{ W/(m}^2\text{K)}$$

Der Wärmedurchgangskoeffizient U_{sb} wurde abweichend zur EN ISO 10077-2 nach Angabe des Auftraggebers, systembedingt mit einem Ersatzpaneel mit einer Dicke von 70 mm (anstatt 60 mm) adiat berechnet.

ift Rosenheim
19.02.2015

Manuel Demel
Manuel Demel, M.BP. Dipl.-Ing. (FH)
Siv. Prüfstellenleiter
Bauphysik

Maurice Mayer
Maurice Mayer, Dipl.-Ing. (FH)
Prüfingenieur
Bauphysik

ift Rosenheim GmbH Kontakt: Tel. +49 8031 261-0, Fax +49 8031 261-390, www.ift-rosenheim.de
Prüfung und Kalibrierung - EN ISO/IEC 17025, Inspektion - EN ISO/IEC 17020, Zertifizierung Produkte - EN ISO/IEC 17090, Zertifizierung Managementsysteme - EN ISO/IEC 17021
ifred body BPP, DAkkS, ifred body BPP 16



Grundlagen EN ISO 10077-2:2012-02
SG 06-verpflichtend
NB-CPDS/SG06/11/083 2011-09
*) und entsprechende nationale Fassungen (z.B. DIN EN)

Prüfbericht Nr. 13-001431-PR03
(PB-E01-06-de-01)
vom 8.10.2013
(14-00455-PR06)



Verwendungshinweise

Der Prüfbericht dient zum Nachweis über die Konformität mit den beschriebenen Probekörper.

Gültigkeit Die genannten Daten und Ergebnisse beziehen sich ausschließlich auf den spezifizierten und qualitätsbestimmende Eigenschaften der vorliegenden Konstruktion. Diese Prüfung ermöglicht keine Aussagen über weitere bauingenieur- und qualitätsbestimmende Eigenschaften der vorliegenden Konstruktion.

Veröffentlichungshinweise Es gilt das "Merklblatt zur Benutzung von Ift-Prüfdocuments". Jedes Unternehmen darf die Kurzfassung verwendet werden.

Inhalt Der Nachweis umfasst insgesamt 5 Seiten und Anlage (1 Seite).

Nachweis Berechnung des Wärmedurchgangskoeffizienten

Prüfbericht
Nr. 13-001431-PR04
(PB-E01-06-de-02)

Auftraggeber PORTOS
Ul. Ziota 71
62-800 Kalisz
Polen

Produkt Kunststoff Rollladenkasten mit zusätzlicher Dämmeinlage
Bezeichnung System: TL 1000/200

Leistungsrelevante Produktdetails Material: Polyvinylchlorid (PVC-U) hart; Ansichtsbreite B in mm: 203; Bauhöhe in mm: 253; Dämmeinlage; Material: Expandiertes Polystyrol „EPS 100“; Wärmeleitfähigkeit in W/(m·K): 0,038; Auslassschlitz; Abmessungen in mm: $e_{\text{out}} = 14$; Abdichtungssystem mit Bürstendichtung innen- und außenseitig; Luft im Rollraum leicht belüftet ($e_{\text{out}} \leq 35 \text{ mm} / e_1 + e_2 \geq 2 \text{ mm}$); Ersatzpaneel Fensterrahmen; Material: adiat; Dicke in mm: 70

Besonderheiten -

Ergebnis
Berechnung des Wärmedurchgangskoeffizienten nach EN ISO 10077-2:2012-02



$$U_{\text{sb}} = 0,95 \text{ W/(m}^2\text{K)}$$

Der Wärmedurchgangskoeffizient U_{sb} wurde abweichend zur EN ISO 10077-2 nach Angabe des Auftraggebers, systembedingt mit einem Ersatzpaneel mit einer Dicke von 70 mm (anstatt 60 mm) adiat berechnet.

ift Rosenheim
19.02.2015

Manuel Demel
Manuel Demel, M.BP. Dipl.-Ing. (FH)
Siv. Prüfstellenleiter
Bauphysik

Maurice Mayer
Maurice Mayer, Dipl.-Ing. (FH)
Prüfingenieur
Bauphysik

ift Rosenheim GmbH Kontakt: Tel. +49 8031 261-0, Fax +49 8031 261-390, www.ift-rosenheim.de
Prüfung und Kalibrierung - EN ISO/IEC 17025, Inspektion - EN ISO/IEC 17020, Zertifizierung Produkte - EN ISO/IEC 17090, Zertifizierung Managementsysteme - EN ISO/IEC 17021
ifred body BPP, DAkkS, ifred body BPP 16



Grundlagen EN ISO 10077-2:2012-02
SG 06-verpflichtend
NB-CPDS/SG06/11/083 2011-09
*) und entsprechende nationale Fassungen (z.B. DIN EN)

Prüfbericht Nr. 13-001431-PR04
(PB-E01-06-de-01)
vom 8.10.2013
(14-00455-PR06)



Verwendungshinweise

Der Prüfbericht dient zum Nachweis über die Konformität mit den beschriebenen Probekörper.

Gültigkeit Die genannten Daten und Ergebnisse beziehen sich ausschließlich auf den spezifizierten und qualitätsbestimmende Eigenschaften der vorliegenden Konstruktion. Diese Prüfung ermöglicht keine Aussagen über weitere bauingenieur- und qualitätsbestimmende Eigenschaften der vorliegenden Konstruktion.

Veröffentlichungshinweise Es gilt das "Merklblatt zur Benutzung von Ift-Prüfdocuments". Jedes Unternehmen darf die Kurzfassung verwendet werden.

Inhalt Der Nachweis umfasst insgesamt 5 Seiten und Anlage (1 Seite).

