



PREISLISTE
AUSSENJALOUSIEN
INSEKTENSCHUTZ PLISSEE
PERGOLEN
PORTOS



FARBGEBUNG

			ZF3000 TP1000K-ZF	PR6000
WEISS		RAL 9016	✓	✓
BEIGE		VSR 240	✓	*
HELLGRAU		RAL 7035	✓	*
SILBER		RAL 9006	✓	*
GRAUALUMINIUM		RAL 9007	✓	*
STAHL ANTHRAZIT		DB 703	✓	*
ANTHRAZIT		RAL 7016	✓	✓
SCHWARZGRAU		RAL 7021	✓	✓
OLIVGRÜN		VSR 780	✓	*
BRAUN		RAL 8014	✓	*
SCHWARZ		RAL 9005 MATT**	✓	*

- * - Farbe gegen Aufpreis erhältlich. Gegen Aufpreis fertigen wir auch Pergolen in jeder erhältlichen RAL-Farbe.
Die Pergolen werden in STRUKTURFARBEN MATT von der RAL-Palette hergestellt.
- ** - Die Farbe MATT betrifft nur Lamelle Z90

INHALT

AUSSENJALOUSIEN

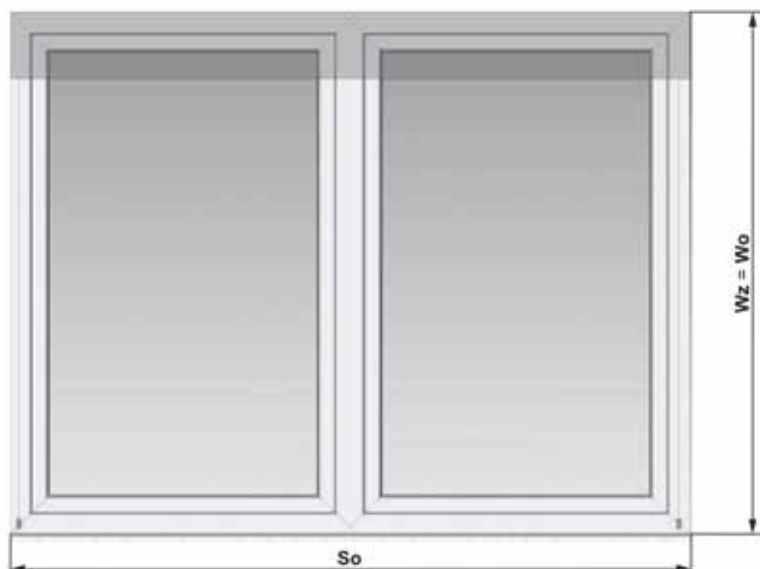
BEMASSUNG	5,7,9,11,13
PREISLISTE	16
AUSSENJALOUSIEN C80 – SCHNURFÜHRUNG / ELEKTRISCHE STEUERUNG	16
AUSSENJALOUSIEN C80 – ALU-FÜHRUNGSSCHIENEN / ELEKTRISCHE STEUERUNG	18
AUSSENJALOUSIEN Z90 – SCHNURFÜHRUNG / ELEKTRISCHE STEUERUNG	20
AUSSENJALOUSIEN Z90 – ALU-FÜHRUNGSSCHIENEN / ELEKTRISCHE STEUERUNG	22
AUSSENJALOUSIEN BX C80 – ALU-FÜHRUNGSSCHIENEN / ELEKTRISCHE STEUERUNG / TYP A, B	24
AUSSENJALOUSIEN BX C80 – ALU-FÜHRUNGSSCHIENEN / ELEKTRISCHE STEUERUNG / TYP C, D	26
AUSSENJALOUSIEN BX Z90 – ALU-FÜHRUNGSSCHIENEN / ELEKTRISCHE STEUERUNG / TYP A, B	28
AUSSENJALOUSIEN BX Z90 – ALU-FÜHRUNGSSCHIENEN / ELEKTRISCHE STEUERUNG / TYP C, D	30
AUSSENJALOUSIEN BX - LEERER KASTEN / TYP A, B, C, D	32
AUSSENJALOUSIE IM KASTEN TP1000K-ZF C80 – WEISS	34
AUSSENJALOUSIE IM KASTEN TP1000K-ZF C80 – WEISS / DEKOR	36
AUSSENJALOUSIE IM KASTEN TP1000K-ZF C80 – DEKOR	38
AUSSENJALOUSIE IM KASTEN TP1000K-ZF Z90 – WEISS	40
AUSSENJALOUSIE IM KASTEN TP1000K-ZF Z90 – WEISS / DEKOR	42
AUSSENJALOUSIE IM KASTEN TP1000K-ZF Z90 – DEKOR	44
AUSSENJALOUSIE IM KASTEN TP1000K-ZF EIN LEERER KASTEN	46
PERGOLA PR6000-HT	48
PERGOLA PR6000 LITE	50
INSEKTENSCHUTZ PLISSEE	51
SCHUTZBLECHE	52
PREISLISTE VON ZUSATZELEMENTEN	56
PREISLISTE VON STEUERUNGSELEMENTEN	58
MINIMALE BREITE DER RAFFSTOREN UND BX-KASTEN	61
BESTELLFORMULAR/ERLÄUTERUNGEN ZF3000	62
BESTELLFORMULAR/ERLÄUTERUNGEN TP1000K-ZF	64
BESTELLFORMULAR/ERLÄUTERUNGEN PR6000	66
BESTELLFORMULAR/ERLÄUTERUNGEN INSEKTENSCHUTZ PLISSEE	68
TECHNISCHE BETRIEBSUNTERLAGEN	71
ALLGEMEINE VERKAUFSBEDINGUNGEN	72
REKLAMATIONSFORMULAR	73
DEKORFARBEN	74



AUSSENJALOUSIEN ZF3000

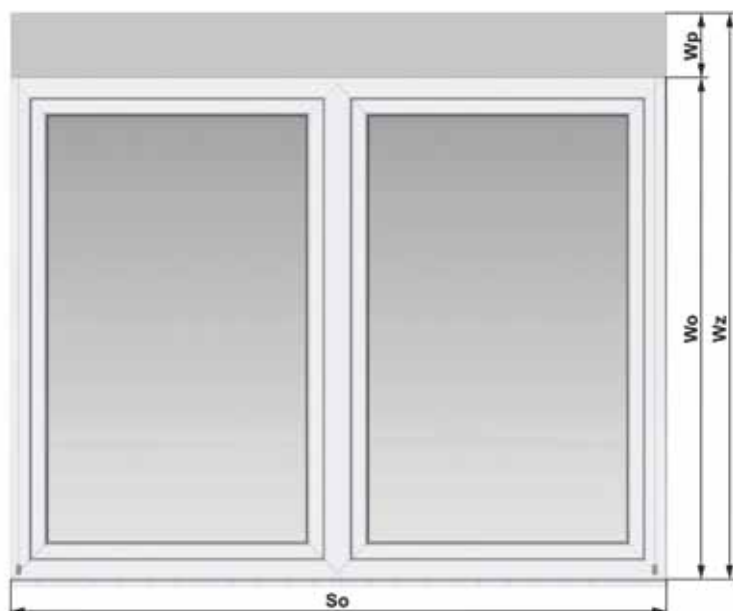
BEMASSUNG - SCHNURFÜHRUNG

NISCHENMONTAGE



Sz - Jalousienbreite (Lamellenbreite)
So - Breite der Nische
Wz - Jalousienhöhe
Wo - Höhe der Nische
Sz = So - Montagespiel (1 cm pro Seite)
Wz = Wo

FASSADENMONTAGE/SCHACHTMONTAGE



Sz - Jalousienbreite (Lamellenbreite)
So - Breite der Nische
Wz - Jalousienhöhe
Wo - Höhe der Nische
Wp - Pakethöhe
Wbo - Höhe des Schutzblechs
Wz = Wo + Wp* oder **Wbo**

FASSADENMONTAGE:

Sz = So + Überstand der Lamelle an der Fassade an der Fassade

SCHACHTMONTAGE:

Sz = Fensterbreite**

HINWEIS

BEI NISCHENMONTAGE IST SICHERZUSTELLEN, DASS DIE BREITE UND HÖHE DER NISCHE GLEICH IN ALLEN IHREN PUNKTEN IST. TRETEN DIE ABWEICHUNGEN AUF, IST DIE KLEINSTE ABMESSUNG ANZUNEHMEN ODER DIE NISCHE ENTSPRECHEND ZU KORRIGIEREN.

* - Wird die Pakethöhe hinzugerechnet und anschließend ein höheres Schutzblech hinzugefügt, so kann das Schutzblech ins Rahmen- bzw. Öffnungslichte hineingreifen.

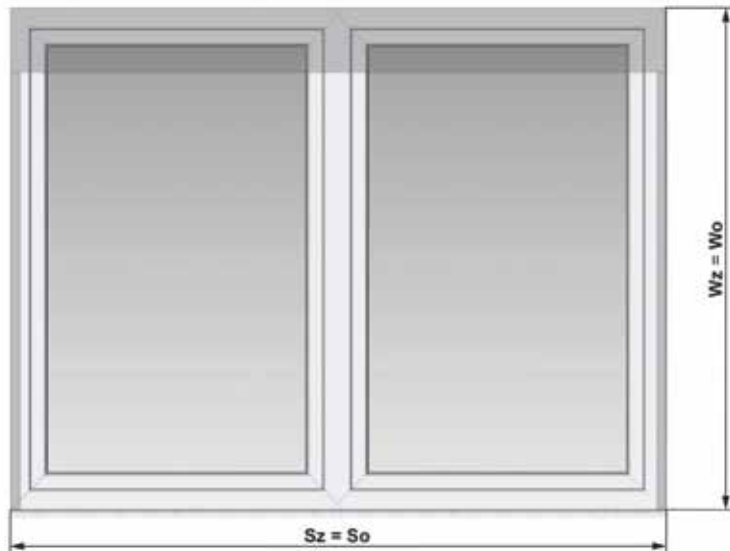
** - Es empfiehlt sich ein Montagespiel vorzusehen, um einen ungehinderten Außenjalousienbetrieb zu sichern.



AUSSENJALOUSIEN ZF3000

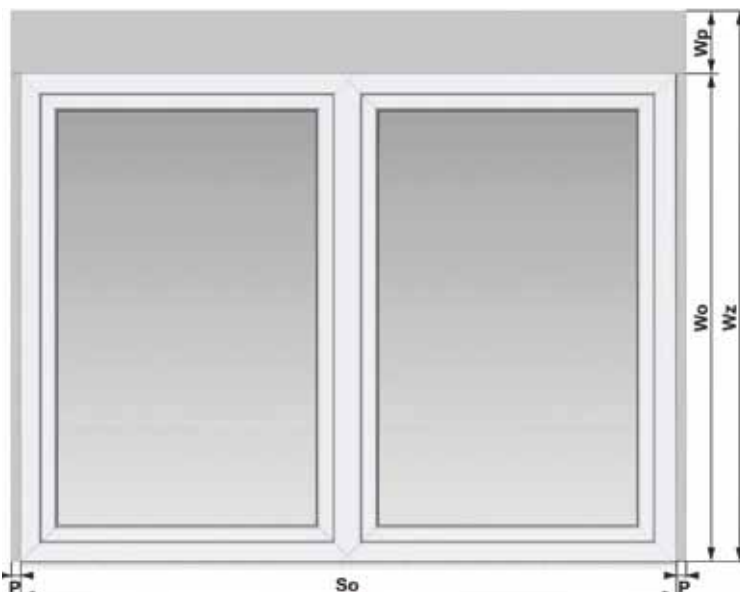
BEMASSUNG - ALU-FÜHRUNGSSCHIENEN

NISCHENMONTAGE



Sz - Jalousienbreite
So - Breite der Nische
Wz - Jalousienhöhe
Wo - Höhe der Nische
Sz = So
Wz = Wo

FASSADENMONTAGE/SCHACHTMONTAGE



Sz - Jalousienbreite
So - Breite der Nische
Wz - Jalousienhöhe
Wo - Höhe der Nische
Wp - Pakethöhe
P - Führungsschielenbreite (20 mm)
Wbo - Höhe des Schutzblechs
Wz = Wo + Wp* oder **Wbo**
FASSADENMONTAGE:
Sz = So + 2 x P
SCHACHTMONTAGE:
Sz = Fensterbreite**

HINWEIS

BEI NISCHENMONTAGE IST SICHERZUSTELLEN, DASS DIE BREITE UND HÖHE DER NISCHE GLEICH IN ALLEN IHREN PUNKTEN IST. TRETEN DIE ABWEICHUNGEN AUF, IST DIE KLEINSTE ABMESSUNG ANZUNEHMEN ODER DIE NISCHE ENTSPRECHEND ZU KORRIGIEREN.

* - Wird die Pakethöhe hinzugerechnet und anschließend ein höheres Schutzblech hinzugefügt, so kann das Schutzblech ins Rahmen- bzw. Öffnungslichte hineingreifen.

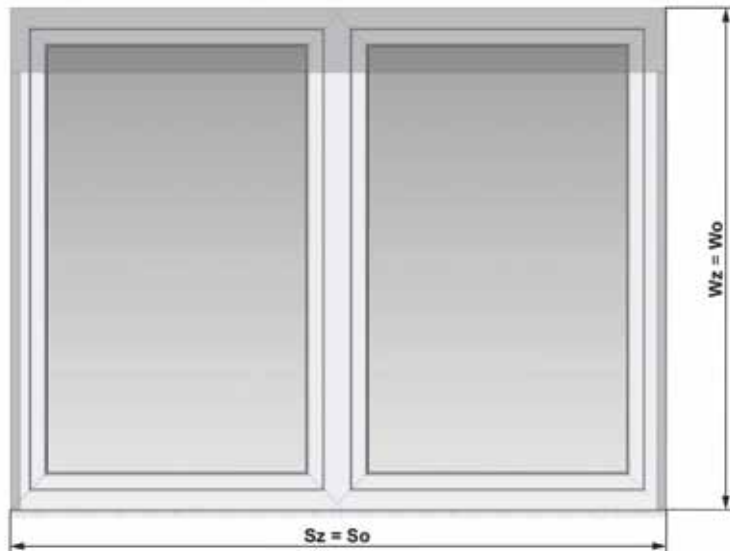
** - Es empfiehlt sich ein Montagespiel vorzusehen, um einen ungehinderten Bearbeitung von Holzelementen zu sichern.



AUSSENJALOUSIEN ZF3000-BX, TP1000K-ZF

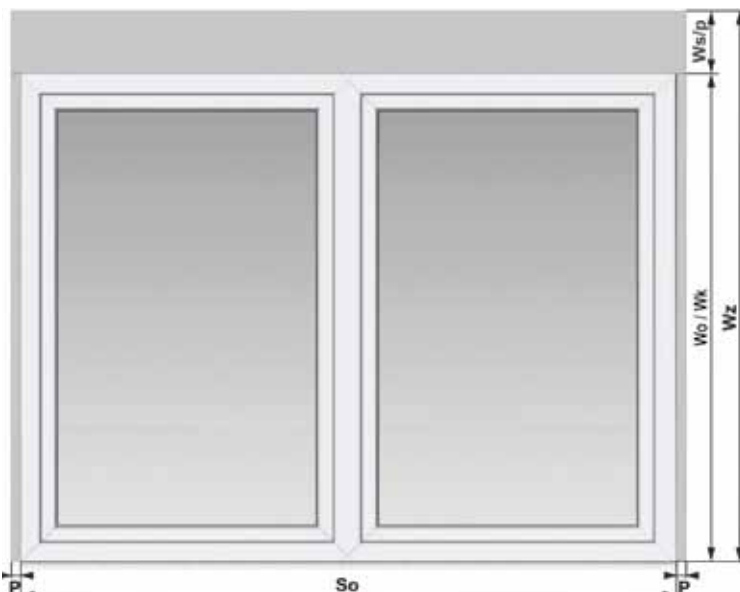
BEMASSUNG - ALU-FÜHRUNGSSCHIENEN FÜR SCHACHTMONTAGE

NISCHENMONTAGE (ZF3000-BX)



Sz - Jalousienbreite
So - Breite der Nische
Wz - Jalousienhöhe
Wo - Höhe der Nische inkl. Kastenhöhe
Sz = So*
Wz = Wo

FASSADENMONTAGE/SCHACHTMONTAGE (ZF3000-BX) MONTAGE AM FENSTERRAHMEN (TP1000K-ZF)



Sz - Jalousienbreite
So - Breite der Nische
Wz - Jalousienhöhe
Ws - Kastenhöhe
Ws/p - Höhe des Kastens (+ optional die Erweiterung der Höhe nach oben: um 30 mm in TP1000K-ZF)
Wo - Höhe der Nische
Wk - Höhe des Fensters
P - Führungsschienenbreite (27 mm)

Wz = Wo + Ws
Wz = Wk + Ws/p**

Fassadenmontage:

Sz = So + 2 x P

Schachtmontage:

Sz = Fensterbreite*

Montage am Fensterrahmen:

Sz = Fensterbreite*

ACHTUNG

BEI NISCHENMONTAGE IST SICHERZUSTELLEN, DASS DIE BREITE UND HÖHE DER NISCHE IN ALLEN IHREN PUNKTEN GLEICH SIND. TRETEN DIE ABWEICHUNGEN AUF, IST DIE KLEINSTE ABMESSUNG ANZUNEHMEN ODER DIE NISCHE ENTSPRECHEND ZU KORRIGIEREN.

* - Es empfiehlt sich ein Montagespiel vorzusehen, um eine ungehinderte Bearbeitung von Holzelementen zu sichern.

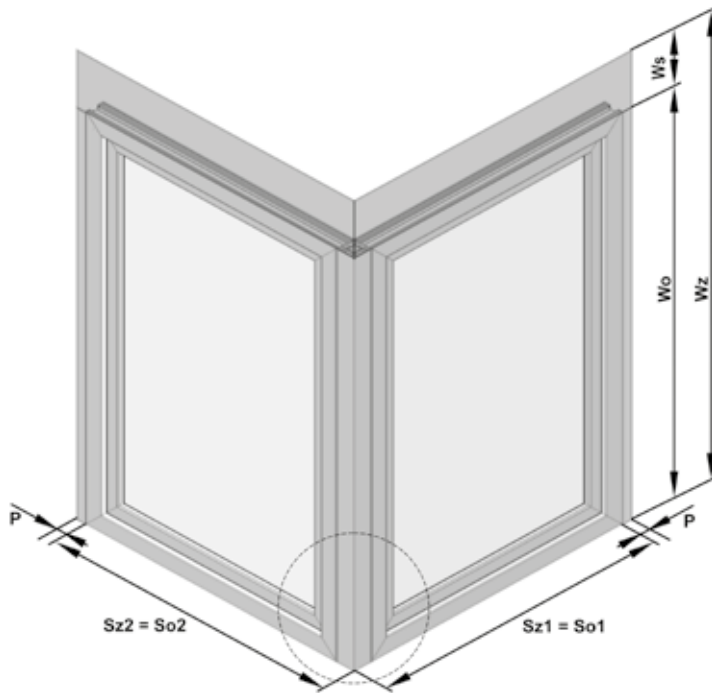
** - Gilt für den Kasten TP1000K-ZF (die Erweiterung der Höhe des Kastens TP1000K-ZF nach unten erhöht nicht die Gesamthöhe des Produkts).



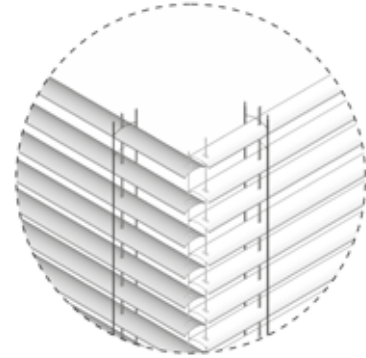
AUSSENJALOUSIEN ZF3000-BX

BEMASSUNG - ECKLÖSUNG MIT ECK-FÜHRUNGSSCHIENE/SCHNURFÜHRUNG

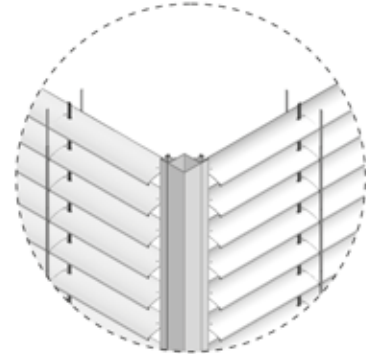
FASSADENMONTAGE/SCHACHTMONTAGE



MONTAGE MIT SCHNÜRFÜHRUNG*



MONTAGE MIT ECK-FÜHRUNGSSCHIENE



Sz - Jalousienbreite

So - Öffnungsbreite/Breite des Fensterrahmens inkl. Verbinder (aber ohne den Teil des Verbinders, der über den Fensterrahmen hervorsteht)

Wz - Jalousienhöhe

Ws - Kastenhöhe

Wo - Öffnungshöhe

P - Führungsschienenbreite (27 mm)

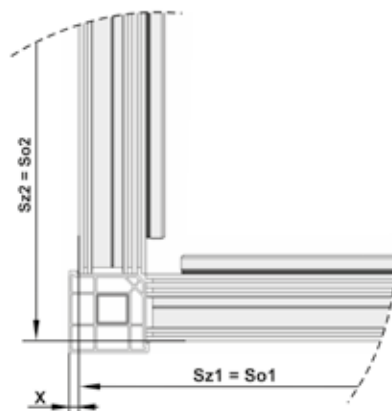
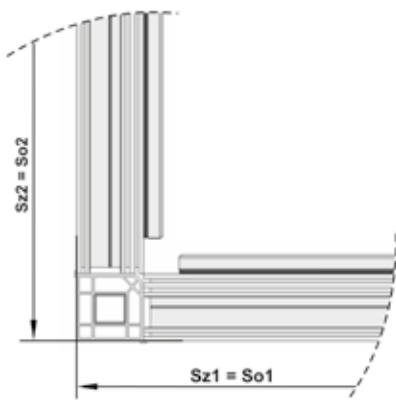
Wz = Wo + Ws (-2 um einen Freiraum zwischen dem Fensterrahmen und dem Kasten zu vermeiden)

Fassadenmontage:

Sz = So + P

Schachtmontage:

Sz = Fensterbreite**



ACHTUNG

BEI DER MONTAGE MIT EINER ECK-FÜHRUNGSSCHIENE IST ZUSÄTZLICH DER WERT „X“ ALS MASS DES ECKVERBINDERS, DER ÜBER DEN FENSTERRAHMEN HERVORSTEHT, ANZUGEBEN.

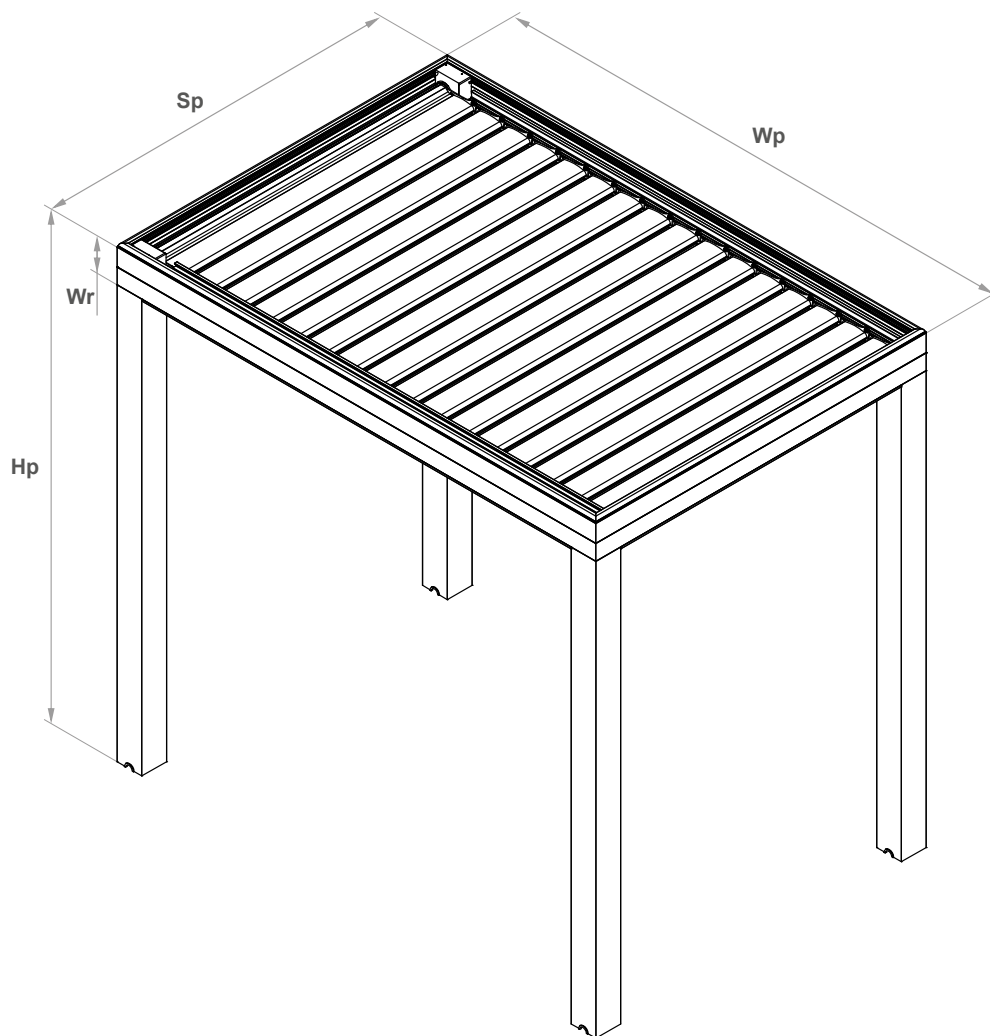
* - Übersichtzeichnung mit der Darstellung eines der Jalousienpakete als Hauptpaket (ausgefahren)

** - Es wird empfohlen, das Montagespiel zur reibungslosen Ausführung von Fenstern sowie sachgemäße Montage von Führungsschienen zu berücksichtigen.



PERGOLA PR6000

BEMASSUNG



Sp - Breite der Pergola

Wp - Ausragung (Länge) der Pergola

Hp - Höhe der Pergola

Wr - Rinnenhöhe:

in der Pergola PR6000-HT = 220 mm

in der Pergola PR6000 LITE = 170 mm





AUFPREIS

Maximale Fläche	16 m ²
Mindestbreite *	560 mm
Mindesthöhe	600 mm
Maximalbreite	4000 mm
Maximalhöhe	5000 mm

STANDARD AUSSTATTUNG

Wandhalterungen	F-US-120
Halterungen der Oberschiene	F-USG
Schnurführungsschiene	F-PL
Halterungen der Schnurführungsschiene unten	F-UDPL-80
Lamellendrehung	90°/180°

SYMBOL	BEZEICHNUNG	PREIS
F-US-100-150	Wand-Stellhalter 100-150 mm	5,20 €
F-US-150-200	Wand-Stellhalter 150-200 mm	6,00 €
F-US-200-250	Wand-Stellhalter 200-250 mm	6,90 €
F-USG-A	Automatische Halterung der Oberschiene	1,70 €
F-UDPL-120	Halterung der Schnurführungsschiene unten 120 mm	1,10 €
F-UDPL-150	Halterung der Schnurführungsschiene unten 150 mm	1,60 €
F-UDPP	Halterung der Schnurführungsschiene unten zum Bodeneinbau	2,70 €
F-WN	Antriebswellenverbinder	18,40 €

* - genaue Tabelle der Mindestbreiten siehe Seite 61.

EINSPANNHALTER FÜR OBERLINNE

SCHUTZ-BLECH	PAKETHÖHE	Höhe/Breite	2 HALTERUNGEN DER OBERLINNE							3 HALTERUNGEN DER OBERLINNE								
			600-1000	1001-1100	1101-1200	1201-1300	1301-1400	1401-1500	1501-1600	1601-1700	1701-1800	1801-1900	1901-2000	2001-2100	2101-2200	2201-2300	2301-2400	2401-2500
200	190	600-1000	293	302	305	314	323	341	351	360	363	366	370	380	384	388	391	415
		1001-1100	295	304	308	323	326	345	354	363	366	371	375	385	389	393	397	420
		1101-1200	299	309	312	327	332	350	361	370	374	378	382	394	398	402	406	431
250	200	1201-1300	301	317	321	331	335	354	364	374	378	382	387	398	403	407	411	436
		1301-1400	303	319	324	334	338	357	368	378	382	386	391	403	407	412	417	442
	220	1401-1500	313	324	328	338	343	363	375	385	389	394	399	411	416	421	426	452
		1501-1600	315	332	337	348	353	373	385	395	400	406	411	423	429	434	439	466
	230	1601-1700	317	335	340	351	355	377	389	399	405	410	416	428	433	439	444	472
		1701-1800	322	339	345	356	361	383	396	406	412	417	423	437	442	449	454	482
300	250	1801-1900	324	342	348	359	365	386	399	410	416	422	428	442	448	453	460	488
		1901-2000	328	346	352	364	370	393	406	417	424	430	436	450	457	463	469	498
	260	2001-2100	336	355	362	373	380	404	417	429	435	442	449	464	470	477	483	514
		2101-2200	339	358	364	376	383	407	421	433	440	446	453	468	475	482	489	519
	270	2201-2300	343	362	369	381	389	413	428	440	447	455	462	477	484	492	499	530
		2301-2400	345	365	372	385	392	417	432	444	451	458	466	482	490	497	504	536
	280	2401-2500	349	369	377	390	398	423	439	451	459	467	475	491	499	507	515	546
		2501-2600	358	379	387	400	427	434	450	464	472	480	488	514	522	550	558	572
340	300	2601-2700	360	381	390	403	430	438	454	468	476	484	492	519	528	556	564	579
		2701-2800	364	386	395	409	436	444	461	475	483	492	501	528	537	566	575	590
	310	2801-2900	366	389	398	412	439	448	465	479	488	497	505	533	542	572	581	596
		2901-3000	371	393	403	417	446	455	472	487	495	505	514	543	552	582	592	607
	320	3001-3100	380	403	413	428	457	466	493	508	518	528	538	557	567	598	608	624
370	340	3101-3200	383	406	416	431	461	470	497	513	523	532	543	562	572	604	614	630
		3201-3300	387	411	421	436	467	477	504	521	531	541	552	572	583	615	625	642
	350	3301-3400	389	414	424	440	470	480	508	525	535	546	556	577	588	621	631	648
		3401-3500	391	416	427	443	473	484	513	529	540	550	561	582	593	627	637	654
440	370	3501-3600	425	436	448	486	497	508	529	546	557	569	580	625	636	648	660	678
		3601-3700	428	439	450	490	501	512	533	551	562	574	585	630	642	654	666	684
	380	3701-3800	432	444	456	496	507	519	541	558	570	582	594	641	652	665	678	695
		3801-3900	435	446	459	499	511	523	544	563	575	587	599	646	658	671	683	696
	400	3901-4000	437	449	462	502	515	527	548	566	579	592	604	651	664	676	684	703
		4001-4100	450	462	475	517	530	543	566	584	598	611	624	672	686	695	708	773
		4101-4200	452	465	479	521	534	547	570	589	602	616	629	678	692	701	714	779
		4201-4300	457	470	484	527	540	554	577	597	611	624	638	688	697	712	771	791
	410	4301-4400	460	473	487	531	545	558	581	601	616	629	643	689	704	763	777	798
		4401-4500	462	476	490	534	548	562	586	606	620	634	648	695	755	769	784	804
	430	4501-4600	475	490	504	550	564	579	604	624	639	654	665	718	779	793	809	830
		4601-4700	478	493	507	553	568	583	608	629	644	655	670	769	784	799	815	837
480	440	4701-4800	483	498	513	560	575	590	616	637	653	664	724	779	795	811	826	849
		4801-4900	486	501	516	563	579	594	620	642	653	669	730	785	801	817	833	855
	450	4901-5000	488	504	520	567	583	598	624	646	658	674	735	790	807	823	839	862

AUFPREIS FÜR MOTOREN

BEZEICHNUNG	6 Nm	9 Nm	10 Nm	18 Nm	20 Nm
A-OK AM55	AM55-6/35-EL Inkl.	-	AM55-10/35-EL Inkl.	-	-
ELERO SOFT	JA 06 SOFT Inkl.	JA 09 SOFT Inkl.	-	-	JA 20 DK Inkl.
SOMFY WT	J4066/24WT 38,20€	-	J41010/24WT 39,30€	J41818/24WT 61€	-
SOMFY WT PROTECT	J4066/24WT PROTECT 47,80€	-	J41010/24WT PROTECT 50,40€	J41818/24WT PROTECT 79,60€	-
ELERO COMFORT	JA 06 COMFORT-868 127,80€	JA 09 COMFORT-868 152,80€	-	-	-
SOMFY RTS	J4066/24RTS 166,70€	-	J41010/24RTS 177,80€	J41818/24RTS 202,80€	-
SOMFY IO PROTECT	J4066/24IO PROTECT 166,70€	-	J41010/24IO PROTECT 177,80€	J41818/24IO PROTECT 202,80€	-
ELERO NHK	-	JA 09 NHK ZESTAW* 853€	-	-	-

* - Produkt auf Sonderbestellung

KURBELGETRIEBE (Satz) - 20€

KURBELGETRIEBEVERLÄNGERUNG - 13,75€/l/m

Der angegebene Preis versteht sich als Preis ohne Schutzbleche.

Preisliste von Schutzblechen ist auf Seiten 52-55 erhältlich.

Preisliste von Zusatzelementen für Außenjalousien ist auf der Seite 56 erhältlich.

EINSPANNHALTER FÜR OBERRINNE

4 HALTERUNGEN DER OBERSCHIENE							5 HALTERUNGEN DER OBERSCHIENE							
2501-2600	2601-2700	2701-2800	2801-2900	2901-3000	3001-3100	3101-3200	3201-3300	3301-3400	3401-3500	3501-3600	3601-3700	3701-3800	3801-3900	3901-4000
426	429	433	437	441	462	466	470	479	498	520	524	528	537	541
432	436	440	444	448	469	473	477	487	506	528	533	537	546	551
443	447	451	455	460	482	487	491	501	521	544	549	554	564	568
449	453	457	462	466	489	494	498	508	529	553	557	563	573	578
455	459	464	469	473	496	501	506	516	537	561	566	571	582	587
465	470	475	480	485	509	514	519	530	552	577	582	588	599	604
480	486	490	496	501	534	540	546	557	580	596	602	607	619	624
486	491	497	502	508	542	548	554	565	588	605	610	617	628	634
497	503	508	515	521	555	561	568	580	604	621	627	633	645	651
503	509	515	521	527	563	569	576	587	612	630	636	643	655	661
514	521	527	533	540	577	583	590	602	627	646	652	659	672	679
539	546	553	560	567	594	601	608	621	647	666	673	680	694	701
545	553	559	567	574	601	609	616	629	655	675	682	690	703	710
557	564	572	579	587	615	623	631	644	671	691	699	707	721	729
563	571	579	586	594	622	631	639	652	680	700	708	716	730	738
575	583	591	599	607	636	645	653	667	696	717	725	733	748	756
591	600	608	617	626	655	665	673	688	716	738	747	756	771	779
598	606	615	624	633	663	673	683	693	701	716	725	735	745	755
609	618	628	637	646	677	687	697	707	717	732	742	752	762	772
616	626	635	644	653	685	695	705	715	725	741	750	760	770	780
628	637	647	657	667	698	708	718	728	744	761	771	781	791	801
645	656	666	676	686	719	729	739	749	765	782	792	802	812	822
652	662	673	683	693	726	736	746	756	772	789	799	809	819	829
664	675	686	696	707	741	751	761	771	787	804	814	824	834	844
670	682	693	704	709	744	754	764	774	790	807	817	827	837	847
677	688	699	705	717	752	762	772	782	798	815	825	835	845	855
701	713	720	756	812	849	861	873	892	903	947	960	972	991	1 003
708	715	727	808	820	857	869	882	900	912	956	969	982	1 001	1 065
716	728	786	822	834	872	885	897	916	929	974	987	1 001	1 071	1 085
722	780	793	829	842	880	892	906	925	938	984	1 047	1 061	1 082	1 096
774	787	800	837	850	888	901	914	934	947	1 043	1 057	1 072	1 093	1 320
800	813	827	865	879	934	948	962	983	1 047	1 062	1 076	1 091	1 326	
807	820	834	873	887	942	956	971	1 041	1 057	1 072	1 299	1 315		
819	833	848	887	902	958	972	1 037	1 059	1 075	1 303	1 319			
826	840	855	895	909	966	1 030	1 046	1 069	1 297	1 313				
833	847	862	903	917	1 023	1 039	1 056	1 291	1 307					
874	890	905	948	1 012	1 040	1 056	1 285	1 309						
881	897	913	1 004	1 021	1 048	1 277	1 294	1 318						
894	910	923	1 019	1 037	1 277	1 294	1 312							
901	963	981	1 028	1 257	1 286	1 304								
908	971	989	1 247	1 266	1 295	1 313								

- JALOUSIENMOTOR 6 Nm
- JALOUSIENMOTOR 9 Nm
- JALOUSIENMOTOR 10 Nm
- JALOUSIENMOTOR 20 Nm

AUFPREIS

Maximale Fläche	16 m ²
Mindestbreite (F-PP Führungsschienen) *	560 mm
Mindestbreite (F-FBR Führungsschienen) *	574 mm
Mindesthöhe	600 mm
Maximalbreite	4500 mm
Maximalhöhe	5000 mm

STANDARD AUSSTATTUNG

Wandhalterungen	F-US-120
Halterungen der Oberschiene	F-USG
Führungsschienen	F-PP-20
Halterungen der Alu-Führungsschiene	F-UPP-50-70
Lamellendrehung	90° / 180°

SYMBOL	BEZEICHNUNG	PREIS
F-US-100-150	Wand-Stellhalter 100-150 mm	5,20 €
F-US-150-200	Wand-Stellhalter 150-200 mm	6,00 €
F-US-200-250	Wand-Stellhalter 200-250 mm	6,90 €
F-USG-A	Automatische Halterung der Oberschiene	1,70 €
F-UPP-71-100	Halterung der Führungsschiene gerade 71-100 mm	0,85 €
F-UPP-101-145	Halterung der Führungsschiene gerade 101-145 mm	1,80 €
F-UPT-50-70	Teleskophalterung der Führungsschiene 50-70 mm	6,40 €
F-UPT-71-105	Teleskophalterung der Führungsschiene 71-105 mm	7,80 €
F-UPT-106-170	Teleskophalterung der Führungsschiene 106-170 mm	10,70 €
F-UPT-171-295	Teleskophalterung der Führungsschiene 171-295 mm	13,20 €
F-UPU-25	Teleskophalterung der Führungsschiene universal 25 (50-60 mm)	0,90 €
F-UPU-35	Teleskophalterung der Führungsschiene universal 35 (60-70 mm)	1,10 €
F-UPU-45	Teleskophalterung der Führungsschiene universal 45 (70-90 mm)	1,30 €
F-UPU-65	Teleskophalterung der Führungsschiene universal 65 (90-130 mm)	1,70 €
F-WN	Antriebswellenverbinder	18,40 €

* - genaue Tabelle der Mindestbreiten siehe Seite 61.

EINSPANNHALTER FÜR OBERRINNE

SCHUTZ-BLECH	PAKETHÖHE	Höhe/Breite	2 HALTERUNGEN DER OBERSCHIENE							3 HALTERUNGEN DER OBERSCHIENE									
			600-1000	1001-1100	1101-1200	1201-1300	1301-1400	1401-1500	1501-1600	1601-1700	1701-1800	1801-1900	1901-2000	2001-2100	2101-2200	2201-2300	2301-2400	2401-2500	
200	190	600-1000	292	301	304	314	323	340	350	359	362	366	369	380	383	387	391	414	
		1001-1100	295	304	308	323	327	345	355	364	367	371	375	386	389	393	397	421	
		1101-1200	300	310	314	329	333	352	363	372	376	380	384	395	399	403	408	432	
250	200	1201-1300	303	319	323	333	337	356	367	376	381	385	389	401	405	410	414	439	
		1301-1400	306	323	327	337	341	361	372	381	386	390	395	406	411	416	420	446	
		1401-1500	323	333	338	348	353	374	385	395	400	404	409	422	427	432	437	463	
	230	1501-1600	326	343	349	359	364	385	397	407	413	417	423	436	441	446	451	478	
		1601-1700	329	347	352	363	368	389	402	412	418	423	428	442	447	452	458	485	
		1701-1800	334	353	358	369	375	397	410	420	426	432	438	451	457	463	469	497	
300	250	1801-1900	337	356	362	373	379	401	414	425	431	437	443	457	463	469	475	503	
		1901-2000	343	362	368	380	385	408	422	434	440	446	452	467	473	480	486	515	
		2001-2100	352	372	379	390	397	421	435	446	453	460	467	481	489	495	502	532	
	260	2101-2200	355	376	383	395	401	425	440	452	459	465	472	488	494	502	508	539	
		2201-2300	361	382	389	401	408	433	448	461	467	474	482	498	505	513	519	550	
		2301-2400	364	386	393	406	412	437	453	466	473	480	487	504	511	519	526	558	
	280	2401-2500	374	397	405	417	425	451	467	480	487	495	503	520	528	536	544	576	
		2501-2600	386	408	416	429	456	464	481	494	502	510	518	546	554	582	591	605	
		2601-2700	389	412	420	434	461	469	486	499	508	516	524	553	561	589	598	612	
340	300	2701-2800	394	418	427	441	468	477	494	508	516	525	533	563	572	601	610	625	
		2801-2900	398	422	430	445	473	481	499	513	522	531	540	569	578	608	617	632	
	2901-3000	403	428	437	451	479	489	507	521	531	540	549	580	589	619	629	644		
370	320	3001-3100	414	439	449	464	493	503	531	546	556	566	576	596	606	637	647	663	
		3101-3200	418	443	453	468	498	507	536	552	562	572	582	603	613	645	655	671	
	3201-3300	423	449	459	475	505	515	545	561	571	582	592	613	624	656	667	683		
350	340	3301-3400	427	453	464	479	510	520	550	566	577	588	598	620	631	663	674	691	
		3401-3500	436	463	474	490	520	531	562	579	590	600	611	633	644	678	688	705	
	3501-3600	476	487	498	537	548	559	581	598	610	621	632	679	690	702	714	731		
440	370	3601-3700	480	491	503	542	553	565	587	604	616	627	639	685	697	709	721	739	
		3701-3800	486	497	509	549	561	573	595	613	625	637	649	697	709	721	734	747	
		3801-3900	489	501	513	554	565	578	601	618	630	643	655	703	716	728	741	754	
	380	3901-4000	3901-4000	493	505	518	558	570	582	606	624	636	649	661	710	723	735	743	762
			4001-4100	508	521	534	576	589	602	625	644	658	671	684	734	747	756	770	834
		4101-4200	512	525	538	580	593	606	631	650	664	677	690	741	755	763	777	842	
	410	4201-4300	4201-4300	518	531	545	588	602	615	640	659	673	687	701	752	762	776	835	855
			4301-4400	522	535	549	593	606	620	645	665	679	693	707	755	769	828	843	863
		4401-4500	533	547	560	605	618	632	658	678	692	707	720	769	828	843	858	878	
430	4501-4600	4501-4600	549	563	578	623	638	652	679	700	715	730	740	795	856	871	886	907	
		4601-4700	553	568	582	628	643	658	685	706	721	731	746	847	863	878	894	915	
	4701-4800	558	574	589	636	651	666	694	715	731	742	802	859	875	891	906	928		
480	440	4801-4900	563	578	594	640	656	671	699	721	732	748	809	866	882	898	914	936	
		4901-5000	567	582	598	645	661	677	705	726	738	754	815	873	889	905	922	944	

AUFPREIS

Maximale Fläche	16 m ²
Mindestbreite *	560 mm
Mindesthöhe	600 mm
Maximalbreite	4000 mm
Maximalhöhe	5000 mm

STANDARDAUSSTATTUNG

Wandhalterungen	F-US-140
Halterungen der Oberschiene	F-USG
Schnurführungsschiene	F-PL
Halterungen der Schnurführungsschiene unten	F-UDPL-80
Lamellendrehung	90°

SYMBOL	BEZEICHNUNG	PREIS
F-US-100-150	Wand-Stellhalter 100-150 mm	5,20 €
F-US-150-200	Wand-Stellhalter 150-200 mm	6,00 €
F-US-200-250	Wand-Stellhalter 200-250 mm	6,90 €
F-USG-A	Automatische Halterung der Oberschiene	1,70 €
F-UDPL-120	Halterung der Schnurführungsschiene unten 120 mm	1,10 €
F-UDPL-150	Halterung der Schnurführungsschiene unten 150 mm	1,60 €
F-UDPP	Halterung der Schnurführungsschiene unten zum Bodeneinbau	2,70 €
F-WN	Antriebswellenverbinder	18,40 €

* - genaue Tabelle der Mindestbreiten siehe Seite 61.

EINSPANNHALTER FÜR OBERRINNE

UTZ-BLECH	PAKETHÖHE	Höhe/Breite	2 HALTERUNGEN DER OBERSCHIENE							3 HALTERUNGEN DER OBERSCHIENE								
			600-1000	1001-1100	1101-1200	1201-1300	1301-1400	1401-1500	1501-1600	1601-1700	1701-1800	1801-1900	1901-2000	2001-2100	2101-2200	2201-2300	2301-2400	
200	160	600-1000	313	322	326	324	334	350	361	369	372	377	380	392	395	399	403	
		1001-1100	315	325	328	333	336	354	364	373	376	380	384	396	400	404	408	
	180	1101-1200	319	329	334	339	343	361	373	381	386	390	394	406	411	415	420	
		1201-1300	322	338	343	342	346	365	376	386	390	394	399	412	416	421	426	
		1301-1400	324	341	346	345	350	368	380	390	394	399	404	417	422	427	432	
		1401-1500	333	344	349	349	354	373	387	396	401	406	412	426	430	436	441	
250	200	1501-1600	333	352	357	357	362	383	397	406	412	417	423	437	443	449	454	
		1601-1700	335	354	360	360	365	387	400	411	416	422	428	442	449	454	460	
	210	1701-1800	340	360	366	366	372	394	409	419	426	432	438	453	460	466	473	
		1801-1900	342	362	369	369	376	399	413	424	430	437	443	458	466	472	478	
	220	1901-2000	347	368	374	376	382	406	421	432	439	445	453	469	476	483	490	
		2001-2100	356	379	385	386	393	418	434	446	453	460	467	484	491	499	506	
	230	2101-2200	359	381	388	389	397	422	438	450	458	465	473	490	497	505	512	
		2201-2300	364	386	394	396	404	430	446	459	467	475	482	501	508	517	525	
	240	2301-2400	366	389	397	399	406	433	451	463	471	479	487	506	514	522	531	
		2401-2500	368	393	401	403	412	440	458	470	479	488	496	515	524	532	541	
300	250	2501-2600	378	402	411	414	443	452	471	484	493	501	510	541	551	582	591	
		2601-2700	380	405	415	417	448	456	475	489	498	507	516	547	557	589	598	
	260	2701-2800	385	411	420	424	454	464	483	497	507	516	526	558	568	601	611	
		2801-2900	387	414	423	427	458	468	488	502	512	521	531	564	574	608	618	
	270	2901-3000	392	419	429	433	466	476	496	511	521	532	542	576	586	621	632	
		3001-3100	404	431	442	446	480	491	522	538	549	560	570	594	605	641	652	
	280	3101-3200	406	435	445	450	484	495	527	543	554	565	576	599	611	647	659	
		3201-3300	411	440	451	456	492	503	536	552	564	575	587	611	623	660	672	
	290	3301-3400	414	443	454	460	496	507	540	557	569	581	592	617	629	667	679	
		3401-3500	415	445	456	462	498	509	543	560	572	585	597	621	634	672	685	
	340	300	3501-3600	456	469	481	515	527	539	563	581	594	607	620	673	686	699	712
			3601-3700	459	471	484	518	531	544	568	586	599	612	625	680	693	706	714
310		3701-3800	465	478	491	526	539	552	577	596	609	623	636	692	706	715	728	
		3801-3900	468	481	494	530	543	556	582	601	614	628	642	699	713	721	735	
320		3901-4000	470	484	498	534	547	561	586	605	620	633	647	705	714	729	743	
		4001-4100	486	500	515	553	567	581	608	628	643	657	672	732	743	757	772	
330		4101-4200	489	504	518	557	571	586	614	633	648	663	678	734	749	765	780	
		4201-4300	495	510	525	565	580	595	623	644	659	674	690	747	763	779	799	
370		340	4301-4400	498	513	529	569	584	599	628	648	664	680	691	754	770	791	807
			4401-4500	499	515	531	571	587	602	631	653	668	684	695	759	780	796	812
	350	4501-4600	516	532	548	591	607	624	654	676	692	704	721	788	809	826	843	
		4601-4700	518	535	552	595	612	628	658	681	693	710	727	799	816	834	851	
	360	4701-4800	525	542	559	604	620	637	668	691	704	721	744	812	830	848	865	
		4801-4900	528	545	562	608	625	643	673	697	710	727	750	819	837	855	873	
	370	4901-5000	530	548	566	611	629	646	678	696	714	732	755	825	844	862	880	

Die Schnurführung verhindert das vollständige Schließen der Lamellen.

AUFPREIS FÜR MOTOREN

BEZEICHNUNG	6 Nm	9 Nm	10 Nm	18 Nm	20 Nm
A-OK AM55	AM55-6/35-EL Inkl.	-	AM55-10/35-EL Inkl.	-	-
ELERO SOFT	JA 06 SOFT Inkl.	JA 09 SOFT Inkl.	-	-	JA 20 DK Inkl.
SOMFY WT	J4066/24WT 38,20€	-	J41010/24WT 39,30€	J41818/24WT 61€	-
SOMFY WT PROTECT	J4066/24WT PROTECT 47,80€	-	J41010/24WT PROTECT 50,40€	J41818/24WT PROTECT 79,60€	-
ELERO COMFORT	JA 06 COMFORT-868 127,80€	JA 09 COMFORT-868 152,80€	-	-	-
SOMFY RTS	J4066/24RTS 166,70€	-	J41010/24RTS 177,80€	J41818/24RTS 202,80€	-
SOMFY IO PROTECT	J4066/24IO PROTECT 166,70€	-	J41010/24IO PROTECT 177,80€	J41818/24IO PROTECT 202,80€	-
ELERO NHK	-	JA 09 NHK ZESTAW* 853€	-	-	-

* - Produkt auf Sonderbestellung

KURBELGETRIEBE (Satz) - 20€

KURBELGETRIEBEVERLÄNGERUNG - 13,75€/lfm

Der angegebene Preis versteht sich als Preis ohne Schutzbleche.

Preisliste von Schutzblechen ist auf Seiten 52-55 erhältlich.

Preisliste von Zusatzelementen für Außenjalousien ist auf der Seite 56 erhältlich.

EINSPANNHALTER FÜR OBERRINNE

4 HALTERUNGEN DER OBERSCHIENE										5 HALTERUNGEN DER OBERSCHIENE					
2401-2500	2501-2600	2601-2700	2701-2800	2801-2900	2901-3000	3001-3100	3101-3200	3201-3300	3301-3400	3401-3500	3501-3600	3601-3700	3701-3800	3801-3900	3901-4000
419	437	441	445	449	453	477	481	485	488	512	536	540	545	548	553
425	443	447	451	456	460	484	488	493	496	520	545	550	554	558	563
438	456	462	466	470	475	501	505	510	514	539	565	570	575	579	584
444	464	468	473	478	483	508	514	518	523	548	575	580	585	590	595
450	470	476	480	486	491	516	521	527	531	558	585	591	595	601	606
461	481	487	493	498	503	531	536	542	547	574	603	609	615	620	626
475	496	502	508	514	520	558	565	570	576	605	623	630	636	641	648
482	503	509	515	521	527	567	573	580	585	615	634	640	646	652	659
495	517	524	530	537	543	584	590	597	604	634	654	661	667	674	681
501	524	531	538	544	551	592	599	606	612	644	664	671	679	685	692
514	537	544	552	558	566	608	616	623	630	663	683	691	699	706	713
531	567	575	582	591	598	629	637	645	652	686	707	715	723	731	739
538	575	583	591	598	606	637	646	654	661	696	718	726	734	742	750
552	589	597	606	614	622	655	663	672	680	716	738	747	756	764	773
558	595	604	613	621	630	663	672	681	689	725	748	757	766	774	783
569	609	617	626	635	644	679	688	697	706	743	768	777	786	795	805
600	627	637	646	656	665	700	733	743	752	768	792	802	812	816	826
607	635	644	654	664	674	709	743	752	762	778	803	808	819	828	838
620	649	659	669	680	690	726	761	771	781	797	819	829	839	850	860
628	657	667	678	688	698	735	770	781	785	802	829	840	851	861	877
641	671	682	693	704	715	752	783	794	805	822	850	861	878	889	900
662	693	705	716	727	738	771	809	821	832	849	879	895	907	918	930
669	700	712	724	736	742	780	819	831	842	865	894	906	918	930	942
683	715	727	739	746	758	798	837	850	866	885	915	928	940	952	965
691	723	730	743	755	767	807	847	865	877	896	926	939	952	964	977
697	725	737	749	762	775	815	861	874	887	905	936	949	962	975	988
725	754	768	781	823	841	884	897	910	924	943	994	1 008	1 022	1 036	1 050
732	762	775	789	836	850	892	907	921	934	953	1 005	1 019	1 034	1 048	1 123
747	777	791	810	854	868	911	926	940	954	974	1 028	1 042	1 057	1 133	1 149
754	785	804	818	863	877	921	936	950	964	985	1 039	1 114	1 130	1 136	1 152
761	798	812	827	872	886	931	946	961	975	996	1 110	1 127	1 132	1 149	1 190
792	830	845	860	908	923	987	1 003	1 018	1 034	1 117	1 133	1 140	1 157	1 198	
800	838	853	869	917	932	997	1 013	1 029	1 105	1 118	1 135	1 177	1 194		
814	853	870	885	935	950	1 016	1 033	1 110	1 127	1 141	1 183	1 201			
822	861	878	894	943	960	1 027	1 103	1 111	1 129	1 177	1 195				
828	868	885	901	951	968	1 096	1 104	1 122	1 164	1 189					
860	919	937	954	1 008	1 086	1 106	1 124	1 167	1 186						
868	927	946	963	1 077	1 086	1 117	1 160	1 179	1 198						
883	944	963	1 038	1 087	1 106	1 161	1 181	1 201							
891	952	1 028	1 048	1 097	1 141	1 173	1 193								
897	960	1 037	1 047	1 131	1 152	1 183	1 204								

- JALOUSIENMOTOR 6 Nm
- JALOUSIENMOTOR 9 Nm
- JALOUSIENMOTOR 10 Nm
- JALOUSIENMOTOR 20 Nm

AUFPREIS

Maximale Fläche	16 m ²
Mindestbreite (F-PP Führungsschiene) *	560 mm
Mindestbreite (F-FBR Führungsschiene) *	574 mm
Mindesthöhe	600 mm
Maximalbreite	4500 mm
Maximalhöhe	5000 mm

STANDARD AUSSTATTUNG

Wandhalterungen	F-US-140
Halterungen der Oberschiene	F-USG
Führungsschiene	F-PP-20
Halterungen der Alu-Führungsschiene	F-UPP-50-70
Lamellendrehung	90°

SYMBOL	BEZEICHNUNG	PREIS
F-US-100-150	Wand-Stellhalter 100-150 mm	5,20 €
F-US-150-200	Wand-Stellhalter 150-200 mm	6,00 €
F-US-200-250	Wand-Stellhalter 200-250 mm	6,90 €
F-USG-A	Automatische Halterung der Oberschiene	1,70 €
F-UPP-71-100	Halterung der Führungsschiene gerade 71-100 mm	0,85 €
F-UPP-101-145	Halterung der Führungsschiene gerade 101-145 mm	1,80 €
F-UPT-50-70	Teleskophalterung der Führungsschiene 50-70 mm	6,40 €
F-UPT-71-105	Teleskophalterung der Führungsschiene 71-105 mm	7,80 €
F-UPT-106-170	Teleskophalterung der Führungsschiene 106-170 mm	10,70 €
F-UPT-171-295	Teleskophalterung der Führungsschiene 171-295 mm	13,20 €
F-UPU-25	Teleskophalterung der Führungsschiene universal 25 (50-60 mm)	0,90 €
F-UPU-35	Teleskophalterung der Führungsschiene universal 35 (60-70 mm)	1,10 €
F-UPU-45	Teleskophalterung der Führungsschiene universal 45 (70-90 mm)	1,30 €
F-UPU-65	Teleskophalterung der Führungsschiene universal 65 (90-130 mm)	1,70 €
F-WN	Antriebswellenverbinder	18,40 €

* - genaue Tabelle der Mindestbreiten siehe Seite 61.

EINSPANNHALTER FÜR OBERRINNE

SCHUTZ-BLECH	PAKETHÖHE	Höhe/Breite	2 HALTERUNGEN DER OBERSCHIENE							3 HALTERUNGEN DER OBERSCHIENE									
			600-1000	1001-1100	1101-1200	1201-1300	1301-1400	1401-1500	1501-1600	1601-1700	1701-1800	1801-1900	1901-2000	2001-2100	2101-2200	2201-2300	2301-2400	2401-2500	
200	160	600-1000	311	320	324	327	337	354	364	373	377	381	384	395	399	403	406	430	
		1001-1100	317	327	331	341	346	364	375	384	388	392	396	408	412	417	421	445	
	180	1101-1200	322	332	336	346	351	370	381	391	395	399	403	416	420	425	429	454	
		1201-1300	326	342	347	351	356	375	387	397	402	406	410	423	428	432	438	463	
		1301-1400	329	347	352	356	361	381	393	403	408	413	417	431	436	441	445	472	
		1401-1500	340	351	356	361	366	387	399	410	414	420	425	438	444	449	454	481	
250	200	1501-1600	353	372	377	383	389	411	424	435	441	446	452	467	473	478	484	513	
		1601-1700	357	377	382	388	394	417	431	442	448	453	459	475	480	487	492	522	
	210	1701-1800	361	381	387	393	399	423	437	448	455	461	467	482	489	495	501	531	
		1801-1900	365	386	392	398	404	429	443	455	461	468	474	490	497	503	509	540	
	220	1901-2000	372	393	400	407	413	439	454	466	473	480	487	503	510	517	524	556	
		2001-2100	384	405	412	419	427	453	469	482	489	496	503	521	528	535	543	577	
	230	2101-2200	388	410	418	425	432	459	476	489	496	503	511	529	537	544	552	586	
		2201-2300	392	415	423	430	438	465	482	495	503	511	518	537	544	553	560	595	
	240	2301-2400	399	423	430	439	446	476	493	506	515	523	531	550	558	567	576	611	
		2401-2500	403	427	435	444	452	482	500	513	522	530	539	558	566	575	584	621	
300	250	2501-2600	422	447	455	464	495	504	523	537	546	555	564	595	604	638	647	662	
		2601-2700	427	452	461	469	502	511	530	544	553	563	571	603	612	647	657	672	
	260	2701-2800	433	459	469	478	511	521	541	556	565	575	584	618	628	663	673	689	
		2801-2900	438	465	474	483	517	527	547	563	572	582	592	625	636	672	682	699	
	270	2901-3000	442	469	479	489	524	534	554	569	579	590	600	634	644	681	692	708	
		3001-3100	455	483	493	504	540	550	582	599	609	620	631	654	665	704	714	732	
	280	3101-3200	460	488	498	509	546	556	589	606	617	628	639	662	674	713	724	742	
		3201-3300	467	496	507	518	556	567	601	618	629	641	653	677	689	729	741	759	
	290	3301-3400	471	501	512	524	562	573	607	625	637	649	661	685	697	739	751	769	
		3401-3500	476	506	517	529	568	580	614	632	644	656	669	694	706	748	761	779	
340	300	3501-3600	525	537	550	592	604	616	641	659	672	684	697	754	767	779	793	811	
		3601-3700	533	545	558	602	615	628	652	671	685	698	711	769	783	796	805	829	
	310	3701-3800	537	551	564	608	621	634	659	679	692	706	719	778	792	801	814	839	
		3801-3900	542	556	569	614	627	641	666	686	699	713	727	787	801	810	824	849	
	320	3901-4000	547	560	574	620	633	647	673	693	707	721	735	796	806	819	834	860	
		4001-4100	565	579	594	642	656	670	698	719	734	748	763	827	837	852	867	934	
	330	4101-4200	570	585	599	648	663	678	705	726	741	756	771	832	847	862	877	945	
		4201-4300	575	590	605	654	669	684	712	734	749	764	780	841	857	872	933	955	
	370	340	4301-4400	580	595	610	660	676	691	719	741	757	772	783	850	866	927	943	965
			4401-4500	588	604	620	671	686	702	731	754	770	786	797	866	882	944	960	983
350		4501-4600	611	628	644	697	714	730	760	783	800	812	829	900	962	979	997	1020	
		4601-4700	617	633	650	704	721	737	768	791	803	820	837	954	972	989	1006	1030	
360		4701-4800	622	639	656	710	727	744	775	798	811	829	891	964	982	999	1017	1041	
		4801-4900	627	644	661	716	733	751	782	806	819	837	900	973	991	1009	1027	1052	
370		4901-5000	635	652	670	727	745	763	795	814	833	850	914	989	1008	1027	1045	1070	

AUFPREIS

Maximale Fläche	16 m ²
Mindestbreite (F-FBR Führungsschienen) ****	574 mm
Mindesthöhe	600 mm
Maximalbreite	4500 mm
Maximalhöhe	5000 mm
Max. Höhe der Aussenjalousien mit ISG	2500 mm
Min. Breite der Aussenjalousien mit ISG beim Bremssystem	670 mm
Max. Breite Insektenschutzgitter	1800 mm
Min. Breite Insektenschutzgitter	605 mm
Max. Fläche Insektenschutzgitter	4,5m ²
Maximale Fläche (Kurbelgetriebe)	9m ²
Mindestbreite (Kurbelgetriebe)	520 mm

STANDARDAUSSTATTUNG

Halterungen der Oberschiene	F-USG
Führungsschienen	F-FBR
Lamellendrehung	90°/180°
Träger des Außendeckels für einen Kasten ZF3000-BX (Kasten über 150 cm)	
Isolierung des Kastens (typ B) auf Wunsch des Kunden	

BEZEICHNUNG	PREIS
Vergrößerung des Kastens	5%
Lackierung des ganzen Kastens	10%
Lackierung des Kastens RAL-Farben *, ***	30%
Führungsschienen abgesetzt **	10%
Führungsschienen mit Furnier ***	8%
Lackierung der Führungsschienen RAL-Farben *, ***	20%
Automatische Halterung der Oberschiene F-USG-A	1,70 € / Stk.
Träger des Außendeckels für einen Kasten ZF3000-BX (Kasten bis 150 cm)	7,80 € / Stk.
Wandhalterung	4,80 € / Stk.
Insektenschutzgitter - Insektenschutzrollo	100,00 € / Stk.
Insektenschutzgitter - Insektenschutz-Plissee	siehe Seite 51
Vorbereitung für Insektenschutzgitter	8,40 € / Stk.

- * - Andere Farben als die Standardfarben der Aussenjalousien ZF3000. Bei den nicht gängigen RAL-Farben wir ein individueller Abgebot unterbreitet.
- ** - Der Mehrpreis betrifft nur Typ A.
- *** - Der Realisierungstermin beträgt bis 21 Werktage.
- **** - Genauere Tabelle der Mindestbreiten siehe Seite 61.

EINSPANNHALTER FÜR OBERRIENNE

SCHUTZ-BLECH	PAKETHÖHE	Höhe/Breite	2 HALTERUNGEN DER OBERSCHIENE							3 HALTERUNGEN DER OBERSCHIENE										
			600-1000	1001-1100	1101-1200	1201-1300	1301-1400	1401-1500	1501-1600	1601-1700	1701-1800	1801-1900	1901-2000	2001-2100	2101-2200	2201-2300	2301-2400	2401-2500	2501-2600	
250	200	600-1000	409	428	442	454	477	498	512	522	535	543	557	586	600	608	622	646	672	
		1001-1100	419	436	450	469	484	507	521	530	544	551	565	596	610	618	633	656	682	
		1101-1200	428	443	457	479	494	516	530	541	555	563	578	607	622	628	643	667	694	
		1201-1300	434	458	473	487	501	523	538	548	563	572	587	615	630	636	651	674	701	
		1301-1400	440	465	481	493	508	531	547	556	571	580	595	623	639	645	660	683	711	
	220	1401-1500	457	474	489	503	519	543	558	568	583	592	607	635	651	658	673	697	725	
		1501-1600	463	480	496	509	525	550	586	597	613	622	638	656	672	679	695	720	749	
		230	1601-1700	469	486	502	518	535	558	595	606	622	629	645	663	680	688	704	729	759
			1701-1800	478	495	512	528	544	570	607	618	635	642	659	678	695	702	719	745	776
		300	250	1801-1900	489	508	525	539	556	581	620	631	648	655	673	693	710	717	735	761
1901-2000	496			514	532	547	565	586	626	634	653	660	678	697	715	723	741	767	800	
260	2001-2100		514	541	559	574	593	616	645	655	673	681	699	719	737	746	764	791	839	
	2101-2200		519	548	566	581	599	623	653	662	681	687	706	727	746	754	772	799	848	
270	2201-2300		528	558	576	591	610	634	665	674	693	701	720	741	760	769	788	816	865	
	2301-2400		534	564	583	597	617	641	672	681	700	708	727	749	768	777	796	824	874	
280	2401-2500		542	572	592	611	630	656	687	697	717	726	745	767	787	797	816	845	896	
	2501-2600		547	590	610	618	661	669	701	711	731	740	760	797	817	846	866	877	914	
350	300		2601-2700	575	615	637	646	692	701	736	747	769	779	801	842	863	895	916	930	969
			2701-2800	584	624	646	655	702	712	747	759	781	792	814	855	877	909	931	945	985
	310	2801-2900	590	632	654	663	709	719	755	767	789	800	823	865	887	919	941	955	995	
		2901-3000	599	640	663	672	720	730	766	779	801	812	835	878	900	933	956	969	1011	
	320	3001-3100	627	659	682	693	741	751	802	816	839	852	875	903	926	960	984	998	1040	
		3101-3200	634	667	690	700	749	759	811	825	848	861	884	912	936	970	994	1009	1051	
	340	3201-3300	643	677	700	711	761	771	823	838	862	875	899	927	951	986	1010	1026	1068	
		3301-3400	650	684	708	719	769	779	831	847	871	884	908	936	961	997	1021	1036	1080	
	350	3401-3500	657	691	716	727	777	787	840	856	880	893	917	946	971	1007	1031	1047	1091	
		3501-3600	712	725	751	791	816	827	866	884	908	923	948	1004	1029	1041	1066	1083	1127	
370	3601-3700	719	733	758	799	824	835	875	892	918	933	958	1014	1039	1051	1076	1094	1139		
	3701-3800	729	743	769	810	836	847	888	905	931	947	972	1029	1055	1067	1093	1111	1156		
380	3801-3900	736	751	777	819	845	855	896	914	940	955	981	1039	1065	1077	1103	1121	1168		
	3901-4000	744	758	785	827	853	864	905	923	949	965	991	1049	1075	1088	1114	1132	1179		
400	4001-4100	765	781	808	852	879	891	933	952	979	996	1023	1082	1109	1123	1150	1169	1262		
	4101-4200	773	789	816	861	888	899	941	961	988	1005	1032	1092	1119	1134	1161	1226	1273		
410	4201-4300	783	800	827	872	899	911	954	974	1002	1019	1047	1107	1135	1150	1177	1243	1291		
	4301-4400	790	807	835	881	908	920	963	983	1011	1029	1056	1117	1145	1160	1233	1254	1303		
430	4401-4500	797	815	843	888	916	928	972	992	1020	1038	1066	1127	1155	1216	1244	1265	1314		
	4501-4600	820	839	867	915	943	956	1000	1022	1050	1070	1099	1162	1235	1252	1281	1303	1417		
440	4601-4700	827	846	875	923	951	964	1009	1031	1060	1080	1108	1171	1245	1263	1292	1315	1429		
	4701-4800	837	857	886	935	964	977	1022	1045	1074	1094	1123	1232	1261	1279	1308	1332	1447		
450	4801-4900	845	865	894	943	972	985	1031	1054	1083	1103	1178	1242	1272	1290	1319	1343	1459		
	4901-5000	852	872	902	951	981	994	1040	1063	1092	1113	1188	1253	1282	1300	1331	1354	1472		

Bei C80 AiB mit der Höhe über 340 cm wird das Paket über den Kasten herausragen.

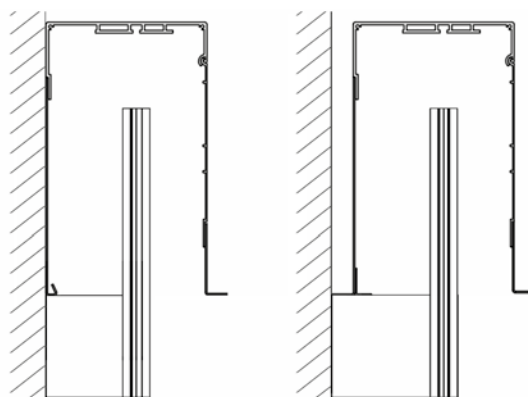
AUPPREIS FÜR MOTOREN

BEZEICHNUNG	6 Nm	9 Nm	10 Nm	18 Nm	20 Nm
A-OK AM55	AM55-6/35-EL Inkl.	-	AM55-10/35-EL Inkl.	-	-
ELERO SOFT	JA 06 SOFT Inkl.	JA 09 SOFT Inkl.	-	-	JA 20 DK Inkl.
SOMFY WT	J406 6/24 WT 38,20 €	-	J410 10/24 WT 39,30 €	J418 18/24 WT 61 €	-
SOMFY WT PROTECT	J406 6/24 WT PROTECT 47,80 €	-	J410 10/24 WT PROTECT 50,40 €	J418 18/24 WT PROTECT 79,60 €	-
ELERO COMFORT	JA 06 COMFORT-868 127,80 €	JA 09 COMFORT-868 152,80 €	-	-	-
SOMFY RTS	J406 6/24 RTS 166,70 €	-	J410 10/24 RTS 177,80 €	J418 18/24 RTS 202,80 €	-
SOMFY IO PROTECT	J406 6/24 IO PROTECT 166,70 €	-	J410 10/24 IO PROTECT 177,80 €	J418 18/24 IO PROTECT 202,80 €	-
ELERO NHK	-	JA 09 NHK ZESTAW* 853 €	-	-	-

* - Produkt auf Sonderbestellung

KURBELGETRIEBE (Satz) - 20 €

KURBELGETRIEBEVERLÄNGERUNG - 13,75 €/l/m



TYP A - Einbaukasten.
Passende Führungsschienen F-FBR-030.

TYP B - Einbaukasten,
abgesetzt. Passende Führungsschienen F-FBR-040.

EINSPANNHALTER FÜR OBERRIENNE

4 HALTERUNGEN DER OBERSCHIENE								5 HALTERUNGEN DER OBERSCHIENE						6 HALTERUNGEN DER OBERSCHIENE					
2601-2700	2701-2800	2801-2900	2901-3000	3001-3100	3101-3200	3201-3300	3301-3400	3401-3500	3501-3600	3601-3700	3701-3800	3801-3900	3901-4000	4001-4100	4101-4200	4201-4300	4301-4400	4401-4500	
681	695	704	718	748	762	771	787	812	853	863	877	888	902	927	941	951	965	979	
691	705	713	728	759	773	782	799	823	865	876	890	901	915	941	956	965	979	991	
700	715	722	737	768	783	790	807	830	874	883	898	909	923	947	963	971	986	998	
708	723	730	745	776	792	798	816	839	885	894	909	919	934	959	974	983	998	1010	
718	734	741	756	788	803	810	827	851	898	906	921	932	947	973	988	997	1012	1025	
733	749	756	772	804	820	827	845	869	916	925	941	952	968	993	1009	1019	1034	1047	
756	772	781	797	845	861	869	887	913	945	955	971	982	998	1025	1041	1051	1067	1080	
767	783	792	808	857	873	882	900	926	959	969	986	997	1014	1040	1057	1067	1084	1096	
784	801	809	826	875	892	901	921	947	981	991	1008	1020	1037	1065	1082	1092	1109	1122	
801	818	826	844	895	912	921	941	968	1003	1013	1030	1042	1060	1089	1106	1117	1134	1149	
807	825	834	852	904	922	930	951	978	1014	1025	1042	1054	1072	1102	1120	1131	1149	1163	
849	867	877	895	932	951	960	980	1009	1045	1056	1074	1088	1106	1137	1155	1166	1184	1199	
858	876	886	904	942	961	970	991	1019	1057	1067	1086	1099	1117	1149	1167	1179	1197	1212	
875	894	904	923	961	980	990	1012	1040	1078	1090	1108	1122	1141	1173	1192	1204	1223	1238	
884	903	913	932	971	990	1000	1022	1051	1090	1101	1120	1133	1152	1185	1204	1216	1235	1251	
906	926	936	956	995	1015	1025	1047	1078	1116	1128	1148	1162	1182	1214	1234	1246	1267	1283	
924	944	955	975	1011	1055	1066	1088	1099	1140	1152	1172	1186	1206	1237	1257	1270	1290	1306	
981	1003	1015	1037	1076	1122	1135	1159	1172	1216	1230	1252	1267	1290	1324	1346	1359	1381	1399	
997	1019	1032	1054	1094	1141	1153	1178	1192	1236	1251	1273	1289	1312	1345	1367	1382	1450	1469	
1008	1031	1043	1066	1106	1153	1166	1191	1204	1249	1264	1287	1302	1324	1404	1427	1442	1465	1484	
1024	1047	1060	1083	1123	1171	1185	1210	1223	1270	1283	1306	1323	1391	1427	1450	1465	1488	1508	
1054	1078	1091	1115	1156	1205	1219	1245	1260	1306	1320	1389	1407	1430	1546	1570	1588	1612	1634	
1065	1088	1102	1126	1168	1218	1232	1257	1272	1320	1379	1403	1421	1445	1561	1585	1604	1628	1650	
1082	1106	1121	1145	1188	1238	1252	1279	1339	1387	1402	1426	1445	1469	1587	1612	1631	1655	1678	
1093	1118	1132	1157	1200	1251	1265	1337	1352	1400	1416	1440	1459	1483	1602	1627	1647	1672	1694	
1104	1129	1144	1169	1212	1263	1322	1349	1365	1414	1429	1454	1473	1498	1618	1643	1663	1688	1854	
1142	1167	1210	1235	1281	1351	1367	1394	1411	1534	1553	1579	1602	1627	1727	1752	1775	1801		
1153	1179	1222	1293	1339	1364	1380	1407	1424	1549	1568	1594	1617	1722	1743	1769	1792			
1171	1197	1286	1312	1359	1385	1400	1428	1446	1572	1592	1618	1722	1749	1769	1796				
1182	1254	1298	1324	1372	1398	1413	1441	1459	1586	1685	1712	1738	1765	1843					
1238	1265	1310	1336	1384	1410	1426	1455	1473	1677	1701	1727	1754	1835						
1278	1304	1351	1379	1499	1526	1546	1575	1674	1701	1726	1753	1834							
1289	1316	1364	1391	1512	1540	1559	1664	1689	1716	1795	1822								
1307	1334	1383	1410	1533	1561	1657	1687	1713	1793	2021									
1318	1346	1395	1423	1547	1648	1672	1702	1780	2010										
1329	1358	1407	1435	1633	1662	1686	1768	1997											
1437	1466	1520	1619	1655	1684	1760	1994												
1450	1478	1603	1632	1669	1748	1977	2009												
1469	1567	1624	1654	1741	1972	2000													
1550	1580	1638	1716	1957	1987														
1562	1593	1700	1932	1971	2002														

- JALOUSIENMOTOR 6 Nm
- JALOUSIENMOTOR 9 Nm
- JALOUSIENMOTOR 10 Nm
- JALOUSIENMOTOR 20 Nm

AUFPREIS

Maximale Fläche	16 m ²
Mindestbreite (F-FBR Führungsschienen) ***	574 mm
Mindesthöhe	600 mm
Maximalbreite	4500 mm
Maximalhöhe	5000 mm
Max. Höhe der Aussenjalousien mit ISG	2500 mm
Min. Breite der Aussenjalousien mit ISG beim Bremssystem	670 mm
Max. Breite Insektenschutzgitter	1800 mm
Min. Breite Insektenschutzgitter	605 mm
Max. Fläche Insektenschutzgitter	4,5m ²
Maximale Fläche (Kurbelgetriebe)	9m ²
Mindestbreite (Kurbelgetriebe)	520 mm

STANDARDAUSSTATTUNG

Halterungen der Oberschiene	F-USG
Führungsschienen	F-FBR
Lamellendrehung	90°/180°
Träger des Außendeckels für einen Kasten ZF3000-BX (Kasten über 150 cm)	
Isolierung des Kastens (typ D) auf Wunsch des Kunden	

BEZEICHNUNG	PREIS
Lackierung des Kastens RAL-Farben *, ***	30%
Führungsschienen abgesetzt **	10%
Führungsschienen mit Furnier ***	8%
Lackierung der Führungsschienen RAL-Farben *, ***	20%
Automatische Halterung der Oberschiene F-USG-A	1,70 € / Stk.
Träger des Außendeckels für einen Kasten ZF3000-BX (Kasten bis 150 cm)	7,80 € / Stk.
Wandhalterung	4,80 € / Stk.
Insektenschutzgitter - Insektenschutzrollo	100,00 € / Stk.
Insektenschutzgitter - Insektenschutz-Plissee	siehe Seite 51
Vorbereitung für Insektenschutzgitter	8,40 € / Stk.

- * - Andere Farben als die Standardfarben der Aussenjalousien ZF3000. Bei den nicht gängigen RAL-Farben wir ein individueller Abgebot unterbreitet.
- ** - Der Mehrpreis betrifft nur Typ C.
- *** - Der Realisierungstermin beträgt bis 21 Werktage.
- **** - Genauere Tabelle der Mindestbreiten siehe Seite 61.

EINSPANNHALTER FÜR OBERLINNE

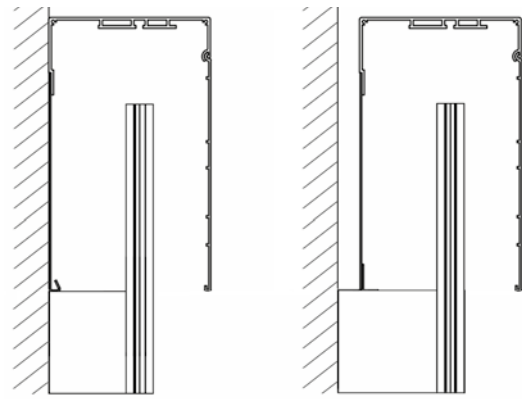
SCHUTZ-BLECH	PAKETHÖHE	Höhe/Breite	2 HALTERUNGEN DER OBERSCHIENE							3 HALTERUNGEN DER OBERSCHIENE								
			600-1000	1001-1100	1101-1200	1201-1300	1301-1400	1401-1500	1501-1600	1601-1700	1701-1800	1801-1900	1901-2000	2001-2100	2101-2200	2201-2300	2301-2400	2401-2500
250	200	600-1000	435	456	470	487	510	532	556	567	581	592	607	624	639	646	661	686
		1001-1100	446	464	479	503	517	541	566	576	590	600	615	633	648	655	670	695
		1101-1200	454	472	487	511	527	548	573	581	597	603	619	636	652	659	674	699
		1201-1300	463	488	504	518	534	555	581	589	604	610	626	644	660	667	683	707
		1301-1400	470	495	511	525	541	563	589	597	613	619	635	654	669	677	692	717
	220	1401-1500	487	504	520	535	552	573	600	609	625	631	648	667	683	690	706	732
		1501-1600	492	521	538	552	569	592	619	628	645	652	669	688	705	713	730	756
	230	1601-1700	501	528	545	557	574	597	625	634	651	659	675	696	713	721	738	765
		1701-1800	509	538	555	568	585	609	638	647	665	672	690	710	728	736	754	781
	250	1801-1900	509	537	554	566	583	606	635	644	661	668	685	705	722	730	747	774
		1901-2000	516	539	557	568	586	608	638	646	663	670	688	708	725	733	751	777
	260	2001-2100	532	546	564	586	604	629	658	668	686	693	710	732	750	758	776	803
		2101-2200	538	553	571	593	611	636	666	675	693	700	719	740	758	767	784	812
	270	2201-2300	547	563	581	604	622	648	678	688	707	714	732	755	773	782	800	829
		2301-2400	554	569	588	611	630	655	686	695	714	722	741	763	782	790	809	837
	280	2401-2500	565	592	611	624	644	670	701	711	730	739	759	781	801	810	829	859
		2501-2600	579	607	626	634	678	686	718	729	748	757	776	816	835	865	885	897
	300	2601-2700	591	620	641	650	695	704	738	749	770	779	799	841	862	893	914	927
		2701-2800	600	630	651	661	706	715	750	761	782	792	813	855	876	908	929	943
	310	2801-2900	607	637	659	668	714	723	758	770	791	801	822	865	887	918	940	953
2901-3000		616	646	668	679	725	734	770	782	804	814	836	879	901	934	955	969	
320	3001-3100	634	666	688	699	747	756	807	821	843	855	877	906	928	963	985	999	
	3101-3200	641	674	696	707	755	764	816	830	852	864	887	916	938	973	996	1010	
340	3201-3300	651	684	707	719	767	777	828	843	866	879	902	931	954	989	1012	1028	
	3301-3400	658	692	715	727	776	785	837	853	875	888	912	941	964	1000	1024	1039	
350	3401-3500	666	699	723	735	784	793	846	862	885	898	922	950	974	1011	1035	1050	
	3501-3600	721	734	759	800	824	835	874	891	914	929	953	1010	1034	1047	1070	1088	
370	3601-3700	729	743	767	808	832	844	883	900	924	939	963	1020	1044	1057	1081	1099	
	3701-3800	739	753	778	820	845	856	896	913	938	953	978	1036	1061	1074	1098	1116	
380	3801-3900	746	761	786	829	853	865	905	923	947	963	988	1047	1071	1085	1110	1128	
	3901-4000	754	769	794	837	862	873	914	932	957	973	998	1057	1082	1095	1120	1139	
400	4001-4100	776	792	818	863	889	901	943	962	987	1004	1030	1091	1117	1132	1158	1178	
	4101-4200	784	800	826	872	897	910	952	971	997	1014	1040	1102	1128	1143	1169	1234	
410	4201-4300	794	811	837	883	910	923	965	985	1011	1029	1055	1117	1144	1160	1187	1252	
	4301-4400	802	819	845	892	918	932	974	994	1021	1039	1066	1128	1154	1171	1243	1264	
430	4401-4500	809	827	853	901	928	940	983	1003	1031	1049	1076	1139	1165	1227	1254	1275	
	4501-4600	832	851	878	927	955	969	1012	1035	1062	1082	1109	1174	1247	1265	1292	1315	
440	4601-4700	840	859	886	936	964	978	1022	1044	1072	1092	1119	1184	1258	1276	1304	1326	
	4701-4800	850	870	898	948	976	991	1035	1058	1086	1106	1135	1246	1274	1293	1321	1344	
450	4801-4900	858	878	906	956	985	999	1044	1067	1096	1116	1190	1256	1285	1304	1333	1356	
	4901-5000	866	886	914	966	994	1008	1053	1077	1106	1126	1200	1267	1296	1316	1344	1368	

Bei C80 CiD mit der Höhe über 180 cm wird das Paket über den Kasten herausragen.

AUFPREIS FÜR MOTOREN

BEZEICHNUNG	6 Nm	9 Nm	10 Nm	18 Nm	20 Nm
A-OK AM55	AM55-6/35-EL Inkl.	-	AM55-10/35-EL Inkl.	-	-
ELERO SOFT	JA 06 SOFT Inkl.	JA 09 SOFT Inkl.	-	-	JA 20 DK Inkl.
SOMFY WT	J406 6/24 WT 38,20 €	-	J410 10/24 WT 39,30 €	J418 18/24 WT 61 €	-
SOMFY WT PROTECT	J406 6/24 WT PROTECT 47,80 €	-	J410 10/24 WT PROTECT 50,40 €	J418 18/24 WT PROTECT 79,60 €	-
ELERO COMFORT	JA 06 COMFORT-868 127,80 €	JA 09 COMFORT-868 152,80 €	-	-	-
SOMFY RTS	J406 6/24 RTS 166,70 €	-	J410 10/24 RTS 177,80 €	J418 18/24 RTS 202,80 €	-
SOMFY IO PROTECT	J406 6/24 IO PROTECT 166,70 €	-	J410 10/24 IO PROTECT 177,80 €	J418 18/24 IO PROTECT 202,80 €	-
ELERO NHK	-	JA 09 NHK ZESTAW* 853 €	-	-	-

* - Produkt auf Sonderbestellung
 KURBELGETRIEBE (Satz) - 20 €
 KURBELGETRIEBEVERLÄNGERUNG - 13,75 €/lfm



TYP C - Kasten für Fassadenmontage. Passende Führungsschienen F-FBR-010.

TYP D - Kasten für Fassadenmontage, abgesetzt. Passende Führungsschienen F-FBR-020.

EINSPANNHALTER FÜR OBERRIEGE

4 HALTERUNGEN DER OBERSCHIENE									5 HALTERUNGEN DER OBERSCHIENE						6 HALTERUNGEN DER OBERSCHIENE				
2501-2600	2601-2700	2701-2800	2801-2900	2901-3000	3001-3100	3101-3200	3201-3300	3301-3400	3401-3500	3501-3600	3601-3700	3701-3800	3801-3900	3901-4000	4001-4100	4101-4200	4201-4300	4301-4400	4401-4500
712	721	735	743	758	790	805	813	830	855	899	909	924	935	950	975	990	1000	1015	1027
722	730	745	753	768	801	816	824	841	866	911	921	936	948	963	989	1004	1013	1028	1041
728	735	750	758	773	807	822	830	847	872	921	930	945	957	972	999	1015	1024	1040	1052
736	744	759	767	783	816	832	840	858	882	932	941	957	968	984	1012	1027	1037	1053	1066
747	755	771	778	794	828	844	852	870	895	945	955	971	982	998	1026	1042	1052	1068	1081
762	770	786	794	810	846	862	870	888	914	965	975	991	1003	1020	1049	1065	1075	1092	1105
787	795	812	821	837	890	906	916	935	962	997	1007	1024	1037	1053	1083	1100	1111	1127	1142
796	805	822	831	848	901	918	927	946	974	1010	1020	1037	1050	1067	1097	1114	1126	1143	1157
813	822	840	849	866	920	938	948	967	996	1032	1043	1061	1074	1091	1122	1140	1151	1169	1183
806	815	832	840	858	911	928	937	956	985	1021	1031	1049	1061	1078	1109	1126	1137	1154	1168
811	818	836	844	862	917	935	943	963	991	1029	1039	1057	1068	1087	1119	1137	1147	1165	1180
853	863	881	891	909	947	965	975	995	1025	1063	1074	1092	1105	1123	1156	1174	1186	1204	1219
863	873	891	901	919	958	976	987	1007	1036	1075	1086	1104	1117	1136	1169	1188	1200	1218	1233
881	891	910	919	938	978	997	1007	1028	1058	1098	1109	1128	1142	1160	1195	1214	1226	1244	1260
891	901	920	930	948	989	1007	1018	1039	1070	1110	1122	1141	1154	1173	1208	1227	1239	1258	1274
912	923	942	952	972	1013	1032	1043	1064	1096	1137	1149	1168	1182	1202	1237	1257	1270	1289	1305
934	945	965	976	996	1035	1078	1090	1112	1124	1165	1178	1198	1213	1232	1267	1286	1300	1320	1336
966	978	999	1010	1031	1072	1117	1129	1153	1165	1209	1222	1244	1259	1280	1317	1338	1350	1372	1390
982	995	1016	1028	1050	1091	1137	1149	1172	1186	1231	1244	1266	1282	1303	1340	1361	1375	1443	1461
994	1006	1028	1040	1061	1103	1149	1162	1186	1199	1245	1259	1281	1296	1317	1400	1421	1437	1458	1477
1010	1023	1045	1058	1080	1121	1169	1182	1207	1220	1266	1279	1302	1318	1385	1424	1446	1461	1484	1503
1041	1054	1077	1090	1113	1157	1204	1219	1243	1258	1305	1319	1387	1405	1427	1550	1573	1592	1614	1635
1053	1066	1089	1103	1125	1169	1217	1232	1256	1271	1319	1379	1401	1419	1442	1566	1589	1609	1631	1653
1070	1085	1107	1122	1145	1190	1239	1253	1278	1339	1387	1402	1426	1444	1467	1593	1616	1636	1659	1681
1082	1096	1119	1134	1157	1202	1252	1267	1337	1353	1401	1417	1440	1459	1483	1609	1633	1653	1677	1698
1094	1107	1131	1146	1169	1215	1265	1325	1350	1366	1415	1431	1455	1474	1498	1626	1649	1670	1693	1806
1132	1147	1171	1214	1238	1286	1355	1371	1397	1414	1541	1562	1586	1609	1634	1681	1706	1727	1751	
1144	1158	1183	1226	1296	1344	1369	1385	1411	1428	1557	1577	1601	1625	1678	1698	1722	1744		
1162	1177	1202	1291	1316	1365	1390	1406	1433	1451	1580	1602	1627	1679	1704	1725	1750			
1173	1189	1259	1304	1329	1379	1404	1420	1447	1465	1596	1644	1670	1695	1720	1801				
1185	1246	1271	1316	1342	1392	1417	1433	1461	1479	1638	1661	1686	1711	1794					
1270	1286	1312	1359	1385	1511	1537	1559	1587	1636	1662	1685	1711	1795						
1282	1298	1324	1372	1398	1525	1551	1573	1628	1651	1678	1757	1784							
1300	1317	1343	1392	1419	1547	1574	1622	1651	1675	1757	1987								
1312	1329	1356	1405	1431	1561	1613	1637	1666	1746	1977									
1324	1341	1368	1418	1444	1601	1628	1651	1734	1965										
1430	1453	1481	1535	1587	1623	1650	1729	1963											
1443	1466	1494	1573	1601	1637	1717	1947	1978											
1462	1486	1538	1594	1623	1711	1944	1971												
1475	1522	1551	1608	1687	1930	1959													
1488	1535	1564	1672	1905	1944	1974													

- JALOUSIENMOTOR 6 Nm
- JALOUSIENMOTOR 9 Nm
- JALOUSIENMOTOR 10 Nm
- JALOUSIENMOTOR 20 Nm

AUFPREIS

Maximale Fläche	16 m ²
Mindestbreite (F-FBR Führungsschienen) ****	574 mm
Mindesthöhe	600 mm
Maximalbreite	4500 mm
Maximalhöhe	5000 mm
Max. Höhe der Aussenjalousien mit ISG	2500 mm
Min. Breite der Aussenjalousien mit ISG beim Bremssystem	670 mm
Max. Breite Insektenschutzgitter	1800 mm
Min. Breite Insektenschutzgitter	605 mm
Max. Fläche Insektenschutzgitter	4,5m ²
Maximale Fläche (Kurbelgetriebe)	9m ²
Mindestbreite (Kurbelgetriebe)	520 mm

STANDARDAUSSTATTUNG

Halterungen der Oberschiene	F-USG
Führungsschienen	F-FBR
Lamellendrehung	90°
Träger des Außendeckels für einen Kasten ZF3000-BX (Kasten über 150 cm)	
Isolierung des Kastens (typ B) auf Wunsch des Kunden	

BEZEICHNUNG	PREIS
Vergrößerung des Kastens	5%
Lackierung des ganzen Kastens	10%
Lackierung des Kastens RAL-Farben *, ***	30%
Führungsschienen abgesetzt **	10%
Führungsschienen mit Furnier ***	8%
Lackierung der Führungsschienen RAL-Farben * , ***	20%
Automatische Halterung der Oberschiene F-USG-A	1,70 € / Stk.
Träger des Außendeckels für einen Kasten ZF3000-BX (Kasten bis 150 cm)	7,80 € / Stk.
Wandhalterung	4,80 € / Stk.
Insektenschutzgitter - Insektenschutzrollo	100,00 € / Stk.
Insektenschutzgitter - Insektenschutz-Plissee	siehe Seite 51
Vorbereitung für Insektenschutzgitter	8,40 € / Stk.

- * - Andere Farben als die Standardfarben der Aussenjalousien ZF3000. Bei den nicht gängigen RAL-Farben wir ein individueller Abgebot unterbreitet.
- ** - Der Mehrpreis betrifft nur Typ A.
- *** - Der Realisierungstermin beträgt bis 21 Werktage.
- **** - Genaue Tabelle der Mindestbreiten siehe Seite 61.

EINSPANNHALTER FÜR OBERLINNE

SCHUTZ-BLECH	PAKETHOHE	Höhe/Breite	2 HALTERUNGEN DER OBERLINNE							3 HALTERUNGEN DER OBERLINNE									
			600-1000	1001-1100	1101-1200	1201-1300	1301-1400	1401-1500	1501-1600	1601-1700	1701-1800	1801-1900	1901-2000	2001-2100	2101-2200	2201-2300	2301-2400	2401-2500	
250	160	600-1000	426	446	461	466	490	513	527	535	549	556	571	601	616	623	638	663	
		1001-1100	441	456	471	488	503	526	541	549	565	573	588	617	632	642	656	683	
	170	1101-1200	448	464	479	496	511	534	550	559	574	582	597	629	644	653	668	694	
		1201-1300	454	481	496	503	519	542	558	569	585	591	607	638	654	664	680	705	
	180	1301-1400	462	488	504	512	527	551	568	578	594	602	618	649	666	676	692	718	
		1401-1500	478	495	511	519	535	560	576	588	604	610	627	659	675	685	701	730	
	200	1501-1600	487	506	523	532	548	575	613	623	640	650	668	689	706	716	733	762	
		1601-1700	494	512	529	538	555	582	621	632	650	660	677	695	712	721	739	775	
	210	1701-1800	502	519	537	546	564	592	632	643	660	671	688	707	724	733	750	784	
		1801-1900	509	527	544	553	571	596	637	645	663	670	688	709	727	734	752	782	
	220	1901-2000	519	539	557	566	584	610	652	661	680	687	706	727	745	754	772	803	
		2001-2100	536	556	575	596	615	643	674	684	703	711	730	752	771	780	799	831	
230	2101-2200	543	563	582	604	623	652	683	693	712	720	739	762	781	790	809	841		
	2201-2300	550	571	590	612	631	661	693	703	722	731	750	773	793	802	821	854		
240	2301-2400	560	581	601	624	644	675	707	718	738	746	766	790	810	820	840	874		
	2401-2500	570	602	623	631	652	683	716	726	746	756	777	800	821	831	851	886		
300	250	2501-2600	578	621	642	644	695	704	738	749	770	780	800	841	862	898	919	932	
		2601-2700	587	628	649	652	704	713	748	759	781	790	812	853	874	911	933	946	
	260	2701-2800	598	639	661	663	718	727	763	774	796	807	829	870	892	930	952	966	
		2801-2900	605	648	670	672	727	737	773	785	807	818	840	882	905	943	966	979	
	270	2901-3000	612	654	677	680	736	745	782	794	816	826	849	892	915	954	977	990	
		3001-3100	639	672	694	698	754	764	816	829	852	863	887	910	933	979	1002	1016	
	280	3101-3200	646	679	703	706	763	772	825	839	862	873	897	920	943	990	1014	1028	
		3201-3300	658	691	715	719	778	788	842	855	879	891	915	939	963	1011	1035	1050	
	290	3301-3400	665	699	724	727	787	797	851	865	889	901	926	949	974	1022	1047	1061	
		3401-3500	700	737	763	769	832	844	901	916	943	957	984	1009	1036	1088	1114	1131	
	350	300	3501-3600	756	770	797	843	870	884	926	943	970	985	1012	1077	1104	1119	1146	1165
			3601-3700	764	779	806	853	881	896	939	956	983	999	1027	1092	1119	1136	1163	1182
310		3701-3800	772	787	815	863	890	905	949	967	994	1010	1038	1104	1132	1149	1177	1195	
		3801-3900	780	795	823	872	900	915	960	977	1005	1022	1050	1116	1144	1162	1190	1209	
320		3901-4000	788	803	832	881	910	925	970	988	1016	1033	1062	1129	1157	1175	1203	1223	
		4001-4100	813	830	859	911	940	957	1002	1022	1051	1069	1099	1169	1198	1217	1246	1267	
330		4101-4200	820	838	867	920	950	967	1013	1033	1063	1081	1111	1181	1210	1230	1259	1325	
		4201-4300	828	846	876	930	959	977	1024	1044	1074	1093	1122	1193	1223	1243	1273	1339	
340		4301-4400	836	855	884	939	969	988	1034	1055	1085	1104	1134	1206	1236	1256	1331	1353	
		4401-4500	848	866	897	954	985	1003	1051	1072	1102	1122	1153	1226	1257	1322	1353	1375	
350		4501-4600	870	890	921	979	1010	1030	1079	1101	1132	1153	1184	1259	1336	1357	1389	1413	
		4601-4700	878	898	929	989	1020	1041	1089	1113	1144	1165	1196	1272	1349	1371	1402	1426	
360	4701-4800	886	907	938	999	1030	1051	1100	1124	1155	1177	1208	1330	1361	1384	1415	1440		
	4801-4900	894	915	947	1009	1040	1062	1111	1134	1166	1188	1265	1343	1375	1398	1429	1454		
370	4901-5000	906	927	960	1023	1056	1077	1128	1152	1184	1207	1284	1363	1396	1419	1452	1477		

Bei Z90 AiB mit der Höhe über 440 cm wird das Paket über den Kasten herausragen.

AUFPREIS

Maximale Fläche	16 m ²
Mindestbreite (F-FBR Führungsschienen) ****	574 mm
Mindesthöhe	600 mm
Maximalbreite	4500 mm
Maximalhöhe	5000 mm
Max. Höhe der Aussenjalousien mit ISG	2500 mm
Min. Breite der Aussenjalousien mit ISG beim Bremssystem	670 mm
Max. Breite Insektenschutzgitter	1800 mm
Min. Breite Insektenschutzgitter	605 mm
Max. Fläche Insektenschutzgitter	4,5m ²
Maximale Fläche (Kurbelgetriebe)	9m ²
Mindestbreite (Kurbelgetriebe)	520 mm

STANDARDAUSSTATTUNG

Halterungen der Oberschiene	F-USG
Führungsschienen	F-FBR
Lamellendrehung	90°
Träger des Außendeckels für einen Kasten ZF3000-BX (Kasten über 150 cm)	
Isolierung des Kastens (typ D) auf Wunsch des Kunden	

BEZEICHNUNG	PREIS
Lackierung des Kastens RAL-Farben *, **	30%
Führungsschienen abgesetzt **	10%
Führungsschienen mit Furnier ***	8%
Lackierung der Führungsschienen RAL-Farben *, **	20%
Automatische Halterung der Oberschiene F-USG-A	1,70 € / Stk.
Träger des Außendeckels für einen Kasten ZF3000-BX (Kasten bis 150 cm)	7,80 € / Stk.
Wandhalterung	4,80 € / Stk.
Insektenschutzgitter - Insektenschutzrollo	100,00 € / Stk.
Insektenschutzgitter - Insektenschutz-Plissee	siehe Seite 51
Vorbereitung für Insektenschutzgitter	8,40 € / Stk.

- * - Andere Farben als die Standardfarben der Aussenjalousien ZF3000. Bei den nicht gängigen RAL-Farben wir ein individueller Abgebot unterbreitet.
- ** - Der Mehrpreis betrifft nur Typ C.
- *** - Der Realisierungstermin beträgt bis 21 Werktage.
- **** - Genauere Tabelle der Mindestbreiten siehe Seite 61.

EINSPANNHALTER FÜR OBERRINNE

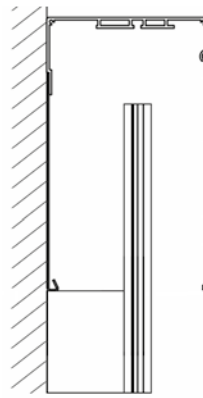
SCHUTZ-BLECH	PAKETHÖHE	Höhe/Breite	2 HALTERUNGEN DER OBERSCHIENE							3 HALTERUNGEN DER OBERSCHIENE								
			600-1000	1001-1100	1101-1200	1201-1300	1301-1400	1401-1500	1501-1600	1601-1700	1701-1800	1801-1900	1901-2000	2001-2100	2101-2200	2201-2300	2301-2400	2401-2500
250	160	600-1000	454	477	491	499	523	547	572	581	596	604	619	637	652	660	675	700
		1001-1100	470	487	503	521	536	561	587	597	613	620	636	655	671	679	694	720
	170	1101-1200	477	495	511	529	545	570	596	607	623	631	647	666	682	690	706	733
		1201-1300	484	512	528	537	554	580	607	616	633	640	656	677	693	701	717	744
	180	1301-1400	492	520	537	546	563	588	615	627	643	651	668	688	705	713	730	757
		1401-1500	508	528	544	554	571	598	626	636	653	661	678	698	715	723	740	768
	200	1501-1600	519	548	566	576	594	623	652	663	681	691	708	729	747	757	774	804
		1601-1700	526	556	573	583	601	629	658	668	686	695	713	735	753	762	780	811
	210	1701-1800	535	564	581	592	610	639	668	679	697	706	724	747	765	775	793	824
		1801-1900	541	567	585	593	612	639	670	680	698	706	724	747	766	774	793	824
	220	1901-2000	552	580	598	606	626	654	686	696	715	724	743	765	785	794	813	846
		2001-2100	568	588	607	627	646	677	709	720	739	749	768	792	812	822	842	876
	230	2101-2200	578	596	615	635	655	686	718	730	749	759	778	803	823	833	853	888
		2201-2300	584	604	624	644	664	696	729	740	760	770	790	814	835	845	865	901
	240	2301-2400	595	616	636	657	677	710	744	755	776	786	807	833	853	864	885	921
		2401-2500	592	621	641	649	669	701	736	746	766	775	795	820	840	850	871	906
	250	2501-2600	610	640	661	664	715	724	759	770	791	800	821	864	885	922	942	956
		2601-2700	616	647	668	672	724	733	768	780	801	810	832	875	896	935	956	969
	260	2701-2800	627	659	680	684	738	748	784	795	817	828	849	894	915	955	976	990
		2801-2900	635	668	690	693	748	757	794	806	828	839	861	906	928	968	990	1004
	270	2901-3000	643	675	697	702	757	766	803	816	838	849	871	916	939	980	1002	1016
		3001-3100	660	694	717	722	778	788	841	855	878	890	913	938	961	1008	1031	1045
	280	3101-3200	668	702	725	730	787	797	851	865	888	900	923	950	973	1020	1043	1058
		3201-3300	680	715	738	744	802	813	868	882	906	919	942	969	993	1042	1066	1081
290	3301-3400	688	723	747	752	812	823	878	893	917	930	953	980	1004	1054	1078	1094	
	3401-3500	708	745	770	776	838	850	907	923	948	962	987	1015	1040	1092	1117	1134	
300	3501-3600	766	780	805	852	878	892	934	951	976	992	1017	1084	1109	1126	1152	1170	
	3601-3700	777	792	819	866	893	908	950	967	994	1010	1036	1104	1130	1147	1173	1192	
310	3701-3800	785	801	827	876	903	918	961	979	1005	1022	1048	1117	1143	1160	1187	1206	
	3801-3900	794	809	836	886	913	928	972	990	1017	1033	1061	1130	1157	1174	1201	1220	
320	3901-4000	802	818	845	896	923	939	983	1001	1028	1045	1072	1143	1169	1187	1215	1234	
	4001-4100	827	845	873	926	954	971	1016	1037	1065	1083	1111	1183	1211	1231	1259	1280	
330	4101-4200	836	853	882	936	964	982	1027	1048	1076	1095	1123	1197	1225	1245	1273	1340	
	4201-4300	844	862	890	946	975	992	1038	1060	1088	1107	1136	1210	1239	1258	1287	1354	
340	4301-4400	852	871	900	956	985	1003	1049	1070	1099	1119	1148	1223	1252	1272	1346	1369	
	4401-4500	865	884	913	971	1000	1019	1066	1088	1118	1138	1167	1244	1273	1339	1369	1392	
350	4501-4600	887	908	937	998	1027	1048	1095	1118	1148	1169	1199	1278	1354	1376	1406	1430	
	4601-4700	896	916	947	1008	1038	1058	1106	1130	1160	1181	1211	1292	1367	1390	1420	1445	
360	4701-4800	904	925	956	1018	1049	1069	1118	1142	1172	1194	1224	1350	1381	1404	1434	1459	
	4801-4900	913	934	965	1028	1058	1080	1129	1153	1184	1206	1282	1363	1394	1418	1448	1474	
370	4901-5000	925	947	978	1043	1075	1096	1146	1170	1202	1225	1301	1384	1416	1440	1471	1497	

Bei Z90 CiD mit der Höhe über 240 cm wird das Paket über den Kasten herausragen.

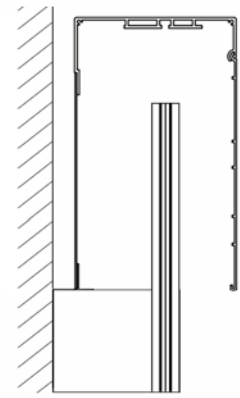
AUFPREIS FÜR MOTOREN

BEZEICHNUNG	6 Nm	9 Nm	10 Nm	18 Nm	20 Nm
A-OK AM55	AM55-6/35-EL Inkl.	-	AM55-10/35-EL Inkl.	-	-
ELERO SOFT	JA 06 SOFT Inkl.	JA 09 SOFT Inkl.	-	-	JA 20 DK Inkl.
SOMFY WT	J406 6/24 WT 38,20€	-	J410 10/24 WT 39,30€	J418 18/24 WT 61€	-
SOMFY WT PROTECT	J406 6/24 WT PROTECT 47,80€	-	J410 10/24 WT PROTECT 50,40€	J418 18/24 WT PROTECT 79,60€	-
ELERO COMFORT	JA 06 COMFORT-868 127,80€	JA 09 COMFORT-868 152,80€	-	-	-
SOMFY RTS	J406 6/24 RTS 166,70€	-	J410 10/24 RTS 177,80€	J418 18/24 RTS 202,80€	-
SOMFY IO PROTECT	J406 6/24 IO PROTECT 166,70€	-	J410 10/24 IO PROTECT 177,80€	J418 18/24 IO PROTECT 202,80€	-
ELERO NHK	-	JA 09 NHK ZESTAW* 853€	-	-	-

* - Produkt auf Sonderbestellung
KURBELGETRIEBE (Satz) - 20€
KURBELGETRIEBEVERLÄNGERUNG - 13,75€/l/m



TYP C - Kasten für Fassadenmontage. Passende Führungsschienen F-FBR-010.



TYP D - Kasten für Fassadenmontage, abgesetzt. Passende Führungsschienen F-FBR-020.

EINSPANNHALTER FÜR OBERRINNE

4 HALTERUNGEN DER OBERSCHIENE									5 HALTERUNGEN DER OBERSCHIENE						6 HALTERUNGEN DER OBERSCHIENE					
2501-2600	2601-2700	2701-2800	2801-2900	2901-3000	3001-3100	3101-3200	3201-3300	3301-3400	3401-3500	3501-3600	3601-3700	3701-3800	3801-3900	3901-4000	4001-4100	4101-4200	4201-4300	4301-4400	4401-4500	
728	736	751	759	774	808	823	831	848	873	920	929	945	956	972	998	1013	1023	1039	1051	
749	757	773	782	798	832	848	856	874	900	948	958	974	986	1002	1029	1045	1056	1072	1085	
762	771	787	796	812	846	862	872	890	916	965	975	992	1004	1020	1048	1064	1075	1091	1105	
774	783	799	808	824	859	876	885	903	930	980	991	1007	1020	1036	1065	1081	1092	1108	1122	
787	797	813	822	838	875	891	900	918	947	998	1009	1025	1038	1055	1083	1101	1112	1128	1142	
799	808	825	834	851	887	904	913	932	961	1013	1024	1041	1053	1071	1100	1117	1129	1146	1160	
836	846	864	874	891	946	963	973	993	1025	1060	1072	1090	1104	1122	1153	1170	1183	1201	1216	
844	854	872	882	900	955	973	984	1004	1036	1073	1085	1103	1117	1135	1167	1185	1198	1216	1231	
858	868	886	897	915	971	989	1000	1021	1053	1091	1103	1121	1135	1154	1186	1204	1217	1235	1251	
859	869	887	897	915	973	991	1002	1023	1055	1094	1106	1125	1138	1157	1191	1209	1221	1240	1256	
882	891	911	921	940	999	1018	1029	1050	1084	1124	1137	1155	1170	1189	1224	1243	1256	1275	1291	
929	940	960	972	991	1033	1053	1064	1087	1122	1163	1176	1195	1211	1231	1266	1286	1299	1319	1336	
941	953	974	985	1005	1047	1067	1079	1101	1137	1179	1192	1212	1227	1247	1284	1304	1318	1338	1355	
956	967	988	1000	1020	1063	1083	1095	1117	1154	1196	1210	1230	1246	1266	1303	1324	1338	1358	1375	
978	990	1011	1023	1044	1087	1108	1121	1144	1182	1225	1239	1260	1276	1297	1335	1356	1370	1391	1409	
964	975	996	1006	1027	1071	1091	1102	1125	1163	1207	1220	1240	1256	1276	1314	1335	1348	1369	1386	
996	1007	1028	1040	1061	1102	1154	1166	1190	1202	1247	1261	1282	1298	1319	1356	1376	1391	1412	1430	
1010	1022	1043	1055	1077	1118	1170	1183	1207	1220	1266	1279	1300	1317	1338	1376	1397	1411	1433	1450	
1031	1044	1066	1079	1101	1143	1197	1210	1234	1248	1295	1309	1331	1348	1370	1407	1429	1444	1511	1530	
1046	1059	1081	1094	1116	1159	1214	1227	1252	1266	1312	1327	1349	1365	1388	1471	1494	1510	1532	1551	
1059	1072	1094	1107	1130	1173	1229	1242	1267	1281	1329	1343	1365	1382	1450	1490	1512	1528	1551	1570	
1089	1103	1126	1136	1159	1208	1265	1279	1304	1318	1367	1380	1448	1466	1489	1622	1645	1665	1688	1709	
1102	1116	1139	1149	1173	1222	1280	1295	1320	1334	1384	1442	1465	1483	1507	1641	1665	1685	1708	1730	
1126	1141	1165	1175	1199	1249	1308	1322	1348	1409	1460	1473	1497	1516	1540	1677	1701	1721	1745	1767	
1139	1154	1178	1189	1213	1262	1323	1338	1409	1425	1477	1490	1515	1534	1558	1697	1721	1742	1766	1789	
1181	1196	1222	1234	1259	1310	1372	1434	1461	1478	1531	1546	1571	1592	1617	1758	1784	1806	1832	1953	
1217	1234	1260	1310	1336	1389	1460	1478	1505	1524	1661	1681	1707	1731	1757	1810	1837	1860	1886		
1240	1257	1284	1336	1408	1461	1487	1506	1535	1553	1692	1713	1740	1765	1822	1846	1873	1897			
1255	1272	1299	1397	1424	1478	1505	1524	1553	1572	1712	1733	1760	1816	1843	1867	1894				
1270	1287	1359	1413	1440	1495	1522	1541	1570	1590	1731	1782	1810	1837	1864	1953					
1284	1347	1374	1429	1457	1512	1539	1559	1588	1608	1779	1802	1830	1857	1948						
1376	1395	1423	1481	1509	1647	1675	1700	1730	1783	1812	1835	1864	1955							
1392	1410	1438	1497	1525	1665	1693	1718	1777	1803	1831	1917	1946								
1406	1425	1454	1513	1542	1682	1711	1765	1796	1822	1910	2142									
1421	1440	1469	1530	1559	1700	1757	1783	1815	1901	2134										
1445	1464	1494	1556	1586	1757	1787	1814	1904	2137											
1556	1581	1611	1680	1737	1775	1805	1891	2128												
1572	1597	1627	1724	1754	1793	1880	2114	2147												
1587	1613	1669	1742	1772	1868	2103	2134													
1603	1654	1686	1759	1845	2091	2122														
1628	1680	1712	1842	2078	2121	2153														

- JALOUSIENMOTOR 6 Nm
- JALOUSIENMOTOR 9 Nm
- JALOUSIENMOTOR 10 Nm
- JALOUSIENMOTOR 20 Nm

Angaben zu Kasten im PORTOS-System

Mindestbreite (F-FBR Führungsschienen) ***	574 mm
Maximalbreite	4500 mm
Min. Breite der Aussenjalousien mit ISG beim Bremssystem	670 mm
Max. Breite Insektenschutzgitter	1800 mm
Min. Breite Insektenschutzgitter	605 mm
Mindestbreite (Kurbelgetriebe)	520 mm

STANDARDAUSSTATTUNG

Halterungen der Oberschiene	F-USG
Träger des Außendeckels für einen Kasten ZF3000-BX (Kasten über 150 cm)	
Isolierung des Kastens (typ B, D) auf Wunsch des Kunden	

AUFPREIS

BEZEICHNUNG	PREIS
Lackierung des ganzen Kastens	10%
Lackierung des Kastens RAL-Farben * , ***	30%
Automatische Halterung der Oberschiene F-USG-A	1,70 € / Stk.
Träger des Außendeckels für einen Kasten ZF3000-BX (Kasten bis 150 cm)	7,80 € / Stk.
Wandhalterung	4,80 € / Stk.
Vorbereitung für Insektenschutzgitter	8,40 € / Stk.

* - Andere Farben als die Standardfarben der Aussenjalousien ZF3000. Bei den nicht gängigen RAL-Farben wird ein individueller Abgebot unterbreitet.

** - Der Realisierungstermin beträgt bis 21 Werktage.

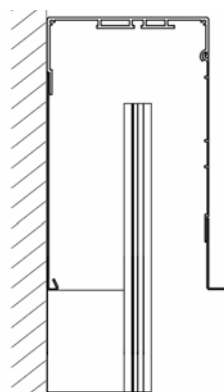
*** - Genaue Tabelle der Mindestbreiten siehe Seite 59.

EINSPANNHALTER FÜR OBERRINNE

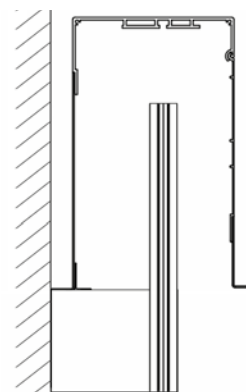
MONTAGETYP	Schutzblech/Breite	2 HALTERUNGEN DER OBERSCHIENE								3 HALTERUNGEN DER OBERSCHIENE								
		600-1000	1001-1100	1101-1200	1201-1300	1301-1400	1401-1500	1501-1600	1601-1700	1701-1800	1801-1900	1901-2000	2001-2100	2101-2200	2201-2300	2301-2400	2401-2500	2501-2600
A, B	250	151	159	166	174	182	189	197	207	214	222	229	237	245	252	260	270	277
A, B	300	165	173	182	190	199	208	216	226	235	244	252	261	269	278	286	297	305
A, B	350	180	189	198	208	217	227	236	247	257	266	275	285	294	303	313	324	334
C, D	250	157	165	173	181	189	197	205	215	223	232	240	248	256	264	272	282	290

AUFPREIS

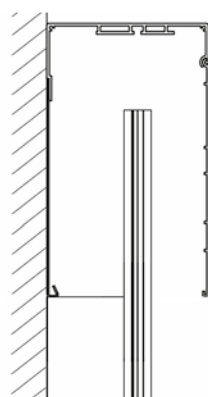
SYMBOL	BEZEICHNUNG	PREIS
F-FBR-010	Führungsschienenadapter für Außenjalousie	17,20 €/lfm
F-FBR-010 REN	Führungsschienenadapter für Außenjalousie (außer der Farbe 42 Woodec Turner-Eiche)	24,10 €/lfm
F-FBR-010 REN 42	Führungsschienenadapter für Außenjalousie in der Farbe 42 Turner Oak Woodec	27,80 €/lfm
F-FBR-020	Führungsschienenadapter für Außenjalousie mit Abstandhalter	21,50 €/lfm
F-FBR-020 REN	Führungsschienenadapter für Außenjalousie mit Abstandhalter (außer der Farbe 42 Woodec Turner-Eiche)	27,90 €/lfm
F-FBR-020 REN 42	Führungsschienenadapter für Außenjalousie mit Abstandhalter in der Farbe 42 Turner Oak Woodec	32,10 €/lfm
F-FBR-030	Führungsschiene für Einbau-Außenjalousie	20,80 €/lfm
F-FBR-030 REN	Führungsschiene für Einbau-Außenjalousie (außer der Farbe 42 Woodec Turner-Eiche)	27,10 €/lfm
F-FBR-030 REN 42	Führungsschiene für Einbau-Außenjalousie in der Farbe 42 Turner Oak Woodec	31,10 €/lfm
F-FBR-040	Führungsschiene für Einbau-Außenjalousie mit Abstandhalter	23,30 €/lfm
F-FBR-040 REN	Führungsschiene für Einbau-Außenjalousie mit Abstandhalter (außer der Farbe 42 Woodec Turner-Eiche)	30,30 €/lfm
F-FBR-040 REN 42	Führungsschiene für Einbau-Außenjalousie mit Abstandhalter in der Farbe 42 Turner Oak Woodec	34,90 €/lfm
F-RSC-340	Führungsschienenanlage für Außenjalousie	3,90 €/lfm
F-PP-20	Einzelführungsschiene der Außenjalousie (bei der Verwendung des Adapters F-FBR)	6,30 €/lfm
F-FBD-010	Untere Endkappe der Führungsschiene F-FBR-010	0,80 €/Paar
F-FBD-020	Untere Endkappe der Führungsschiene F-FBR-020	0,80 €/Paar
F-FBD-030	Untere Endkappe der Führungsschiene F-FBR-030	0,50 €/Paar
F-FBD-040	Untere Endkappe der Führungsschiene F-FBR-040	0,60 €/Paar
F-FBD-011	Untere Alu-Endkappe der Führungsschiene F-FBR-010	7,50 €/Paar
F-FBD-021	Untere Alu-Endkappe der Führungsschiene F-FBR-020	7,50 €/Paar
F-FBD-031	Untere Alu-Endkappe der Führungsschiene F-FBR-030	8,30 €/Paar
F-FBD-041	Untere Alu-Endkappe der Führungsschiene F-FBR-040	8,30 €/Paar



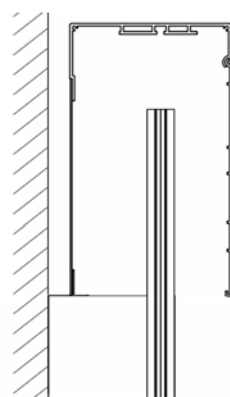
TYP A - Einbaukasten. Passende Führungsschienen F-FBR-030.



TYP B - Einbaukasten, abgesetzt. Passende Führungsschienen F-FBR-040.



TYP C - Kasten für Fassadenmontage. Passende Führungsschienen F-FBR-010.



TYP D - Kasten für Fassadenmontage, abgesetzt. Passende Führungsschienen F-FBR-020.

EINSPANNHALTER FÜR OBERRINNE

4 HALTERUNGEN DER OBERSCHIENE						5 HALTERUNGEN DER OBERSCHIENE						6 HALTERUNGEN DER OBERSCHIENE						
2601-2700	2701-2800	2801-2900	2901-3000	3001-3100	3101-3200	3201-3300	3301-3400	3401-3500	3501-3600	3601-3700	3701-3800	3801-3900	3901-4000	4001-4100	4101-4200	4201-4300	4301-4400	4401-4500
285	293	301	308	316	324	331	341	349	356	364	372	381	389	397	404	412	420	427
314	322	331	339	348	356	365	375	384	392	401	409	420	428	437	445	454	462	471
343	352	362	371	380	390	399	410	420	429	439	448	459	468	478	487	497	506	515
298	306	315	323	331	339	347	357	365	374	381	390	400	408	416	424	432	440	449

AUFPREIS

Mindestbreite (F-FBR Führungsschienen) ***	574 mm
Maximalbreite	4500 mm
Min. Breite der Aussenjalousien mit ISG beim Bremssystem	670 mm
Max. Breite Insektenschutzgitter	1800 mm
Min. Breite Insektenschutzgitter	605 mm
Mindestbreite (Kurbelgetriebe)	520 mm

STANDARD AUSSTATTUNG

Halterungen der Oberschiene	F-USG
Sturzhalterung des Rollladens mit Außenjalousie F-NPTK-090	F-NPTK-090
Stahl-Seitenhalterungen	NPT-150
Styroporeinsätze der Blendkappen für Kasten	F-NPW-310
Führungsschienen F-FBR-030	F-FBR
Untere PVC-Klappe der FS auf Wunsch des Kunden	
Lamellendrehung	90°/180°

BEZEICHNUNG	PREIS
Führungsschienen mit Dekor **	8%
Lackierung der Führungsschienen RAL-Farben *, **	20%
F-FBR-070 Adapter der Doppel-Führungsschiene	25,30 €/l/m
F-FBR-080 Adapter der Doppel-Führungsschiene mit Abstandhalter	27,30 €/l/m
Erweiterung der Höhe des Kastens nach oben um 3 cm	13,20 €/l/m
Erweiterung der Höhe des Kastens nach unten um 3 cm	2,80 €/l/m
Putzleiste in den Farben des Pakets (Farbpalette – siehe S. 2 des Umschlags)	3,80 €/l/m
Halterung der Oberschiene automatisch F-USG-A	1,70 € / Stk.
Statische Konsole F-NPTK-080	16,70 € / Stk.
Insektenschutzgitter	91,00 € / Stk.
F-FBD-011 Untere Alu-Endkappe der Führungsschiene F-FBR-010	7,50 €/Paar
F-FBD-021 Untere Alu-Endkappe der Führungsschiene F-FBR-020	7,50 €/Paar
F-FBD-031 Untere Alu-Endkappe der Führungsschiene F-FBR-030	8,30 €/Paar
F-FBD-041 Untere Alu-Endkappe der Führungsschiene F-FBR-040	8,30 €/Paar
F-FBD-071 Untere Alu-Endkappe der Teilung-Führungsschiene, flach F-FBR-07	6,10 € / Stk.
F-FBD-081 Untere Alu-Endkappe der Teilung-Führungsschiene, flach	6,90 € / Stk.

- * - Andere Farben als die Standardfarben der Aussenjalousien ZF3000. Bei den nicht gängigen RAL-Farben wir ein individueller Abgebote unterbreitet.
- ** - Der Realisierungstermin beträgt bis 21 Werktagen.
- *** - Genaue Tabelle der Mindestbreiten siehe Seite 61.

EINSPANNHALTER FÜR OBERLINNE

SCHUTZ-BLECH	PAKETHÖHE	Höhe/Breite	2 HALTERUNGEN DER OBERLINNE							3 HALTERUNGEN DER OBERLINNE									
			600-1000	1001-1100	1101-1200	1201-1300	1301-1400	1401-1500	1501-1600	1601-1700	1701-1800	1801-1900	1901-2000	2001-2100	2101-2200	2201-2300	2301-2400	2401-2500	
250	200	600-1000	599	613	626	645	658	682	695	724	738	753	767	782	796	810	825	869	
		1001-1100	606	620	634	653	667	691	705	732	747	762	777	792	806	821	836	880	
		1101-1200	616	630	645	664	678	703	717	746	761	776	791	806	822	837	852	897	
		1201-1300	623	638	653	672	687	711	726	755	770	786	801	817	832	847	862	908	
		1301-1400	631	645	660	680	695	720	735	764	780	795	811	827	842	858	873	919	
	220	1401-1500	641	656	671	691	706	732	747	777	793	809	825	841	857	874	890	936	
		1501-1600	648	664	679	699	715	741	757	786	802	818	835	851	868	884	900	946	
		230	1601-1700	655	671	687	708	723	749	766	796	812	829	845	861	878	894	911	958
			1701-1800	665	681	697	718	735	762	778	808	825	842	859	876	893	910	927	974
		1801-1900	672	689	706	726	743	771	787	818	835	852	869	886	903	921	937	986	
250 + HERABSETZUNG ODER ERHÖHUNG	250	1901-2000	682	699	716	737	754	783	799	830	848	866	883	901	919	936	954	1002	
		2001-2100	690	707	724	746	763	791	809	839	858	876	893	911	929	947	965	1013	
	2101-2200	697	714	732	754	771	800	818	849	867	885	903	921	939	957	975	1025		
250 + HERABSETZUNG + ERHÖHUNG	270	2201-2300	707	725	742	765	783	812	830	862	880	899	918	936	955	973	991	1041	
		2301-2400	714	732	750	773	791	821	839	871	889	908	927	946	964	983	1002	1052	
	280	2401-2500	724	742	761	784	802	833	851	884	904	922	941	961	980	999	1019	1069	
		2501-2600	732	751	769	792	823	842	861	893	913	932	951	971	990	1021	1041	1080	
	300	2601-2700	739	758	777	800	831	851	869	902	922	941	961	981	1000	1032	1052	1091	
		2701-2800	749	768	788	812	843	863	882	915	935	956	975	996	1015	1048	1068	1108	
	310	2801-2900	756	776	795	820	851	871	891	925	945	965	985	1006	1026	1059	1079	1119	
		2901-3000	766	786	806	830	863	883	903	937	958	979	999	1020	1041	1075	1095	1136	
	320	3001-3100	773	794	814	839	872	892	913	947	967	989	1009	1031	1051	1085	1106	1147	
		3101-3200	781	801	822	847	880	901	921	956	977	998	1019	1041	1061	1096	1117	1158	
	340	3201-3300	791	812	833	858	892	913	934	969	991	1012	1034	1055	1077	1112	1134	1175	
		3301-3400	798	819	841	866	901	922	943	978	1000	1021	1043	1065	1087	1122	1144	1186	
	350	3401-3500	805	827	848	874	909	931	952	987	1009	1031	1053	1075	1097	1133	1155	1196	
		3501-3600	815	837	859	899	921	943	965	1000	1023	1045	1068	1104	1126	1149	1172	1214	
	370	3601-3700	823	845	867	908	930	951	973	1009	1032	1054	1077	1114	1137	1160	1182	1224	
		3701-3800	833	855	877	919	941	963	986	1023	1045	1068	1092	1129	1152	1175	1199	1241	
	380	3801-3900	840	863	885	927	949	972	995	1031	1054	1078	1102	1139	1163	1186	1209	1252	
		3901-4000	848	870	893	935	958	981	1004	1041	1065	1088	1111	1150	1173	1197	1220	1264	
	400	4001-4100	858	881	904	946	970	993	1017	1054	1078	1102	1126	1165	1189	1213	1237	1316	
		4101-4200	865	888	912	955	978	1001	1025	1063	1087	1111	1136	1175	1199	1223	1247	1327	
410	4201-4300	874	898	923	965	990	1014	1038	1076	1100	1125	1150	1189	1215	1239	1300	1344		
	4301-4400	882	906	930	974	998	1023	1047	1085	1110	1135	1160	1200	1225	1286	1310	1355		
430	4401-4500	889	914	938	982	1007	1032	1056	1094	1119	1144	1170	1210	1271	1296	1322	1366		
	4501-4600	899	924	949	994	1019	1043	1068	1107	1133	1158	1184	1225	1286	1312	1338	1383		
440	4601-4700	907	932	957	1002	1027	1052	1077	1116	1142	1168	1193	1271	1297	1323	1348	1394		
	4701-4800	917	942	968	1013	1039	1064	1090	1129	1156	1181	1244	1286	1312	1339	1365	1411		
450	4801-4900	924	950	976	1022	1048	1073	1099	1138	1165	1192	1254	1296	1323	1349	1375	1421		
	4901-5000	931	957	983	1030	1055	1081	1108	1148	1174	1201	1263	1306	1333	1359	1387	1433		

Die Erweiterung der Höhe des Kastens TP1000K-ZF nach unten erhöht nicht die Gesamthöhe des Produkts.

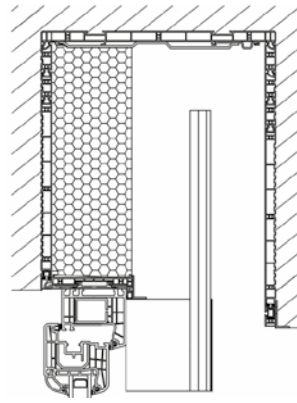
AUPPREIS FÜR MOTOREN

BEZEICHNUNG	6 Nm	9 Nm	10 Nm	18 Nm	20 Nm
A-OK AM55	AM55-6/35-EL Inkl.	-	AM55-10/35-EL Inkl.	-	-
ELERO SOFT	JA 06 SOFT Inkl.	JA 09 SOFT Inkl.	-	-	JA 20 DK Inkl.
SOMFY WT	J406 6/24 WT 38,20 €	-	J410 10/24 WT 39,30 €	J418 18/24 WT 61 €	-
SOMFY WT PROTECT	J406 6/24 WT PROTECT 47,80 €	-	J410 10/24 WT PROTECT 50,40 €	J418 18/24 WT PROTECT 79,60 €	-
ELERO COMFORT	JA 06 COMFORT-868 127,80 €	JA 09 COMFORT-868 152,80 €	-	-	-
SOMFY RTS	J406 6/24 RTS 166,70 €	-	J410 10/24 RTS 177,80 €	J418 18/24 RTS 202,80 €	-
SOMFY IO PROTECT	J406 6/24 IO PROTECT 166,70 €	-	J410 10/24 IO PROTECT 177,80 €	J418 18/24 IO PROTECT 202,80 €	-
ELERO NHK	-	JA 09 NHK ZESTAW* 853 €	-	-	-

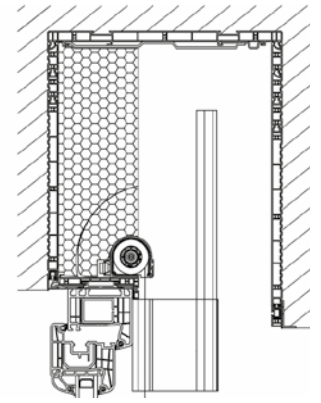
* - Produkt auf Sonderbestellung

KURBELGETRIEBE (Satz) - 20 €

KURBELGETRIEBEVERLÄNGERUNG - 13,75 €/l/m



TP1000K-ZF
Kasten weiß.



TP1000K-ZF mit ISG - Kasten weiß.

EINSPANNHALTER FÜR OBERRINNE

4 HALTERUNGEN DER OBERSCHIENE						5 HALTERUNGEN DER OBERSCHIENE						6 HALTERUNGEN DER OBERSCHIENE							
2501-2600	2601-2700	2701-2800	2801-2900	2901-3000	3001-3100	3101-3200	3201-3300	3301-3400	3401-3500	3501-3600	3601-3700	3701-3800	3801-3900	3901-4000	4001-4100	4101-4200	4201-4300	4301-4400	4401-4500
884	899	915	930	945	970	985	1000	1041	1067	1082	1099	1114	1160	1177	1193	1210	1226	1243	1260
896	911	927	942	957	982	997	1013	1054	1080	1096	1112	1129	1174	1191	1207	1224	1241	1258	1275
913	928	945	961	976	1001	1017	1033	1074	1101	1118	1134	1151	1197	1214	1232	1249	1266	1284	1301
924	940	957	973	988	1013	1029	1046	1088	1114	1131	1148	1165	1211	1229	1246	1264	1281	1299	1316
935	951	968	985	1001	1026	1042	1059	1101	1128	1145	1162	1179	1226	1243	1261	1279	1297	1314	1332
953	969	986	1003	1019	1045	1062	1079	1122	1149	1167	1185	1202	1249	1267	1285	1303	1322	1340	1358
964	981	998	1015	1032	1058	1075	1092	1135	1163	1181	1198	1216	1263	1282	1300	1318	1337	1355	1373
975	992	1010	1027	1044	1070	1087	1105	1148	1177	1194	1212	1230	1277	1296	1314	1333	1352	1370	1389
992	1010	1027	1046	1063	1089	1107	1125	1168	1198	1216	1235	1253	1300	1319	1339	1358	1377	1396	1415
1004	1021	1039	1057	1075	1102	1119	1138	1182	1211	1230	1249	1267	1315	1334	1353	1373	1392	1411	1431
1021	1039	1057	1076	1094	1121	1139	1158	1202	1233	1252	1270	1289	1338	1357	1377	1397	1417	1436	1456
1032	1050	1069	1088	1106	1134	1152	1171	1215	1246	1265	1284	1304	1352	1372	1392	1412	1432	1452	1472
1043	1062	1081	1100	1118	1146	1165	1183	1228	1259	1279	1298	1318	1367	1387	1407	1427	1447	1467	1487
1061	1079	1099	1118	1137	1166	1185	1204	1249	1280	1301	1321	1340	1390	1410	1431	1451	1472	1492	1513
1072	1091	1111	1130	1150	1178	1197	1216	1262	1294	1314	1334	1355	1404	1425	1446	1467	1487	1508	1529
1089	1109	1129	1149	1168	1197	1217	1237	1283	1315	1336	1356	1377	1427	1448	1469	1491	1512	1533	1555
1100	1120	1141	1161	1181	1209	1242	1262	1308	1329	1349	1370	1391	1441	1462	1484	1506	1527	1548	1571
1111	1132	1152	1173	1193	1222	1254	1275	1321	1343	1363	1384	1406	1456	1477	1499	1521	1542	1600	1622
1128	1149	1170	1191	1212	1242	1275	1296	1342	1364	1385	1407	1428	1479	1501	1559	1581	1603	1625	1647
1140	1161	1182	1203	1224	1254	1288	1308	1355	1377	1398	1420	1442	1493	1551	1573	1596	1618	1641	1663
1157	1178	1200	1221	1243	1274	1307	1329	1376	1398	1420	1442	1501	1552	1575	1598	1621	1644	1666	1689
1168	1190	1212	1233	1255	1285	1320	1342	1389	1412	1434	1492	1515	1566	1590	1612	1635	1659	1682	1705
1179	1201	1224	1245	1267	1298	1333	1355	1403	1461	1484	1506	1529	1581	1604	1627	1650	1674	1697	1720
1196	1219	1241	1264	1286	1317	1353	1375	1459	1482	1506	1528	1551	1604	1627	1651	1675	1699	1722	1746
1208	1231	1253	1276	1298	1330	1366	1424	1473	1496	1519	1542	1566	1619	1642	1666	1690	1714	1738	1762
1219	1242	1265	1288	1311	1342	1415	1437	1486	1509	1533	1556	1580	1632	1657	1680	1704	1729	1753	1777
1236	1260	1283	1320	1379	1411	1435	1458	1507	1531	1555	1578	1602	1655	1680	1705	1729	1754	1778	
1248	1271	1294	1368	1391	1424	1447	1471	1520	1544	1568	1593	1616	1670	1695	1720	1744	1769		
1265	1289	1349	1386	1410	1444	1467	1491	1541	1565	1589	1614	1639	1693	1718	1743	1768			
1276	1336	1360	1398	1423	1456	1480	1504	1554	1579	1603	1628	1653	1707	1733	1922				
1323	1348	1372	1411	1435	1468	1493	1517	1567	1592	1618	1642	1667	1722	1911					
1341	1365	1390	1430	1454	1488	1513	1537	1588	1614	1639	1664	1690	1908						
1352	1377	1402	1442	1467	1501	1525	1551	1601	1627	1652	1842	1867							
1369	1394	1420	1460	1486	1520	1546	1571	1622	1648	1838	1864								
1380	1406	1432	1473	1498	1532	1558	1584	1635	1825	1851									
1392	1418	1444	1485	1511	1545	1571	1597	1812	1839										
1409	1435	1461	1503	1530	1565	1591	1781	1832											
1420	1447	1473	1515	1542	1577	1767	1794	1846											
1437	1465	1491	1534	1561	1761	1787	1814												
1449	1476	1503	1546	1737	1773	1800													
1460	1487	1514	1721	1749	1785	1813													

- JALOUSIENMOTOR 6 Nm
- JALOUSIENMOTOR 9 Nm
- JALOUSIENMOTOR 10 Nm
- JALOUSIENMOTOR 20 Nm

AUFPREIS

Mindestbreite (F-FBR Führungsschienen) ***	574 mm
Maximalbreite	4500 mm
Min. Breite der Aussenjalousien mit ISG beim Bremssystem	670 mm
Max. Breite Insektenschutzgitter	1800 mm
Min. Breite Insektenschutzgitter	605 mm
Mindestbreite (Kurbelgetriebe)	520 mm

STANDARD AUSSTATTUNG

Halterungen der Oberschiene	F-USG
Sturzhalterung des Rollladens mit Außenjalousie F-NPTK-090	F-NPTK-090
Stahl-Seitenhalterungen	NPT-150
Styroporeinsätze der Blendkappen für Kasten	F-NPW-310
Führungsschienen F-FBR-030	F-FBR
Untere PVC-Klappe der FS auf Wunsch des Kunden	
Lamellendrehung	90°/180°

BEZEICHNUNG	PREIS
Führungsschienen mit Dekor **	8%
Lackierung der Führungsschienen RAL-Farben *, **	20%
F-FBR-070 Adapter der Doppel-Führungsschiene	25,30 €/lfm
F-FBR-080 Adapter der Doppel-Führungsschiene mit Abstandhalter	27,30 €/lfm
Erweiterung der Höhe des Kastens nach oben um 3 cm	13,20 €/lfm
Erweiterung der Höhe des Kastens nach unten um 3 cm	2,80 €/lfm
Putzleiste in den Farben des Pakets (Farbpalette – siehe S. 2 des Umschlags)	3,80 €/lfm
Halterung der Oberschiene automatisch F-USG-A	1,70 € / Stk.
Statische Konsole F-NPTK-080	16,70 € / Stk.
Insektenschutzgitter	91,00 € / Stk.
F-FBD-011 Untere Alu-Endkappe der Führungsschiene F-FBR-010	7,50 €/Paar
F-FBD-021 Untere Alu-Endkappe der Führungsschiene F-FBR-020	7,50 €/Paar
F-FBD-031 Untere Alu-Endkappe der Führungsschiene F-FBR-030	8,30 €/Paar
F-FBD-041 Untere Alu-Endkappe der Führungsschiene F-FBR-040	8,30 €/Paar
F-FBD-071 Untere Alu-Endkappe der Teilung-Führungsschiene, flach F-FBR-07	6,10 € / Stk.
F-FBD-081 Untere Alu-Endkappe der Teilung-Führungsschiene, flach	6,90 € / Stk.

* - Andere Farben als die Standardfarben der Aussenjalousien ZF3000. Bei den nicht gängigen RAL-Farben wir ein individueller Abgabet unterbreitet.

** - Der Realisierungstermin beträgt bis 21 Werktage.

*** - Genaue Tabelle der Mindestbreiten siehe Seite 61.

EINSPANNHALTER FÜR OBERLINNE

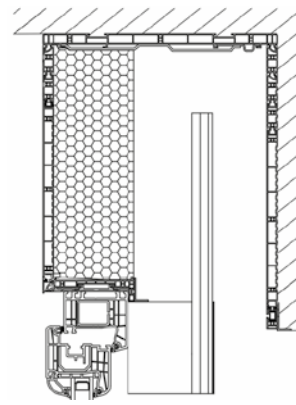
SCHUTZ-BLECH	PAKETHOHE	Höhe/Breite	2 HALTERUNGEN DER OBERSCHIEBE							3 HALTERUNGEN DER OBERSCHIEBE									
			600-1000	1001-1100	1101-1200	1201-1300	1301-1400	1401-1500	1501-1600	1601-1700	1701-1800	1801-1900	1901-2000	2001-2100	2101-2200	2201-2300	2301-2400	2401-2500	
250	200	600-1000	648	664	678	699	714	740	754	785	800	817	833	849	865	881	897	943	
		1001-1100	657	673	688	709	724	750	766	795	811	828	844	860	877	893	909	957	
		1101-1200	669	685	701	721	737	764	780	811	828	844	861	877	894	911	927	975	
		1201-1300	678	694	711	732	748	775	791	822	839	856	873	890	906	923	940	989	
		1301-1400	688	704	720	742	758	785	802	832	850	867	884	902	919	936	953	1001	
	220	1401-1500	699	716	733	754	771	799	816	848	866	883	901	919	936	954	972	1021	
		1501-1600	709	726	743	764	782	810	828	859	877	894	913	931	948	966	984	1033	
		230	1601-1700	718	735	752	775	792	820	838	870	888	906	924	943	961	978	997	1047
			1701-1800	729	747	765	787	806	835	853	885	903	922	941	959	978	997	1015	1065
250 + HERABSETZUNG ODER ERHÖHUNG	250	1801-1900	738	757	775	797	816	846	863	896	915	934	953	971	990	1009	1028	1079	
		1901-2000	750	769	787	811	829	860	878	911	931	950	969	989	1008	1027	1046	1098	
	260	2001-2100	759	778	797	821	839	870	889	922	942	962	981	1000	1020	1039	1059	1111	
250 + HERABSETZUNG + ERHÖHUNG	270	2101-2200	769	788	807	831	849	881	900	934	953	973	993	1012	1032	1052	1072	1124	
		2201-2300	781	800	819	844	863	895	914	949	969	989	1009	1029	1050	1070	1090	1143	
	280	2301-2400	790	809	829	854	873	905	925	959	980	1000	1021	1041	1062	1082	1102	1156	
		2401-2500	802	821	842	867	887	919	940	975	996	1016	1037	1059	1079	1100	1121	1175	
	300	2501-2600	811	831	852	877	910	931	951	986	1007	1028	1049	1071	1092	1125	1146	1188	
		2601-2700	820	841	862	887	920	941	962	997	1019	1039	1061	1083	1104	1138	1160	1201	
		2701-2800	832	853	874	900	934	955	976	1012	1034	1055	1077	1099	1121	1156	1178	1220	
	310	2801-2900	841	862	883	910	944	966	987	1023	1045	1067	1089	1111	1134	1168	1191	1233	
		2901-3000	853	874	896	923	958	980	1001	1038	1060	1083	1105	1128	1151	1187	1209	1252	
		3001-3100	862	884	906	933	969	990	1013	1049	1072	1095	1117	1140	1163	1199	1222	1265	
	320	3101-3200	871	893	916	943	978	1001	1023	1061	1083	1106	1129	1152	1175	1212	1235	1279	
		3201-3300	883	906	928	956	992	1015	1038	1075	1099	1122	1146	1169	1192	1230	1254	1297	
	330	3301-3400	892	915	938	966	1003	1026	1049	1086	1110	1134	1157	1181	1205	1243	1266	1311	
		3401-3500	901	924	948	976	1013	1037	1060	1098	1122	1145	1169	1193	1217	1255	1279	1323	
		3501-3600	913	937	960	1003	1027	1051	1075	1112	1137	1162	1186	1224	1249	1273	1298	1343	
	340	3601-3700	923	946	970	1014	1038	1061	1085	1124	1148	1173	1197	1237	1261	1286	1310	1356	
		3701-3800	934	958	983	1027	1051	1075	1100	1139	1164	1189	1214	1254	1279	1304	1329	1374	
	350	3801-3900	944	968	993	1037	1061	1086	1111	1150	1175	1201	1226	1266	1291	1317	1342	1387	
		3901-4000	953	977	1002	1047	1072	1097	1122	1161	1187	1212	1237	1278	1303	1329	1355	1401	
	360	4001-4100	965	990	1015	1060	1085	1111	1136	1176	1202	1228	1254	1296	1321	1347	1373	1457	
		4101-4200	974	999	1025	1071	1096	1121	1147	1187	1213	1239	1266	1307	1333	1360	1386	1471	
	370	4201-4300	985	1011	1038	1083	1110	1136	1162	1202	1229	1255	1282	1324	1352	1378	1442	1489	
4301-4400		995	1021	1047	1094	1120	1146	1172	1213	1240	1267	1294	1337	1364	1428	1455	1503		
380	4401-4500	1004	1030	1057	1104	1130	1157	1183	1224	1251	1279	1306	1349	1414	1441	1468	1516		
	4501-4600	1016	1043	1070	1117	1144	1171	1198	1239	1267	1295	1322	1366	1431	1459	1486	1535		
390	4601-4700	1025	1052	1079	1127	1154	1181	1209	1251	1279	1306	1334	1416	1444	1472	1499	1548		
	4701-4800	1037	1064	1092	1140	1168	1195	1224	1265	1294	1322	1388	1433	1461	1490	1518	1567		
400	4801-4900	1046	1074	1102	1151	1179	1206	1234	1277	1305	1334	1400	1445	1474	1502	1531	1580		
	4901-5000	1055	1083	1111	1161	1189	1217	1245	1288	1317	1345	1411	1457	1486	1514	1544	1593		

Die Erweiterung der Höhe des Kastens TP1000K-ZF nach unten erhöht nicht die Gesamthöhe des Produkts.

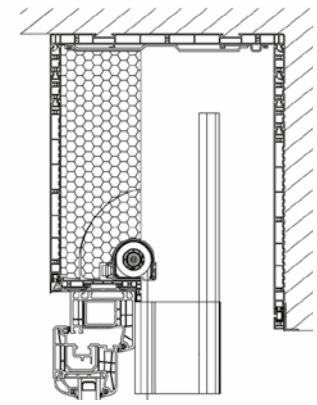
AUPPREIS FÜR MOTOREN

BEZEICHNUNG	6 Nm	9 Nm	10 Nm	18 Nm	20 Nm
A-OK AM55	AM55-6/35-EL Inkl.	-	AM55-10/35-EL Inkl.	-	-
ELERO SOFT	JA 06 SOFT Inkl.	JA 09 SOFT Inkl.	-	-	JA 20 DK Inkl.
SOMFY WT	J406 6/24 WT 38,20 €	-	J410 10/24 WT 39,30 €	J418 18/24 WT 61 €	-
SOMFY WT PROTECT	J406 6/24 WT PROTECT 47,80 €	-	J410 10/24 WT PROTECT 50,40 €	J418 18/24 WT PROTECT 79,60 €	-
ELERO COMFORT	JA 06 COMFORT-868 127,80 €	JA 09 COMFORT-868 152,80 €	-	-	-
SOMFY RTS	J406 6/24 RTS 166,70 €	-	J410 10/24 RTS 177,80 €	J418 18/24 RTS 202,80 €	-
SOMFY IO PROTECT	J406 6/24 IO PROTECT 166,70 €	-	J410 10/24 IO PROTECT 177,80 €	J418 18/24 IO PROTECT 202,80 €	-
ELERO NHK	-	JA 09 NHK ZESTAW* 853 €	-	-	-

* - Produkt auf Sonderbestellung
KURBELGETRIEBE (Satz) - 20€
KURBELGETRIEBEVERLÄNGERUNG - 13,75 €/lfm



TP1000K-ZF -
Kasten Dekor/weiß.



TP1000K-ZF
mit ISG - Kasten Dekor/
weiß.

EINSPANNHALTER FÜR OBERRINNE

4 HALTERUNGEN DER OBERSCHIENE						5 HALTERUNGEN DER OBERSCHIENE						6 HALTERUNGEN DER OBERSCHIENE							
2501-2600	2601-2700	2701-2800	2801-2900	2901-3000	3001-3100	3101-3200	3201-3300	3301-3400	3401-3500	3501-3600	3601-3700	3701-3800	3801-3900	3901-4000	4001-4100	4101-4200	4201-4300	4301-4400	4401-4500
960	977	994	1011	1027	1054	1070	1087	1131	1159	1176	1194	1211	1259	1278	1296	1314	1332	1351	1369
974	991	1008	1025	1041	1068	1085	1102	1146	1174	1192	1210	1228	1276	1295	1313	1331	1349	1368	1386
993	1010	1028	1046	1063	1090	1107	1125	1169	1198	1216	1234	1252	1302	1320	1339	1358	1377	1396	1415
1007	1024	1042	1060	1077	1104	1122	1139	1184	1213	1231	1250	1268	1318	1337	1356	1375	1395	1414	1433
1020	1037	1055	1074	1091	1119	1136	1155	1200	1229	1247	1266	1285	1334	1354	1373	1393	1412	1431	1451
1039	1058	1076	1094	1112	1140	1159	1177	1223	1253	1272	1291	1310	1360	1380	1400	1420	1440	1460	1480
1052	1071	1089	1109	1127	1155	1173	1192	1238	1268	1288	1307	1326	1377	1397	1417	1436	1457	1477	1497
1066	1084	1103	1123	1141	1170	1188	1207	1253	1284	1303	1323	1343	1393	1414	1433	1454	1474	1494	1515
1085	1104	1124	1143	1162	1191	1210	1230	1276	1308	1328	1348	1368	1419	1439	1460	1481	1501	1523	1543
1099	1118	1138	1157	1176	1206	1225	1245	1292	1323	1344	1364	1384	1435	1456	1477	1498	1519	1540	1561
1118	1138	1158	1178	1198	1227	1247	1268	1315	1347	1368	1389	1409	1461	1482	1504	1525	1547	1568	1590
1131	1151	1172	1192	1212	1242	1262	1282	1330	1363	1383	1405	1426	1477	1499	1521	1542	1564	1586	1607
1145	1165	1186	1206	1227	1256	1277	1297	1345	1378	1399	1421	1442	1494	1516	1538	1560	1582	1603	1625
1164	1185	1206	1227	1247	1278	1299	1320	1368	1402	1424	1445	1467	1519	1542	1564	1587	1609	1631	1654
1178	1199	1220	1241	1262	1292	1313	1334	1383	1418	1440	1461	1483	1536	1559	1581	1604	1627	1649	1672
1196	1218	1240	1262	1283	1315	1336	1357	1406	1441	1464	1486	1508	1562	1584	1608	1631	1654	1677	1700
1210	1231	1254	1276	1298	1329	1363	1385	1434	1457	1479	1502	1524	1578	1601	1624	1648	1671	1694	1718
1223	1245	1267	1290	1312	1343	1378	1400	1449	1473	1495	1518	1541	1595	1618	1642	1665	1688	1710	1733
1242	1265	1288	1311	1333	1365	1401	1423	1473	1496	1520	1543	1566	1620	1644	1706	1730	1754	1778	1802
1256	1279	1302	1325	1347	1379	1416	1438	1488	1512	1535	1559	1582	1637	1659	1723	1747	1771	1796	1820
1275	1298	1322	1346	1369	1402	1438	1461	1511	1535	1559	1583	1646	1700	1725	1750	1774	1799	1824	1848
1289	1313	1336	1359	1383	1416	1453	1476	1527	1551	1575	1637	1662	1716	1742	1766	1791	1816	1841	1866
1302	1326	1350	1373	1397	1430	1468	1491	1542	1604	1629	1653	1678	1733	1758	1783	1808	1834	1859	1884
1321	1346	1370	1394	1418	1452	1490	1514	1603	1628	1653	1678	1702	1759	1784	1810	1835	1862	1887	1912
1335	1359	1384	1408	1432	1467	1505	1567	1619	1644	1669	1694	1719	1775	1801	1827	1853	1879	1904	1930
1348	1372	1397	1422	1447	1481	1558	1582	1634	1659	1685	1710	1735	1791	1817	1843	1869	1896	1922	1948
1367	1393	1418	1458	1520	1555	1580	1605	1657	1683	1709	1735	1760	1817	1844	1870	1896	1923	1950	
1381	1406	1431	1509	1535	1569	1595	1620	1672	1698	1724	1751	1777	1834	1861	1887	1914	1941		
1400	1426	1490	1530	1556	1591	1617	1643	1696	1723	1749	1775	1802	1859	1887	1914	1941			
1414	1477	1503	1544	1571	1606	1632	1658	1711	1738	1765	1791	1818	1876	1904	2102				
1465	1491	1517	1559	1585	1620	1647	1673	1727	1753	1781	1807	1835	1892	2092					
1484	1511	1537	1580	1606	1642	1669	1696	1750	1778	1805	1832	1860	2089						
1497	1525	1551	1594	1621	1657	1684	1711	1765	1793	1820	2019	2047							
1517	1544	1571	1614	1642	1679	1707	1734	1789	1817	2016	2044								
1530	1558	1585	1629	1657	1693	1722	1749	1804	2003	2032									
1543	1571	1599	1643	1671	1708	1736	1764	1990	2019										
1563	1591	1620	1664	1693	1730	1759	1958	2013											
1576	1605	1634	1678	1707	1745	1945	1973	2029											
1596	1625	1654	1700	1728	1938	1967	1996												
1609	1638	1668	1714	1914	1952	1982													
1622	1652	1681	1899	1928	1967	1997													

- JALOUSIENMOTOR 6 Nm
- JALOUSIENMOTOR 9 Nm
- JALOUSIENMOTOR 10 Nm
- JALOUSIENMOTOR 20 Nm

AUFPREIS

Mindestbreite (F-FBR Führungsschienen) ***	574 mm
Maximalbreite	4500 mm
Min. Breite der Aussenjalousien mit ISG beim Bremssystem	670 mm
Max. Breite Insektenschutzgitter	1800 mm
Min. Breite Insektenschutzgitter	605 mm
Mindestbreite (Kurbelgetriebe)	520 mm

STANDARDAUSSTATTUNG

Halterungen der Oberschiene	F-USG
Sturzhalterung des Rollladens mit Außenjalousie F-NPTK-090	F-NPTK-090
Stahl-Seitenhalterungen	NPT-150
Styroporeinsätze der Blendkappen für Kasten	F-NPW-310
Führungsschienen F-FBR-030	F-FBR
Untere PVC-Klappe der FS auf Wunsch des Kunden	
Lamellendrehung	90°/180°

BEZEICHNUNG	PREIS
Führungsschienen mit Dekor **	8%
Lackierung der Führungsschienen RAL-Farben *, **	20%
F-FBR-070 Adapter der Doppel-Führungsschiene	25,30 €/l/m
F-FBR-080 Adapter der Doppel-Führungsschiene mit Abstandhalter	27,30 €/l/m
Erweiterung der Höhe des Kastens nach oben um 3 cm	13,20 €/l/m
Erweiterung der Höhe des Kastens nach unten um 3 cm	2,80 €/l/m
Putzleiste in den Farben des Pakets (Farbpalette – siehe S. 2 des Umschlags)	3,80 €/l/m
Halterung der Oberschiene automatisch F-USG-A	1,70 €/ Stk.
Statische Konsole F-NPTK-080	16,70 €/ Stk.
Insektenschutzgitter	91,00 €/ Stk.
F-FBD-011 Untere Alu-Endkappe der Führungsschiene F-FBR-010	7,50 €/Paar
F-FBD-021 Untere Alu-Endkappe der Führungsschiene F-FBR-020	7,50 €/Paar
F-FBD-031 Untere Alu-Endkappe der Führungsschiene F-FBR-030	8,30 €/Paar
F-FBD-041 Untere Alu-Endkappe der Führungsschiene F-FBR-040	8,30 €/Paar
F-FBD-071 Untere Alu-Endkappe der Teilung-Führungsschiene, flach F-FBR-07	6,10 €/ Stk.
F-FBD-081 Untere Alu-Endkappe der Teilung-Führungsschiene, flach	6,90 €/ Stk.

* - Andere Farben als die Standardfarben der Aussenjalousien ZF3000. Bei den nicht gängigen RAL-Farben wir ein individueller Abgebot unterbreitet.

** - Der Realisierungstermin beträgt bis 21 Werkstage.

*** - Genauere Tabelle der Mindestbreiten siehe Seite 61.

EINSPANNHALTER FÜR OBERLINNE

SCHUTZBLECH	PAKETHÖHE	Höhe/Breite	2 HALTERUNGEN DER OBERLINNE							3 HALTERUNGEN DER OBERLINNE									
			600-1000	1001-1100	1101-1200	1201-1300	1301-1400	1401-1500	1501-1600	1601-1700	1701-1800	1801-1900	1901-2000	2001-2100	2101-2200	2201-2300	2301-2400	2401-2500	
250	200	600-1000	660	677	693	714	730	757	773	804	821	838	855	872	889	906	923	971	
		1001-1100	670	686	703	724	741	768	784	815	832	849	867	884	901	919	936	984	
		1101-1200	682	698	716	737	754	782	798	830	848	865	883	901	919	937	954	1003	
		1201-1300	691	708	725	747	765	792	809	841	859	877	895	913	931	948	966	1016	
		1301-1400	700	717	734	757	774	803	820	852	871	888	907	925	943	961	979	1028	
	220	1401-1500	712	730	747	770	788	817	835	867	886	905	923	942	961	979	998	1048	
		1501-1600	721	739	757	780	798	827	846	879	897	916	935	954	973	992	1011	1061	
		230	1601-1700	730	748	767	790	808	838	857	890	908	928	946	966	985	1004	1023	1074
			1701-1800	742	761	780	803	822	853	871	905	924	944	963	983	1003	1022	1041	1093
		250	1801-1900	751	770	790	813	832	863	882	916	936	955	975	995	1014	1035	1054	1106
1901-2000	763		782	802	826	846	877	896	931	951	971	991	1012	1032	1052	1073	1125		
250 + HERABSETZUNG ODER ERHÖHUNG	260	2001-2100	772	792	812	836	856	888	908	942	962	983	1003	1024	1045	1065	1085	1138	
		2101-2200	781	801	821	846	866	898	918	953	974	994	1015	1036	1057	1077	1098	1152	
	270	2201-2300	793	814	834	859	880	912	933	968	989	1010	1032	1052	1074	1095	1116	1170	
250 + HERABSETZUNG + ERHÖHUNG	280	2301-2400	803	823	844	869	890	923	944	979	1000	1022	1043	1064	1086	1107	1129	1183	
		2401-2500	814	835	856	883	903	937	958	994	1016	1038	1060	1082	1103	1125	1148	1202	
		2501-2600	824	845	866	893	926	948	970	1006	1028	1050	1072	1094	1116	1150	1173	1225	
	300	2601-2700	833	854	876	902	937	959	980	1016	1039	1061	1083	1106	1128	1163	1186	1238	
		2701-2800	845	867	889	916	951	973	995	1032	1054	1077	1100	1123	1145	1181	1204	1257	
		2801-2900	854	876	898	925	961	983	1005	1043	1065	1088	1112	1135	1158	1194	1217	1270	
	310	2901-3000	865	888	911	938	975	997	1020	1058	1081	1104	1128	1151	1175	1212	1235	1289	
		3001-3100	874	898	921	949	985	1008	1031	1069	1092	1116	1140	1164	1187	1225	1249	1303	
		3101-3200	884	907	931	959	995	1019	1042	1080	1103	1128	1152	1176	1199	1237	1261	1315	
	340	3201-3300	896	920	943	971	1009	1033	1057	1094	1119	1144	1168	1193	1217	1255	1280	1334	
		3301-3400	905	929	953	981	1020	1044	1067	1106	1131	1155	1180	1204	1229	1268	1293	1347	
		350	3401-3500	914	938	962	992	1029	1054	1078	1117	1142	1167	1192	1216	1241	1280	1305	1359
	3501-3600		926	951	975	1019	1043	1068	1093	1132	1157	1183	1208	1247	1273	1298	1324	1378	
	370	3601-3700	935	960	985	1029	1054	1079	1104	1143	1169	1194	1220	1260	1286	1311	1337	1391	
		3701-3800	947	972	997	1043	1067	1093	1118	1159	1184	1210	1236	1277	1303	1329	1356	1410	
	380	3801-3900	956	982	1007	1052	1078	1103	1129	1169	1195	1222	1248	1290	1316	1342	1368	1422	
		3901-4000	965	991	1017	1062	1089	1114	1140	1180	1207	1233	1259	1302	1328	1355	1381	1435	
	400	4001-4100	977	1004	1030	1076	1102	1128	1155	1196	1223	1250	1276	1319	1346	1373	1399	1453	
4101-4200		987	1013	1040	1086	1113	1139	1165	1206	1234	1261	1288	1331	1358	1385	1412	1466		
410		4201-4300	998	1025	1052	1099	1126	1153	1180	1222	1249	1277	1304	1348	1376	1403	1469		
	4301-4400	1007	1035	1062	1110	1136	1164	1191	1233	1261	1289	1316	1360	1388	1454	1481	1535		
430	4401-4500	1016	1044	1071	1119	1147	1175	1202	1243	1272	1300	1328	1372	1438	1466	1495	1549		
	4501-4600	1028	1057	1084	1133	1161	1189	1217	1259	1288	1316	1345	1390	1456	1484	1513	1567		
440	4601-4700	1038	1066	1094	1143	1171	1199	1227	1270	1299	1327	1356	1439	1468	1497	1525	1579		
	4701-4800	1049	1078	1106	1156	1185	1213	1242	1285	1314	1343	1411	1457	1486	1515	1544	1598		
450	4801-4900	1059	1088	1116	1167	1195	1224	1253	1296	1326	1355	1422	1469	1498	1528	1557	1611		
	4901-5000	1068	1097	1126	1176	1205	1234	1264	1307	1337	1367	1434	1481	1510	1540	1570	1624		

Die Erweiterung der Höhe des Kastens TP1000K-ZF nach unten erhöht nicht die Gesamthöhe des Produkts.

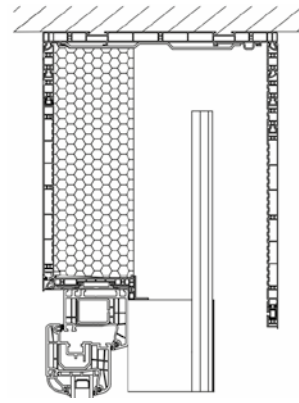
AUFPREIS FÜR MOTOREN

BEZEICHNUNG	6 Nm	9 Nm	10 Nm	18 Nm	20 Nm
A-OK AM55	AM55-6/35-EL Inkl.	-	AM55-10/35-EL Inkl.	-	-
ELERO SOFT	JA 06 SOFT Inkl.	JA 09 SOFT Inkl.	-	-	JA 20 DK Inkl.
SOMFY WT	J406 6/24 WT 38,20 €	-	J410 10/24 WT 39,30 €	J418 18/24 WT 61 €	-
SOMFY WT PROTECT	J406 6/24 WT PROTECT 47,80 €	-	J410 10/24 WT PROTECT 50,40 €	J418 18/24 WT PROTECT 79,60 €	-
ELERO COMFORT	JA 06 COMFORT-868 127,80 €	JA 09 COMFORT-868 152,80 €	-	-	-
SOMFY RTS	J406 6/24 RTS 166,70 €	-	J410 10/24 RTS 177,80 €	J418 18/24 RTS 202,80 €	-
SOMFY IO PROTECT	J406 6/24 IO PROTECT 166,70 €	-	J410 10/24 IO PROTECT 177,80 €	J418 18/24 IO PROTECT 202,80 €	-
ELERO NHK	-	JA 09 NHK ZESTAW* 853 €	-	-	-

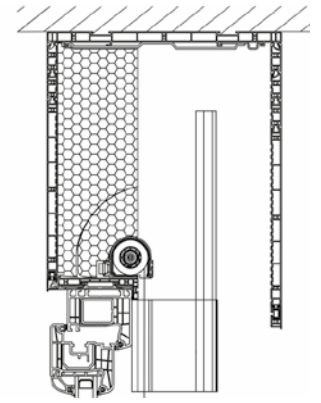
* - Produkt auf Sonderbestellung

KURBELGETRIEBE (Satz) - 20 €

KURBELGETRIEBEVERLÄNGERUNG - 13,75 €/lfm



TP1000K-ZF -
Kasten Dekor.



TP1000K-ZF
mit ISG - Kasten Dekor.

EINSPANNHALTER FÜR OBERRINNE

4 HALTERUNGEN DER OBERSCHIENE						5 HALTERUNGEN DER OBERSCHIENE						6 HALTERUNGEN DER OBERSCHIENE							
2501-2600	2601-2700	2701-2800	2801-2900	2901-3000	3001-3100	3101-3200	3201-3300	3301-3400	3401-3500	3501-3600	3601-3700	3701-3800	3801-3900	3901-4000	4001-4100	4101-4200	4201-4300	4301-4400	4401-4500
988	1006	1024	1042	1059	1087	1104	1122	1167	1196	1214	1232	1251	1300	1320	1339	1358	1377	1396	1416
1002	1020	1038	1056	1073	1101	1119	1137	1182	1211	1230	1249	1267	1317	1336	1355	1375	1394	1414	1433
1021	1039	1058	1077	1095	1123	1141	1160	1205	1235	1254	1273	1292	1343	1362	1382	1402	1422	1442	1462
1035	1053	1072	1091	1109	1137	1156	1175	1220	1250	1269	1289	1308	1359	1379	1399	1419	1439	1459	1480
1048	1067	1085	1105	1124	1152	1170	1190	1236	1266	1285	1305	1325	1375	1396	1416	1436	1457	1477	1498
1067	1087	1106	1126	1144	1173	1193	1212	1259	1290	1310	1330	1350	1401	1422	1443	1463	1484	1505	1526
1081	1100	1119	1140	1159	1188	1207	1228	1274	1305	1326	1346	1366	1418	1438	1459	1480	1502	1523	1544
1094	1113	1134	1154	1173	1203	1222	1242	1289	1321	1341	1362	1383	1434	1455	1476	1498	1519	1540	1562
1114	1134	1154	1175	1194	1224	1244	1265	1312	1345	1366	1387	1408	1459	1481	1503	1525	1546	1569	1590
1127	1147	1168	1189	1208	1239	1259	1280	1328	1360	1382	1403	1424	1476	1498	1520	1542	1564	1586	1608
1146	1167	1188	1209	1230	1261	1281	1303	1351	1384	1406	1427	1449	1502	1524	1546	1569	1591	1614	1637
1160	1180	1202	1223	1244	1275	1296	1317	1366	1400	1421	1443	1466	1518	1541	1564	1586	1609	1632	1654
1173	1194	1216	1237	1259	1289	1310	1332	1381	1415	1437	1459	1482	1535	1558	1581	1603	1626	1649	1672
1192	1214	1236	1258	1280	1311	1333	1355	1404	1439	1461	1484	1507	1560	1584	1607	1630	1654	1677	1700
1206	1228	1250	1272	1294	1325	1347	1370	1420	1455	1478	1500	1523	1577	1601	1624	1648	1671	1695	1718
1225	1247	1270	1293	1315	1347	1370	1393	1442	1478	1502	1525	1548	1603	1626	1650	1675	1698	1723	1747
1238	1261	1284	1307	1330	1361	1397	1420	1470	1494	1517	1541	1564	1619	1643	1667	1691	1716	1740	1765
1251	1275	1297	1321	1344	1376	1412	1436	1485	1510	1533	1557	1581	1635	1660	1685	1709	1733	1796	1820
1271	1294	1318	1342	1365	1398	1435	1458	1509	1533	1558	1582	1606	1661	1686	1749	1774	1799	1824	1849
1284	1308	1332	1356	1379	1412	1450	1473	1524	1549	1573	1598	1622	1678	1740	1765	1791	1816	1842	1867
1303	1328	1352	1377	1401	1435	1472	1496	1547	1572	1597	1622	1685	1741	1767	1792	1818	1844	1869	1895
1317	1342	1366	1391	1415	1449	1486	1511	1563	1588	1613	1676	1701	1757	1784	1809	1835	1861	1887	1913
1330	1355	1380	1405	1429	1463	1502	1526	1578	1641	1667	1692	1717	1774	1800	1826	1852	1879	1905	1930
1349	1375	1400	1425	1450	1485	1524	1549	1639	1665	1691	1717	1742	1800	1826	1853	1879	1906	1932	1959
1363	1389	1414	1440	1465	1499	1539	1602	1655	1681	1706	1733	1759	1816	1843	1870	1896	1924	1950	1977
1376	1402	1427	1454	1479	1514	1592	1618	1670	1696	1723	1749	1775	1832	1859	1886	1913	1941	1968	1995
1396	1422	1448	1489	1552	1588	1614	1640	1693	1720	1747	1774	1800	1858	1886	1913	1940	1968	1996	
1409	1435	1461	1540	1567	1602	1629	1655	1708	1735	1762	1790	1817	1875	1902	1930	1958	1985		
1429	1455	1520	1561	1588	1625	1651	1678	1732	1760	1787	1814	1842	1900	1929	1956	1985			
1442	1506	1533	1575	1603	1639	1666	1693	1747	1775	1803	1830	1858	1916	1945	2145				
1493	1520	1547	1590	1617	1653	1681	1708	1763	1790	1819	1846	1875	1933	2133					
1512	1540	1568	1611	1638	1676	1703	1731	1786	1815	1843	1871	1900	2130						
1525	1554	1582	1625	1653	1690	1718	1746	1801	1830	1858	2058	2087							
1545	1573	1602	1646	1675	1713	1741	1769	1825	1854	2054	2083								
1558	1587	1616	1660	1689	1726	1755	1784	1840	2040	2070									
1572	1601	1629	1674	1703	1741	1770	1799	2026	2056										
1591	1621	1650	1695	1725	1763	1793	1993	2049											
1604	1634	1664	1709	1739	1778	1979	2008	2065											
1624	1654	1684	1731	1760	1971	2001	2031												
1637	1667	1698	1745	1946	1985	2016													
1651	1681	1711	1930	1960	2000	2031													

- JALOUSIENMOTOR 6 Nm
- JALOUSIENMOTOR 9 Nm
- JALOUSIENMOTOR 10 Nm
- JALOUSIENMOTOR 20 Nm

AUFPREIS

Mindestbreite (F-FBR Führungsschienen) ***	574 mm
Maximalbreite	4500 mm
Min. Breite der Aussenjalousien mit ISG beim Bremssystem	670 mm
Max. Breite Insektenschutzgitter	1800 mm
Min. Breite Insektenschutzgitter	605 mm
Mindestbreite (Kurbelgetriebe)	520 mm

STANDARD AUSSTATTUNG

Halterungen der Oberschiene	F-USG
Sturzhalterung des Rollladens mit Außenjalousie F-NPTK-090	F-NPTK-090
Stahl-Seitenhalterungen	NPT-150
Styroporeinsätze der Blendkappen für Kästen	F-NPW-310
Führungsschienen F-FBR-030	F-FBR
Untere PVC-Klappe der FS auf Wunsch des Kunden	
Lamellendrehung	90°

BEZEICHNUNG	PREIS
Führungsschienen mit Dekor **	8%
Lackierung der Führungsschienen RAL-Farben *, **	20%
F-FBR-070 Adapter der Doppel-Führungsschiene	25,30 €/l/m
F-FBR-080 Adapter der Doppel-Führungsschiene mit Abstandhalter	27,30 €/l/m
Erweiterung der Höhe des Kastens nach oben um 3 cm	13,20 €/l/m
Erweiterung der Höhe des Kastens nach unten um 3 cm	2,80 €/l/m
Putzleiste in den Farben des Pakets (Farbpalette – siehe S. 2 des Umschlags)	3,80 €/l/m
Halterung der Oberschiene automatisch F-USG-A	1,70 € / Stk.
Statische Konsole F-NPTK-080	16,70 € / Stk.
Insektenschutzgitter	91,00 € / Stk.
F-FBD-011 Untere Alu-Endkappe der Führungsschiene F-FBR-010	7,50 €/Paar
F-FBD-021 Untere Alu-Endkappe der Führungsschiene F-FBR-020	7,50 €/Paar
F-FBD-031 Untere Alu-Endkappe der Führungsschiene F-FBR-030	8,30 €/Paar
F-FBD-041 Untere Alu-Endkappe der Führungsschiene F-FBR-040	8,30 €/Paar
F-FBD-071 Untere Alu-Endkappe der Teilung-Führungsschiene, flach F-FBR-07	6,10 € / Stk.
F-FBD-081 Untere Alu-Endkappe der Teilung-Führungsschiene, flach	6,90 € / Stk.

* - Andere Farben als die Standardfarben der Aussenjalousien ZF3000. Bei den nicht gängigen RAL-Farben wir ein individueller Abgebote unterbreitet.

** - Der Realisierungstermin beträgt bis 21 Werktage.

*** - Genaue Tabelle der Mindestbreiten siehe Seite 61.

EINSPANNHALTER FÜR OBERLINNE

SCHUTZ-BLECH	PAKETHÖHE	Höhe/Breite	2 HALTERUNGEN DER OBERLINNE							3 HALTERUNGEN DER OBERLINNE								
			600-1000	1001-1100	1101-1200	1201-1300	1301-1400	1401-1500	1501-1600	1601-1700	1701-1800	1801-1900	1901-2000	2001-2100	2101-2200	2201-2300	2301-2400	2401-2500
250	160	600-1000	625	639	653	668	682	708	723	751	766	781	795	810	825	841	855	902
		1001-1100	637	651	666	681	696	724	739	768	783	798	814	829	845	860	876	924
	170	1101-1200	645	661	676	691	706	735	749	779	794	810	826	841	858	873	889	938
		1201-1300	654	669	685	700	716	745	760	790	806	822	838	854	870	886	902	952
	180	1301-1400	663	678	694	709	725	755	771	801	817	834	850	866	883	899	915	966
		1401-1500	671	688	704	719	735	766	782	812	829	845	862	879	895	911	928	979
	200	1501-1600	683	700	716	733	749	782	798	829	846	863	880	897	914	932	949	1001
		1601-1700	692	709	726	742	759	793	809	840	857	875	892	910	927	945	962	1015
	210	1701-1800	701	718	735	752	769	803	820	851	869	886	904	922	940	957	975	1029
		1801-1900	709	727	744	761	779	813	831	862	880	898	916	934	952	970	988	1043
	220	1901-2000	721	739	757	775	793	829	846	879	897	916	935	953	971	990	1009	1065
		2001-2100	730	748	767	785	803	839	858	890	909	928	947	965	984	1003	1022	1079
230	2101-2200	739	757	775	794	813	850	868	901	920	939	959	977	997	1016	1035	1093	
	2201-2300	747	766	785	804	822	860	879	912	932	951	971	990	1009	1029	1048	1106	
250 + HERABSETZUNG ODER ERHÖHUNG	240	2301-2400	759	779	798	817	837	876	896	929	949	969	989	1009	1029	1049	1069	1128
		2401-2500	768	787	807	827	847	886	906	940	960	980	1001	1021	1042	1062	1082	1142
	250	2501-2600	777	797	817	836	856	895	915	951	972	992	1013	1034	1054	1095	1116	1156
		2601-2700	785	806	825	846	868	908	927	962	983	1003	1025	1046	1066	1109	1130	1170
250 + HERABSETZUNG + ERHÖHUNG	260	2701-2800	797	818	839	859	902	923	944	979	1000	1021	1043	1065	1086	1130	1151	1192
		2801-2900	806	827	848	869	913	934	955	990	1011	1033	1055	1077	1099	1143	1164	1206
	270	2901-3000	815	836	857	879	923	944	965	1001	1023	1045	1067	1089	1111	1156	1178	1220
		3001-3100	823	845	867	888	934	955	977	1012	1035	1057	1079	1101	1124	1169	1191	1234
280	3101-3200	832	854	876	897	944	965	987	1023	1046	1068	1091	1114	1136	1183	1205	1247	
	3201-3300	844	867	889	911	959	981	1003	1040	1063	1086	1109	1132	1156	1203	1226	1269	
300	3301-3400	853	875	898	921	969	991	1014	1051	1074	1098	1121	1145	1168	1216	1240	1283	
	3401-3500	862	884	907	931	979	1002	1025	1062	1086	1110	1133	1157	1181	1230	1254	1297	
310	3501-3600	870	894	917	966	989	1013	1036	1073	1097	1121	1145	1195	1219	1244	1267	1311	
	3601-3700	882	906	930	980	1004	1028	1052	1090	1114	1139	1163	1215	1239	1264	1289	1333	
320	3701-3800	891	915	939	990	1015	1038	1063	1101	1126	1151	1175	1227	1253	1277	1302	1347	
	3801-3900	900	923	948	1000	1025	1049	1074	1112	1138	1162	1187	1240	1265	1291	1316	1361	
330	3901-4000	908	933	957	1010	1035	1060	1084	1123	1149	1174	1199	1253	1279	1304	1329	1374	
	4001-4100	920	946	971	1025	1050	1075	1101	1140	1166	1192	1218	1272	1298	1325	1351	1432	
340	4101-4200	929	954	980	1035	1061	1086	1112	1151	1177	1204	1230	1285	1312	1338	1364	1446	
	4201-4300	938	963	989	1045	1071	1096	1122	1162	1189	1215	1242	1298	1325	1352	1414	1460	
350	4301-4400	946	972	998	1055	1080	1107	1133	1173	1200	1227	1254	1311	1338	1401	1427	1474	
	4401-4500	958	985	1011	1069	1096	1122	1149	1190	1217	1245	1272	1330	1394	1421	1448	1496	
360	4501-4600	966	994	1021	1079	1106	1133	1160	1201	1229	1256	1284	1343	1406	1434	1462	1510	
	4601-4700	975	1003	1030	1089	1116	1143	1171	1212	1240	1268	1296	1392	1420	1448	1475	1524	
370	4701-4800	984	1012	1039	1099	1126	1154	1181	1223	1252	1280	1344	1405	1433	1461	1489	1537	
	4801-4900	992	1020	1049	1109	1137	1165	1193	1234	1263	1292	1356	1417	1446	1474	1503	1551	
380	4901-5000	1004	1033	1061	1123	1152	1180	1208	1251	1280	1309	1374	1437	1466	1495	1524	1573	

Die Erweiterung der Höhe des Kastens TP1000K-ZF nach unten erhöht nicht die Gesamthöhe des Produkts.

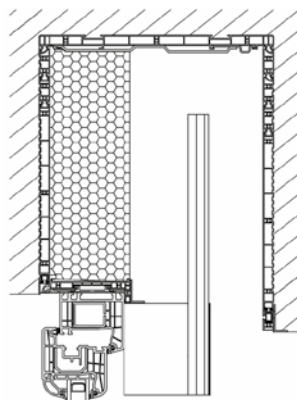
AUPPREIS FÜR MOTOREN

BEZEICHNUNG	6 Nm	9 Nm	10 Nm	18 Nm	20 Nm
A-OK AM55	AM55-6/35-EL Inkl.	-	AM55-10/35-EL Inkl.	-	-
ELERO SOFT	JA 06 SOFT Inkl.	JA 09 SOFT Inkl.	-	-	JA 20 DK Inkl.
SOMFY WT	J406 6/24 WT 38,20 €	-	J410 10/24 WT 39,30 €	J418 18/24 WT 61 €	-
SOMFY WT PROTECT	J406 6/24 WT PROTECT 47,80 €	-	J410 10/24 WT PROTECT 50,40 €	J418 18/24 WT PROTECT 79,60 €	-
ELERO COMFORT	JA 06 COMFORT-868 127,80 €	JA 09 COMFORT-868 152,80 €	-	-	-
SOMFY RTS	J406 6/24 RTS 166,70 €	-	J410 10/24 RTS 177,80 €	J418 18/24 RTS 202,80 €	-
SOMFY IO PROTECT	J406 6/24 IO PROTECT 166,70 €	-	J410 10/24 IO PROTECT 177,80 €	J418 18/24 IO PROTECT 202,80 €	-
ELERO NHK	-	JA 09 NHK ZESTAW* 853 €	-	-	-

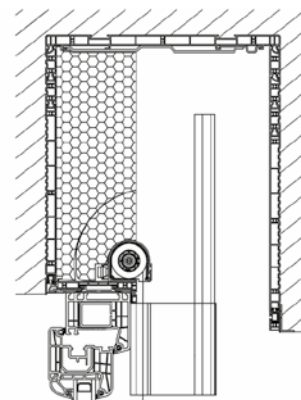
* - Produkt auf Sonderbestellung

KURBELGETRIEBE (Satz) - 20 €

KURBELGETRIEBEVERLÄNGERUNG - 13,75 €/lfm



TP1000K-ZF -
Kasten weiß.



TP1000K-ZF
mit ISG - Kasten weiß.

EINSPANNHALTER FÜR OBERRINNE

4 HALTERUNGEN DER OBERSCHIENE						5 HALTERUNGEN DER OBERSCHIENE						6 HALTERUNGEN DER OBERSCHIENE							
2501-2600	2601-2700	2701-2800	2801-2900	2901-3000	3001-3100	3101-3200	3201-3300	3301-3400	3401-3500	3501-3600	3601-3700	3701-3800	3801-3900	3901-4000	4001-4100	4101-4200	4201-4300	4301-4400	4401-4500
918	934	949	965	980	1005	1021	1036	1078	1106	1123	1139	1156	1201	1218	1235	1252	1269	1286	1303
941	957	973	989	1005	1030	1047	1063	1105	1135	1152	1168	1186	1232	1249	1267	1284	1302	1319	1337
955	971	988	1004	1021	1046	1062	1079	1121	1152	1169	1186	1203	1250	1268	1286	1303	1322	1339	1357
969	985	1002	1019	1036	1062	1078	1095	1137	1169	1187	1204	1222	1269	1287	1304	1322	1341	1359	1377
983	1000	1017	1034	1051	1077	1094	1111	1154	1186	1204	1222	1240	1287	1305	1323	1342	1361	1379	1397
997	1014	1031	1049	1066	1093	1110	1127	1170	1204	1222	1240	1257	1305	1324	1343	1361	1380	1399	1418
1020	1038	1055	1073	1091	1118	1136	1153	1198	1232	1251	1269	1288	1336	1355	1374	1393	1412	1432	1451
1033	1051	1070	1088	1106	1134	1152	1170	1214	1249	1268	1287	1306	1354	1373	1393	1412	1432	1452	1471
1048	1066	1085	1103	1122	1149	1168	1186	1230	1266	1285	1305	1323	1372	1392	1412	1432	1451	1472	1491
1062	1081	1099	1118	1137	1165	1183	1202	1247	1283	1303	1322	1342	1391	1411	1431	1451	1471	1491	1511
1084	1104	1123	1142	1161	1190	1209	1229	1274	1312	1332	1351	1371	1421	1442	1462	1483	1504	1524	1545
1098	1118	1138	1157	1177	1206	1225	1244	1290	1329	1349	1369	1390	1440	1460	1481	1502	1523	1544	1565
1113	1133	1152	1172	1192	1221	1241	1261	1306	1346	1367	1387	1408	1458	1479	1500	1522	1543	1564	1585
1127	1147	1167	1188	1208	1237	1257	1277	1323	1363	1384	1405	1425	1476	1497	1519	1541	1562	1584	1605
1149	1170	1191	1211	1232	1262	1283	1303	1350	1392	1413	1434	1456	1507	1529	1551	1573	1595	1617	1639
1164	1184	1205	1227	1247	1278	1298	1320	1366	1409	1430	1452	1474	1524	1547	1569	1592	1614	1637	1659
1178	1199	1220	1242	1263	1293	1335	1357	1404	1426	1448	1469	1492	1543	1566	1588	1611	1634	1657	1679
1191	1214	1235	1256	1278	1309	1352	1373	1420	1443	1465	1487	1510	1561	1584	1608	1631	1653	1713	1735
1214	1237	1259	1281	1303	1334	1378	1400	1448	1471	1494	1517	1540	1592	1616	1675	1699	1722	1746	1769
1228	1251	1273	1296	1318	1350	1395	1417	1465	1488	1511	1535	1558	1610	1670	1694	1718	1742	1765	1789
1242	1265	1288	1310	1333	1365	1410	1434	1482	1506	1529	1552	1612	1665	1689	1713	1737	1761	1785	1809
1256	1280	1302	1326	1348	1381	1427	1450	1499	1523	1546	1606	1630	1683	1707	1732	1756	1781	1805	1830
1271	1294	1318	1341	1364	1396	1444	1467	1516	1576	1600	1624	1648	1701	1726	1750	1775	1800	1825	1849
1293	1317	1341	1365	1389	1422	1470	1494	1580	1604	1628	1653	1678	1732	1757	1782	1807	1833	1858	1883
1307	1331	1356	1380	1404	1437	1486	1546	1596	1622	1646	1671	1696	1750	1776	1801	1827	1852	1878	1903
1322	1346	1370	1395	1419	1453	1539	1563	1613	1639	1663	1689	1714	1768	1794	1820	1846	1872	1898	1923
1336	1360	1385	1436	1496	1530	1555	1580	1630	1656	1681	1706	1732	1787	1813	1839	1865	1891	1918	
1358	1383	1409	1497	1522	1557	1581	1606	1658	1684	1710	1736	1762	1817	1844	1870	1897	1924		
1372	1398	1459	1512	1537	1572	1598	1624	1675	1701	1727	1753	1780	1836	1863	1889	1916			
1386	1448	1474	1527	1553	1588	1614	1640	1692	1718	1744	1771	1798	1854	1881	2072				
1436	1462	1489	1543	1569	1604	1631	1657	1709	1735	1762	1789	1816	1873	2063					
1459	1485	1512	1567	1595	1631	1657	1684	1736	1763	1791	1819	1846	2066						
1473	1500	1527	1583	1610	1646	1674	1700	1753	1781	1808	2000	2027							
1487	1514	1542	1598	1626	1662	1689	1717	1770	1798	1989	2017								
1501	1529	1556	1614	1642	1678	1706	1733	1787	1978	2007									
1524	1552	1580	1639	1667	1704	1732	1761	1978	2007										
1538	1566	1595	1655	1683	1720	1749	1941	1994											
1552	1581	1609	1670	1698	1736	1929	1957	2012											
1566	1595	1624	1685	1714	1916	1944	1974												
1581	1610	1639	1701	1893	1932	1961													
1603	1633	1663	1889	1918	1957	1987													

- JALOUSIENMOTOR 6 Nm
- JALOUSIENMOTOR 9 Nm
- JALOUSIENMOTOR 10 Nm
- JALOUSIENMOTOR 20 Nm

AUFPREIS

Mindestbreite (F-FBR Führungsschienen) ***	574 mm
Maximalbreite	4500 mm
Min. Breite der Aussenjalousien mit ISG beim Bremssystem	670 mm
Max. Breite Insektenschutzgitter	1800 mm
Min. Breite Insektenschutzgitter	605 mm
Mindestbreite (Kurbelgetriebe)	520 mm

STANDARDAUSSTATTUNG

Halterungen der Oberschiene	F-USG
Sturzhalterung des Rollladens mit Außenjalousie F-NPTK-090	F-NPTK-090
Stahl-Seitenhalterungen	NPT-150
Styroporeinsätze der Blendkappen für Kasten	F-NPW-310
Führungsschienen F-FBR-030	F-FBR
Untere PVC-Klappe der FS auf Wunsch des Kunden	
Lamellendrehung	90°

BEZEICHNUNG	PREIS
Führungsschienen mit Dekor **	8%
Lackierung der Führungsschienen RAL-Farben *, **	20%
F-FBR-070 Adapter der Doppel-Führungsschiene	25,30 €/l/m
F-FBR-080 Adapter der Doppel-Führungsschiene mit Abstandhalter	27,30 €/l/m
Erweiterung der Höhe des Kastens nach oben um 3 cm	13,20 €/l/m
Erweiterung der Höhe des Kastens nach unten um 3 cm	2,80 €/l/m
Putzleiste in den Farben des Pakets (Farbpalette – siehe S. 2 des Umschlags)	3,80 €/l/m
Halterung der Oberschiene automatisch F-USG-A	1,70 € / Stk.
Statische Konsole F-NPTK-080	16,70 € / Stk.
Insektenschutzgitter	91,00 € / Stk.
F-FBD-011 Untere Alu-Endkappe der Führungsschiene F-FBR-010	7,50 €/Paar
F-FBD-021 Untere Alu-Endkappe der Führungsschiene F-FBR-020	7,50 €/Paar
F-FBD-031 Untere Alu-Endkappe der Führungsschiene F-FBR-030	8,30 €/Paar
F-FBD-041 Untere Alu-Endkappe der Führungsschiene F-FBR-040	8,30 €/Paar
F-FBD-071 Untere Alu-Endkappe der Teilung-Führungsschiene, flach F-FBR-07	6,10 € / Stk.
F-FBD-081 Untere Alu-Endkappe der Teilung-Führungsschiene, flach	6,90 € / Stk.

- * - Andere Farben als die Standardfarben der Aussenjalousien ZF3000. Bei den nicht gängigen RAL-Farben wir ein individueller Abgebot unterbreitet.
- ** - Der Realisierungstermin beträgt bis 21 Werktage.
- *** - Genaue Tabelle der Mindestbreiten siehe Seite 61.

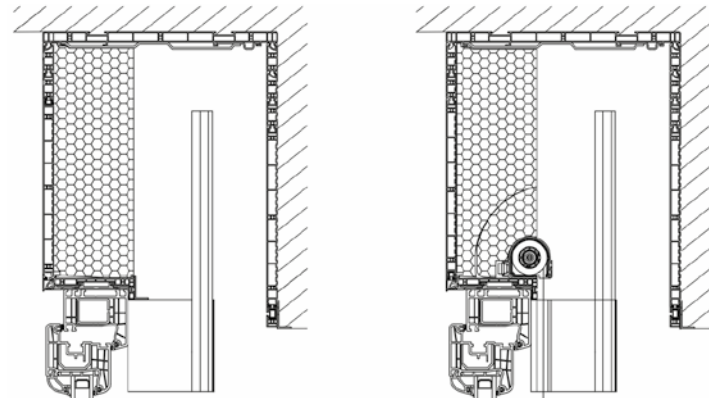
EINSPANNHALTER FÜR OBERRINNE

SCHUTZ-BLECH	PAKETHÖHE	Höhe/Breite	2 HALTERUNGEN DER OBERSCHIENE							3 HALTERUNGEN DER OBERSCHIENE								
			600-1000	1001-1100	1101-1200	1201-1300	1301-1400	1401-1500	1501-1600	1601-1700	1701-1800	1801-1900	1901-2000	2001-2100	2101-2200	2201-2300	2301-2400	2401-2500
250	160	600-1000	675	691	706	723	738	767	783	813	830	846	862	879	895	912	928	978
		1001-1100	689	705	722	738	754	785	801	832	849	866	883	900	917	934	951	1003
	170	1101-1200	700	717	733	750	766	798	814	845	862	880	897	914	932	949	966	1019
		1201-1300	710	727	744	761	778	810	826	858	876	894	911	929	947	964	982	1035
	180	1301-1400	721	738	756	772	790	822	840	871	889	908	925	943	961	979	997	1051
		1401-1500	732	749	767	784	802	835	853	885	903	921	939	958	976	994	1012	1067
	200	1501-1600	746	764	782	800	818	853	871	904	923	941	960	978	998	1016	1035	1091
		1601-1700	756	774	793	811	829	866	884	917	936	955	974	993	1012	1031	1050	1107
	210	1701-1800	767	786	804	823	841	877	897	930	949	968	988	1007	1027	1046	1066	1123
		1801-1900	777	796	815	834	853	890	909	943	963	982	1002	1022	1041	1061	1081	1139
	220	1901-2000	791	811	831	850	869	908	927	962	982	1002	1023	1043	1063	1084	1104	1163
		2001-2100	802	822	842	862	881	920	940	975	995	1016	1037	1057	1078	1099	1119	1179
230	2101-2200	812	833	853	873	893	933	953	988	1009	1030	1051	1071	1092	1114	1135	1195	
	2201-2300	823	843	864	884	905	945	966	1001	1023	1044	1065	1086	1107	1128	1149	1212	
250 + HERABSETZUNG ODER ERHÖHUNG	240	2301-2400	837	858	879	900	921	963	985	1020	1042	1064	1086	1108	1129	1151	1173	1236
		2401-2500	848	869	890	911	933	975	997	1033	1055	1077	1100	1122	1144	1166	1188	1252
	250	2501-2600	858	880	902	923	966	988	1010	1046	1069	1091	1114	1136	1158	1202	1225	1268
		2601-2700	869	890	912	935	979	1001	1023	1060	1082	1104	1128	1150	1173	1218	1241	1284
250 + HERABSETZUNG + ERHÖHUNG	260	2701-2800	883	905	928	950	996	1019	1041	1078	1102	1125	1148	1172	1195	1241	1265	1308
		2801-2900	893	916	939	962	1008	1031	1054	1092	1115	1139	1163	1186	1210	1257	1280	1324
	270	2901-3000	904	927	950	973	1020	1043	1066	1104	1128	1152	1177	1200	1224	1272	1296	1340
		3001-3100	914	938	961	985	1033	1056	1080	1118	1142	1166	1191	1214	1239	1288	1311	1356
280	3101-3200	925	949	973	996	1045	1069	1092	1131	1155	1180	1205	1229	1253	1303	1327	1372	
	3201-3300	939	963	987	1012	1062	1086	1111	1150	1175	1200	1225	1250	1275	1326	1351	1397	
300	3301-3400	3401-3500	950	974	999	1023	1074	1099	1123	1163	1188	1214	1239	1265	1290	1341	1367	1413
		3501-3600	960	985	1010	1035	1086	1111	1137	1176	1202	1228	1253	1279	1305	1357	1382	1429
	310	3601-3700	971	996	1021	1047	1099	1124	1149	1189	1215	1241	1267	1320	1346	1372	1398	1445
		3701-3800	985	1011	1037	1063	1116	1141	1167	1208	1234	1261	1288	1342	1369	1395	1422	1469
320	3801-3900	995	1021	1047	1073	1128	1154	1181	1221	1248	1275	1302	1357	1384	1411	1437	1485	
	3901-4000	1006	1032	1058	1084	1140	1167	1193	1234	1262	1288	1316	1372	1399	1426	1454	1501	
330	4001-4100	4101-4200	1016	1043	1070	1096	1153	1179	1206	1247	1275	1302	1330	1387	1414	1442	1469	1517
		4201-4300	1030	1058	1085	1112	1169	1197	1225	1267	1294	1322	1351	1408	1436	1465	1493	1579
	340	4301-4400	1041	1068	1096	1124	1182	1210	1237	1279	1308	1336	1365	1423	1452	1481	1508	1595
		4401-4500	1052	1080	1108	1136	1194	1222	1250	1293	1321	1350	1379	1438	1467	1496	1562	1611
350	4501-4600	1062	1090	1118	1146	1206	1235	1263	1306	1334	1364	1392	1453	1482	1549	1577	1627	
	4601-4700	1076	1105	1134	1163	1224	1252	1281	1325	1354	1384	1413	1475	1543	1572	1601	1652	
360	4701-4800	1086	1115	1145	1174	1236	1265	1294	1338	1368	1397	1427	1490	1557	1587	1617	1668	
	4801-4900	1097	1127	1156	1185	1248	1277	1307	1351	1381	1411	1441	1543	1573	1602	1633	1684	
370	4901-5000	1107	1137	1167	1197	1260	1290	1319	1364	1395	1424	1493	1557	1588	1618	1649	1700	
	5001-5100	1118	1148	1178	1208	1273	1303	1333	1377	1408	1438	1507	1572	1602	1633	1664	1716	
		5101-5200	1132	1163	1193	1223	1289	1320	1351	1396	1427	1459	1528	1594	1625	1657	1740	

Die Erweiterung der Höhe des Kastens TP1000K-ZF nach unten erhöht nicht die Gesamthöhe des Produkts.

AUPPREIS FÜR MOTOREN

BEZEICHNUNG	6 Nm	9 Nm	10 Nm	18 Nm	20 Nm
A-OK AM55	AM55-6/35-EL Inkl.	-	AM55-10/35-EL Inkl.	-	-
ELERO SOFT	JA 06 SOFT Inkl.	JA 09 SOFT Inkl.	-	-	JA 20 DK Inkl.
SOMFY WT	J406 6/24 WT 38,20€	-	J410 10/24 WT 39,30€	J418 18/24 WT 61€	-
SOMFY WT PROTECT	J406 6/24 WT PROTECT 47,80€	-	J410 10/24 WT PROTECT 50,40€	J418 18/24 WT PROTECT 79,60€	-
ELERO COMFORT	JA 06 COMFORT-868 127,80€	JA 09 COMFORT-868 152,80€	-	-	-
SOMFY RTS	J406 6/24 RTS 166,70€	-	J410 10/24 RTS 177,80€	J418 18/24 RTS 202,80€	-
SOMFY IO PROTECT	J406 6/24 IO PROTECT 166,70€	-	J410 10/24 IO PROTECT 177,80€	J418 18/24 IO PROTECT 202,80€	-
ELERO NHK	-	JA 09 NHK ZESTAW* 853€	-	-	-



TP1000K-ZF -
Kasten Dekor/weiß.

TP1000K-ZF
mit ISG - Kasten Dekor/
weiß.

* - Produkt auf Sonderbestellung
KURBELGETRIEBE (Satz) - 20€
KURBELGETRIEBEVERLÄNGERUNG - 13,75€/l/m

EINSPANNHALTER FÜR OBERRINNE

4 HALTERUNGEN DER OBERSCHIENE								5 HALTERUNGEN DER OBERSCHIENE							6 HALTERUNGEN DER OBERSCHIENE					
2501-2600	2601-2700	2701-2800	2801-2900	2901-3000	3001-3100	3101-3200	3201-3300	3301-3400	3401-3500	3501-3600	3601-3700	3701-3800	3801-3900	3901-4000	4001-4100	4101-4200	4201-4300	4301-4400	4401-4500	
995	1013	1030	1047	1064	1091	1108	1125	1170	1201	1218	1236	1255	1303	1322	1340	1359	1377	1396	1415	
1021	1039	1056	1074	1092	1119	1137	1155	1200	1232	1250	1269	1287	1336	1355	1375	1394	1413	1432	1451	
1037	1055	1073	1091	1109	1137	1154	1173	1218	1251	1270	1289	1307	1357	1376	1396	1416	1435	1455	1474	
1053	1071	1090	1108	1127	1155	1173	1191	1236	1271	1290	1309	1328	1378	1398	1417	1437	1457	1477	1497	
1070	1088	1106	1126	1144	1172	1191	1210	1255	1290	1309	1329	1348	1398	1419	1438	1458	1479	1499	1519	
1086	1105	1123	1142	1162	1190	1209	1228	1274	1309	1329	1349	1368	1419	1440	1460	1480	1501	1521	1542	
1111	1130	1150	1169	1189	1218	1238	1257	1304	1341	1361	1381	1402	1453	1473	1495	1515	1536	1558	1578	
1127	1147	1167	1187	1207	1236	1256	1276	1322	1360	1381	1401	1422	1473	1494	1516	1537	1559	1580	1601	
1143	1163	1184	1204	1224	1253	1274	1294	1341	1380	1400	1421	1442	1494	1515	1537	1559	1580	1602	1623	
1160	1180	1201	1221	1241	1271	1292	1313	1360	1399	1420	1442	1463	1515	1537	1559	1581	1602	1624	1646	
1185	1206	1227	1248	1268	1299	1320	1342	1390	1430	1452	1473	1495	1548	1571	1593	1616	1638	1660	1683	
1201	1223	1244	1265	1287	1317	1339	1360	1408	1450	1472	1494	1516	1569	1591	1614	1637	1660	1683	1705	
1217	1239	1260	1282	1304	1335	1357	1379	1427	1469	1492	1514	1536	1589	1612	1635	1659	1682	1705	1728	
1233	1255	1277	1300	1321	1353	1375	1397	1445	1489	1511	1534	1556	1610	1633	1657	1680	1704	1727	1750	
1258	1281	1303	1326	1348	1381	1403	1425	1475	1520	1543	1566	1589	1644	1667	1691	1715	1740	1764	1788	
1275	1297	1320	1343	1366	1399	1421	1444	1494	1539	1562	1586	1610	1664	1688	1712	1737	1761	1786	1810	
1291	1314	1338	1361	1383	1416	1461	1484	1535	1559	1583	1606	1630	1685	1709	1734	1759	1783	1808	1832	
1307	1331	1354	1378	1401	1434	1480	1503	1553	1578	1602	1626	1651	1705	1730	1755	1780	1805	1830	1854	
1332	1357	1381	1405	1428	1462	1509	1533	1584	1609	1634	1659	1683	1739	1765	1828	1853	1878	1904	1929	
1349	1373	1397	1422	1446	1480	1528	1552	1603	1629	1653	1679	1704	1760	1823	1849	1875	1901	1926	1952	
1365	1390	1414	1439	1463	1497	1546	1571	1623	1648	1674	1699	1722	1818	1844	1870	1896	1922	1948	1974	
1381	1406	1431	1456	1481	1516	1565	1590	1642	1668	1693	1717	1742	1839	1865	1892	1918	1944	1970	1997	
1398	1423	1448	1473	1498	1533	1584	1609	1661	1725	1751	1776	1802	1859	1886	1912	1939	1966	1993	2019	
1423	1449	1474	1500	1526	1561	1613	1639	1729	1756	1782	1808	1835	1893	1920	1947	1974	2002	2029	2057	
1439	1465	1491	1517	1543	1579	1631	1657	1748	1775	1802	1829	1855	1913	1941	1968	1996	2023	2052	2079	
1455	1481	1508	1535	1561	1597	1688	1714	1767	1795	1822	1849	1876	1934	1962	1990	2017	2045	2074	2101	
1471	1498	1525	1552	1579	1616	1706	1733	1786	1814	1842	1869	1896	1955	1983	2011	2039	2067	2096		
1496	1524	1551	1578	1605	1642	1735	1762	1817	1845	1873	1901	1929	1988	2017	2045	2074	2103			
1512	1540	1568	1596	1624	1661	1754	1782	1836	1864	1893	1921	1950	2009	2038	2067	2096				
1529	1557	1585	1613	1641	1679	1773	1801	1856	1884	1913	1941	1970	2030	2059	2260					
1583	1611	1640	1669	1697	1725	1763	1791	1819	1875	1903	1933	1961	1990	2050	2251					
1608	1637	1665	1694	1723	1752	1820	1849	1905	1934	1965	1994	2023	2254							
1624	1653	1683	1712	1741	1771	1839	1868	1924	1954	1984	2185	2214								
1641	1670	1699	1728	1757	1787	1828	1857	1887	1943	1973	2174	2205								
1657	1687	1716	1745	1774	1803	1846	1876	1905	1963	1993	2164	2195								
1682	1712	1742	1771	1800	1829	1875	1905	1936	2164	2195										
1698	1728	1757	1786	1815	1844	1893	1924	2126	2183											
1714	1744	1773	1802	1831	1860	1911	1941	2145	2202											
1730	1760	1789	1818	1847	1876	1927	1957	2163												
1747	1777	1806	1835	1864	1893	1944	1973	2151												
1772	1804	1837	1870	1903	1936	2148	2180													

JALOUSIENMOTOR 6 Nm
 JALOUSIENMOTOR 9 Nm
 JALOUSIENMOTOR 10 Nm
 JALOUSIENMOTOR 20 Nm

AUFPREIS

Mindestbreite (F-FBR Führungsschienen) ***	574 mm
Maximalbreite	4500 mm
Min. Breite der Aussenjalousien mit ISG beim Bremssystem	670 mm
Max. Breite Insektenschutzgitter	1800 mm
Min. Breite Insektenschutzgitter	605 mm
Mindestbreite (Kurbelgetriebe)	520 mm

STANDARDAUSSTATTUNG

Halterungen der Oberschiene	F-USG
Sturzhalterung des Rollladens mit Außenjalousie F-NPTK-090	F-NPTK-090
Stahl-Seitenhalterungen	NPT-150
Styroporeinsätze der Blendkappen für Kasten	F-NPW-310
Führungsschienen F-FBR-030	F-FBR
Untere PVC-Klappe der FS auf Wunsch des Kunden	
Lamellendrehung	90°

BEZEICHNUNG	PREIS
Führungsschienen mit Dekor **	8%
Lackierung der Führungsschienen RAL-Farben *, **	20%
F-FBR-070 Adapter der Doppel-Führungsschiene	25,30 €/l/m
F-FBR-080 Adapter der Doppel-Führungsschiene mit Abstandhalter	27,30 €/l/m
Erweiterung der Höhe des Kastens nach oben um 3 cm	13,20 €/l/m
Erweiterung der Höhe des Kastens nach unten um 3 cm	2,80 €/l/m
Putzleiste in den Farben des Pakets (Farbpalette – siehe S. 2 des Umschlags)	3,80 €/l/m
Halterung der Oberschiene automatisch F-USG-A	1,70 € / Stk.
Statische Konsole F-NPTK-080	16,70 € / Stk.
Insektenschutzgitter	91,00 € / Stk.
F-FBD-011 Untere Alu-Endkappe der Führungsschiene F-FBR-010	7,50 €/Paar
F-FBD-021 Untere Alu-Endkappe der Führungsschiene F-FBR-020	7,50 €/Paar
F-FBD-031 Untere Alu-Endkappe der Führungsschiene F-FBR-030	8,30 €/Paar
F-FBD-041 Untere Alu-Endkappe der Führungsschiene F-FBR-040	8,30 €/Paar
F-FBD-071 Untere Alu-Endkappe der Teilung-Führungsschiene, flach F-FBR-07	6,10 € / Stk.
F-FBD-081 Untere Alu-Endkappe der Teilung-Führungsschiene, flach	6,90 € / Stk.

- * - Andere Farben als die Standardfarben der Aussenjalousien ZF3000. Bei den nicht gängigen RAL-Farben wir ein individueller Abgebot unterbreitet.
- ** - Der Realisierungstermin beträgt bis 21 Werktage.
- *** - Genaue Tabelle der Mindestbreiten siehe Seite 61.

EINSPANNHALTER FÜR OBERLINNE

SCHUTZ-BLECH	PAKETHÖHE	Höhe/Breite	2 HALTERUNGEN DER OBERSCHIEBE							3 HALTERUNGEN DER OBERSCHIEBE								
			600-1000	1001-1100	1101-1200	1201-1300	1301-1400	1401-1500	1501-1600	1601-1700	1701-1800	1801-1900	1901-2000	2001-2100	2101-2200	2201-2300	2301-2400	2401-2500
250	160	600-1000	688	704	721	738	755	784	802	833	850	868	885	902	919	937	955	1006
		1001-1100	702	719	736	754	771	803	820	852	870	888	906	924	941	960	977	1030
	170	1101-1200	713	730	748	766	783	815	832	865	883	902	920	938	956	974	993	1046
		1201-1300	723	741	759	777	795	828	845	877	896	915	934	952	971	990	1008	1062
	180	1301-1400	734	752	770	788	806	840	858	891	910	929	948	966	986	1004	1023	1078
		1401-1500	744	763	781	799	818	852	871	904	924	942	962	981	1000	1019	1038	1094
	200	1501-1600	758	778	796	816	835	870	889	923	943	962	982	1002	1022	1042	1061	1118
		1601-1700	769	788	807	827	846	883	902	936	956	976	996	1016	1037	1057	1077	1134
	210	1701-1800	779	799	819	839	858	895	915	949	970	990	1010	1030	1051	1071	1092	1150
		1801-1900	790	810	830	850	870	908	928	962	983	1004	1024	1045	1066	1087	1107	1166
	220	1901-2000	804	825	845	866	886	926	946	981	1002	1024	1045	1067	1087	1109	1130	1191
		2001-2100	815	835	857	877	898	938	959	994	1016	1038	1059	1081	1102	1124	1145	1207
	230	2101-2200	825	846	867	888	910	950	972	1008	1029	1051	1073	1095	1117	1139	1161	1223
		2201-2300	836	857	878	900	921	963	984	1020	1043	1065	1087	1109	1131	1154	1176	1239
250 + HERABSETZUNG ODER ERHÖHUNG	240	2301-2400	850	872	894	916	938	981	1003	1040	1063	1085	1108	1131	1154	1176	1199	1263
		2401-2500	860	882	905	927	950	993	1016	1052	1076	1099	1122	1145	1168	1191	1214	1279
	250	2501-2600	871	894	916	938	963	1006	1028	1066	1089	1113	1136	1160	1182	1228	1251	1295
		2601-2700	881	904	927	950	996	1018	1041	1079	1102	1126	1150	1174	1197	1243	1267	1311
250 + HERABSETZUNG + ERHÖHUNG	260	2701-2800	895	919	942	966	1012	1036	1060	1098	1122	1146	1170	1195	1219	1267	1291	1335
		2801-2900	906	929	953	977	1025	1048	1072	1111	1135	1160	1185	1209	1234	1282	1306	1352
	270	2901-3000	917	941	965	989	1037	1061	1085	1124	1149	1174	1199	1224	1249	1297	1322	1368
		3001-3100	927	951	976	1000	1050	1074	1098	1137	1163	1188	1213	1238	1263	1313	1338	1384
	280	3101-3200	938	962	987	1011	1061	1086	1111	1150	1176	1201	1227	1253	1277	1328	1354	1400
		3201-3300	952	977	1002	1027	1079	1104	1129	1169	1195	1222	1247	1273	1300	1351	1377	1424
	300	3301-3400	962	988	1013	1039	1091	1116	1142	1182	1209	1235	1261	1288	1314	1366	1393	1440
		3401-3500	973	998	1024	1051	1103	1129	1155	1195	1222	1249	1275	1302	1329	1382	1409	1456
	310	3501-3600	983	1010	1036	1063	1115	1142	1168	1208	1235	1262	1289	1317	1344	1398	1425	1472
		3601-3700	997	1024	1051	1078	1132	1159	1186	1227	1255	1282	1310	1338	1366	1421	1448	1496
	320	3701-3800	1008	1035	1062	1089	1145	1172	1199	1241	1268	1296	1324	1352	1380	1436	1464	1512
		3801-3900	1019	1046	1073	1100	1157	1184	1212	1254	1282	1310	1338	1366	1395	1451	1480	1529
	330	3901-4000	1029	1057	1084	1111	1169	1197	1224	1267	1295	1324	1352	1381	1410	1467	1495	1545
		4001-4100	1043	1071	1100	1128	1186	1214	1243	1286	1315	1344	1373	1402	1431	1491	1519	1607
340	4101-4200	1054	1082	1111	1140	1199	1227	1256	1299	1328	1358	1387	1417	1447	1506	1535	1623	
	4201-4300	1064	1093	1122	1152	1211	1240	1268	1312	1342	1371	1401	1431	1462	1521	1550	1639	
350	4301-4400	1074	1104	1133	1163	1223	1252	1281	1325	1355	1385	1415	1446	1506	1535	1624	1654	
	4401-4500	1089	1118	1148	1178	1238	1267	1296	1340	1370	1400	1430	1460	1520	1549	1638	1668	
360	4501-4600	1099	1129	1159	1189	1249	1278	1307	1351	1381	1411	1441	1471	1531	1560	1649	1679	
	4601-4700	1109	1140	1170	1200	1260	1289	1318	1362	1392	1422	1452	1482	1542	1571	1660	1690	
370	4701-4800	1120	1151	1182	1212	1272	1301	1330	1374	1404	1434	1464	1494	1554	1583	1672	1702	
	4801-4900	1130	1162	1193	1224	1284	1313	1342	1386	1416	1446	1476	1506	1566	1595	1684	1714	
		4901-5000	1144	1176	1208	1239	1299	1328	1372	1402	1432	1462	1492	1552	1581	1670	1700	

Die Erweiterung der Höhe des Kastens TP1000K-ZF nach unten erhöht nicht die Gesamthöhe des Produkts.

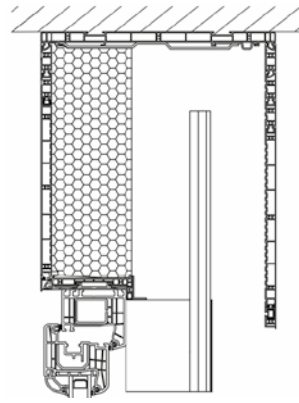
AUFPREIS FÜR MOTOREN

BEZEICHNUNG	6 Nm	9 Nm	10 Nm	18 Nm	20 Nm
A-OK AM55	AM55-6/35-EL Inkl.	-	AM55-10/35-EL Inkl.	-	-
ELERO SOFT	JA 06 SOFT Inkl.	JA 09 SOFT Inkl.	-	-	JA 20 DK Inkl.
SOMFY WT	J406 6/24 WT 38,20 €	-	J410 10/24 WT 39,30 €	J418 18/24 WT 61 €	-
SOMFY WT PROTECT	J406 6/24 WT PROTECT 47,80 €	-	J410 10/24 WT PROTECT 50,40 €	J418 18/24 WT PROTECT 79,60 €	-
ELERO COMFORT	JA 06 COMFORT-868 127,80 €	JA 09 COMFORT-868 152,80 €	-	-	-
SOMFY RTS	J406 6/24 RTS 166,70 €	-	J410 10/24 RTS 177,80 €	J418 18/24 RTS 202,80 €	-
SOMFY IO PROTECT	J406 6/24 IO PROTECT 166,70 €	-	J410 10/24 IO PROTECT 177,80 €	J418 18/24 IO PROTECT 202,80 €	-
ELERO NHK	-	JA 09 NHK ZESTAW* 853 €	-	-	-

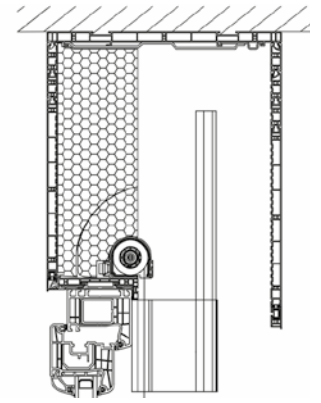
* - Produkt auf Sonderbestellung

KURBELGETRIEBE (Satz) - 20 €

KURBELGETRIEBEVERLÄNGERUNG - 13,75 €/lfm



TP1000K-ZF
Kasten Dekor.



TP1000K-ZF
mit ISG - Kasten Dekor.

EINSPANNHALTER FÜR OBERRINNE

4 HALTERUNGEN DER OBERSCHIENE						5 HALTERUNGEN DER OBERSCHIENE						6 HALTERUNGEN DER OBERSCHIENE							
2501-2600	2601-2700	2701-2800	2801-2900	2901-3000	3001-3100	3101-3200	3201-3300	3301-3400	3401-3500	3501-3600	3601-3700	3701-3800	3801-3900	3901-4000	4001-4100	4101-4200	4201-4300	4301-4400	4401-4500
1023	1042	1060	1078	1096	1124	1142	1160	1206	1238	1256	1275	1294	1344	1364	1383	1403	1422	1442	1462
1049	1068	1087	1105	1124	1152	1171	1190	1236	1269	1288	1307	1327	1377	1397	1418	1438	1458	1478	1498
1065	1084	1103	1122	1141	1170	1188	1208	1254	1288	1308	1328	1347	1398	1418	1439	1459	1480	1500	1521
1081	1101	1120	1139	1159	1188	1206	1226	1272	1308	1328	1348	1368	1419	1440	1460	1481	1502	1522	1543
1098	1117	1137	1157	1176	1205	1225	1245	1291	1327	1347	1368	1388	1439	1461	1481	1502	1524	1545	1565
1114	1134	1153	1174	1194	1223	1243	1263	1310	1346	1367	1388	1408	1460	1481	1503	1524	1545	1567	1588
1139	1160	1180	1201	1221	1251	1272	1292	1340	1378	1399	1420	1442	1494	1515	1537	1559	1581	1603	1625
1155	1176	1197	1218	1239	1269	1290	1311	1358	1397	1419	1440	1462	1514	1536	1558	1581	1603	1626	1648
1172	1192	1214	1235	1256	1287	1308	1329	1377	1417	1438	1460	1482	1535	1557	1580	1603	1625	1648	1670
1188	1209	1231	1252	1274	1305	1326	1347	1396	1436	1458	1480	1502	1556	1578	1601	1624	1647	1670	1692
1213	1235	1257	1279	1301	1332	1354	1377	1426	1467	1490	1512	1535	1589	1612	1636	1660	1683	1706	1730
1229	1252	1274	1296	1319	1351	1372	1395	1444	1487	1509	1532	1556	1610	1633	1657	1681	1705	1728	1752
1245	1268	1291	1313	1336	1368	1391	1414	1463	1506	1530	1552	1576	1631	1654	1678	1703	1726	1750	1775
1262	1284	1307	1331	1354	1386	1409	1432	1482	1526	1549	1573	1596	1651	1675	1700	1724	1748	1773	1797
1287	1310	1333	1357	1381	1414	1437	1461	1511	1557	1581	1605	1629	1684	1709	1734	1759	1784	1809	1834
1303	1327	1350	1374	1398	1432	1455	1480	1530	1576	1600	1625	1650	1704	1730	1755	1781	1806	1831	1856
1319	1344	1368	1392	1415	1449	1495	1519	1571	1596	1621	1645	1670	1725	1751	1777	1802	1828	1854	1879
1335	1360	1384	1409	1433	1467	1514	1538	1589	1615	1640	1665	1691	1746	1772	1798	1824	1850	1914	1939
1360	1386	1411	1436	1460	1495	1543	1568	1620	1646	1672	1698	1723	1779	1806	1870	1897	1923	1950	1976
1377	1402	1428	1453	1478	1513	1562	1587	1639	1666	1691	1718	1744	1800	1865	1891	1918	1945	1972	1999
1393	1419	1444	1470	1495	1531	1580	1606	1659	1685	1712	1738	1802	1859	1886	1913	1940	1967	1994	2021
1409	1435	1461	1487	1513	1549	1599	1625	1678	1705	1731	1795	1822	1880	1907	1934	1961	1989	2016	2044
1426	1452	1478	1505	1530	1566	1618	1644	1697	1762	1789	1815	1842	1900	1928	1955	1983	2011	2038	2066
1451	1478	1504	1531	1558	1594	1647	1674	1765	1793	1820	1848	1875	1934	1962	1990	2018	2046	2075	2103
1467	1494	1521	1548	1575	1612	1665	1730	1784	1812	1840	1868	1895	1954	1983	2011	2040	2068	2097	2125
1484	1511	1538	1566	1593	1630	1722	1749	1803	1832	1859	1888	1916	1975	2004	2033	2061	2090	2119	2148
1500	1527	1555	1610	1675	1712	1740	1768	1822	1851	1880	1908	1936	1995	2024	2054	2083	2112	2142	
1525	1553	1581	1675	1703	1741	1769	1797	1853	1882	1911	1940	1969	2029	2058	2088	2118	2148		
1541	1570	1636	1693	1721	1760	1788	1817	1872	1901	1931	1960	1990	2049	2080	2110	2139			
1558	1624	1652	1710	1739	1778	1807	1836	1892	1921	1951	1980	2010	2070	2101	2130				
1611	1640	1670	1728	1757	1796	1825	1854	1910	1940	1971	2000	2030	2091	2123					
1636	1666	1696	1755	1784	1825	1854	1884	1941	1971	2002	2033	2063	2126						
1652	1683	1713	1773	1803	1843	1873	1903	1960	1991	2022	2054	2085							
1669	1699	1730	1791	1821	1861	1891	1922	1979	2010	2042	2074								
1685	1716	1746	1809	1839	1879	1910	1941	1999	2031	2063									
1710	1742	1773	1836	1868	1908	1939	1971	2030	2063										
1727	1758	1789	1854	1885	1926	1958	2016	2049											
1743	1774	1806	1871	1903	1944	2018	2052												
1759	1791	1824	1889	1921	2014	2066	2100												
1776	1808	1840	1907	2010	2152	2185													
1800	1833	1867	2105	2138	2181	2214													

- JALOUSIENMOTOR 6 Nm
- JALOUSIENMOTOR 9 Nm
- JALOUSIENMOTOR 10 Nm
- JALOUSIENMOTOR 20 Nm

Angaben zu den Kästen im PORTOS-System

Mindestbreite (F-FBR Führungsschienen) ***	574 mm
Maximalbreite	4500 mm
Min. Breite der Aussenjalousien mit ISG beim Bremssystem	670 mm
Max. Breite Insektenschutzgitter	1800 mm
Min. Breite Insektenschutzgitter	605 mm
Mindestbreite (Kurbelgetriebe)	520 mm

STANDARD AUSSTATTUNG

Halterungen der Oberschiene	F-USG
Sturzhalterung des Rollladens mit Außenjalousie F-NPTK-090	F-NPTK-090
Stahl-Seitenhalterungen	NPT-150
Styroporeinsätze der Blendkappen für Kästen	F-NPW-310

AUFPREIS

BEZEICHNUNG	PREIS
Führungsschienen mit Dekor **	8%
Lackierung der Führungsschienen RAL-Farben *, **	20%
Erweiterung der Höhe des Kastens nach oben um 3 cm	13,20 €/lfm
Erweiterung der Höhe des Kastens nach unten um 3 cm	2,80 €/lfm
Putzleiste in den Farben des Pakets (Farbpalette – siehe S. 2 des Umschlags)	3,80 €/lfm
Halterung der Oberschiene automatisch F-USG-A	1,70 € / Stk.
Statische Konsole F-NPTK-080	16,70 € / Stk.
Insektenschutzgitter	91,00 € / Stk.

- * - Andere Farben als die Standardfarben der Aussenjalousien ZF3000. Bei den nicht gängigen RAL-Farben wir ein individueller Abgebot unterbreitet.
- ** - Der Realisierungstermin beträgt bis 21 Werktage.
- *** - Genaue Tabelle der Mindestbreiten siehe Seite 61.

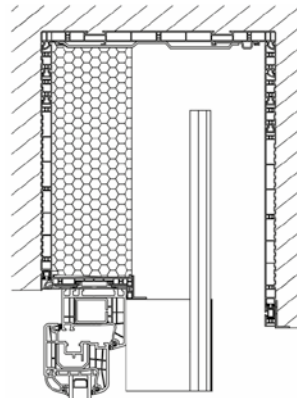
EINSPANNHALTER FÜR OBERRINNE

	2 HALTERUNGEN DER OBERSCHIENE							3 HALTERUNGEN DER OBERSCHIENE								
	600-1000	1001-1100	1101-1200	1201-1300	1301-1400	1401-1500	1501-1600	1601-1700	1701-1800	1801-1900	1901-2000	2001-2100	2101-2200	2201-2300	2301-2400	2401-2500
WEIß	312	322	333	343	354	364	375	400	412	423	434	445	456	467	479	511
WEIß/DEKOR	323	334	345	357	368	379	391	417	429	441	453	465	477	490	502	535
DEKOR	336	348	361	373	385	398	410	438	451	464	477	490	503	516	529	564

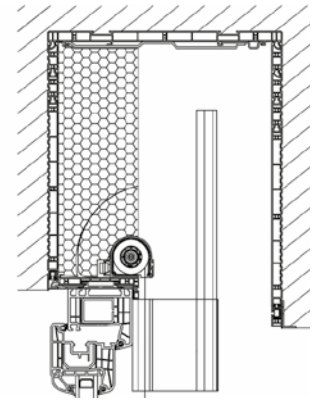
Die Erweiterung der Höhe des Kastens TP1000K-ZF nach unten erhöht nicht die Gesamthöhe des Produkts.

AUFPREIS

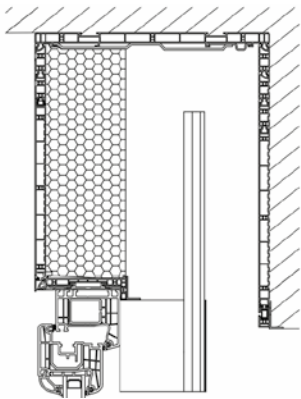
SYMBOL	BEZEICHNUNG	PREIS
F-FBR-010	Führungsschienenadapter für Außenjalousie	17,20 €/lfm
F-FBR-030	Führungsschiene für Einbau-Außenjalousie	20,80 €/lfm
F-RSC-340	Führungsschienen einlage für Außenjalousie	3,90 €/lfm
F-FBD-010	Untere Endkappe der Führungsschiene F-FBR-010	0,80 €/Paar
F-FBD-030	Untere Endkappe der Führungsschiene F-FBR-030	0,50 €/Paar
F-FBD-011	Untere Alu-Endkappe der Führungsschiene F-FBR-010	7,50 €/Paar
F-FBD-031	Untere Alu-Endkappe der Führungsschiene F-FBR-030	8,30 €/Paar



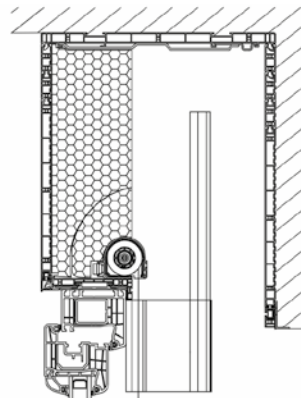
TP1000K-ZF -
Kasten weiß.



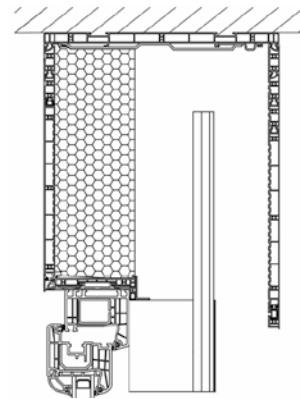
TP1000K-ZF mit ISG - Kasten weiß.



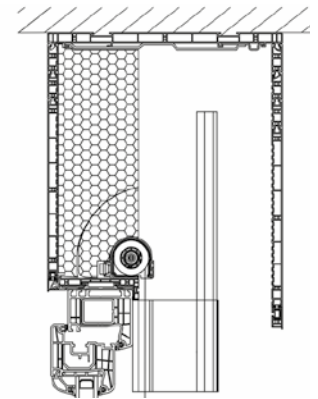
TP1000K-ZF -
Kasten Dekor/weiß.



TP1000K-ZF mit ISG - Kasten Dekor/weiß.



TP1000K-ZF -
Kasten Dekor.



TP1000K-ZF mit ISG - Kasten Dekor.

EINSPANNHALTER FÜR OBERRINNE

4 HALTERUNGEN DER OBERSCHIENE								5 HALTERUNGEN DER OBERSCHIENE							6 HALTERUNGEN DER OBERSCHIENE				
2501-2600	2601-2700	2701-2800	2801-2900	2901-3000	3001-3100	3101-3200	3201-3300	3301-3400	3401-3500	3501-3600	3601-3700	3701-3800	3801-3900	3901-4000	4001-4100	4101-4200	4201-4300	4301-4400	4401-4500
523	535	547	559	571	583	595	607	647	660	673	686	698	743	757	770	784	797	811	824
548	561	574	587	599	612	625	638	679	693	706	720	733	779	793	808	822	836	851	865
577	591	605	619	633	647	660	674	717	731	746	760	775	822	837	853	868	883	899	914

PR6000-HT-SINGLE

- der Preis gilt für eine Pergola in der Standardfarbe mit einem Rohrmotor und einem 1-Kanal Funkhandsender.

PR6000-HT-DOUBLE

- der Preis gilt für eine Pergola in der Standardfarbe mit Rohrmotoren und einem Multikanal-Funkhandsender.

PR6000-HT-SINGLE-LED

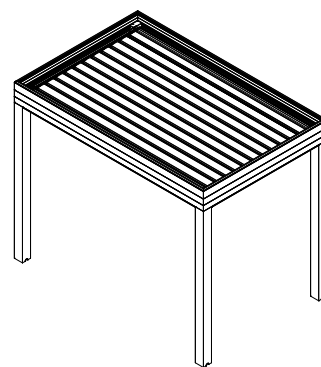
- der Preis gilt für eine Pergola in der Standardfarbe mit einem Rohrmotor und einem Multikanal-Funkhandsender, einem Netzteil und einer LED-Steuerung.

- LED-Beleuchtung –durchgehend umlaufend der Pergola, Farbe kalt.

PR6000-HT-DOUBLE-LED

- der Preis gilt für eine Pergola in der Standardfarbe mit Rohrmotoren und einem Multikanal-Funkhandsender, einem Netzteil und einer LED-Steuerung.

- LED-Beleuchtung –durchgehend umlaufend der Pergola, Farbe kalt.



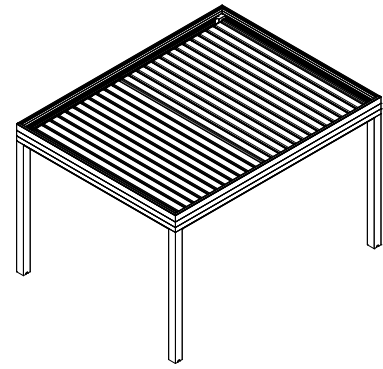
PR6000-HT-SINGLE

PR6000-HT-SINGLE							
Ausragung/ Breite	ausführbare Ausragung	1000- 2000	2001- 2500	2501- 3000	3001- 3500	3501- 4000	4001- 4500
520-2500	490	7485	7485	7955	8427	8898	9369
	660						
	830						
	1000						
	1170						
	1340						
	1510						
	1680						
	1850						
	2020						
2501-3000	2190	8164	8164	8702	9241	9779	10317
	2360						
	2530						
3001-3500	2700	8776	8776	9375	9973	10572	11171
	2870						
	3040						
3501-4060	3210	9387	9387	10047	10706	11365	12024
	3380						
	3550						
	3720						
	3890						
4060							

PR6000-HT-DOUBLE							
Ausragung/ Breite	ausführbare Ausragung	1000- 2000	2001- 2500	2501- 3000	3001- 3500	3501- 4000	4001- 4500
880-2500	880	8110	8110	8622	9136	9649	10162
	1050						
	1220						
	1390						
	1560						
	1730						
	1900						
	2070						
	2240						
	2410						
2501-3000	2580	8789	8789	9369	10120	10530	11110
	2750						
	2920						
3001-3500	3090	9448	9448	10094	10739	11384	12030
	3260						
	3430						
3501-4000	3600	10108	10108	10818	11529	12239	12949
	3770						
	3940						
4001-4500	4110	10767	10767	11542	12318	13093	13869
	4280						
	4450						
	4620						
4501-5000	4790	11426	11426	12267	13107	13948	14789
	4960						
	5130						
5001-5500	5300	12086	12086	13191	14266	14803	15709
	5470						
	5640						
5501-6000	5810	12745	12745	13715	14861	15657	16628
	5980						
	6150						
6001-6500	6320	13405	13480	14640	15947	16511	17548
	6490						
	6660						
6501-7000	6830	14064	14064	15289	16664	17366	18468
	6990						
	7000						

AUFPREISE

NAME	PREIS
Erhöhungsprofil der Rinne	48,00 €/l/m
Lackierung – RAL-Farben *, **	10%
Fernbedienung GIRO LUX BLUE 7+1 Kanal ***	30,50 € / Stk.
Wind- und Sonnensensor WINDTEC LUX	158,80 € / Stk.
Regensensor RUGIADA	308,80 € / Stk.
Empfänger POWER ONE 2M	180,00 € / Stk.



PR6000-HT-DOUBLE

* - Farben außerhalb der Grundpalette der Pergola PR6000. Im Falle der RAL-Farben, die nicht sehr populär sind – ein individuelles Preisangebot.

** - Lieferzeit bis 21 Werktage.

*** - Der Aufpreis gilt nur beim optionalen Kauf der Fernbedienung mit der Pergola PR6000-HT-SINGLE.

PR6000-HT-SINGLE LED							
Ausragung/ Breite	ausführbare Ausragung	1000- 2000	2001- 2500	2501- 3000	3001- 3500	3501- 4000	4001- 4500
520-2500	490	8268	8268	8738	9210	9681	10152
	660						
	830						
	1000						
	1170						
	1340						
	1510						
	1680						
	1850						
	2020						
2501-3000	2190	8947	8947	9485	10024	10562	11100
	2360						
	2530						
3001-3500	2700	9559	9559	10158	10756	11355	11954
	2870						
	3040						
3501-4060	3210	10170	10170	10830	11489	12148	12807
	3380						
	3550						
	3720						
	3890						
	4060						

PR6000-HT-DOUBLE LED							
Ausragung/ Breite	ausführbare Ausragung	1000- 2000	2001- 2500	2501- 3000	3001- 3500	3501- 4000	4001- 4500
880-2500	880	8954	8 954,00	9466	9980	10493	11006
	1050						
	1220						
	1390						
	1560						
	1730						
	1900						
	2070						
	2240						
	2410						
2501-3000	2580	9633	9633	10213	10964	11374	11954
	2750						
	2920						
3001-3500	3090	10292	10292	10938	11583	12228	12874
	3260						
	3430						
3501-4000	3600	10952	10952	11662	12373	13083	13793
	3770						
4001-4500	3940	11611	11611	12386	13162	13937	14713
	4110						
	4280						
	4450						
4501-5000	4620	12270	12270	13111	13951	14792	15633
	4790						
	4960						
5001-5500	5130	12930	12930	14035	15110	15647	16553
	5300						
	5470						
5501-6000	5640	13589	13589	14559	15705	16501	17472
	5810						
	5980						
6001-6500	6150	14249	14324	15484	16791	17355	18392
	6320						
	6490						
	6660						
6501-7000	6830	14908	14908	16133	17508	18210	19312
	6990						
	7160						

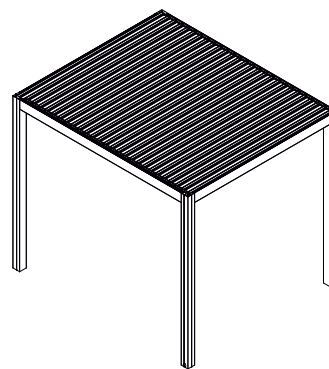
PR6000-LITE

- der Preis gilt für die Pergola in der Standardfarbe mit einem Linearmotor und der Fernbedienung Somfy IO Situio 5 VARA/M io pure II.

PR6000-LITE-LED

- der Preis gilt für die Pergola in der Standardfarbe mit einem Linearmotor und der Fernbedienung Somfy IO Situio 5 VARA/M io pure II, dem Netzteil und dem Steuergerät Somfy LED receiver IO.

- LED-Beleuchtung –durchgehend umlaufend der Pergola, Farbe kalt.



PR6000 LITE

AUFPREISE

NAME	PREIS
Lackierung – RAL-Farben *, **	10%
Windsensor Eolis 230V (ohne Kabel)	179,70 € / Stk.
Sonnen-/Windsensor Soliris io 230V (ohne Kabel)	234,60 € / Stk.
Sonnensensor Sunis WireFree II io	128,40 € / Stk.
Regensensor Ondeis 230V	346,20 € / Stk.

* - Farben außerhalb der Grundfarbpalette der Pergola PR6000. Im Falle der RAL-Farben, die nicht sehr populär sind – ein individuelles Preisangebot

** - Lieferzeit bis zu 21 Werktagen

Ausragung/ Breite	PR6000 LITE	
	3000	3500
3000	6 032	6 372
3524	6 469	6 857
4048	6 906	7 343

Ausragung/ Breite	PR6000 LITE LED	
	3000	3500
3000	7 358	7 708
3524	7 805	8 203
4048	8 252	8 698

max. Höhe PR6000 LITE - 2600 mm

Min. Breite des Insektenschutzes	500 mm
Max. Breite des Insektenschutzes	2400 mm
Max. Breite des doppelten Insektenschutzes	3600 mm
Min. Höhe des Insektenschutzes	1900 mm
Max. Höhe des Insektenschutzes	2600 mm

STANDARDAUSSTATTUNG

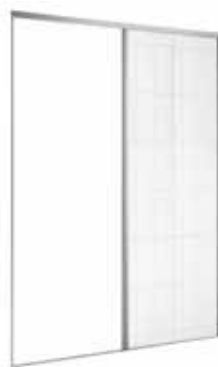
Farbe des Insektenschutzprofils: Silber (01), Weiß (02), Grau (03), Beige (05), Hellgrau (07), Dunkelbraun (08), Braun (09), Elfenbein (16), Schwarz (20), Anthrazit (23)*
 Insektenschutznetz Farbe schwarz

AUFPREISE

NAME	PREIS
Lackierung der Insektenschutzprofile	
- Farben aus der Grundfarbpalette ZF3000	5%
- Farben aus der Rolllädenfarbpalette – Dunkelbeige (04), Grün (13), Cremeweiß (15), Braunrot (19), Stahlolive (26), Basaltgrau (27)	5%
- andere RAL-Farben	10%

* - Farben aus der Grundfarbpalette, erhältlich in dem Rolllädenkatalog der Firma PORTOS

** - Lieferzeit bis zu 21 Werktagen



Insektenschutz-Plissee Einzel



Insektenschutz-Plissee Doppelt

Die Messung erfolgt durch das Abmessen der Breite und Höhe der Fensternische an mind. drei Punkten. Falls an mehreren Punkten Abweichungen auftreten, soll in der Bestellung der kleinste Wert angegeben werden.

INSEKTENSCHUTZ-PLISSEE – EINZELAUSFÜHRUNG EINGEBAUT				
Höhe/Breite	500-1200	1201-1500	1501-1800	1801-2400
1900-2200	449	476	493	563
2201-2600	480	511	532	610

Für Rollladensysteme PORTOS

INSEKTENSCHUTZ-PLISSEE – DOPPELAUSFÜHRUNG EINGEBAUT							
Höhe/Breite	500-1200	1201-1500	1501-1800	1801-2400	2401-2500	2501-3000	3001-3600
1900-2200	691	695	699	737	739	800	843
2201-2600	709	712	717	755	756	817	861

Für Rollladensysteme PORTOS

INSEKTENSCHUTZ-PLISSEE – EINZELAUSFÜHRUNG AUFGESETZT				
Höhe/Breite	500-1200	1201-1500	1501-1800	1801-2400
1900-2200	501	529	549	623
2201-2600	537	569	593	675

Für PORTOS Raffstoren und Montage an der Fassade

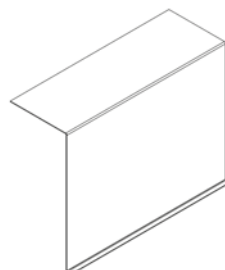
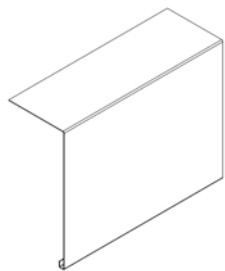
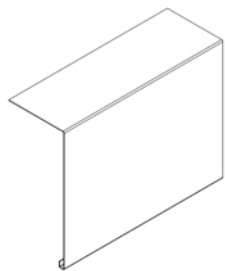
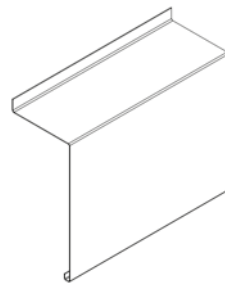
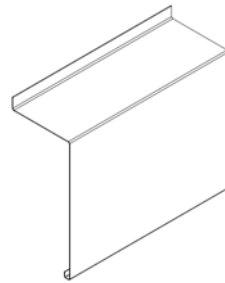
INSEKTENSCHUTZ-PLISSEE – DOPPELAUSFÜHRUNG AUFGESETZT							
Höhe/Breite	500-1200	1201-1500	1501-1800	1801-2400	2401-2500	2501-3000	3001-3600
1900-2200	743	748	755	797	799	864	912
2201-2600	765	771	778	820	822	886	934

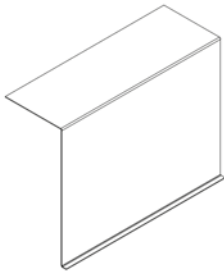
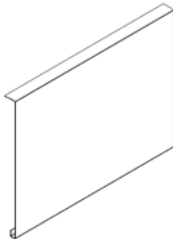
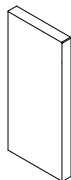
Für PORTOS Raffstoren und Montage an der Fassade

AUSSENJALOUSIEN ZF3000

PREISLISTE VON SCHUTZBLECHEN - F-PP FÜHRUNGSSCHIENEN

Symbol	Bezeichnung	Preis
F-B15A-12-20	Schutzblech 200 mm, Typ A für C80	31,00 €/lfm
F-B15A-12-25	Schutzblech 250 mm, Typ A für C80	35,10 €/lfm
F-B15A-12-30	Schutzblech 300 mm, Typ A für C80	39,20 €/lfm
F-B15A-12-34	Schutzblech 340 mm, Typ A für C80	42,60 €/lfm
F-B15A-12-37	Schutzblech 370 mm, Typ A für C80	45,20 €/lfm
F-B15A-12-44	Schutzblech 440 mm, Typ A für C80	51,10 €/lfm
F-B15A-12-48	Schutzblech 480 mm, Typ A für C80	54,30 €/lfm
F-B15A-14-20	Schutzblech 200 mm, Typ A für Z90	32,60 €/lfm
F-B15A-14-25	Schutzblech 250 mm, Typ A für Z90	36,80 €/lfm
F-B15A-14-30	Schutzblech 300 mm, Typ A für Z90	41,00 €/lfm
F-B15A-14-34	Schutzblech 340 mm, Typ A für Z90	44,20 €/lfm
F-B15A-14-37	Schutzblech 370 mm, Typ A für Z90	46,90 €/lfm
F-B15B-12-20	Schutzblech 200 mm, Typ B für C80	29,30 €/lfm
F-B15B-12-25	Schutzblech 250 mm, Typ B für C80	33,40 €/lfm
F-B15B-12-30	Schutzblech 300 mm, Typ B für C80	37,50 €/lfm
F-B15B-12-34	Schutzblech 340 mm, Typ B für C80	41,00 €/lfm
F-B15B-12-37	Schutzblech 370 mm, Typ B für C80	43,60 €/lfm
F-B15B-12-44	Schutzblech 440 mm, Typ B für C80	49,40 €/lfm
F-B15B-12-48	Schutzblech 480 mm, Typ B für C80	52,70 €/lfm
F-B15B-14-20	Schutzblech 200 mm, Typ B für Z90	31,00 €/lfm
F-B15B-14-25	Schutzblech 250 mm, Typ B für Z90	35,10 €/lfm
F-B15B-14-30	Schutzblech 300 mm, Typ B für Z90	39,20 €/lfm
F-B15B-14-34	Schutzblech 340 mm, Typ B für Z90	42,60 €/lfm
F-B15B-14-37	Schutzblech 370 mm, Typ B für Z90	45,20 €/lfm
F-B15C-12-20	Schutzblech 200 mm, Typ C für C80	29,30 €/lfm
F-B15C-12-25	Schutzblech 250 mm, Typ C für C80	33,40 €/lfm
F-B15C-12-30	Schutzblech 300 mm, Typ C für C80	37,50 €/lfm
F-B15C-12-34	Schutzblech 340 mm, Typ C für C80	41,00 €/lfm
F-B15C-12-37	Schutzblech 370 mm, Typ C für C80	43,60 €/lfm
F-B15C-12-44	Schutzblech 440 mm, Typ C für C80	49,40 €/lfm
F-B15C-12-48	Schutzblech 480 mm, Typ C für C80	52,70 €/lfm



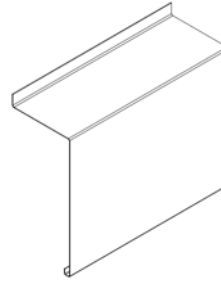
Symbol	Bezeichnung		Preis
F-B15C-14-20	Schutzblech 200 mm, Typ C für Z90		31,00 €/lfm
F-B15C-14-25	Schutzblech 250 mm, Typ C für Z90		35,10 €/lfm
F-B15C-14-30	Schutzblech 300 mm, Typ C für Z90		39,20 €/lfm
F-B15C-14-34	Schutzblech 340 mm, Typ C für Z90		42,60 €/lfm
F-B15C-14-37	Schutzblech 370 mm, Typ C für Z90		45,20 €/lfm
F-B15D-20	Schutzblech 200mm, Typ D für C80, Z90		20,00 €/lfm
F-B15D-25	Schutzblech 250mm, Typ D für C80, Z90		24,20 €/lfm
F-B15D-30	Schutzblech 300mm, Typ D für C80, Z90		28,30 €/lfm
F-B15D-34	Schutzblech 340mm, Typ D für C80, Z90		31,60 €/lfm
F-B15D-37	Schutzblech 370mm, Typ D für C80, Z90		34,30 €/lfm
F-B15D-44	Schutzblech 440mm, Typ D für C80, Z90		40,10 €/lfm
F-B15D-48	Schutzblech 480mm, Typ D für C80, Z90		43,40 €/lfm
F-ZBB-12-20	Seitenblende des Schutzbleches 200 mm für C80		10,30 €/Paar
F-ZBB-12-25	Seitenblende des Schutzbleches 250 mm für C80		12,70 €/Paar
F-ZBB-12-30	Seitenblende des Schutzbleches 300 mm für C80		14,90 €/Paar
F-ZBB-12-34	Seitenblende des Schutzbleches 340 mm für C80		16,70 €/Paar
F-ZBB-12-37	Seitenblende des Schutzbleches 370 mm für C80		18,10 €/Paar
F-ZBB-12-44	Seitenblende des Schutzbleches 440 mm für C80		21,40 €/Paar
F-ZBB-12-48	Seitenblende des Schutzbleches 480 mm für C80		23,30 €/Paar
F-ZBB-14-20	Seitenblende des Schutzbleches 200 mm für Z90		11,50 €/Paar
F-ZBB-14-25	Seitenblende des Schutzbleches 250 mm für Z90	14,20 €/Paar	
F-ZBB-14-30	Seitenblende des Schutzbleches 300 mm für Z90	16,70 €/Paar	
F-ZBB-14-34	Seitenblende des Schutzbleches 340 mm für Z90	18,90 €/Paar	
F-ZBB-14-37	Seitenblende des Schutzbleches 370 mm für Z90	20,40 €/Paar	
F-LB-12-20/25/30	Schutzblechverbinder C80		4,80 €/Stk.
F-LB-12-34/37/44/48	Schutzblechverbinder C80		6,90 €/Stk.
F-LB-14-20/25/30	Schutzblechverbinder Z90		5,10 €/Stk.
F-LB-14-34/37	Schutzblechverbinder Z90		5,90 €/Stk.
F-LB-15-20/25/30	Schutzblechverbinder für Schutzblech FB15A/B/C-15 C80, Z90		6,00 €/Stk.
F-LB-15-34/37/44/48	Schutzblechverbinder für Schutzblech FB15A/B/C-15 C80, Z90		8,30 €/Stk.
F-LB-20/25/30	Schutzblechverbinder für Schutzblech Typ D		5,70 €/Stk.
F-LB-34/37/44/48	Schutzblechverbinder für Schutzblech Typ D		7,80 €/Stk.

Maximalbreite des Schutzbleches in einem Stück ohne Verbinder: 4,00 m.
 Aufpreis zum Schutzblech mit Stärke von 2 mm beträgt 30% der Preise, die der Tabelle entnommen werden können. Die Standardstärke des Schutzbleches beträgt 1,5 mm (einzelne Aufschläge werden nicht addiert).
 Standardmäßig werden die Schutzbleche an der Außenseite lackiert. Lackierung an der Innenseite wird auf individuelle Bestellung ausgeführt.
 Aufpreis für beidseitige Lackierung beträgt 15% des Wertes von Blenden gem. der obigen Preisliste.
 Beim Einkauf vom Schutzblech sind die Kosten von Schutzblechverlängerungen hinzurechnen. Die Anzahl von Verlängerungen in der Außenjalousie entspricht der Anzahl von Halterungen der Oberschiene.

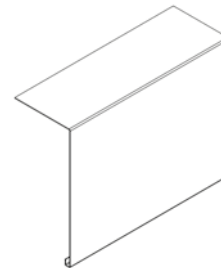
AUSSENJALOUSIEN ZF3000

PREISLISTE VON SCHUTZBLECHEN - F-FBR FÜHRUNGSSCHIENEN

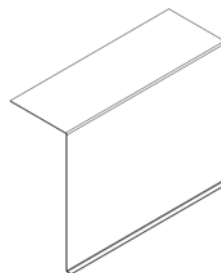
Symbol	Bezeichnung	Preis
F-B15A-15-20	Schutzblech 200 mm, Typ A für C80, Z90 FBR	33,40 €/lfm
F-B15A-15-25	Schutzblech 250 mm, Typ A für C80, Z90 FBR	37,50 €/lfm
F-B15A-15-30	Schutzblech 300 mm, Typ A für C80, Z90 FBR	41,70 €/lfm
F-B15A-15-34	Schutzblech 340 mm, Typ A für C80, Z90 FBR	45,00 €/lfm
F-B15A-15-37	Schutzblech 370 mm, Typ A für C80, Z90 FBR	47,60 €/lfm
F-B15A-15-44	Schutzblech 440 mm, Typ A für C80, Z90 FBR	53,50 €/lfm
F-B15A-15-48	Schutzblech 480 mm, Typ A für C80, Z90 FBR	56,90 €/lfm



F-B15B-15-20	Schutzblech 200 mm, Typ B für C80, Z90 FBR	31,70 €/lfm
F-B15B-15-25	Schutzblech 250 mm, Typ B für C80, Z90 FBR	35,90 €/lfm
F-B15B-15-30	Schutzblech 300 mm, Typ B für C80, Z90 FBR	40,10 €/lfm
F-B15B-15-34	Schutzblech 340 mm, Typ B für C80, Z90 FBR	43,40 €/lfm
F-B15B-15-37	Schutzblech 370 mm, Typ B für C80, Z90 FBR	46,00 €/lfm
F-B15B-15-44	Schutzblech 440 mm, Typ B für C80, Z90 FBR	51,80 €/lfm
F-B15B-15-48	Schutzblech 480 mm, Typ B für C80, Z90 FBR	55,20 €/lfm



F-B15C-15-20	Schutzblech 200 mm, Typ C für C80, Z90 FBR	31,70 €/lfm
F-B15C-15-25	Schutzblech 250 mm, Typ C für C80, Z90 FBR	35,90 €/lfm
F-B15C-15-30	Schutzblech 300 mm, Typ C für C80, Z90 FBR	40,10 €/lfm
F-B15C-15-34	Schutzblech 340 mm, Typ C für C80, Z90 FBR	43,40 €/lfm
F-B15C-15-37	Schutzblech 370 mm, Typ C für C80, Z90 FBR	46,00 €/lfm
F-B15C-15-44	Schutzblech 440 mm, Typ C für C80, Z90 FBR	51,80 €/lfm
F-B15C-15-48	Schutzblech 480 mm, Typ C für C80, Z90 FBR	55,20 €/lfm



F-B15E-20	Schutzblech 200 mm, Typ E für C80, Z90 FBR	19,60 €/lfm
F-B15E-25	Schutzblech 250 mm, Typ E für C80, Z90 FBR	23,80 €/lfm
F-B15E-30	Schutzblech 300 mm, Typ E für C80, Z90 FBR	28,00 €/lfm
F-B15E-34	Schutzblech 340 mm, Typ E für C80, Z90 FBR	31,20 €/lfm
F-B15E-37	Schutzblech 370 mm, Typ E für C80, Z90 FBR	33,90 €/lfm
F-B15E-44	Schutzblech 440 mm, Typ E für C80, Z90 FBR	39,70 €/lfm
F-B15E-48	Schutzblech 480 mm, Typ E für C80, Z90 FBR	43,10 €/lfm



Symbol	Bezeichnung	Preis
F-ZBB-15-20	Seitenblende des Schutzbleches 200 mm für C80, Z90 FBR	9,60 zł/Paar
F-ZBB-15-25	Seitenblende des Schutzbleches 250 mm für C80, Z90 FBR	11,80 zł/Paar
F-ZBB-15-30	Seitenblende des Schutzbleches 300 mm für C80, Z90 FBR	13,90 zł/Paar
F-ZBB-15-34	Seitenblende des Schutzbleches 340 mm für C80, Z90 FBR	15,70 zł/Paar
F-ZBB-15-37	Seitenblende des Schutzbleches 370 mm für C80, Z90 FBR	17,00 zł/Paar
F-ZBB-15-44	Seitenblende des Schutzbleches 440 mm für C80, Z90 FBR	20,00 zł/Paar
F-ZBB-15-48	Seitenblende des Schutzbleches 480 mm für C80, Z90 FBR	21,60 zł/Paar

F-LB-15-20/25/30	Schutzblechverbinder 200/250/300 mm für C80, Z90 FBR	6,00 €/Stk.
F-LB-15-34/37/44/48	Schutzblechverbinder 340/370/440/480 mm für C80, Z90 FBR	8,30 €/Stk.

Maximalbreite des Schutzbleches in einem Stück ohne Verbinder: 4,00 m.
 Aufpreis zum Schutzblech mit Stärke von 2 mm beträgt 30% der Preise, die der Tabelle entnommen werden können. Die Standardstärke des Schutzblechs beträgt 1,5 mm (einzelne Aufschläge werden nicht addiert).
 Standardmäßig werden die Schutzbleche an der Außenseite lackiert. Lackierung an der Innenseite wird auf individuelle Bestellung ausgeführt.
 Aufpreis für beidseitige Lackierung beträgt 15% des Wertes von Blenden gem. der obigen Preisliste.
 Beim Einkauf vom Schutzblech sind die Kosten von Schutzblechverlängerungen hinzuzurechnen. Die Anzahl von Verlängerungen in der Außenjalousie entspricht der Anzahl von Halterungen der Oberschiene.

AUSSENJALOUSIEN ZF3000

PREISLISTE VON ZUSATZELEMENTEN

F-US-120	Wandhalterung 120 mm	5,10 €
F-US-140	Wandhalterung 140 mm	5,50 €
F-USG	Halterung der Oberschiene	2,30 €
F-USG - A	Automatische Halterung der Oberschiene	3,20 €
F-US-100-150	Wand-Stellhalter 100-150 mm	13,10 €
F-US-150-200	Wand-Stellhalter 150-200 mm	14,40 €
F-US-200-250	Wand-Stellhalter 200-250 mm	15,50 €
F-PBO-126 + F-WP-45	Schutzblechverlängerung 126 mm für Bleche 130-173 mm Schalldämpfelement für Schutzblechverlängerung (Satz)	4,50 €
F-PBO-143 + F-WP-45	Schutzblechverlängerung 143 mm für Bleche 174-253 mm Schalldämpfelement für Schutzblechverlängerung (Satz)	4,10 €
F-PBO-223 + F-WP-45	Schutzblechverlängerung 223 mm für Bleche 254-330 mm Schalldämpfelement für Schutzblechverlängerung (Satz)	5,20 €
F-PBO-303 + F-WP-45	Schutzblechverlängerung 303 mm für Bleche 331-412 mm Schalldämpfelement für Schutzblechverlängerung (Satz)	7,20 €
F-PBO-383 + F-WP-45	Schutzblechverlängerung 383 mm für Bleche 413-480 mm Schalldämpfelement für Schutzblechverlängerung (Satz)	8,60 €
F-UPP-50-70	Halterung der Führungsschiene gerade 50-70 mm	4,50 €
F-UPP-71-100	Halterung der Führungsschiene gerade 71-100 mm	5,40 €
F-UPP-101-145	Halterung der Führungsschiene gerade 101-145 mm	6,30 €
F-UPT-50-70	Teleskophalterung der Führungsschiene 50-70 mm	9,00 €
F-UPT-71-105	Teleskophalterung der Führungsschiene 71-105 mm	11,20 €
F-UPT-106-170	Teleskophalterung der Führungsschiene 106-170	14,40 €
F-UPT-171-295	Teleskophalterung der Führungsschiene 171-295 mm	19,30 €
F-UPU-25	Teleskophalterung der Führungsschiene universal 25 (50-60 mm)	5,80 €
F-UPU-35	Teleskophalterung der Führungsschiene universal 35 (60-70 mm)	6,00 €
F-UPU-45	Teleskophalterung der Führungsschiene universal 45 (70-90 mm)	6,40 €
F-UPU-65	Teleskophalterung der Führungsschiene universal 65 (90-130 mm)	6,90 €
F-UDPL-80	Halterung der Schnurführungsschiene unten 80 mm	6,40 €
F-UDPL-120	Halterung der Schnurführungsschiene unten 120 mm	7,80 €
F-UDPL-150	Halterung der Schnurführungsschiene unten 150 mm	8,20 €
F-UDPP	Halterung der Schnurführungsschiene unten zum Bodeneinbau	7,20 €
F-WN	Antriebswellenverbinder	27,40 €
MAQ-10	Wärmedämmungsmatte aluthermo quattro	64,60 €/lfm



AUSSENJALOUSIEN ZF3000

PREISLISTE VON STEUERUNGSELEMENTEN



FUNKSTEUERUNGEN RTS

WANDSENDER SMOOVE RTS

1811045	Smooove Origin RTS - vollständig, weißer Rahmen	44,80 €
1810881	Smooove 1 RTS Pure shine	62,50 €
1810882	Smooove 1 RTS Black shine	62,50 €
1810883	Smooove 1 RTS Silver shine	60,10 €

RAHMEN SMOOVE

9015022	Rahmen Smooove Pure	4,30 €
9015023	Rahmen Smooove Black	11,40 €
9015024	Rahmen Smooove Silver	11,40 €
9015025	Rahmen Smooove Silver matt	13,30 €
9015238	Rahmen Smooove Pure - Doppelrahmen	8,70 €

FUNKHANDSENDER RTS MIT BETDIENUNG DER SONNENAUTOMATIK

1870435	Situo 1 Soliris RTS Pure II EE	118,80 €
1870438	Situo 5 Soliris RTS Pure II EE	119,10 €
1800503	Situo VAR Soliris RTS Pure II NEU	119,10 €

FUNKHANDSENDER RTS MIT EINGEBAUTER ZEITSCHALTUHR

1805215	Telis 6 Chronis RTS Pure	234,30 €
1805216	Telis 6 Chronis RTS Silver	259,50 €

FUNKHANDSENDER RTS SERIE MOD/VAR MIT SCROLLRAD

1811610	Situo 5 Var RTS Pure II * NEU	109,30 €
1811611	Situo 5 Var RTS Iron II * NEU	180,30 €
1811608	Situo 1 Var RTS Pure II ** NEU	83,60 €
1811609	Situo 1 Var RTS Iron II ** NEU	97,90 €

FUNKEMPFÄNGER MOD/VAR RTS ZUR MONTAGE IN DER JALOUSIENSCHIENE 50 mm (FUNKTION DER LAMELLENDREHUNG)

1810802	Empfänger Mod/Var Slim Receiver RTS mit Hirschmann-Stecker	150,50 €
---------	--	----------

WETTERAUTOMATIK RTS - SENSOREN

1816066	Eolis Sensor RTS Funk-Windsensor mit LED-Anzeiger, 230V	113,30 €
1818210	Soliris Sensor RTS Funk, Wind- und Sonnensensor, ~230V-Anschluss	158,50 €
1818225	Soliris Sensor RTS Regenoption - abgestimmt zum Regensensor, 230V	522,50 €
9016345	Regensensor Ondeis 230V	480,10 €
9013075	Sunis WireFree RTS - Solar Funk Sonnensensor, 230V	342,90 €

MONTAGEKABEL

9015971	Universelles Montagekabel io/RTS/WT/LT/LS/Solus/J4 - Somfigurator	145,70 €
266181501	Kabelverlängerung für den Jalousiemotor 5m. - STAK 3	40,70 €

KABELSTEUERUNG

1800510	Somfy Smooove Uno VB Jalousienschalter	22,40 €
1800505	Somfy Smooove Duo VB 2-fach Jalousienschalter	35,60 €

* - Ersetzt vorheriger Handsender Telis 4 MOD/VAR RTS

** - Ersetzt vorheriger Handsender Telis 1 MOD/VAR RTS



IO-HOMECONTROL

io-homecontrol® - INTERNET-HAUSSTEUERUNG

1870594	TaHoma® Switch - Steuereinheit für io, RTS, RTD	354,60 €
1811429	Connexoon box - 1 Anwendung wahlweise: Window, Terrace, Access	200,50 €

FUNKSENDER io

1805228	Chronis io – Zeitschaltuhr wöchentlich programmiert	158,70 €
---------	---	----------

COMPUTERGESTEUERTES PROGRAMMGERÄT FÜR INSTALLATION VON io-homecontrol®

9017035	Set&Go io - Einstellhilfe für Installation von io	273,80 €
---------	---	----------

io-homecontrol® - NINA FUNKHANDSENDER FÜR GRUPPENSTEUERUNG UND MIT ZEITSCHALTUHR

1805251	Nina io - Einzel- und Gruppensteuerung	260,70 €
1811407	NiNa Timer - Einzel- und Gruppensteuerung sowie Zeitschaltuhr	271,80 €

io-homecontrol® - FUNKHANDSENDER FÜR LOKALE STEUERUNG 1W

1870363	Situo 1 Variation io Pure II	125,90 €
1870366	Situo 1 Variation io Iron II	123,30 €
1870369	Situo 5 Variation A/M io Pure II	117,90 €
1870373	Situo 5 Variation A/M io Iron II	160,10 €

io-homecontrol® - LOKALE WANDSENDER 1W

1811066	Smoove Origin io mit Rahmen Pure	54,30 €
1811003	Smoove 1 io Pure Shine	63,80 €
1811005	Smoove 1 io Black Shine	72,00 €
1811007	Smoove 1 io Silver Shine	103,10 €
1811013	Smoove 1 A/M io Pure Shine	71,40 €
1811015	Smoove 1 A/M io Black Shine	103,10 €
1811014	Smoove 1 A/M io Silver Shine	103,10 €
1800204	Smoove Origin 2 io + Rahmen Pure	108,50 €
1800205	Smoove Origin 4 io + Rahmen Pure	104,20 €

io-homecontrol® - WETTERSENSOREN io

1818285	Sunis WireFree II io - neuer Sonnensensor	128,40 €
1816084	Eolis WireFree io - Windsensor für die Fassade	146,00 €
1870532	Soliris 230V io ohne Kabel	234,60 €
1816092	Eolis io 230V Funk Windsensor mit Anschluss für Regensensor	179,70 €
9016345	Regensensor Ondeis 230V	346,20 €

io-homecontrol® - SONSTIGE STEUERELEMENTE

1811131	EVB io - Funkempfänger für Außenjalousien - mit Hirschmann-Stecker	213,20 €
1811132	EVB io - Funkempfänger für Außenjalousien - mit Leitungen	315,50 €
1811583	Funkempfänger Smoove Uno io Pure mit Rahmen	250,80 €

A-OK CONTROL SYSTEM



FUNK-SENDER

AC133-01	1-Kanal Wandsender NEU	19,70 €
AC133-02	2-Kanal Wandsender NEU	23,10 €
AC133-05	5-Kanal Wandsender NEU	26,00 €
AC152-06	6-Kanal Fernbedienung mit Rolle zur Steuerung des Lamellenwinkels NEU	30,50 €

WETTERSENSOREN

AC302-02	Funk-Wind-Sonnensensor, versorgt ~230V NEU	99,20 €
----------	---	---------

FUNK-EMPFÄNGER

AC268-01	Empfänger für Außenjalousie mit Hirschman-Stecker NEU	46,30 €
----------	--	---------

AUSSENJALOUSIEN ZF3000

PREISLISTE VON STEUERUNGSELEMENTEN

PROLINE 2

e l e r o

FUNKWANDSENDER

286501902	Monotec	57,80 €
286550001	QuinTec-868 5-Kanal Funkwandsender **	139,70 €

FUNKSENDER

282650002	Tempo Tel 2 10 +1-Kanal Funkhandsender mit Zeitschaltuhr	172,40 €
284350002	Monocom Slide 1-Kanal Funkhandsender mit Slider	88,70 €
284550002	Varicom Slide 6-Kanal Funkhandsender mit Slider	120,80 €

PROLINE 2 - WETTERSENSOR

284600006	Aero-868 AC 230 V Wind- und Sonnensensor	323,30 €
284800006	Aero-868 Plus Wind- und Sonnensensor – Solarversorgung	393,20 €

FUNKEMPFÄNGER

284000006	Revio-868 Unterputzfunkempfänger (mit Möglichkeit eines lokalen Schalters anzuschließen)	131,60 €
-----------	--	----------

EXALUS HOME

STEUERUNGSELEMENTE

TR7	Steuereinheit – Manager des intelligenten Hauses	323,50 €
-----	--	----------

FUNK-EMPFÄNGER

VB-bidi	Funk-Unterputzsteuerung für Raffstoren NEU	61,20 €
---------	---	---------

FUNK-SENDER

PXZF-bidi	Handsender 1-Kanal für Raffstoren NEU	51,80 €
NXZF-bidi	Handsender 6-Kanal für Raffstoren NEU	54,30 €
NX-BIDI-PRO	Handsender 16-Kanal LCD mit Zeitschaltuhr * NEU	100,80 €

WETTERSENSOREN

WSZF-bidi	Wind-/Licht-/Temperatursensor + Netzteil ZNP-02-12 NEU	99,80 €
-----------	---	---------

* - Unterstützt keine Zeitszenarien im VB-BIDI

** - Produkt auf Sonderbestellung

MINIMALE BREITE DER RAFFSTOREN

Minimale Breite der Raffstoren abhängig von Motor-Typ und Art der Führung.

Motor	Min. Breite der Raffstoren							
	Führungsschiene F-PP-20 [mm]	Kasten BX			TP1000K ZF			SN5000
		Führungsschieneadapter FBR 010/020 [mm]	Führungsschiene FBR 030/040 [mm]	Schnurführungsschiene [mm]	Führungsschieneadapter FBR 010 [mm]	Führungsschiene FBR 030 [mm]	Schnurführungsschiene [mm]	Führungsschiene RSR-130 [mm]
J406 6/24 IO PROTECT	560	574	578	590	574	578	600	612
J406 6/24 WT	560	574	578	590	574	578	600	612
J406 6/24 WT PROTECT	560	574	578	590	574	578	600	612
J406 6/24 RTS	560	574	578	590	574	578	600	612
JA 06 SOFT	575	589	593	605	589	593	615	627
J410 10/24 WT	580	594	598	610	594	598	620	632
J410 10/24 WT PROTECT	580	594	598	610	594	598	620	632
J410 10/24 RTS	580	594	598	610	594	598	620	632
J410 10/24 IO PROTECT	580	594	598	610	594	598	620	632
JA 06 COMFORT - 868	590	604	608	620	604	608	630	642
JA 09 COMFORT - 868	600	614	618	630	614	618	640	652
J418 18/24 WT	600	614	618	630	614	618	640	652
J418 18/24 WT PROTECT	600	614	618	630	614	618	640	652
J418 18/24 RTS	600	614	618	630	614	618	640	652
J418 18/24 IO PROTECT	600	614	618	630	614	618	640	652
GJ5620	610	624	628	640	624	628	650	662
JA 09 SOFT	610	624	628	640	624	628	650	662
JA 20 DK	630	644	648	660	644	648	670	682
A-OK 6 Nm	580	594	598	610	594	598	620	632
A-OK 10 Nm	590	604	608	620	604	608	630	642
JA 09 NHK ZESTAW *	1001**	1 015	1 019	-	1 015	1 019	-	-

* - Der Kurbelausgang nur auf der rechten Seite (von innen gesehen)!

** - min. Breite der Außenjalousien in der Version mit dem Schutzblech bei Verwendung der Führungsschienen F-PP-20 :

- Getriebeeinstellung A,C min. Breite – 1001mm
- Getriebeeinstellung B min. Breite – 750mm

Min. Breite der Außenjalousien in der Version mit dem Schutzblech bei Verwendung der Führungsschienen F-FBR :

- für F-FBR-030/40 nur Getriebeeinstellung A min. Breite – 1019mm
- für F-FBR-010/20 nur Getriebeeinstellung A min. Breite – 1015mm

ERLÄUTERUNGEN ZUR BESTELLUNG VON AUSSENJALOUSIEN PORTOS C80, Z90

1. Bestell-Nr. und Datum der Bestellung sowie den gewünschten Termin der Bestellungsabwicklung angeben.
2. Wird eine andre Anschrift als Firmenanschrift festgelegt, sie soll eingetragen werden.
3. Farbe des Wickelbandes und Seilleiters für Jalousien C80 oder Z90 festlegen. Mit der Schnurführung ist ein Stahlschnur in einer durchsichtigen PVC-Schutzgarnitur, Farbe grau oder schwarz. Wird die Farbe nicht festgelegt, wird standardweise die Farbe grau angenommen - bis auf die Lamellenfarbe RAL8014 - hier wird die Textilienfarbe schwarz angenommen.

Lfd. Nr.	Anzahl	Jalousienmessungen (einschl. Kästen/Abdeckung/Paket und Führungsschienen)		Lamellen		Kastentyp BX										Art der Führung				Schutzblech				Antriebsart			Bedienung (von Innen gesehen)	Bemerkungen, z. B. Zusatzelemente, Schalter, Funkhand-sender, Typ des Elektroantriebs.								
		Breite (cm)	Höhe (cm)	Typ (C80, Z90)	Farbe	Lamellen-drehung (gilt für C80)	Farbe	Insektenschutzrollo	Insektenschutz-Falisse	Profilfarbe des Insektenschutz-Falisses	Träger des Außendeckels	Eck-Set	Eckentyp	Hauptpaket	Eckkasten	Halterungstyp der FFP-20 (F-FD-40)	Führungsschienen (Abb. 7)	Untere End-kepfn für FBR (betrifft nur FBR)	Schnur	Typ der Schnur-halterung (Abb. 8)	Typ des Schutz-bleches (Abb. 4)	Seiten-bleches (Abb. 6)	Blechstärke	Farbe	Kurbelantrieb (im Standard 2/3 der Höhe)	Motor			Kabelanschl. (nur für Kästen BX) (Abb. 5)							
1	2	3	4	5	6	7	8	9	10	11	12	13	14	15	16	17	18	19	20	21	22	23	24	25	26	27	28	29	30	31	32	33	34	35	36	37

1. Anzahl von Außenjalousien der gleichen Art eingeben.
2. Gesamtbreite von Außenjalousien gem. Bemessung eingeben, Seite 5, 7, 9 und 11 im Katalog.
3. Gesamthöhe von Außenjalousien gem. Bemessung eingeben, Seite 5, 7, 9 und 11 im Katalog.
4. Typ der Außenjalousien festlegen: C80 oder Z90 gemäß Abb. 1 im Bestellformular.
5. Lamellenfarbe aus der erhältlichen Farbenliste wählen (DB 703 - Stahl/Anthrazit, 7016 - Schwarzgrau, 7035 - Hellgrau, 9005 - Silber, 9006 - Schwarz, 9016 - Weiß, VSR 240 - Beige, VSR 780 - Olivgrün, 8014 - Braun)
6. Lamellendrehung festlegen: 90° oder 180° (im Standard) erhältlich.
7. Farbe der Endschiene aus der erhältlichen Farbenliste wählen (DB 703 - Stahl Anthrazit, 7016 - Anthrazit, 7021 - Schwarzgrau, 7035 - Hellgrau, 9005 - Silber, 9006 - Schwarz, 9016 - Weiß, 9007 - Graualuminium, 9016 - Silber, 9016 - Braun).
8. Bitte Kastentyp eingeben: A - Schachtmontage, B - mit Abstandhalter für Schachtmontage, C - Fassadenhalter für Fassadenmontage gem. Abb. 3.
9. Bitte Kastengröße eingeben: 250, 300, 350 für Typen A, B bzw. 250 für Typen C, D.
10. Bitte Farbe für sichtbare Kastenelemente eingeben; gilt für gebogene Bleche und das Frontprofil in Typ C und D. Bei Typen A und B ist das Ober- und Frontprofil aus rohem Aluminium erhältlich. Die Liste der lackierbaren Elemente finden Sie im technischen Katalog.
11. Mit X markieren, wenn der Kasten mit einer rückseitig angeklebten Isolierung Typ B oder D ausgestattet werden soll.
12. Bei der Wahl der Variante mit dem Insektenschutzrollo bitte X eintragen.
13. Bei der Wahl der Variante mit dem Insektenschutz-Falisse bitte X eintragen.
14. Profilfarbe des Insektenschutz-Falisses aus der erhältlichen Farbenliste wählen (DB 703 - Stahl Anthrazit, 7016 - Anthrazit, 7021 - Schwarzgrau, 7035 - Hellgrau, 9005 - Silber, 9006 - Schwarz, 9016 - Weiß, VSR 240 - Beige, VSR 780 - Olivgrün, 8014 - Braun).
15. X eintragen, falls Träger zu montieren sind. Ein Träger ist notwendig ab 150 cm (einschließlich) und weiter alle 100 cm - 120 cm.
16. Falls die Position des Eck-Set bilden soll, bitte X eintragen.
17. Falls die Position des Eck-Set bilden soll, bitte N1 (Schnurführung mit Hauptpaket), N2 (Schnurführung mit auseinandergebrachten Paketen), N3 (Eck-Führungsschiene), N4 (mit FBR-Führungsschienen) eintragen).
18. Falls die Position des Hauptpaket, ausgefahren, bilden soll, bitte X eintragen - siehe Bemessung (betrifft nur den N1-Eckkasten).
19. Bei der Montage mit einer Eckführungsschiene tragen Sie zusätzlich den Wert „X“ ein, um den der Eckverbinder über den Fensterahmen hervorsteht (gilt nur für N3-Eckkasten) - siehe Bemessung.
20. Art der Führungsschienen der Außenjalousien festlegen, PP-20, PPD-40, oder 1 (F-FBR-010), 2 (F-FBR-020), 3 (F-FBR-030), 4 (F-FBR-040), 5 (F-FBR-070), 6 (F-FBR-080).
21. Farbe der Führungsschienen aus der erhältlichen Farbenliste wählen (DB 703 - Stahl Anthrazit, 7016 - Anthrazit, 7021 - Schwarzgrau, 7035 - Hellgrau, 9005 - Silber, 9006 - Schwarz, 9016 - Weiß, VSR 240 - Beige, VSR 780 - Olivgrün, 8014 - Braun).
22. Gewählten Typ der Halterung von Führungsschienen gem. Abb. 7 im Bestellformular eingeben (Typ A im Standard). TYP A = F-UPP, TYP B = F-UPT, TYP C = F-UPU.
23. Mit X markieren, wenn Führungsschienen vorgebohrt sein sollten (gilt nur für Führungsschienen FBR).
24. Markieren Sie mit X bei der Wahl unterer Endklappen mit einer 5-Grad-Neigung oder mit A, wenn Sie die Aluklappen gegen Aufpreis erhalten möchten (gilt nur für Führungsschienen FBR).
25. Mit X markieren, falls die Stahlschnur-Führung eingesetzt wird.
26. Gewählten Typ der Schnurhalterung gem. Abb. 8 im Bestellformular eingeben.
27. Gewählten Typ des Schutzbleches gem. Abb. 4 im Bestellformular eingeben. Im Falle von Jalousien C80 mit Schnurführung geben Sie bitte die Schutzblechbreite im Feld „Bemerkungen“ ein.
28. Mit X markieren, falls die Seitenblende für gewählte Abdeckschutz eingesetzt wird.
29. Stärke des Schutzbleches festlegen: 1, 5 mm oder 2 mm.
30. Farbe von Schutzblech und Seitenblenden aus der erhältlichen Farbenliste wählen (DB 703 - Stahl Anthrazit, 7016 - Anthrazit, 7021 - Schwarzgrau, 7035 - Hellgrau, 9005 - Silber, 9006 - Schwarz, 9016 - Weiß, VSR 240 - Beige, VSR 780 - Olivgrün, 8014 - Braun). Werden für Schutzblech die Seitenblenden verwendet, wird die Farbe von Seitenblenden gleich wie Schutzblech sein.
31. Andere als Standardlänge des Kurbels eingeben (im Standard 2/3 der Jalousienhöhe).
32. Ausgangswinkel für Kurbelführung 45° oder 90° festlegen.
33. Lage des Ausgangs für Kurbelführung festlegen (A: -17 mm, B: +25 mm, C: 0°). Standardweise wird für die Alu-Führungsschienen die Lage A angenommen und für die Schnurführung ist nur die Option C vorhanden).
34. Elektroantrieb. Wird ein Elektroantrieb zur Bedienung von Außenjalousien verwendet, muss es in der Spalte Motor mit X markiert werden. Wird kein Motor festgelegt, wird es standardweise Motor A-OK angenommen.
35. Kabelausgang bestimmen: A - Rückseite des Kastens, B - lose Leitung innerhalb des Kastens (Abb. 5). Falls der Kabelausgang nicht bestimmt wird, wird standardmäßig B angenommen.
36. Anordnungsseite (von Kurbel, Schalter) vom Innenbereich des Raumes gesehen. Wird die Steuerseite nicht angegeben, führt das vorausschauend zur linken Seite und zusätzlich beim ZF3000-BX zur Änderung des Kabelanschlusses auf Typ B
37. Bemerkungen zu einzelnen Positionen (Typ vom Elektroantrieb, Schalter, Funkhandsender etc.), zusätzliche Anmerkungen oder Hilfszeichnungen sollen unterhalb der Tabelle angebracht werden. Alle Abbildungen und Skizzen mit Ansicht vom Innenbereich des Raumes ausführen.



BESTELUNG VON AUFSATZROLLLADEN FÜR DAS FENSTERPROFIL Adapterprofil TP1000K®:

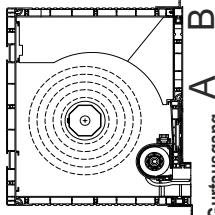
Die Bestellung betrifft CC1000® Rolläden. Falls TL1000® bzw TP1000K® bzw TP1000K® MIT INSEKTENSCHUTZGITTER Rolläden bestellt werden sollen, muss ein entsprechendes Feld auf dem Formular mit einem „X“ markiert werden.

NPS-010 + NPL-020
 NPS-011

Nr. vom (Datum): Liefertermin:

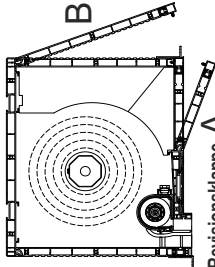
/Stempel des Bestellers/ Lieferadresse (falls andere als die Adresse des Bestellers):

Abb. 1



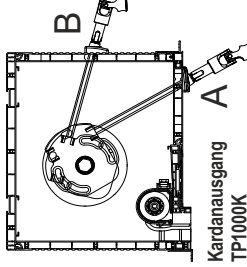
Gurtausgang TP1000K

Abb. 2



Revisionsklappe A TP1000K

Abb. 3



Kardanausgang TP1000K

CC1000®
 TL1000®
 TP1000K®
 TP1000K® mit INSEKTENSCHUTZGITTER
 TP1000K®-ZF
 TP1000K®-ZF mit INSEKTENSCHUTZGITTER

ACHTUNG! Die allgemeine Verkaufs- und Lieferbedingungen (Seite 1) sind ein integraler Bestandteil dieser Bestellung.

Menge	Maße [cm] (einschließlich Kasten und Führungsschiene(n))		SS-Breite betrifft nur TP1000K (Teilung)	Maße des Kastens [mm]	Erweiterung der Höhe des Kastens nach oben (betr. nur TP1000K-ZF)	Erweiterung der Höhe des Kastens nach unten (betr. nur TP1000K-ZF)	Kastenverteilung (betrifft nur TP1000K)	Gurtausgang Kardanausgang A, B oder C betr. nur TP1000K (Abb. 1,3)	Führungsschiene(n)typ (PVC/ALU, einzeln / doppelt)	Winkelschnitt der Führungsschiene PVC (0-45°)	Revisionsklappenstandard betrifft nur TP1000K (Abb. 2)	Kastenfarbe	Farbe der Revisionsklappe (betrifft TL1000, TP1000K)		Farbe der Führungsschiene(n)	Panzerprofil	Endschienenfarbe	Insektenschutzgitter		Antrieb			Bedienung (von innen gesehen)	Putzleiste(n) betrifft nur TL1000, TP1000K	Bemerkungen: z.B. Farbe des Wölkers, Gurt, Zusatzelemente: Riegel, Schalter			
	Breite	Höhe											Innen	Außen				Innen	Endschienenfarbe	manuell	Kurbelwelle	Feder + Schloss (Motor + Halter)				L	R	
1																												
2																												
3																												
4																												
5																												
6																												
7																												
8																												
9																												
10																												

ANMERKUNGEN, SKIZZEN (ANSICHT VON INNEN)

Bitte vor dem Ausfüllen des Formulars die Erläuterungen lesen.

ACHTUNG: Eigenmächtige inhaltliche Änderungen des Bestellformulars können zu Fehllieferungen führen. Solche Reklamationen werden nicht berücksichtigt.

Hiermit erkläre ich, dass ich an Sie die personenbezogenen Daten der natürlichen Person zur Auftragsabwicklung auf der Grundlage der Einwilligung zur Verarbeitung der personenbezogenen Daten gem. der Verordnung (EU) 2016/679 des Europäischen Parlaments und des Rates vom 27. April 2016 übermittle.

Beim Senden von Bestellformularen stimmen Sie gleichzeitig den Allgemeinen Verkaufs- und Lieferungsbedingungen von PORTOS TR7 zu, die in der Rolläden-Preisliste oder unter <https://portosrolety.pl/download/ogolnewarunki.pl.pdf> erhältlich sind.

ERLÄUTERUNGEN ZUR BESTELLUNG VON AUFSATZROLLLADEN PORTOS - CC1000, TL1000, TP1000K, TP1000K MIT INSEKTENSCHUTZGITTER

- Bitte geben Sie einen Fensterprofiltyp an, damit ein entsprechendes Adapterprofil ausgewählt werden kann. Fehlt die Bezeichnung des Fensterprofils, gehen wir davon aus, dass es sich um einen UNIVERSSELLEN Adapterprofil handelt. Beim System TP1000K soll ein entsprechendes Adapterprofil mit einem „X“ markiert werden. Bei fehlender Angabe wird das Adapterprofil NPS-010 geliefert.
- Bitte Nummer und Datum der Bestellung, sowie den gewünschten Liefertermin angeben.
- Falls Lieferanschrift anders als die Firmenadresse ist, bitte diese angeben.
- Die Bestellung betrifft Aufsatzrollladen PORTOS CC1000. Falls Sie die Rollladen TL1000, TP1000K oder TP1000K mit ISG bestellen, muss ein entsprechendes Feld auf dem Formular mit einem „X“ markiert werden.

Menge	1	2	3	4	5	6	7	8	9	10	11	12	13	14	15	16	17	18	19	20	21	22	23	24	25	26	27	
	Maße [cm] (einschließlich Kasten und Führungsschiene(n))	ISG-Breite betrifft nur TP1000K (Teilung)	Maße des Kastens [mm]	Erweiterung der Höhe des Kastens nach oben (betr. nur TP1000K-ZF)	Erweiterung der Höhe des Kastens nach unten (betr. nur TP1000K-ZF)	Kastenverlängerung (betr. nur TP1000K)	Gurtausgang (A, B oder C bet. nur TP1000K (Abb. 1,3))	Führungsschiene(n) (PVC/ALU) einzeln / doppelt	Winkelstütze der Führungsschiene PVC (0 - 45°)	Revisionsklappen (A oder B) betrifft nur TP1000K (Abb. 2)	Kastenfarbe (Innen/Außen)	Farbe der Revisionsklappe (betr. TL1000/TP1000K)	Farbe der Führungsschiene(n)	Farbe des Panzers	Profilfarbe des Panzers	Endschleife (Innen/Außen)	Insektenschutzgitter (Innen/Außen)	Endschleife (Innen/Außen)	Antrieb (manuell / Kurbel mit Kurdengehäuse / Feder + Schloss / Motor + Halter)	Bedienung (von innen gesehen)	Putzleiste(n) (von innen gesehen)	Putzleistenfarbe (betr. nur TL1000, TP1000K)	Bemerkungen: z.B. Farbe des Wickers, Gurt, Zusatzelemente: Regel, Schalter					

- Rollladenbreite (Gesamtbreite) inklusive Führungsschiene(n) in Zentimetern (cm).
- Rollladenhöhe (Gesamtbreite) inklusive Kasten in Zentimetern (Abmessungsweise siehe Seite 3, 19).
- Geben Sie die Breite und Kombinationsweise von ISG (bei Teilungen) – betr. das System TP1000K mit einem Panzer und geteilt mit ISG. Der Maß wir von der Außenkante bis zu der Achse der mittleren Führungsschiene und/oder zwischen den Achsen der mittleren Führungsschiene. ISG-Höhe ist gleich der Rolladenhöhe.
- Kastenhöhe in Millimetern, laut der Wicklungstabellen. Für die Kastenvorgänger rechnen wir 5% auf den Rolladennetttoppreis hinzu (Wicklungstabellen der jeweiligen Kästen).
- Erweiterung der Höhe des Kastens nach oben (nur bei Kästen des Rolladens TP1000K-ZF) – bitte mit einem „X“ markieren. Die Erweiterung der Höhe des Kastens nach oben vergrößert die Höhe des Kastens um 3 cm.
- Die Erweiterung der Höhe des Kastens nach unten (nur bei Kästen des Rolladens TP1000K-ZF) – bitte mit einem „X“ markieren. Die Erweiterung der Höhe des Kastens nach unten vergrößert die Höhe des Kastens nicht.
- Geben Sie die Größe der Kastenverlängerung an + 3 mm oder +62 mm (betr. nur TP1000K)
- Gurtausgang, bitte A, B oder C angeben (betr. nur TP1000K, siehe Abb. 1 Bestelltable). sowie Kardan A, B (betr. nur TP1000K, siehe Abb. 3). In TP1000K-ZF ist nur der Kardanausgang B möglich.
- Bestimmen Sie die Führungsschiene(n): EF (Einzelne Führungsschiene), DF (doppelte Führungsschiene), EFD/DF (Aluminium-einzel + doppelte). Beim System TP1000K sind Aluminium-Führungsschiene(n) möglich. Es ist dann wie folgt zu bestimmen: ALU-EF (Aluminium-einzel), ALU-DF (Aluminium-doppel) oder ALU-EFD/DF (Aluminium-einzel+doppel).
- Den Winkelschnitt der Führungsschiene einfügen (0 - 45°)
- Revisionsklappenstandort, A oder B einfügen (betr. nur TP1000K, Abb. 2 der Bestelltable).
- Kastenfarbe: innen-, innen/ außen-, Lieferbare Farben: – 02 oder DEKOR (Dekorfarbe siehe Katalogschlag), CC 1000 – Bei Kästen weiß 02 und Führungsschiene(n) DEKOR, mit Putzleiste, wird äußere Kastendeckel mit Riffel, nur am unterer Kastenteil wird ein 1,5 cm Dekorstreif (Dekorfarbe, wie an Führungsschiene(n)). Ausnahme ist die Kasten 135 mm- äußere Kastendeckel wird glatt mit 1,5 cm Dekorstreif.
- Mit solche Dekor n beider Systeme gibt es nur die Kästen mit Riffel.
- Farbe der Revisionsklappe (betr. nur TL1000). Folgende Optionen sind erhältlich: weiß-02, mit Dekor - ?? (wobei ?? des Symbol des gewünschten; Dekorfarbe siehe Katalogschlag). Bei den ALU-Führungsschiene(n) NPR-040 sowie NPR050, die in der Farbe anders als 02 sind, ist der Kastenrand (NPS-100) fürniert (Furnierleiste - Umschlag) - im Preis des Rolladens enthalten. Wenn für den NPS-100 keine Farbe angegeben ist, wird die Farbe 02 verwendet.
- Tragen Sie das Symbol von dem gewünschten Profil ein: PA-39 (Aluminiumprofil), PA-45 (Aluminiumprofil), PA-52 (Aluminiumprofil), PA-52 (Aluminiumprofil).
- Bezeichnung der Farbe des Profils PA - 39, PA - 45, (gemäß dem Muster, siehe letzte Seite des Einbandes) (Falls das Profil unperfiziert sein soll, bitte anstatt des „X“ eine „1“ einzutragen, z.B. 02 weiß perforiert, 102 weiß ohne Perforation).

Achtung! Das Profil ohne Perforation wird standardmäßig bei Rollladen mit Torsionsfeder verwendet.

- Farben der Endschiene:
 - 02 - weiß, 08 - dunkelbraun, 09 - braun, 03 - grau, 05 - beige, 01 - silber, 16 - elfenbein (Standard ohne Aufpreis)
 - andere Beschichtungsfarben, ähnlich der Panzerfarben, müssen mit der Farbe des Profils gekennzeichnet werden (außer der Farben: 22, 30, 48 und 54), bzw. mit einer RAL Farbenbezeichnung angegeben werden.
- Die Endschiene ist in Dekor auch erhältlich (Dekorfarbe siehe Katalogschlag).
- Farbe des Insektenchutzgitters 03 - grau 20 - schwarz.
- Farbe der Endschiene (betrifft Insektenchutzgitter): 02 - weiß, 08 - dunkelbraun, 09 - braun, 03 - grau, 05 - beige, 01 - silber, 16 - elfenbein (Standard ohne Aufpreis).
- Auswahl des Antriebs (Bitte mit einem „X“ in der Spalte den entsprechenden Antrieb markieren).**
- Gurtwickler (ohne Aufpreis), in weißer oder brauner Farbe erhältlich. Falls die Farbe des Gurtwicklers nicht angegeben wird, so wird standardmäßig die Farbe weiß mit einem grauem Gurt ausgewählt. Bei den Rollladen mit Revisiosklappe in Dekor und bei den Kästen mit beidseitigen Dekor - WICKLER und Gurt in brauner Farbe.
- Kassette mit Kurbel Mignon in weißer oder brauner Farbe erhältlich. Falls die Farbe der Kassette nicht angegeben wird, so wird standardmäßig die weiße Kassette mit grauem Gurt ausgewählt.
- Bei den Rolladen mit Revisiosklappe in Dekor und bei den Kästen mit beidseitigen Dekor - Wickler und Gurt in brauner Farbe.
- Kurbelantrieb - Kurbelmontage - siehe Bild 2.
- Feder für die Stahlwelle und Rolladenschloss in der Endschiene.
- Elektroantrieb (falls kein Motor bestimmt, wird standardmäßig Portos Elektromotor montiert).
- Seite der Wicklerplatierung (Kasten, Kurbel und Schalter) von innen gesehen.
- Bei System TL1000 und TP1000K soll die Montageseite von der Putzleiste bestimmt werden- außen/ innen
- Bitte bestimmen Sie die Farbe: 02 - weiß, 08 - dunkelbraun, 09 - braun, 23 - anthrazit.
- Bei System CC1000 die Putzleiste wird nur von außen montiert.
- Bei der Auswahl der Putzleiste bekommen Sie Kastenfrontverstärkung, Positionen, Ihre zusätzliche Ausstattung z.B. Wickler- und Gurtfarbe, automatische Regel, Schalter usw. und Skizzen (alles von innen gesehen) sowie andere Bemerkungen bezüglich einzelnen Positionen, auch unter der Tabelle gesetzt werden.



BESTELLUNG VON PERGOLEN PR6000

PR6000 HT



PR6000 LITE

Abb. 1

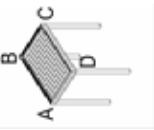


Abb. 2

Abb. 3

Abb. 4

nr vom

Liefertermin

Stempel des Bestellers

Lieferanschrift (falls anders als Anschrift des Bestellers)

Lfd. Nr.	Menge	Gesamtgröße der Pergola			Erweiterung der Höhe nach oben - betrifft nur PR6000 HT	Rinnenfarbe	Anordnung der Entwässerungsoffnungen in der Rinne [Abb. 2]	Anordnung der Entwässerungsoffnungen in den Pfosten [Abb. 3]	Typ des unteren Pfostenverbinders [Abb. 4] - betrifft nur PR6000 HT	Bedienung des Motors [Abb. 2] - betrifft nur PR6000 HT	Anmerkungen:
		Breite (cm)	Ausragung (cm)	Höhe (cm)							
1											
2											
3											
4											
5											
6											
7											
8											
9											
10											

ANMERKUNGEN, SKIZZEN (ANSICHT VON INNEN)

Bitte vor dem Ausfüllen des Formulars die Erläuterungen lesen.

ACHTUNG: Eigenmächtige inhaltliche Änderungen des Bestellformulars können zu Fehllieferungen führen. Solche Reklamationen werden nicht berücksichtigt.

Hiermit erkläre ich, dass ich an Sie die personenbezogenen Daten der natürlichen Person zur Auftragsabwicklung auf der Grundlage der Einwilligung der personenbezogenen Daten gem. der

Verordnung (EU) 2016/679 des Europäischen Parlaments und des Rates vom 27. April 2016 übermittle.

Beim Senden von Bestellformularen stimmen Sie gleichzeitig den Allgemeinen Verkaufs- und Lieferungsbedingungen von PORTOS TR7 zu, die in der Rollläden-Preisliste oder unter https://portosrolety.pl/download/ogolnewarunki_pl.pdf erhältlich sind.

ERLÄUTERUNGEN ZUR BESTELLUNG VON PERGOLEN PR6000

- Bitte geben Sie die Nummer und das Datum der Bestellung, sowie den gewünschten Liefertermin an.
- Falls die Lieferanschrift der Pergolen mit der Firmenadresse nicht übereinstimmt, bitte diese andere Adresse angeben.

Lfd. Nr.	Menge	Gesamtgröße der Pergola			Montagetyp (Abb. 1) - betrifft nur PR6000 HT	Rinnenfarbe	Erweiterung der Höhe nach oben - betrifft nur PR6000 HT	Postenfarbe	Farbe der Dachlamelle	Abdeckprofil - betrifft nur PR6000 HT	Beleuch- tungsprofil	Anordnung der Entwässer- ungsöffnungen in der Rinne (Abb. 2)	Entwässer- ungsöffnungen in den Posten (Abb. 3)	Typ des unteren Postenver- binders (Abb. 4) - betrifft nur PR6000 HT	Bedienung des Motors (Abb. 2) - betrifft nur PR6000 HT	Anmerkungen:
		Breite (cm)	Ausragung (cm)	Höhe (cm)												
1		2	3	4	5	6	7	8	9	10	11	12	13	14	15	16

- Geben Sie die Anzahl der Pergolen an.
- Fertigmaß Pergolenbreite (Gesamtbreite) in Zentimetern. Wählen Sie aus den erhältlichen Abmessungen der Pergola PR6000 LITE.
- Fertigmaß Pergolenausragung (Gesamtausragung) in Zentimetern. Wählen Sie aus den erhältlichen Abmessungen der Pergola PR6000 LITE.
- Fertigmaß Pergolenhöhe (Gesamthöhe mit Seitenprofil – Hauptrinne) in Zentimetern.
- Geben Sie den Montagetyp ein: WS – freistehend, PR-WY – Wandmontage, Ausragung (längere Seite) an der Wand, PR-SZ – Wandmontage, Breite (kürzere Seite) an der Wand (Abb. 1). Betrifft nur PR6000 HT.
- Rinnenfarbe der Pergola: erhältliche Farben: Weiß – RAL9016, Anthrazit – RAL7016, Schwarzgrau – RAL7021.
- Markieren Sie mit einem „X“, falls die Pergola ein Erhöhungsprofil haben sollte (Erhöhungsprofil erhöht die Pergolen um 12 cm und wird in der Farbe der Hauptrinne ausgeführt). Betrifft nur PR6000 HT.
- Farbe der Pergolaposten: erhältliche Farben: Weiß – RAL9016, Anthrazit – RAL7016, Schwarzgrau – RAL7021.
- Farbe der Dachlamelle der Pergola: erhältliche Farben: Weiß – RAL9016, Anthrazit – RAL7016, Schwarzgrau – RAL7021.
- Markieren Sie mit einem „X“, falls die obere Rinne der Pergola ein Abdeckprofil haben soll (es wird in der Farbe der Hauptrinne ausgeführt). Betrifft nur PR6000 HT.
- Markieren Sie mit einem „X“, falls die obere Rinne der Pergola ein Beleuchtungsprofil haben soll (es wird in der Farbe der Hauptrinne ausgeführt).
- Geben Sie die Stelle an, an der die Entwässerungsöffnungen herzustellen sind. Es wird empfohlen, die Entwässerungsöffnungen an der Gegenseite des Motors herzustellen.
Geben Sie zwei Stellen nach der Abb. 3 – A, B, C oder D an.
- Markieren Sie mit einem „X“, falls in den Posten die Öffnungen zur Regenwasserableitung herzustellen sind. (Abb. 3).
- Kennzeichnen Sie den Typ des unteren Pfostens A – verdeckt, B – mit Befestigungsplatte (Abb. 4). Betrifft nur PR6000 HT.
- Markieren Sie die Stellen zur Anordnung der Motorbedienung gem. Abb. 2 – A, B, C oder D. Die Seite, an der die Motorbedienung angeordnet wird, bestimmt die Öffnungsrichtung der Lamelle. Betrifft nur PR6000 HT.
- Anmerkungen bezüglich einzelnen Positionen. Abbildungen und Skizzen (alle von innen gesehen).



BESTELLUNG VON INSEKTENSCHUTZ-PLISSEES

nr _____ vom _____

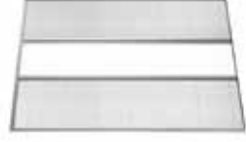
Liefertermin

Stempel des Bestellers

Lieferanschrift (falls anders als Anschrift des Bestellers)



Insektenschutz-Plissee –
Einzelausführung



Insektenschutz-Plissee –
Doppelausführung

Lfd. Nr.	Menge	Größe des Insektenschutz-Plissees		Art des Insektenschutzes (POJ – einzeln, PD – doppelt)	Profilfarbe	Montageart		Anmerkungen:
		Breite (cm)	Höhe (cm)			In Führungsschienen	Aufgesetzt	
1								
2								
3								
4								
5								
6								
7								
8								
9								
10								

ANMERKUNGEN, SKIZZEN (ANSICHT VON INNEN)

Bitte vor dem Ausfüllen des Formulars die Erläuterungen lesen.

ACHTUNG: Eigenmächtige inhaltliche Änderungen des Bestellformulars können zu Fehllieferungen führen. Solche Reklamationen werden nicht berücksichtigt.

Hiermit erkläre ich, dass ich an Sie die personenbezogenen Daten der natürlichen Person zur Auftragsabwicklung auf der Grundlage der Einwilligung zur Verarbeitung der personenbezogenen Daten gem. der Verordnung (EU)

2016/679 des Europäischen Parlaments und des Rates vom 27. April 2016 übermittle.

Beim Senden von Bestellformularen stimmen Sie gleichzeitig den Allgemeinen Verkaufs- und Lieferungsbedingungen von PORTOS TR7 zu, die in der Rollläden-Preisliste oder unter [https://portosrolety.pl/download/ogolnewarunki_](https://portosrolety.pl/download/ogolnewarunki_pl.pdf)

pl.pdf

ERLÄUTERUNGEN ZUR BESTELLUNG DER INSEKTENSCHUTZ-PLISSEES

1. Bitte geben Sie die Nummer und das Datum der Bestellung, sowie den gewünschten Liefertermin an.
2. Falls die vereinbarte Lieferanschrift mit der Firmenadresse nicht übereinstimmt, bitte diese andere Lieferanschrift angeben.

Lfd. Nr.	Menge	Größe des Insektenschutz-Plissees		Art des Insektenschutzes (POJ – einzeln, PD – doppelt)	Profilfarbe	Montageart		Anmerkungen:
		Breite (cm)	Höhe (cm)			In Führungsschienen	Aufgesetzt	
1	2	3	4	5	6	7		

1. Geben Sie die entsprechende Anzahl der Insektenschutz-Plissees ein.
2. Lichte Breite der Öffnung für den Rahmen des Insektenschutzes eintragen.
3. Lichte Höhe der Öffnung für den Rahmen des Insektenschutzes eintragen.
4. Den Typ des Insektenschutzes eintragen: POJ – einzeln, PD – doppelt.
5. Profilfarbe des Insektenschutzes eintragen: 01 – Silber, 02 – Weiß, 03 – Grau, 05 – Beige, 08 – Dunkelbraun, 09 – Braun, 16 – Elfenbein, 23 – Anthrazit.
6. Die entsprechende Montageart des Insektenschutzes mit X markieren.
7. Anmerkungen zu allen Positionen.

Normen und Toleranzbereiche

Die Portos Außenjalousien werden entsprechend den europäischen und nationalen technischen Normen hergestellt. Bei allen Systemelementen wurden die durch betriebsinterne technologische Normen festgelegten Toleranzgrenzen eingehalten. Die Maßabweichungen der Außenjalousien dürfen 5 mm nicht überschreiten. Bei Führungsschienen und Adaptern FBR können auf ihrer Fläche Sickelinien auftreten.

Betrieb von Außenjalousieanlagen

Geringe Unterschiede im Betrieb der einzelnen Pakete einer Außenjalousieanlage sind normal. Bei miteinander verbundenen Jalousien können solche Unterschiede auftreten, wie z. B.: nicht kollineare Lage oder nicht synchronisierte Bewegung der Lamellen. Diese Unterschiede können sich bei breiten und hohen Konstruktionen verstärkt vorkommen. Um dies zu verhindern, sollte bei der Montage des Gesamtsystems eine Dehnungsfuge von ca. 5 mm zwischen den einzelnen Blechplatten sicherstellen.

Lage der Lamellen

Beim Aufrollen der Außenjalousien können sich die Schnüre zwischen einzelnen Lamellen verwickeln. Dadurch kann das aufgerollte Jalousiepaket ungleichmäßig aufgerollt sein und die Lage der Lamellen ist möglicherweise dann nicht kollinear. Dieser Effekt verstärkt sich mit zunehmender Höhe der Jalousie. In diesem Fall genügt es, die im Bereich zwischen Lamellen verwickelten Schnüre vorsichtig zu entfernen. Aufgrund des natürlichen Verhaltens von Textilien ist eine einseitige Abweichung der Endleiste von der horizontalen Achse zulässig.

Konfigurieren des Motors

In der Produktionsphase wird der im System montierte Motor werksseitig vorkonfiguriert und vorprogrammiert. Sobald das gesamte Paket montiert ist, müssen die Motorparameter und Endpositionen an die tatsächlichen Betriebsbedingungen angepasst werden. Um sie einzustellen, ist die Verwendung eines Montagekabels erforderlich. Hinweise zur Einstellung der Motorendpositionen finden Sie auf der Webseite: https://www.portosrollladen.de/download/montageanleitung/motoren_montageanleitung.

Betrieb und Wartung

KBachten Sie bei dem Betrieb des Außenjalousiensystems die Empfehlungen und Anweisungen des Herstellers. Beim ordnungsgemäßen Außenjalousiebetrieb sollten sich die Bauteile nicht verformen. Es wird empfohlen, die Außenjalousien im Temperaturbereich von -25 °C bis +45 °C zu verwenden.

Achtung – Im Fall von Vereisung der Endleiste soll die Jalousie nicht genutzt werden.

Im Arbeitsbereich einer laufenden Jalousie sollten keine Gegenstände oder Personen befindlich sein, die den Jalousiebetrieb stören können.

Nach der vollständigen Öffnung der Jalousie soll die Endleiste immer in den Seitenführungsschienen befindlich sein.

Vor der Inbetriebnahme der Außenjalousien sind sämtliche Verschmutzungen von den in den seitlichen Führungsschienen installierten Dichtungen zu entfernen.

Zur Öffnung bzw. zur Schließung der Außenjalousien dienen die Elektroantriebe oder der manuelle Antrieb (Kurbelantrieb).

Achtung – Dauerbetrieb des Elektromotors einer Jalousie soll 4 Minuten nicht überschreiten.

Gemäß dieser Gebrauchsanleitung sollten Inspektions- und Wartungsarbeiten mindestens alle 3 Monate durchgeführt werden. Grundlegende Wartungsarbeiten sollten laufend durchgeführt werden. Sie umfassen: Sand sowie Verschmutzungen aus dem Vorhang und aus dem Innenbereich von Führungsschienen entfernen sowie eine Sichtprüfung von Allgemeinzustand der Jalousien durchführen, Prüfung auf Vollständigkeit und Funktionsfähigkeit aller Bauteilen.





Achtung – Grundlegende Wartungsarbeiten können von Personen ohne spezielle Qualifikationen ausgeführt werden.

Bei Ausführung von grundlegenden Wartungsarbeiten sind folgende Grundsätze zu beachten:

1. Vor der Wartung der Außenjalousie die Stromzufuhr abschalten.
2. Keine scharfen oder harten Werkzeuge zur Reinigung der Jalousie verwenden.
3. Keine klebrige Wartungsmittel wie z.B. Schmiermittel-Sprays verwenden.
4. Die Oberfläche der Jalousie mit lauwarmem Wasser und milden pH-neutralen Reinigungsmitteln reinigen, am besten bei einer Temperatur von mindestens +10° C. Die Nutzung von einem Hochdruckreiniger und Reinigungsmittel auf Basis von Ammoniak, Chlor und allen Arten von Bleichmitteln ist verboten. Auch Reinigungsmittel auf Basis von Lösemitteln und Verdünnungsmitteln wie Benzin, Alkohol und Aceton sollen vermieden werden. Unzulässig ist außerdem die Benutzung der oben genannten Reinigungsmittel und Lösemittel in unmittelbarer Nähe von einer Jalousie. Die Nichteinhaltung dieser Regeln erhöht erheblich das Risiko von Korrosionsbildung und Lackschäden der Lamelle.

ACHTUNG - Die Verwendung von starken Reinigungsmitteln oder ätzenden Stoffen kann Lackschicht beschädigen bzw. entfärben.

Der Hersteller übernimmt keine Haftung für Schäden, die entstanden sind durch: unsachgemäßen Gebrauch, ungünstige Witterungseinflüsse, vorsätzliche Beschädigung und natürlichen Verschleiß der Produkte. Als eine normale Verschleißerscheinung gilt die Abnutzung der Lackbeschichtung am Vorhang; dort bilden sich Kratzer insbesondere an diesen Stellen, wo die Jalousienbestandteile miteinander in direkten Kontakt treten.

	Sicherstellen, dass im Betriebsbereich von Jalousien keine Personen befindlich sind bzw. keine Objekte den Betrieb von Außenjalousien verhindern.		Die Jalousien dürfen auf keinen Fall belastet werden - es führt zur direkten Beschädigung von Jalousien.
	Bei Frostperioden oder Schneefall kann es zur Vereisung von Jalousien kommen. Bei der Vereisung können die Jalousien nicht geöffnet/geschlossen werden. Jalousien können erst nach der Beseitigung von Vereisung in Betrieb genommen werden.		Jalousien sollen von berechtigten Personen gesteuert werden - Kinder dürfen auf keinen Fall mit einem Funkhandsender oder einem Schalter spielen. Der Funkhandsender muss vor Kindern geschützt werden.

ALLGEMEINE VERKAUFS- UND LIEFERBEDINGUNGEN VON PORTOS TR7

I. Die Begriffe, die in diesen Bedingungen verwendet werden, haben folgende Bedeutung:

- Verkäufer / PORTOS** - PORTOS TR 7 Spółka z ograniczoną odpowiedzialnością mit Sitz in Kalisz, Anschrift: ul. Złota 71, 62-800 Kalisz, eingetragen ins Unternehmensregister des Landesgerichtsregisters beim Amtsgericht Poznań – Nowe Miasto i Wilda in Poznań unter der KRS-Nummer: KRS: 0001055147, Steueridentifikationsnummer NIP: 6180018618, statistische Nummer REGON 250410218;
- Käufer** - ist eine juristische Person bzw. ein Einzelunternehmer, der Waren bestellt, die im Handelsangebot des Verkäufers zu finden sind, und die Waren stehen in direktem Zusammenhang mit ihrer/seiner Geschäftstätigkeit und dienen gewerbsmäßig zum weiteren Vertrieb;
- Parteien** - Verkäufer und Käufer gemeinsam;
- Produkt / Ware** - Produkte, die im Handelsangebot des Verkäufers enthalten sind.

II. PREIS

- Die Preise verstehen sich als Nettopreise (sie enthalten kein Mehrwertsteuer). Die in der Preisliste angegebenen Preise werden um den dem Käufer gewährten individuellen Rabatt gemindert.
- Die angegebenen Preise sind Wareneinzelpreise mit spezifischen Abmessungen: in Stück, laufenden Metern, Paaren bzw. Sätzen.
- Der Preis enthält die Kosten der Lieferung von Produkten an den Sitz / die Verkaufsstelle des Käufers, sofern die Parteien nichts anderes vereinbart haben.
- PORTOS kann den Preis einseitig bei der Bestellung von mindestens 50 Rollläden oder mindestens 20 Rollläden der gleichen Größe ändern.

III. ZAHLUNG UND LIEFERUNG

- Der Ort und die Zeitpunkt der Lieferung werden vom Käufer in der Bestellung angegeben.
- Die Lieferzeit für Bestellungen in den als Standard angegebenen Farben und Ausstattungen beträgt 15 bis 21 Werktagen ab dem Datum des Eingangs der schriftlichen Bestellung beim Verkäufer. Bei Führungsschienen mit Furnier oder Lackierung in Farben VSR240, VSR780 kann die Lieferzeit um weitere 7 Tage verlängert werden. Ein eventuell früherer oder späterer Liefertermin der Produkte sowie die Lieferzeit für Bestellungen nicht standardmäßiger Produkte sind individuell zwischen den Parteien abzustimmen. In besonderen Fällen, die der Verkäufer nicht zu vertreten hat, kann sich die Lieferzeit verlängern.
- Die Bestellungen sollten in schriftlicher Form, per Fax oder per E-Mail nur mit Original-Bestellformularen der Firma PORTOS aufgegeben werden.
- Die Bestellaufgabe ist gleichbedeutend mit der Bestellaufnahme, der Verkäufer behält sich jedoch das Recht vor, die Bestellaufwicklung im Falle der Überschreitung des gewährten Kundenkredits bzw. des Zahlungsverzugs bei der Begleichung jeglicher Forderungen bis alle überfälligen Forderungen oder Vorauszahlungen bezahlt werden.
- Die Stornierung oder Änderung der Bestellung vom Käufer kann nur dann von dem Verkäufer ohne jede Folge berücksichtigt werden, falls die bestellte Ware noch nicht gefertigt (hergestellt) wurde. Im Falle einer Stornierung bereits hergestellter Ware, ist der Käufer verpflichtet, den Gesamtpreis zu begleichen.
- Auf Wunsch des Käufers kann der Verkäufer die zuvor verkauften Automatelemente zurückkaufen, vorausgesetzt, dass die zurückgegebene Ware keine Gebrauchsspuren aufweist, in der Originalverpackung verpackt ist, nicht beschädigt und nicht älter als 3 Monate ab dem Datum der Ausgabe ist.
- Ausführliche Bedingungen der Zusammenarbeit, insbesondere Rabatte und Zahlungsfrist, können in "Bedingungen der Zusammenarbeit" festgelegt werden, die dem Käufer schriftlich zugestellt werden.
- Eine Änderung der "Bedingungen der Zusammenarbeit" erfolgt durch Zustellung an den Käufer in schriftlicher Form.
- Als Zahlungstrag gilt der Tag, an dem der Verkäufer Bargeld erhalten hat, und bei einer Überweisung der Eingang des Betrags auf das Konto des Verkäufers.
- Der Verkäufer hat das Recht, die Bedingungen der Zusammenarbeit unverzüglich ohne Benachrichtigung des Käufers zu ändern, wenn der Käufer:
 - a) für die gelieferte Ware nicht fristgerecht zahlt;
 - b) die Bedingungen der Zusammenarbeit grob verletzt;
 - c) mindestens zweimal eine ungerechtfertigte Reklamation eingereicht hat;
- Der Käufer verpflichtet sich, die Ware zum vereinbarten Termin abzuholen und am Lieferort zu entladen.
- Alle Risiken der Beschädigung oder des Verlustes der Ware gehen mit dem Beginn der Entladung auf den Käufer über.
- Der Käufer kann die Ware mit eigenen Transportmitteln während der Arbeitszeit des Lagers vom Verkäufer und nach vorheriger Abstimmung des Termins abholen. Bei Abholung durch eine andere Person als den Firmeninhaber oder eine gemäß der Eintragung im entsprechenden Unternehmensregister vertretungsberechtigte Person ist eine schriftliche Vollmacht zur Abholung durch diese vertretungsberechtigte Person erforderlich.
- Auf Wunsch des Käufers kann der Verkäufer die Ware per Spedition- oder Kurierdienst versenden. In diesem Fall gehen die Versandkosten zu Lasten des Käufers, und die Gefahr des Verlustes oder der Beschädigung der Ware geht zum Zeitpunkt der Lieferung auf den Käufer über.
- Die Herausgabe der Ware an den Käufer erfolgt immer auf Grundlage des Lieferscheins. Eine vorbehaltlose Unterzeichnung dieses Dokuments durch beide Parteien bedeutet, dass die Ware in der im Lieferschein angegebenen Menge übergeben wurde und keine offensichtlichen Mängel besitz.
- Im Falle der Nichtabholung der Ware durch den Käufer zum vorher vereinbarten und bestätigten Termin zahlt der Käufer an den Verkäufer eine Vertragsstrafe in Höhe von 1% (ein Prozent) des Bruttowertes der nicht abgeholten Bestellung für jeden Tag der Lagerung der vom Käufer nicht abgeholten Ware. Die erneute Lieferung an den Sitz / die Verkaufsstelle des Käufers erfolgt gegen Zahlung der im vorstehenden Satz genannten Vertragsstrafe und Zahlung des gesamten Preises für die nicht abgeholte Lieferung. Der Verkäufer ist berechtigt, vom Käufer eine zusätzliche Entschädigung zu verlangen, wenn die Vertragsstrafe den vom Käufer erlittenen Schaden nicht abdeckt.
- Nach Ablauf eines Monats ab dem Tag, an dem der Käufer zur Abholung der Ware verpflichtet war, kann der Verkäufer innerhalb einer weiteren Frist von zwei Monaten vom Vertrag zurücktreten; die Verpflichtung des Käufers zur Zahlung der Vertragsstrafe für die nicht rechtzeitige Abholung der Ware ist davon nichtührt.

IV. REKLAMATIONEN OFFENSICHTLICHER UND QUANTITATIVER MÄNGEL

- Das Reklamationsverfahren wird unter den Bedingungen, die in der Garantiekarte des Produkts festgelegt sind, durchgeführt. Im Falle eines Widerspruchs zwischen diesen Verkaufsbedingungen und dem Inhalt der Garantiekarte haben die Bestimmungen der Garantiekarte Vorrang.
- Die Pflicht zur quantitativen Prüfung der gelieferten Produkte liegt beim Käufer. Die Prüfung muss bei der Abnahme der Waren erfolgen. Abweichungen müssen unverzüglich dem Fahrer oder Lagerarbeiter gemeldet und im Abnahmeprotokoll dokumentiert werden. Andernfalls verliert der Käufer alle Ansprüche auf Forderungen, die sich aus diesen Fehlern ergeben.
- Im Falle der Feststellung von Fehlern ist der Verkäufer verpflichtet, die fehlende Ware unverzüglich zu liefern, während der Käufer verpflichtet ist, den Preis für die tatsächlich gelieferte Ware innerhalb der vereinbarten Frist zu zahlen.
- Offensichtliche Mängel, wie z.B. mechanische Beschädigungen, tiefe Risse, Brüche und Quetschungen, müssen bei der Abnahme gemeldet und im Abnahmeprotokoll dokumentiert werden. Andernfalls verliert der Käufer alle Ansprüche auf Forderungen, die sich aus diesen Fehlern ergeben. Reklamationen in Bezug auf geringe, gequetschte oder beschädigte Elemente werden nach der Montage der Rollläden nicht berücksichtigt werden.
- Das Produkt, das offensichtliche Mängel aufweist und dem Verkäufer zurückgesendet wird, wird von diesem unverzüglich repariert oder ersetzt.
- Der Käufer ist verpflichtet, die gelieferte Ware in dem Teil zu bezahlen, der keiner Reklamation unterliegt.
- Unwesentliche Produktmängel, die nach der Montage nicht erkennbar sind, wie z.B. Kratzer an Seite des Aluminiumkastens, die der Wand anliegt, unterliegen keiner Reklamation und stellen keinen Bestandteil der Garantie dar.
- Reklamationen gelten nicht für Bestellungen, die in anderer Form als auf dem originalen Bestellformular des Verkäufers aufgegeben wurden.

V. GARANTIE

- Der Verkäufer gewährt für die gekauften Produkte eine Garantie unter den Bedingungen, die in der Garantiekarte des Produkts festgelegt sind. Im Falle eines Widerspruchs zwischen diesen Verkaufsbedingungen und dem Inhalt der Garantiekarte haben die Bestimmungen der Garantiekarte Vorrang.
- Mängel, die zum Zeitpunkt der Abnahme der Ware nicht erkennbar sind, muss der Käufer in schriftlicher Form unverzüglich nach ihrer Feststellung, jedoch nicht später als 14 Tage nach dem Erhalt der Ware unter Androhung des Verlustes der Garantierechte melden.
- Die sich aus der Garantie ergebenden Berechtigungen entstehen mit der Leistung aller Zahlungen für das gelieferte Produkt.
- Die Garantie erstreckt sich nicht auf Folgen, die sich aus einer unsachgemäßen Installation (Anschluss) der gekauften Produkte, einer unsachgemäßen Bedienung, einer natürlichen Abnutzung der Materialien sowie aus den in der Garantiekarte aufgeführten Fällen ergeben.
- Die Reparatur des Produktes oder der Ersatz durch eine mangelfreie Ware wird vom Verkäufer innerhalb von 30 Tagen ab dem Datum der Anzeige behoben, wobei die Frist für die Beseitigung komplexerer Mängel verlängert werden kann. Die Frist für die Mängelbeseitigung kann auch dann verlängert werden, wenn Bauteile ersetzt werden müssen, die dem Hersteller nicht zur Verfügung stehen, oder wenn am Erfüllungsort der Reklamation ungünstige Witterungsbedingungen herrschen, die die Durchführung des für die Reparatur erforderlichen technologischen Prozesses verhindern.
- Unterschiede in den Farbtönen von Bestandteilen des Erzeugnisses in denselben Farben, insbesondere Holzmaserungsarten, sowie Unterschiede, die durch strukturelle Farbmuster. Diese Diskrepanzen sind abhängig von den Halbfertigprodukten die von den Herstellern in unterschiedlichen Abständen geliefert werden.
- Bei Panzern in holzähnlichen Farben können Farbtonunterschiede auftreten, wie z.B. subtile Streifen oder Linien in helleren und dunkleren Schattierungen. Dies ist auf die Charakteristik des Produktionsprozesses und die spezifische Imitation der Holzstruktur zurückzuführen. Solche Unterschiede beeinträchtigen weder die Qualität noch die Funktionalität des Produkts und stellen keinen Anspruch auf eine Reklamation dar.
- Unter dem Einfluss des eigenen Gewichts und natürlichen Faktoren wie Temperatur oder Feuchtigkeit kann sich der Rollladenpanzer verformen, was zu einer nicht linearen Ausrichtung in seiner Oberfläche führt. Wenn der Panzer über einen längeren Zeitraum abgesehen wird, können sich die Bürstendichtungen in den Führungsschienen verformen, was ebenfalls zu einer nicht linearen Ausrichtung des Panzers führt. Diese Art von Verformung beeinträchtigt weder die Technik noch die Festigkeit des Panzers und stellt keinen Anspruch auf eine Reklamation dar.
- Der Käufer verliert die Garantierechte, wenn die Beschädigung des Produkts infolge der Nichteinhaltung der Empfehlungen aus der Montageanleitung und den technischen Bedingungen für Außenjalousien, Rolltore sowie Elektrogeräte entstanden ist.
- Die Garantieleistungen werden ausschließlich für PORTOS-Produkte erbracht, die auf dem Gebiet der Republik Polen (Inland) montiert wurden, und für PORTOS-Produkte, im Ausland montiert wurden, wird die Garantie ausschließlich durch den Versand von Reparaturpaketen zur Reparatur auf Kosten und Risiko des Käufers abgewickelt.
- Werden Teile eines Rollladens oder eines Tors eingebaut, z.B. Führungsschienen, Revisionsklappe, ist der Käufer verpflichtet, dem Servicetechniker des Verkäufers auf eigene Kosten freien Zugang zu verschaffen, um die Reparatur des Rollladens oder Tors zu ermöglichen, und bei Außenrollläden, die höher als im Erdgeschoss eingebaut sind, eine Hebevorrichtung und ein aufgeklapptes Gerüst zur Verfügung zu stellen.
- Im Falle einer unbegründeten Beauftragung der Garantieservice des Verkäufers, werden dem Käufer die Fahrtkosten zum Reklamationsort sowie Reparaturkosten zur Last gelegt.

VI. FÜR DIE ZUSAMMENARBEIT ERFORDERLICHE UNTERLAGEN

- Vor der Aufnahme der Zusammenarbeit ist der Käufer verpflichtet, PORTOS die folgenden Unterlagen zur Verfügung zu stellen:
 - Bescheinigung über die Eintragung ins Unternehmensregister bzw. Auszug aus dem Unternehmensregister des Landesgerichtsregisters oder eines anderen Unternehmensregisters, das von dem Staat geführt wird, in dem der Käufer seinen Sitz hat;
 - Bescheinigung über die Vergabe der statistischen Nummer REGON;
 - Bescheinigung über die Vergabe der Umsatzsteueridentifikationsnummer NIP;
 - Eine Einverständniserklärung zur Ausstellung von Rechnungen ohne Unterschrift (Original) und eine Liste der Personen, die zum Empfang und zur Unterzeichnung von MwSt.-Rechnungen berechtigt sind – unterschrieben von einer vertretungsberechtigten Person des Käufers oder einer vom Käufer schriftlich bevollmächtigten Person.

VII. SONSTIGE REGELUNGEN

- Auf Wunsch des Käufers kann der Verkäufer Schulungen im Bereich der Montage, Bedienung und Reparatur der angebotenen Produkte organisieren.
- Verkäufer verpflichtet sich dazu, einen Katalog von Fertigwaren sowie Werbeprospekte dem Käufer kostenlos zur Verfügung zu stellen.
- Auf Anfrage des Käufers kann der Verkäufer einen Rolladen zu Werbe- und Ausstellungswecken unter Berücksichtigung einer Teilerstattung der Ausstattungskosten in Form eines individuell festgelegten Rabattes fertigtustellen.
- Der Verkäufer behält sich das Recht vor, technische und konstruktive Änderungen in dem vorgelegten Katalogangebot ohne vorherige Benachrichtigung des Käufers vorzunehmen.
- Vorliegende Allgemeine Verkaufs- und Lieferbedingungen gelten als die einzige vertragliche Vereinbarung, die die Parteien im Bereich Warenverkauf verbindet.
- Der Käufer akzeptiert mit der Unterzeichnung der Bestellung die oben aufgeführten Verkaufs- und Lieferbedingungen.
- In allen nicht von diesen Regelungen geregelten Fällen finden die entsprechenden Vorschriften des Zivilgesetzbuches Anwendung.
- Alle aus der Erfüllung dieser Bestimmungen entstehenden Streitigkeiten werden vom für den Sitz des Verkäufers zuständigen Gericht entschieden.
- Alle im Katalog enthaltenen Abbildungen können vom Original abweichen.
- Detaillierte Anweisungen für Montage von Rollläden sowie Produkten können der Webseite www.portosrollladen.de entnommen werden.

VIII. ABFALLMANAGEMENTSYSTEM

- Rücknahmepflicht aus dem Verpackungsgesetz
Gemäß § 15 Abs. 1 S. 1 des Verpackungsgesetzes sind Hersteller und Verreiber von Transportverpackungen (Nr. 1), Verkaufs- und Umverpackungen, die nach Gebrauch typischerweise nicht bei privaten Endverbraucher als Abfall anfallen (Nr. 2), Verkaufs- und Umverpackungen, für die wegen Systemunverträglichkeit nach § 7 Abs. 5 des Verpackungsgesetzes eine Systembeteiligung nicht möglich ist (Nr. 3), Verkaufsverpackungen schadstoffhaltiger Füllgüter (Nr. 4) oder Mehrwegverpackungen (Nr. 5) verpflichtet, gebrauchte, restleerete Verpackungen der gleichen Art, Form und Größe wie die von ihnen in Verkehr gebrachten am Ort der tatsächlichen Übergabe oder in dessen unmittelbarer Nähe unentgeltlich zurückzunehmen, um sie der Wiederverwendung oder der Verwertung zuzuführen.
Sofern keine abweichenden Vereinbarungen getroffen wurden und sofern der Besteller ein Unternehmen im Sinne des § 14 BGB ist, übernimmt der Besteller die Rücknahmeverpflichtungen von Portos gemäß § 15 des Verpackungsgesetzes und stellt die Rücknahme sowie die fachgerechte und ordnungsgemäße Verwertung der Verpackungen sicher. Die entstehenden Kosten für Rücknahme und Verwertung sind durch den Besteller zu tragen.
- Rücknahmepflicht aus dem Elektroggesetz
Gemäß § 19 Abs. 1 S. 1 des Elektroggesetzes sind Hersteller verpflichtet, für Altgeräte anderer Nutzer als privater Haushalte ab den in § 3 Nummer 4 genannten des Elektroggesetzes Zeitpunkten eine zumutbare Möglichkeit zur Rückgabe zu schaffen. Sofern keine abweichenden Vereinbarungen getroffen wurden und sofern der Besteller ein Unternehmen im Sinne des § 14 BGB ist, übernimmt der Besteller die Kosten der Entsorgung nach § 19 Elektroggesetzes.

.....
/Ort, Datum/

.....
/Stempel des Reklamierenden/

REKLAMATION

Hiermit beanstande ich Rollläden, die bei der Firma PORTOS gekauft worden sind –
gem. Rechnung-Nr. vom, Lieferdokument-Nr. Position

Beschreibung der Reklamation:

.....

.....

.....

.....

.....

.....

.....

.....

.....

.....

Im Zusammenhang mit o. g. wende ich mich an Sie mit folgender Bitte:

.....

.....

.....

.....

.....

Kontakt Daten der Person mit VDE-Qualifikationen, die die Antriebe angeschlossen hat*

.....

.....

.....

.....

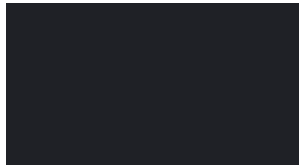
Hiermit nehme ich zur Kenntnis:

- Wird der Garantieservice unbegründet beauftragt, d.h. der Servicetechniker keine Fehler von der Firma Portos vor Ort festgestellt hat, werden dem Reklamierenden Fahrtkosten und ggf. Reparaturkosten zur Last gelegt;
- Wird der Garantieservice beauftragt, muss vor Ort der angemeldeten Reklamation bei der Ankunft eines Servicetechnikers eine Person befindlich sein, die den Reklamierenden bei der Feststellung der Gründe für einen Mangel und der Verfahrensweise bei der Mängelbeseitigung vertreten kann.

Hiermit erkläre ich, dass ich an Sie die personenbezogenen Daten der natürlichen Person zur Reklamationsbearbeitung auf der Grundlage der Einwilligung zur Verarbeitung der personenbezogenen Daten gem. der Verordnung (EU) 2016/679 des Europäischen Parlaments und des Rates vom 27. April 2016 übermittle.

* - Betrifft der Reklamation von Antrieben

.....
/Unterschrift des Reklamierenden/



10 - Anthrazit glatt
(nr. KDB74-F7)



11 - Palisander*
(nr. H-426-5010)



12 - Anthrazit
(nr. KDB74-Z8)



14 - Cremeweiß*
(nr. H-456-5015)



17 - Schokoladenbraun*
(nr. H-426-5011)



18 - Schwarz Ulti-Matt
(nr. 000002-504700)



22 - Mahagoni
(nr. UR601-U4)



30 - Nussbaum
(nr. UK103-Z8)



34 - Sumpfeiche
(nr. H-436-2007)



38 - Eiche dunkel**
(nr. H-426-2046)



42 - Woodec Turner-Eiche*
(nr. HFZ-470-3001-SZ066CM)



48 - Goldeiche
(nr. UK101-Z8)



53 - Siena noce**
(nr. 49237)



54 - Winchester
(nr. 49240)



55 - Sheffield oak*
(nr. 456-3081)



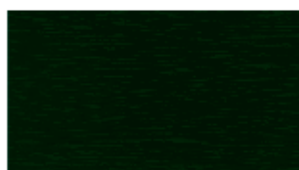
61 - Quarzgrau*
(nr. KADF8-Z8)



62 - Basaltgrau*
(nr. KADF9-Z8)



63 - Basaltgrau glatt*
(nr. KADF9-F7)



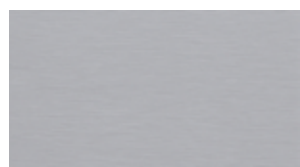
66 - Grün*
(nr. H-426-5021)



94 - Hellgrau
(nr. KACH7-Z8)



95 - Aluminium (gebürstet)*
(nr. DJ606-42)



96 - Hellsilber**
(nr. SS101-89)



97 - Grafit metallic
(nr. D2573-F7)



99 - Dunkelgrau
(nr. KACV8-Z8)

* - Der Realisierungstermin beträgt bis 15 Werkzeuge.
ACHTUNG! Farbabweichungen drucktechnisch bedingt.



