

Außenjalousien

ZF3000®

TECHNISCHER KATALOG



INHALTSVERZEICHNIS:

Beschreibung und Vorteile der Außenjalousien ZF3000®	2
Schematische Systemdarstellungen und Teileliste:	
Schematische Darstellung des Systems C80:	
• Stahlschnur, elektrische Steuerung	4
• Stahlschnur, manuelle Steuerung	6
• Führungsschienen, elektrische Steuerung	8
• Führungsschienen, manuelle Steuerung	10
Schematische Darstellung des Systems Z90:	
• Führungsschienen, elektrische Steuerung	12
• Führungsschienen, manuelle Steuerung	14
Schematische Darstellung des Systems BX C80, Z90:	
• BX, TYP „A“	16
• BX mit Insektenschutz, TYP „A“	18
• BX mit Abstandhalter, TYP „B“	20
• BX mit Abstandhalter und Insektenschutz, TYP „B“	22
• BX 250 auf Mauerwerk, TYP „C“	24
• BX 250 auf Mauerwerk, mit Insektenschutz, TYP „C“	26
• BX 250 auf Mauerwerk, mit Abstandhalter TYP „D“	28
• BX 250 auf Mauerwerk, mit Abstandhalter, mit Insektenschutz, TYP „D“	30
Lamellen:	
Lamelle „C80“	32
Lamelle „Z90“	33
Komponentenliste	34
Montagezeichnungen:	
Montage der Führungsschienen	61
Montage der Halterungen der Führungsschnur	63
Montage der Eck-Führungsschienen	64
Montage der manuellen Steuerung	65
Montage des Kurbelhebeantriebs im BX-Kasten	66
Abstände zwischen Einbauöffnungen in Wandhalterungen	67
Montagebeispiele der Schutzbleche	69
Eckkasten	70
Insektenschutz	74
Gemeinsamer Antrieb	75



Außenjalousien – elegante und moderne Produkte, die an der Gebäudefassade montiert werden. Sie funktionieren als Dämmung, die weitgehend die Raumtemperatur beeinflusst, aus diesem Grund werden die Außenjalousien überwiegend an der Fassade der großen Gebäude montiert.

Die Jalousien werden unter Verwendung von Führungsschienen aus Aluminium oder Stahlschnüren in der PVC-Abdeckung montiert, Steuerung kann hingegen elektrisch oder auch manuell, mit einer Kurbel erfolgen.

ANWENDUNG

Einfacher Aufbau der Außenjalousien PORTOS in Verbindung mit leichter Konstruktion funktioniert ausgezeichnet sowohl bei modernen Architektur-Projekten als auch bei bestehenden Gebäuden.

Sie sind ein wesentliches Bestandteil des Gebäudes. Entsprechend abgestimmte Jalousien lassen Betriebskosten der Klimageräte reduzieren.

ÄSTHETIK UND KOMFORT

Außenjalousien – moderne und innovative Produkte, die Optik der Gebäudefassade verändern, wodurch sie moderner und interessanter aussehen.

Weiterhin stellen sie einen Innenraumschutz vor übermäßiger Sonneneinstrahlung dar, wodurch eine effiziente Dampfbremse entsteht, die stabile Raumtemperatur sicherstellt.

Für entsprechend angepasste Innenraumbeschattung sowie gute Wärmedurchgangskoeffizienten sorgt einstellbarer Lamellenneigungswinkel. Außerdem dienen Sie als zusätzliche Schalldämmung.

FUNKTIONALITÄT

Lamellen werden in zwei Ausführungen hergestellt: mit "C"-förmigen Querschnitt mit Breite von 80 mm oder mit "Z"-förmigen Querschnitt mit Breite von 90 mm.

Zum Schutz der Lamellen vor schädlichen Witterungsbedingungen wird Polyesterfarbe eingesetzt. Mit der RAL-Farbpalette kann das Produkt an jede Fassadenkonstruktion angepasst werden. Jetzt können unterschiedliche Antriebe oder Automatik eingesetzt werden, wodurch die Systemfunktionalität noch verbessert wurde.

ZF3000[®] ZF3000-BX[®]



LEGENDE:



STAHL

ALU

PVC

C80

Z90



Orientierungsgewicht des Elements
(in Kilogramm).

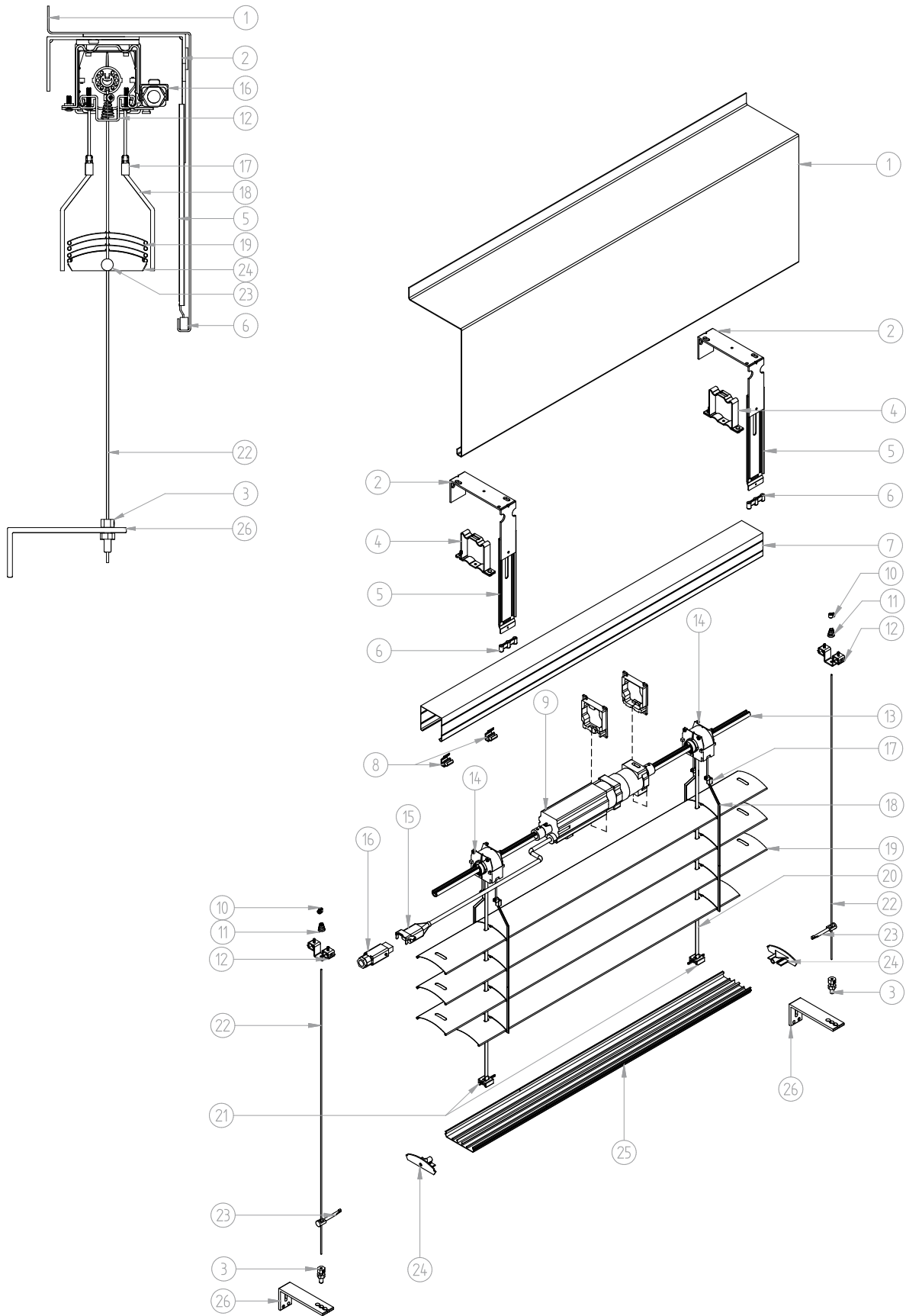
Maximale Länge des Elementes
(in Meter).

Werkstoff, der zur Fertigung des Elementes
verwendet wurde (z.B. PVC, Stahl, etc.)

Lamellenart, wofür jeweiliges
Element geeignet ist.

Dekorbeschichtung optional.

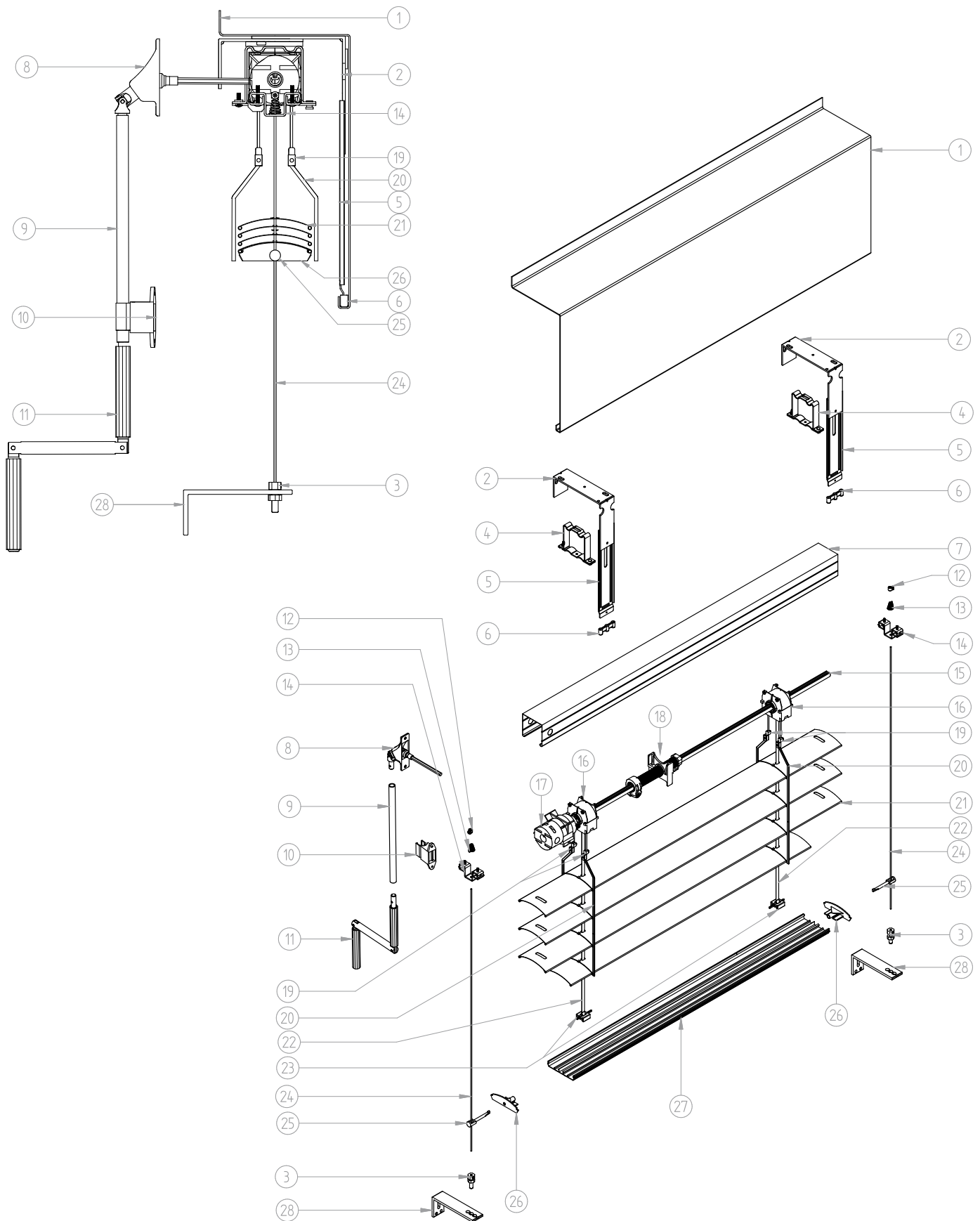
Schematische Darstellung und Teilleiste des Systems ZF3000® C80 - Stahlschnur, elektrische Steuerung



ZF3000® C80 Stahlschnur, elektrische Steuerung - Teileliste

1.	F-B15A-12-20	Schutzblech 200mm, Typ A für C80
	F-B15A-12-25	Schutzblech 250mm, Typ A für C80
	F-B15A-12-30	Schutzblech 300mm, Typ A für C80
	F-B15A-12-34	Schutzblech 340mm, Typ A für C80
	F-B15A-12-37	Schutzblech 370mm, Typ A für C80
	F-B15A-12-44	Schutzblech 440mm, Typ A für C80
2.	F-US-120	Wandhalterung 120 mm
3.	F-SR-32	Stellschraube der Schnurführungsschiene
4.	F-USG	Halterung der Oberschiene
5.	F-PBO-126	Schutzblechverlängerung 126 mm für Bleche 130-173 mm
	F-PBO-143	Schutzblechverlängerung 143 mm für Bleche 174-253 mm
	F-PBO-223	Schutzblechverlängerung 223 mm für Bleche 254-330 mm
	F-PBO-303	Schutzblechverlängerung 303 mm für Bleche 331-412 mm
	F-PBO-383	Schutzblechverlängerung 383 mm für Bleche 413-480 mm
6.	F-WP-45	Schalldämpfelement für Schutzblechverlängerung
7.	F-RN	Oberrinne
8.	F-UK	Leitungshalter für Außenjalousien
9.		Elektromotor
10.	F-PS	Anschlagring der Schnurführungsschiene
11.	F-SPR	Feder der Schnurführungsschiene
12.	F-UPLG	Halterung der Schnurführungsschiene zum Einbau an der Oberschiene
13.	F-R-060	Wickelrohr der Außenjalousien
14.	F-MZP-C80	Aufroll - und Hebeantrieb C80
15.		Steckdose Hirschmann STAS 3
16.		Stecker Hirschmann STAK 3
17.	F-LD	Verbinder für Seilleiter und Kunststoff-Kugelschleife
18.	F-DR-C80	Seilleiter für Außenjalousien C80
19.	F-C80	Lamelle C80
20.	F-TN-06	Wickelband der Außenjalousien
21.	F-KT-20	Montageclip für Wickelband
22.	F-PL	Schnurführungsschiene
23.	F-TLD	Endschienschiene der Außenjalousien
24.	F-ZLD-C80	Endschienschiene der Außenjalousien C80
25.	F-LD-C80	Endschiene für Außenjalousien C80
26.	F-UDPL-80	Halterung der Schnurführungsschiene unten 80 mm
	F-UDPL-120	Halterung der Schnurführungsschiene unten 120 mm
	F-UDPL-150	Halterung der Schnurführungsschiene unten 150 mm

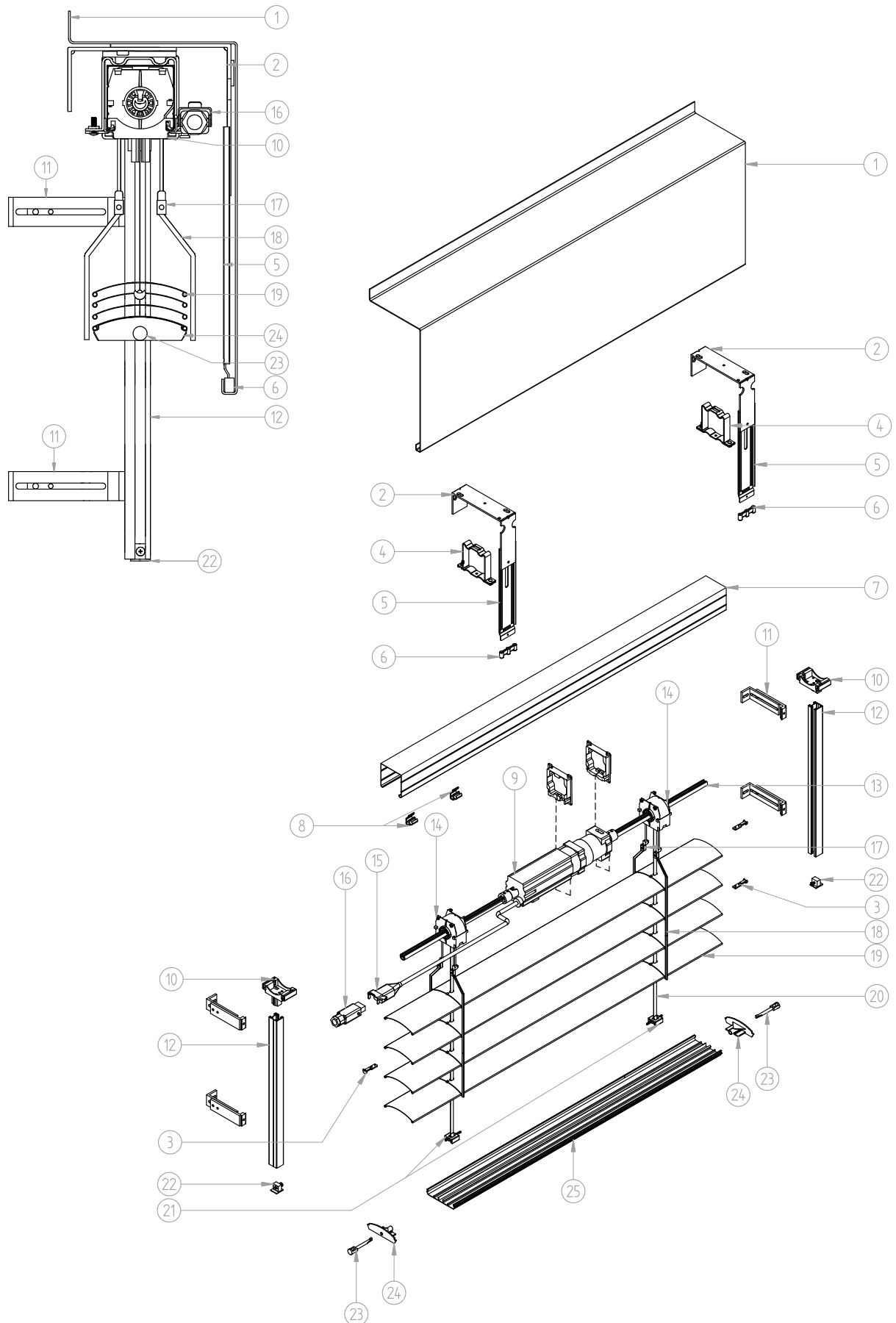
Schematische Darstellung und Teilleiste des Systems ZF3000[®] C80 - Stahlschnur, manuelle Steuerung



ZF3000® C80 Stahlschnur, manuelle Steuerung - Teileliste

1.	F-B15A-12-20	Schutzblech 200mm, Typ A für C80
	F-B15A-12-25	Schutzblech 250mm, Typ A für C80
	F-B15A-12-30	Schutzblech 300mm, Typ A für C80
	F-B15A-12-34	Schutzblech 340mm, Typ A für C80
	F-B15A-12-37	Schutzblech 370mm, Typ A für C80
	F-B15A-12-44	Schutzblech 440mm, Typ A für C80
2.	F-US-120	Wandhalterung 120 mm
3.	F-SR-32	Stellschraube der Schnurführungsschiene
4.	F-USG	Halterung der Oberschiene
5.	F-PBO-126	Schutzblechverlängerung 126 mm für Bleche 130-173 mm
	F-PBO-143	Schutzblechverlängerung 143 mm für Bleche 174-253 mm
	F-PBO-223	Schutzblechverlängerung 223 mm für Bleche 254-330 mm
	F-PBO-303	Schutzblechverlängerung 303 mm für Bleche 331-412 mm
	F-PBO-383	Schutzblechverlängerung 383 mm für Bleche 413-480 mm
6.	F-WP-45	Schalldämpfelement für Schutzblechverlängerung
7.	F-RN	Oberrinne
8.	F-PZ-45	Stangenführung 45, 6KT 6 mm
	F-PZ-90	Stangenführung 90, 6KT 6 mm
9.	F-PR-10	Aluminiumstange
10.	F-KK	Montageclip der Kurbel
11.	F-KL	Gelenkkurbel Aluminium
12.	F-PS	Anschlagring der Schnurführungsschiene
13.	F-SPR	Feder der Schnurführungsschiene
14.	F-UPLG	Halterung der Schnurführungsschiene zum Einbau an der Oberschiene
15.	F-R-060	Wickelrohr der Außenjalousien
16.	F-MZP-C80	Aufroll - und Hebeantrieb C80
17.	F-PK	Kurbelgetriebe
18.	F-KR	Endschalter der Kurbelgetriebe von Außenjalousien
19.	F-LD	Verbinder für Seilleiter und Kunststoff-Kugelschleife
20.	F-DR-C80	Seilleiter für Außenjalousien C80
21.	F-C80	Lamelle C80
22.	F-TN-06	Wickelband der Außenjalousien
23.	F-KT-20	Montageclip für Wickelband
24.	F-PL	Schnurführungsschiene
25.	F-TLD	Endschienschaft der Außenjalousien
26.	F-ZLD-C80	Endschiensstopfen der Außenjalousien C80
27.	F-LD-C80	Endschiene für Außenjalousien C80
28.	F-UDPL-80	Halterung der Schnurführungsschiene unten 80 mm
	F-UDPL-120	Halterung der Schnurführungsschiene unten 120 mm
	F-UDPL-150	Halterung der Schnurführungsschiene unten 150 mm

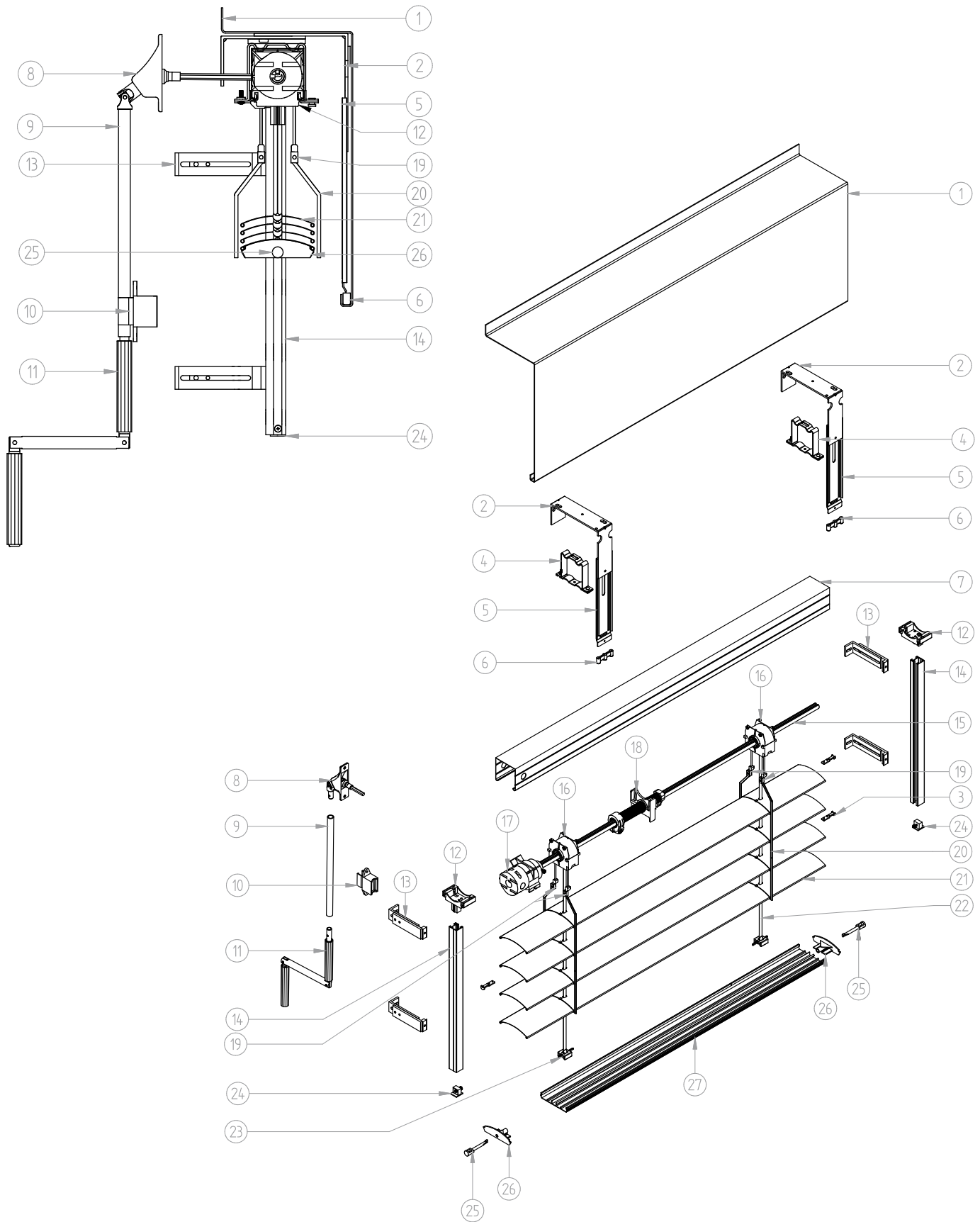
Schematische Darstellung und Teileliste des Systems ZF3000® C80 - Führungsschienen, elektrische Steuerung



ZF3000® C80 Führungsschienen, elektrische Steuerung - Teileliste

1.	F-B15A-12-20	Schutzblech 200mm, Typ A für C80
	F-B15A-12-25	Schutzblech 250mm, Typ A für C80
	F-B15A-12-30	Schutzblech 300mm, Typ A für C80
	F-B15A-12-34	Schutzblech 340mm, Typ A für C80
	F-B15A-12-37	Schutzblech 370mm, Typ A für C80
	F-B15A-12-44	Schutzblech 440mm, Typ A für C80
2.	F-US-120	Wandhalterung 120 mm
3.	F-T-C80	Lamellenschaft der Außenjalousien C80
4.	F-USG	Halterung der Oberschiene
5.	F-PBO-126	Schutzblechverlängerung 126 mm für Bleche 130-173 mm
	F-PBO-143	Schutzblechverlängerung 143 mm für Bleche 174-253 mm
	F-PBO-223	Schutzblechverlängerung 223 mm für Bleche 254-330 mm
	F-PBO-303	Schutzblechverlängerung 303 mm für Bleche 331-412 mm
	F-PBO-383	Schutzblechverlängerung 383 mm für Bleche 413-480 mm
6.	F-WP-45	Schalldämpfelement für Schutzblechverlängerung
7.	F-RN	Oberrinne
8.	F-UK	Leitungshalter für Außenjalousien
9.		Elektromotor
10.	F-UPG	Halterung der Führungsschiene in der Oberschiene
11.	F-UPP-50-70	Halterung der Führungsschiene gerade 50-70 mm
	F-UPP-71-100	Halterung der Führungsschiene gerade 101-145 mm
	F-UPP-101-145	Uchwyt prowadnicy prosty 101-145 mm
12.	F-PP-20	Einzelführungsschiene der Außenjalousien
13.	F-R-060	Wickelrohr der Außenjalousien
14.	F-MZP-C80	Aufroll- und Hebeantrieb C80
15.		Steckdose Hirschmann STAS 3
16.		Stecker Hirschmann STAK 3
17.	F-LD	Verbinder für Seilleiter und Kunststoff-Kugelkette
18.	F-DR-C80	Seilleiter für Außenjalousien C80
19.	F-C80	Lamelle C80
20.	F-TN-06	Wickelband der Außenjalousien
21.	F-KT-20	Montageclip für Wickelband
22.	F-ZP	Führungsschienenblende
23.	F-TLD	Endschienschaft der Außenjalousien
24.	F-ZLD-C80	Endschienschaftstopfen der Außenjalousien C80
25.	F-LD-C80	Endschiene der Außenjalousien C80

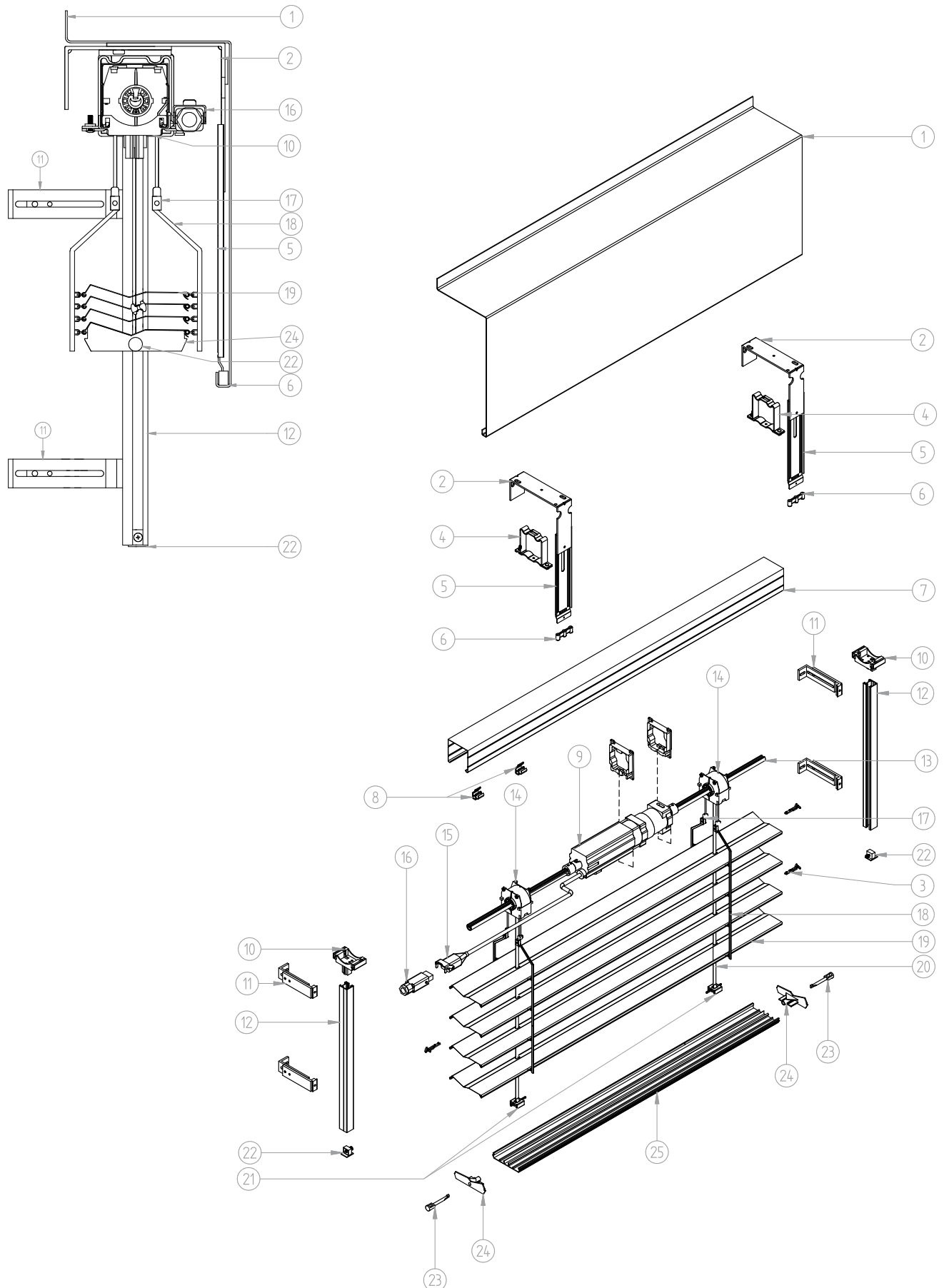
Schematische Darstellung und Teilleiste des Systems ZF3000® C80 - Führungsschienen, manuelle Steuerung



ZF3000® C80 Führungsschienen, manuelle Steuerung - Teileliste

1.	F-B15A-12-20	Schutzblech 200mm, Typ A für C80
	F-B15A-12-25	Schutzblech 250mm, Typ A für C80
	F-B15A-12-30	Schutzblech 300mm, Typ A für C80
	F-B15A-12-34	Schutzblech 340mm, Typ A für C80
	F-B15A-12-37	Schutzblech 370mm, Typ A für C80
	F-B15A-12-44	Schutzblech 440mm, Typ A für C80
2.	F-US-120	Wandhalterung 120 mm
3.	F-T-C80	Lamellenschaft der Außenjalousien C80
4.	F-USG	Halterung der Oberschiene
5.	F-PBO-126	Schutzblechverlängerung 126 mm für Bleche 130-173 mm
	F-PBO-143	Schutzblechverlängerung 143 mm für Bleche 174-253 mm
	F-PBO-223	Schutzblechverlängerung 223 mm für Bleche 254-330 mm
	F-PBO-303	Schutzblechverlängerung 303 mm für Bleche 331-412 mm
	F-PBO-383	Schutzblechverlängerung 383 mm für Bleche 413-480 mm
6.	F-WP-45	Schalldämpfelement für Schutzblechverlängerung
7.	F-RN	Oberrinne
8.	F-PZ-45	Stangenführung 45, 6KT 6 mm
	F-PZ-90	Stangenführung 90, 6KT 6 mm
9.	F-PR-10	Aluminiumstange
10.	F-KK	Montageclip der Kurbel
11.	F-KL	Gelenkkurbel Aluminium
12.	F-UPG	Halterung der Führungsschiene in der Oberschiene
13.	F-UPP-50-70	Halterung der Führungsschiene gerade 50-70 mm
	F-UPP-71-100	Halterung der Führungsschiene gerade 71-100 mm
	F-UPP-101-145	Halterung der Führungsschiene gerade 101-145 mm
14.	F-PP-20	Einzelführungsschiene der Außenjalousien
15.	F-R-060	Wickelrohr der Außenjalousien
16.	F-MZP-C80	Aufroll - und Hebeantrieb C80
17.	F-PK	Kurbelgetriebe
18.	F-KR	Endschalter der Kurbelgetriebe von Außenjalousien
19.	F-LD	Verbinder für Seilleiter und Kunststoff-Kugelschleife
20.	F-DR-C80	Seilleiter für Außenjalousien C80
21.	F-C80	Lamelle C80
22.	F-TN-06	Wickelband der Außenjalousien
23.	F-KT-20	Montageclip für Wickelband
24.	F-ZP	Führungsschienenblende
25.	F-TLD	Endschienschaft der Außenjalousien
26.	F-ZLD-C80	Endschiensstopfen der Außenjalousien C80
27.	F-LD-C80	Endschiene für Außenjalousien C80

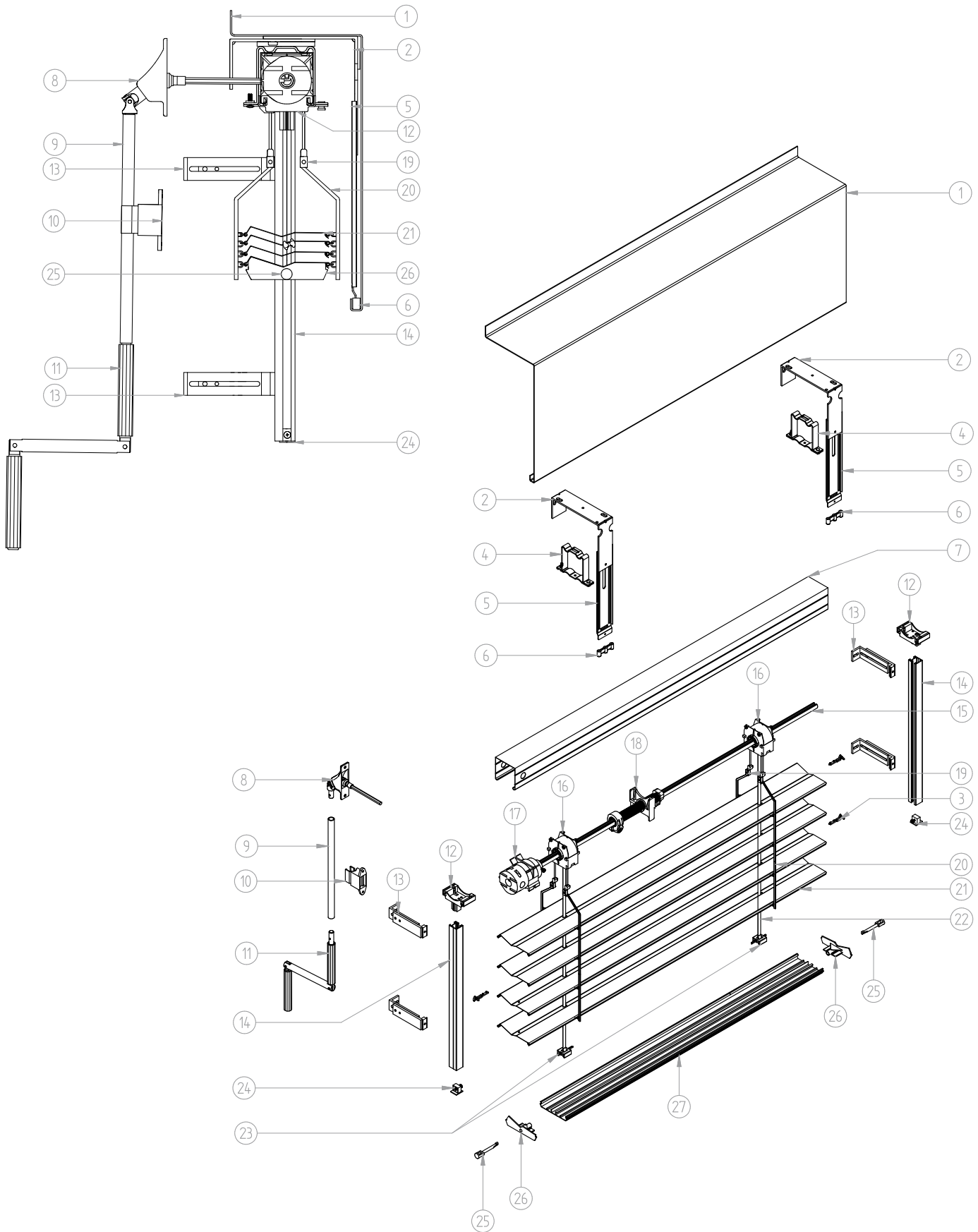
Schematische Darstellung und Teileliste des Systems ZF3000® Z90 - Führungsschienen, elektrische Steuerung



ZF3000® Z90 Führungsschienen, elektrische Steuerung - Teileliste

1.	F-B15A-14-20	Schutzblech 200mm, Typ A für Z90
	F-B15A-14-25	Schutzblech 250mm, Typ A für Z90
	F-B15A-14-30	Schutzblech 300mm, Typ A für Z90
	F-B15A-14-34	Schutzblech 340mm, Typ A für Z90
	F-B15A-14-37	Schutzblech 370mm, Typ A für Z90
	F-B15A-14-44	Schutzblech 440mm, Typ A für Z90
2.	F-US-140	Wandhalterung 140 mm
3.	F-T-Z90	Lamellenschaft der Außenjalousien Z90
4.	F-USG	Halterung der Oberschiene
5.	F-PBO-126	Schutzblechverlängerung 126 mm für Bleche 130-173 mm
	F-PBO-143	Schutzblechverlängerung 143 mm für Bleche 174-253 mm
	F-PBO-223	Schutzblechverlängerung 223 mm für Bleche 254-330 mm
	F-PBO-303	Schutzblechverlängerung 303 mm für Bleche 331-412 mm
	F-PBO-383	Schutzblechverlängerung 383 mm für Bleche 413-480 mm
6.	F-WP-45	Schalldämpfelement für Schutzblechverlängerung
7.	F-RN	Oberrinne
8.	F-UK	Leitungshalter für Außenjalousien
9.		Elektromotor
10.	F-UPG	Halterung der Führungsschiene in der Oberschiene
11.	F-UPP-50-70	Halterung der Führungsschiene gerade 50-70 mm
	F-UPP-71-100	Halterung der Führungsschiene gerade 71-100 mm
	F-UPP-101-145	Halterung der Führungsschiene gerade 101-145 mm
12.	F-PP-20	Einzelführungsschiene der Außenjalousien
13.	F-R-060	Wickelrohr der Außenjalousien
14.	F-MZP-Z90	Aufroll - und Hebeantrieb Z90
15.		Steckdose Hirschmann STAS 3
16.		Stecker Hirschmann STAK 3
17.	F-LD	Verbinder für Seilleiter und Kunststoff-Kugelschleife
18.	F-DR-Z90	Seilleiter für Außenjalousien Z90
19.	F-Z90	Lamelle Z90
20.	F-TN-06	Wickelband der Außenjalousien
21.	F-KT-20	Montageclip für Wickelband
22.	F-ZP	Führungsschienenblende
23.	F-TLD	Endschienenschaft der Außenjalousien
24.	F-ZLD-Z90	Endschienenstopfen der Außenjalousien Z90
25.	F-LD-Z90	Endschiene der Außenjalousien Z90

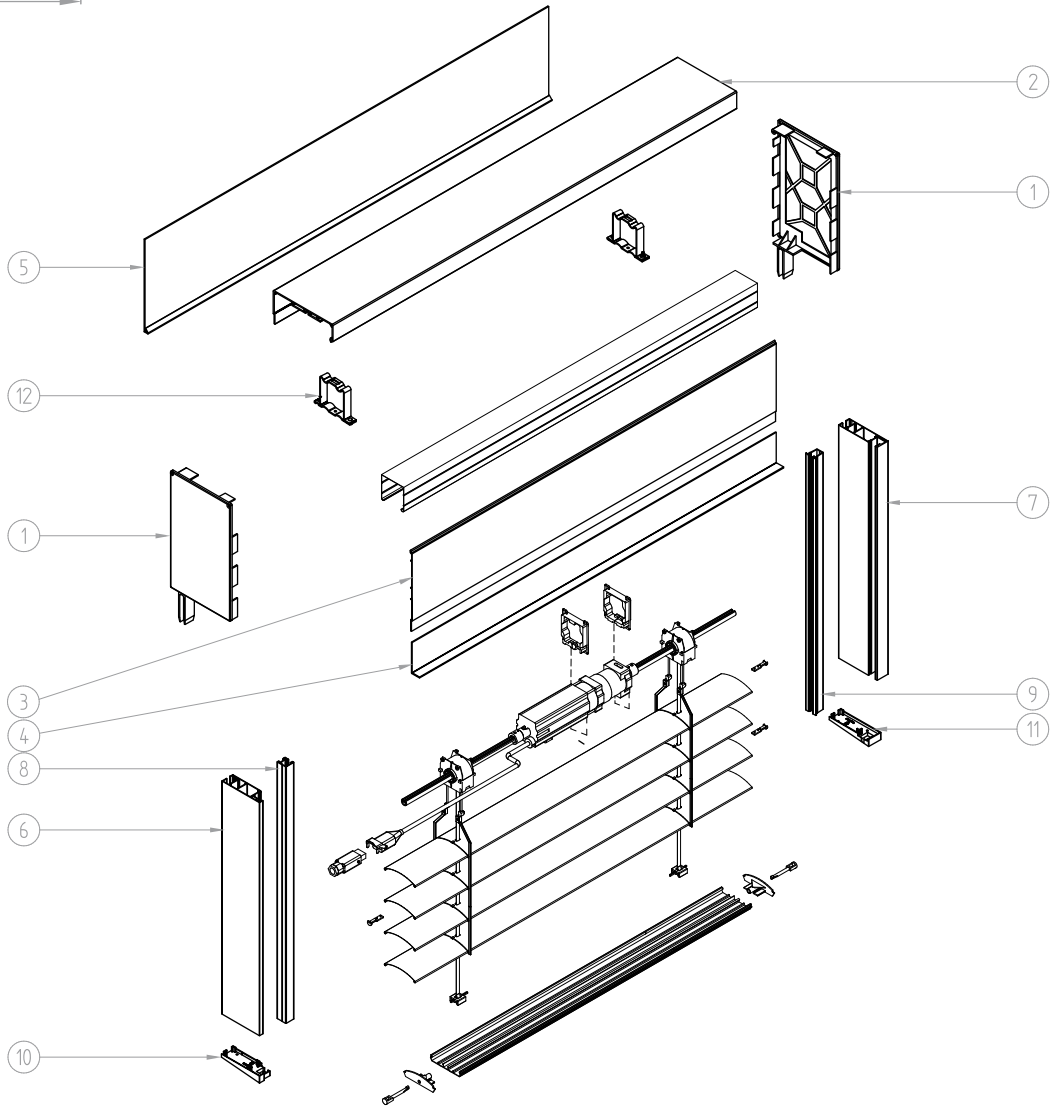
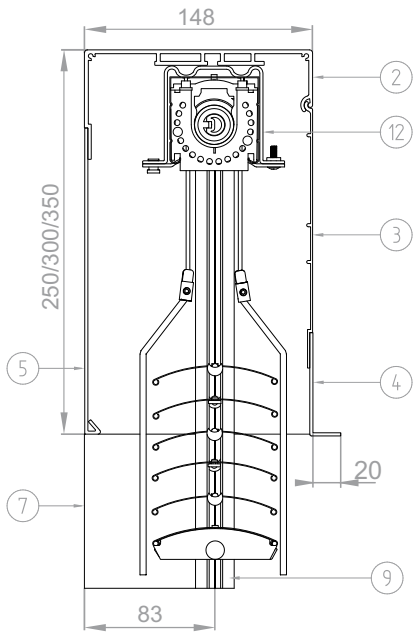
Schematische Darstellung und Teileliste des Systems ZF3000® Z90 - Führungsschienen, manuelle Steuerung



ZF3000® Z90 Führungsschienen, manuelle Steuerung - Teileliste

1.	F-B15A-14-20	Schutzblech 200mm, Typ A für Z90
	F-B15A-14-25	Schutzblech 250mm, Typ A für Z90
	F-B15A-14-30	Schutzblech 300mm, Typ A für Z90
	F-B15A-14-34	Schutzblech 340mm, Typ A für Z90
	F-B15A-14-37	Schutzblech 370mm, Typ A für Z90
	F-B15A-14-44	Schutzblech 440mm, Typ A für Z90
2.	F-US-140	Wandhalterung 140 mm
3.	F-T-Z90	Lamellenschaft der Außenjalousien Z90
4.	F-USG	Halterung der Oberschiene
5.	F-PBO-126	Schutzblechverlängerung 126 mm für Bleche 130-173 mm
	F-PBO-143	Schutzblechverlängerung 143 mm für Bleche 174-253 mm
	F-PBO-223	Schutzblechverlängerung 223 mm für Bleche 254-330 mm
	F-PBO-303	Schutzblechverlängerung 303 mm für Bleche 331-412 mm
	F-PBO-383	Schutzblechverlängerung 383 mm für Bleche 413-480 mm
6.	F-WP-45	Schalldämpfelement für Schutzblechverlängerung
7.	F-RN	Oberrinne
8.	F-PZ-45	Stangenführung 45, 6KT 6 mm
	F-PZ-90	Stangenführung 90, 6KT 6 mm
9.	F-PR-10	Aluminiumstange
10.	F-KK	Montageclip der Kurbel
11.	F-KL	Gelenkkurbel Aluminium
12.	F-UPG	Halterung der Führungsschiene in der Oberschiene
13.	F-UPP-50-70	Halterung der Führungsschiene gerade 50-70 mm
	F-UPP-71-100	Halterung der Führungsschiene gerade 71-100 mm
	F-UPP-101-145	Halterung der Führungsschiene gerade 101-145 mm
14.	F-PP-20	Einzelführungsschiene der Außenjalousien
15.	F-R-060	Wickelrohr der Außenjalousien
16.	F-MZP-Z90	Aufroll - und Hebeantrieb Z90
17.	F-PK	Kurbelgetriebe
18.	F-KR	Endschalter der Kurbelgetriebe von Außenjalousien
19.	F-LD	Verbinder für Seilleiter und Kunststoff-Kugelschleife
20.	F-DR-Z90	Seilleiter für Außenjalousien Z90
21.	F-Z90	Lamelle Z90
22.	F-TN-06	Wickelband der Außenjalousien
23.	F-KT-20	Montageclip für Wickelband
24.	F-ZP	Führungsschienenblende
25.	F-TLD	Endschienenschaft der Außenjalousien
26.	F-ZLD-Z90	Endschienenstopfen der Außenjalousien Z90
27.	F-LD-Z90	Endschiene der Außenjalousien Z90

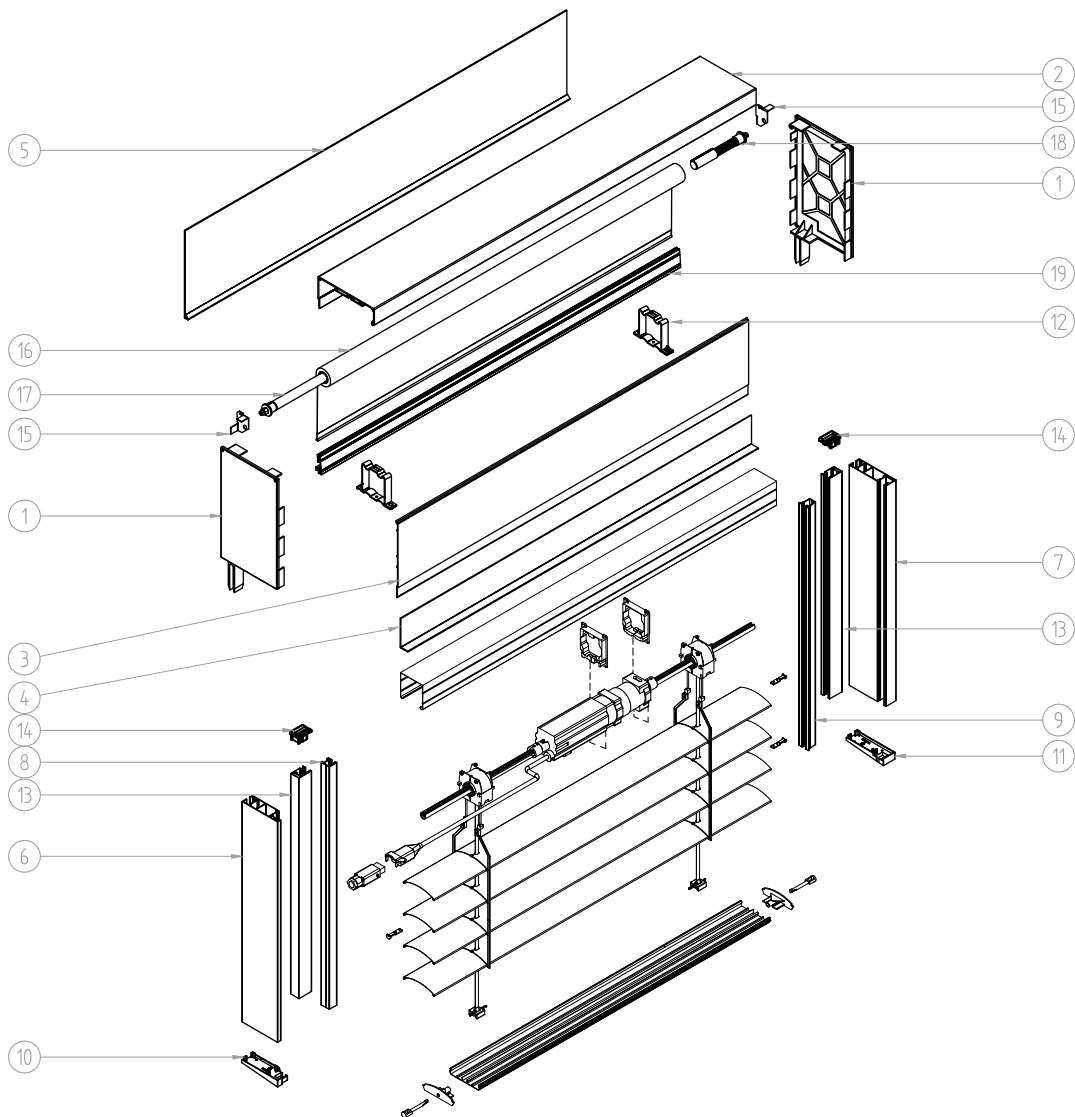
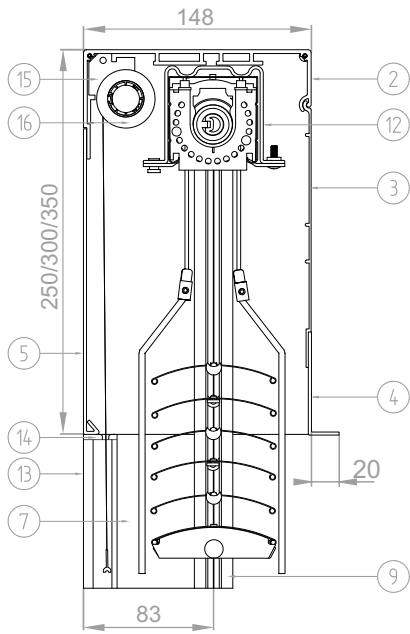
Schematische Darstellung und Teileliste des Systems ZF3000®-BX, TYP „A“
C80, Z90



ZF3000®-BX C80, Z90 - Teileliste

1.	F-FBB-250	Blendkappe für Kasten ZF3000-BX 250
	F-FBB-300	Blendkappe für Kasten ZF3000-BX 300
	F-FBB-350	Blendkappe für Kasten ZF3000-BX 350
2.	F-FBS-010	Oberprofil für Kasten ZF3000-BX
3.	F-FBS-060	Außenprofil für Kasten ZF3000-BX
4.	F-B15C-BX-6	Schutzblech für Kasten ZF3000-BX 6,5 mit Abstandhalter
	F-B15C-BX-11	Schutzblech für Kasten ZF3000-BX 11,5 mit Abstandhalter
	F-B15C-BX-16	Schutzblech für Kasten ZF3000-BX 16,5 mit Abstandhalter
5.	F-B15B-BX-20	Schutzblech für Kasten ZF3000-BX 250
	F-B15B-BX-25	Schutzblech für Kasten ZF3000-BX 300
	F-B15B-BX-30	Schutzblech für Kasten ZF3000-BX 350
6.	F-FBR-010	Führungsschienenadapter für Außenjalousie
7.	F-FBR-030	Einbau-Führungsschiene für Außenjalousie
8.	F-PP-20	Einzelführungsschiene für Außenjalousie
9.	F-RSC-340	Führungsschieneneneinlage für Außenjalousie
10.	F-FBD-010 L/P	Untere Endkappe der Führungsschiene
11.	F-FBD-030 L/P	Untere Endkappe der Einbau-Führungsschiene
12.	F-USG	Halterung der Oberschiene

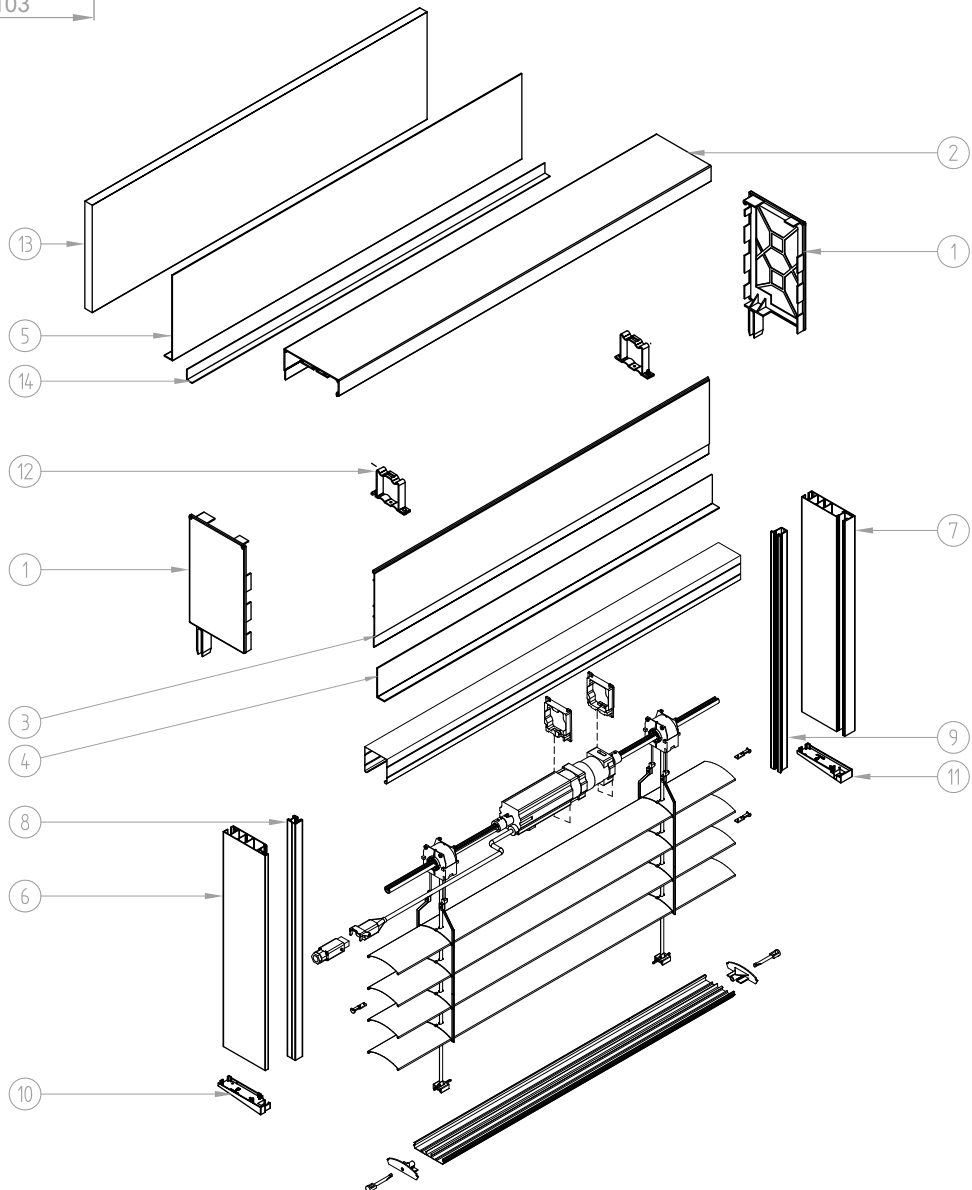
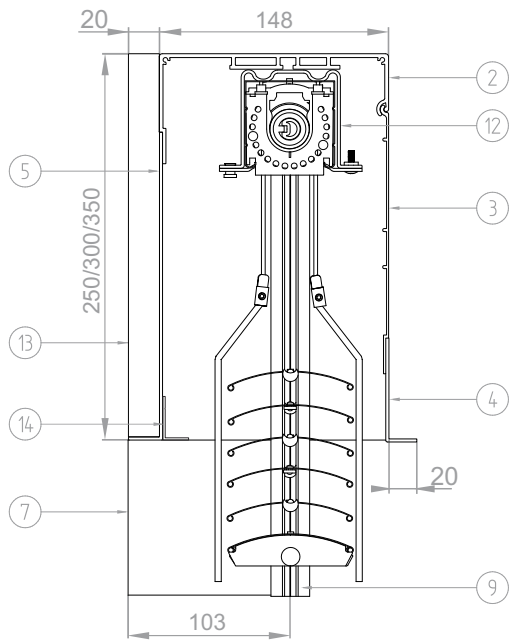
Schematische Darstellung und Teileliste des Systems ZF3000®-BX, TYP „A“
mit Insektenschutz, C80, Z90



ZF3000®-BX C80, Z90 mit Insektenschutz – Teileliste

1.	F-FBB-250	Blendkappe für Kasten ZF3000-BX 250
	F-FBB-300	Blendkappe für Kasten ZF3000-BX 300
	F-FBB-350	Blendkappe für Kasten ZF3000-BX 350
2.	F-FBS-010	Oberprofil für Kasten ZF3000-BX
3.	F-FBS-060	Außenprofil für Kasten ZF3000-BX
4.	F-B15C-BX-6	Schutzblech für Kasten ZF3000-BX 6,5 mit Abstandhalter
	F-B15C-BX-11	Schutzblech für Kasten ZF3000-BX 11,5 mit Abstandhalter
	F-B15C-BX-16	Schutzblech für Kasten ZF3000-BX 16,5 mit Abstandhalter
5.	F-B15B-BX-20	Schutzblech für Kasten ZF3000-BX 250
	F-B15B-BX-25	Schutzblech für Kasten ZF3000-BX 300
	F-B15B-BX-30	Schutzblech für Kasten ZF3000-BX 350
6.	F-FBR-010	Führungsschienenadapter für Außenjalousie
7.	F-FBR-030	Einbau-Führungsschiene für Außenjalousie
8.	F-PP-20	Einzelführungsschiene für Außenjalousie
9.	F-RSC-340	Führungsschieneneinlage für Außenjalousie
10.	F-FBD-010 L/P	Untere Endkappe der Führungsschiene
11.	F-FBD-030 L/P	Untere Endkappe der Einbau-Führungsschiene
12.	F-USG	Halterung der Oberschiene
13.	F-FBR-050	Führungsschiene für Insektenschutz
14.	F-FBD-050 L/P	Einlauftrichter für Insektenschutz
15.	F-M-RZ-080 L/P	Halteblech für Insektenschutz
16.	MOS FI 23 1,7	Insektenschutz am Rohr Fi 23 1,7
	MOS FI 23 2,6	Insektenschutz am Rohr Fi 23 2,6
17.	M-RZ-200	Feder des Insektenschutzes für Außenjalousie
18.	MZZ-010	ABS CZ Insektenschutzbremse
	MZW-010	Walzenkapsel für Rohr des Insektenschutzes
19.	LDM-41x8 CH	Endschiene für Insektenschutz

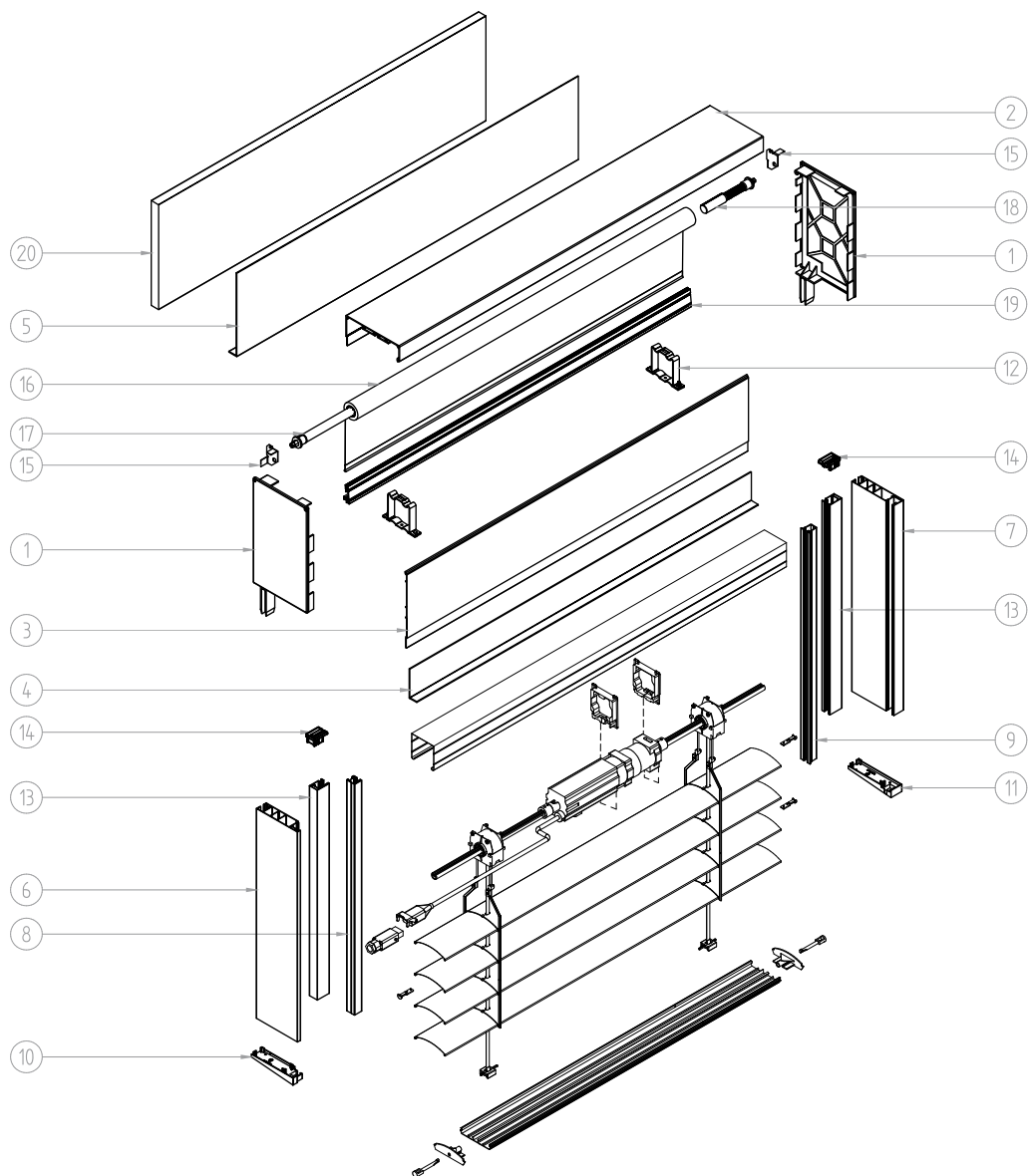
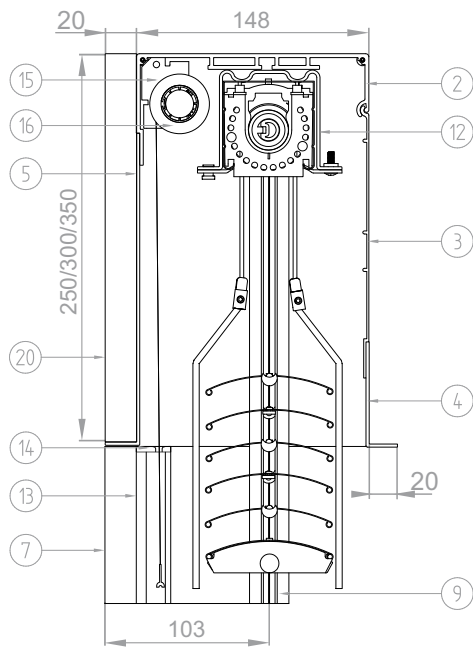
Schematische Darstellung und Teileliste des Systems ZF3000®-BX, TYP „B“
mit Abstandhalter, C80, Z90



ZF3000®-BX C80, Z90 mit Abstandhalter – Teileliste

1.	F-FBB-250	Blendkappe für Kasten ZF3000-BX 250
	F-FBB-300	Blendkappe für Kasten ZF3000-BX 300
	F-FBB-350	Blendkappe für Kasten ZF3000-BX 350
2.	F-FBS-010	Oberprofil für Kasten ZF3000-BX
3.	F-FBS-060	Außenprofil für Kasten ZF3000-BX
4.	F-B15C-BX-6	Schutzblech für Kasten ZF3000-BX 6,5 mit Abstandhalter
	F-B15C-BX-11	Schutzblech für Kasten ZF3000-BX 11,5 mit Abstandhalter
	F-B15C-BX-16	Schutzblech für Kasten ZF3000-BX 16,5 mit Abstandhalter
5.	F-B15C-BX-20	Schutzblech für Kasten ZF3000-BX 250 mit Abstandhalter
	F-B15C-BX-25	Schutzblech für Kasten ZF3000-BX 300 mit Abstandhalter
	F-B15C-BX-30	Schutzblech für Kasten ZF3000-BX 350 mit Abstandhalter
6.	F-FBR-020	Führungsschienenadapter mit Abstandhalter für Außenjalousie
7.	F-FBR-040	Einbau-Führungsschiene mit Abstandhalter für Außenjalousie
8.	F-PP-20	Einzelführungsschiene für Außenjalousie
9.	F-RSC-340	Führungsschienenanlage für Außenjalousie
10.	F-FBD-020 L/P	Untere Endkappe der Führungsschiene mit Abstandhalter
11.	F-FBD-040 L/P	Untere Endkappe der Einbau-Führungsschiene mit Abstandhalter
12.	F-USG	Halterung der Oberschiene
13.	F-FBW-010	Hintere Isolierung für Kasten
14.	LT	Putzleiste

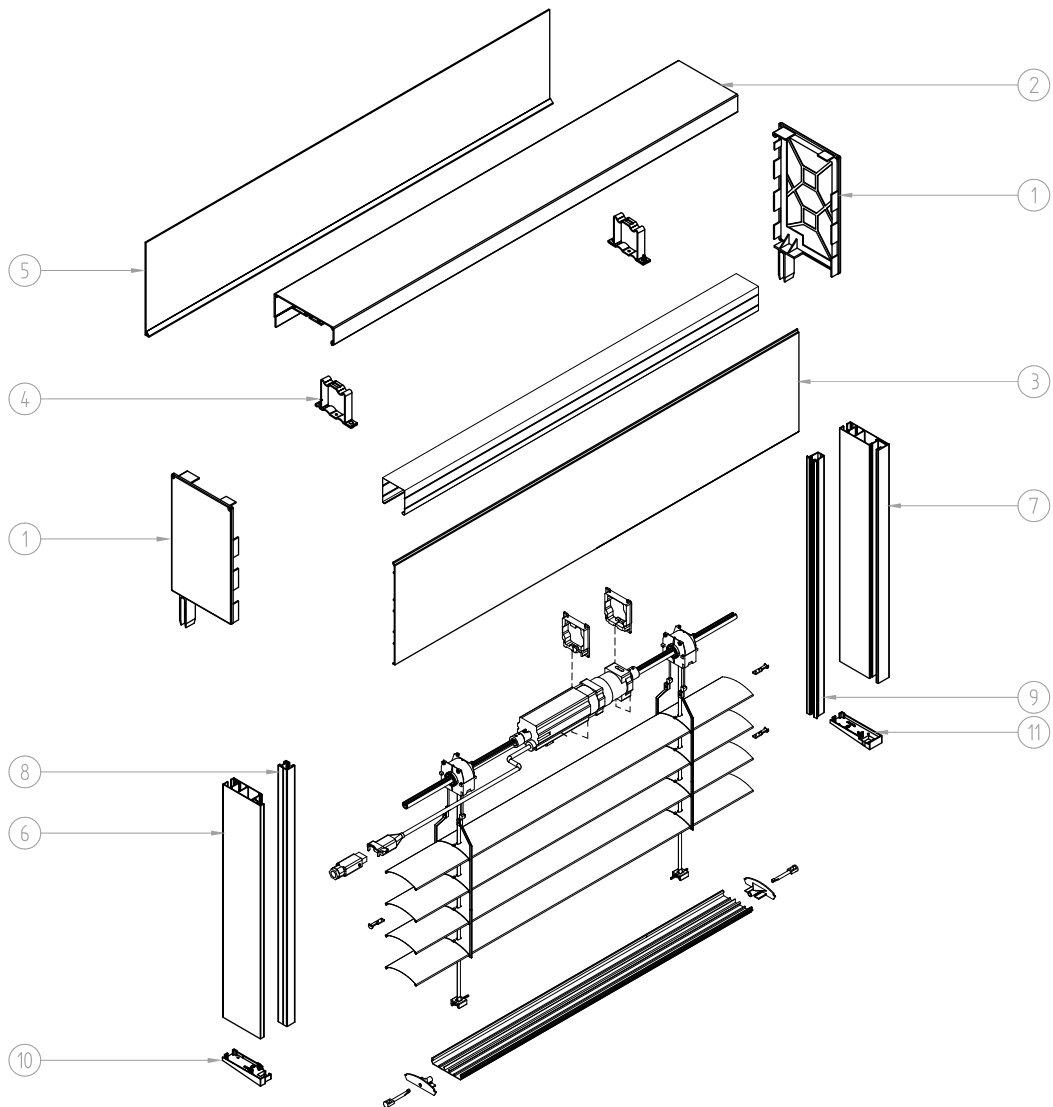
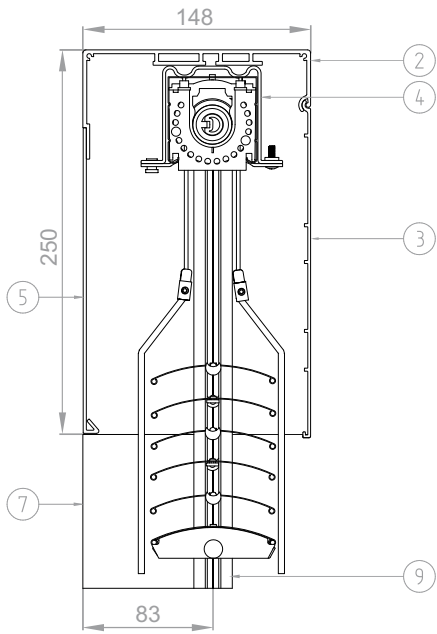
Schematische Darstellung und Teileliste des Systems ZF3000®-BX, TYP „B“
mit Abstandhalter und mit Insektenschutz, C80, Z90



ZF3000®-BX C80, Z90 mit Abstandhalter und mit Insektenschutz - Teileliste

1.	F-FBB-250	Blendkappe für Kasten ZF3000-BX 250
	F-FBB-300	Blendkappe für Kasten ZF3000-BX 300
	F-FBB-350	Blendkappe für Kasten ZF3000-BX 350
2.	F-FBS-010	Oberprofil für Kasten ZF3000-BX
3.	F-FBS-060	Außenprofil für Kasten ZF3000-BX
4.	F-B15C-BX-6	Schutzblech für Kasten ZF3000-BX 6,5 mit Abstandhalter
	F-B15C-BX-11	Schutzblech für Kasten ZF3000-BX 11,5 mit Abstandhalter
	F-B15C-BX-16	Schutzblech für Kasten ZF3000-BX 16,5 mit Abstandhalter
5.	F-B15C-BX-20	Schutzblech für Kasten ZF3000-BX 250 mit Abstandhalter
	F-B15C-BX-25	Schutzblech für Kasten ZF3000-BX 300 mit Abstandhalter
	F-B15C-BX-30	Schutzblech für Kasten ZF3000-BX 350 mit Abstandhalter
6.	F-FBR-020	Führungsschienenadapter mit Abstandhalter für Außenjalousie
7.	F-FBR-040	Einbau-Führungsschiene mit Abstandhalter für Außenjalousie
8.	F-PP-20	Einzelführungsschiene für Außenjalousie
9.	F-RSC-340	Führungsschieneneinlage für Außenjalousie
10.	F-FBD-020 L/P	Untere Endkappe der Führungsschiene mit Abstandhalter
11.	F-FBD-040 L/P	Untere Endkappe der Einbau-Führungsschiene mit Abstandhalter
12.	F-USG	Halterung der Oberschiene
13.	F-FBR-050	Führungsschiene für Insektenschutz
14.	F-FBD-050 L/P	Einlauftrichter für Insektenschutz
15.	F-M-RZ-080 L/P	Halteblech für Insektenschutz
16.	MOS FI 23 1,7	Insektenschutz am Rohr Fi 23 1,7
	MOS FI 23 2,6	Insektenschutz am Rohr Fi 23 2,6
17.	M-RZ-200	Feder des Insektenschutzes für Außenjalousie
18.	MZZ-010	ABS CZ Insektenschutzbremse
	MZW-010	Walzenkapsel für Rohr des Insektenschutzes
19.	LDM-41x8 CH	Endschiene für Insektenschutz
20.	F-FBW-010	Hintere Isolierung für Kasten

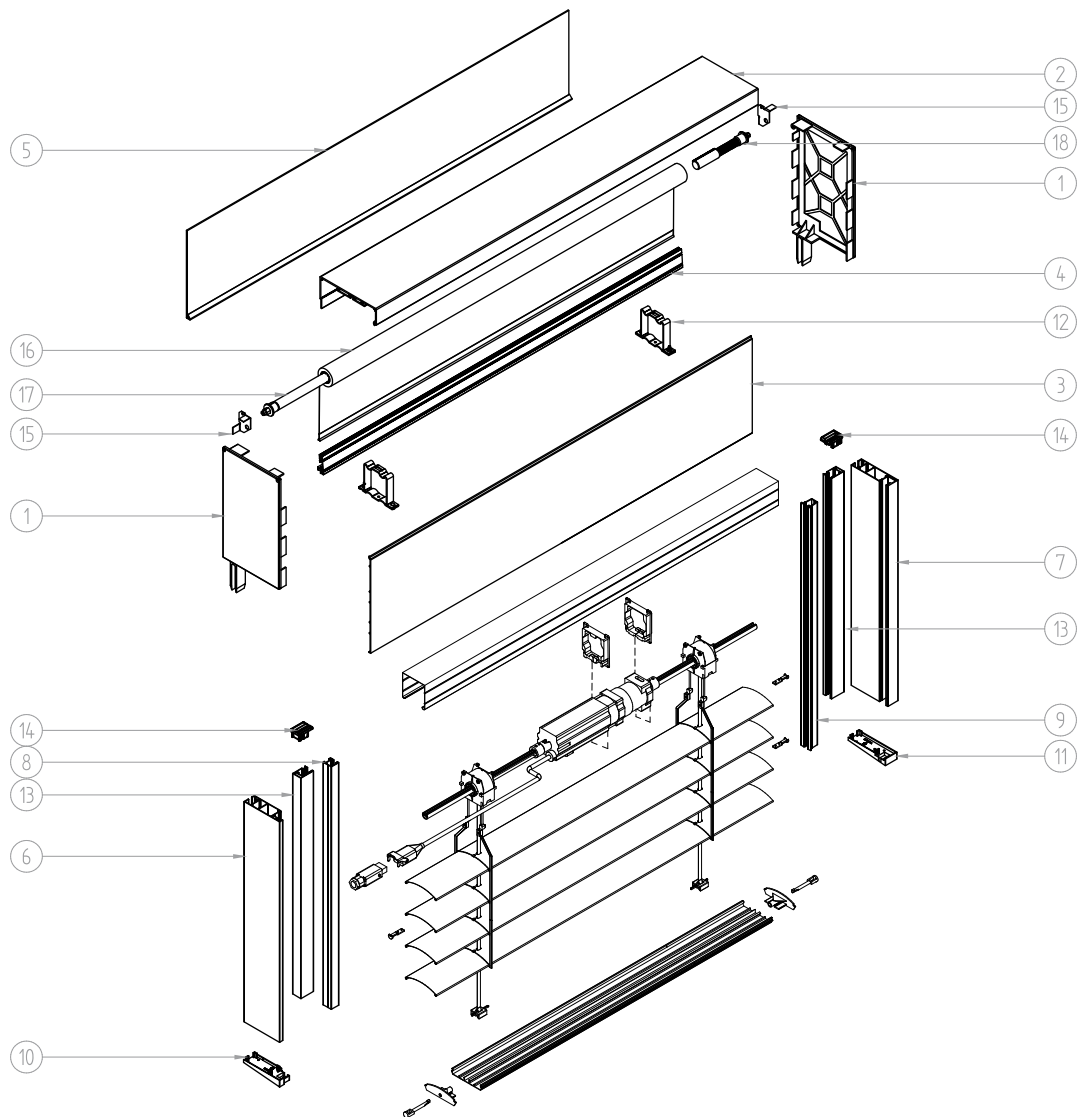
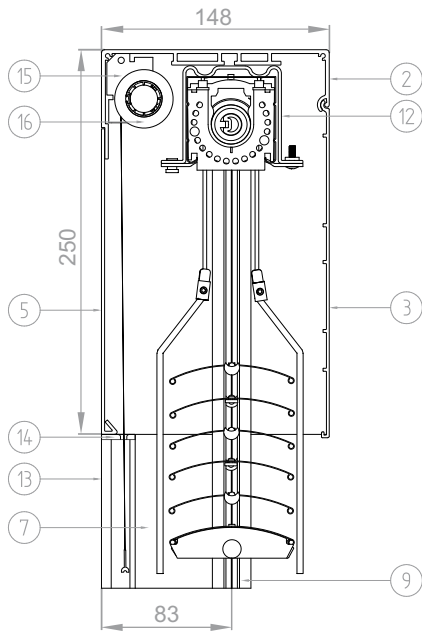
Schematische Darstellung und Teileliste des Systems ZF3000®-BX 250, TYP „C“
auf Mauerwerk, C80, Z90



ZF3000®-BX 250 auf Mauerwerk, C80, Z90 - Teileliste

1.	F-FBB-250	Blendkappe für Kasten ZF3000-BX 250
2.	F-FBS-010	Oberprofil für Kasten ZF3000-BX
3.	F-FBS-140	Profil für Kasten ohne Verkleidung ZF3000-BX 250
4.	F-USG	Halterung der Oberschiene
5.	F-B15B-BX-20	Schutzblech für Kasten ZF3000-BX 250
6.	F-FBR-010	Führungsschienenadapter für Außenjalousie
7.	F-FBR-030	Einbau-Führungsschiene für Außenjalousie
8.	F-PP-20	Einzelführungsschiene für Außenjalousie
9.	F-RSC-340	Führungsschieneneneinlage für Außenjalousie
10.	F-FBD-010 L/P	Untere Endkappe der Führungsschiene
11.	F-FBD-030 L/P	Untere Endkappe der Einbau-Führungsschiene

Schematische Darstellung und Teileliste des Systems ZF3000®-BX 250, TYP „C“
auf Mauerwerk, mit Insektenschutz, C80, Z90

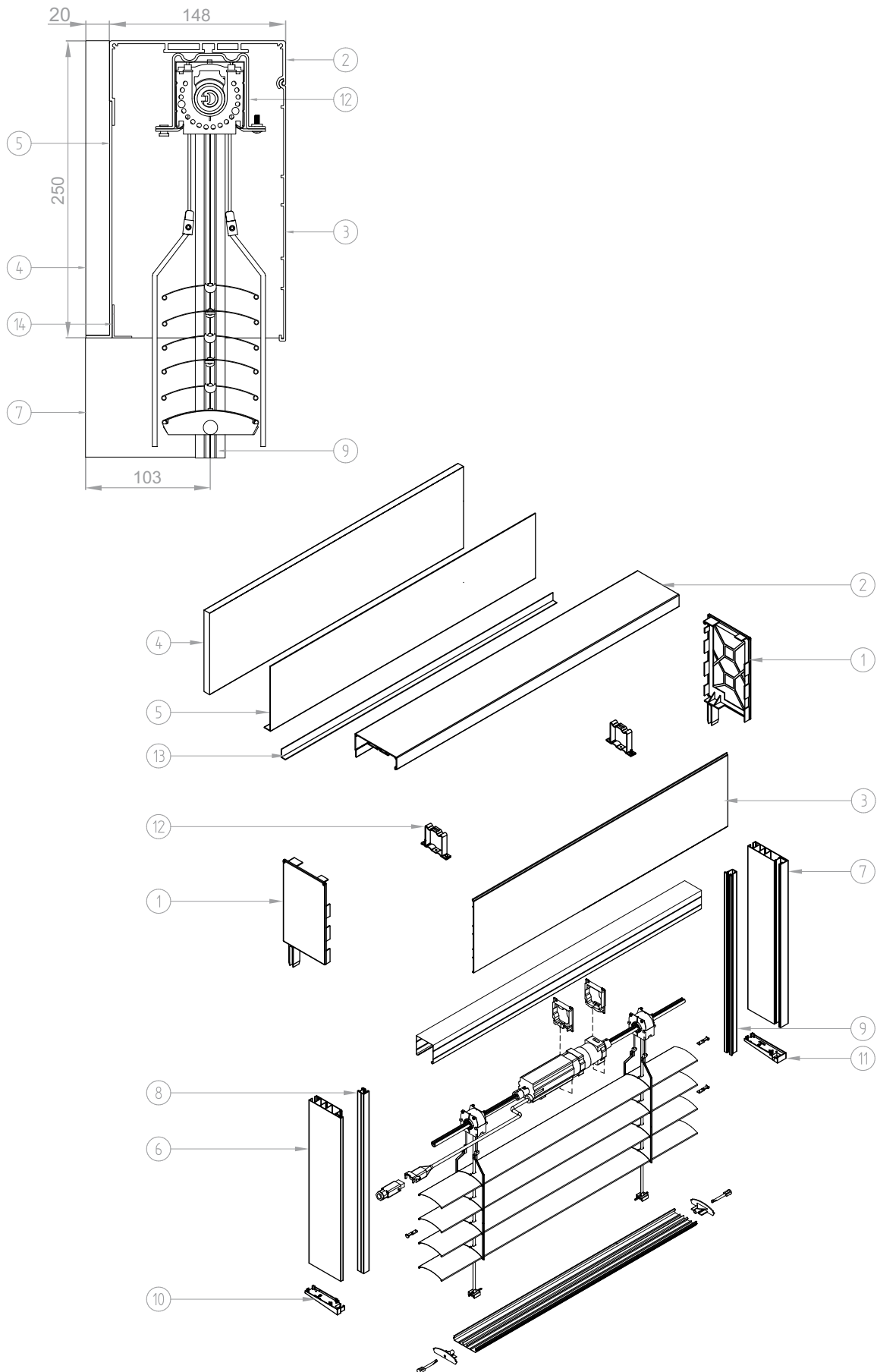


- ②
- ③
- ④
- ⑤
- ⑥
- ⑦
- ⑧
- ⑨
- ⑩
- ⑪
- ⑫
- ⑬
- ⑭
- ⑮
- ⑯
- ⑰
- ⑱

ZF3000®-BX 250 auf Mauerwerk, C80, Z90, mit Insektenschutz - Teileliste

1.	F-FBB-250	Blendkappe für Kasten ZF3000-BX 250
2.	F-FBS-010	Oberprofil für Kasten ZF3000-BX
3.	F-FBS-140	Profil für Kasten ohne Verkleidung ZF3000-BX 250
4.	LDM-41x8 CH	Endschiene für Insektenschutz
5.	F-B15B-BX-20	Schutzblech für Kasten ZF3000-BX 250
6.	F-FBR-010	Führungsschienenadapter für Außenjalousie
7.	F-FBR-030	Einbau-Führungsschiene für Außenjalousie
8.	F-PP-20	Einzelführungsschiene für Außenjalousie
9.	F-RSC-340	Führungsschieneneinlage für Außenjalousie
10.	F-FBD-010 L/P	Untere Endkappe der Führungsschiene
11.	F-FBD-030 L/P	Untere Endkappe der Einbau-Führungsschiene
12.	F-USG	Halterung der Oberschiene
13.	F-FBR-050	Führungsschiene für Insektenschutz
14.	F-FBD-050 L/P	Einlauftrichter für Insektenschutz
15.	F-M-RZ-080 L/P	Halteblech für Insektenschutz
16.	MOS FI 23 1,7	Insektenschutz am Rohr Fi 23 1,7
	MOS FI 23 2,6	Insektenschutz am Rohr Fi 23 2,6
17.	M-RZ-200	Feder des Insektenschutzes für Außenjalousie
18.	MZZ-010	ABS CZ Insektenschutzbremse
		MZW-010 Walzenkapsel für Rohr des Insektenschutzes

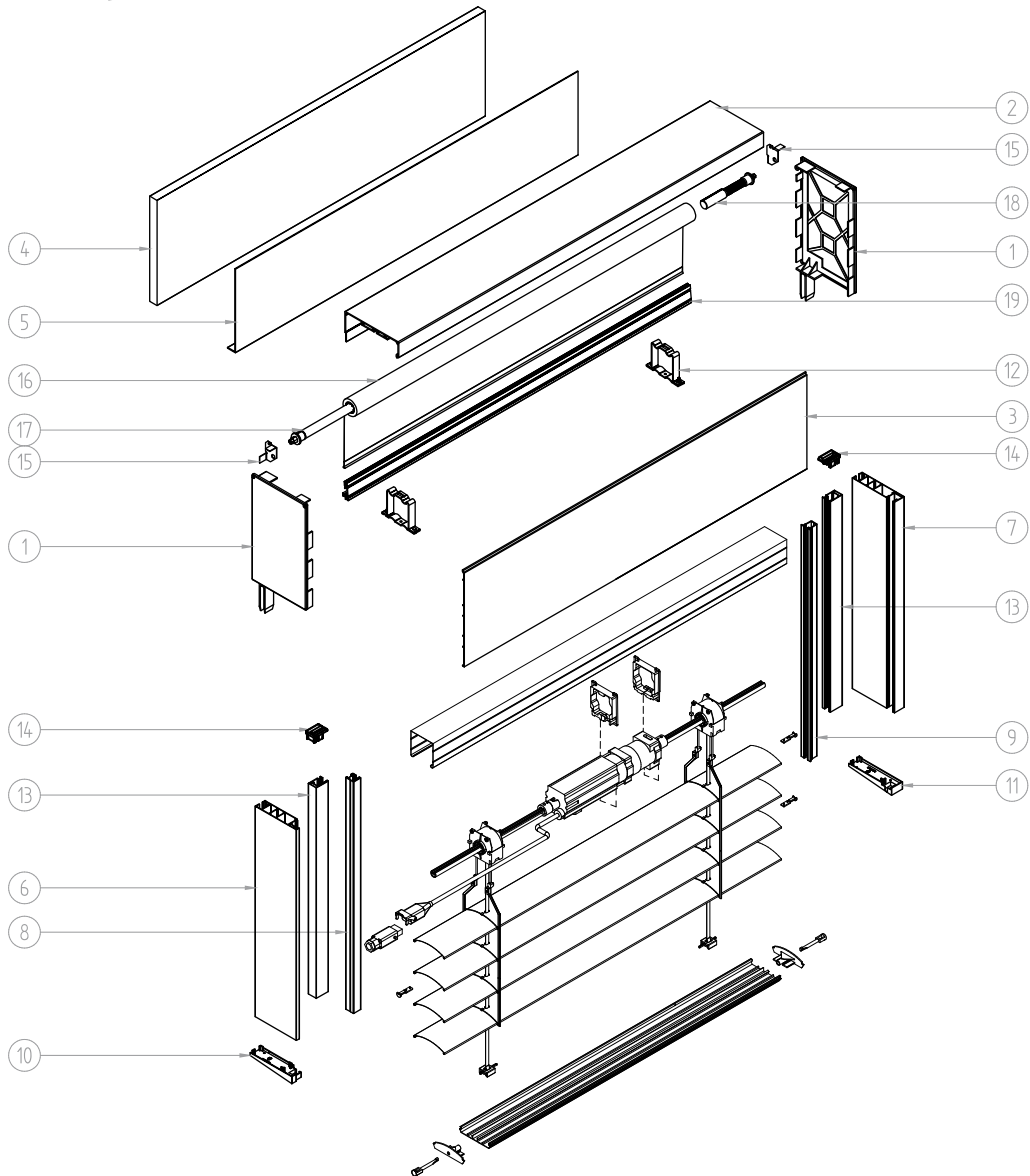
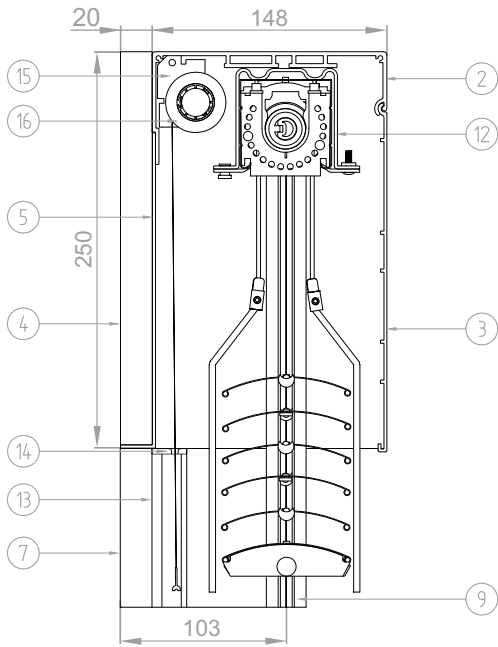
Schematische Darstellung und Teileliste des Systems ZF3000®-BX 250, TYP „D“
auf Mauerwerk, mit Abstandhalter, C80, Z90



ZF3000®-BX 250 auf Mauerwerk, C80, Z90, mit Abstandhalter – Teileliste

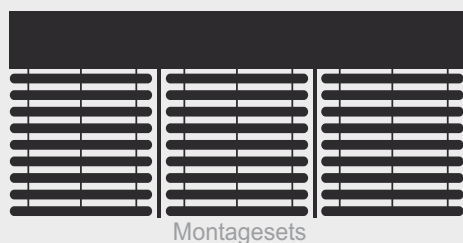
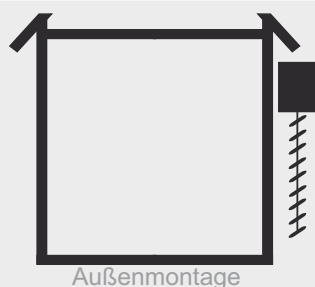
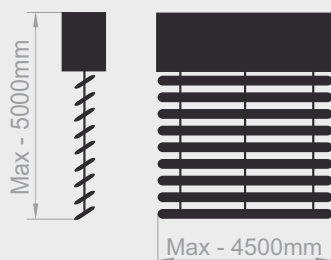
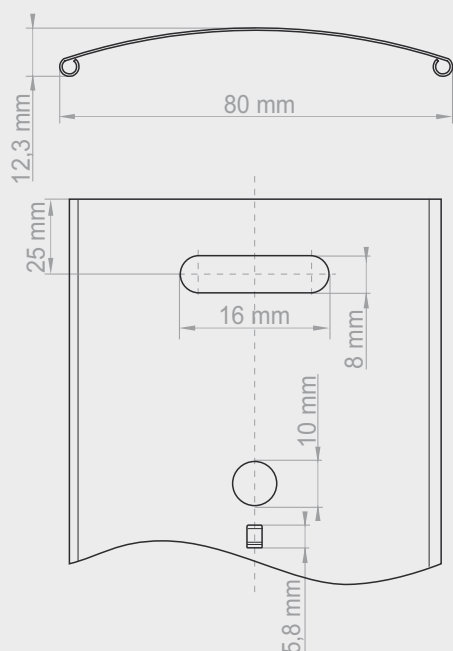
1.	F-FBB-250	Blendkappe für Kasten ZF3000-BX 250
2.	F-FBS-010	Oberprofil für Kasten ZF3000-BX
3.	F-FBS-140	Profil für Kasten ohne Verkleidung ZF3000-BX 250
4.	F-FBW-010	Hintere Isolierung für Kasten
5.	F-B15C-BX-20	Schutzblech für Kasten ZF3000-BX 250 mit Abstandhalter
6.	F-FBR-020	Führungsschienenadapter mit Abstandhalter für Außenjalousie
7.	F-FBR-040	Einbau-Führungsschiene mit Abstandhalter für Außenjalousie
8.	F-PP-20	Einzelführungsschiene für Außenjalousie
9.	F-RSC-340	Führungsschieneneneinlage für Außenjalousie
10.	F-FBD-020 L/P	Untere Endkappe der Führungsschiene mit Abstandhalter
11.	F-FBD-040 L/P	Untere Endkappe der Einbau-Führungsschiene mit Abstandhalter
12.	F-USG	Halterung der Oberschiene
13.	LT	Putzleiste

Schematische Darstellung und Teileliste des Systems ZF3000®-BX 250, TYP „D“
auf Mauerwerk, mit Abstandhalter, mit Insektenschutz, C80, Z90



ZF3000®-BX 250 auf Mauerwerk, C80, Z90, mit Abstandhalter und mit Insektenschutz - Teileliste

1.	F-FBB-250	Blendkappe für Kasten ZF3000-BX 250
2.	F-FBS-010	Oberprofil für Kasten ZF3000-BX
3.	F-FBS-140	Profil für Kasten ohne Verkleidung ZF3000-BX 250
4.	F-FBW-010	Hintere Isolierung für Kasten
5.	F-B15C-BX-20	Schutzblech für Kasten ZF3000-BX 250 mit Abstandhalter
6.	F-FBR-020	Führungsschienenadapter mit Abstandhalter für Außenjalousie
7.	F-FBR-040	Einbau-Führungsschiene mit Abstandhalter für Außenjalousie
8.	F-PP-20	Einzelführungsschiene für Außenjalousie
9.	F-RSC-340	Führungsschieneneinlage für Außenjalousie
10.	F-FBD-020 L/P	Untere Endkappe der Führungsschiene mit Abstandhalter
11.	F-FBD-040 L/P	Untere Endkappe der Einbau-Führungsschiene mit Abstandhalter
12.	F-USG	Halterung der Oberschiene
13.	F-FBR-050	Führungsschiene für Insektenschutz
14.	F-FBD-050 L/P	Einlauftrichter für Insektenschutz
15.	F-M-RZ-080 L/P	Halteblech für Insektenschutz
16.	MOS FI 23 1,7	Insektenschutz am Rohr Fi 23 1,7
	MOS FI 23 2,6	Insektenschutz am Rohr Fi 23 2,6
17.	M-RZ-200	Feder des Insektenschutzes für Außenjalousie
18.	MZZ-010	ABS CZ Insektenschutzbremse MZW-010 Walzenkapsel für Rohr des Insektenschutzes
19.	LDM-41x8 CH	Endschiene für Insektenschutz



Lamelle C80

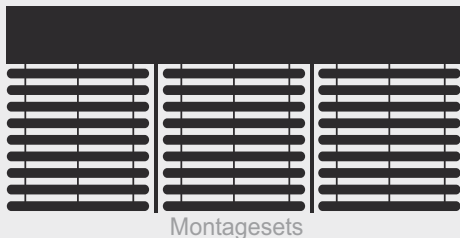
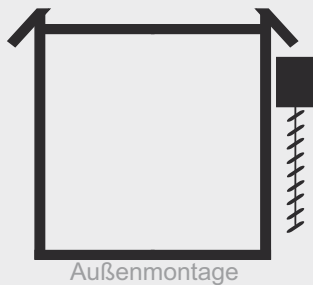
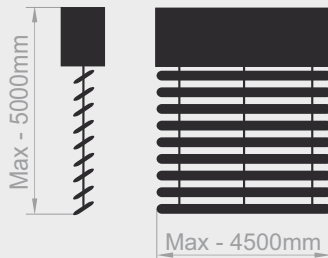
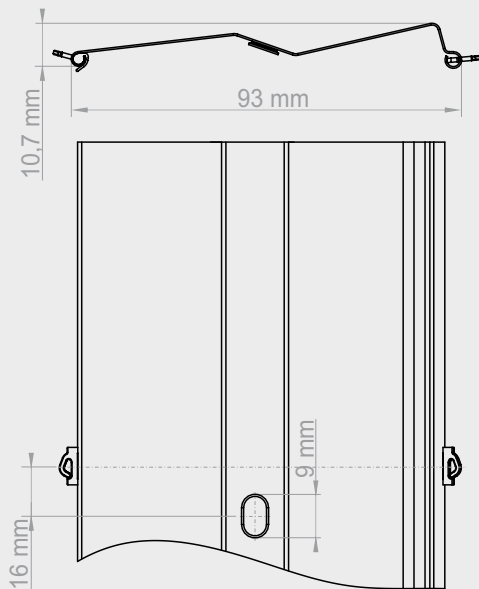
Eigenschaften:

- Lamellen mit "C"-förmigen Querschnitt, gefertigt aus dem 0,4 mm dicken Aluminiumblech.
- Optional können die Führungsschienen aus extrudiertem Aluminium oder Schnurführungsschiene aus hochwertigem Edelstahl mit Polyamidgeflecht verwendet werden.
- Einfache Einstellung der Lichtstärke mit flexibler Steuerung des Lamellenneigungswinkels.
- Alle Textilelemente aus Polyester sind zug- und reibfest sowie UV-beständig.
- Optional Unterputzeinbau.
- Beliebige Modulanzahl kann erstellt werden.
- Ausstattung mit manuellen Antrieb (Kurbel) oder elektrische Steuerung.

Gesamthöhe der Außenjalousien [mm]	Gesamthöhe des Jalousiensets [mm]	
	C80	
600 - 1200	190	
1201 - 1400	200	
1401 - 1600	220	
1601 - 1800	230	
1801 - 2000	250	
2001 - 2200	260	
2201 - 2400	270	
2401 - 2600	280	
2601 - 2800	300	
2801 - 3000	310	
3001 - 3200	320	
3201 - 3400	340	
3401 - 3600	350	
3601 - 3800	370	
3801 - 4000	380	
4001 - 4200	400	
4201 - 4400	410	
4401 - 4600	430	
4601 - 4800	440	
4801 - 5000	450	

Lamellenform	C
Maximalbreite	4500 mm
Maximalhöhe	5000 mm
Maximale Jalousienfläche	16m²
Elektroantrieb	JA
Manueller Antrieb	JA
Außenmontage	JA
Montagesets	JA

Alle Jalousienkomponenten wie: Lamellen, Schutzbleche, Seitenblende für Schutzbleche, Verbinder für Schutzbleche, Führungsschienen und Halterungen der Führungsschienen sind in folgenden Farben erhältlich: Weiß (RAL 9016), Beige (VSR 240), Hellgrau (RAL 7035), Schwarz (RAL 9005), Silber (RAL 9006), Graualuminium (RAL 9007), Anthrazit (RAL 7016), Stahl Anthrazit (DB 703), Schwarzgrau (RAL 7021), Olivgrün (VSR 780), Braun (RAL 8014).



Lamelle Z90

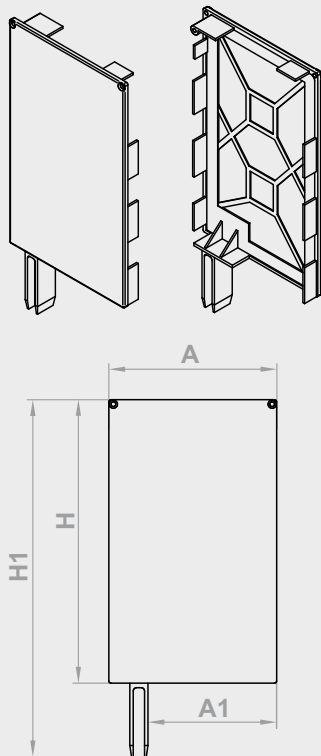
Eigenschaften:

- Lamellen mit "Z"-förmigen Querschnitt, gefertigt aus dem 0,4 mm dicken Aluminiumblech.
- Optional können die Führungsschienen aus extrudiertem Aluminium oder Schnurführungsschiene aus hochwertigem Edelstahl mit Polyamidgeflecht verwendet werden.
- Einfache Einstellung der Lichtstärke mit flexibler Steuerung des Lamellenneigungswinkels.
- Alle Textilelemente aus Polyester sind zug- und reibfest sowie UV-beständig.
- Optional Unterputzeinbau.
- Beliebige Modulanzahl kann erstellt werden.
- Ausstattung mit manuellen Antrieb (Kurbel) oder elektrische Steuerung.

Gesamthöhe der Außenjalousien [mm]	Gesamthöhe des Jalousiensets [mm]	
	Z90	
600 - 1000	160	
1001 - 1200	170	
1201 - 1400	180	
1401 - 1600	200	
1601 - 1800	210	
1801 - 2000	220	
2001 - 2200	230	
2201 - 2400	240	
2401 - 2600	250	
2601 - 2800	260	
2801 - 3000	270	
3001 - 3200	280	
3201 - 3400	290	
3401 - 3600	300	
3601 - 3800	310	
3801 - 4000	320	
4001 - 4200	330	
4201 - 4400	340	
4401 - 4600	350	
4601 - 4800	360	
4801 - 5000	370	

Lamellenform	Z
Maximalbreite	4500 mm
Maximalhöhe	5000 mm
Maximale Jalousienfläche	16m ²
Elektroantrieb	JA
Manueller Antrieb	JA
Außenmontage	JA
Montagesets	JA

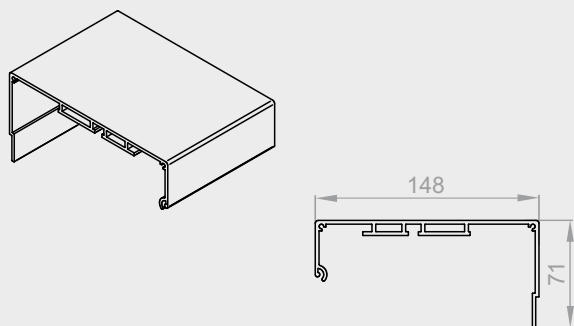
Alle Jalousienkomponenten wie: Lamellen, Schutzbleche, Seitenblende für Schutzbleche, Verbinder für Schutzbleche, Führungsschienen und Halterungen der Führungsschienen sind in folgenden Farben erhältlich: Weiß (RAL 9016), Beige (VSR 240), Hellgrau (RAL 7035), Schwarz (RAL 9005), Silber (RAL 9006), Graualuminium (RAL 9007), Anthrazit (RAL 7016), Stahl Anthrazit (DB 703), Schwarzgrau - RAL 7021, Olivgrün (VSR 780), Braun (RAL 8014).



F-FBB-250 L/R

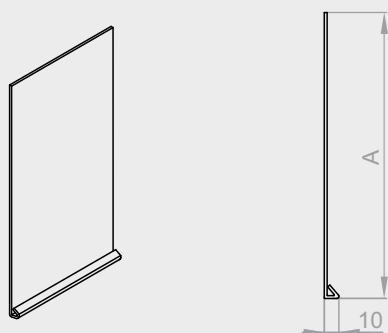
Blendkappe für Kasten ZF3000®-BX.

	A (mm)	A1 (mm)	H (mm)	H1 (mm)
F-FBB-250	148	113,5	250	315
F-FBB-300	148	113,5	300	365
F-FBB-350	148	113,5	350	415



FBS-010

Oberprofil für Kasten ZF3000®-BX.

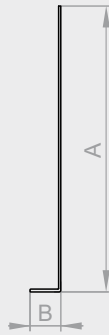


F-B15B-BX

Schutzblech für Kasten ZF3000®-BX.

	A (mm)
F-B15B-BX-20	200
F-B15B-BX-25	250
F-B15B-BX-30	300

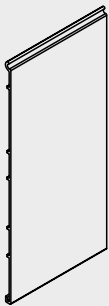




F-B15C-BX

Schutzblech für Kasten ZF3000®-BX mit Abstandhalter.

	A (mm)	B (mm)
F-B15C-BX-6	65	21,5
F-B15C-BX-11	115	21,5
F-B15C-BX-16	165	21,5
F-B15C-BX-20	200	20
F-B15C-BX-25	250	20
F-B15C-BX-30	300	20



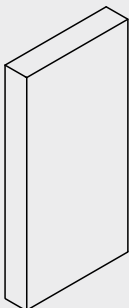
F-FBS-140

Profil für Kasten ohne Verkleidung ZF3000®-BX 250.



F-FBS-060

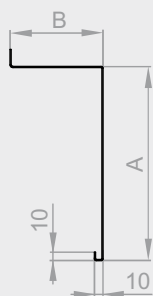
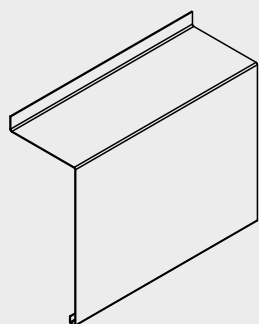
Außenprofil für Kasten ZF3000®-BX.



F-FBW-010

Hintere Isolierung für Kasten.





F-B15A-12
F-B15A-15*

Schutzblech, Typ A für C80.

F-B15A-14
F-B15A-15*

Schutzblech, Typ A für Z90.

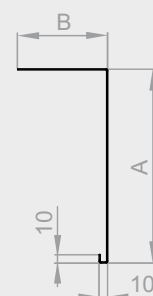
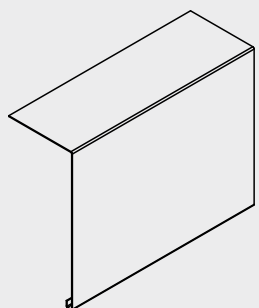
	A (mm)	B (mm)			
		C80	Z90	C80*	Z90*
F-B15A-12/14/15-20	200	124	144	153	153
F-B15A-12/14/15-25	250	124	144	153	153
F-B15A-12/14/15-30	300	124	144	153	153
F-B15A-12/14/15-34	340	124	144	153	153
F-B15A-12/14/15-37	370	124	144	153	153
F-B15A-12/14/15-44	440	124	-	153	-
F-B15A-12/14/15-48	480	124	-	153	-

Z90

C80

ALU

* - Schutzbleche verwendet mit Führungsschienen FBR-010 sowie FBR-030



F-B15B-12
F-B15B-15*

Schutzblech, Typ B für C80.

F-B15B-14
F-B15B-15*

Schutzblech, Typ B für Z90.

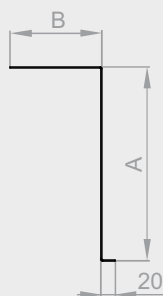
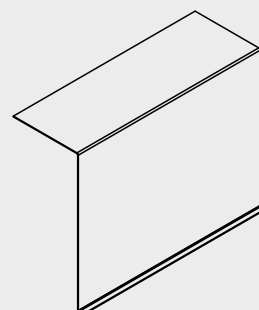
	A (mm)	B (mm)			
		C80	Z90	C80*	Z90*
F-B15B-12/14/15-20	200	124	144	153	153
F-B15B-12/14/15-25	250	124	144	153	153
F-B15B-12/14/15-30	300	124	144	153	153
F-B15B-12/14/15-34	340	124	144	153	153
F-B15B-12/14/15-37	370	124	144	153	153
F-B15B-12/14/15-44	440	124	-	153	-
F-B15B-12/14/15-48	480	124	-	153	-

Z90

C80

ALU

* - Schutzbleche verwendet mit Führungsschienen FBR-010 sowie FBR-030



F-B15C-12
F-B15C-15*

Schutzblech, Typ C für C80

F-B15C-14
F-B15C-15*

Schutzblech, Typ C für Z90

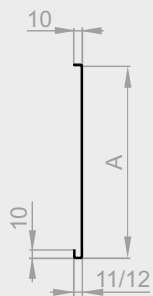
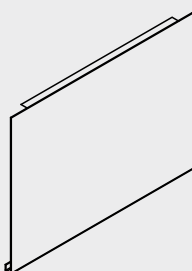
	A (mm)	B (mm)			
		C80	Z90	C80*	Z90*
F-B15C-12/14/15-20	200	124	144	153	153
F-B15C-12/14/15-25	250	124	144	153	153
F-B15C-12/14/15-30	300	124	144	153	153
F-B15C-12/14/15-34	340	124	144	153	153
F-B15C-12/14/15-37	370	124	144	153	153
F-B15C-12/14/15-44	440	124	-	153	-
F-B15C-12/14/15-48	480	124	-	153	-

Z90

C80

ALU

* - Schutzbleche verwendet mit Führungsschienen FBR-010 sowie FBR-030



F-B15D

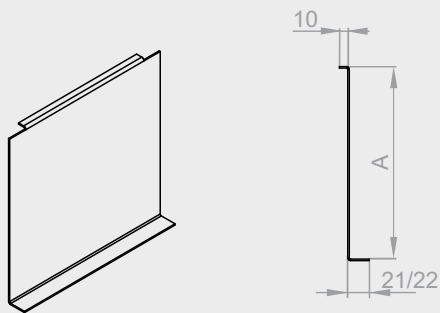
Schutzblech, Typ D für C80, Z90.

	A (mm)
F-B15D-20	200
F-B15D-25	250
F-B15D-30	300
F-B15D-34	340
F-B15D-37	370
F-B15D-44	440
F-B15D-48	480

C80

Z90

ALU

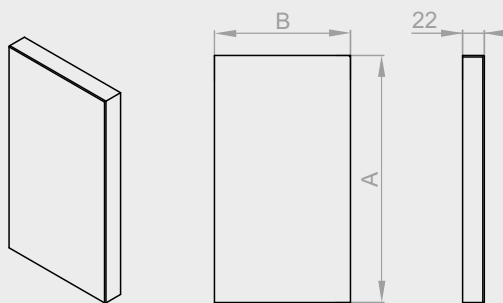


F-B15E*

Schutzblech, Typ E für C80, Z90.

	A (mm)
F-B15E-20	196
F-B15E-25	246
F-B15E-30	296
F-B15E-34	336
F-B15E-37	366
F-B15E-44	436
F-B15E-48	476

* - Schutzbleche verwendet mit Führungsschienen FBR-020 sowie FBR-040



F-ZBB-12

F-ZBB-15*

Seitenblende des Schutzblechs C80.

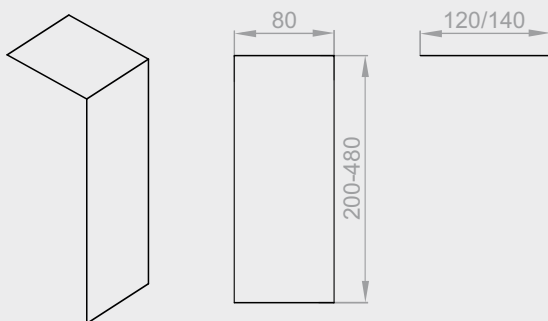
F-ZBB-14

F-ZBB-15*

Seitenblende des Schutzblechs Z90.

	A (mm)	B (mm)			
		C80	Z90	C80*	Z90*
F-ZBB-12/14/15-20	200	120	140	152	152
F-ZBB-12/14/15-25	250	120	140	152	152
F-ZBB-12/14/15-30	300	120	140	152	152
F-ZBB-12/14/15-34	340	120	140	152	152
F-ZBB-12/14/15-37	370	120	140	152	152
F-ZBB-12/14/15-44	440	120	-	152	-
F-ZBB-12/14/15-48	480	120	-	152	-

* - Schutzbleche verwendet mit Führungsschienen FBR-010 sowie FBR-030



F-LB-12

Verbinder für Schutzbleche C80.

F-LB-14

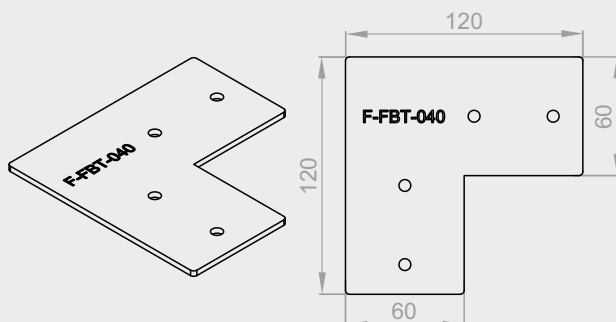
Verbinder für Schutzbleche Z90.

F-LB-20

Verbinder für Schutzbleche FB15A/B/C-15 C80, Z90.

F-LB

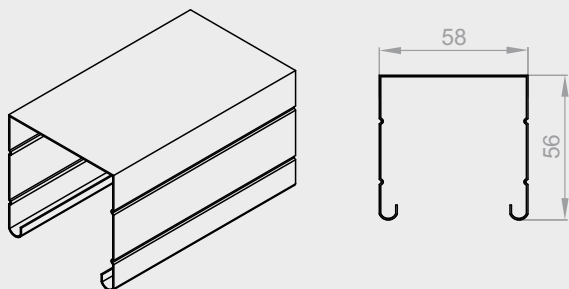
Verbinder für Schutzbleche, Typ D für C80, Z90.



F-FBT-040

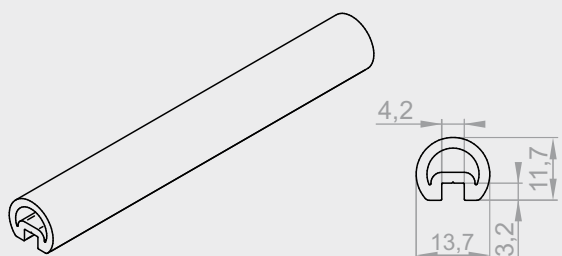
Winkelverbinder innen 60 mm für FBS-010.





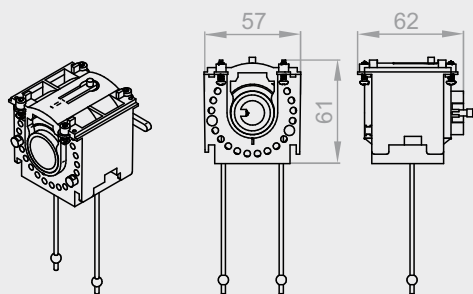
F-RN

Oberrinne.



F-R-060

Wickelrohr der Außenjalousien.

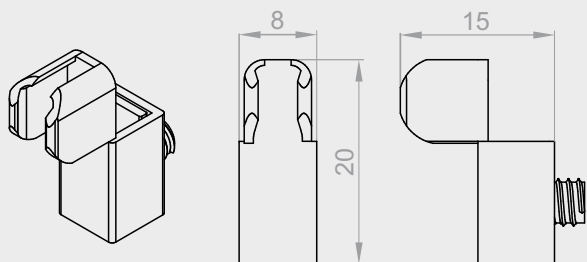


F-MZP-C80

Aufroll- und Hebeantrieb C80.

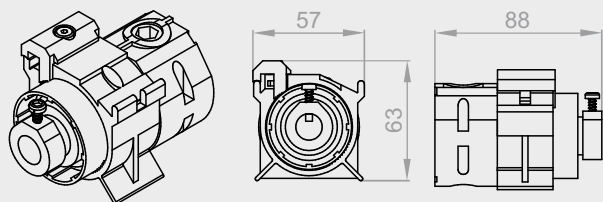
F-MZP-Z90

Aufroll- und Hebeantrieb Z90.



F-LD

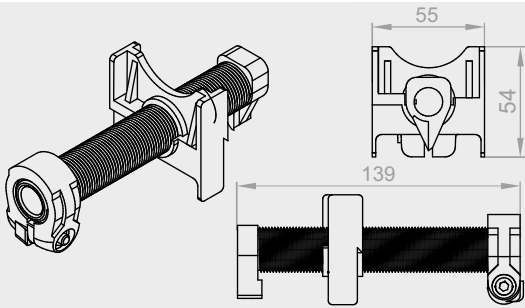
Verbinder für Seilleiter und Kunststoff-Kugelleiter.



F-PK

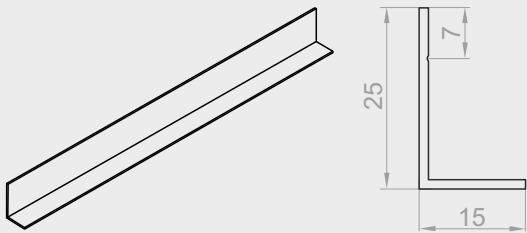
Kurbelgetriebe.





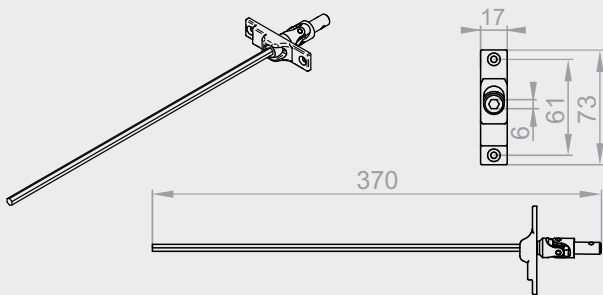
F-KR

Endschalter der Kurbelgetriebe von Außenjalousien.



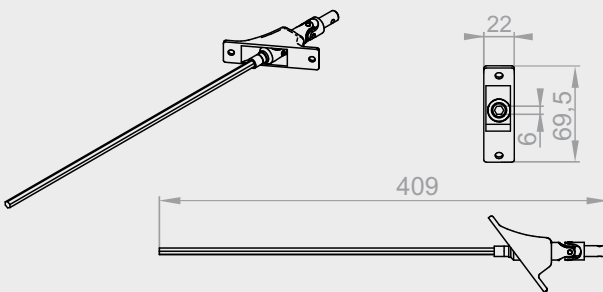
LT

Putzleiste.



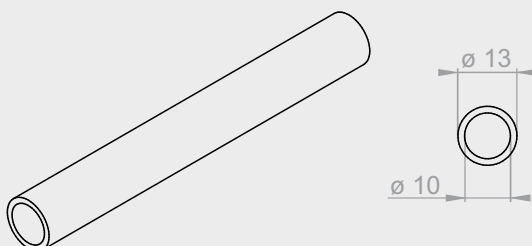
F-PZ-45

Stangenführung 45, 6KT 6 mm.



F-PZ-90

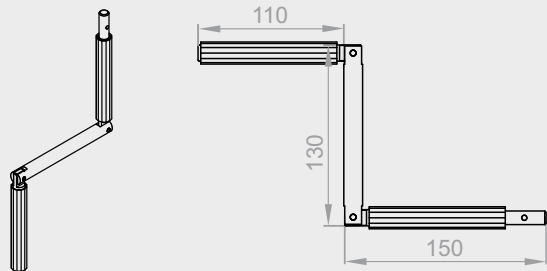
Stangenführung 90, 6KT 6 mm.



F-PR-10

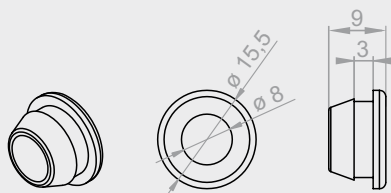
Aluminiumstange.





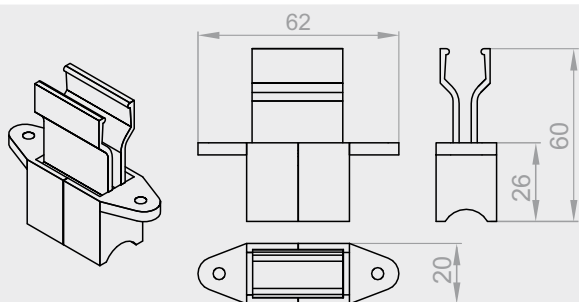
F-KL

Gelenkkurbel Aluminium.



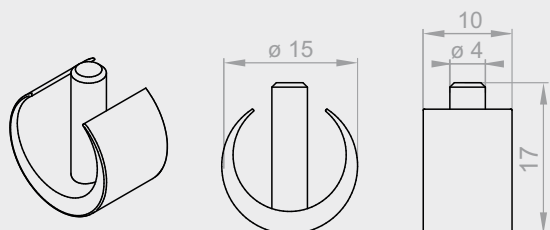
F-FBD-060

Kabeltülle 3mm, $\varnothing 8$ für Kasten ZF3000®-BX.



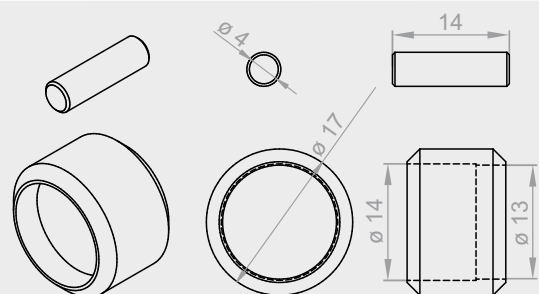
F-KK

Montageclip der Kurbel.



F-K-15

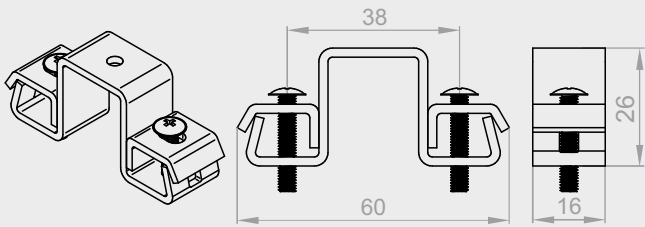
Stift mit Halbring grau.



F-P-17

Rundring grau mit Stift.



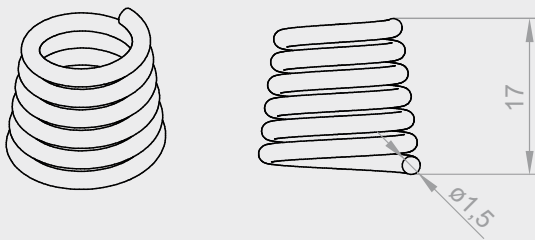


F-UPLG

Halterung der Schnurführungsschiene zum Einbau an der Oberschiene.

1Stk.
0,045kg

C80 STAHL

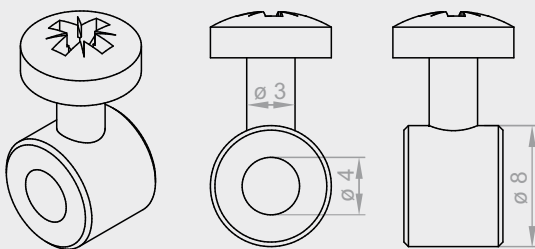


F-SPR

Feder der Schnurführungsschiene.

1Stk.
0,003kg

C80 STAHL

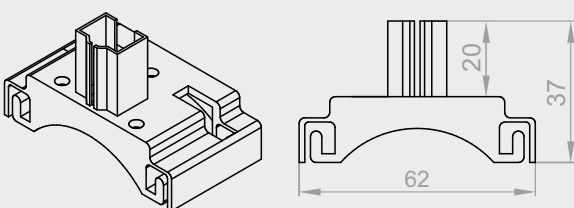


F-PS

Anschlagring der Schnurführungsschiene.

1Stk.
0,002kg

C80 STAHL

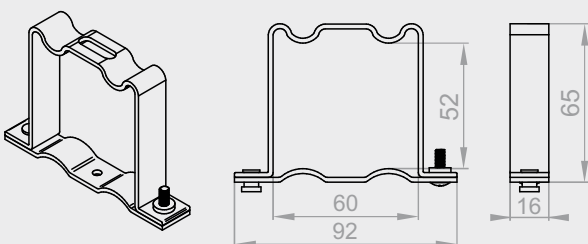


F-UPG

Halterung der Führungsschiene in der Oberschiene.

1Stk.
0,012kg

Z90 STAHL

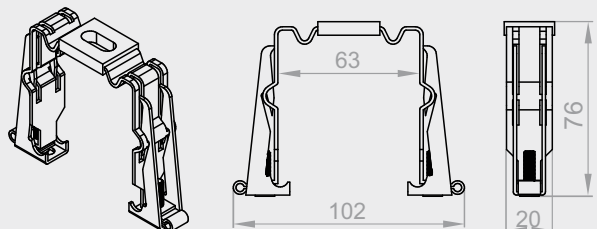


F-USG

Halterung der Oberschiene.

1Stk.
0,078kg

Z90 STAHL



F-USG-A

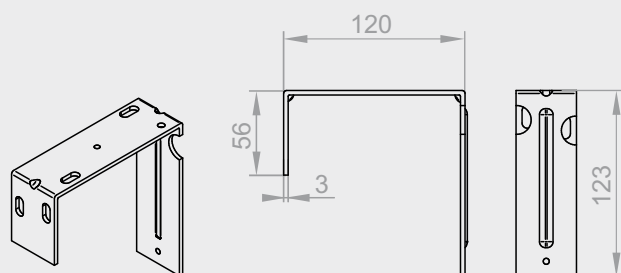
Automatische Halterung der Oberschiene.

C80

1Stk.
0,08kg

Z90

STAHL



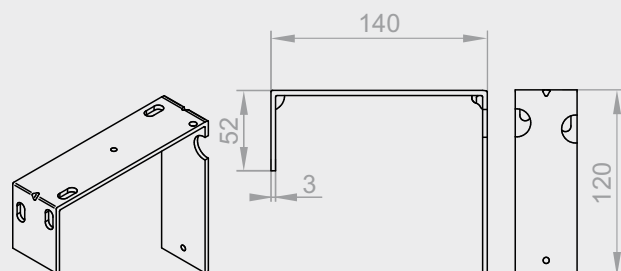
F-US-120

Wandhalterung 120 mm.

1Stk.
0,25kg

C80

STAHL



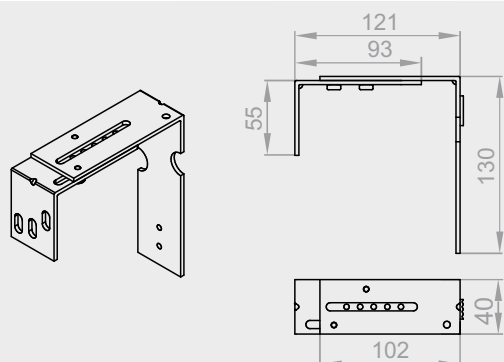
F-US-140

Wandhalterung 140 mm.

1Stk.
0,272kg

Z90

STAHL



F-US-100-150

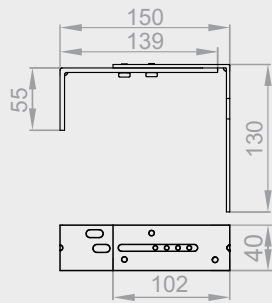
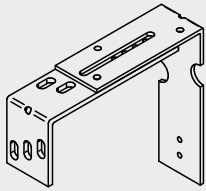
Wand-Stellhalter des Schutzblechs 100-150 mm.

C80

1Stk.
0,306kg

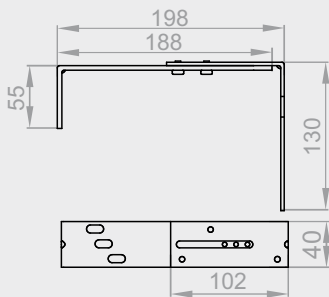
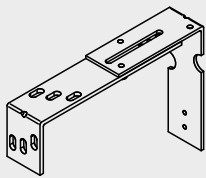
Z90

STAHL



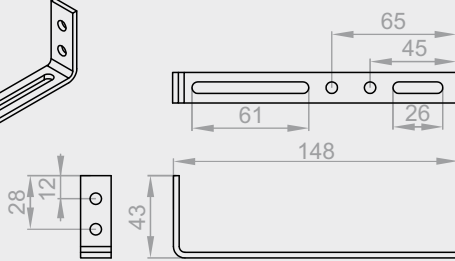
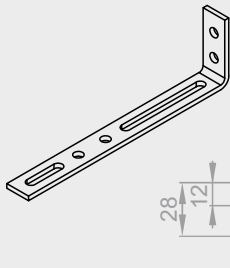
F-US-150-200

Wand-Stellhalter des Schutzblechs 150-200 mm.



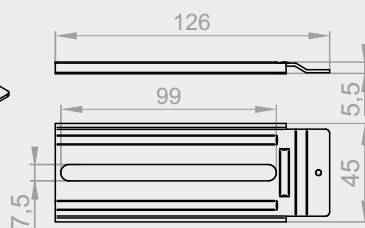
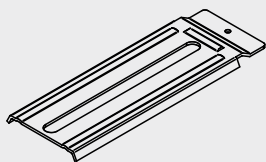
F-US-200-250

Wand-Stellhalter des Schutzblechs 200-250 mm.



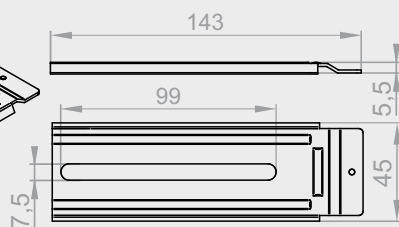
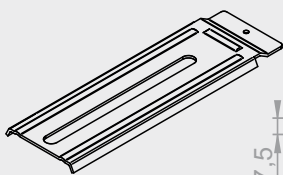
F-FBT-030

Wandhalterung.



F-PBO-126

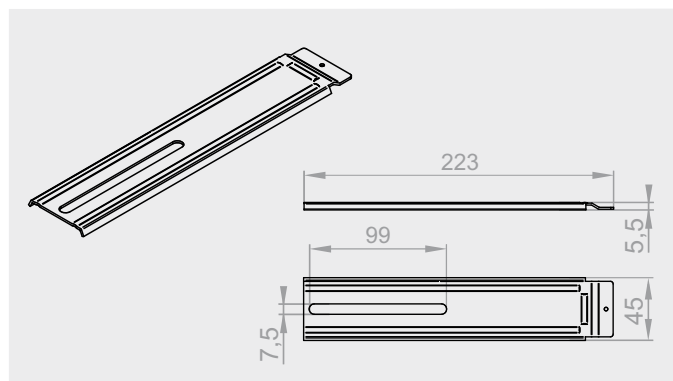
Schutzblechverlängerung 126 mm
für Bleche 130-173 mm.



F-PBO-143

Schutzblechverlängerung 143 mm
für Bleche 174-253 mm.



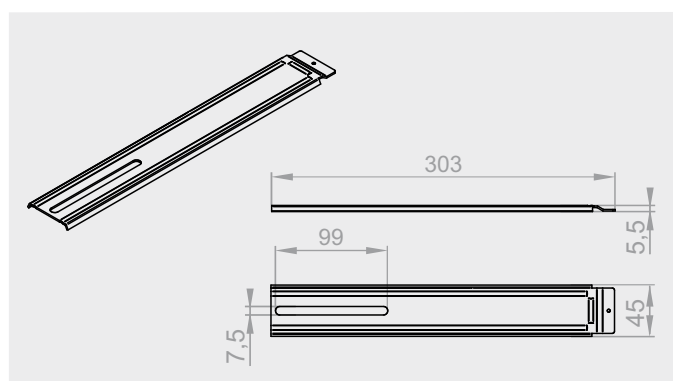


F-PBO-223

Schutzblechverlängerung 223 mm
für Bleche 254-330 mm.

C80

Z90 STAHL

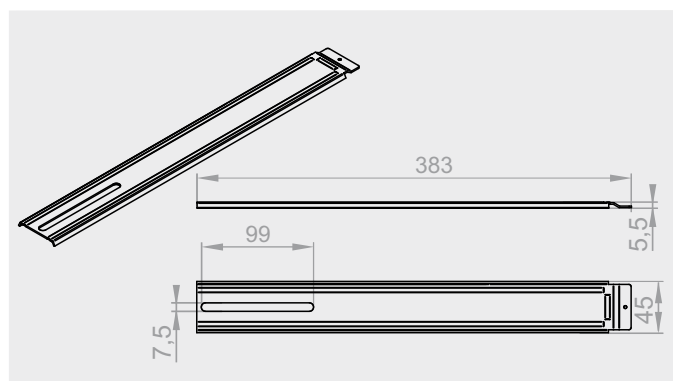


F-PBO-303

Schutzblechverlängerung 303 mm
für Bleche 331-412 mm.

C80

Z90 STAHL

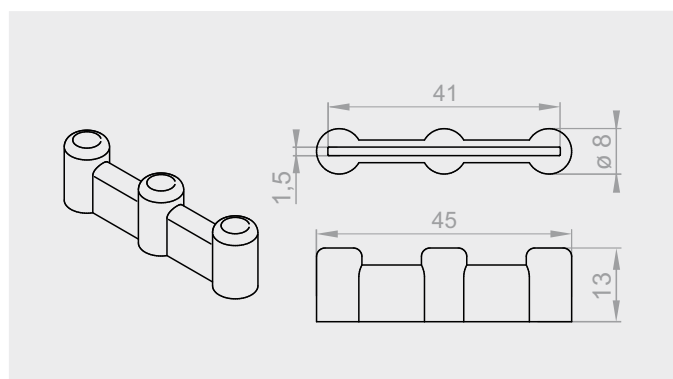


F-PBO-383

Schutzblechverlängerung 383 mm
für Bleche 413-480 mm.

C80

Z90 STAHL

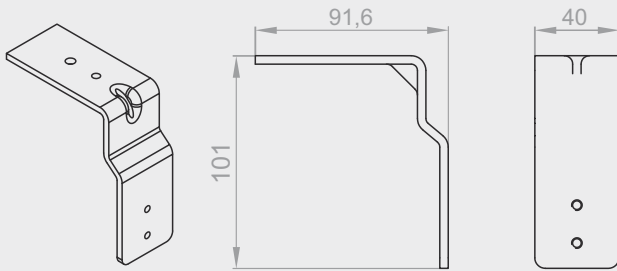


F-WP-45

Schalldämpfelement für Schutzblechverlängerung.

C80

Z90 PVC



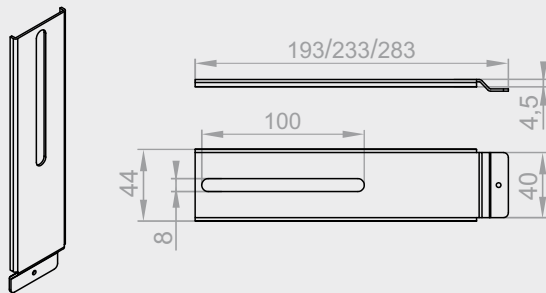
F-WPZ

Träger des Außendeckels für Kasten ZF3000®-BX.

C80

Z90 STAL

Schraube M5x8 im Lieferumfang enthalten



F-PWPZ-250

Verlängerung des Trägers für den Außendeckel des Kastens ZF3000®-BX SK250.

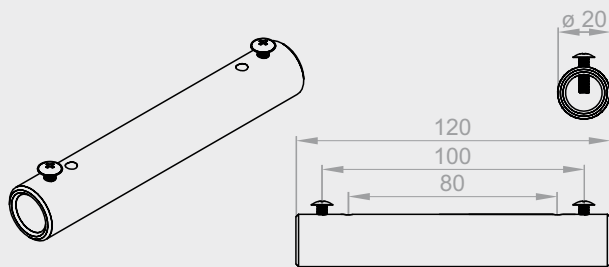
F-PWPZ-300

Verlängerung des Trägers für den Außendeckel des Kastens ZF3000®-BX SK300.

F-PWPZ-350

Verlängerung des Trägers für den Außendeckel des Kastens ZF3000®-BX SK350.

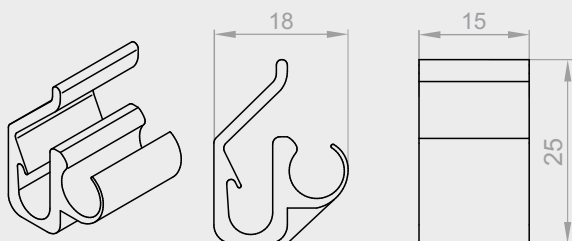
C80 Z90 STAL



F-WN

Antriebswellenverbinder.

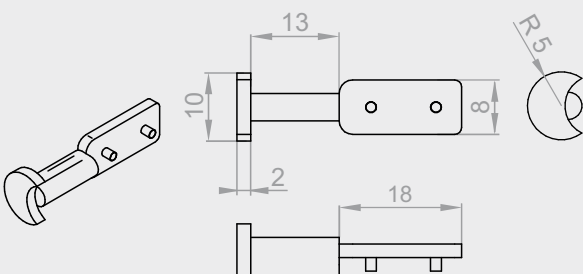
C80 1Stk.
0,051kg
Z90 ALU



F-UK

Leitungshalter für Außenjalousien.

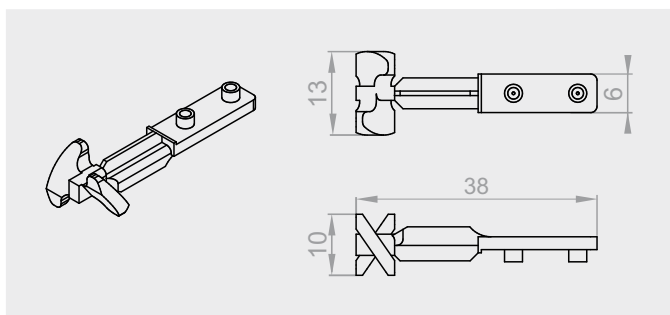
C80 1Stk.
0,002kg
Z90 PVC



F-T-C80

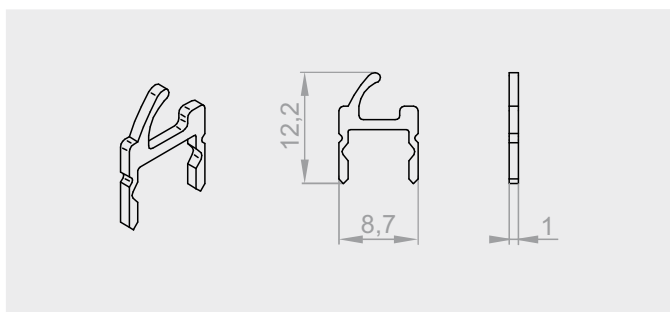
Lamellenschaft der Außenjalousien C80.

1Stk.
0,004kg
C80 STAHL



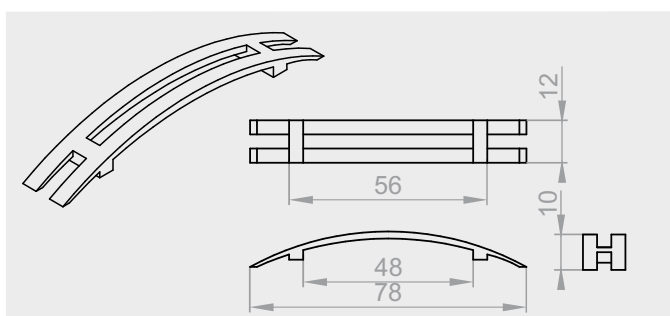
F-T-Z90

Lamellenschaft der Außenjalousien Z90.



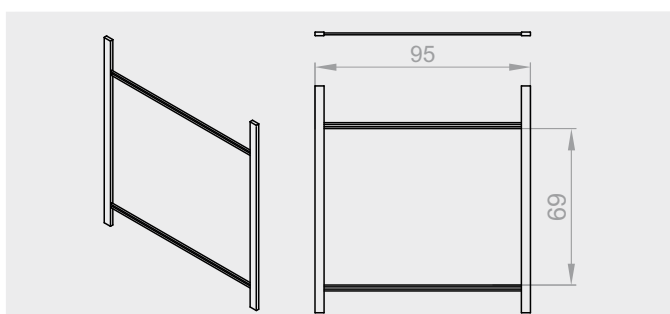
F-HL-Z90

Lamellenhaken der Außenjalousien Z90.



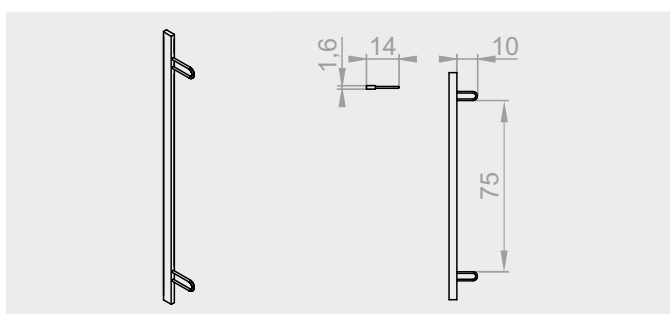
F-KL-C80

Montageclip der Lamellen C80.



F-DR-C80-XX

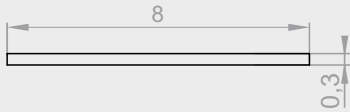
Seilleiter für Außenjalousien (C80),
erhältlich in folgenden Farben (XX):
03 - grau, 20 - schwarz.



F-DR-Z90-XX

Seilleiter für Außenjalousien (Z90),
erhältlich in folgenden Farben (XX):
03 - grau, 20 - schwarz.



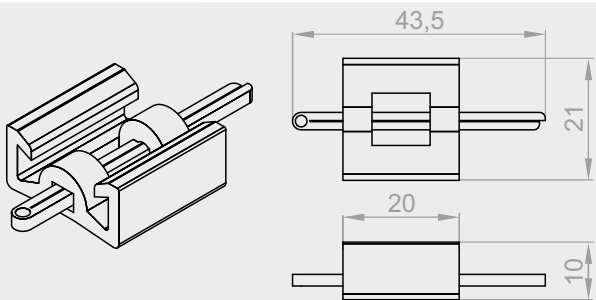


F-TN-06-XX

Wickelband für Außenjalousien C80 und Z90, erhältlich in folgenden Farben (XX): 03 - grau, 20 - schwarz.

C80

Z90



F-KT-20

Montageclip für Wickelband.

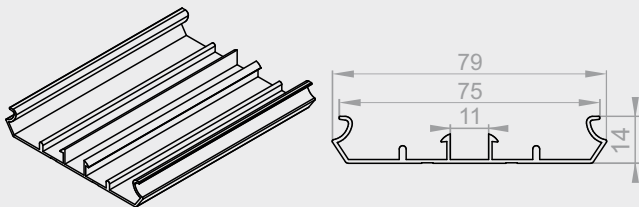
C80

1Stk.
0,003kg

Z90

ALU

STAHL



F-LD-C80

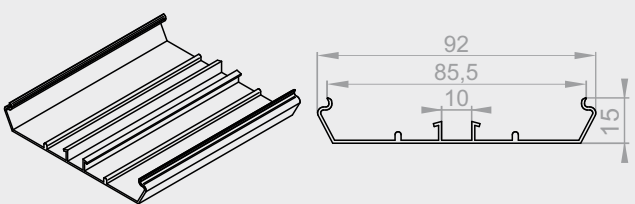
Endschiene der Außenjalousien C80 6 m lang.

ALU

1lfm
0,37kg

C80

Max.
6lfm



F-LD-Z90

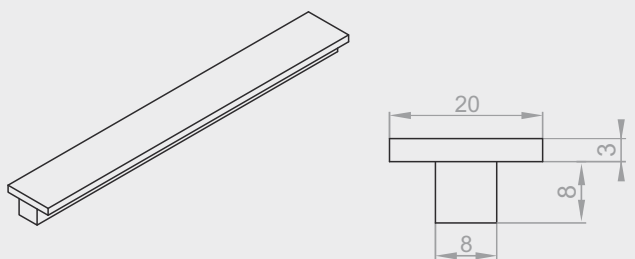
Endschiene der Außenjalousien Z90 6 m lang.

ALU

1lfm
0,48kg

Z90

Max.
6lfm



F-OB-LDZF

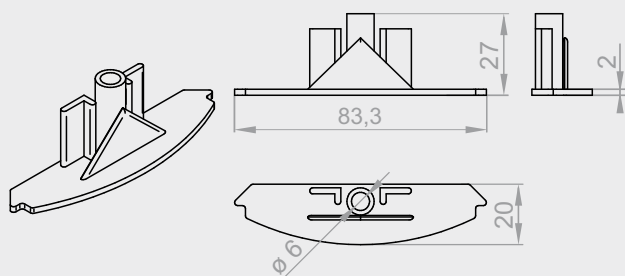
Belastungsgewicht der Endleiste ZF3000.

Z90

1lfm
0,15kg

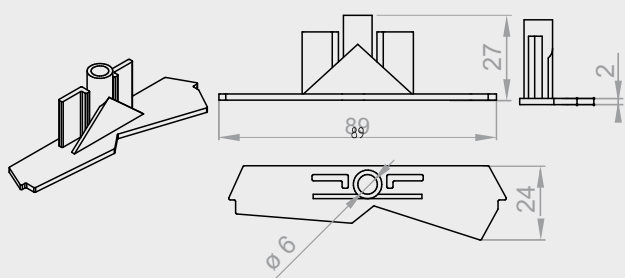
C80

STAHL



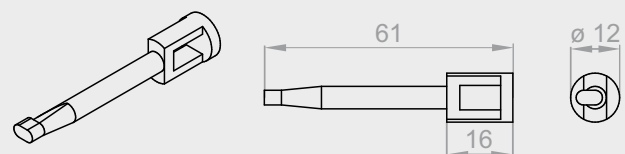
F-ZLD-C80 XX

Endschienenstopfen der Außenjalousien C80, erhältlich in folgenden Farben (XX): 03 - grau, 20 - schwarz.



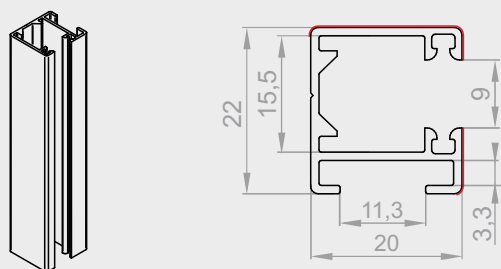
F-ZLD-Z90 XX

Endschienenstopfen der Außenjalousien Z90, erhältlich in folgenden Farben (XX): 03 - grau, 20 - schwarz.



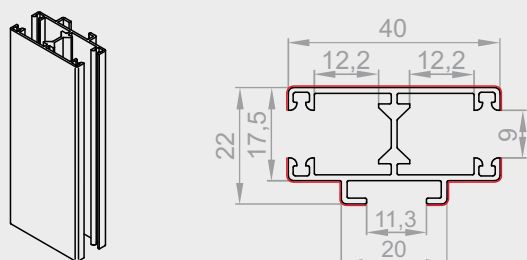
F-TLD XX

Endschienschicht der Außenjalousien, erhältlich in folgenden Farben (XX): 03 - grau, 20 - schwarz.



F-PP-20

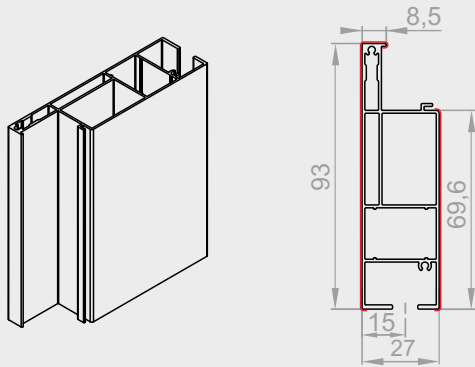
Einzelführungsschiene der Außenjalousien.



F-PPD-40

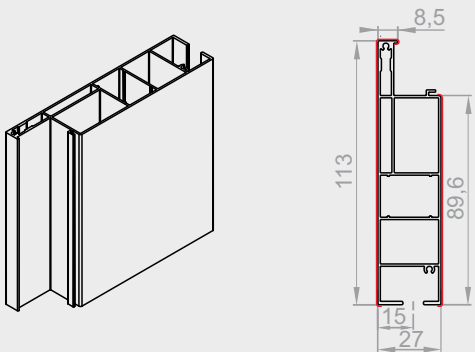
Doppelführungsschiene der Außenjalousien.





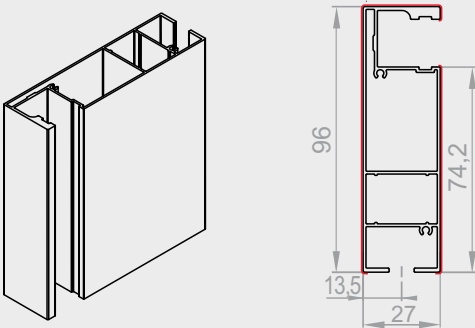
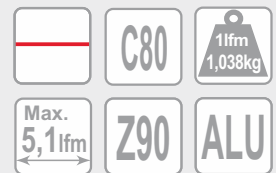
FBR-010

Führungsschienenadapter für Außenjalousie.



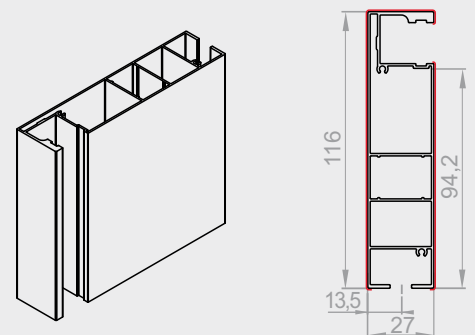
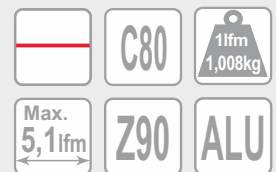
FBR-020

Führungsschienenadapter für Außenjalousie mit Abstandhalter.



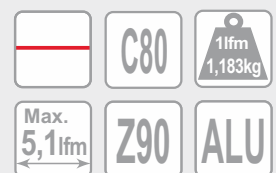
FBR-030

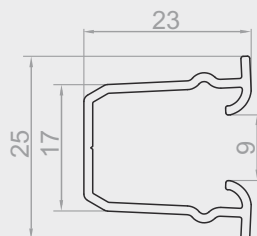
Führungsschiene für Einbau-Außenjalousie.



FBR-040

Führungsschiene für Einbau-Außenjalousie mit Abstandhalter.





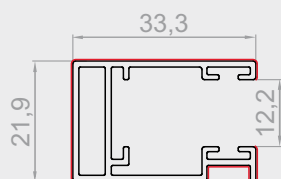
RSC-340

Führungsschieneneneinlage für Außenjalousie.

Max.
5,1fm

PVC

1fm
0,169kg



F-FBR-050

Führungsschiene für Insektenschutz in ZF3000®-BX.



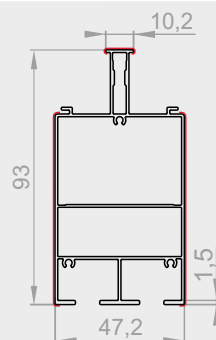
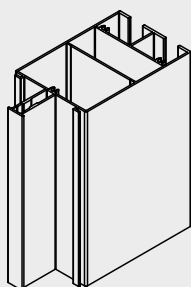
C80

1fm
0,398kg

Max.
6fm

Z90

ALU



F-FBR-070

Doppelführungsschienenadapter für Außenjalousie.



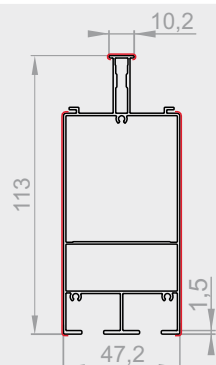
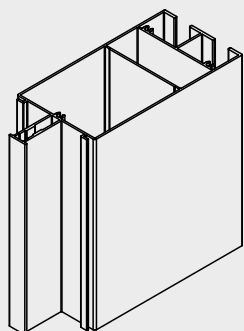
C80

1fm
1,13kg

Max.
5,1fm

Z90

ALU



F-FBR-080

Doppelführungsschienenadapter für Außenjalousie mit Abstandhalter.



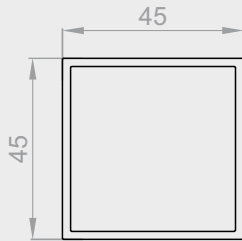
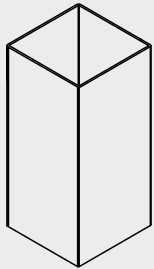
C80

1fm
1,24kg

Max.
5,1fm

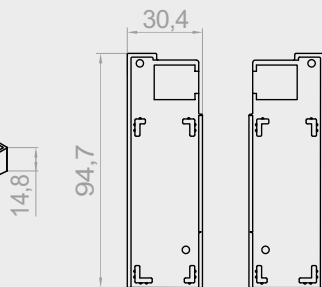
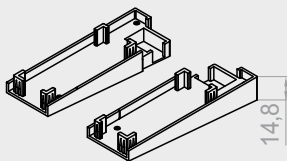
Z90

ALU



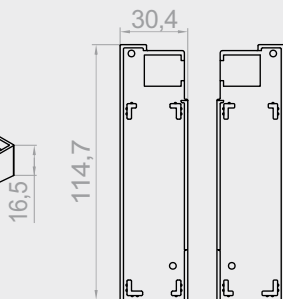
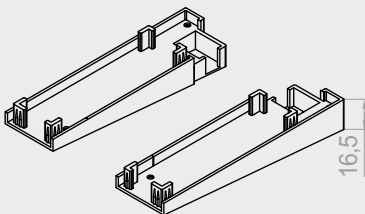
F-PM

Eckprofil für ZF3000-BX.



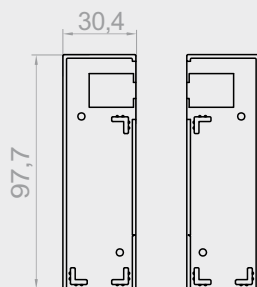
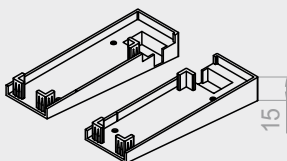
F-FBD-010

Untere Endkappe der Führungsschiene F-FBR-010.



F-FBD-020

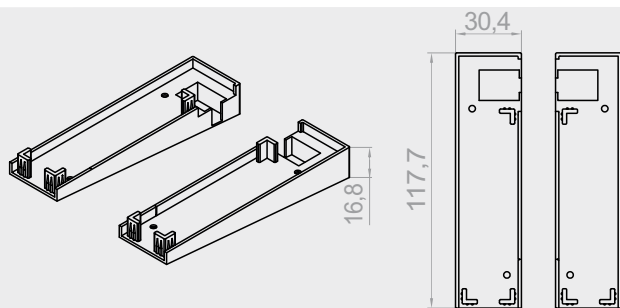
Untere Endkappe der Führungsschiene F-FBR-020.



F-FBD-030

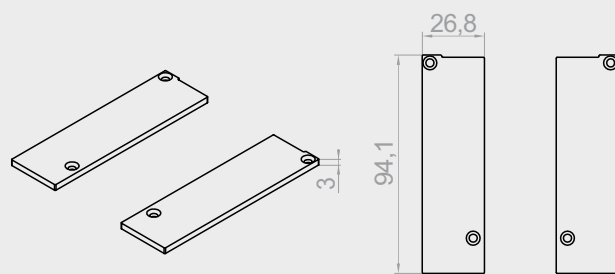
Untere Endkappe der Führungsschiene F-FBR-030.





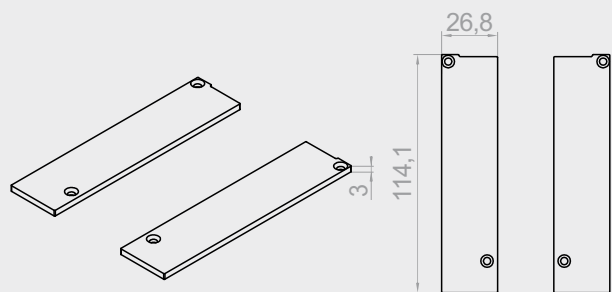
F-FBD-040

Untere Endkappe der Führungsschiene F-FBR-040.



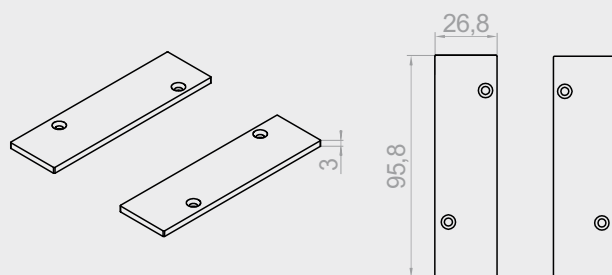
F-FBD-011

Untere Alu-Endkappe der Führungsschiene F-FBR-010.



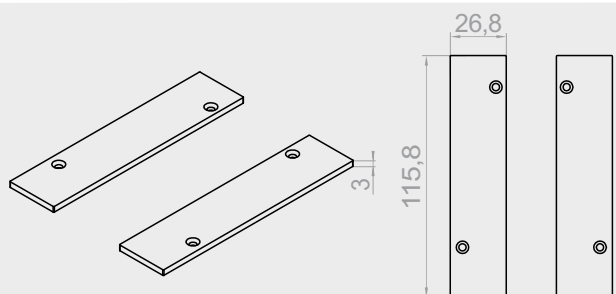
F-FBD-021

Untere Alu-Endkappe der Führungsschiene F-FBR-020.



F-FBD-031

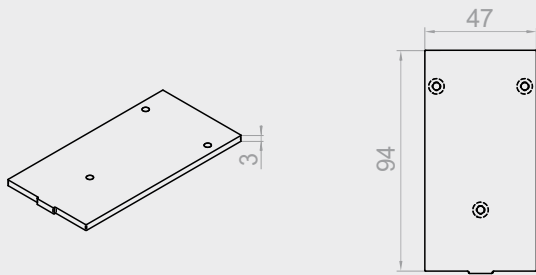
Untere Alu-Endkappe der Führungsschiene F-FBR-030.



F-FBD-041

Untere Alu-Endkappe der Führungsschiene F-FBR-040.

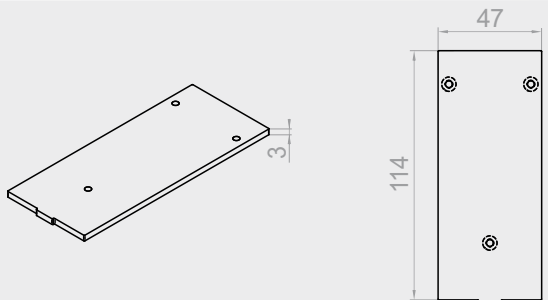




F-FBD-071

Untere Alu-Endkappe der Doppelführungsschiene
F-FBR-070.

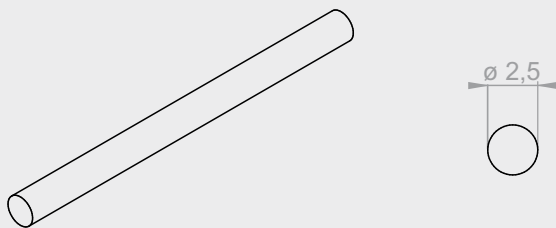
ALU



F-FBD-081

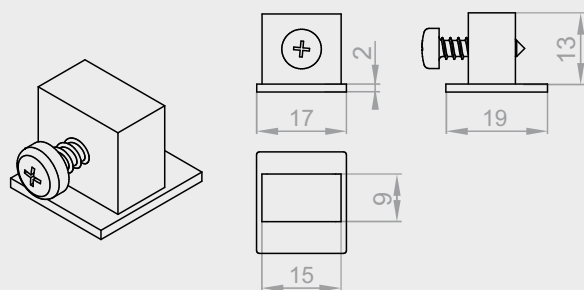
Untere Alu-Endkappe der Doppelführungsschiene
F-FBR-080.

ALU



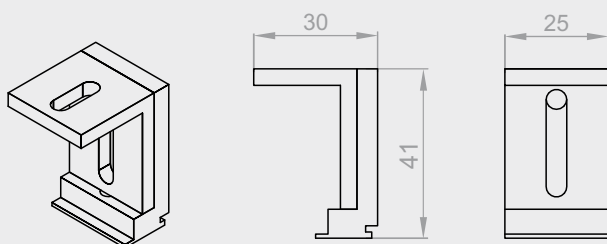
F-PL XX

Schnurführungsschiene in der PVC-Abdeckung,
erhältlich in folgenden Farben (XX):
03 - grau, 20 - schwarz.



F-ZP XX

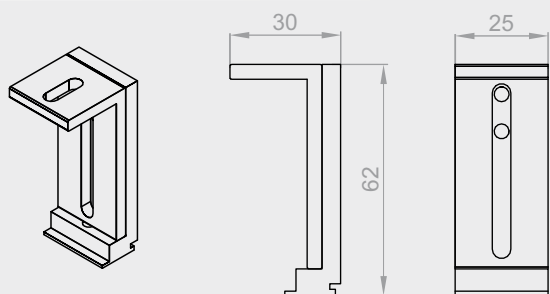
Führungsschienenblende,
erhältlich in folgenden Farben:
03 - grau, 20 - schwarz.



F-UPP-50-70

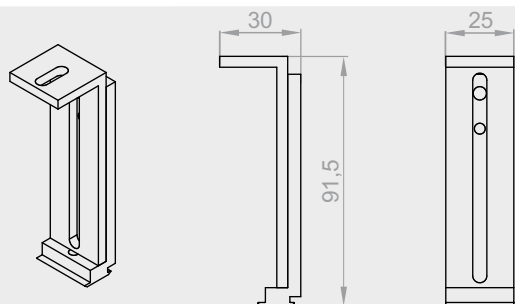
Halterung der Führungsschiene gerade 50-70 mm.





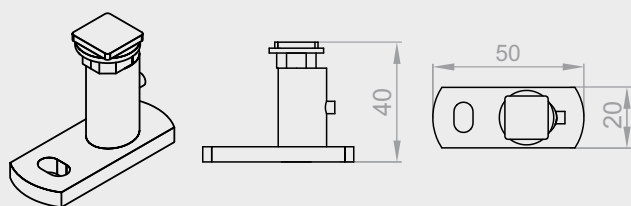
F-UPP-71-100

Halterung der Führungsschiene gerade 71-100 mm.



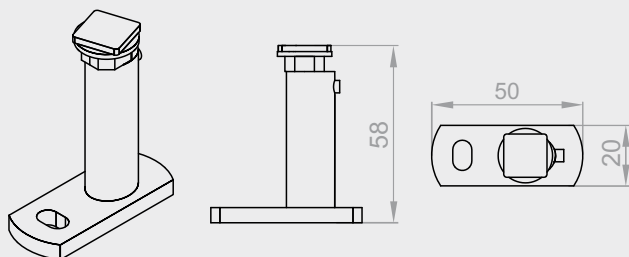
F-UPP-101-145

Halterung der Führungsschiene gerade 101-145 mm.



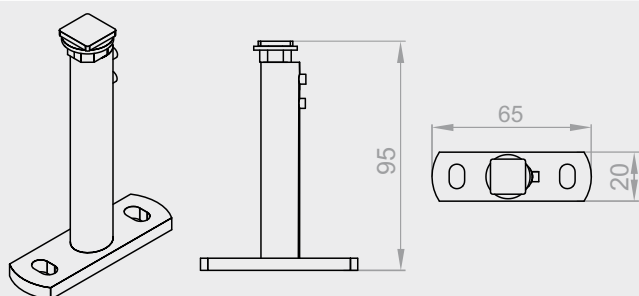
F-UPT-50-70

Teleskophalterung der Führungsschiene 50-70 mm.



F-UPT-71-105

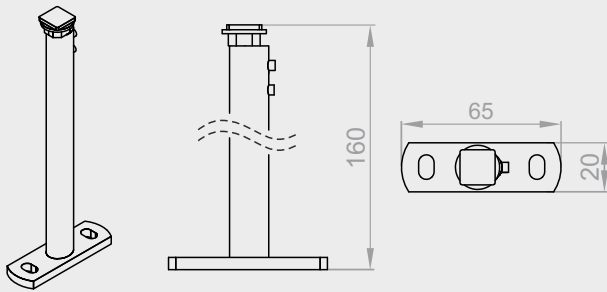
Teleskophalterung der Führungsschiene 71-105 mm.



F-UPT-106-170

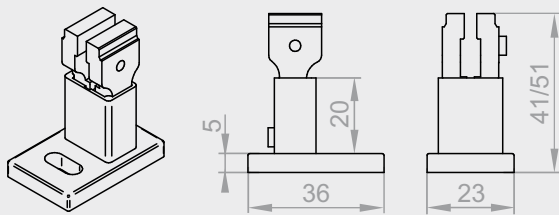
Teleskophalterung der Führungsschiene 106-170 mm.





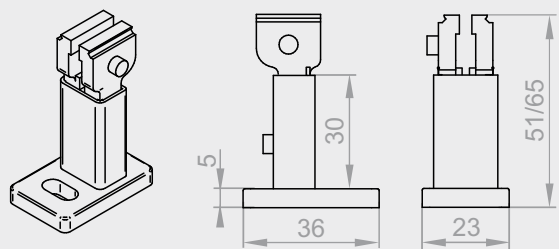
F-UPT-171-295

Teleskophalterung der Führungsschiene 171-295 mm.



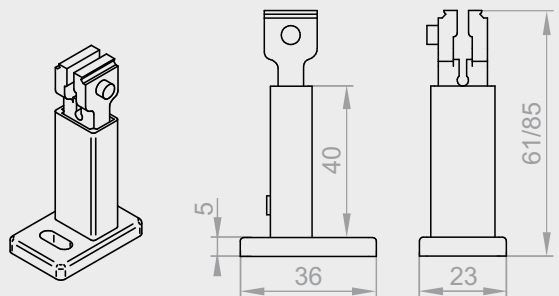
F-UPU-25

Teleskophalterung der Führungsschiene
universal 25 (50-60 mm).



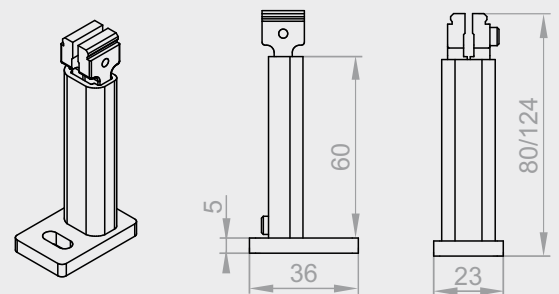
F-UPU-35

Teleskophalterung der Führungsschiene
universal 35 (60-70 mm).



F-UPU-45

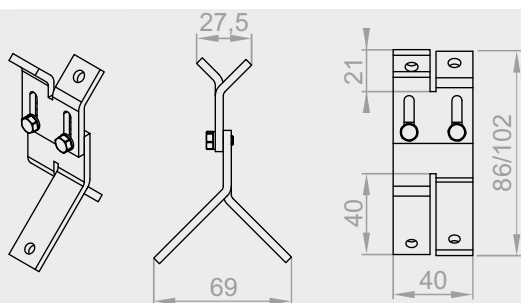
Teleskophalterung der Führungsschiene
universal 45 (70-90 mm).



F-UPU-65

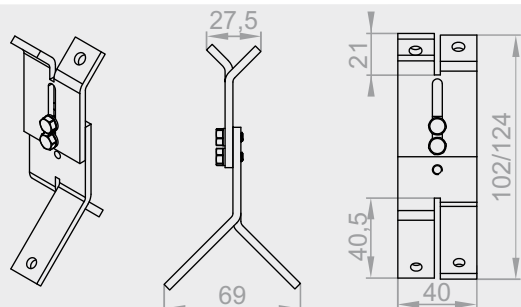
Teleskophalterung der Führungsschiene
universal 65 (90-130 mm).





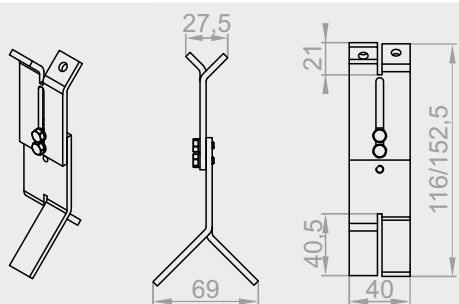
F-UPN-60-70

Halterung der Eck-Führungsschiene 60-70 mm.



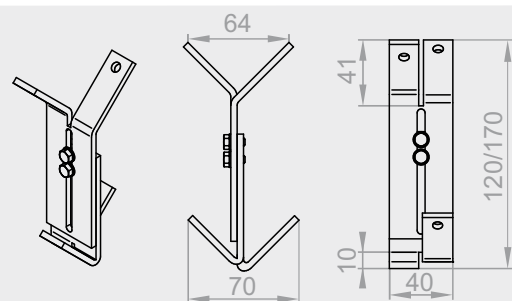
F-UPN-70-80

Halterung der Eck-Führungsschiene 70-80 mm.



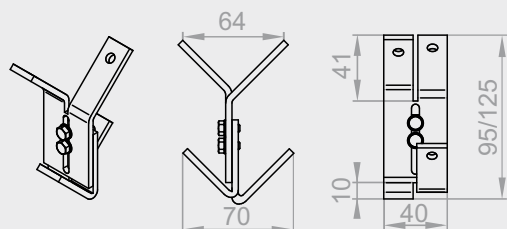
F-UPN-80-100

Halterung der Eck-Führungsschiene 80-100 mm.



F-UPNW-95-140

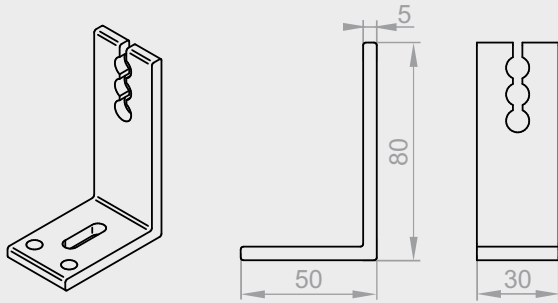
Halterung der Eck-Führungsschiene 95-140 mm.



F-UPNW-75-100

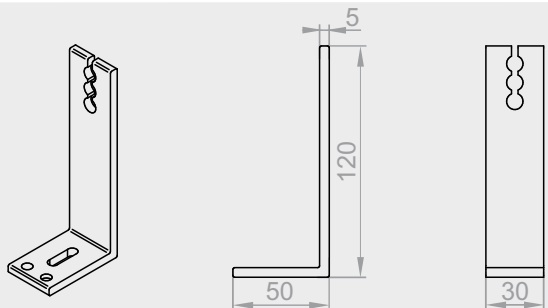
Halterung der Eck-Führungsschiene 75-100 mm





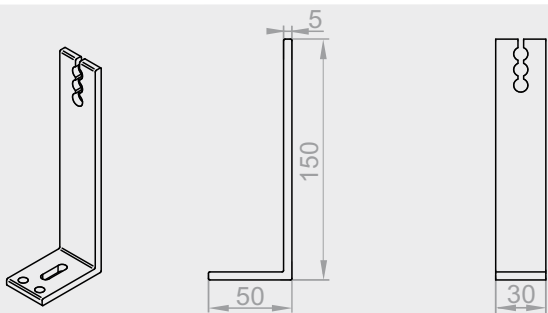
F-UDPL-80

Halterung der Schnurführungsschiene unten 80 mm.



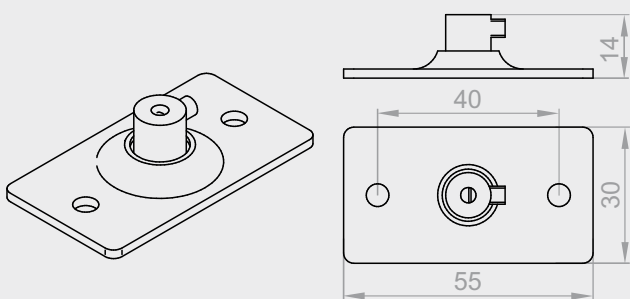
F-UDPL-120

Halterung der Schnurführungsschiene unten 120 mm.



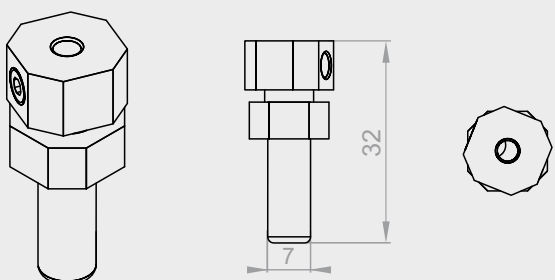
F-UDPL-150

Halterung der Schnurführungsschiene unten 150 mm.



F-UDPP

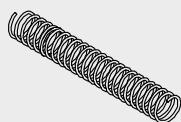
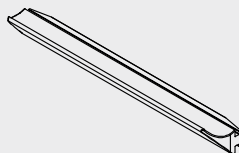
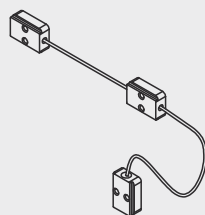
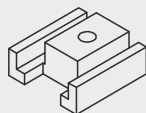
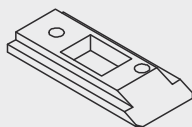
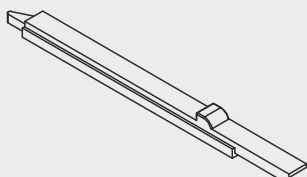
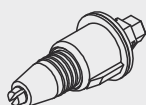
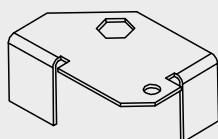
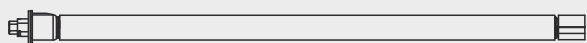
Halterung der Schnurführungsschiene unten zum Bodeneinbau.



F-SR-32

Stellschraube der Schnurführungsschiene.





F-MKB-010

Federmechanismus für Insektenschutz (Satz).

MZZ-040 - 1 Stk.

Feder für Insektenschutz

F-M-RZ-080 L+P - 1 Stk. L + 1 Stk. R

Halblech für Insektenschutz im System ZF3000-BX.

MZW-010 - 1 Stk.

Walzenkapsel für Rohr des Insektenschutzes.

M-RW-170-XX L+P - 1 Stk. L + 1 Stk. P

Riegel der Endschiene für Insektenschutz.

Erhältlich in folgenden Farben (XX):

02 - Weiß, 03 - Grau, 05 - Hellbeige, 08 - Dunkelbraun,
09 - Hellbraun, 16 - Elfenbein, 20 - Schwarz,
23 - Anthrazit.

M-RW-180-XX - 2 Stk.

Haken für Riegel.

Erhältlich in folgenden Farben (XX):

02 - Weiß, 03 - Grau, 05 - Hellbeige, 08 - Dunkelbraun,
09 - Hellbraun, 16 - Elfenbein, 20 - Schwarz,
23 - Anthrazit.

M-RW-200-XX - 2 Stk.

Riegelsperre in der Endschiene für Insektenschutz.

Erhältlich in folgenden Farben (XX):

02 - Weiß, 03 - Grau, 05 - Hellbeige, 08 - Dunkelbraun,
09 - Hellbraun, 16 - Elfenbein, 20 - Schwarz,
23 - Anthrazit.

MZW-050-XX - 1 Stk.

Schnurhalterung in der Endschiene für Insektenschutz.

Erhältlich in folgenden Farben (XX):

02 - Weiß, 03 - Grau, 05 - Hellbeige, 08 - Dunkelbraun,
09 - Hellbraun, 16 - Elfenbein, 20 - Schwarz,
23 - Anthrazit.

M-RW-080-XX - 2 Stk.

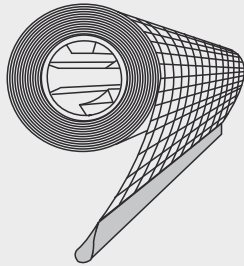
Halterung der Endschiene für Insektenschutz.

Erhältlich in folgenden Farben (XX):

02 - Weiß, 03 - Grau, 05 - Hellbeige, 08 - Dunkelbraun,
09 - Hellbraun, 16 - Elfenbein, 20 - Schwarz,
23 - Anthrazit.

M-RN-070 - 2 Stk.

Feder des Kassettenriegels.



MOS-CZARNA FI23 1,6

Insektenschutz 6.000 x 1.600 mm – Farbe: schwarz.

MOS-SZARA FI23 1,7

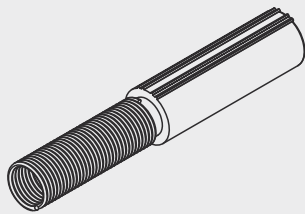
Insektenschutz 6000 x 1700 mm - Farbe: grau.

MOS-CZARNA FI23 2,6

Insektenschutz 6000 x 2600 mm - Farbe: schwarz.

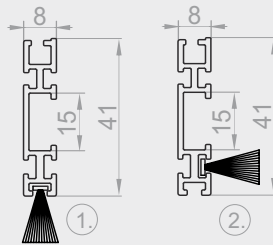
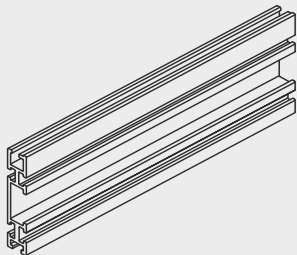
MOS-SZARA FI23 2,6

Insektenschutz 6000 x 2600 mm - Farbe: grau.



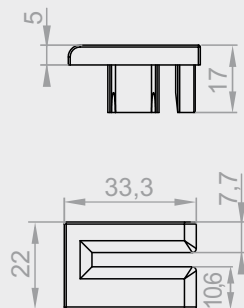
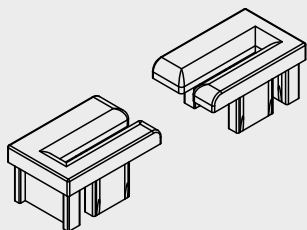
ABS CZ

Insektenschutzbremse.



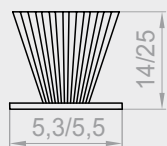
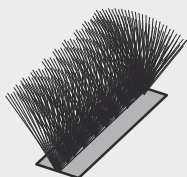
LDM-41x8 XX

Endschiene für Insektenschutz mit Dichtung (von unten montiert – Abb. 1, von vorne montiert – Abb. 2).



F-FBD-050 P/L

Einlauftrichter für Führungsschiene mit Insektenschutz.

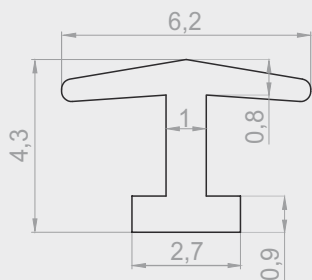
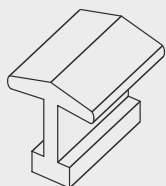


SP-5,3x14-3P

Bürstendichtung der Endschiene für Insektenschutz (von unten montiert).

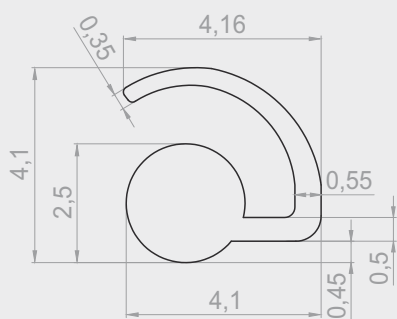
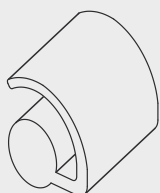
SP-5,5x25 G W1

Bürstendichtung der Endschiene für Insektenschutz (von vorne montiert).



F-UP

Gummidichtung für Führungsschienen F-PP-20.

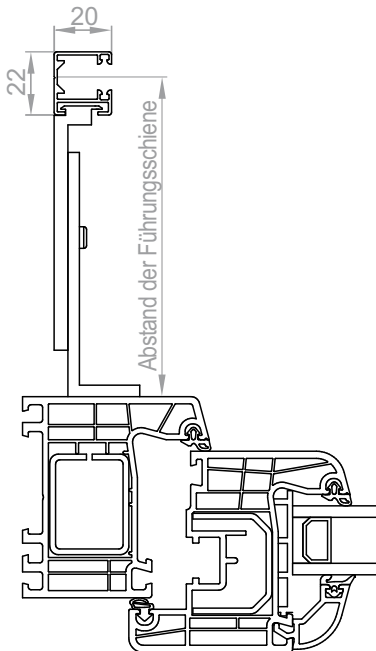


F-UZ90

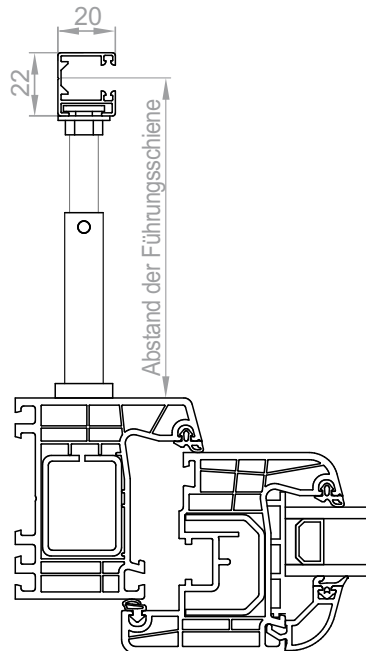
Gummidichtung für Profil Z90.

Montage der Einzelführungsschiene F-PP-20:

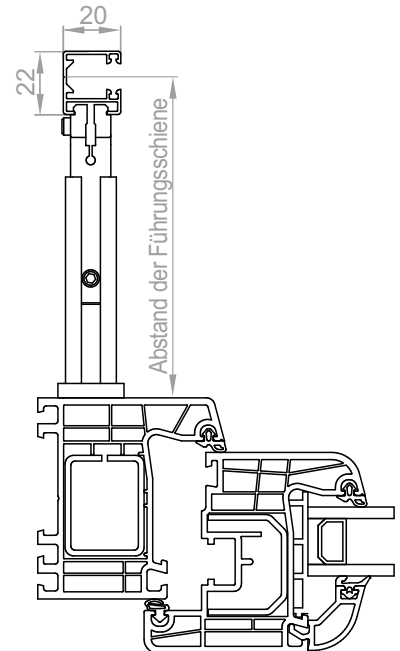
Typ A
 Führungsschiene F-PP-20
 mit der Halterung F-UPP



Typ B
 Führungsschiene F-PP-20
 mit der Halterung F-UPT

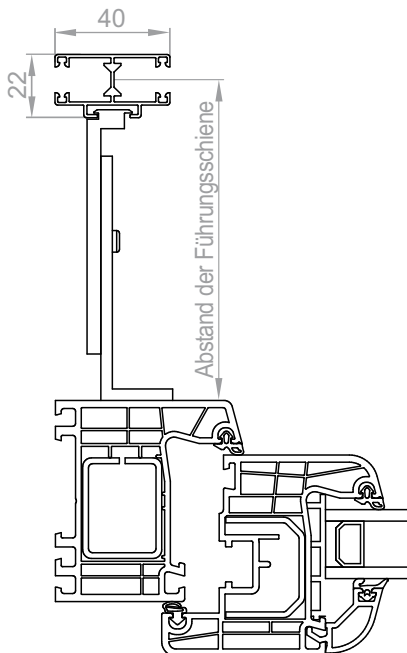


Typ C
 Führungsschiene F-PP-20
 mit der Halterung F-UPU

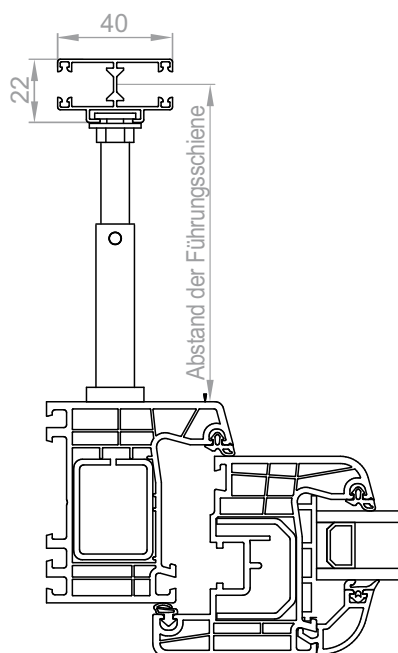


Montage der Doppelführungsschiene F-PPD-40:

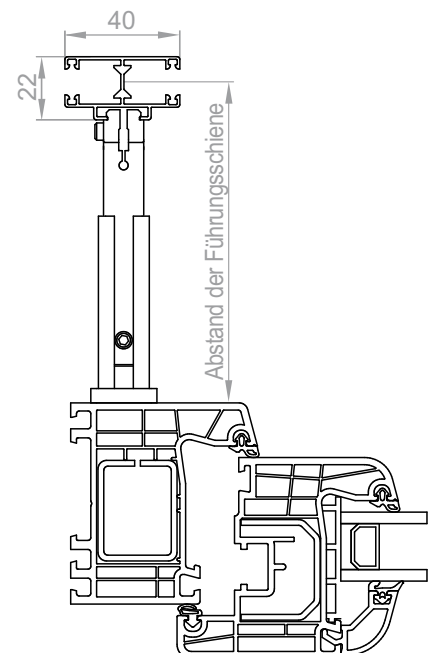
Typ A
 Führungsschiene F-PPD-40
 mit der Halterung F-UPP



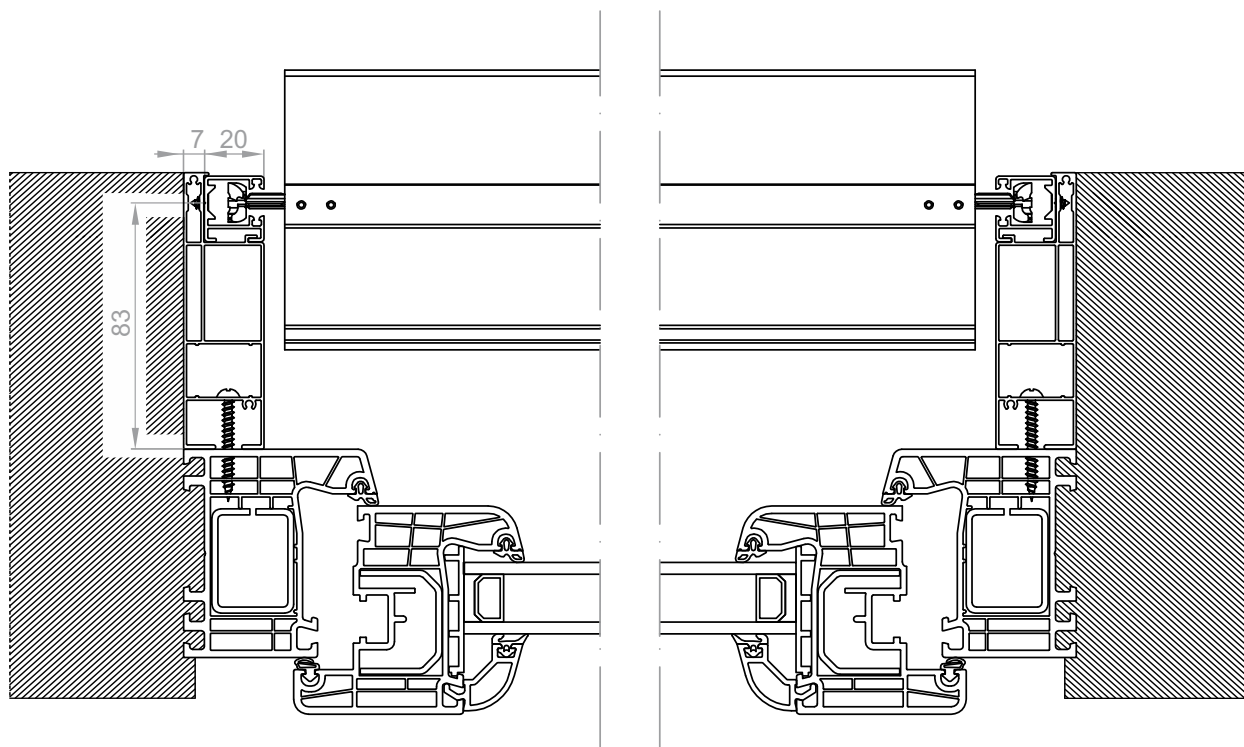
Typ B
 Führungsschiene F-PPD-40
 mit der Halterung F-UPT



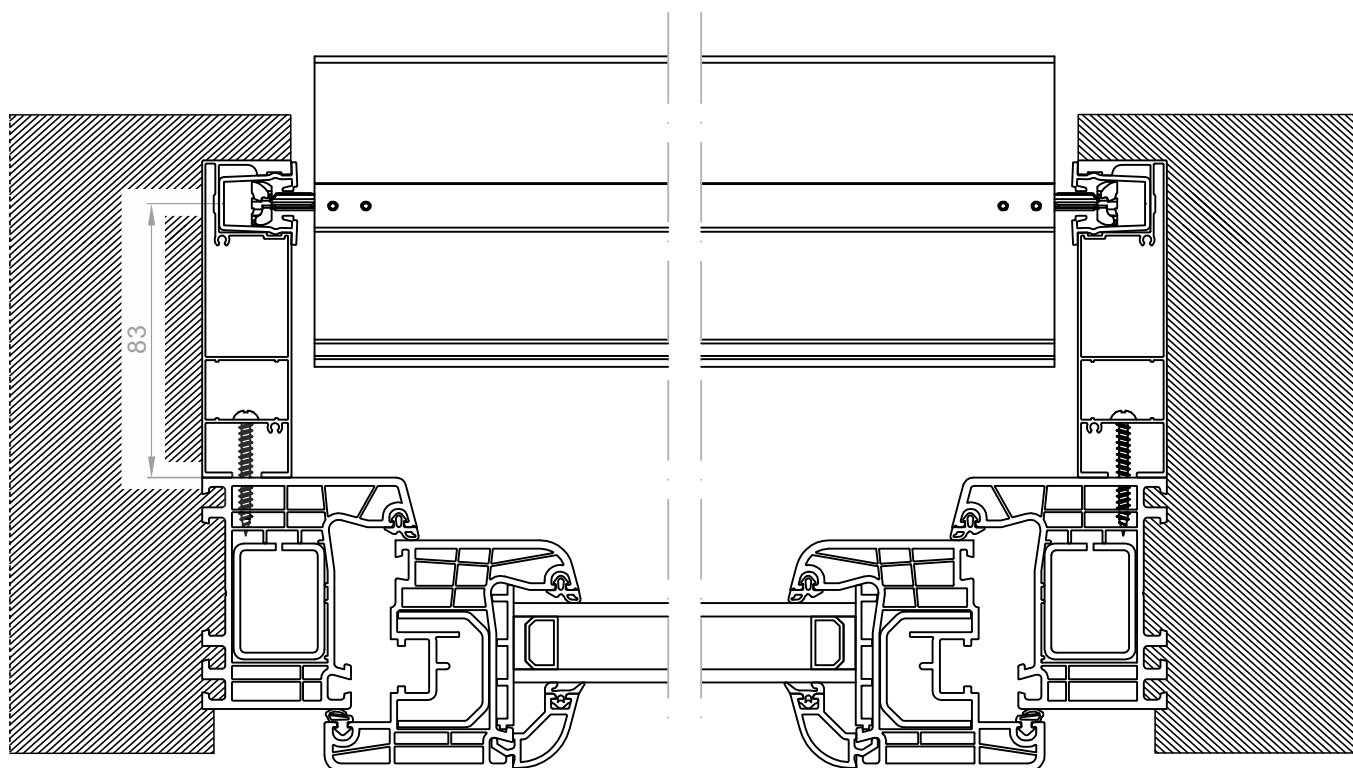
Typ C
 Führungsschiene F-PPD-40
 mit der Halterung F-UPU



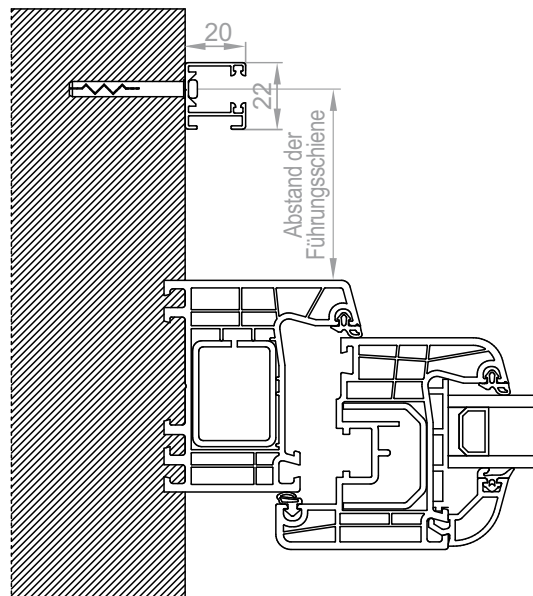
Montage des Führungsschienenadapters für Außenjalousie **FBR-010** mit der Führungsschiene **F-PP-20**:



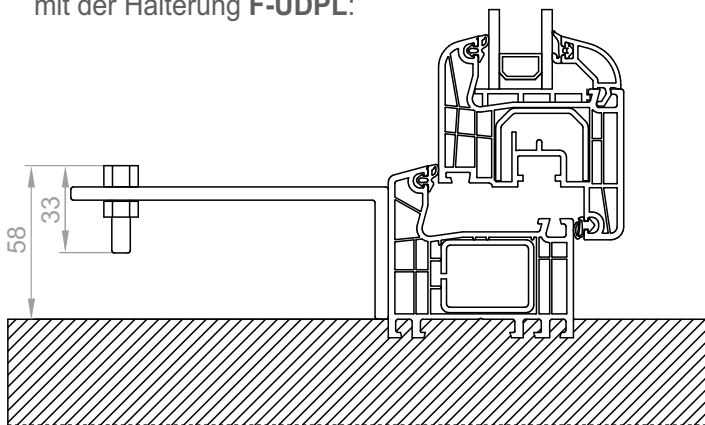
Montage der Führungsschiene für Einbau-Außenjalousie **FBR-030**:



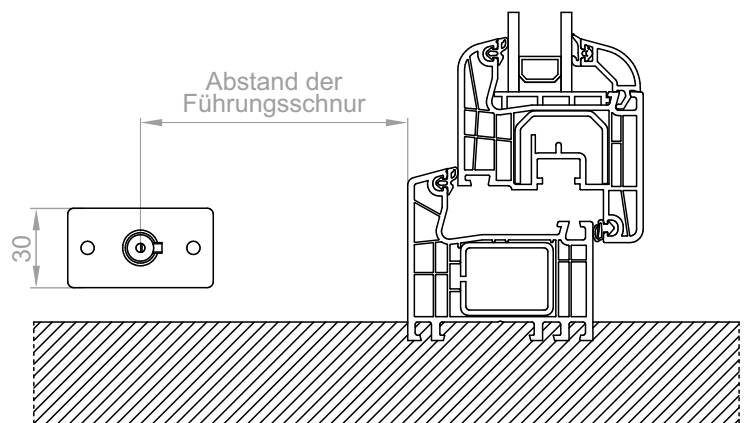
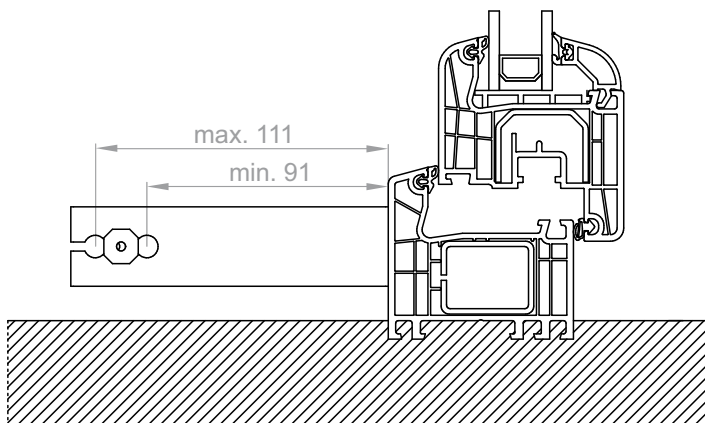
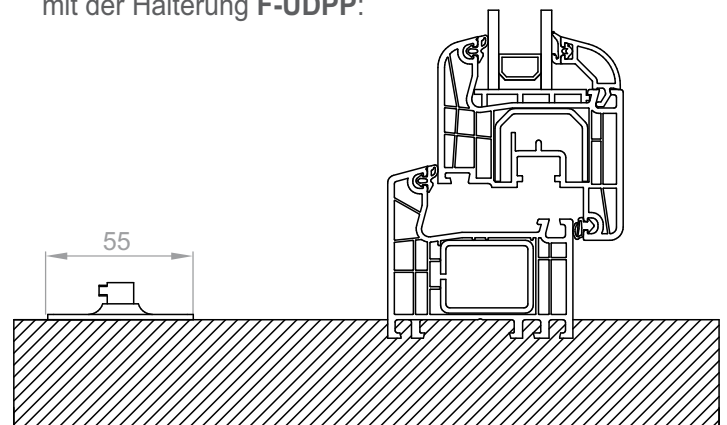
Wandmontage der Einzelführungsschiene **F-PP-20**:



Typ 1
 Montage der Halterungen der Führungsschnur
 mit der Halterung **F-UDPL**:



Typ 2
 Montage der Halterungen der Führungsschnur
 mit der Halterung **F-UDPP**:



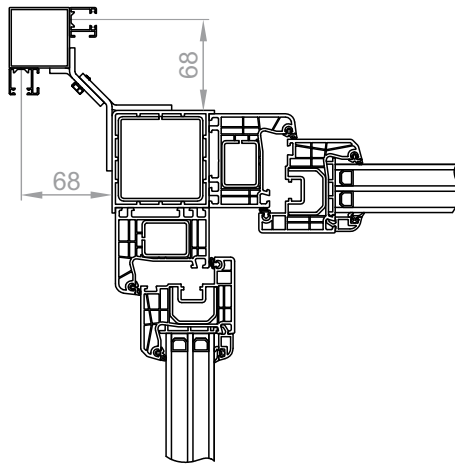
Außenjalousien ZF3000®

Montage der Eck-Führungsschiene

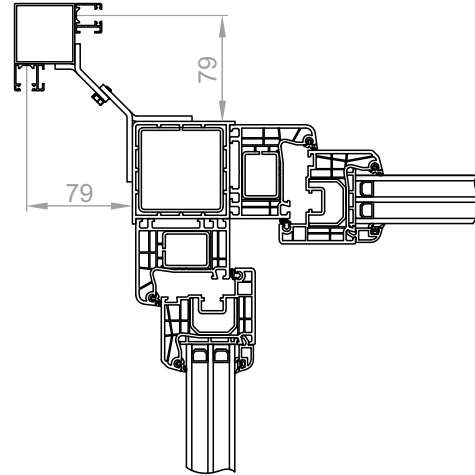
Montage der Eck-Führungsschiene mit Halterungen **F-UPN**:

F-UPN-60-70

Minimum

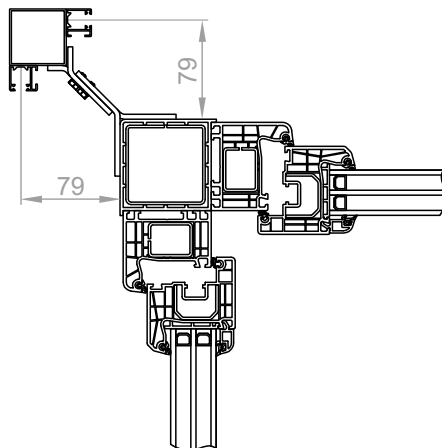


Maximum

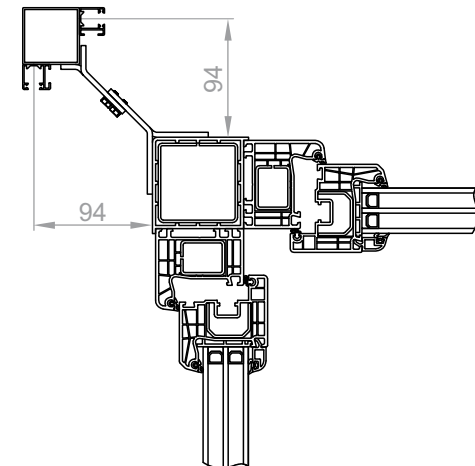


F-UPN-70-80

Minimum

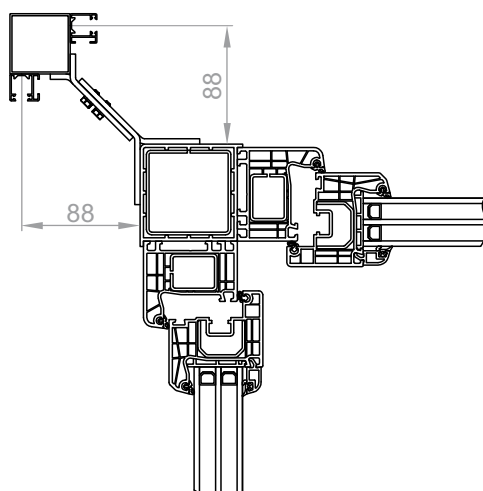


Maximum

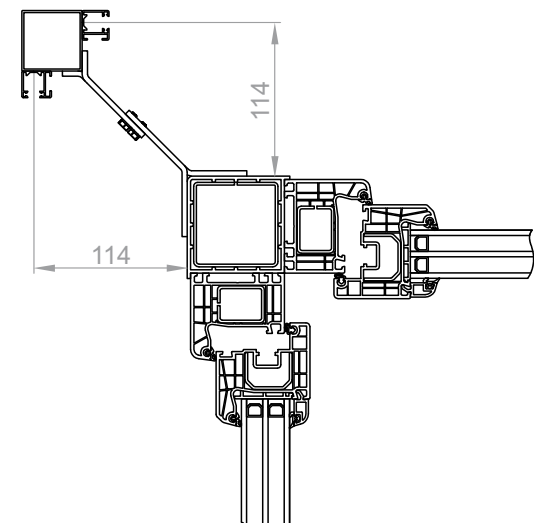


F-UPN-80-100

Minimum



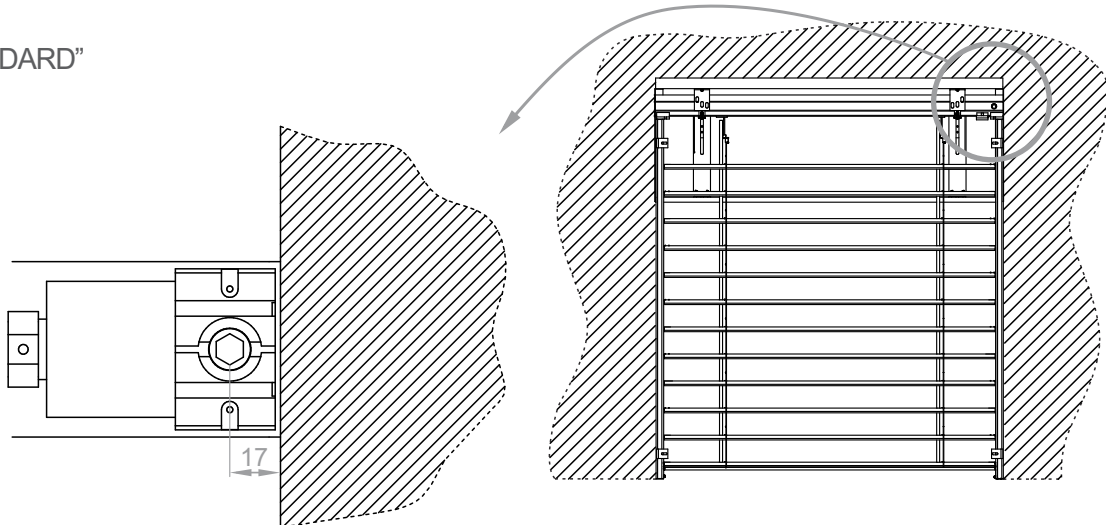
Maximum



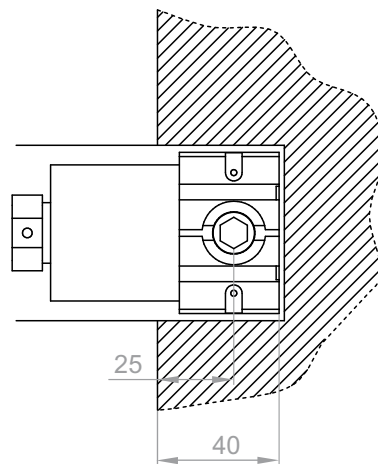
ANORDNUNG DER GETRIEBE GEGENÜBER ANDEREN KOMPONENTEN

Anordnung der Getriebe (gegebenfalls Verschieben) in der Oberrinne hängt vom Einbau des Fensterrahmens ab. Anordnung der Getriebe legt man durch Angabe der Achsen-Durchlass von der Kante der Außenjalousien (Gesamtbreite) fest.

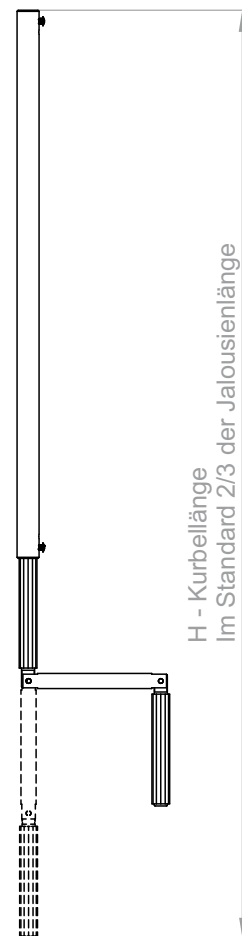
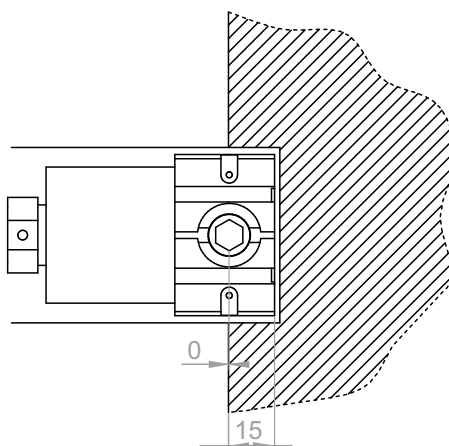
Ausführung A „STANDARD“



Ausführung B „+25 mm“



Ausführung C „0“

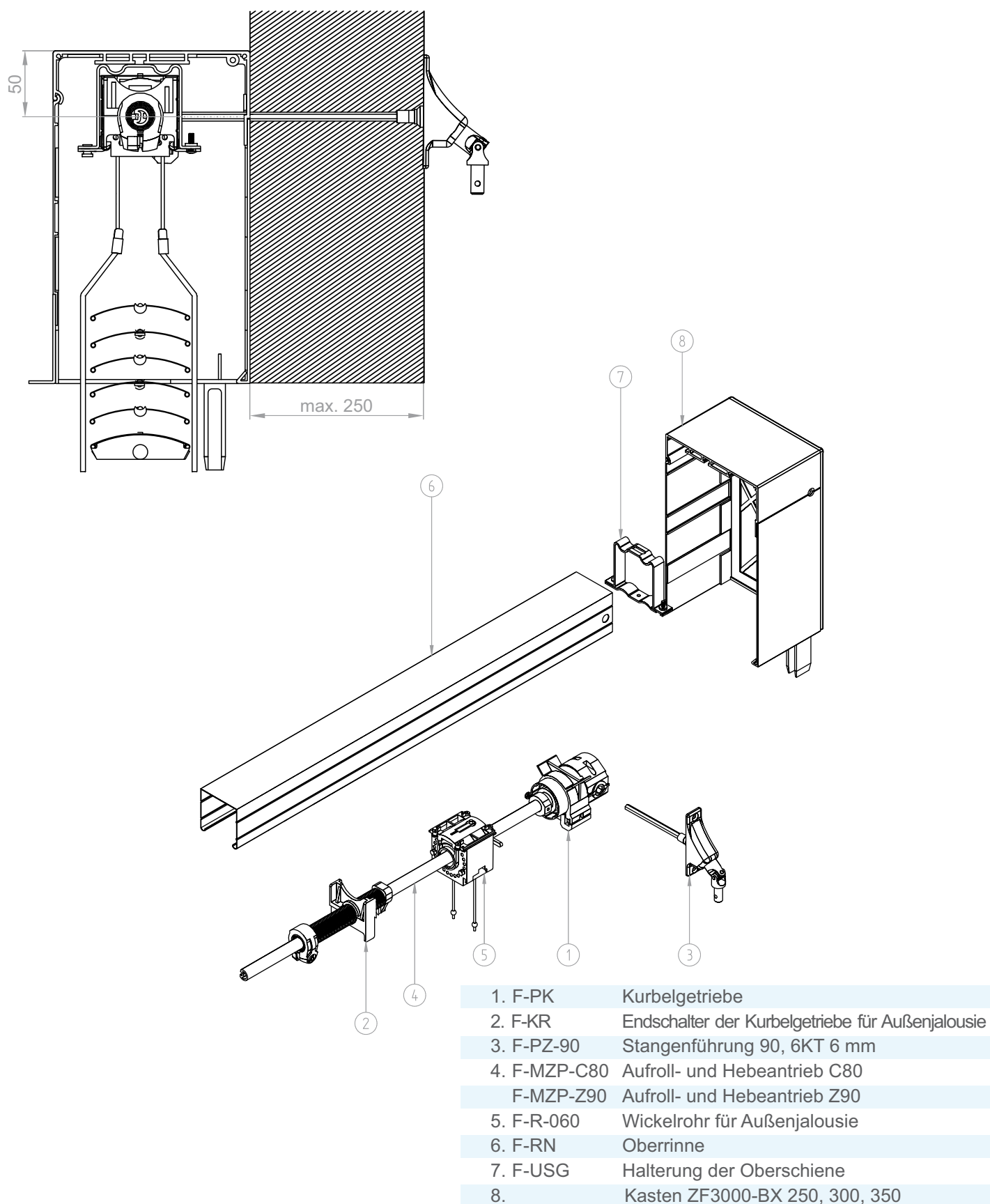


Vorsicht! Andere Anordnungen des Achsen-Durchlasses nach vorheriger Absprache.

Außenjalousien ZF3000®

Montage des Kurbelhebeantriebs

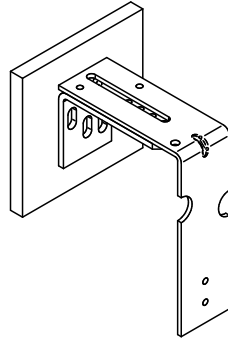
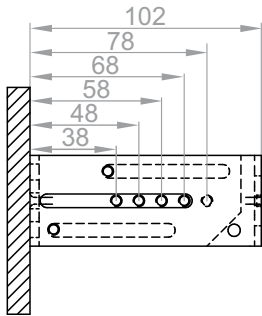
Montage des Kurbelhebeantriebs im BX-Kasten:



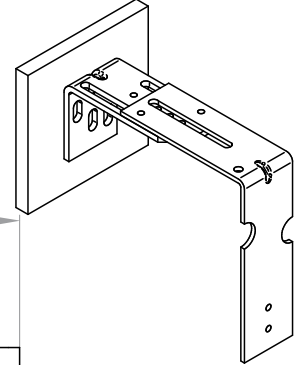
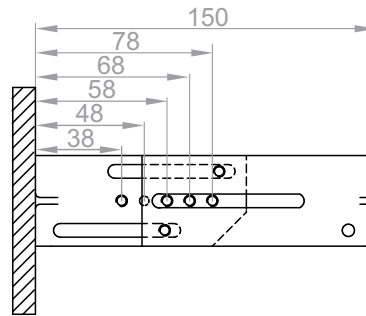
Abstände zwischen Einbauöffnungen in einzelnen verstellbaren Wandhalterungen des Schutzblechs.

F-US-100-150

Minimum

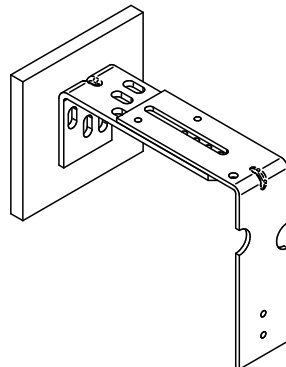
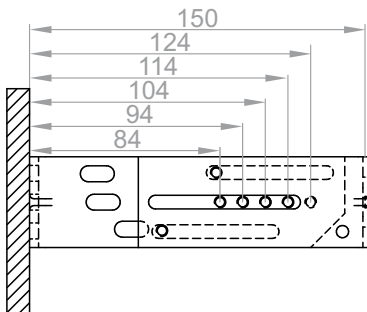


Maximum

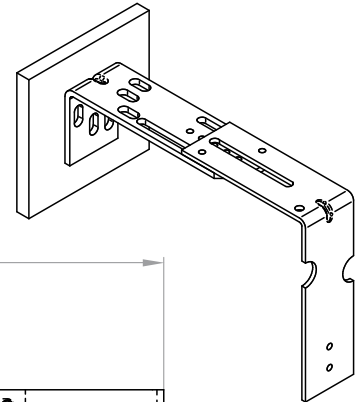
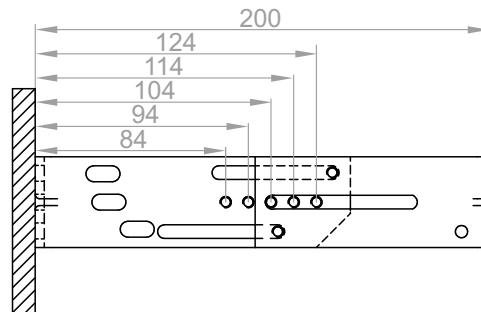


F-US-150-200

Minimum

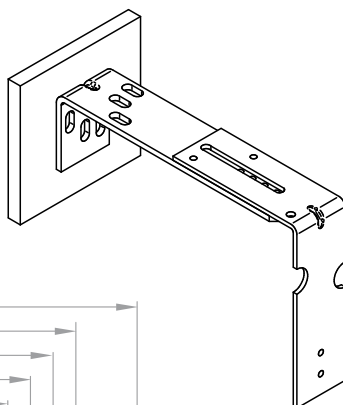
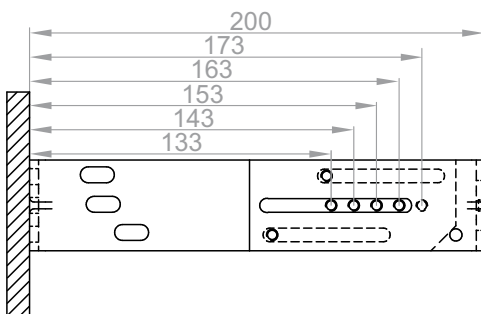


Maximum

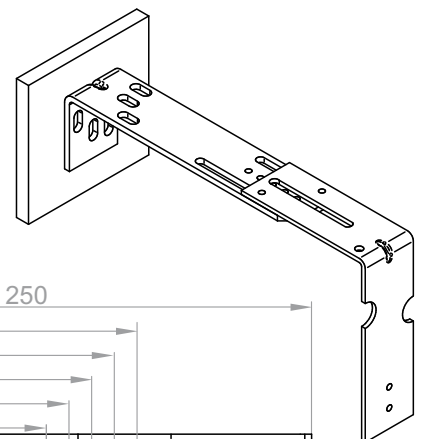
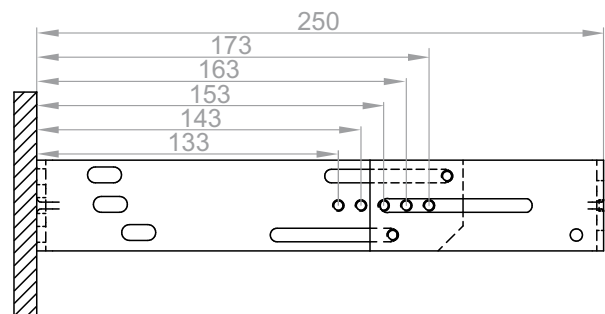


F-US-200-250

Minimum



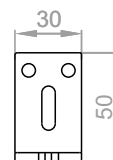
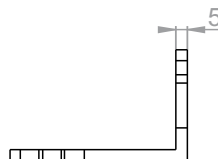
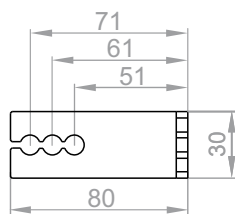
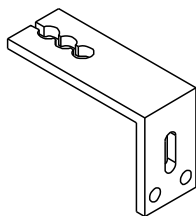
Maximum



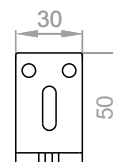
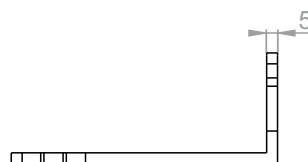
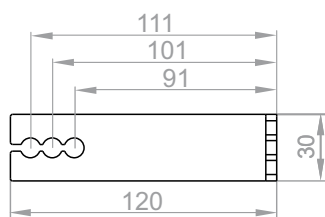
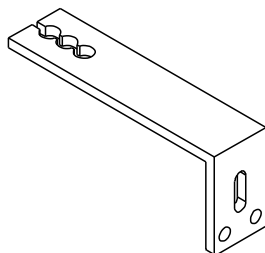
Außenjalousien ZF3000®

Abstände zwischen Einbauöffnungen in Halterung der Schnurführungsschiene

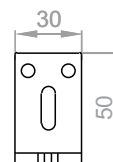
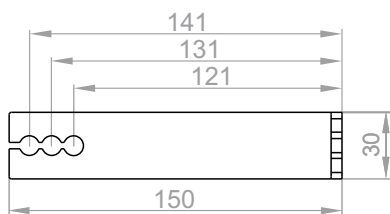
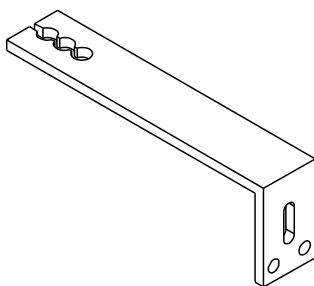
F-UDPL-80

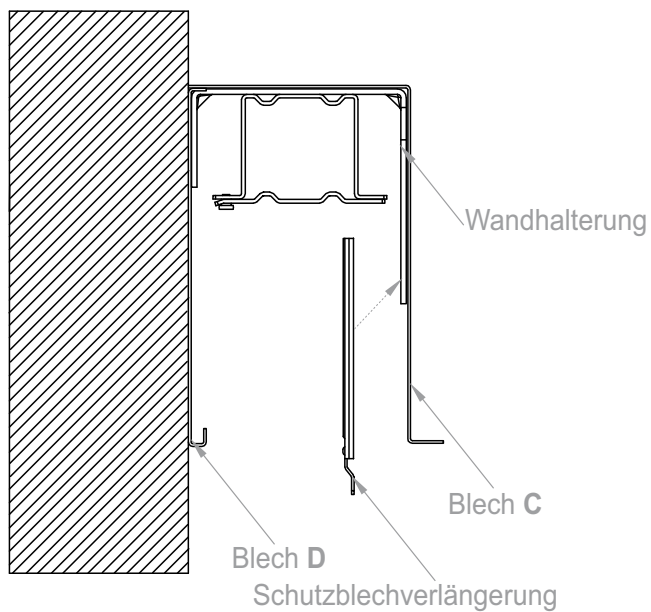
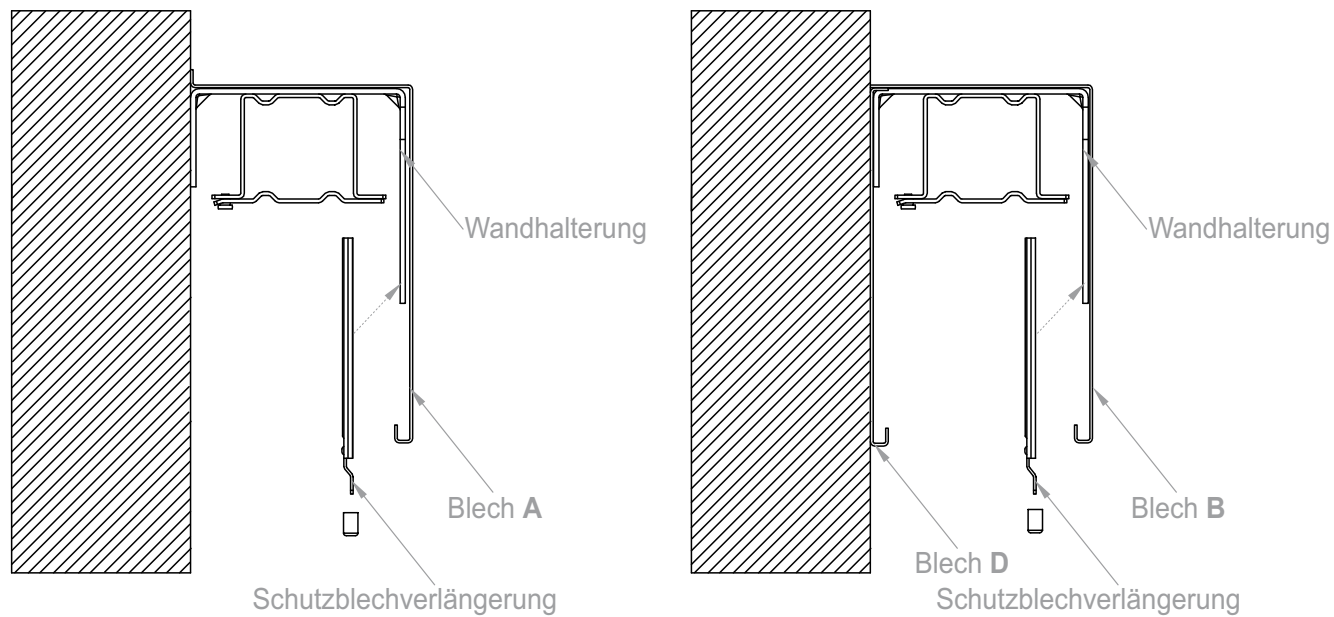


F-UDPL-120



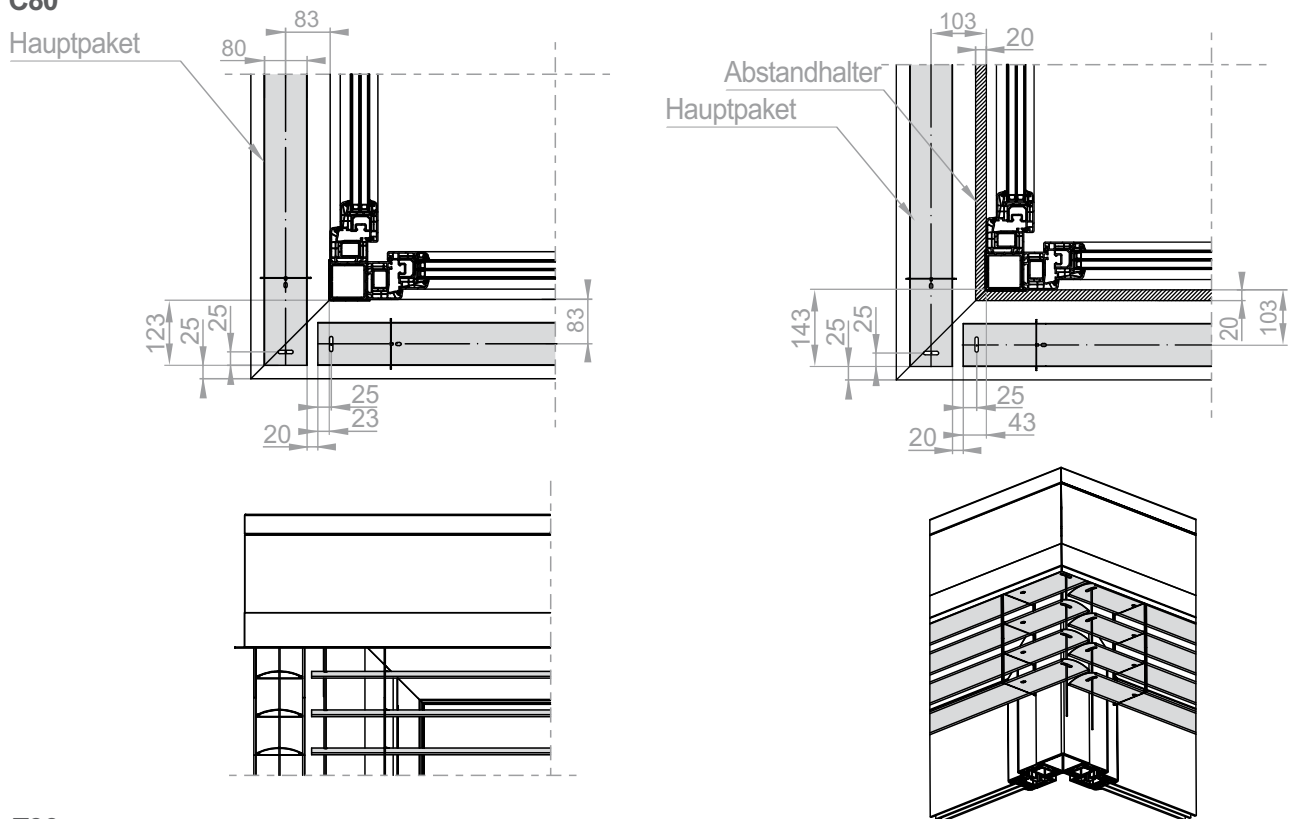
F-UDPL-150



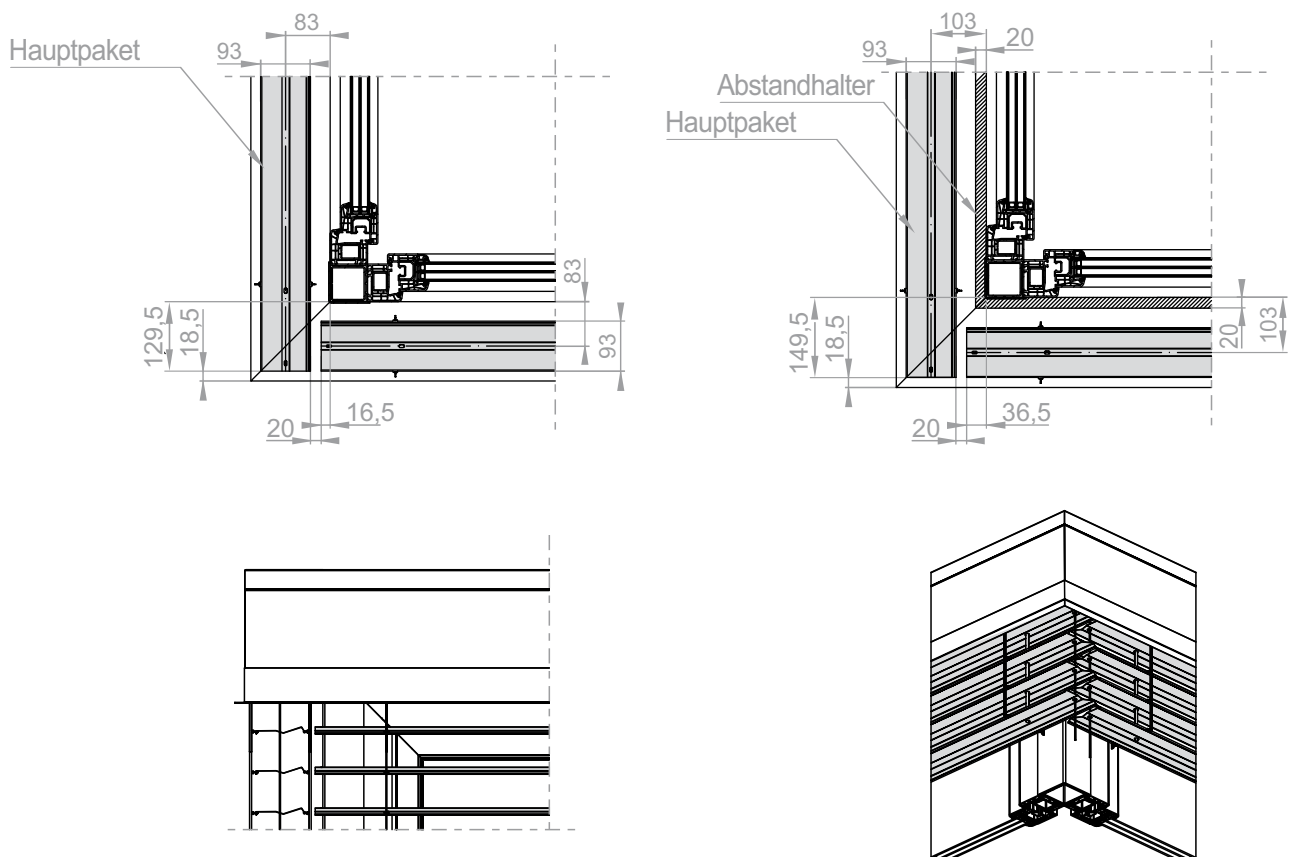


Außenjalousien ZF3000® Eckkasten N1 – Schnurführung mit Hauptpaket

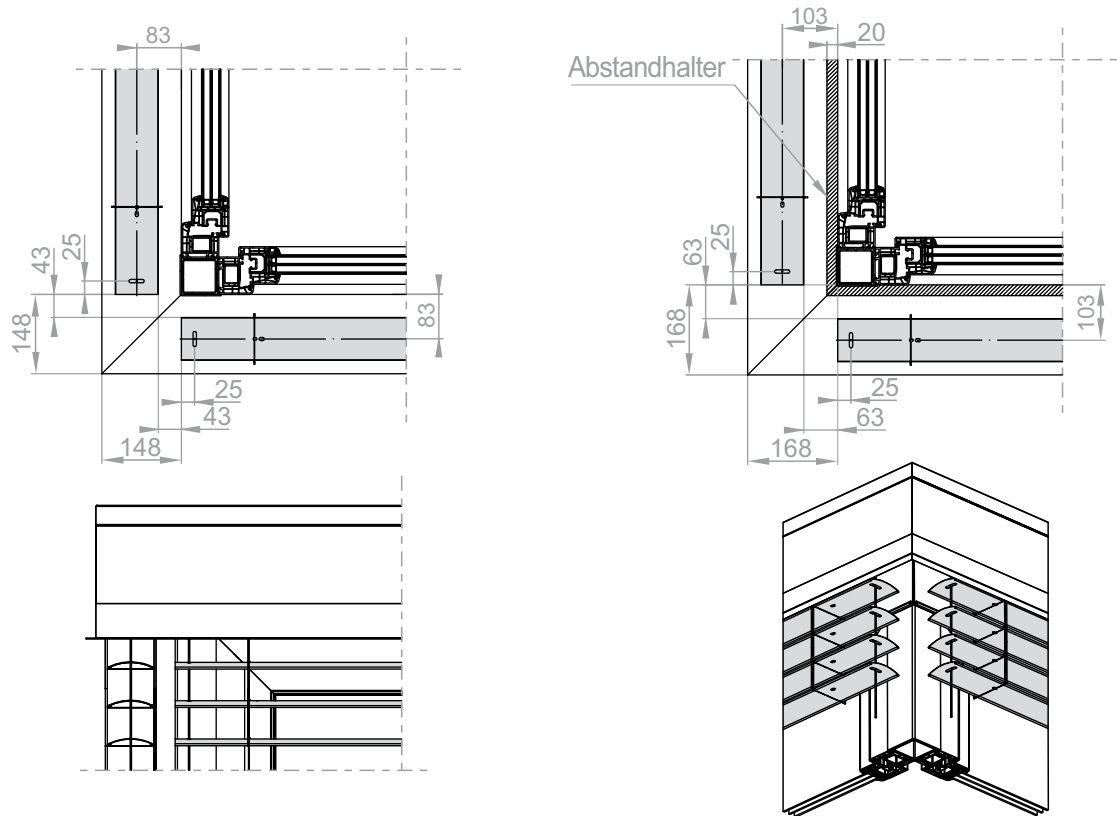
Eckkasten BX - N1 - Ausführung mit Schnurführung und einem Hauptpaket.
Lamelle C80



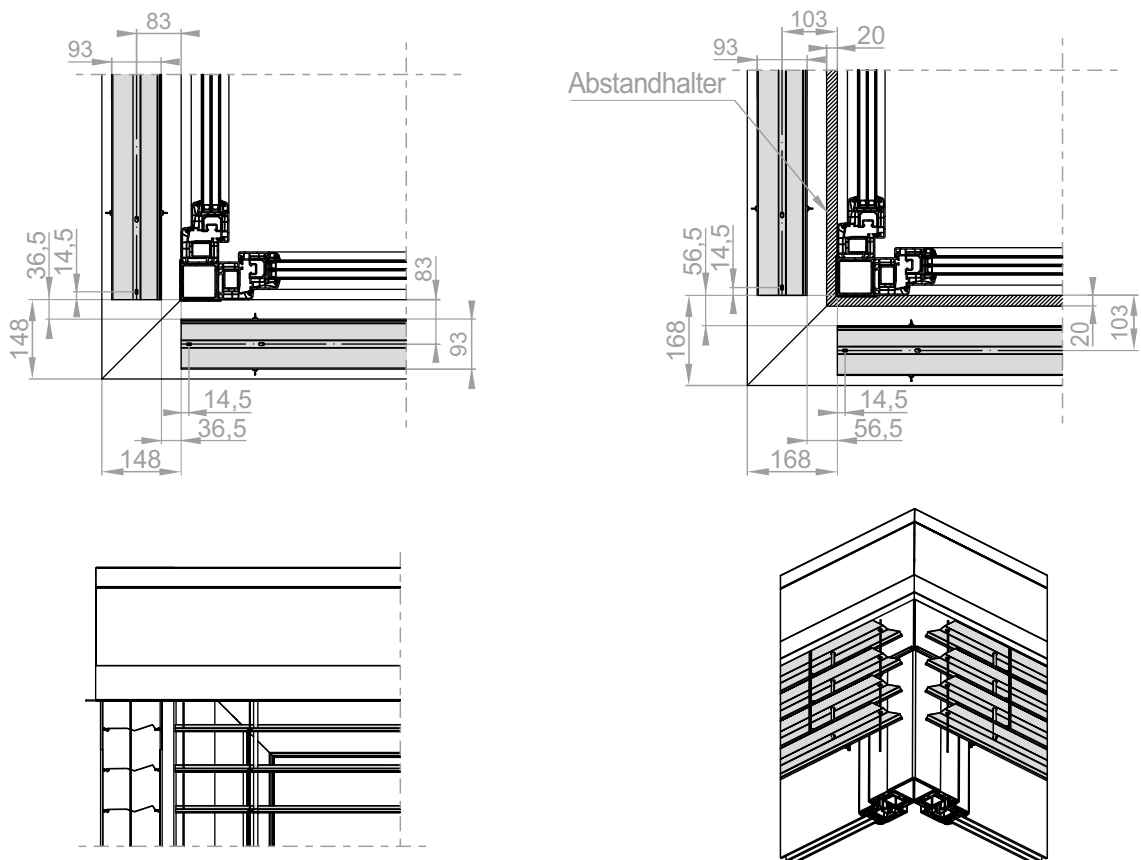
Lamelle Z90



Eckkasten BX - N2 - Ausführung mit Schnurführung und auseinandergebrachten Paketen.
Lamelle C80

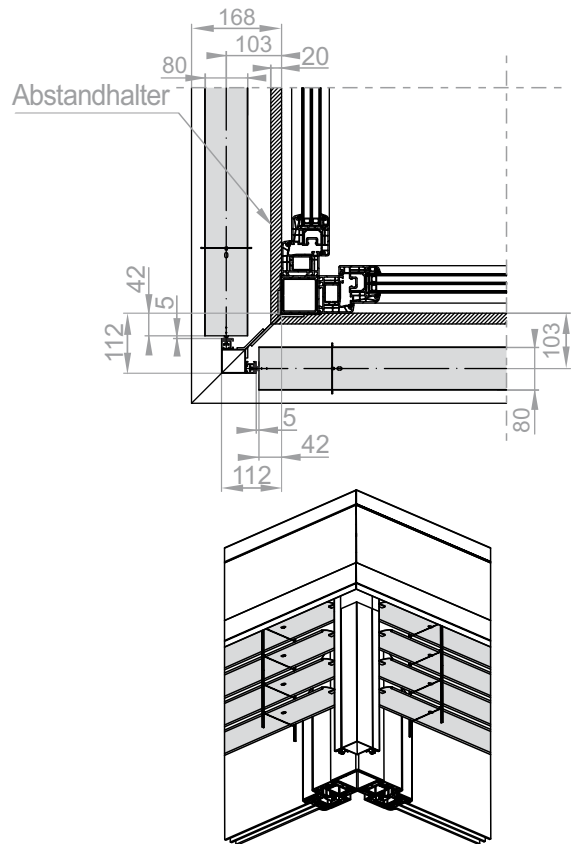
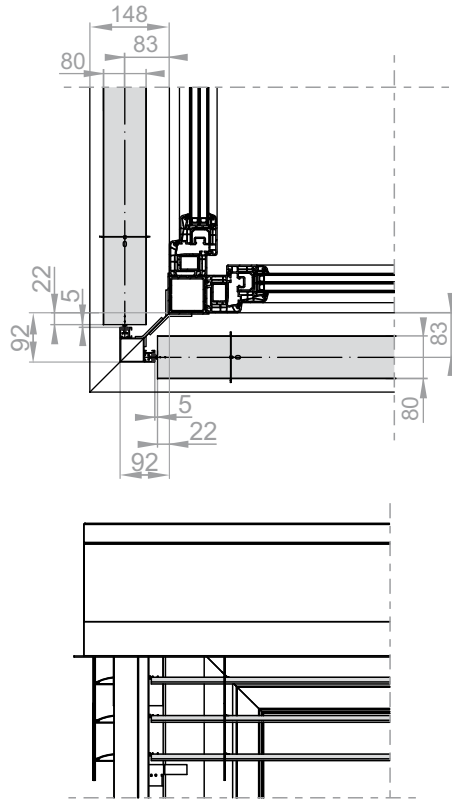


Lamelle Z90

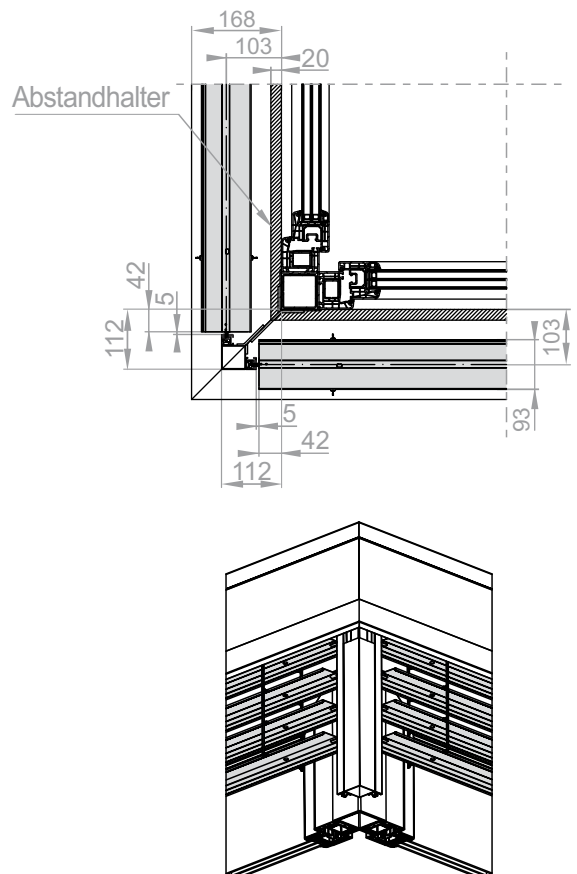
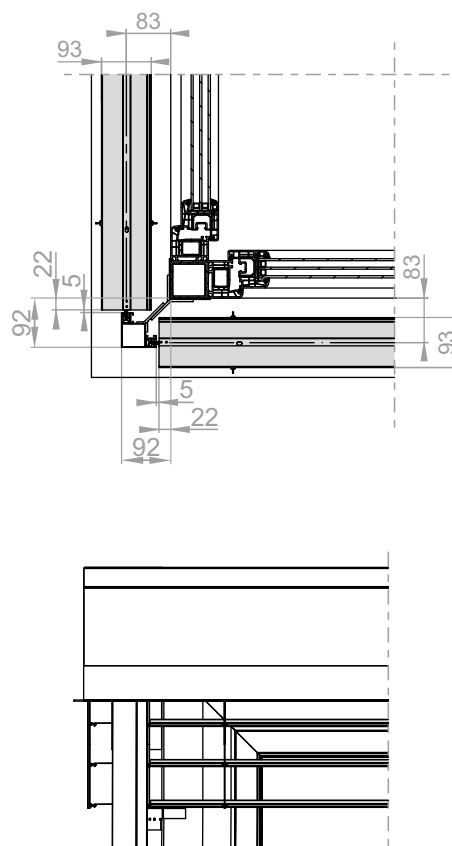


Außenjalousien ZF3000® Eckkasten N3 – Eck-Führungsschiene

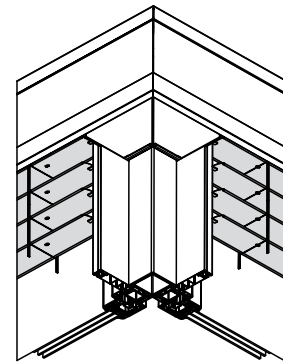
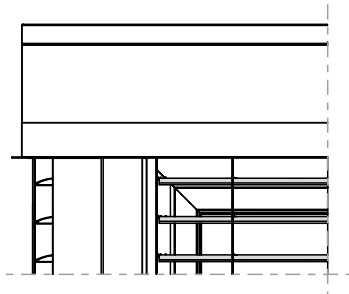
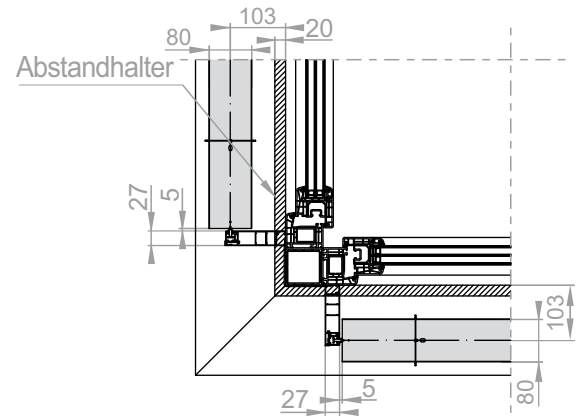
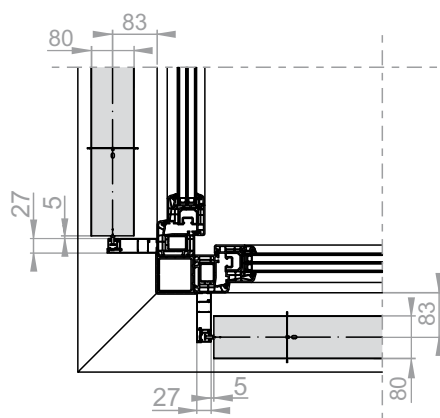
Eckkasten BX – N3 – Ausführung mit einer Führungsschiene.
Lamelle C80



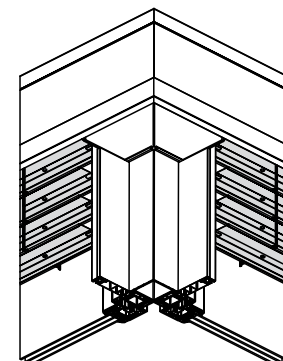
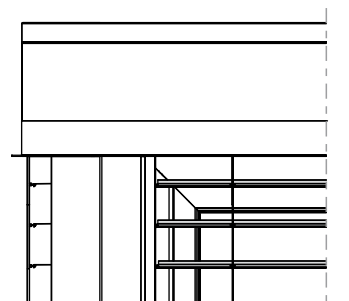
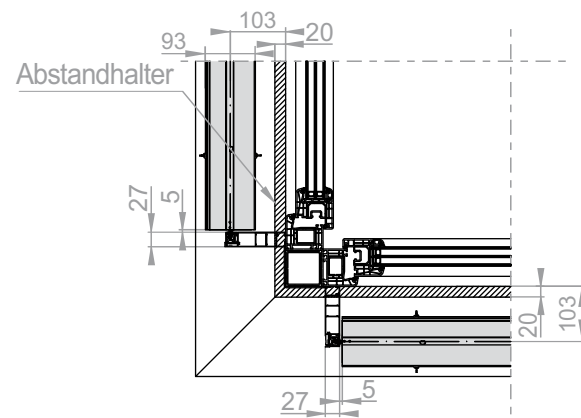
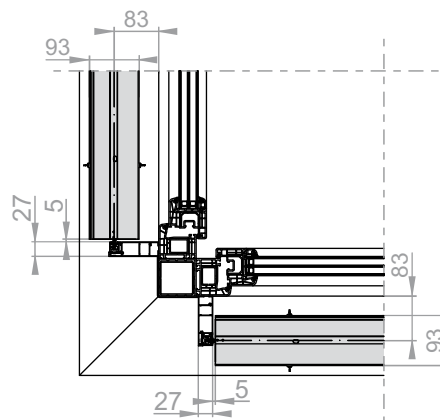
Lamelle Z90



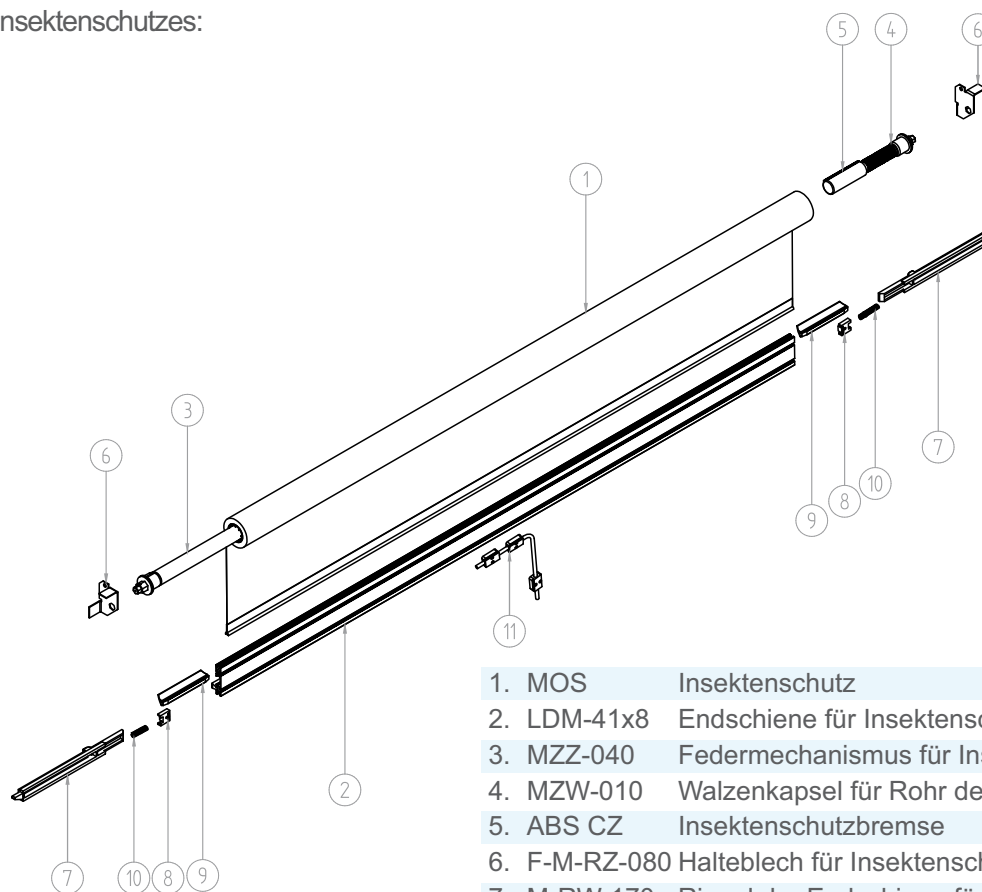
Eckkasten BX - N4 - Ausführung mit Führungsschienen F-FBR.
Lamelle C80



Lamelle Z90

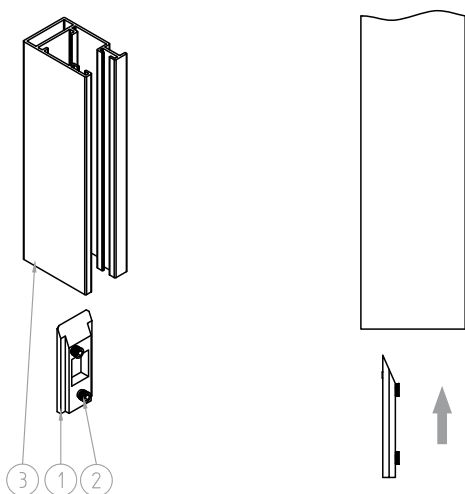


Montage des Insektenschutzes:



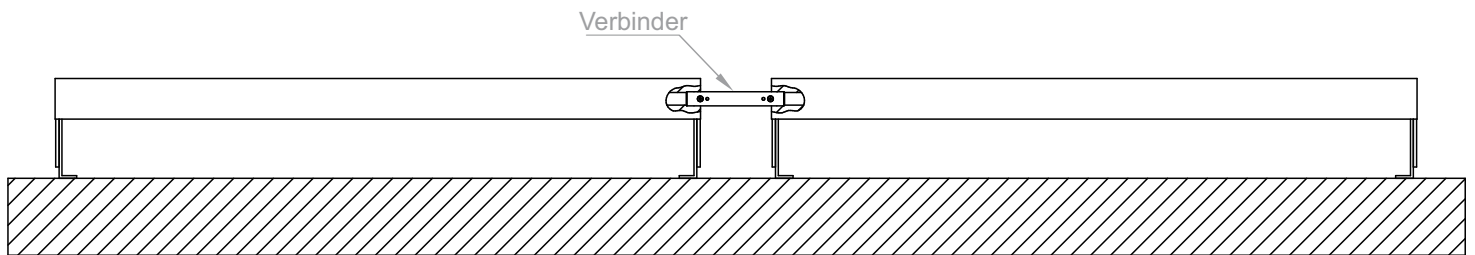
1. MOS	Insektenschutz
2. LDM-41x8	Endschiene für Insektenschutz
3. MZZ-040	Federmechanismus für Insektenschutz
4. MZW-010	Walzenkapsel für Rohr des Insektenschutzes
5. ABS CZ	Insektenschutzbremse
6. F-M-RZ-080	Halteblech für Insektenschutz
7. M-RW-170	Riegel der Endschiene für Insektenschutz
8. M-RW-200	Riegelsperre in der Endschiene für Insektenschutz
9. M-RW-080	Halterung der Endschiene für Insektenschutz
10. M-RN-070	Feder des Kassettenriegels
11. MZW-050	Schnurhalterung in der Endschiene für Insektenschutz

Montage des Schlosses der Riegelsperre in der Führungsschiene:

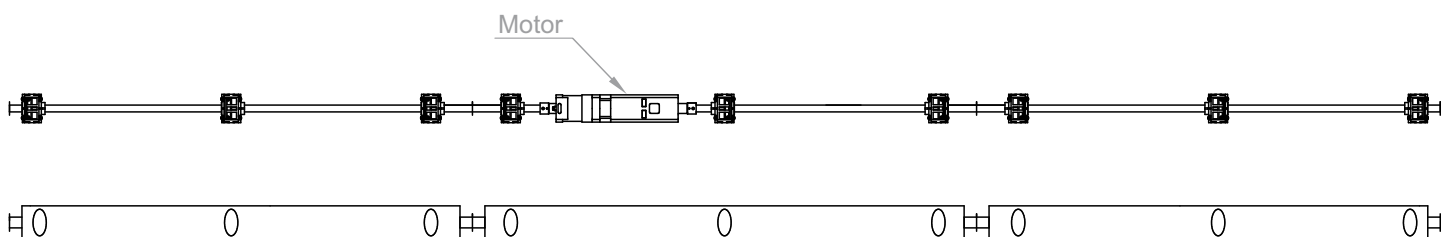


1. M-RW-180	Haken für Riegel
2. M4x4	Gewindestifte m. Innensechskant 2
3. F-FBR-050	Führungsschiene für Insektenschutz

Außenjalousien Zweierset
- Ansicht des Verbinders



Beispielhafte Verbindung der Außenjalousien mit dem Antrieb in der Mitteljalousie
- Anordnung der Lager.



Maximalbreite	6000 mm
Maximalhöhe	5000 mm
Maximale Fläche (manuelle Steuerung)	9m ²
Maximale Fläche (Motor)	24m ²
Maximale Lageranzahl an einer Antriebsseite	5
Maximale Anzahl der Verbundjalousien	3

