

Żaluzja fasadowa

**ZF3000**®

**KATALOG TECHNICZNY**





## SPIS TREŚCI:

|  |    |
|--|----|
| Opis i zalety żaluzji fasadowej ZF3000®                  | 2  |
| Schematy systemu i wykaz części:                         |    |
| Schemat systemu C80:                                     |    |
| • linka stalowa, sterowanie elektryczne                  | 4  |
| • linka stalowa, sterowanie ręczne                       | 6  |
| • prowadnice, sterowanie elektryczne                     | 8  |
| • prowadnice, sterowanie ręczne                          | 10 |
| Schemat systemu Z90:                                     |    |
| • prowadnice, sterowanie elektryczne                     | 12 |
| • prowadnice, sterowanie ręczne                          | 14 |
| Schemat systemu BX C80, Z90:                             |    |
| • BX, TYP „A”  | 16 |
| • BX z moskitierą, TYP „A”                               | 18 |
| • BX z dystansem, TYP „B”                                | 20 |
| • BX z dystansem, z moskitierą, TYP „B”                  | 22 |
| • BX 250 na elewację, TYP „C”                            | 24 |
| • BX 250 na elewację, z moskitierą, TYP „C”              | 26 |
| • BX 250 na elewację, z dystansem, TYP „D”               | 28 |
| • BX 250 na elewację, z dystansem, z moskitierą, TYP „D” | 30 |
| Lamele:  |    |
| Lamela „C80”   | 32 |
| Lamela „Z90”   | 33 |
| Wykaz elementów  | 34 |
| Rysunki złożeniowe:                                      |    |
| Sposoby montażu prowadnic                                | 61 |
| Sposoby montażu uchwytów linki prowadzącej               | 63 |
| Sposoby montażu prowadnic narożnych                      | 64 |
| Sposoby montażu sterowania ręcznego                      | 65 |
| Montaż korbowego mechanizmu podnoszenia w skrzynce BX    | 66 |
| Odległości otworów montażowych w uchwytach               | 67 |
| Przykłady montażu blach osłonowych                       | 69 |
| Skrzynka narożna   | 70 |
| Moskitiera   | 74 |
| Wspólny napęd  | 75 |



Żaluzje fasadowe są eleganckim i nowoczesnym produktem mocowanym na elewacji budynku. Działają jako izolator, który w dużej mierze wpływa na temperaturę w pomieszczeniu, dlatego przeważnie montowane są na fasadach dużych budynków.

Żaluzje montowane są z zastosowaniem przewodnic aluminiowych lub stalowych linek w osłonie PCV, natomiast sterowanie może być elektryczne bądź ręczne za pomocą korby.

### ZASTOSOWANIE

Prostota budowy żaluzji fasadowych PORTOS w połączeniu z lekką konstrukcją doskonale sprawdza się w nowoczesnych projektach architektonicznych jak i w istniejących budynkach.

Stanowią one istotny element budynku. Odpowiednio dobrane pozwalają ograniczyć koszty związane z pracą klimatyzatorów.

### ESTETYKA I KOMFORT

Żaluzje fasadowe to nowoczesny i elegancki produkt zmieniający charakter fasady budynku, nadając jej ciekawszy i nowoczesny wygląd.

Chronią wnętrze budynku przed nadmiernym jego nasłonecznieniem, zapewniając skuteczną barierę pozwalającą utrzymać stabilną temperaturę w pomieszczeniu.

Odpowiednie dopasowanie zaciemnienia wnętrza oraz przenikania ciepła daje nam regulacja kąta nachylenia lameli. Dodatkowo skutecznie eliminują nadmierną ilość hałasu.

### FUNKCJONALNOŚĆ

Lamele żaluzji produkowane są w dwóch typach o przekroju poprzecznym przypominającym literę C, o szerokości 80 mm oraz o przekroju zbliżonym do litery Z, o szerokości 90 mm.

W celu zabezpieczenia lameli przed szkodliwym wpływem warunków atmosferycznych stosuje się farbę poliesterową. Szeroka gama kolorystyczna RAL daje możliwość dopasowania produktu do każdego rodzaju fasad. Funkcjonalność systemu została dodatkowo zwiększona poprzez możliwość zastosowania różnego rodzaju napędów oraz automatyki.



# ZF3000<sup>®</sup> ZF3000-BX<sup>®</sup>



## LEGENDA:



STAL

ALU

PVC

C80

Z90



Orientacyjna waga elementu  
(podana w kilogramach).

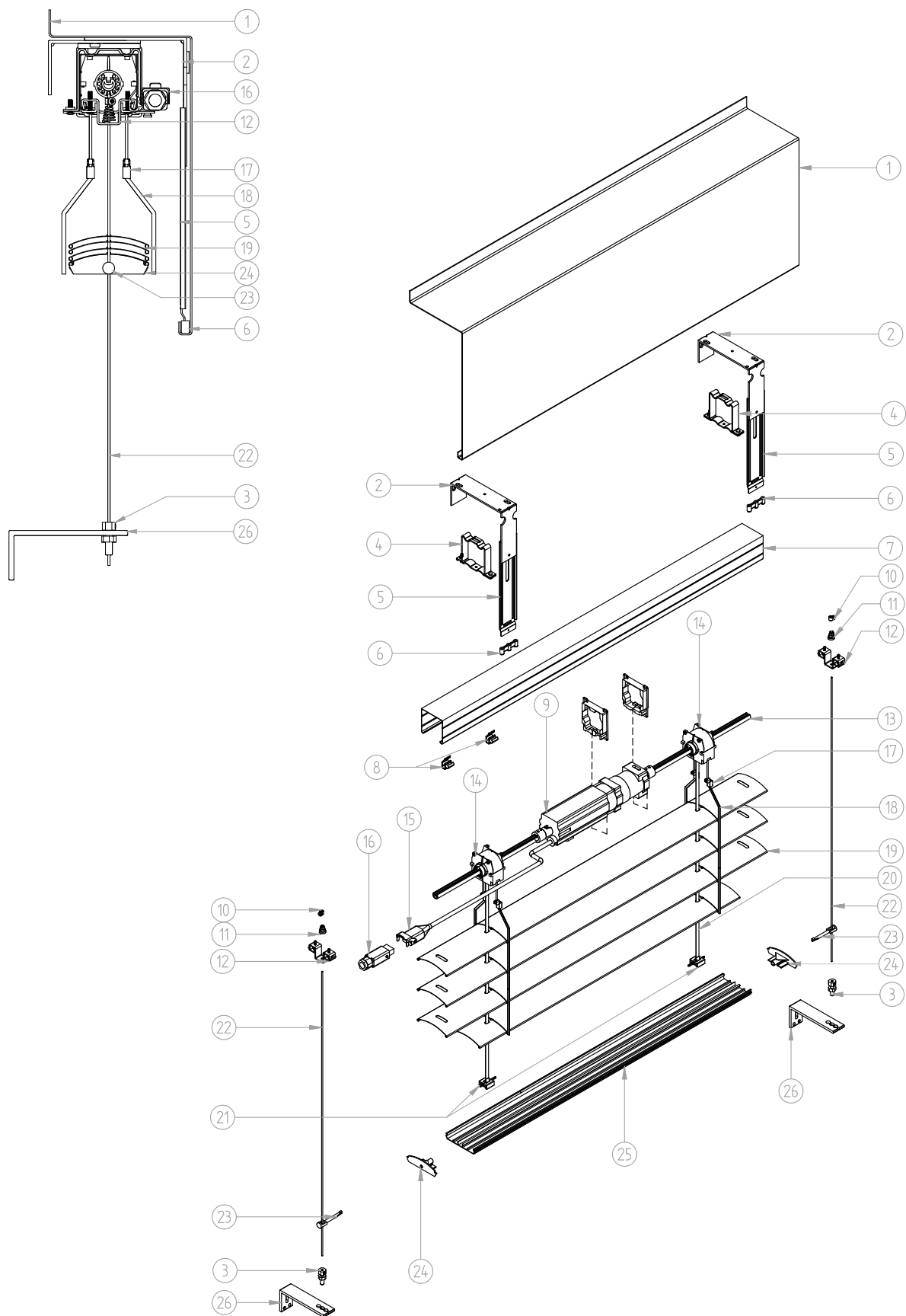
Maksymalna długość elementu  
dłużycowego (podana w metrach)

Materiał użyty do wykonania elementu  
(np. PCV, STAL itd.)

Rodzaj lameli do której przeznaczony  
jest dany element

Element z możliwością okleinowania

# Schemat systemu i wykaz części ZF3000® C80 - linka stalowa, sterowanie elektryczne



## ZF3000® C80 linka stalowa, sterowanie elektryczne - wykaz części

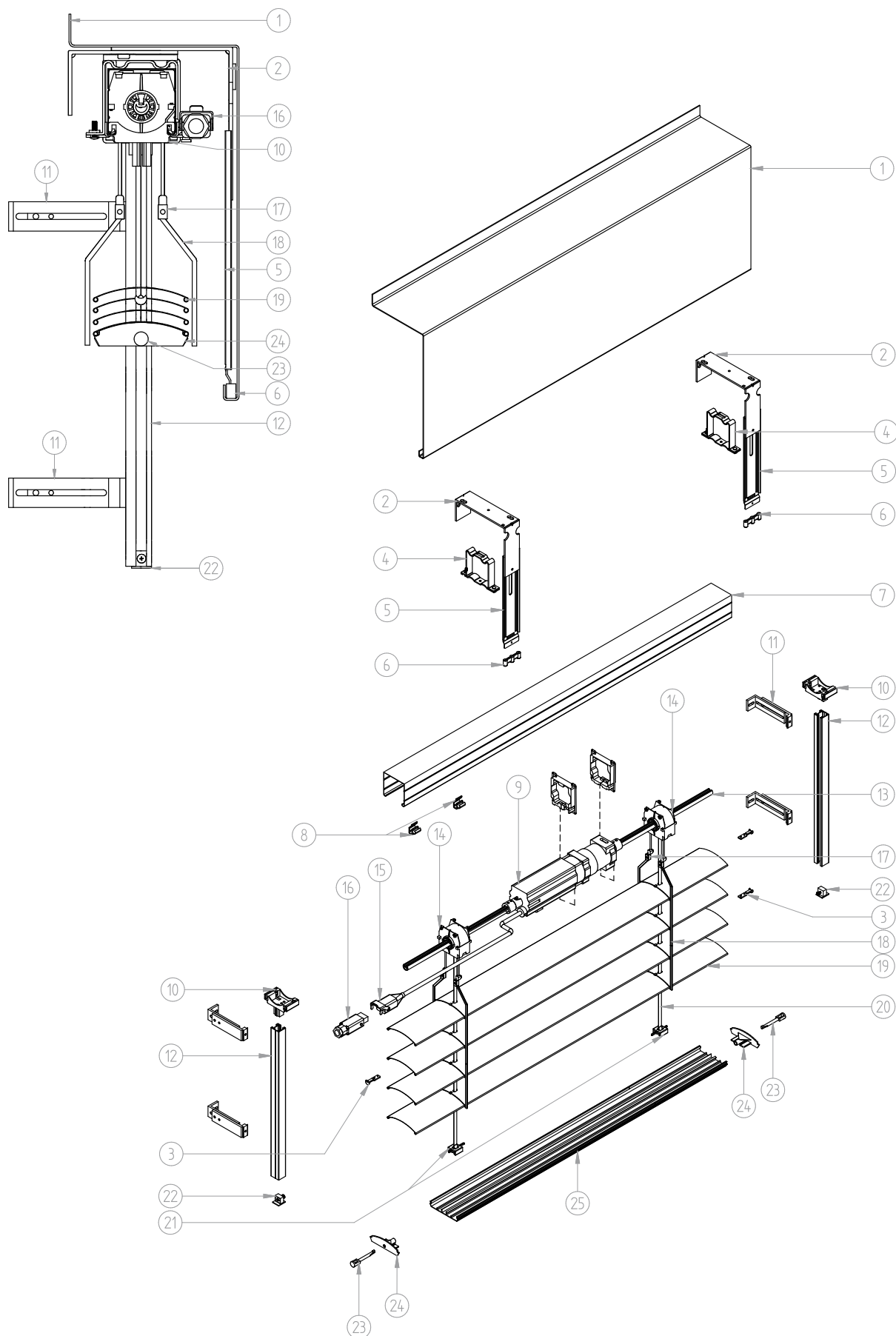
|     |              |  |
|-----|--------------|--|
| 1.  | F-B15A-12-20 | Blacha osłonowa 200mm, typ A do C80                    |
|     | F-B15A-12-25 | Blacha osłonowa 250mm, typ A do C80                    |
|     | F-B15A-12-30 | Blacha osłonowa 300mm, typ A do C80                    |
|     | F-B15A-12-34 | Blacha osłonowa 340mm, typ A do C80                    |
|     | F-B15A-12-37 | Blacha osłonowa 370mm, typ A do C80                    |
|     | F-B15A-12-44 | Blacha osłonowa 440mm, typ A do C80                    |
| 2.  | F-US-120     | Uchwyt ścienny 120 mm                                  |
| 3.  | F-SR-32      | Śruba regulacyjna przewodnicy linkowej                 |
| 4.  | F-USG        | Uchwyt szyny górnej                                    |
| 5.  | F-PBO-126    | Przedłużka blachy osłonowej 126 mm do blach 130-173 mm |
|     | F-PBO-143    | Przedłużka blachy osłonowej 143 mm do blach 174-253 mm |
|     | F-PBO-223    | Przedłużka blachy osłonowej 223 mm do blach 254-330 mm |
|     | F-PBO-303    | Przedłużka blachy osłonowej 303 mm do blach 331-412 mm |
|     | F-PBO-383    | Przedłużka blachy osłonowej 383 mm do blach 413-480 mm |
| 6.  | F-WP-45      | Element wyciszający przedłużki                         |
| 7.  | F-RN         | Rynna górna  |
| 8.  | F-UK         | Uchwyt kabla do żaluzji fasadowej                      |
| 9.  |              | Silnik elektryczny                                     |
| 10. | F-PS         | Pierścień stopujący przewodnicy linkowej               |
| 11. | F-SPR        | Sprężynka przewodnicy linkowej                         |
| 12. | F-UPLG       | Uchwyt przewodnicy linkowej mocowany do szyny górnej   |
| 13. | F-R-060      | Rurka nawojowa żaluzji fasadowej                       |
| 14. | F-MZP-C80    | Mechanizm zwijania i podnoszenia C80                   |
| 15. |              | Gniazdo Hirschmann STAS 3                              |
| 16. |              | Wtyczka Hirschmann STAK 3                              |
| 17. | F-LD         | Łącznik drabinki i sznurka kulkowego                   |
| 18. | F-DR-C80     | Drabinka do żaluzji fasadowych C80                     |
| 19. | F-C80        | Lamela C80   |
| 20. | F-TN-06      | Taśma nawojowa żaluzji fasadowej                       |
| 21. | F-KT-20      | Klip taśmy nawojowej                                   |
| 22. | F-PL         | Prowadnica linkowa                                     |
| 23. | F-TLD        | Trzpień listwy dolnej żaluzji fasadowej                |
| 24. | F-ZLD-C80    | Zatyczka listwy dolnej żaluzji fasadowej C80           |
| 25. | F-LD-C80     | Listwa dolna żaluzji fasadowej C80                     |
| 26. | F-UDPL-80    | Uchwyt dolny przewodnicy linkowej 80 mm                |
|     | F-UDPL-120   | Uchwyt dolny przewodnicy linkowej 120 mm               |
|     | F-UDPL-150   | Uchwyt dolny przewodnicy linkowej 150 mm               |



## ZF3000® C80 linka stalowa, sterowanie ręczne - wykaz części

|     |              |  |
|-----|--------------|--|
| 1.  | F-B15A-12-20 | Blacha osłonowa 200mm, typ A do C80                    |
|     | F-B15A-12-25 | Blacha osłonowa 250mm, typ A do C80                    |
|     | F-B15A-12-30 | Blacha osłonowa 300mm, typ A do C80                    |
|     | F-B15A-12-34 | Blacha osłonowa 340mm, typ A do C80                    |
|     | F-B15A-12-37 | Blacha osłonowa 370mm, typ A do C80                    |
|     | F-B15A-12-44 | Blacha osłonowa 440mm, typ A do C80                    |
| 2.  | F-US-120     | Uchwyt ścienny 120 mm                                  |
| 3.  | F-SR-32      | Śruba regulacyjna przewodnicy linkowej                 |
| 4.  | F-USG        | Uchwyt szyny górnej                                    |
| 5.  | F-PBO-126    | Przedłużka blachy osłonowej 126 mm do blach 130-173 mm |
|     | F-PBO-143    | Przedłużka blachy osłonowej 143 mm do blach 174-253 mm |
|     | F-PBO-223    | Przedłużka blachy osłonowej 223 mm do blach 254-330 mm |
|     | F-PBO-303    | Przedłużka blachy osłonowej 303 mm do blach 331-412 mm |
|     | F-PBO-383    | Przedłużka blachy osłonowej 383 mm do blach 413-480 mm |
| 6.  | F-WP-45      | Element wyciszający przedłużki                         |
| 7.  | F-RN         | Rynna górna  |
| 8.  | F-PZ-45      | Przelotka 45, 6KT 6 mm                                 |
|     | F-PZ-90      | Przelotka 90, 6KT 6 mm                                 |
| 9.  | F-PR-10      | Pręt aluminiowy  |
| 10. | F-KK         | Klip korby   |
| 11. | F-KL         | Korba łamana aluminiowa                                |
| 12. | F-PS         | Pierścień stopujący przewodnicy linkowej               |
| 13. | F-SPR        | Sprężynka przewodnicy linkowej                         |
| 14. | F-UPLG       | Uchwyt przewodnicy linkowej mocowany do szyny górnej   |
| 15. | F-R-060      | Rurka nawojowa żaluzji fasadowej                       |
| 16. | F-MZP-C80    | Mechanizm zwijania i podnoszenia C80                   |
| 17. | F-PK         | Przekładnia do korby                                   |
| 18. | F-KR         | Krańcówka przekładni do żaluzji fasadowej              |
| 19. | F-LD         | Łącznik drabinki i sznurka kulkowego                   |
| 20. | F-DR-C80     | Drabinka do żaluzji fasadowych C80                     |
| 21. | F-C80        | Lamela C80   |
| 22. | F-TN-06      | Taśma nawojowa żaluzji fasadowej                       |
| 23. | F-KT-20      | Klip taśmy nawojowej                                   |
| 24. | F-PL         | Prowadnica linkowa                                     |
| 25. | F-TLD        | Trzpień listwy dolnej żaluzji fasadowej                |
| 26. | F-ZLD-C80    | Zatyczka listwy dolnej żaluzji fasadowej C80           |
| 27. | F-LD-C80     | Listwa dolna żaluzji fasadowej C80                     |
| 28. | F-UDPL-80    | Uchwyt dolny przewodnicy linkowej 80 mm                |
|     | F-UDPL-120   | Uchwyt dolny przewodnicy linkowej 120 mm               |
|     | F-UDPL-150   | Uchwyt dolny przewodnicy linkowej 150 mm               |

# Schemat systemu i wykaz części ZF3000® C80 - prowadnice, sterowanie elektryczne

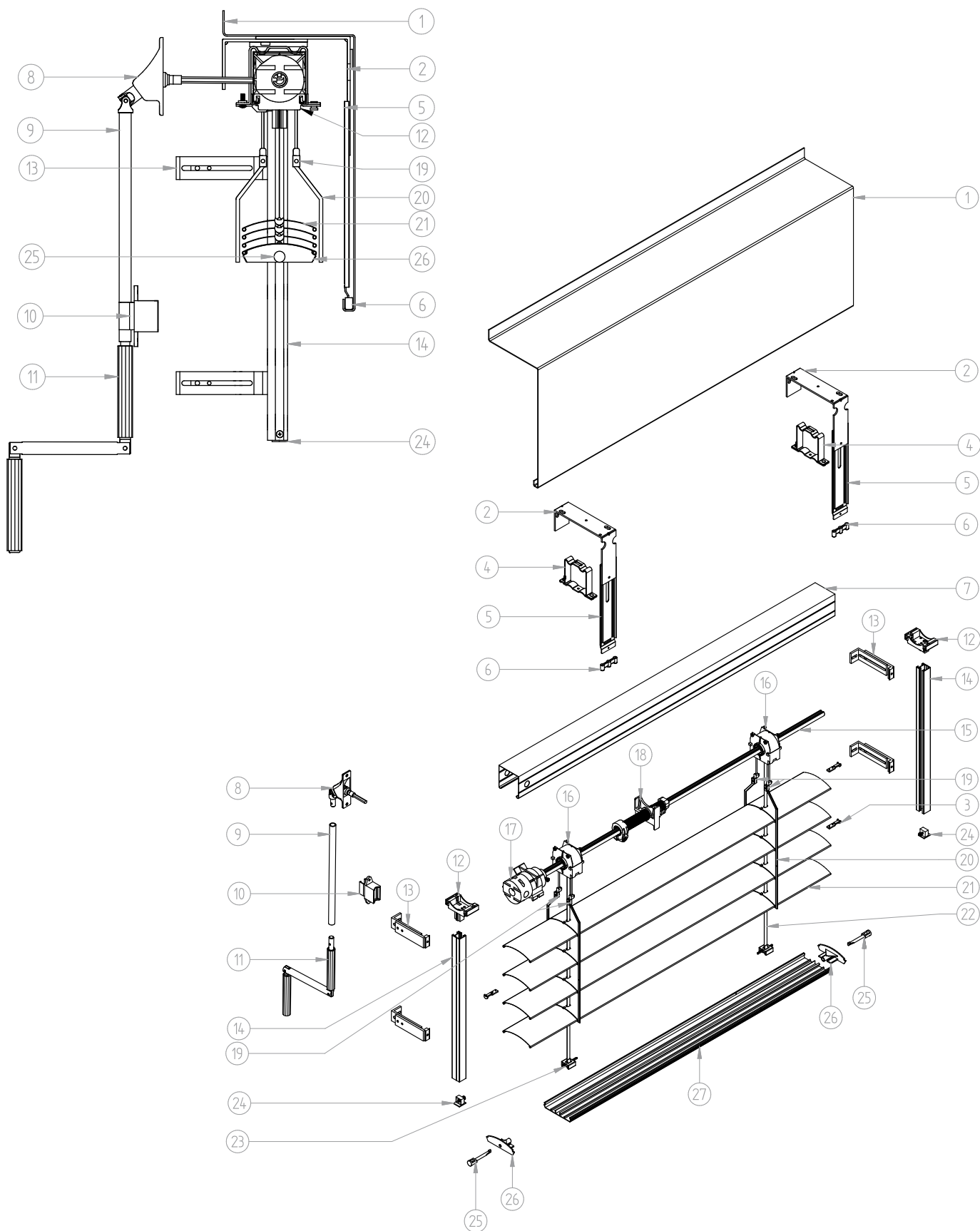


## ZF3000® C80 prowadnice, sterowanie elektryczne - wykaz części

|     |               |  |
|-----|---------------|--|
| 1.  | F-B15A-12-20  | Blacha osłonowa 200mm, typ A do C80                    |
|     | F-B15A-12-25  | Blacha osłonowa 250mm, typ A do C80                    |
|     | F-B15A-12-30  | Blacha osłonowa 300mm, typ A do C80                    |
|     | F-B15A-12-34  | Blacha osłonowa 340mm, typ A do C80                    |
|     | F-B15A-12-37  | Blacha osłonowa 370mm, typ A do C80                    |
|     | F-B15A-12-44  | Blacha osłonowa 440mm, typ A do C80                    |
| 2.  | F-US-120      | Uchwyt ścienny 120 mm                                  |
| 3.  | F-T-C80       | Trzpień do lameli żaluzji fasadowych C80               |
| 4.  | F-USG         | Uchwyt szyny górnej                                    |
| 5.  | F-PBO-126     | Przedłużka blachy osłonowej 126 mm do blach 130-173 mm |
|     | F-PBO-143     | Przedłużka blachy osłonowej 143 mm do blach 174-253 mm |
|     | F-PBO-223     | Przedłużka blachy osłonowej 223 mm do blach 254-330 mm |
|     | F-PBO-303     | Przedłużka blachy osłonowej 303 mm do blach 331-412 mm |
|     | F-PBO-383     | Przedłużka blachy osłonowej 383 mm do blach 413-480 mm |
| 6.  | F-WP-45       | Element wyciszający przedłużki                         |
| 7.  | F-RN          | Rynna górną  |
| 8.  | F-UK          | Uchwyt kabla do żaluzji fasadowej                      |
| 9.  |               | Silnik elektryczny                                     |
| 10. | F-UPG         | Uchwyt prowadnicy w szynie górnej                      |
| 11. | F-UPP-50-70   | Uchwyt prowadnicy prosty 50-70 mm                      |
|     | F-UPP-71-100  | Uchwyt prowadnicy prosty 71-100 mm                     |
|     | F-UPP-101-145 | Uchwyt prowadnicy prosty 101-145 mm                    |
| 12. | F-PP-20       | Prowadnica pojedyncza żaluzji fasadowej                |
| 13. | F-R-060       | Rurka nawojowa żaluzji fasadowej                       |
| 14. | F-MZP-C80     | Mechanizm zwijania i podnoszenia C80                   |
| 15. |               | Gniazdo Hirschmann STAS 3                              |
| 16. |               | Wtyczka Hirschmann STAK 3                              |
| 17. | F-LD          | Łącznik drabinki i sznurka kulkowego                   |
| 18. | F-DR-C80      | Drabinka do żaluzji fasadowych (C80)                   |
| 19. | F-C80         | Lamela C80   |
| 20. | F-TN-06       | Taśma nawojowa żaluzji fasadowej                       |
| 21. | F-KT-20       | Klip taśmy nawojowej                                   |
| 22. | F-ZP          | Zaślepka prowadnicy                                    |
| 23. | F-TLD         | Trzpień listwy dolnej żaluzji fasadowej                |
| 24. | F-ZLD-C80     | Zatyczka listwy dolnej żaluzji fasadowej C80           |
| 25. | F-LD-C80      | Listwa dolna żaluzji fasadowej C80                     |



# Schemat systemu i wykaz części ZF3000<sup>®</sup> C80 - prowadnice, sterowanie ręczne

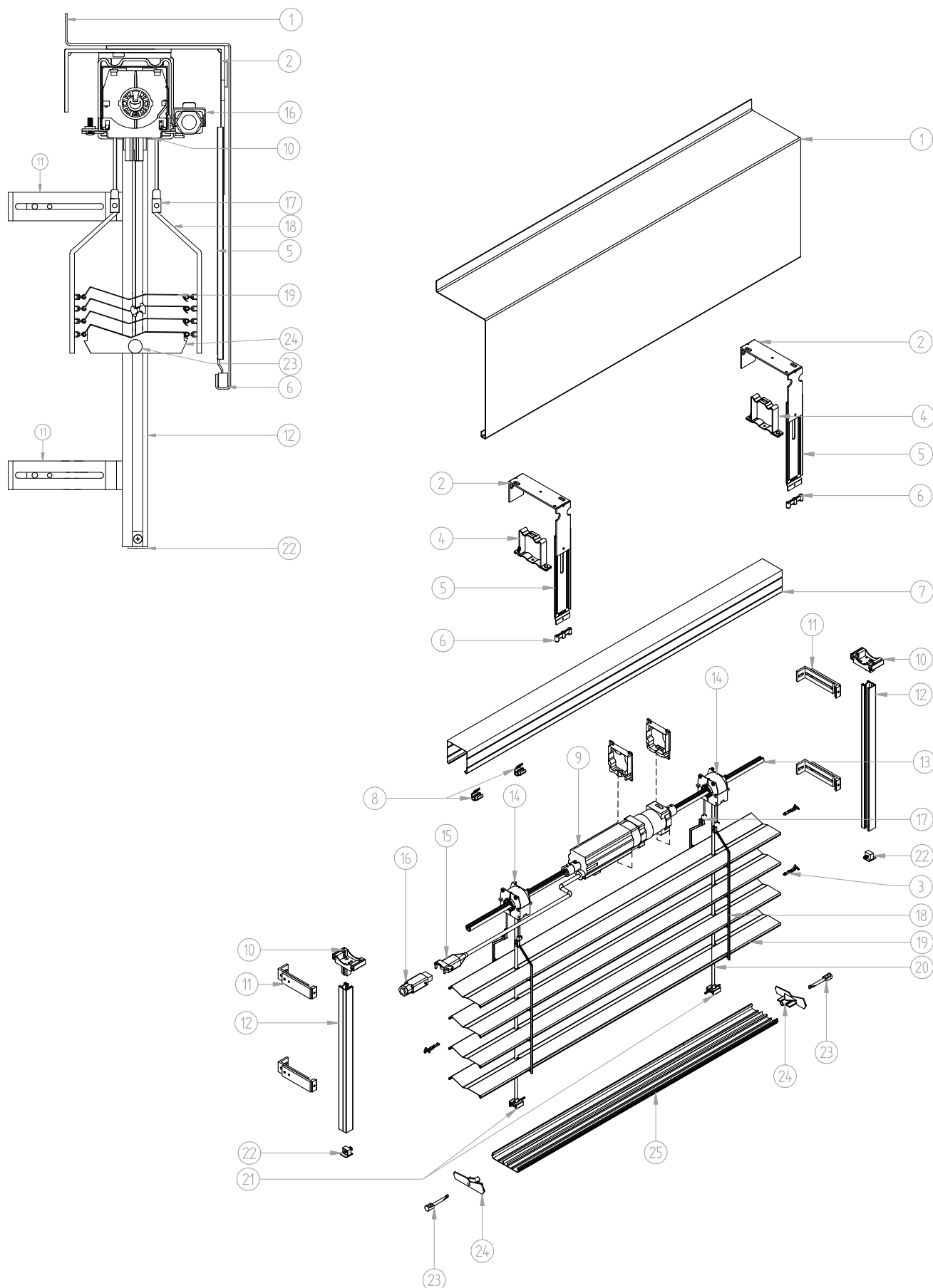




## ZF3000® C80 prowadnice, sterowanie ręczne - wykaz części

|     |               |  |
|-----|---------------|--|
| 1.  | F-B15A-12-20  | Blacha osłonowa 200mm, typ A do C80                    |
|     | F-B15A-12-25  | Blacha osłonowa 250mm, typ A do C80                    |
|     | F-B15A-12-30  | Blacha osłonowa 300mm, typ A do C80                    |
|     | F-B15A-12-34  | Blacha osłonowa 340mm, typ A do C80                    |
|     | F-B15A-12-37  | Blacha osłonowa 370mm, typ A do C80                    |
|     | F-B15A-12-44  | Blacha osłonowa 440mm, typ A do C80                    |
| 2.  | F-US-120      | Uchwyt ścienny 120 mm                                  |
| 3.  | F-T-C80       | Trzpień do lameli żaluzji fasadowych C80               |
| 4.  | F-USG         | Uchwyt szyny górnej                                    |
| 5.  | F-PBO-126     | Przedłużka blachy osłonowej 126 mm do blach 130-173 mm |
|     | F-PBO-143     | Przedłużka blachy osłonowej 143 mm do blach 174-253 mm |
|     | F-PBO-223     | Przedłużka blachy osłonowej 223 mm do blach 254-330 mm |
|     | F-PBO-303     | Przedłużka blachy osłonowej 303 mm do blach 331-412 mm |
|     | F-PBO-383     | Przedłużka blachy osłonowej 383 mm do blach 413-480 mm |
| 6.  | F-WP-45       | Element wyciszający przedłużki                         |
| 7.  | F-RN          | Rynna góra   |
| 8.  | F-PZ-45       | Przelotka 45, 6KT 6 mm                                 |
|     | F-PZ-90       | Przelotka 90, 6KT 6 mm                                 |
| 9.  | F-PR-10       | Pręt aluminiowy  |
| 10. | F-KK          | Klip korby   |
| 11. | F-KL          | Korba łamana aluminiowa                                |
| 12. | F-UPG         | Uchwyt prowadnicy w szynie górnej                      |
| 13. | F-UPP-50-70   | Uchwyt prowadnicy prosty 50-70 mm                      |
|     | F-UPP-71-100  | Uchwyt prowadnicy prosty 71-100 mm                     |
|     | F-UPP-101-145 | Uchwyt prowadnicy prosty 101-145 mm                    |
| 14. | F-PP-20       | Prowadnica pojedyncza żaluzji fasadowej                |
| 15. | F-R-060       | Rurka nawojowa żaluzji fasadowej                       |
| 16. | F-MZP-C80     | Mechanizm zwijania i podnoszenia C80                   |
| 17. | F-PK          | Przekładnia do korby                                   |
| 18. | F-KR          | Krańcówka przekładni do żaluzji fasadowej              |
| 19. | F-LD          | Łącznik drabinki i sznurka kulkowego                   |
| 20. | F-DR-C80      | Drabinka do żaluzji fasadowych C80                     |
| 21. | F-C80         | Lamela C80   |
| 22. | F-TN-06       | Taśma nawojowa żaluzji fasadowej                       |
| 23. | F-KT-20       | Klip taśmy nawojowej                                   |
| 24. | F-ZP          | Zaślepka prowadnicy                                    |
| 25. | F-TLD         | Trzpień listwy dolnej żaluzji fasadowej                |
| 26. | F-ZLD-C80     | Zatyczka listwy dolnej żaluzji fasadowej C80           |
| 27. | F-LD-C80      | Listwa dolna żaluzji fasadowej C80                     |

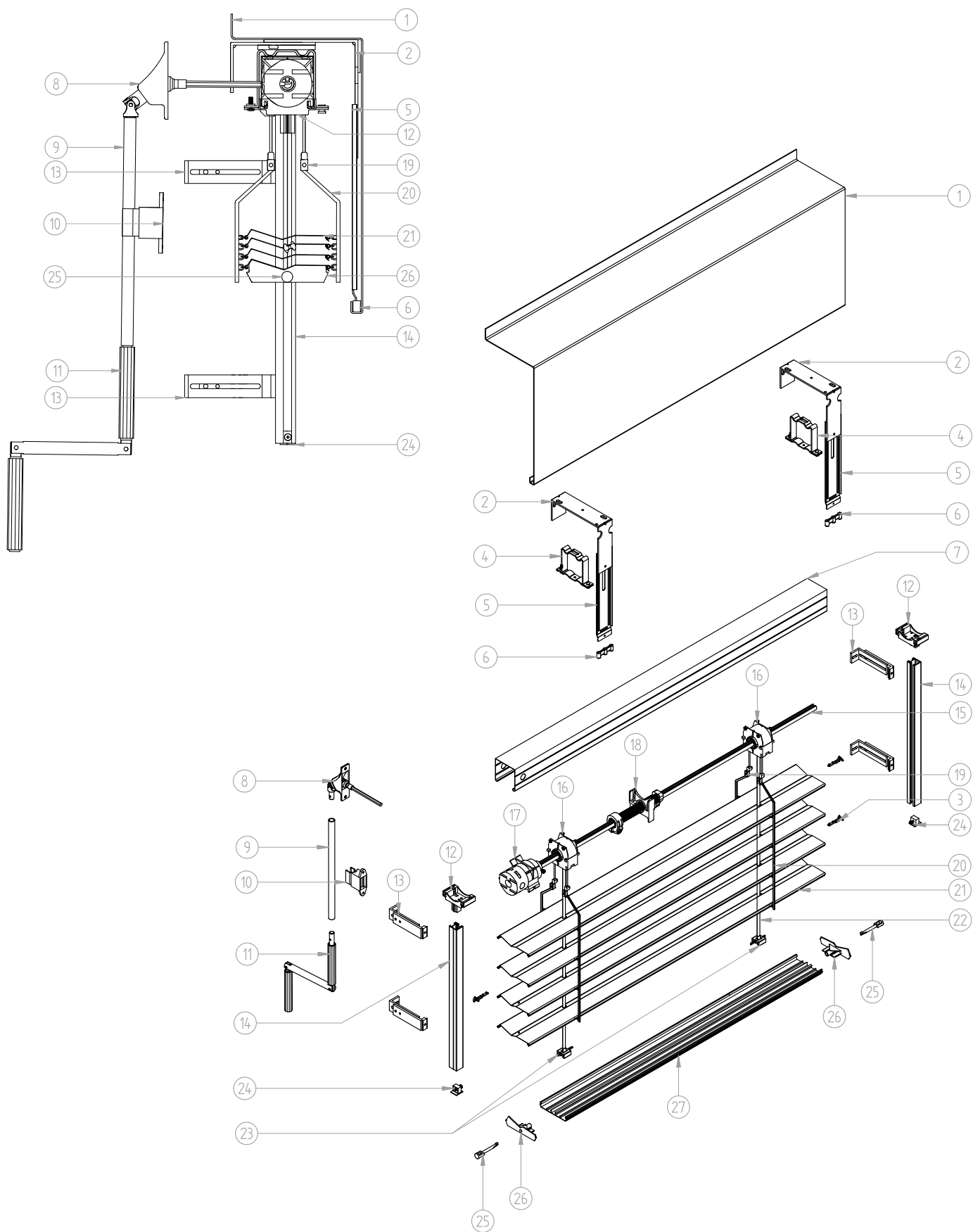
# Schemat systemu i wykaz części ZF3000<sup>®</sup> Z90 - prowadnice, sterowanie elektryczne



## ZF3000® Z90 prowadnice, sterowanie elektryczne - wykaz części

|     |               |  |
|-----|---------------|--|
| 1.  | F-B15A-14-20  | Blacha osłonowa 200mm, typ A do Z90                    |
|     | F-B15A-14-25  | Blacha osłonowa 250mm, typ A do Z90                    |
|     | F-B15A-14-30  | Blacha osłonowa 300mm, typ A do Z90                    |
|     | F-B15A-14-34  | Blacha osłonowa 340mm, typ A do Z90                    |
|     | F-B15A-14-37  | Blacha osłonowa 370mm, typ A do Z90                    |
|     | F-B15A-14-44  | Blacha osłonowa 440mm, typ A do Z90                    |
| 2.  | F-US-140      | Uchwyt ścienny 140 mm                                  |
| 3.  | F-T-Z90       | Trzpień do lameli żaluzji fasadowych Z90               |
| 4.  | F-USG         | Uchwyt szyny górnej                                    |
| 5.  | F-PBO-126     | Przedłużka blachy osłonowej 126 mm do blach 130-173 mm |
|     | F-PBO-143     | Przedłużka blachy osłonowej 143 mm do blach 174-253 mm |
|     | F-PBO-223     | Przedłużka blachy osłonowej 223 mm do blach 254-330 mm |
|     | F-PBO-303     | Przedłużka blachy osłonowej 303 mm do blach 331-412 mm |
|     | F-PBO-383     | Przedłużka blachy osłonowej 383 mm do blach 413-480 mm |
| 6.  | F-WP-45       | Element wyciszający przedłużki                         |
| 7.  | F-RN          | Rynna górna  |
| 8.  | F-UK          | Uchwyt kabla do żaluzji fasadowej                      |
| 9.  |               | Silnik elektryczny                                     |
| 10. | F-UPG         | Uchwyt prowadnicy w szynie górnej                      |
| 11. | F-UPP-50-70   | Uchwyt prowadnicy prosty 50-70 mm                      |
|     | F-UPP-71-100  | Uchwyt prowadnicy prosty 71-100 mm                     |
|     | F-UPP-101-145 | Uchwyt prowadnicy prosty 101-145 mm                    |
| 12. | F-PP-20       | Prowadnica pojedyncza żaluzji fasadowej                |
| 13. | F-R-060       | Rurka nawojowa żaluzji fasadowej                       |
| 14. | F-MZP-Z90     | Mechanizm zwijania i podnoszenia Z90                   |
| 15. |               | Gniazdo Hirschmann STAS 3                              |
| 16. |               | Wtyczka Hirschmann STAK 3                              |
| 17. | F-LD          | Łącznik drabinki i sznurka kulkowego                   |
| 18. | F-DR-Z90      | Drabinka do żaluzji fasadowych Z90                     |
| 19. | F-Z90         | Lamela Z90   |
| 20. | F-TN-06       | Taśma nawojowa żaluzji fasadowej                       |
| 21. | F-KT-20       | Klip taśmy nawojowej                                   |
| 22. | F-ZP          | Zaślepka prowadnicy                                    |
| 23. | F-TLD         | Trzpień listwy dolnej żaluzji fasadowej                |
| 24. | F-ZLD-Z90     | Zatyczka listwy dolnej żaluzji fasadowej Z90           |
| 25. | F-LD-Z90      | Listwa dolna żaluzji fasadowej Z90                     |

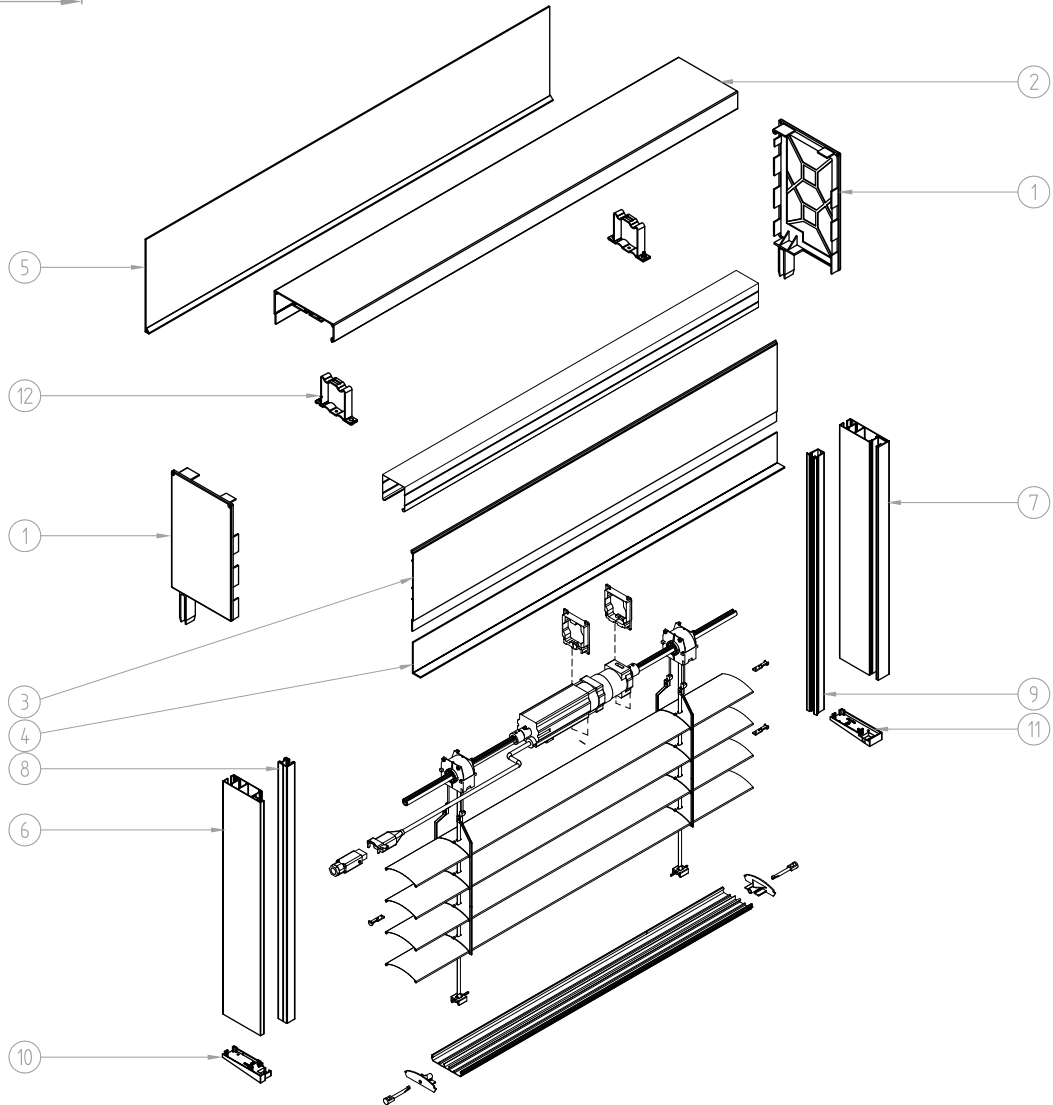
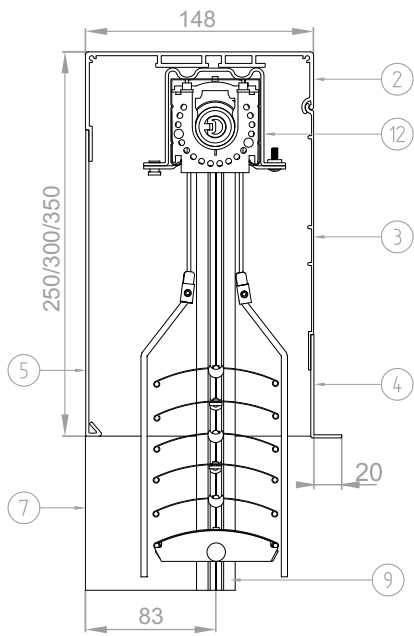
# Schemat systemu i wykaz części ZF3000<sup>®</sup> Z90 - prowadnice, sterowanie ręczne



## ZF3000® Z90 prowadnice, sterowanie ręczne - wykaz części

|     |               |  |
|-----|---------------|--|
| 1.  | F-B15A-14-20  | Blacha osłonowa 200mm, typ A do Z90                    |
|     | F-B15A-14-25  | Blacha osłonowa 250mm, typ A do Z90                    |
|     | F-B15A-14-30  | Blacha osłonowa 300mm, typ A do Z90                    |
|     | F-B15A-14-34  | Blacha osłonowa 340mm, typ A do Z90                    |
|     | F-B15A-14-37  | Blacha osłonowa 370mm, typ A do Z90                    |
|     | F-B15A-14-44  | Blacha osłonowa 440mm, typ A do Z90                    |
| 2.  | F-US-140      | Uchwyt ścienny 140 mm                                  |
| 3.  | F-T-Z90       | Trzpień do lameli żaluzji fasadowych Z90               |
| 4.  | F-USG         | Uchwyt szyny górnej                                    |
| 5.  | F-PBO-126     | Przedłużka blachy osłonowej 126 mm do blach 130-173 mm |
|     | F-PBO-143     | Przedłużka blachy osłonowej 143 mm do blach 174-253 mm |
|     | F-PBO-223     | Przedłużka blachy osłonowej 223 mm do blach 254-330 mm |
|     | F-PBO-303     | Przedłużka blachy osłonowej 303 mm do blach 331-412 mm |
|     | F-PBO-383     | Przedłużka blachy osłonowej 383 mm do blach 413-480 mm |
| 6.  | F-WP-45       | Element wyciszający przedłużki                         |
| 7.  | F-RN          | Rynna góra   |
| 8.  | F-PZ-45       | Przelotka 45, 6KT 6 mm                                 |
|     | F-PZ-90       | Przelotka 90, 6KT 6 mm                                 |
| 9.  | F-PR-10       | Pręt aluminiowy  |
| 10. | F-KK          | Klip korby   |
| 11. | F-KL          | Korba łamana aluminiowa                                |
| 12. | F-UPG         | Uchwyt prowadnicy w szynie górnej                      |
| 13. | F-UPP-50-70   | Uchwyt prowadnicy prosty 50-70 mm                      |
|     | F-UPP-71-100  | Uchwyt prowadnicy prosty 71-100 mm                     |
|     | F-UPP-101-145 | Uchwyt prowadnicy prosty 101-145 mm                    |
| 14. | F-PP-20       | Prowadnica pojedyncza żaluzji fasadowej                |
| 15. | F-R-060       | Rurka nawojowa żaluzji fasadowej                       |
| 16. | F-MZP-Z90     | Mechanizm zwijania i podnoszenia Z90                   |
| 17. | F-PK          | Przekładnia do korby                                   |
| 18. | F-KR          | Krańcówka przekładni do żaluzji fasadowej              |
| 19. | F-LD          | Łącznik drabinki i sznurka kulkowego                   |
| 20. | F-DR-Z90      | Drabinka do żaluzji fasadowych Z90                     |
| 21. | F-Z90         | Lamela Z90   |
| 22. | F-TN-06       | Taśma nawojowa żaluzji fasadowej                       |
| 23. | F-KT-20       | Klip taśmy nawojowej                                   |
| 24. | F-ZP          | Zaślepka prowadnicy                                    |
| 25. | F-TLD         | Trzpień listwy dolnej żaluzji fasadowej                |
| 26. | F-ZLD-Z90     | Zatyczka listwy dolnej żaluzji fasadowej Z90           |
| 27. | F-LD-Z90      | Listwa dolna żaluzji fasadowej Z90                     |

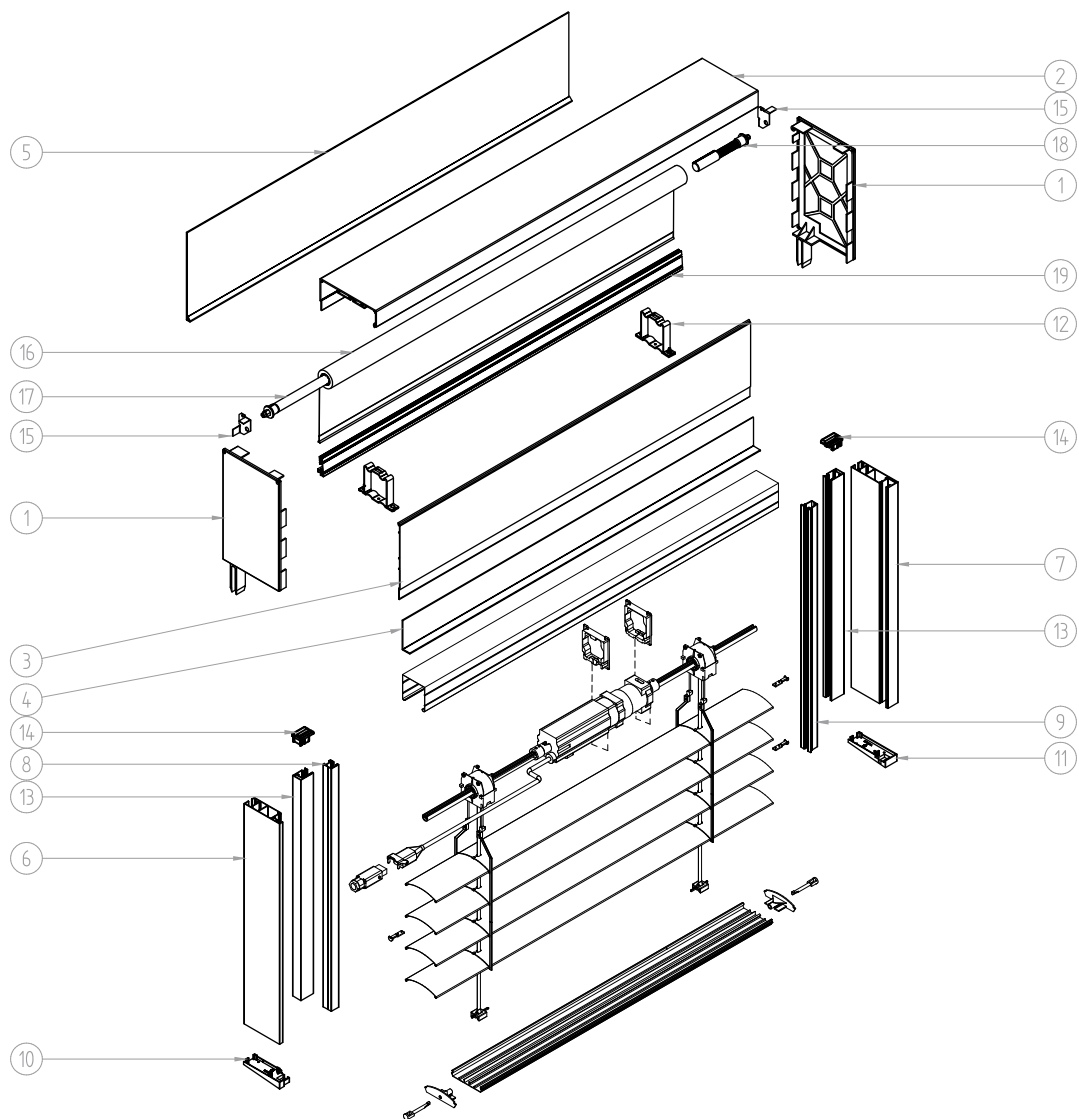
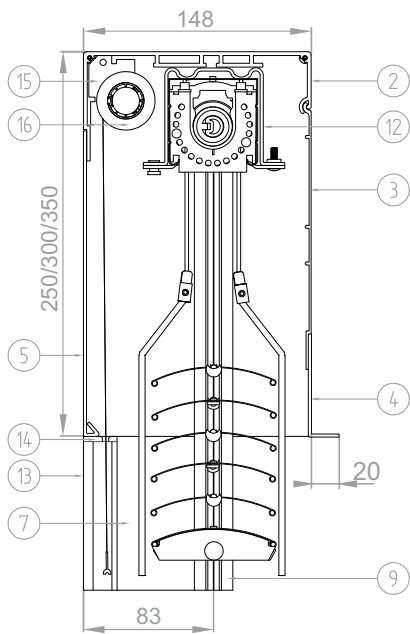
Schemat systemu i wykaz części ZF3000®-BX, TYP „A”  
C80, Z90



## ZF3000®-BX C80, Z90 - wykaz części

|     |               |   |
|-----|---------------|---|
| 1.  | F-FBB-250     | Bok skrzynki ZF3000-BX 250                          |
|     | F-FBB-300     | Bok skrzynki ZF3000-BX 300                          |
|     | F-FBB-350     | Bok skrzynki ZF3000-BX 350                          |
| 2.  | F-FBS-010     | Profil górny skrzynki ZF3000-BX                     |
| 3.  | F-FBS-060     | Profil zewnętrzny skrzynki ZF3000-BX                |
| 4.  | F-B15C-BX-6   | Blacha osłonowa skrzynki ZF3000-BX 6,5 z dystansem  |
|     | F-B15C-BX-11  | Blacha osłonowa skrzynki ZF3000-BX 11,5 z dystansem |
|     | F-B15C-BX-16  | Blacha osłonowa skrzynki ZF3000-BX 16,5 z dystansem |
| 5.  | F-B15B-BX-20  | Blacha osłonowa skrzynki ZF3000-BX 250              |
|     | F-B15B-BX-25  | Blacha osłonowa skrzynki ZF3000-BX 300              |
|     | F-B15B-BX-30  | Blacha osłonowa skrzynki ZF3000-BX 350              |
| 6.  | F-FBR-010     | Adapter prowadnicy do żaluzji fasadowej             |
| 7.  | F-FBR-030     | Prowadnica żaluzji fasadowej pod zabudowę           |
| 8.  | F-PP-20       | Prowadnica pojedyncza do żaluzji fasadowej          |
| 9.  | F-RSC-340     | Wkład prowadnicy do żaluzji fasadowej               |
| 10. | F-FBD-010 L/P | Zatyczka dolna prowadnicy                           |
| 11. | F-FBD-030 L/P | Zatyczka dolna prowadnicy pod zabudowę              |
| 12. | F-USG         | Uchwyt szyny górnej                                 |

Schemat systemu i wykaz części ZF3000®-BX, TYP „A”  
z moskitierą, C80, Z90

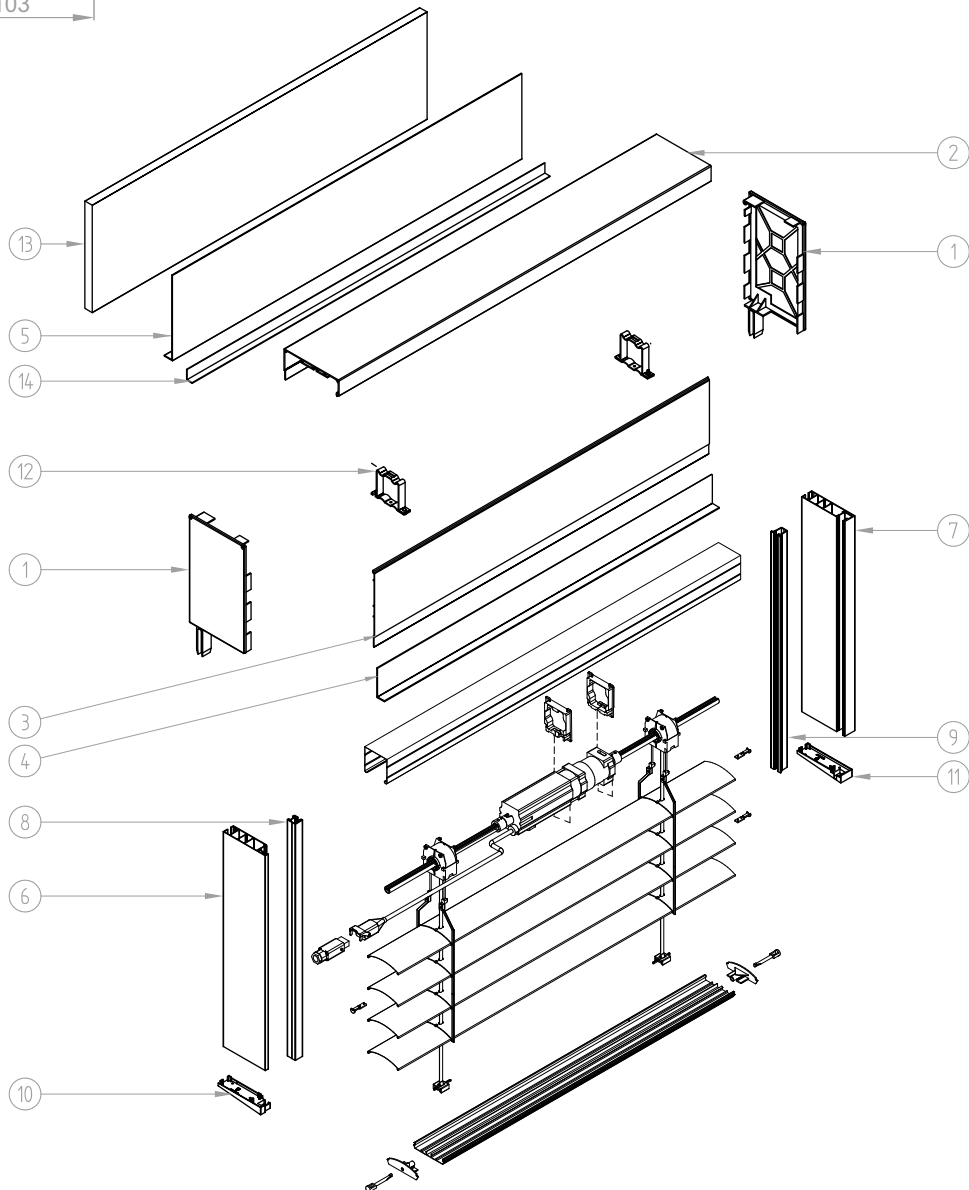
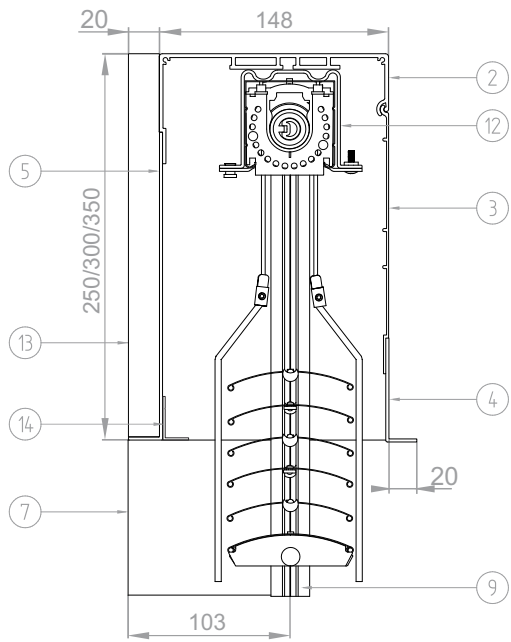




## ZF3000®-BX C80, Z90 z moskitierą - wykaz części

|     |                |   |
|-----|----------------|---|
| 1.  | F-FBB-250      | Bok skrzynki ZF3000-BX 250                          |
|     | F-FBB-300      | Bok skrzynki ZF3000-BX 300                          |
|     | F-FBB-350      | Bok skrzynki ZF3000-BX 350                          |
| 2.  | F-FBS-010      | Profil górny skrzynki ZF3000-BX                     |
| 3.  | F-FBS-060      | Profil zewnętrzny skrzynki ZF3000-BX                |
| 4.  | F-B15C-BX-6    | Blacha osłonowa skrzynki ZF3000-BX 6,5 z dystansem  |
|     | F-B15C-BX-11   | Blacha osłonowa skrzynki ZF3000-BX 11,5 z dystansem |
|     | F-B15C-BX-16   | Blacha osłonowa skrzynki ZF3000-BX 16,5 z dystansem |
| 5.  | F-B15B-BX-20   | Blacha osłonowa skrzynki ZF3000-BX 250              |
|     | F-B15B-BX-25   | Blacha osłonowa skrzynki ZF3000-BX 300              |
|     | F-B15B-BX-30   | Blacha osłonowa skrzynki ZF3000-BX 350              |
| 6.  | F-FBR-010      | Adapter prowadnicy do żaluzji fasadowej             |
| 7.  | F-FBR-030      | Prowadnica żaluzji fasadowej pod zabudowę           |
| 8.  | F-PP-20        | Prowadnica pojedyncza do żaluzji fasadowej          |
| 9.  | F-RSC-340      | Wkład prowadnicy do żaluzji fasadowej               |
| 10. | F-FBD-010 L/P  | Zatyczka dolna prowadnicy                           |
| 11. | F-FBD-030 L/P  | Zatyczka dolna prowadnicy pod zabudowę              |
| 12. | F-USG          | Uchwyt szyny górnej                                 |
| 13. | F-FBR-050      | Prowadnica do moskitiery                            |
| 14. | F-FBD-050 L/P  | Ślizgacz do moskitiery                              |
| 15. | F-M-RZ-080 L/P | Uchwyt blaszany do moskitiery                       |
| 16. | MOS FI 23 1,7  | Moskitiera na rurce Fi 23 1,7                       |
|     | MOS FI 23 2,6  | Moskitiera na rurce Fi 23 2,6                       |
| 17. | M-RZ-200       | Sprężyna moskitiery w żaluzji fasadowej             |
| 18. | MZZ-010        | ABS CZ Hamulec moskitiery                           |
|     | MZW-010        | Obsadka rurki moskitiery                            |
| 19. | LDM-41x8 CH    | Listwa dolna do moskitiery                          |

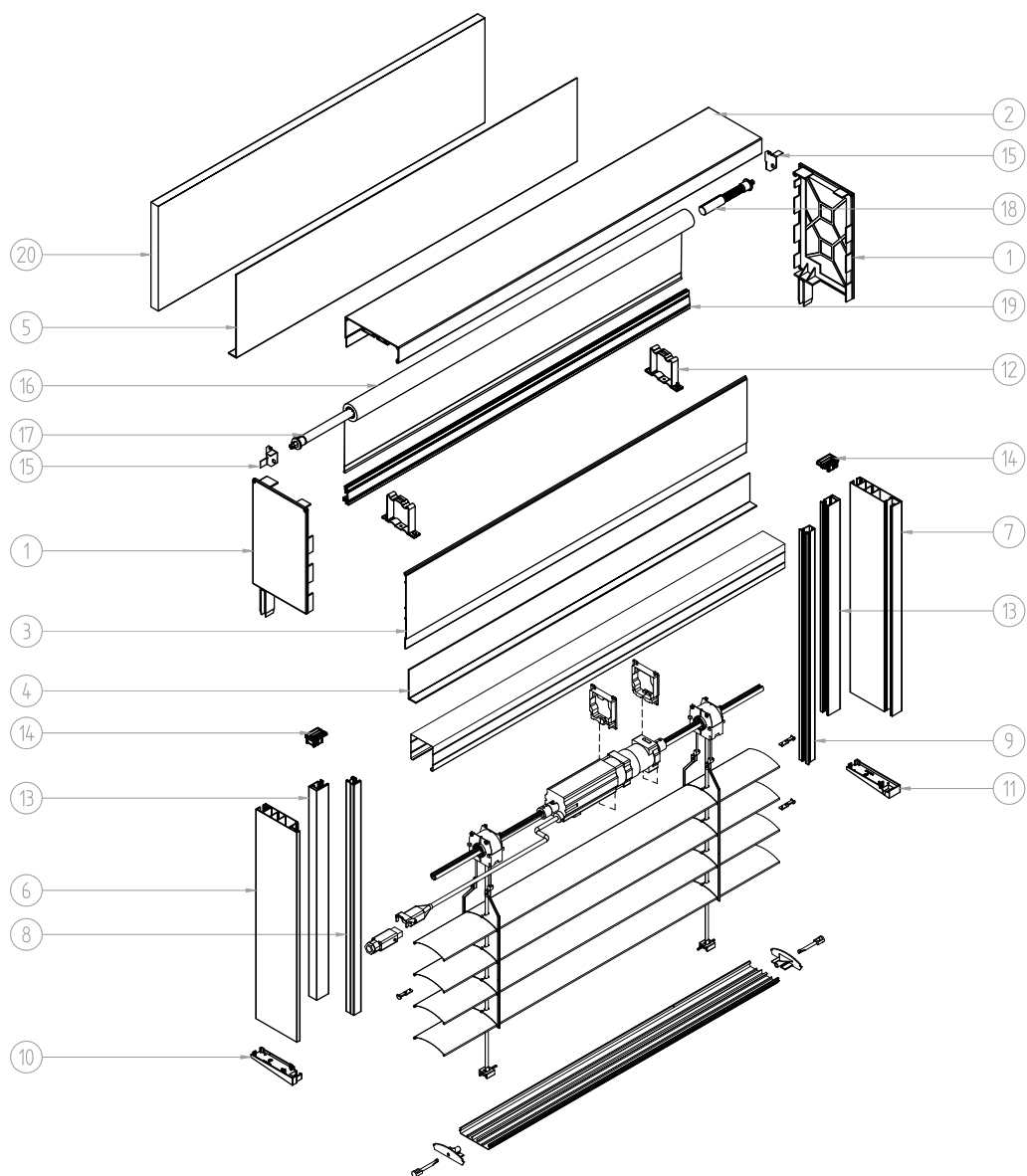
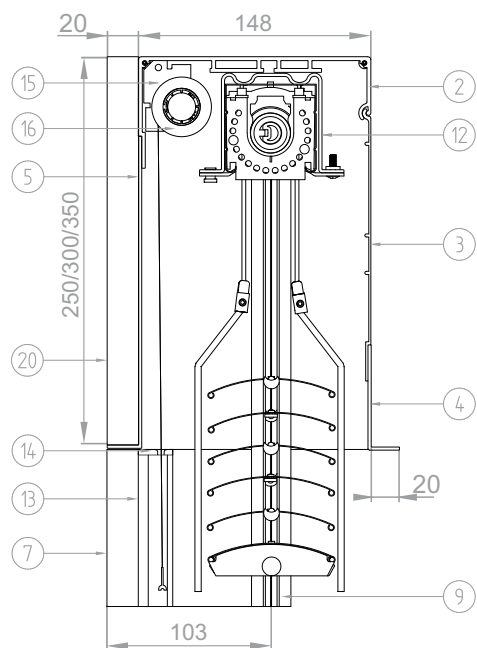
# Schemat systemu i wykaz części ZF3000®-BX, TYP „B” z dystansem, C80, Z90



## ZF3000®-BX C80, Z90 z dystansem - wykaz części

|     |               |   |
|-----|---------------|---|
| 1.  | F-FBB-250     | Bok skrzynki ZF3000-BX 250                            |
|     | F-FBB-300     | Bok skrzynki ZF3000-BX 300                            |
|     | F-FBB-350     | Bok skrzynki ZF3000-BX 350                            |
| 2.  | F-FBS-010     | Profil górny skrzynki ZF3000-BX                       |
| 3.  | F-FBS-060     | Profil zewnętrzny skrzynki ZF3000-BX                  |
| 4.  | F-B15C-BX-6   | Blacha osłonowa skrzynki ZF3000-BX 6,5 z dystansem    |
|     | F-B15C-BX-11  | Blacha osłonowa skrzynki ZF3000-BX 11,5 z dystansem   |
|     | F-B15C-BX-16  | Blacha osłonowa skrzynki ZF3000-BX 16,5 z dystansem   |
| 5.  | F-B15C-BX-20  | Blacha osłonowa skrzynki ZF3000-BX 250 z dystansem    |
|     | F-B15C-BX-25  | Blacha osłonowa skrzynki ZF3000-BX 300 z dystansem    |
|     | F-B15C-BX-30  | Blacha osłonowa skrzynki ZF3000-BX 350 z dystansem    |
| 6.  | F-FBR-020     | Adapter prowadnicy z dystansem do żaluzji fasadowej   |
| 7.  | F-FBR-040     | Prowadnica żaluzji fasadowej z dystansem pod zabudowę |
| 8.  | F-PP-20       | Prowadnica pojedyncza do żaluzji fasadowej            |
| 9.  | F-RSC-340     | Wkład prowadnicy do żaluzji fasadowej                 |
| 10. | F-FBD-020 L/P | Zatyczka dolna prowadnicy z dystansem                 |
| 11. | F-FBD-040 L/P | Zatyczka dolna prowadnicy pod zabudowę z dystansem    |
| 12. | F-USG         | Uchwyt szyny górnej                                   |
| 13. | F-FBW-010     | Izolacja tylna skrzynki                               |
| 14. | LT            | Listwa tynkowa  |

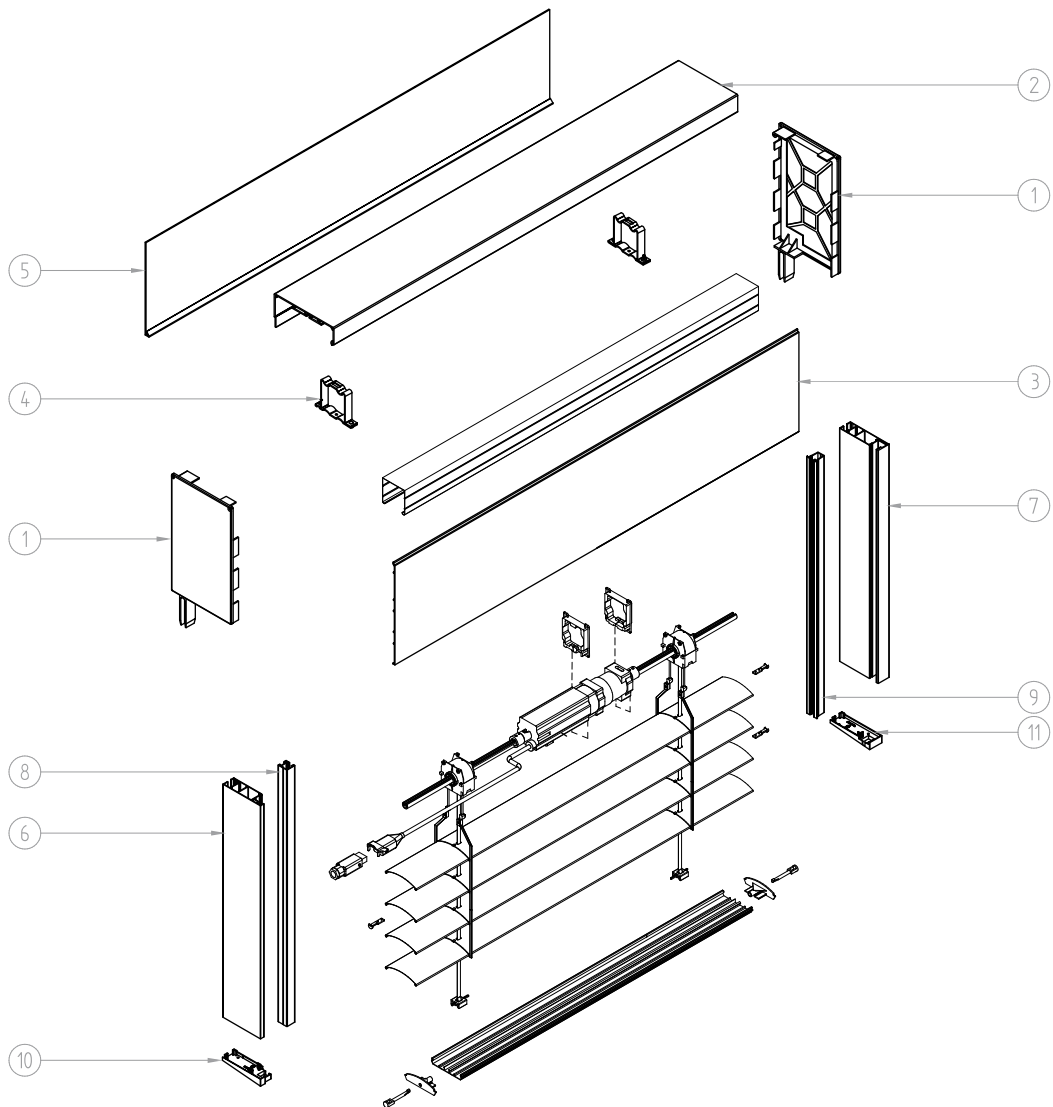
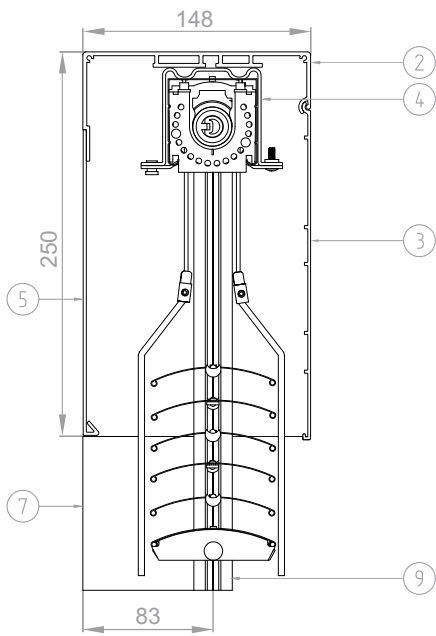
Schemat systemu i wykaz części ZF3000®-BX, TYP „B”  
z dystansem z moskitierą, C80, Z90



## ZF3000®-BX C80, Z90 z dystansem z moskitierą - wykaz części

|     |                |   |
|-----|----------------|---|
| 1.  | F-FBB-250      | Bok skrzynki ZF3000-BX 250                            |
|     | F-FBB-300      | Bok skrzynki ZF3000-BX 300                            |
|     | F-FBB-350      | Bok skrzynki ZF3000-BX 350                            |
| 2.  | F-FBS-010      | Profil górny skrzynki ZF3000-BX                       |
| 3.  | F-FBS-060      | Profil zewnętrzny skrzynki ZF3000-BX                  |
| 4.  | F-B15C-BX-6    | Blacha osłonowa skrzynki ZF3000-BX 6,5 z dystansem    |
|     | F-B15C-BX-11   | Blacha osłonowa skrzynki ZF3000-BX 11,5 z dystansem   |
|     | F-B15C-BX-16   | Blacha osłonowa skrzynki ZF3000-BX 16,5 z dystansem   |
| 5.  | F-B15C-BX-20   | Blacha osłonowa skrzynki ZF3000-BX 250 z dystansem    |
|     | F-B15C-BX-25   | Blacha osłonowa skrzynki ZF3000-BX 300 z dystansem    |
|     | F-B15C-BX-30   | Blacha osłonowa skrzynki ZF3000-BX 350 z dystansem    |
| 6.  | F-FBR-020      | Adapter prowadnicy z dystansem do żaluzji fasadowej   |
| 7.  | F-FBR-040      | Prowadnica żaluzji fasadowej z dystansem pod zabudowę |
| 8.  | F-PP-20        | Prowadnica pojedyncza do żaluzji fasadowej            |
| 9.  | F-RSC-340      | Wkład prowadnicy do żaluzji fasadowej                 |
| 10. | F-FBD-020 L/P  | Zatyczka dolna prowadnicy z dystansem                 |
| 11. | F-FBD-040 L/P  | Zatyczka dolna prowadnicy pod zabudowę z dystansem    |
| 12. | F-USG          | Uchwyt szyny górnej                                   |
| 13. | F-FBR-050      | Prowadnica do moskitiery                              |
| 14. | F-FBD-050 L/P  | Ślizgacz do moskitiery                                |
| 15. | F-M-RZ-080 L/P | Uchwyt blaszany do moskitiery                         |
| 16. | MOS FI 23 1,7  | Moskitiera na rurce Fi 23 1,7                         |
|     | MOS FI 23 2,6  | Moskitiera na rurce Fi 23 2,6                         |
| 17. | M-RZ-200       | Sprężyna moskitiery w żaluzji fasadowej               |
| 18. | MZZ-010        | ABS CZ Hamulec moskitiery                             |
|     | MZW-010        | Obsadka rurki moskitiery                              |
| 19. | LDM-41x8 CH    | Listwa dolna do moskitiery                            |
| 20. | F-FBW-010      | Izolacja tylna skrzynki                               |

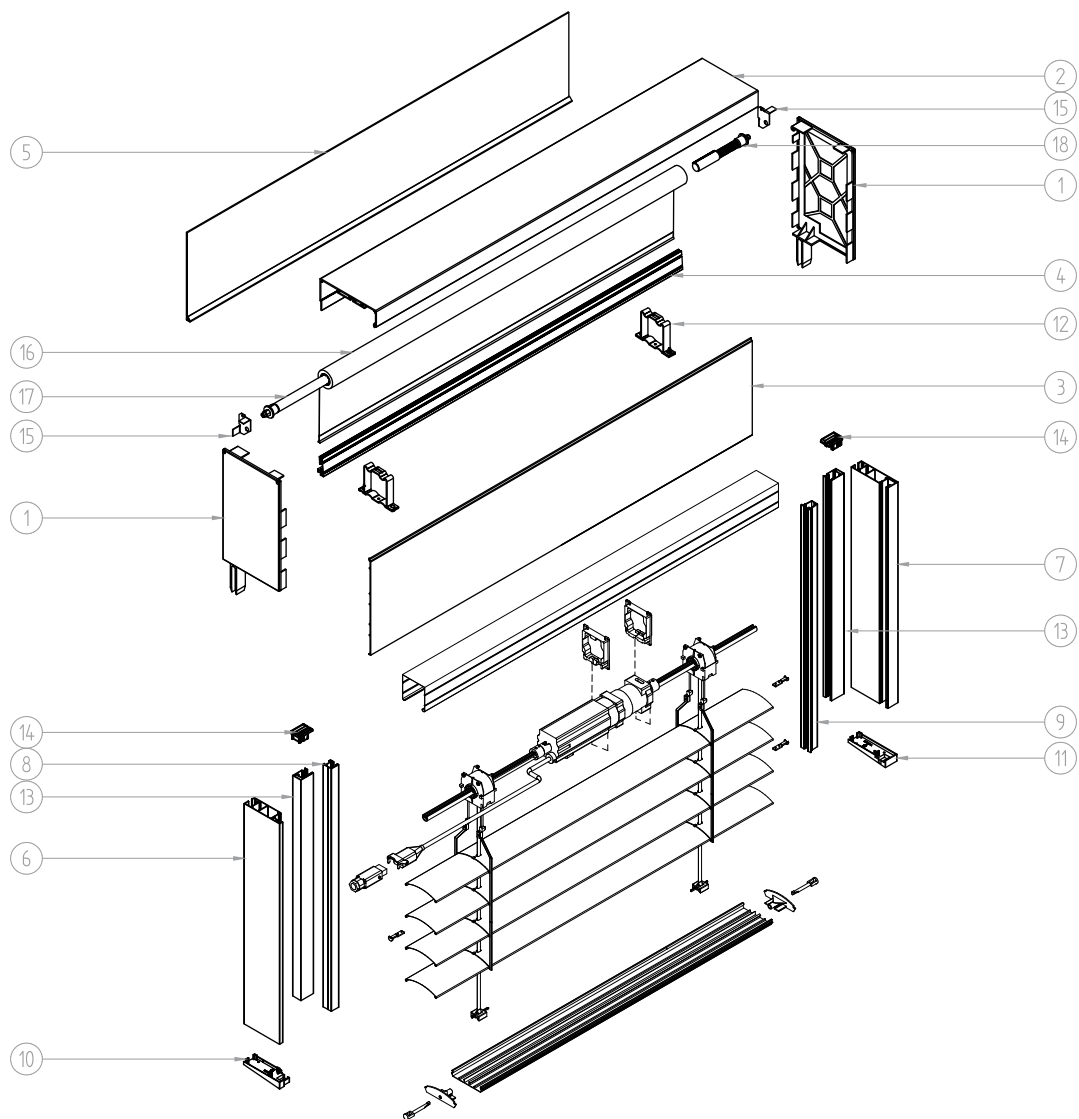
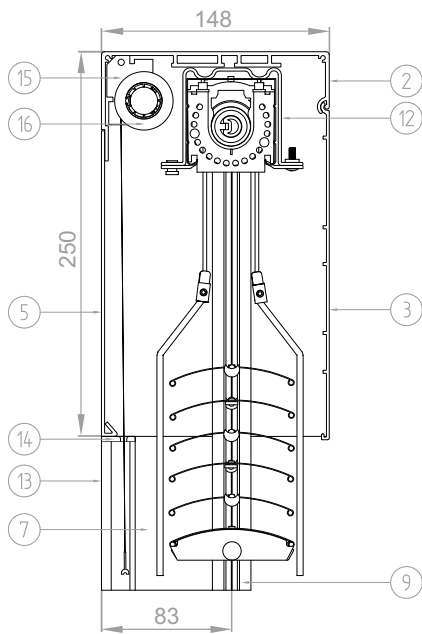
Schemat systemu i wykaz części ZF3000®-BX 250, TYP „C”  
na elewację, C80, Z90



## ZF3000®-BX 250 na elewację, C80, Z90 - wykaz części

|     |               |  |
|-----|---------------|--|
| 1.  | F-FBB-250     | Bok skrzynki ZF3000-BX 250                   |
| 2.  | F-FBS-010     | Profil górny skrzynki ZF3000-BX              |
| 3.  | F-FBS-140     | Profil skrzynki niezabudowanej ZF3000-BX 250 |
| 4.  | F-USG         | Uchwyt szyny górnej                          |
| 5.  | F-B15B-BX-20  | Blacha osłonowa skrzynki ZF3000-BX 250       |
| 6.  | F-FBR-010     | Adapter prowadnicy do żaluzji fasadowej      |
| 7.  | F-FBR-030     | Prowadnica żaluzji fasadowej pod zabudowę    |
| 8.  | F-PP-20       | Prowadnica pojedyncza do żaluzji fasadowej   |
| 9.  | F-RSC-340     | Wkład prowadnicy do żaluzji fasadowej        |
| 10. | F-FBD-010 L/P | Zatyczka dolna prowadnicy                    |
| 11. | F-FBD-030 L/P | Zatyczka dolna prowadnicy pod zabudowę       |

Schemat systemu i wykaz części ZF3000®-BX 250, TYP „C”  
na elewację, z moskitierą, C80, Z90

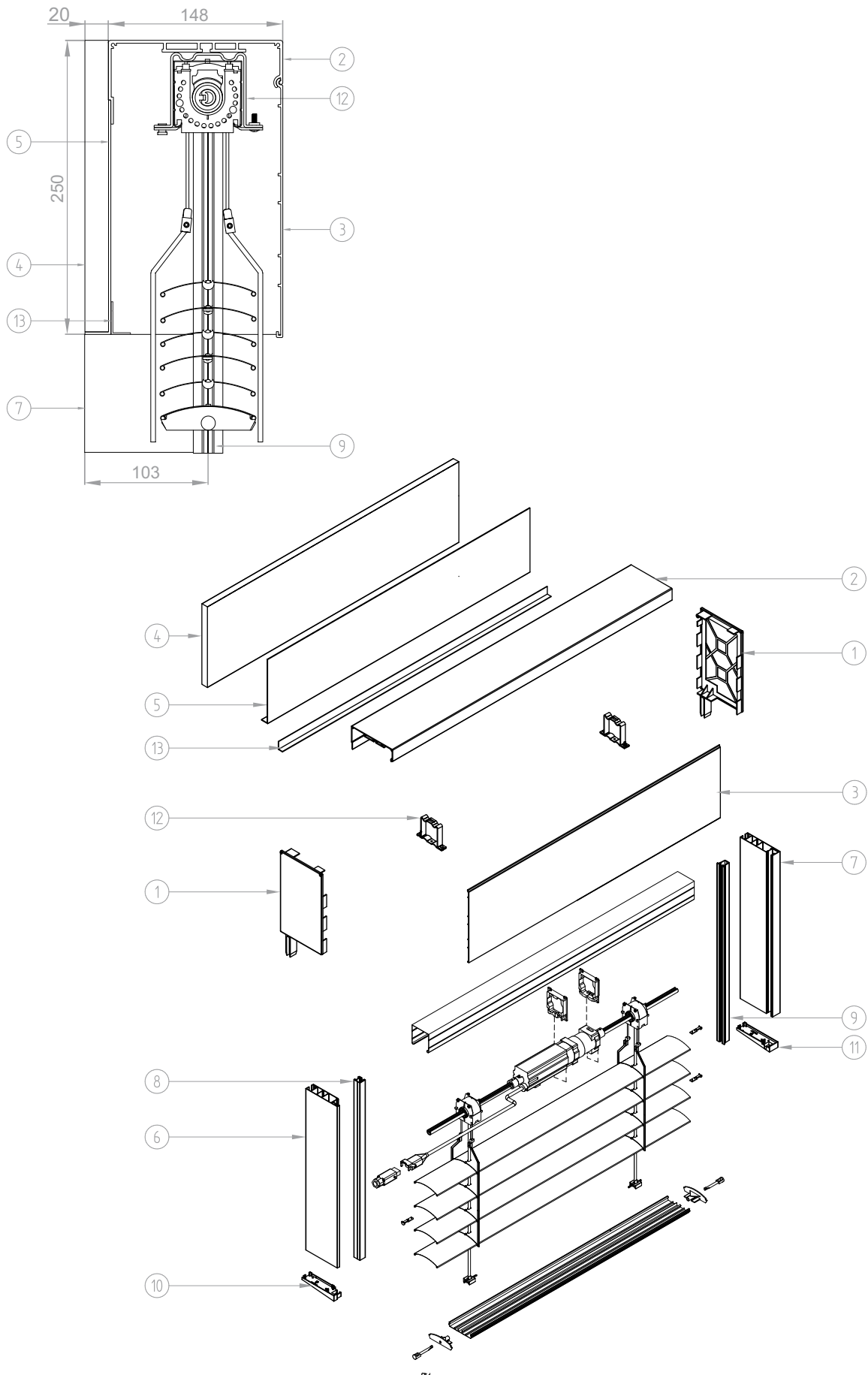




## ZF3000® -BX 250 na elewację, C80, Z90, z moskitierą - wykaz części

|                    |  |
|--------------------|--|
| 1. F-FBB-250       | Bok skrzynki ZF3000-BX 250                   |
| 2. F-FBS-010       | Profil górny skrzynki ZF3000-BX              |
| 3. F-FBS-140       | Profil skrzynki niezabudowanej ZF3000-BX 250 |
| 4. LDM-41x8 CH     | Listwa dolna do moskitiery                   |
| 5. F-B15B-BX-20    | Blacha osłonowa skrzynki ZF3000-BX 250       |
| 6. F-FBR-010       | Adapter prowadnicy do żaluzji fasadowej      |
| 7. F-FBR-030       | Prowadnica żaluzji fasadowej pod zabudowę    |
| 8. F-PP-20         | Prowadnica pojedyncza do żaluzji fasadowej   |
| 9. F-RSC-340       | Wkład prowadnicy do żaluzji fasadowej        |
| 10. F-FBD-010 L/P  | Zatyczka dolna prowadnicy                    |
| 11. F-FBD-030 L/P  | Zatyczka dolna prowadnicy pod zabudowę       |
| 12. F-USG          | Uchwyt szyny górnej                          |
| 13. F-FBR-050      | Prowadnica do moskitiery                     |
| 14. F-FBD-050 L/P  | Ślizgacz do moskitiery                       |
| 15. F-M-RZ-080 L/P | Uchwyt blaszany do moskitiery                |
| 16. MOS FI 23 1,7  | Moskitiera na rurce Fi 23 1,7                |
| MOS FI 23 2,6      | Moskitiera na rurce Fi 23 2,6                |
| 17. M-RZ-200       | Sprężyna moskitiery w żaluzji fasadowej      |
| 18. MZZ-010        | ABS CZ Hamulec moskitiery                    |
|                    | MZW-010 Obsadka rurki moskitiery             |

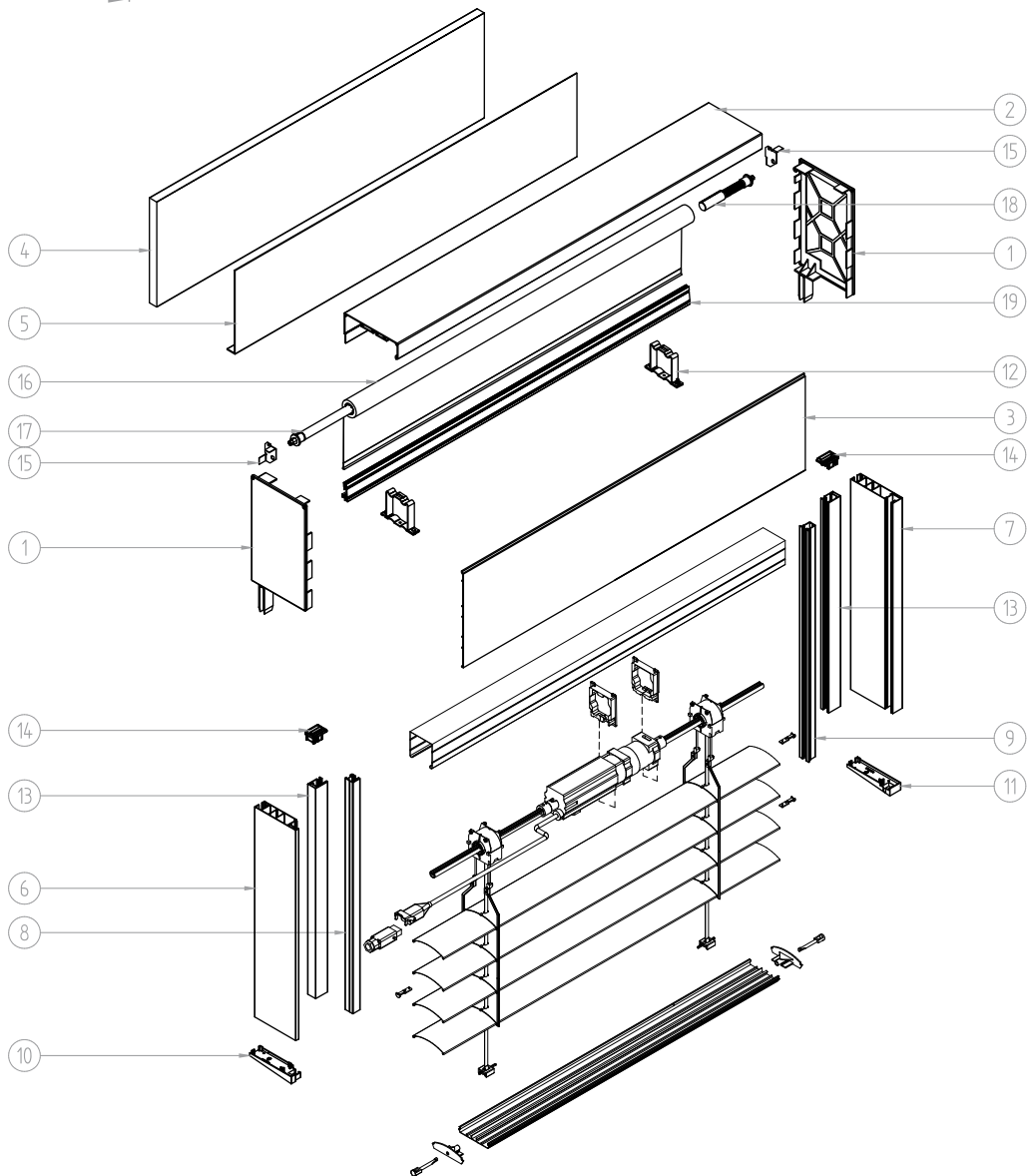
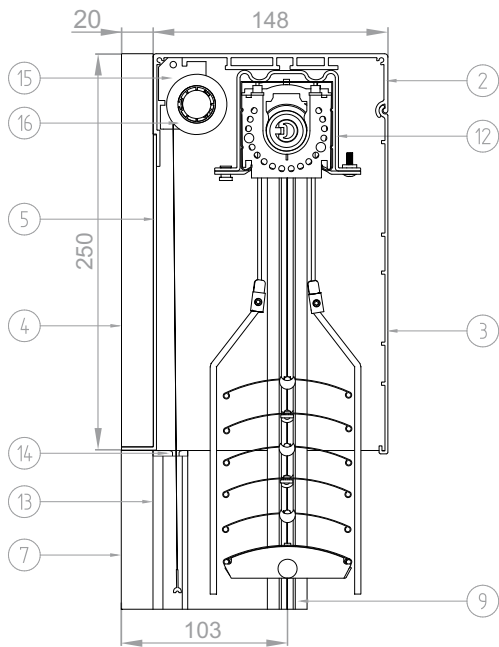
Schemat systemu i wykaz części ZF3000®-BX 250, TYP „D”  
na elewację, z dystansem, C80, Z90



## ZF3000®-BX 250 na elewację, C80, Z90, z dystansem - wykaz części

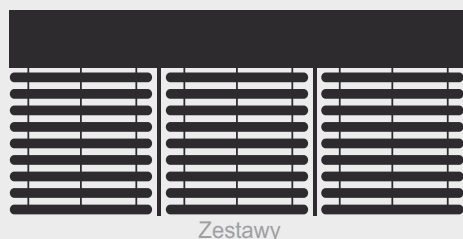
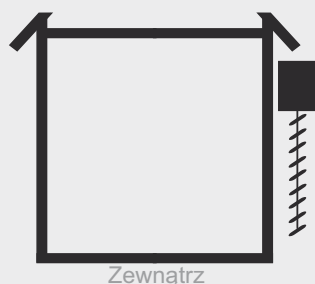
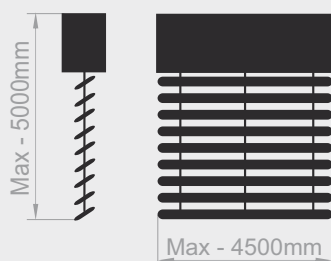
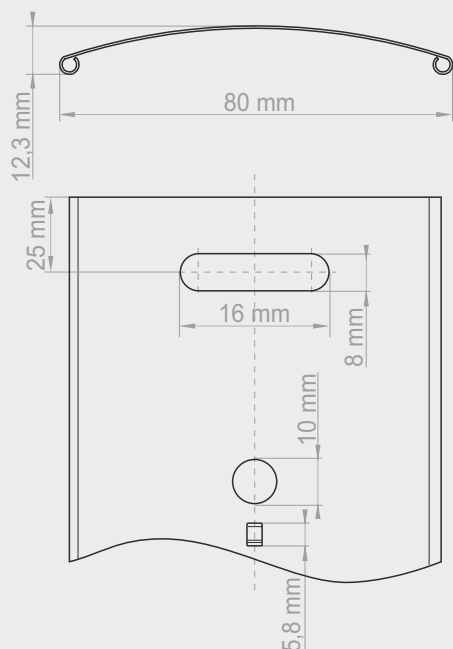
|     |               |   |
|-----|---------------|---|
| 1.  | F-FBB-250     | Bok skrzynki ZF3000-BX 250                            |
| 2.  | F-FBS-010     | Profil górny skrzynki ZF3000-BX                       |
| 3.  | F-FBS-140     | Profil skrzynki niezabudowanej ZF3000-BX 250          |
| 4.  | F-FBW-010     | Izolacja tylna skrzynki                               |
| 5.  | F-B15C-BX-20  | Blacha osłonowa skrzynki ZF3000-BX 250 z dystansem    |
| 6.  | F-FBR-020     | Adapter prowadnicy z dystansem do żaluzji fasadowej   |
| 7.  | F-FBR-040     | Prowadnica żaluzji fasadowej z dystansem pod zabudowę |
| 8.  | F-PP-20       | Prowadnica pojedyncza do żaluzji fasadowej            |
| 9.  | F-RSC-340     | Wkład prowadnicy do żaluzji fasadowej                 |
| 10. | F-FBD-020 L/P | Zatyczka dolna prowadnicy z dystansem                 |
| 11. | F-FBD-040 L/P | Zatyczka dolna prowadnicy pod zabudowę z dystansem    |
| 12. | F-USG         | Uchwyt szyny górnej                                   |
| 13. | LT            | Listwa tynkowa  |

Schemat systemu i wykaz części ZF3000® -BX 250, TYP „D”  
na elewację, z dystansem, z moskitierą, C80, Z90



## ZF3000®-BX 250 na elewację, C80, Z90, z dystansem, z moskitierą- wykaz części

|     |                |   |
|-----|----------------|---|
| 1.  | F-FBB-250      | Bok skrzynki ZF3000-BX 250                                    |
| 2.  | F-FBS-010      | Profil górny skrzynki ZF3000-BX                               |
| 3.  | F-FBS-140      | Profil skrzynki niezabudowanej ZF3000-BX 250                  |
| 4.  | F-FBW-010      | Izolacja tylna skrzynki                                       |
| 5.  | F-B15C-BX-20   | Blacha osłonowa skrzynki ZF3000-BX 250 z dystansem            |
| 6.  | F-FBR-020      | Adapter prowadnicy z dystansem do żaluzji fasadowej           |
| 7.  | F-FBR-040      | Prowadnica żaluzji fasadowej z dystansem pod zabudowę         |
| 8.  | F-PP-20        | Prowadnica pojedyncza do żaluzji fasadowej                    |
| 9.  | F-RSC-340      | Wkład prowadnicy do żaluzji fasadowej                         |
| 10. | F-FBD-020 L/P  | Zatyczka dolna prowadnicy z dystansem                         |
| 11. | F-FBD-040 L/P  | Zatyczka dolna prowadnicy pod zabudowę z dystansem            |
| 12. | F-USG          | Uchwyt szyny górnej   |
| 13. | F-FBR-050      | Prowadnica do moskitiery                                      |
| 14. | F-FBD-050 L/P  | Ślizgacz do moskitiery  |
| 15. | F-M-RZ-080 L/P | Uchwyt blaszany do moskitiery                                 |
| 16. | MOS FI 23 1,7  | Moskitiera na rurce Fi 23 1,7                                 |
|     | MOS FI 23 2,6  | Moskitiera na rurce Fi 23 2,6                                 |
| 17. | M-RZ-200       | Sprężyna moskitiery w żaluzji fasadowej                       |
| 18. | MZZ-010        | ABS CZ Hamulec moskitiery<br>MZW-010 Obsadka rurki moskitiery |
| 19. | LDM-41x8 CH    | Listwa dolna do moskitiery                                    |



## Lamela C80

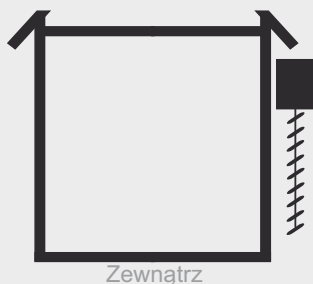
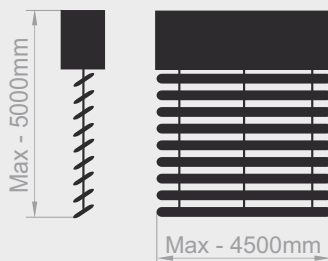
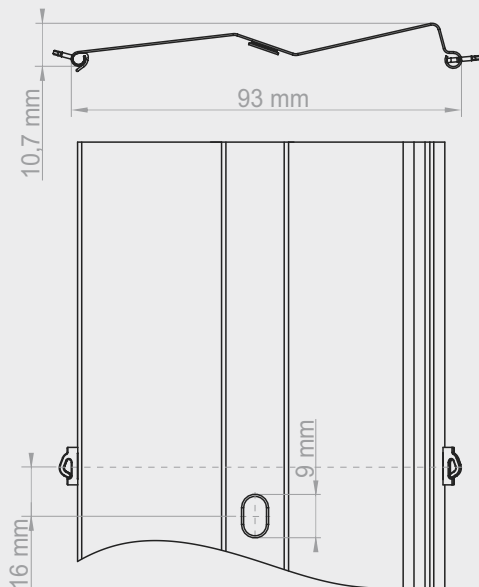
### Właściwości:

- Lamele o przekroju w kształcie litery „C”, wykonane z blachy aluminiowej o grubości 0,4 mm.
- Możliwość zastosowania prowadnic z ekstrudowanego aluminium lub prowadnicy linkowej z najwyższej jakości stali nierdzewnej z opłotem poliamidowym.
- Swobodna regulacja natężenia światła dzięki płynnemu sterowaniu kątem pochylenia lameli.
- Wszystkie elementy tekstylne wykonane z poliestru odporne są na rozciąganie, przecieranie oraz oddziaływanie promieni UV.
- Możliwość zabudowy podtynkowej.
- Możliwość tworzenia dowolnej ilości modułów.
- Możliwość wyposażenia w napęd ręczny (korba) lub elektryczny.

| Całkowita wysokość żaluzji fasadowej [mm] | Całkowita wysokość pakietu żaluzji [mm] |
|---|---|
|   | C80                                     |
| 600 - 1200                                | 190                                     |
| 1201 - 1400                               | 200                                     |
| 1401 - 1600                               | 220                                     |
| 1601 - 1800                               | 230                                     |
| 1801 - 2000                               | 250                                     |
| 2001 - 2200                               | 260                                     |
| 2201 - 2400                               | 270                                     |
| 2401 - 2600                               | 280                                     |
| 2601 - 2800                               | 300                                     |
| 2801 - 3000                               | 310                                     |
| 3001 - 3200                               | 320                                     |
| 3201 - 3400                               | 340                                     |
| 3401 - 3600                               | 350                                     |
| 3601 - 3800                               | 370                                     |
| 3801 - 4000                               | 380                                     |
| 4001 - 4200                               | 400                                     |
| 4201 - 4400                               | 410                                     |
| 4401 - 4600                               | 430                                     |
| 4601 - 4800                               | 440                                     |
| 4801 - 5000                               | 450                                     |

|                                 |                        |
|---------------------------------|------------------------|
| Kształt lameli                  | <b>C</b>               |
| Maksymalna szerokość            | <b>4500 mm</b>         |
| Maksymalna wysokość             | <b>5000 mm</b>         |
| Maksymalna powierzchnia żaluzji | <b>16m<sup>2</sup></b> |
| Napęd elektryczny               | <b>TAK</b>             |
| Napęd ręczny                    | <b>TAK</b>             |
| Montaż - zewnętrznie            | <b>TAK</b>             |
| Montaż - zestawy                | <b>TAK</b>             |

Wszystkie elementy żaluzji takie jak: lamele, blachy osłonowe, zaślepki boczne blach osłonowych, łączniki blach osłonowych, prowadnice i uchwyty do prowadnic są dostępne w kolorach: białe (RAL 9016), beżowy (VSR 240), jasny szary (RAL 7035), czarny (RAL 9005), brąz (RAL 8014) srebrny (RAL 9006), szare aluminium (RAL 9007), antracyt (RAL 7016), stalowy antracyt (DB 703), ciemny antracyt (RAL 7021), oliwka (VSR 780).



## Lamela Z90

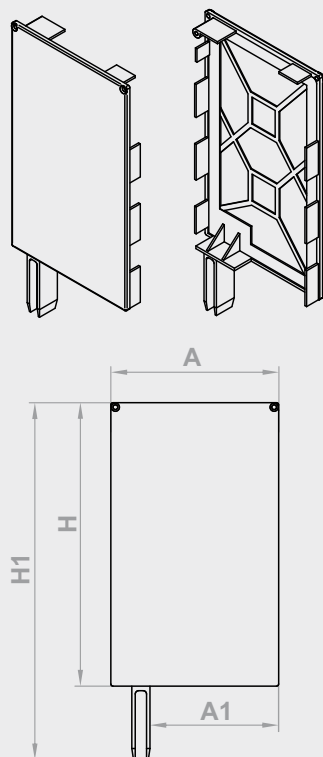
### Właściwości:

- Lamele o przekroju w kształcie litery „Z”, wykonane z blachy aluminiowej o grubości 0,4 mm.
- Możliwość zastosowania przewodnic z ekstrudowanego aluminium lub przewodnicy linkowej z najwyższej jakości stali nierdzewnej z opłotem poliamidowym.
- Swobodna regulacja natężenia światła dzięki płynnemu sterowaniu kątem pochylenia lameli.
- Wszystkie elementy tekstylne wykonane z poliestru odporne są na rozciąganie, przecieranie oraz oddziaływanie promieni UV.
- Możliwość zabudowy podtynkowej.
- Możliwość tworzenia dowolnej ilości modułów.
- Możliwość wyposażenia w napęd ręczny (korba) lub elektryczny.

| Całkowita wysokość żaluzji fasadowej [mm] | Całkowita wysokość pakietu żaluzji [mm] |  |
|---|---|--|
|   | Z90                                     |  |
| 600 - 1000                                | 160                                     |  |
| 1001 - 1200                               | 170                                     |  |
| 1201 - 1400                               | 180                                     |  |
| 1401 - 1600                               | 200                                     |  |
| 1601 - 1800                               | 210                                     |  |
| 1801 - 2000                               | 220                                     |  |
| 2001 - 2200                               | 230                                     |  |
| 2201 - 2400                               | 240                                     |  |
| 2401 - 2600                               | 250                                     |  |
| 2601 - 2800                               | 260                                     |  |
| 2801 - 3000                               | 270                                     |  |
| 3001 - 3200                               | 280                                     |  |
| 3201 - 3400                               | 290                                     |  |
| 3401 - 3600                               | 300                                     |  |
| 3601 - 3800                               | 310                                     |  |
| 3801 - 4000                               | 320                                     |  |
| 4001 - 4200                               | 330                                     |  |
| 4201 - 4400                               | 340                                     |  |
| 4401 - 4600                               | 350                                     |  |
| 4601 - 4800                               | 360                                     |  |
| 4801 - 5000                               | 370                                     |  |

|                                 |                        |
|---------------------------------|------------------------|
| Kształt lameli                  | <b>Z</b>               |
| Maksymalna szerokość            | <b>4500 mm</b>         |
| Maksymalna wysokość             | <b>5000 mm</b>         |
| Maksymalna powierzchnia żaluzji | <b>16m<sup>2</sup></b> |
| Napęd elektryczny               | <b>TAK</b>             |
| Napęd ręczny                    | <b>TAK</b>             |
| Montaż - zewnątrz               | <b>TAK</b>             |
| Montaż - zestawy                | <b>TAK</b>             |

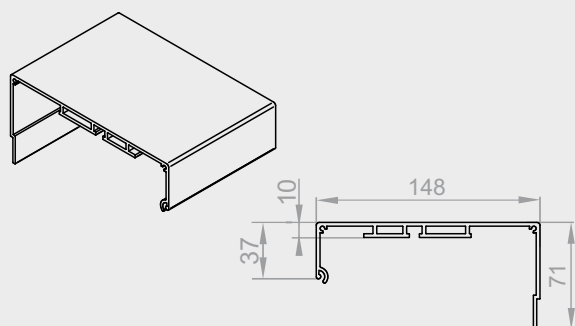
Wszystkie elementy żaluzji takie jak: lamele, blachy osłonowe, zaślepki boczne blach osłonowych, łączniki blach osłonowych, przewodnice i uchwyty do przewodnic są dostępne w kolorach: białe (RAL 9016), beżowy (VSR 240), jasny szary (RAL 7035), czarny (RAL 9005), brąz (RAL 8014) srebrny (RAL 9006), szare aluminium (RAL 9007), antracyt (RAL 7016), stalowy antracyt (DB 703), ciemny antracyt (RAL 7021), oliwka (VSR 780).



### F-FBB-250 L/R

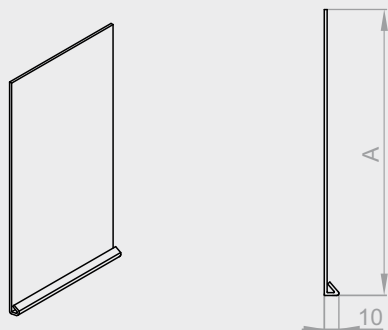
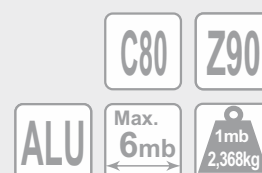
Bok skrzynki ZF3000®-BX.

|           | A (mm) | A1 (mm) | H (mm) | H1 (mm) |
|-----------|--------|---------|--------|---------|
| F-FBB-250 | 148    | 113,5   | 250    | 315     |
| F-FBB-300 | 148    | 113,5   | 300    | 365     |
| F-FBB-350 | 148    | 113,5   | 350    | 415     |



### F-FBS-010

Profil górny skrzynki ZF3000®-BX.



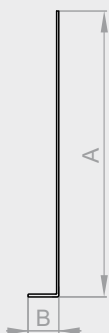
### F-B15B-BX

Blacha osłonowa skrzynki ZF3000®-BX.

|              | A (mm) |
|--------------|--------|
| F-B15B-BX-20 | 200    |
| F-B15B-BX-25 | 250    |
| F-B15B-BX-30 | 300    |



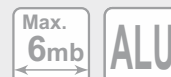




### F-B15C-BX

Blacha osłonowa skrzynki ZF3000®-BX z dystansem.

|              | A (mm) | B (mm) |
|--------------|--------|--------|
| F-B15C-BX-6  | 65     | 21,5   |
| F-B15C-BX-11 | 115    | 21,5   |
| F-B15C-BX-16 | 165    | 21,5   |
| F-B15C-BX-20 | 200    | 20     |
| F-B15C-BX-25 | 250    | 20     |
| F-B15C-BX-30 | 300    | 20     |



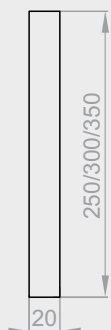
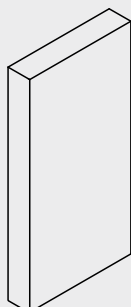
### F-FBS-140

Profil skrzynki niezabudowanej ZF3000®-BX 250.



### F-FBS-060

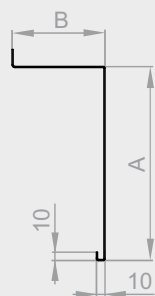
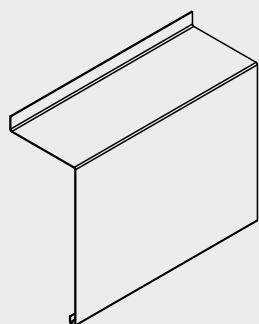
Profil zewnętrzny skrzynki ZF3000®-BX.



### F-FBW-010

Izolacja tylna skrzynki.





**F-B15A-12**

**F-B15A-15\***

Blacha osłonowa typ A do C80.

**F-B15A-14**

**F-B15A-15\***

Blacha osłonowa typ A do Z90.

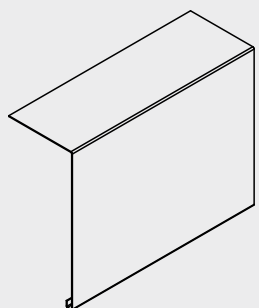
|                    | A (mm) | B (mm) |     |      |      |
|--------------------|--------|--------|-----|------|------|
|                    |        | C80    | Z90 | C80* | Z90* |
| F-B15A-12/14/15-20 | 200    | 124    | 144 | 154  | 154  |
| F-B15A-12/14/15-25 | 250    | 124    | 144 | 154  | 154  |
| F-B15A-12/14/15-30 | 300    | 124    | 144 | 154  | 154  |
| F-B15A-12/14/15-34 | 340    | 124    | 144 | 154  | 154  |
| F-B15A-12/14/15-37 | 370    | 124    | 144 | 154  | 154  |
| F-B15A-12/14/15-44 | 440    | 124    | -   | 154  | -    |
| F-B15A-12/14/15-48 | 480    | 124    | -   | 154  | -    |

\* - blachy osłonowe stosowane wraz z prowadnicami FBR-010 oraz FBR-030

Z90

C80

ALU



**F-B15B-12**

**F-B15B-15\***

Blacha osłonowa typ B do C80.

**F-B15B-14**

**F-B15B-15\***

Blacha osłonowa typ B do Z90.

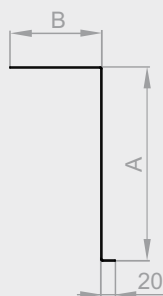
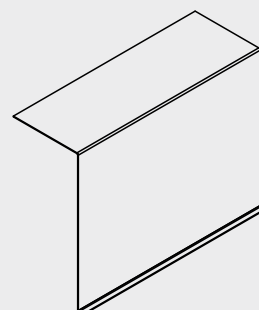
|                    | A (mm) | B (mm) |     |      |      |
|--------------------|--------|--------|-----|------|------|
|                    |        | C80    | Z90 | C80* | Z90* |
| F-B15B-12/14/15-20 | 200    | 124    | 144 | 154  | 154  |
| F-B15B-12/14/15-25 | 250    | 124    | 144 | 154  | 154  |
| F-B15B-12/14/15-30 | 300    | 124    | 144 | 154  | 154  |
| F-B15B-12/14/15-34 | 340    | 124    | 144 | 154  | 154  |
| F-B15B-12/14/15-37 | 370    | 124    | 144 | 154  | 154  |
| F-B15B-12/14/15-44 | 440    | 124    | -   | 154  | -    |
| F-B15B-12/14/15-48 | 480    | 124    | -   | 154  | -    |

\* - blachy osłonowe stosowane wraz z prowadnicami FBR-010 oraz FBR-030

Z90

C80

ALU



**F-B15C-12**

**F-B15C-15\***

Blacha osłonowa typ C do C80.

**F-B15C-14**

**F-B15C-15\***

Blacha osłonowa typ C do Z90.

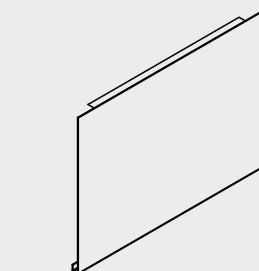
|                    | A (mm) | B (mm) |     |      |      |
|--------------------|--------|--------|-----|------|------|
|                    |        | C80    | Z90 | C80* | Z90* |
| F-B15C-12/14/15-20 | 200    | 124    | 144 | 154  | 154  |
| F-B15C-12/14/15-25 | 250    | 124    | 144 | 154  | 154  |
| F-B15C-12/14/15-30 | 300    | 124    | 144 | 154  | 154  |
| F-B15C-12/14/15-34 | 340    | 124    | 144 | 154  | 154  |
| F-B15C-12/14/15-37 | 370    | 124    | 144 | 154  | 154  |
| F-B15C-12/14/15-44 | 440    | 124    | -   | 154  | -    |
| F-B15C-12/14/15-48 | 480    | 124    | -   | 154  | -    |

\* - blachy osłonowe stosowane wraz z prowadnicami FBR-010 oraz FBR-030

Z90

C80

ALU



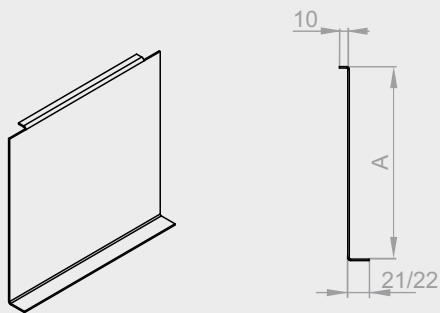
**F-B15D**

Blacha osłonowa typ D do C80, Z90.

|           | A (mm) |
|-----------|--------|
| F-B15D-20 | 200    |
| F-B15D-25 | 250    |
| F-B15D-30 | 300    |
| F-B15D-34 | 340    |
| F-B15D-37 | 370    |
| F-B15D-44 | 440    |
| F-B15D-48 | 480    |

C80

Z90 ALU

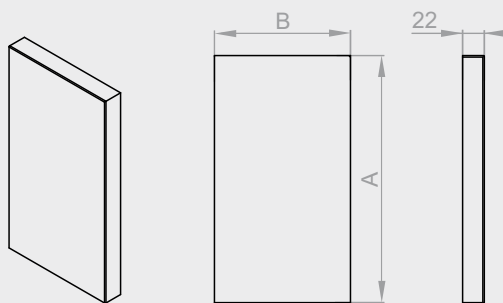


### F-B15E\*

Blacha osłonowa typ E do C80, Z90.

|           | A (mm) |
|-----------|--------|
| F-B15E-20 | 196    |
| F-B15E-25 | 246    |
| F-B15E-30 | 296    |
| F-B15E-34 | 336    |
| F-B15E-37 | 366    |
| F-B15E-44 | 436    |
| F-B15E-48 | 476    |

\* - blachy osłonowe stosowane wraz z prowadnicami FBR-020 oraz FBR-040



### F-ZBB-12

### F-ZBB-15\*

Zaślepka boczna blachy osłonowej C80.

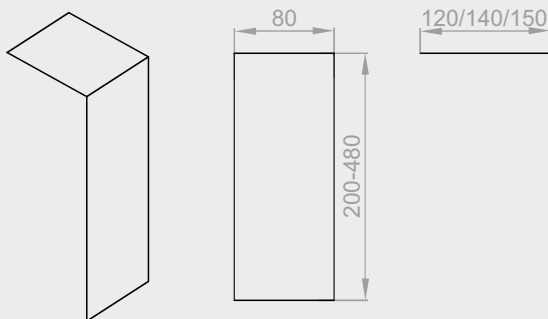
### F-ZBB-14

### F-ZBB-15\*

Zaślepka boczna blachy osłonowej Z90.

|                   | A (mm) | B (mm) |     |      |      |
|-------------------|--------|--------|-----|------|------|
|                   |        | C80    | Z90 | C80* | Z90* |
| F-ZBB-12/14/15-20 | 200    | 120    | 140 | 152  | 152  |
| F-ZBB-12/14/15-25 | 250    | 120    | 140 | 152  | 152  |
| F-ZBB-12/14/15-30 | 300    | 120    | 140 | 152  | 152  |
| F-ZBB-12/14/15-34 | 340    | 120    | 140 | 152  | 152  |
| F-ZBB-12/14/15-37 | 370    | 120    | 140 | 152  | 152  |
| F-ZBB-12/14/15-44 | 440    | 120    | -   | 152  | -    |
| F-ZBB-12/14/15-48 | 480    | 120    | -   | 152  | -    |

\* - zaślepki boczne stosowane wraz z prowadnicami FBR-010 oraz FBR-030



### F-LB-12

Łącznik blach osłonowych C80.

### F-LB-14

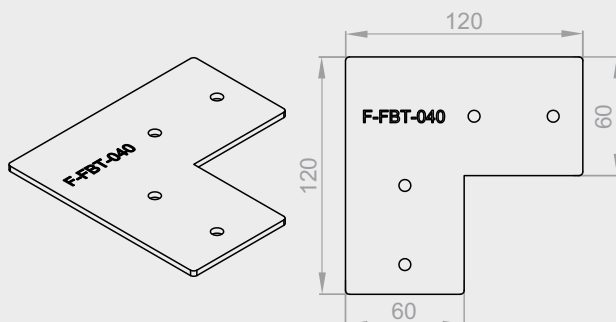
Łącznik blach osłonowych Z90.

### F-LB-15

Łącznik blachy osłonowej C80, Z90 do blach osłonowych FB15A/B/C-15.

### F-LB

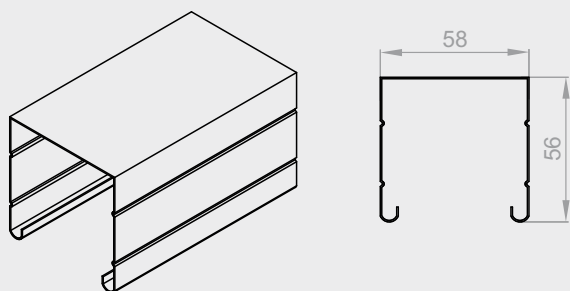
Łącznik blachy osłonowej typu D.



### F-FBT-040

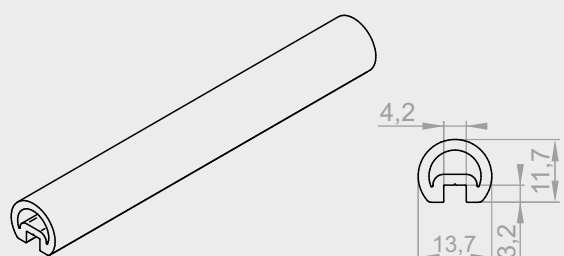
Łącznik kątowy wewnętrzny 60mm do FBS-010.





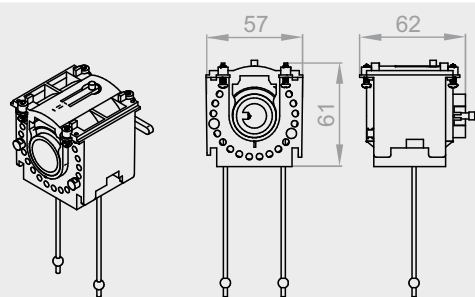
### F-RN

Rynna górna.



### F-R-060

Rurka nawojowa żaluzji fasadowej.

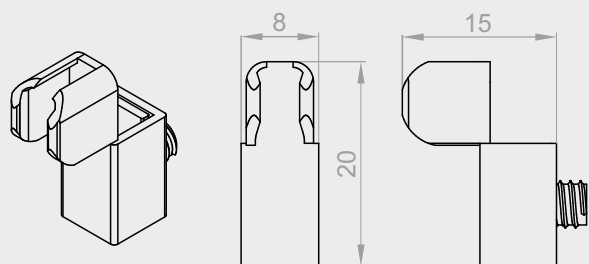


### F-MZP-C80

Mechanizm zwijania i podnoszenia C80.

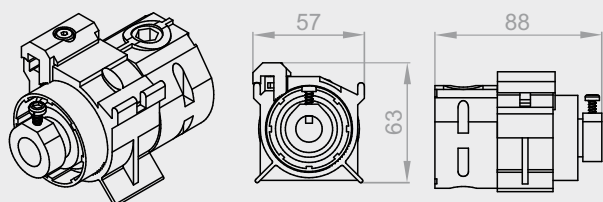
### F-MZP-Z90

Mechanizm zwijania i podnoszenia Z90.



### F-LD

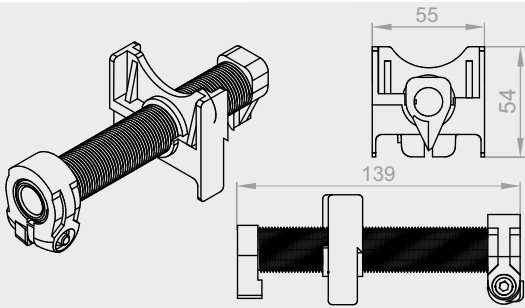
Łącznik drabinki i sznurka kulkowego.



### F-PK

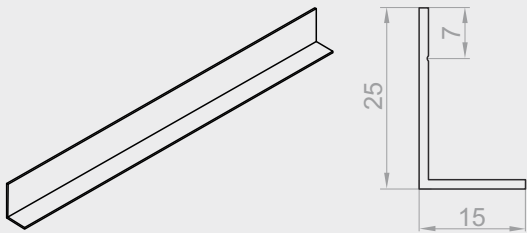
Przekładnia do korby.





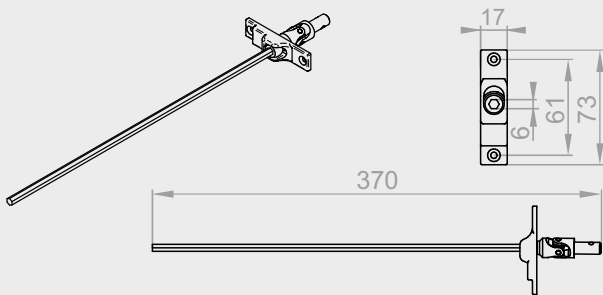
### F-KR

Krańcówka przekładni do żaluzji fasadowej.



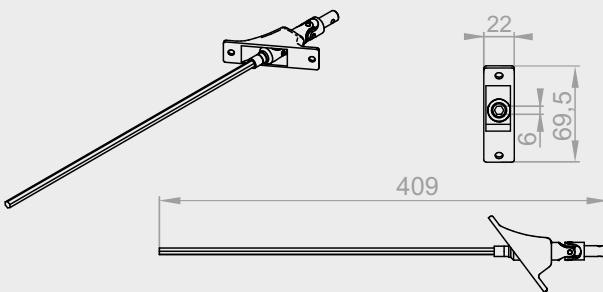
### LT

Listwa tynkowa.



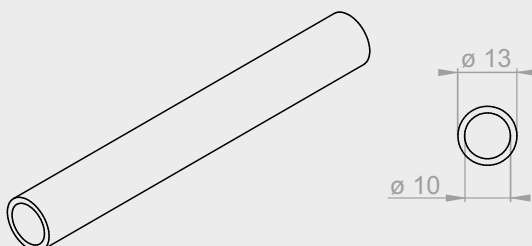
### F-PZ-45

Przelotka 45, 6KT 6 mm.



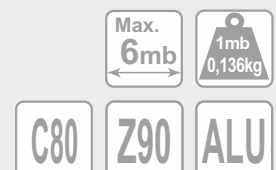
### F-PZ-90

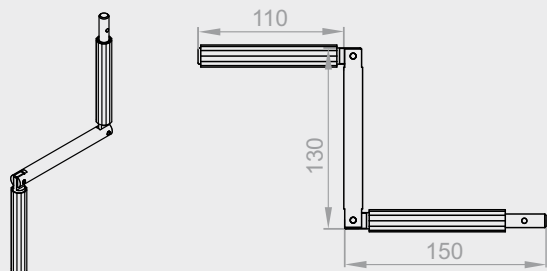
Przelotka 90, 6KT 6 mm.



### F-PR-10

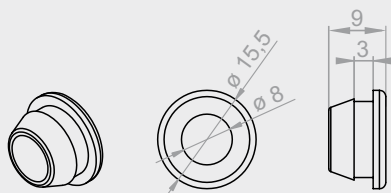
Pręt aluminiowy.





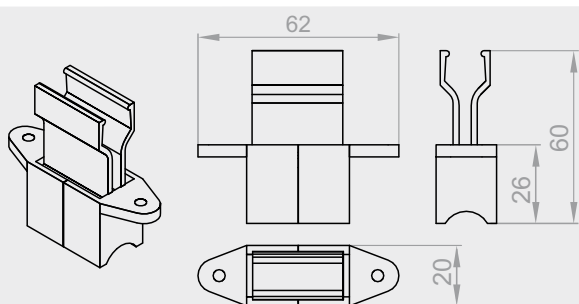
### F-KL

Korba łamana aluminiowa.



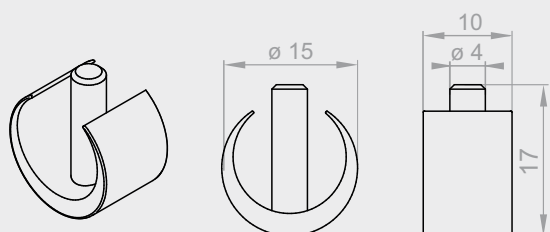
### F-FBD-060

Przelotka kablowa 3mm,  $\varnothing 8$  do skrzynki BX



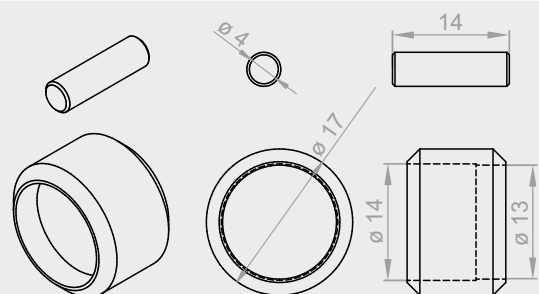
### F-KK

Klip korby.



### F-K-15

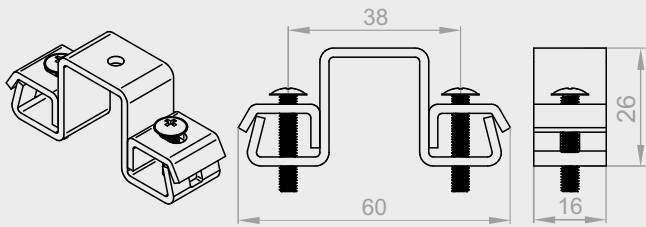
Kołek z półpierścieniem szary.



### F-P-17

Okrągły pierścień szary z kołkiem.



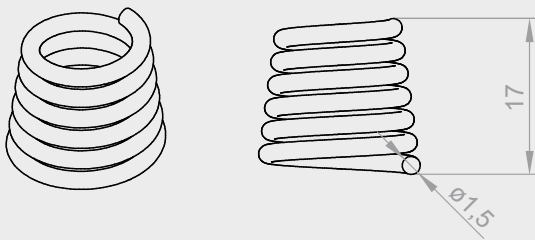


### F-UPLG

Uchwyt przewodnicy linkowej mocowany do szyny górnej.

1szt  
0,045kg

C80 STAL

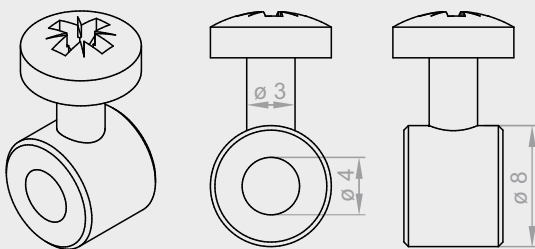


### F-SPR

Sprężynka przewodnicy linkowej.

1szt  
0,003kg

C80 STAL

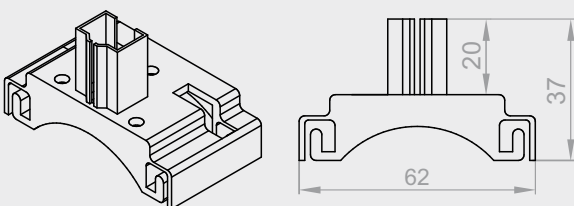


### F-PS

Pierścień stopujący przewodnicę linkowej.

1szt  
0,002kg

C80 STAL

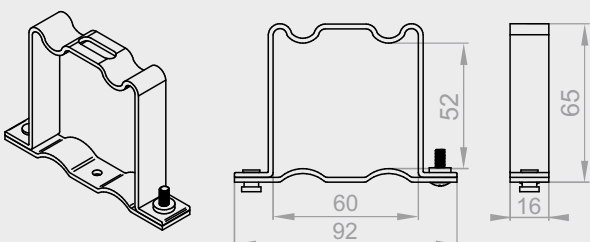


### F-UPG

Uchwyt przewodnic w szynie górnej.

C80 1szt  
0,012kg

Z90 PVC

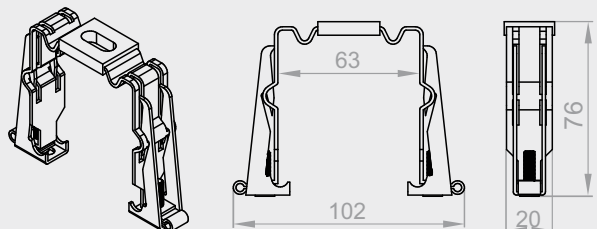


### F-USG

Uchwyt szyny górnej.

C80 1szt  
0,078kg

Z90 STAL



### **F-USG-A**

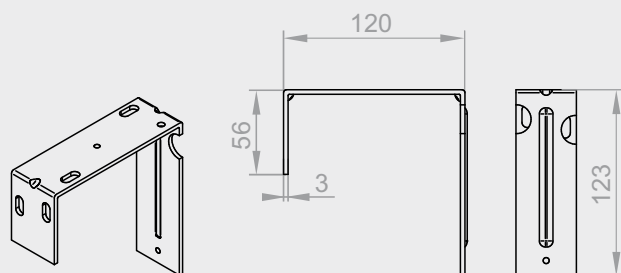
Uchwyt szyny górnej automatyczny.

C80

1 szt  
0,08kg

Z90

STAL



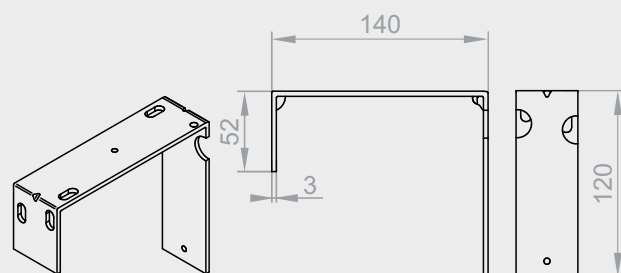
### **F-US-120**

Uchwyt ścienny 120 mm.

1 szt  
0,25kg

C80

STAL



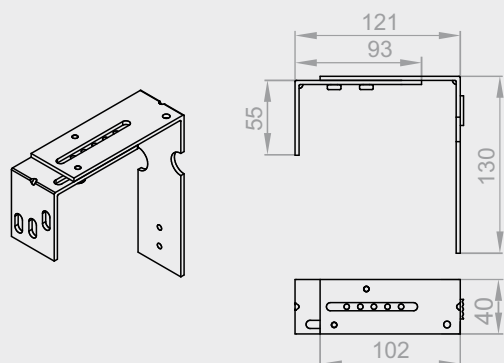
### **F-US-140**

Uchwyt ścienny 140 mm.

1 szt  
0,272kg

Z90

STAL



### **F-US-100-150**

Uchwyt ścienny nastawny blachy osłonowej 100-150 mm.

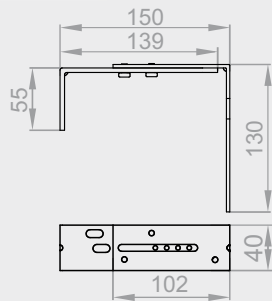
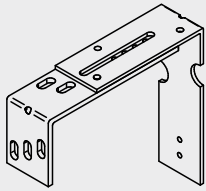
C80

1 szt  
0,306kg

Z90

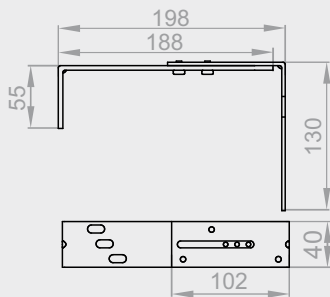
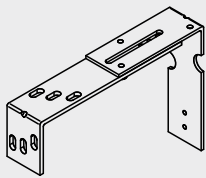
STAL





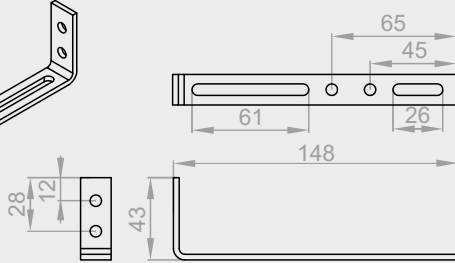
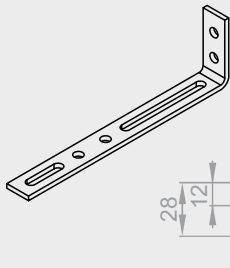
### F-US-150-200

Uchwyt ścienny nastawny blachy osłonowej 150-200 mm.



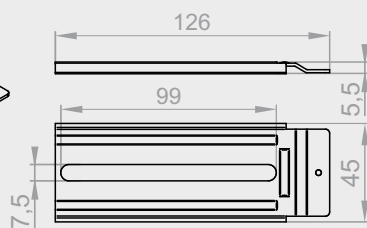
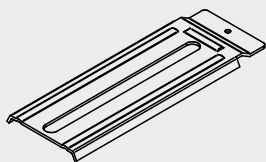
### F-US-200-250

Uchwyt ścienny nastawny blachy osłonowej 200-250 mm.



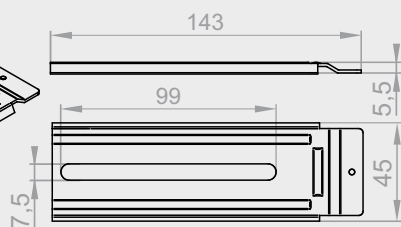
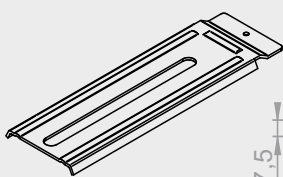
### F-FBT-030

Uchwyt mocujący ścienny.



### F-PBO-126

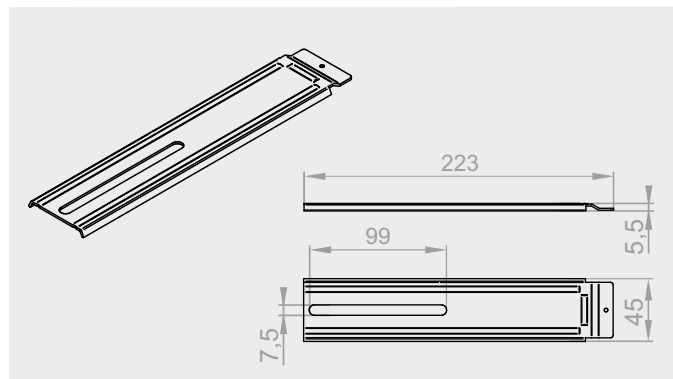
Przedłużka blachy osłonowej 126 mm do blach 130-173 mm.



### F-PBO-143

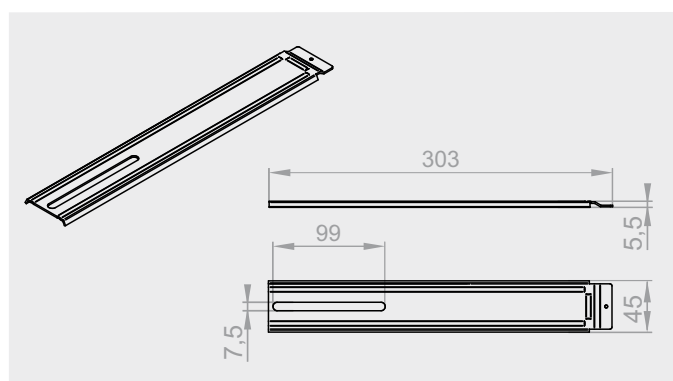
Przedłużka blachy osłonowej 143 mm do blach 174-253 mm.





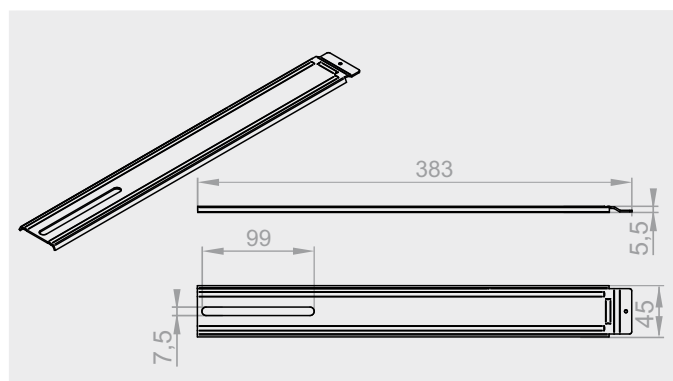
### F-PBO-223

Przedłużka blachy osłonowej 223 mm  
do blach 254-330 mm.



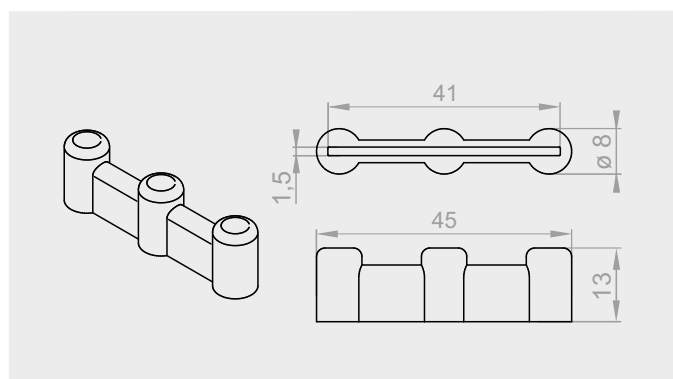
### F-PBO-303

Przedłużka blachy osłonowej 303 mm  
do blach 331-412 mm.



### F-PBO-383

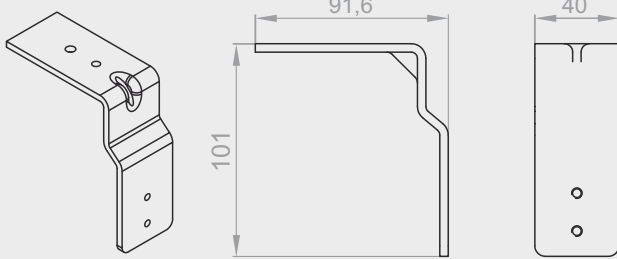
Przedłużka blachy osłonowej 383 mm  
do blach 413-480 mm.



### F-WP-45

Element wyciszający przedłużki.





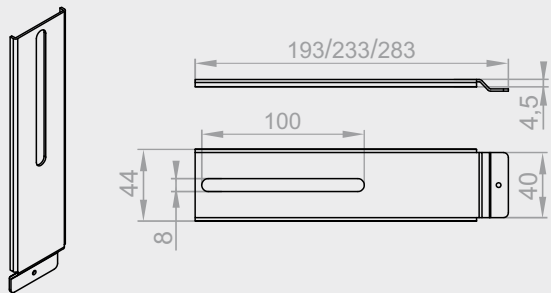
### F-WPZ 2

Wspornik pokrywy zewnętrznej skrzynki ZF3000®-BX.

C80

Z90 STAL

W komplecie śruba M5x8



### F-PWPZ-250

Przedłużka wspornika pokrywy zewnętrznej skrzynki ZF3000®-BX SK250.

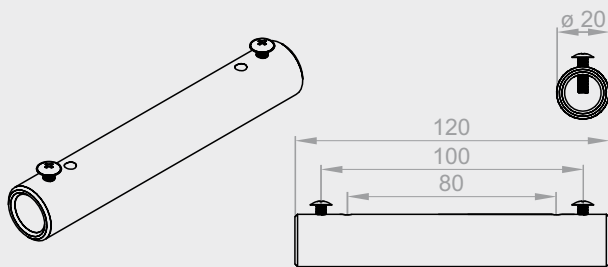
### F-PWPZ-300

Przedłużka wspornika pokrywy zewnętrznej skrzynki ZF3000®-BX SK300.

### F-PWPZ-350

Przedłużka wspornika pokrywy zewnętrznej skrzynki ZF3000®-BX SK350.

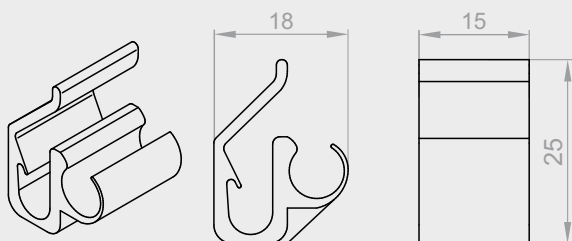
C80 Z90 STAL



### F-WN

Łącznik wału napędowego

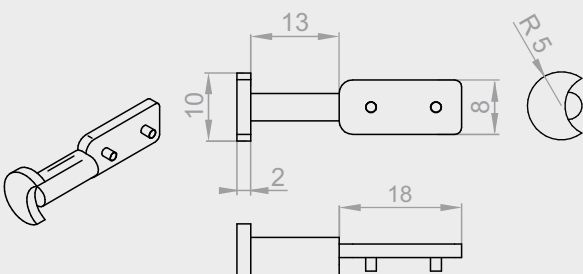
C80 1szt  
0,051kg  
Z90 ALU



### F-UK

Uchwyt kabla do żaluzji fasadowej.

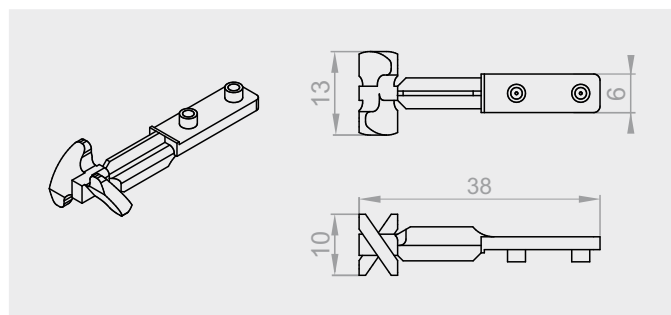
C80 1szt  
0,002kg  
Z90 PVC



### F-T-C80

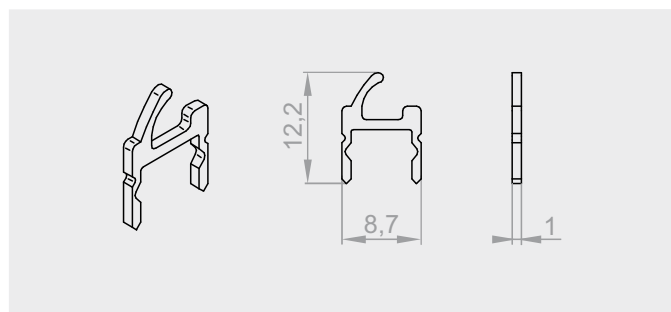
Trzpień do lameli żaluzji fasadowych C80.

1szt  
0,004kg  
C80 STAL



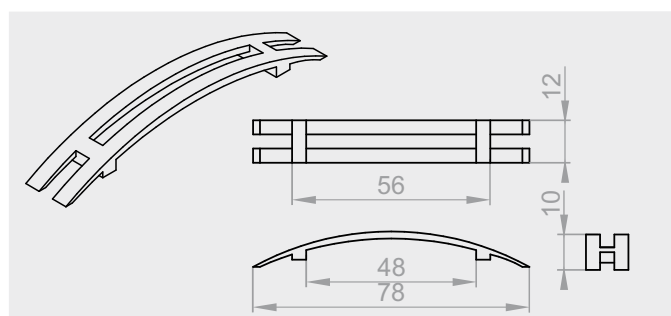
### **F-T-Z90**

Trzpień do lameli żaluzji fasadowych Z90.



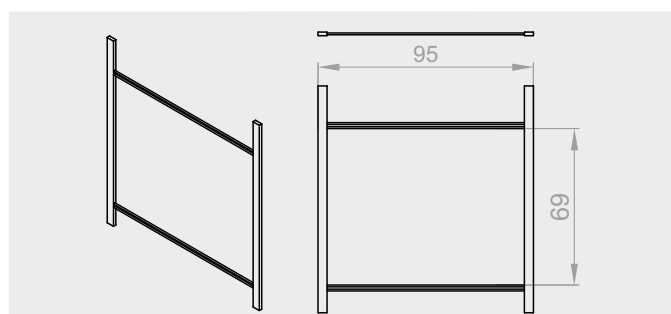
### **F-HL-Z90**

Haczyki do lameli żaluzji fasadowej Z90.



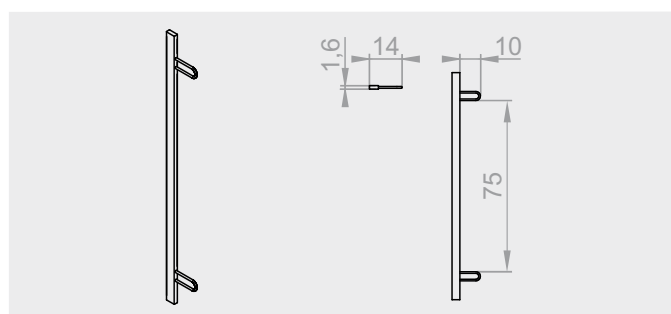
### **F-KL-C80**

Klip lameli C80.



### **F-DR-C80-XX**

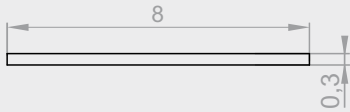
Drabinka do żaluzji fasadowych (C80)  
dostępna w kolorach (XX): 03 - szary, 20 - czarny



### **F-DR-Z90-XX**

Drabinka do żaluzji fasadowych (Z90)  
dostępna w kolorach (XX): 03 - szary, 20 - czarny



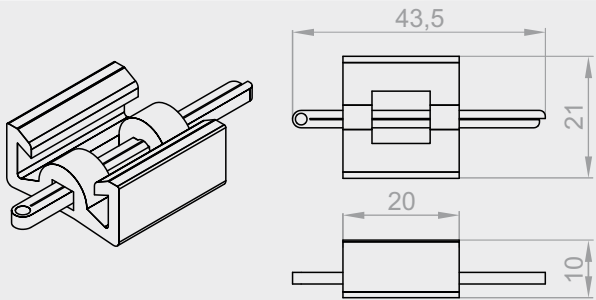


### F-TN-06-XX

Taśma nawojowa rolety fasadowej C80 i Z90  
dostępna w kolorach (XX): 03 - szary,  
20 - czarny

C80

Z90



### F-KT-20

Klip taśmy nawojowej

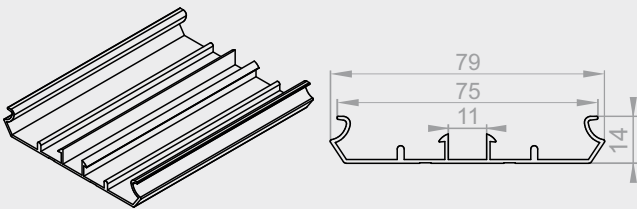
C80

1szt  
0,003kg

Z90

ALU

STAL



### F-LD-C80

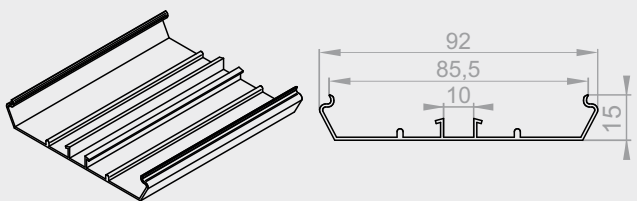
Listwa dolna żaluzji fasadowej C80 długość 600 cm.

C80

1mb  
0,37kg

ALU

Max.  
6mb



### F-LD-Z90

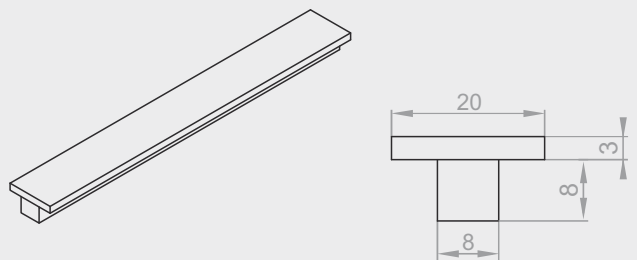
Listwa dolna żaluzji fasadowej Z90 długość 600 cm.

Z90

1mb  
0,48kg

ALU

Max.  
6mb



### F-OB-LDZF

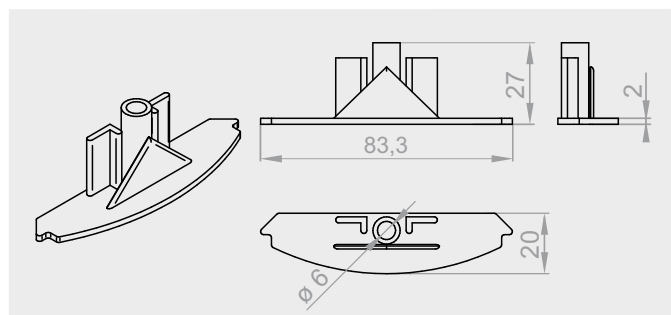
Obciążnik listwy dolnej żaluzji fasadowej ZF3000.

Z90

1mb  
0,15kg

C80

STAL

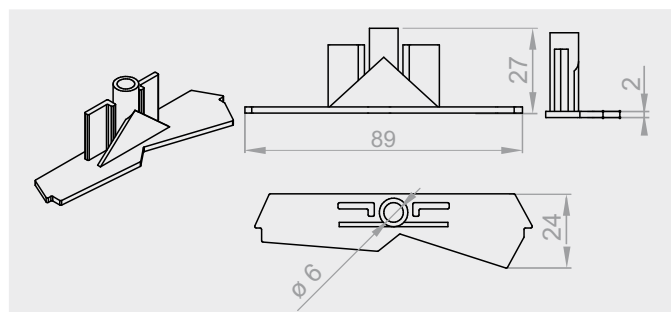


### F-ZLD-C80 XX

Zatyczka listwy dolnej żaluzji fasadowej C80  
dostępna w kolorach (XX): 03 - szary, 20 - czarny

1szt  
0,005kg

C80 PVC

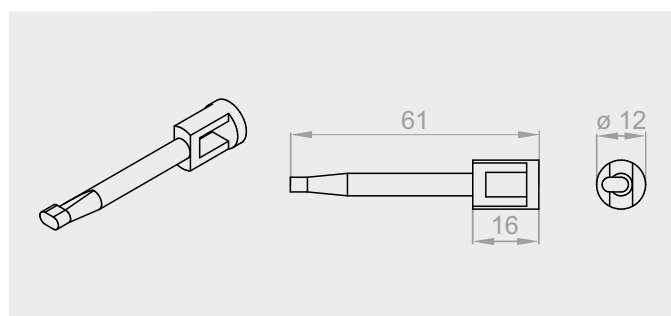


### F-ZLD-Z90 XX

Zatyczka listwy dolnej rolety fasadowej Z90  
dostępna w kolorach (XX): 03 - szary, 20 - czarny

1szt  
0,007kg

Z90 PVC

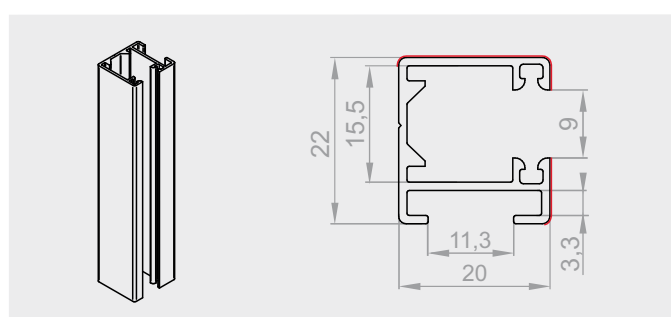


### F-TLD XX

Trzpień do listwy dolnej żaluzji fasadowej  
dostępny w kolorach (XX): 03 - szary, 20 - czarny

1szt  
0,003kg

C80  
Z90  
PVC

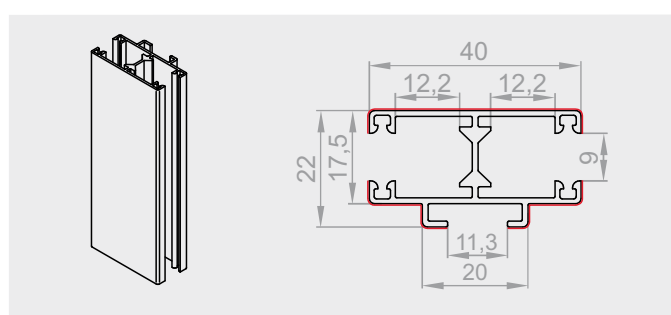


### F-PP-20

Prowadnica pojedyncza żaluzji fasadowej

1mb  
0,259kg

Max. 5,1mb  
Z90 ALU

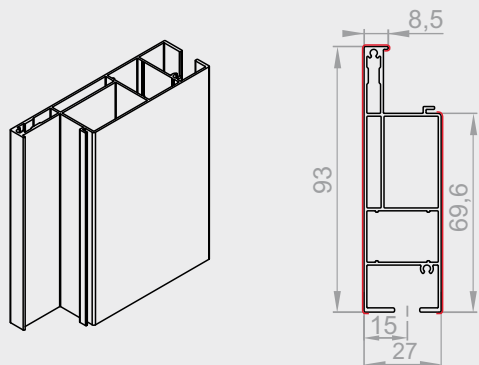


### F-PPD-40

Prowadnica podwójna żaluzji fasadowej

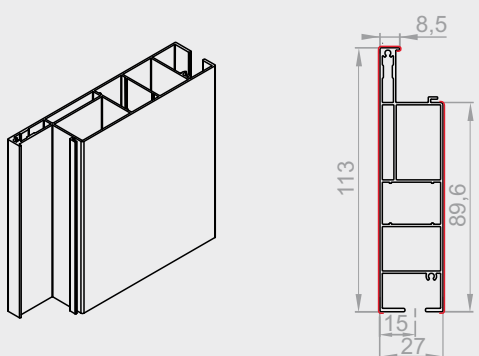
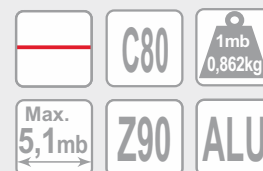
1mb  
0,423kg

Max. 5,1mb  
Z90 ALU



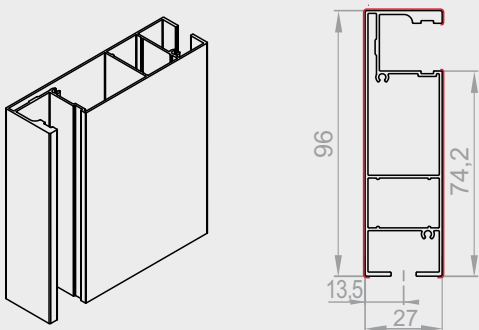
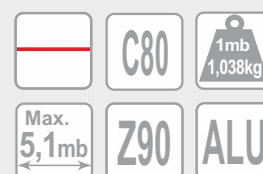
### F-FBR-010

Adapter prowadnicy do żaluzji fasadowej.



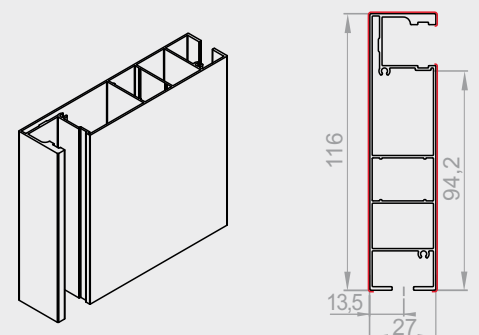
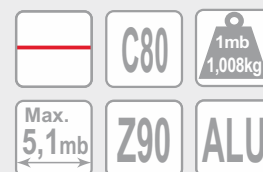
### F-FBR-020

Adapter prowadnicy do żaluzji fasadowej z dystansem.



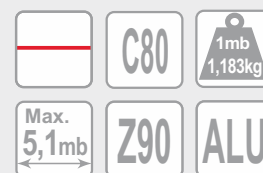
### F-FBR-030

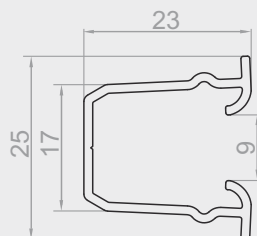
Prowadnica żaluzji fasadowej pod zabudowę.



### F-FBR-040

Prowadnica żaluzji fasadowej pod zabudowę z dystansem.





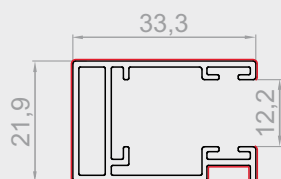
### F-RSC-340-20

Wkład przewodnicy do żaluzji fasadowej dostępny w kolorze czarnym.

Max.  
5,1mb

PVC

1mb  
0,169kg



### F-FBR-050

Prowadnica do moskitiery w ZF3000®-BX.



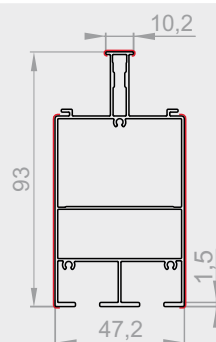
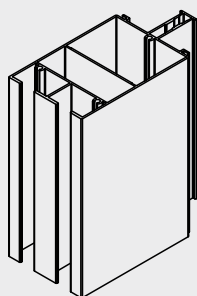
C80

1mb  
0,398kg

Max.  
6mb

Z90

ALU



### F-FBR-070

Adapter przewodnicy podwójnej.



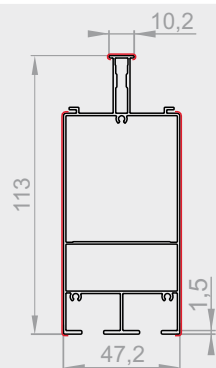
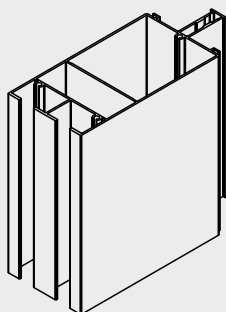
C80

1mb  
1,13kg

Max.  
5,1mb

Z90

ALU



### F-FBR-080

Adapter przewodnicy podwójnej z dystansem.



C80

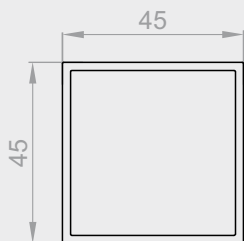
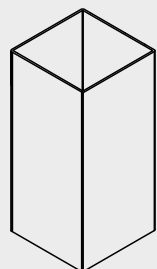
1mb  
1,24kg

Max.  
5,1mb

Z90

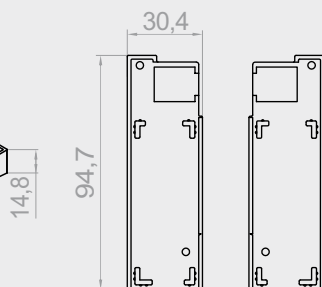
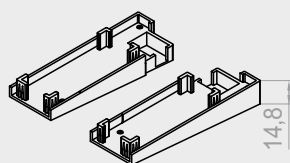
ALU





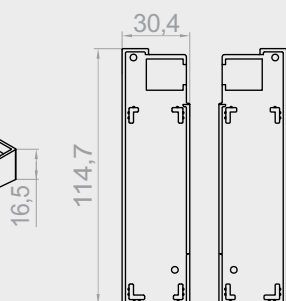
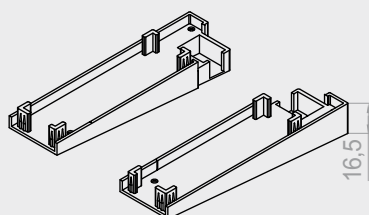
### **F-PN**

Profil narożny do ZF3000-BX.



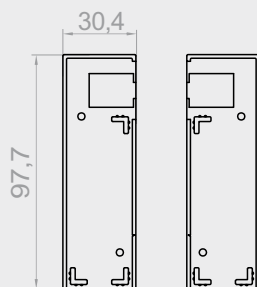
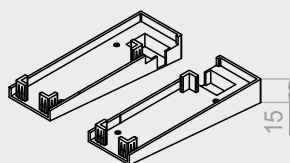
### **F-FBD-010**

Zatyczka dolna adaptera przewodnicy F-FBR-010.



### **F-FBD-020**

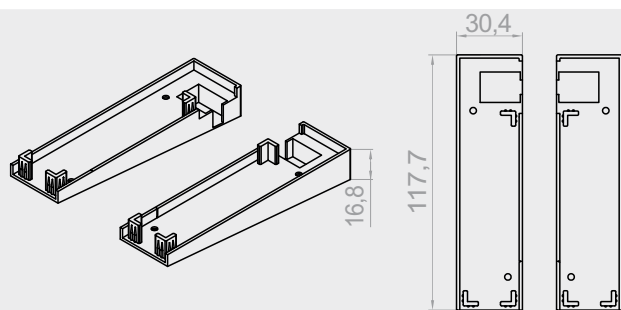
Zatyczka dolna adaptera przewodnicy z dystansem F-FBR-020.



### **F-FBD-030**

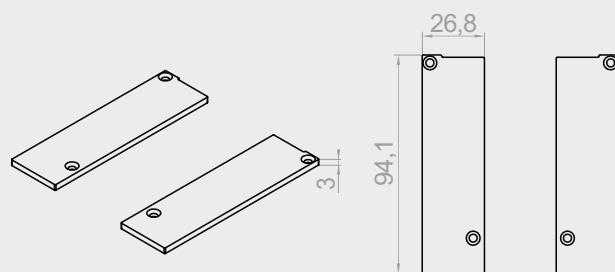
Zatyczka dolna przewodnicy pod zabudowę F-FBR-030.





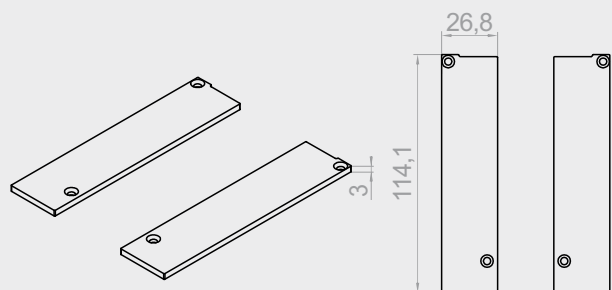
**F-FBD-040**

Zatyczka dolna prowadnicy pod zabudowę z dystansem F-FBR-040.



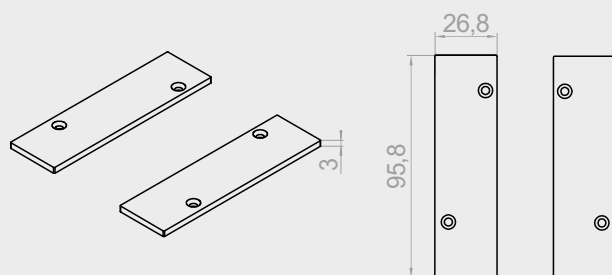
**F-FBD-011**

Zatyczka dolna ALU płaska prowadnicy F-FBR-010.



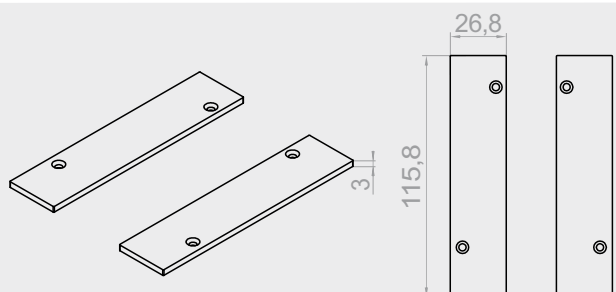
**F-FBD-021**

Zatyczka dolna ALU płaska prowadnicy F-FBR-020.



**F-FBD-031**

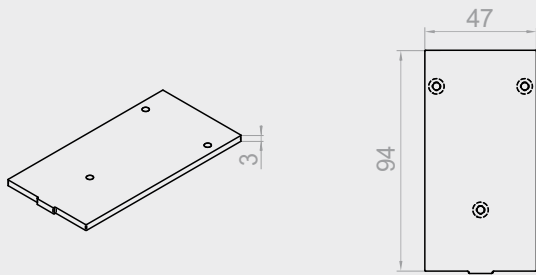
Zatyczka dolna ALU płaska prowadnicy F-FBR-030.



**F-FBD-041**

Zatyczka dolna ALU płaska prowadnicy F-FBR-040.

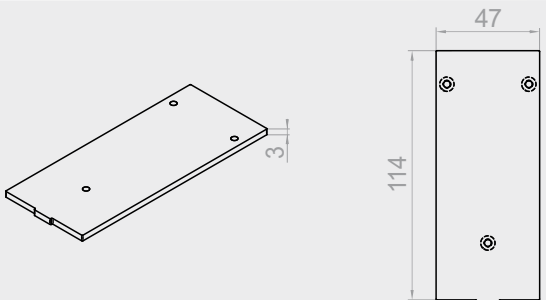




### F-FBD-071

Zatyczka dolna ALU płaska prowadnicy podziałowej F-FBR-070.

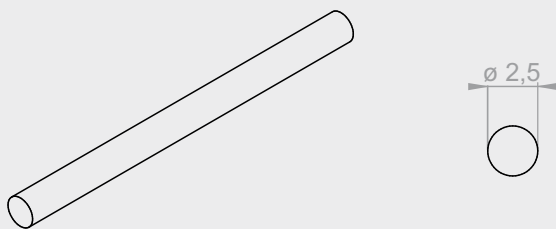
ALU



### F-FBD-081

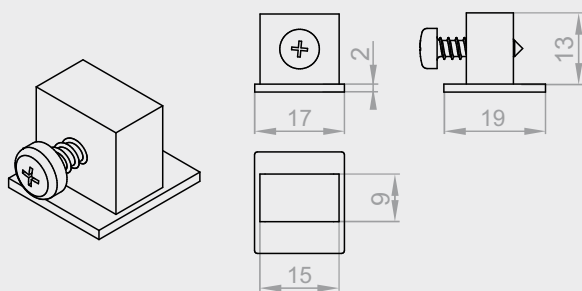
Zatyczka dolna ALU płaska prowadnicy podziałowej z dystansem F-FBR-080.

ALU



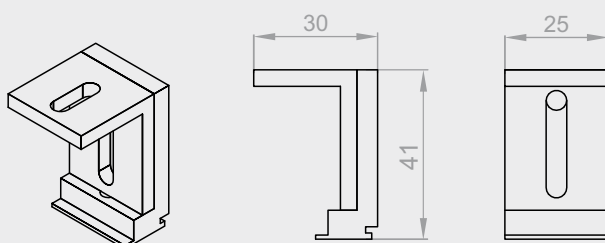
### F-PL XX

Prowadnica linkowa w osnowie PCV dostępna w kolorach (XX): 03 - szary, 20 - czarny



### F-ZP XX

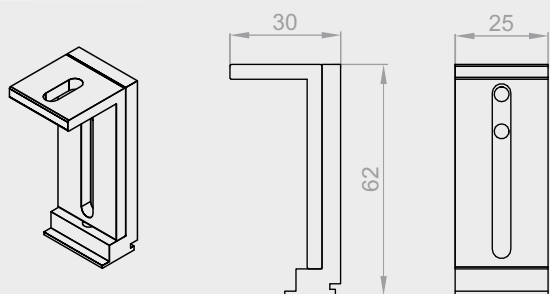
Zaślepka prowadnicy dostępna w kolorach (XX): 03 - szary, 20 - czarny



### F-UPP-50-70

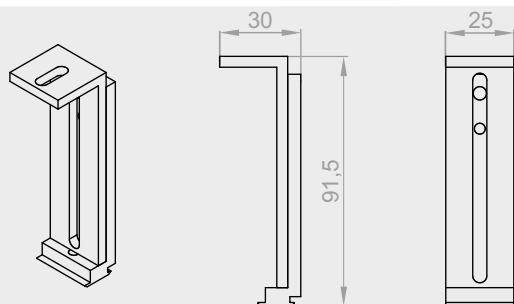
Uchwyt prowadnicy prosty 50-70 mm





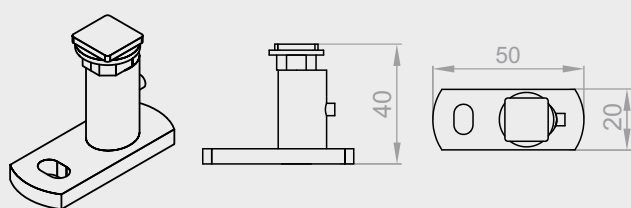
### F-UPP-71-100

Uchwyt prowadnicy prosty 71-100 mm



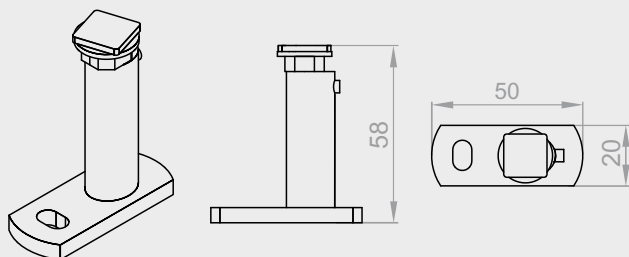
### F-UPP-101-145

Uchwyt prowadnicy prosty 101-145 mm



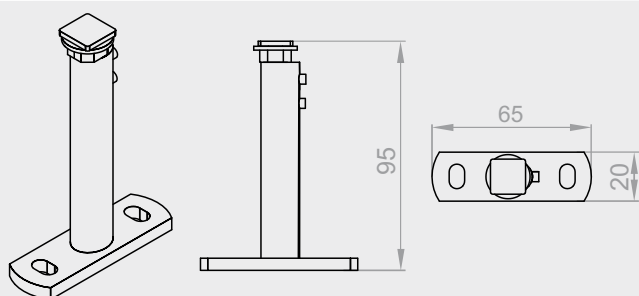
### F-UPT-50-70

Uchwyt prowadnicy teleskopowy 50-70 mm



### F-UPT-71-105

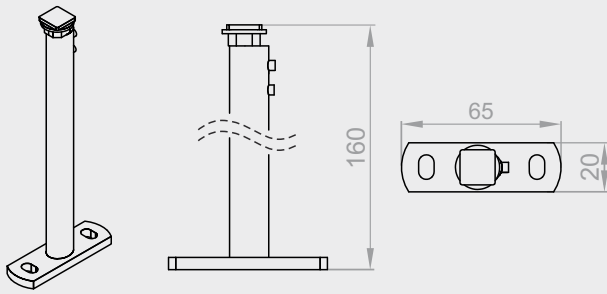
Uchwyt prowadnicy teleskopowy 71-105 mm



### F-UPT-106-170

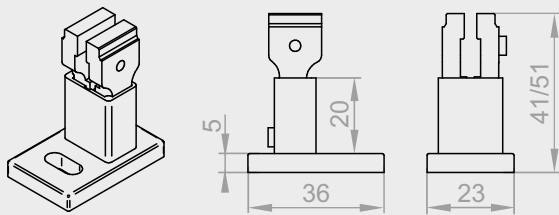
Uchwyt prowadnicy teleskopowy 106-170 mm





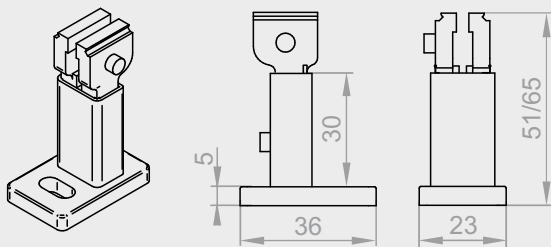
### F-UPT-171-295

Uchwyt przewodnicy teleskopowy 171-295 mm



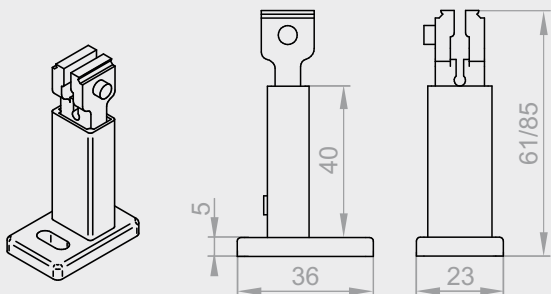
### F-UPU-25

Uchwyt teleskopowy przewodnicy uniwersalny 25 (50-60 mm)



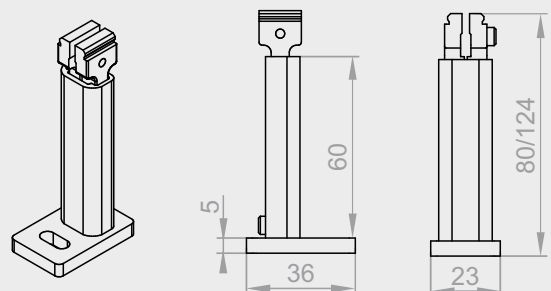
### F-UPU-35

Uchwyt teleskopowy przewodnicy uniwersalny 35 (60-70 mm)



### F-UPU-45

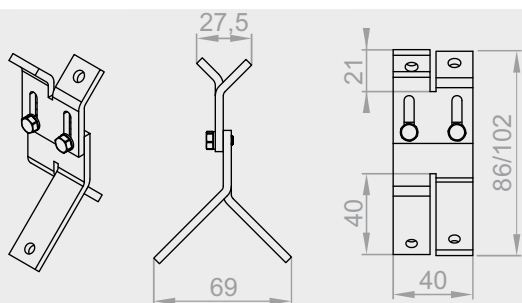
Uchwyt teleskopowy przewodnicy uniwersalny 45 (70-90 mm)



### F-UPU-65

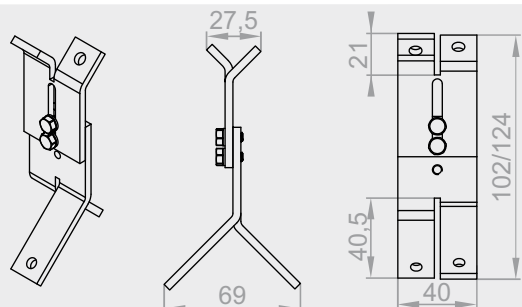
Uchwyt teleskopowy przewodnicy uniwersalny 65 (90-130 mm)





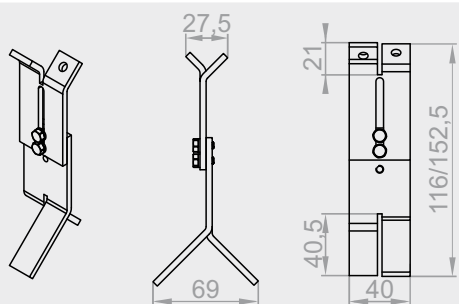
### F-UPN-60-70

Uchwyt przewodnicy narożnej 60-70 mm



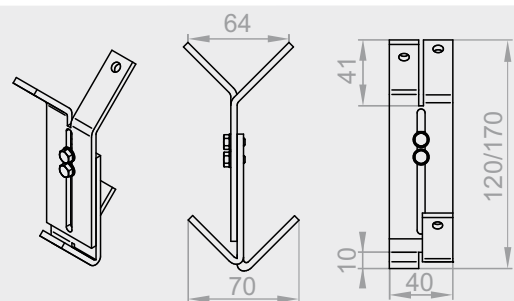
### F-UPN-70-80

Uchwyt przewodnicy narożnej 70-80 mm



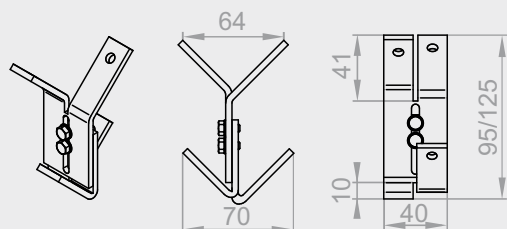
### F-UPN-80-100

Uchwyt przewodnicy narożnej 80-100 mm



### F-UPNW-95-140

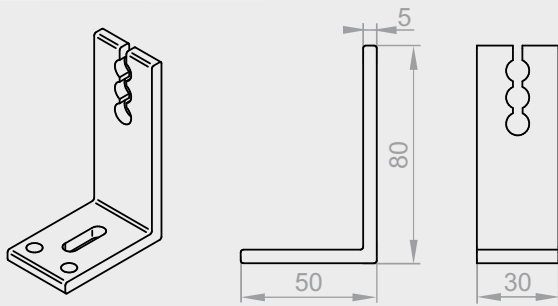
Uchwyt przewodnicy narożnej wewnętrzny 95-140 mm



### F-UPNW-75-100

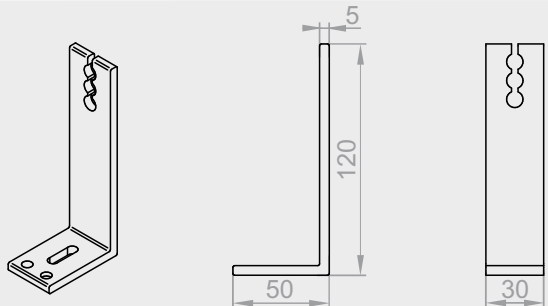
Uchwyt przewodnicy narożnej wewnętrzny 75-100 mm





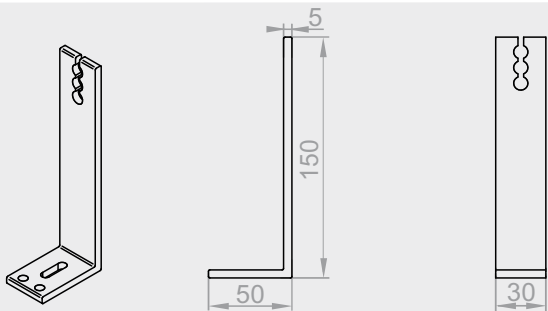
### F-UDPL-80

Uchwyt dolny prowadnicy linkowej 80 mm



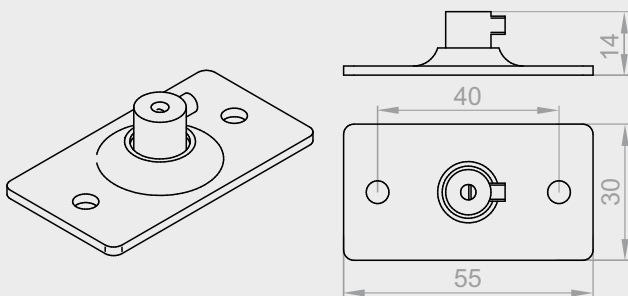
### F-UDPL-120

Uchwyt dolny prowadnicy linkowej 120 mm



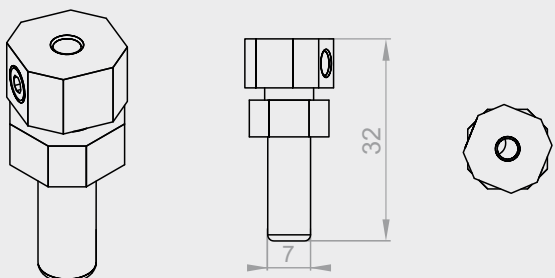
### F-UDPL-150

Uchwyt dolny prowadnicy linkowej 150 mm



### F-UDPP

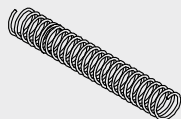
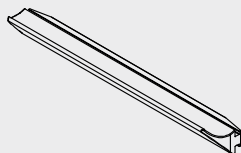
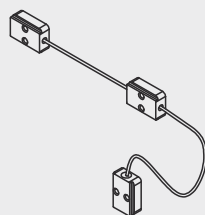
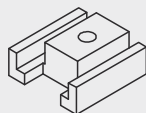
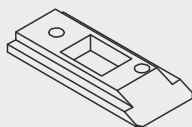
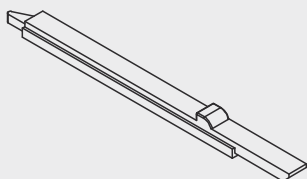
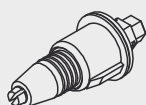
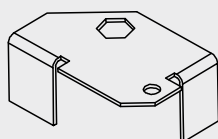
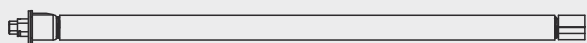
Uchwyt dolny prowadnicy linkowej mocowany do podłogi



### F-SR-32

Śruba regulacyjna prowadnicy linkowej





## **F-MKB-010**

Mechanizm sprężynowy do moskitier (komplet)

**MZZ-040** - 1 szt.

Sprężyna 350 moskitiery

**F-M-RZ-080 L+P** - 1 szt. L + 1 szt. P

Uchwyt blaszany moskitiery w systemie ZF3000-BX.

**MZW-010** - 1 szt.

Obsadka rurki moskitiery.

**M-RW-170-XX L+P** - 1 szt. L + 1 szt. P

Zasuwka listwy dolnej do moskitiery.

Dostępna w kolorach (XX):

02 - biały, 03 - szary, 05 - jasny beż, 08 - ciemny brąz,  
09 - jasny brąz, 16 - kość słoniowa, 20 - czarny,  
23 - antracyt.

**M-RW-180-XX** - 2 szt.

Zaczep zasuwki.

Dostępny w kolorach (XX):

02 - biały, 03 - szary, 05 - jasny beż, 08 - ciemny brąz,  
09 - jasny brąz, 16 - kość słoniowa, 20 - czarny,  
23 - antracyt.

**M-RW-200-XX** - 2 szt.

Blokada zasuwki w listwie dolnej moskitiery.

Dostępna w kolorach (XX):

02 - biały, 03 - szary, 05 - jasny beż, 08 - ciemny brąz,  
09 - jasny brąz, 16 - kość słoniowa, 20 - czarny,  
23 - antracyt.

**MZW-050-XX** - 1 szt.

Uchwyt sznurkowy w listwie dolnej moskitiery.

Dostępny w kolorach (XX):

02 - biały, 03 - szary, 05 - jasny beż, 08 - ciemny brąz,  
09 - jasny brąz, 16 - kość słoniowa, 20 - czarny,  
23 - antracyt.

**M-RW-080-XX** - 2 szt.

Uchwyt listwy dolnej moskitiery.

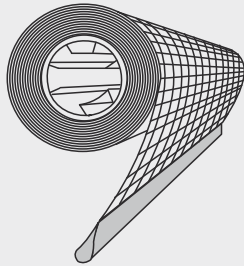
Dostępny w kolorach (XX):

02 - biały, 03 - szary, 05 - jasny beż, 08 - ciemny brąz,  
09 - jasny brąz, 16 - kość słoniowa, 20 - czarny,  
23 - antracyt.

**M-RN-070** - 2 szt.

Sprężyna zasuwki kasety.





**MOS-CZARNA FI23 1,6**

Moskitiera 6000 x 1600 mm - kolor czarny.

**MOS-SZARA FI23 1,7**

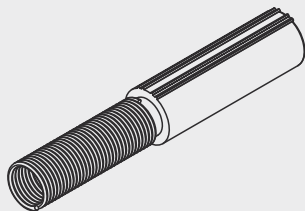
Moskitiera 6000 x 1700 mm - kolor szary.

**MOS-CZARNA FI23 2,6**

Moskitiera 6000 x 2600 mm - kolor czarny.

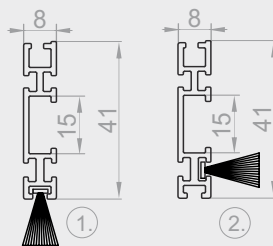
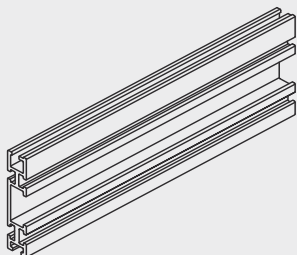
**MOS-SZARA FI23 2,6**

Moskitiera 6000 x 2600 mm - kolor szary.



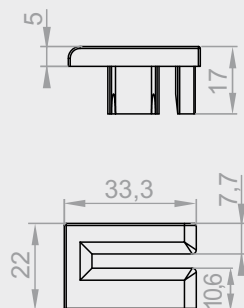
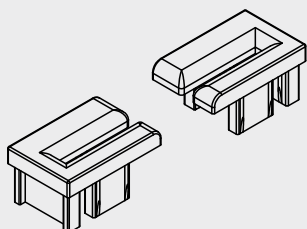
**ABS CZ**

Hamulec moskitiery.



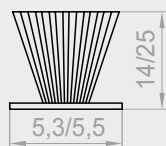
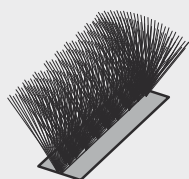
**LDM-41x8 XX**

Listwa dolna moskitiery z uszczelką (montowaną od dołu - rys.1, montowaną od czola - rys.2).



**F-FBD-050 P/L**

Ślizgacz do moskitiery prawy/lewy.

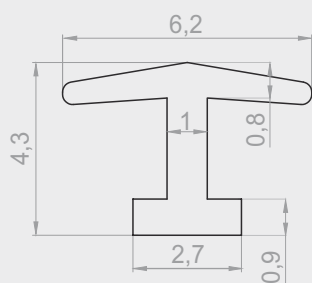
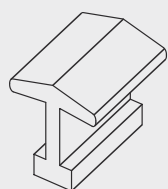


**SP-5,3x14-3P**

Uszczelka szczotkowa listwy dolnej moskitiery (montowana od dołu).

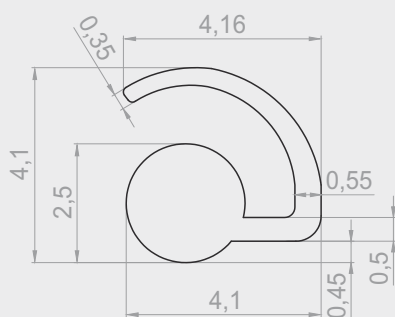
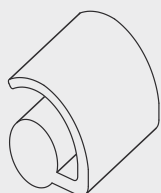
**SP-5,5x25 G W1**

Uszczelka szczotkowa listwy dolnej moskitiery (montowana od czola).



**F-UP**

Uszczelka prowadnicy F-PP-20.

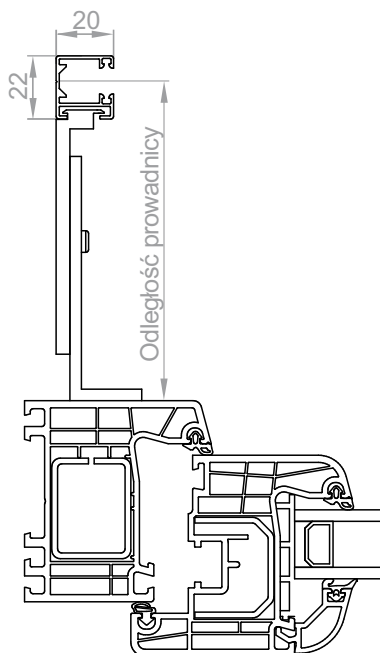


**F-UZ90**

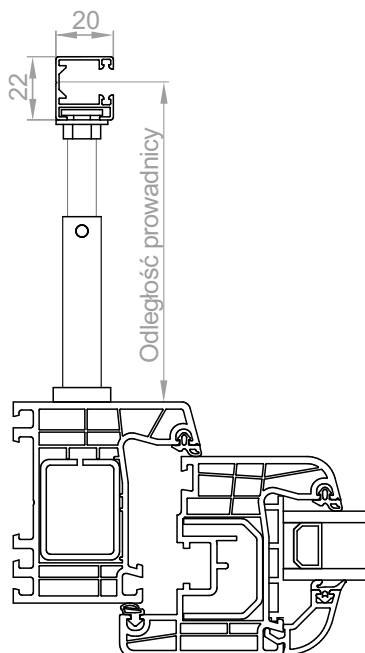
Uszczelka profilu Z90.

Montaż prowadnicy pojedynczej **F-PP-20**:

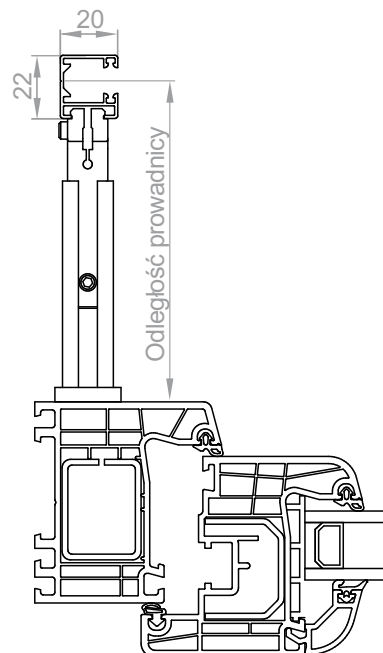
Typ A  
Prowadnica F-PP-20  
z uchwytem F-UPP



Typ B  
Prowadnica F-PP-20  
z uchwytem F-UPT

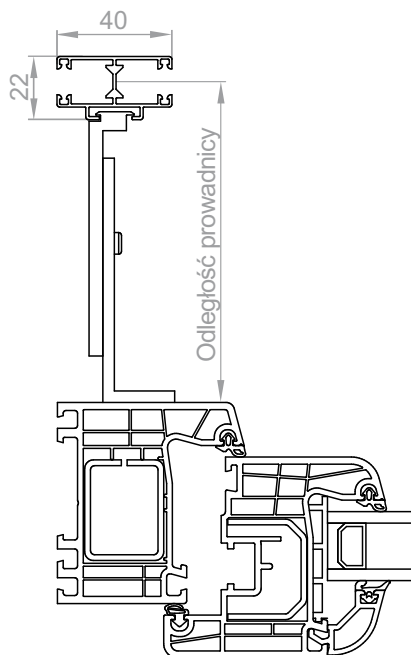


Typ C  
Prowadnica F-PP-20  
z uchwytem F-UPU

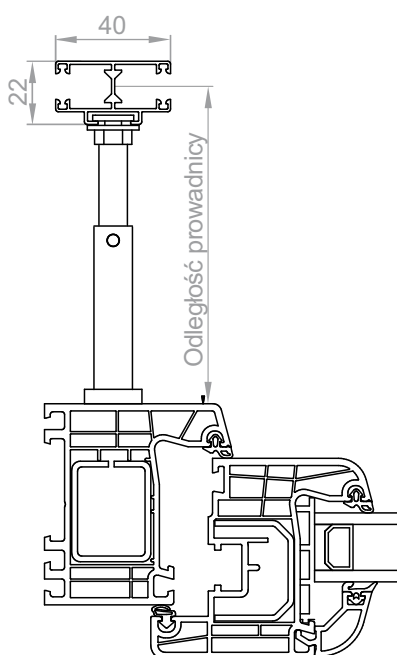


Montaż prowadnicy podwójnej **F-PPD-40**:

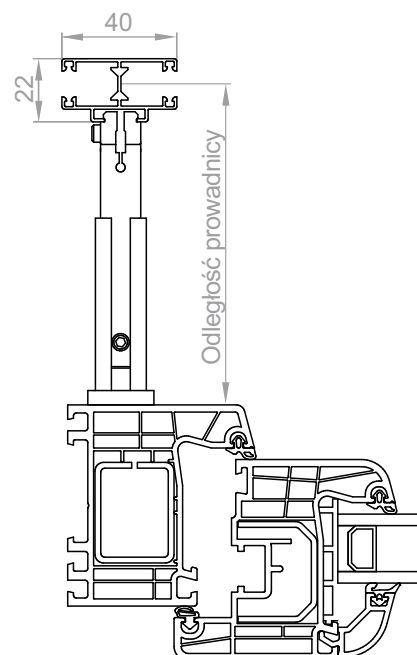
Typ A  
Prowadnica F-PPD-40  
z uchwytem F-UPP



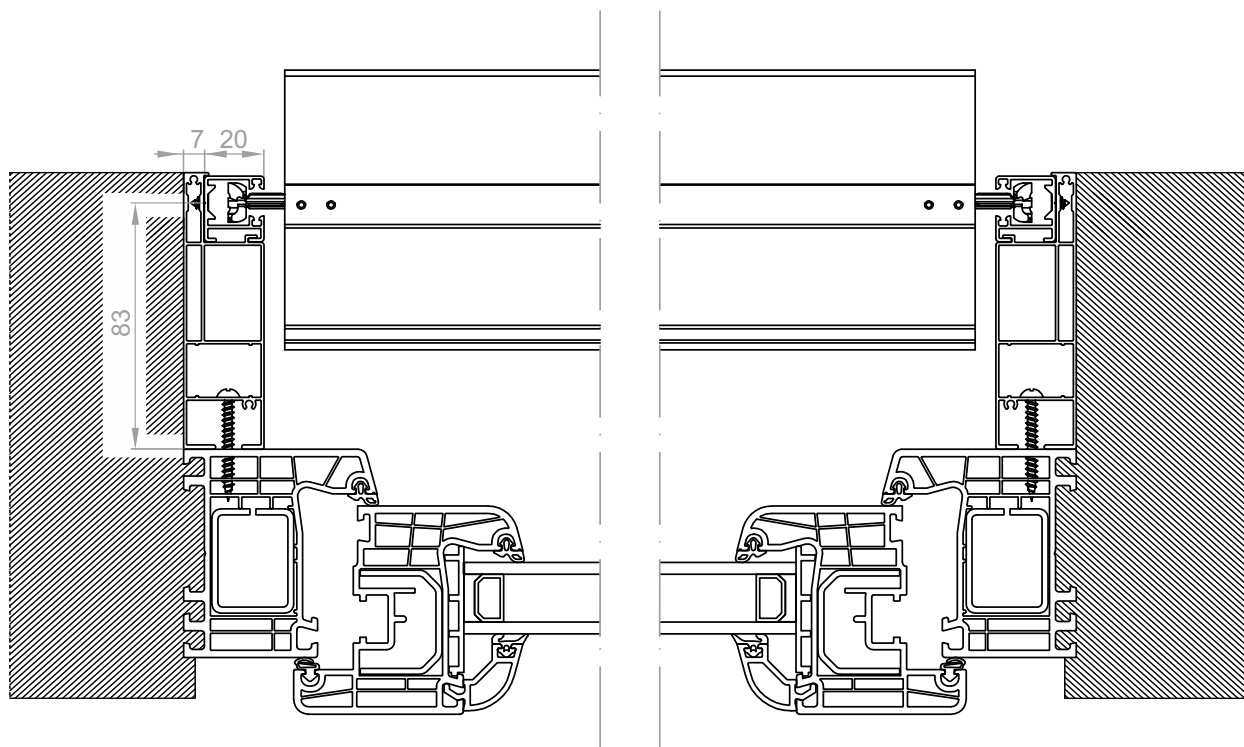
Typ B  
Prowadnica F-PPD-40  
z uchwytem F-UPT



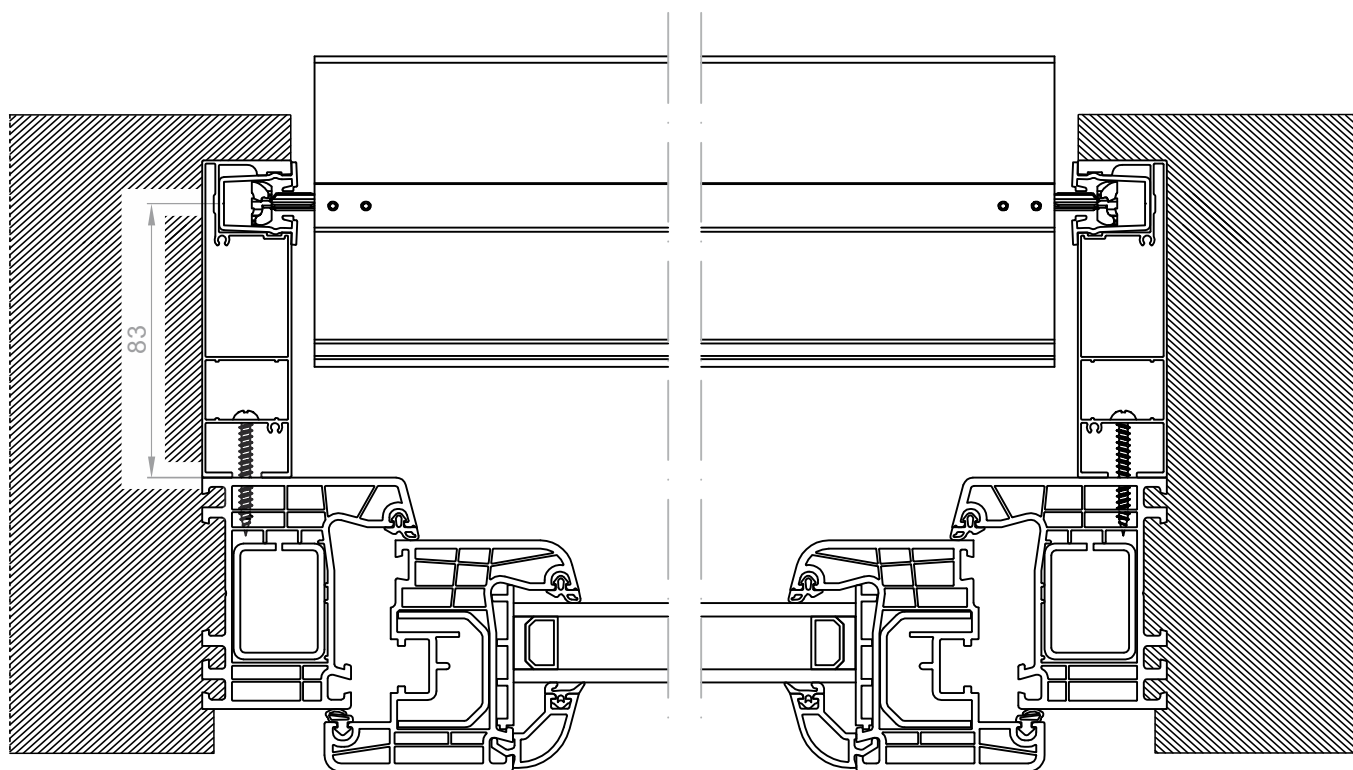
Typ C  
Prowadnica F-PPD-40  
z uchwytem F-UPU



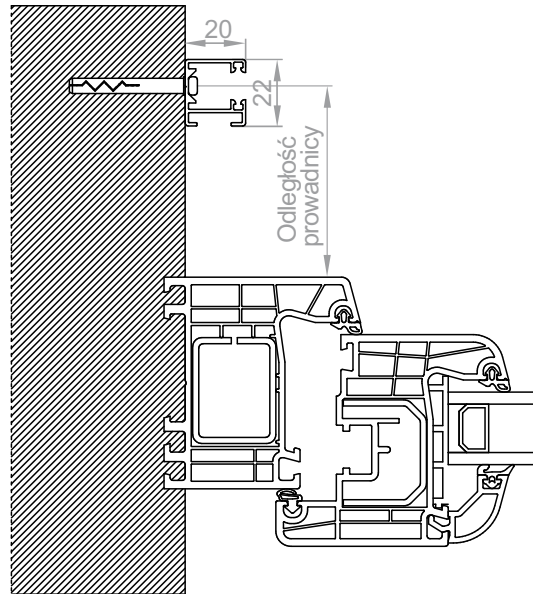
Montaż adaptera prowadnicy żaluzji fasadowej **F-FBR-010** wraz z prowadnicą **F-PP-20**:



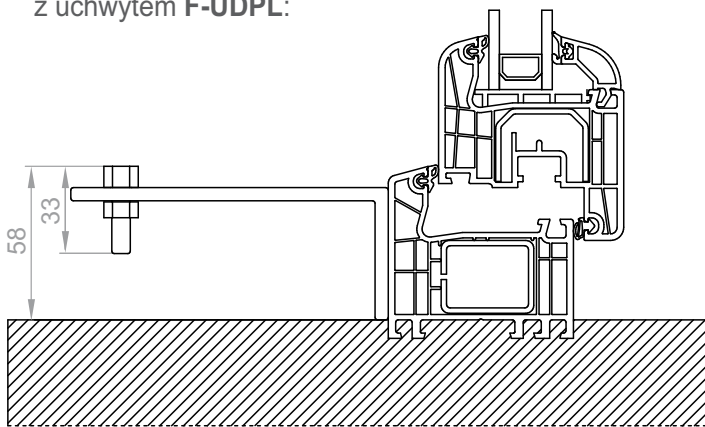
Montaż prowadnicy żaluzji fasadowej pod zabudowę **F-FBR-030**:



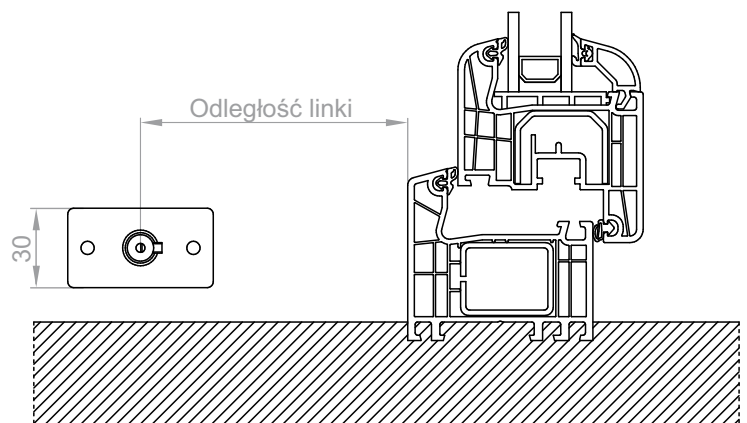
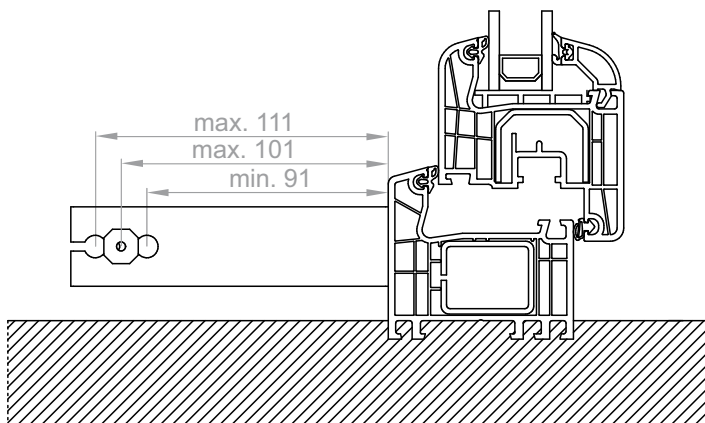
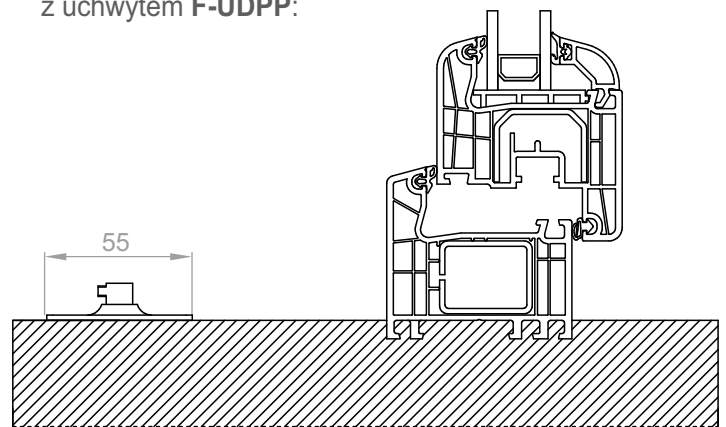
Montaż prowadnicy pojedynczej **F-PP-20** do ściany:



Typ 1  
Montaż uchwytów linki prowadzącej  
z uchwytem **F-UDPL**:



Typ 2  
Montaż uchwytów linki prowadzącej  
z uchwytem **F-UDPP**:



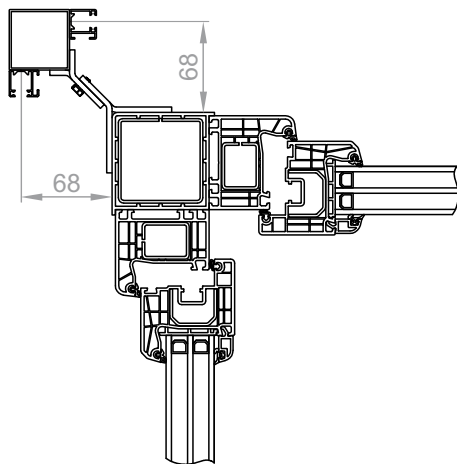
# Żaluzja fasadowa ZF3000®

## Sposoby montażu Prowadnic narożnych

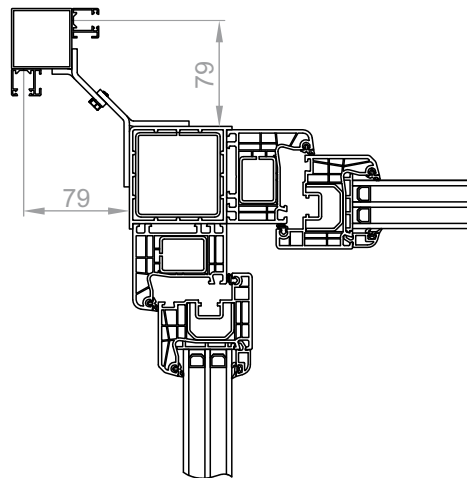
Montaż prowadnicy narożnej na uchwytych F-UPN:

F-UPN-60-70

Minimum

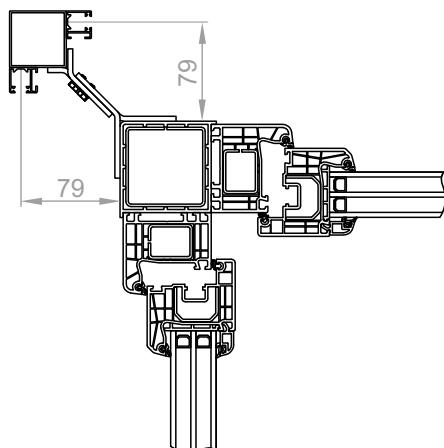


Maximum

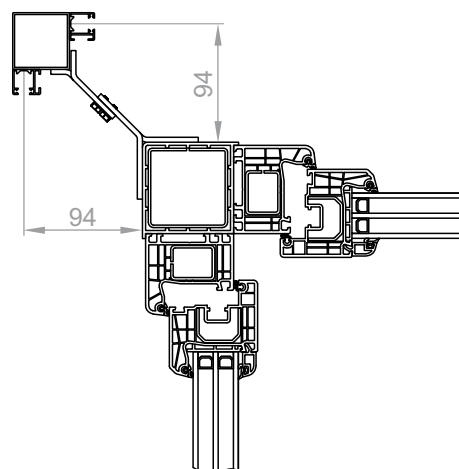


F-UPN-70-80

Minimum

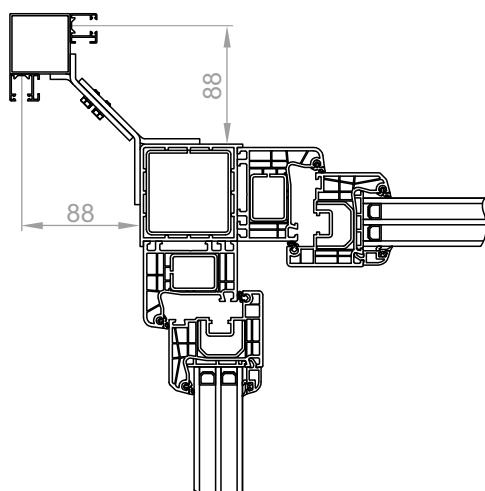


Maximum

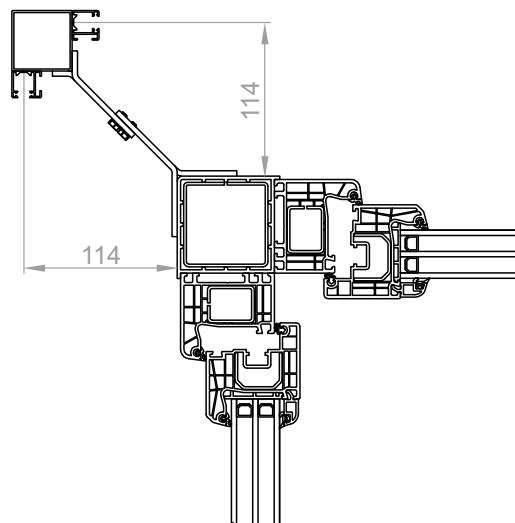


F-UPN-80-100

Minimum



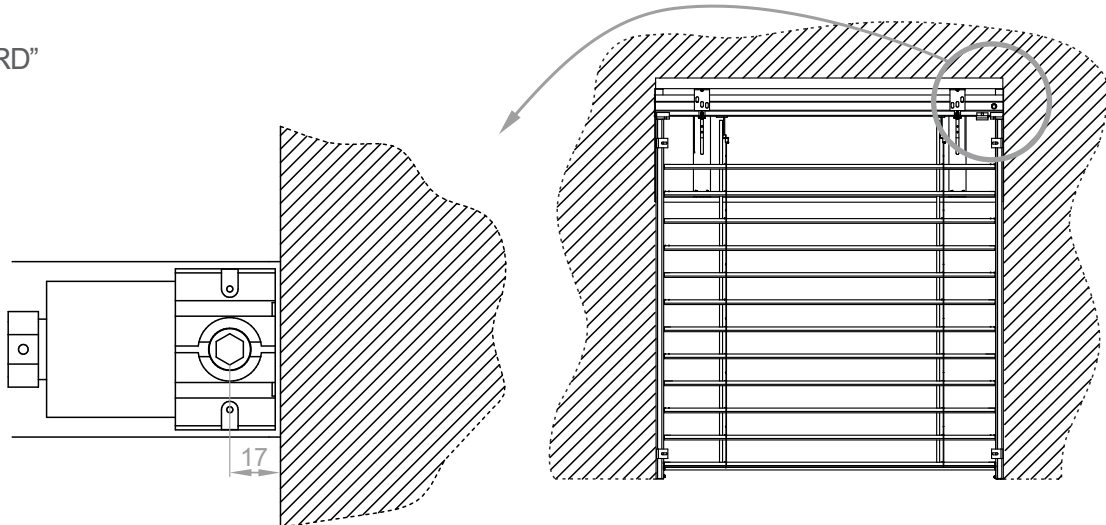
Maximum



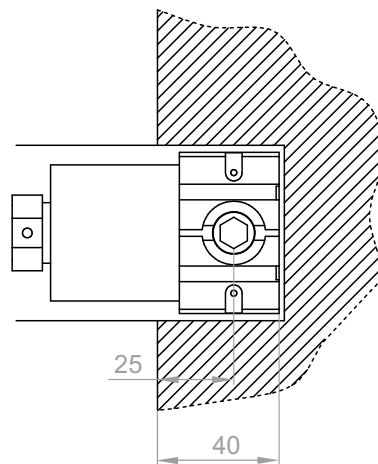
ROZMIESZCZENIE PRZEKŁADNI WZGLĘDEM INNYCH ELEMENTÓW

Położenie przekładni (ewentualne przesunięcie) w rynnie górnej jest uzależnione od osadzenia ramy okna. Usytuowanie przekładni określa się przez podanie odległości osi przepustu od krawędzi żaluzji (szerokości całkowitej).

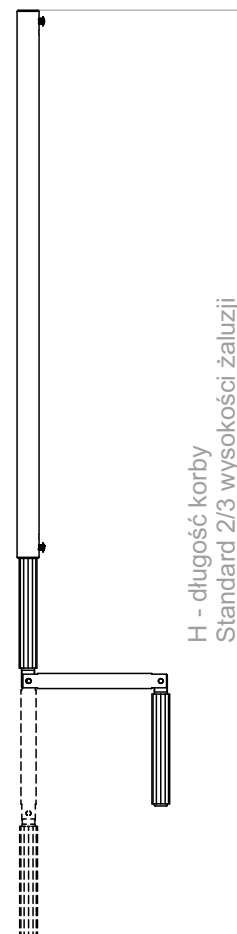
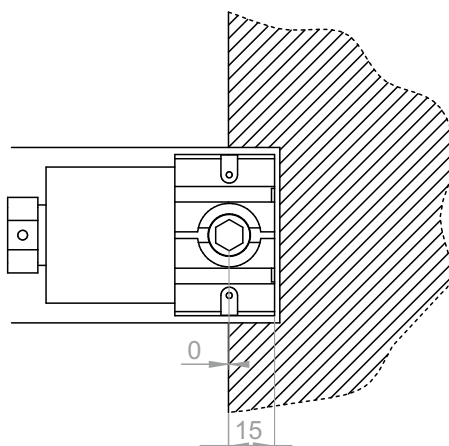
Wersja A „STANDARD”



Wersja B „+25 mm”



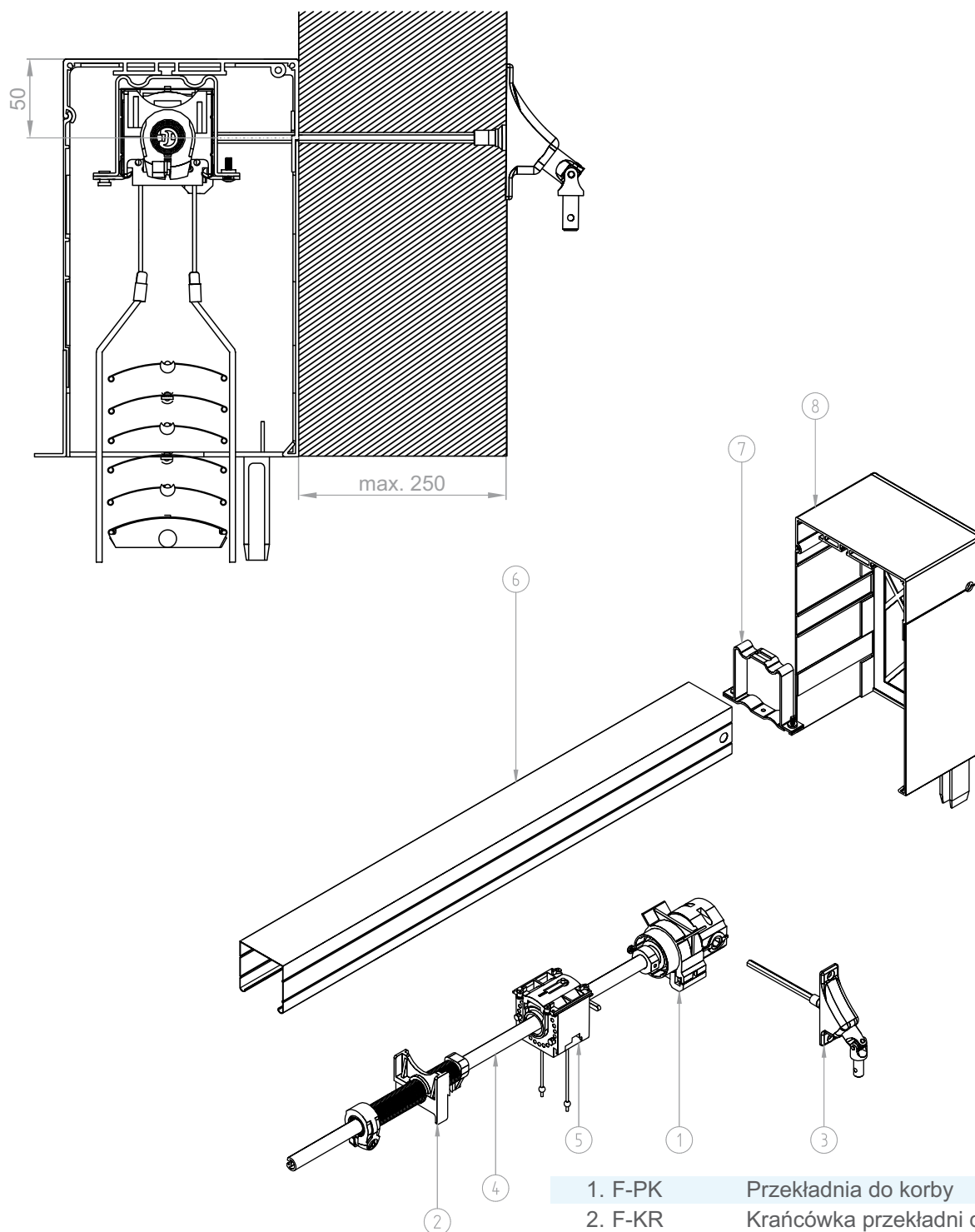
Wersja C „0”



*Uwaga! Inne położenia osi przepustu przekładni po wcześniejszym uzgodnieniu.*

## Żaluzja fasadowa ZF3000® Montaż korbowego mechanizmu podnoszenia

Montaż korbowego mechanizmu podnoszenia w skrzynce BX:



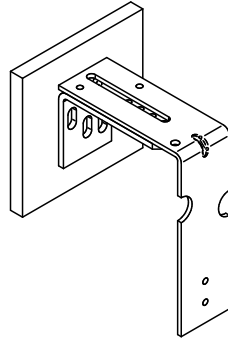
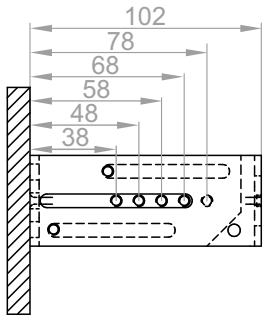
- |              |   |
|--------------|---|
| 1. F-PK      | Przekładnia do korby                      |
| 2. F-KR      | Krańcówka przekładni do żaluzji fasadowej |
| 3. F-PZ-90   | Przelotka 90, 6KT 6 mm                    |
| 4. F-MZP-C80 | Mechanizm zwijania i podnoszenia C80      |
| 4. F-MZP-Z90 | Mechanizm zwijania i podnoszenia Z90      |
| 5. F-R-060   | Rurka nawojowa żaluzji fasadowej          |
| 6. F-RN      | Rynna górna                               |
| 7. F-USG     | Uchwyt szyny górnej                       |
| 8.           | Skrzynka ZF3000-BX 250, 300, 350          |



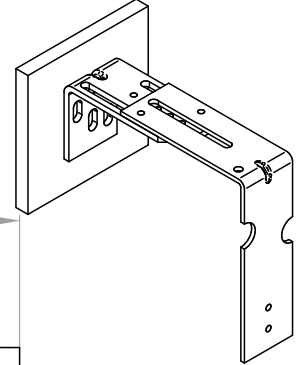
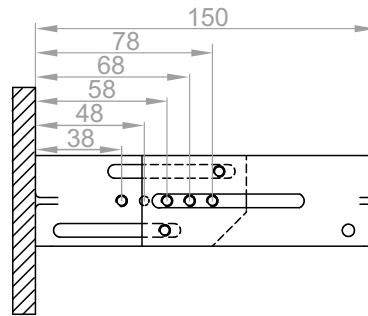
Odległości otworów montażowych w poszczególnych uchwytach ściennych nastawnych blachy osłonowej.

F-US-100-150

Minimum

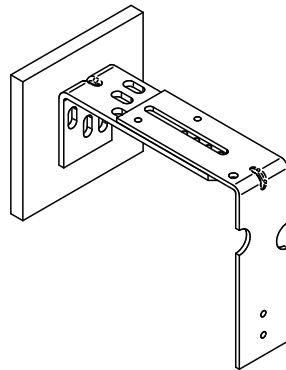
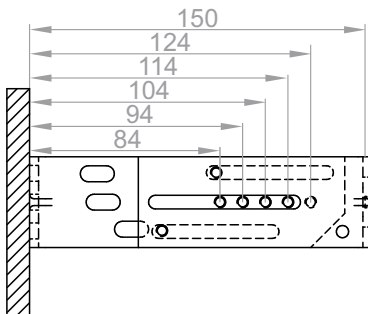


Maximum

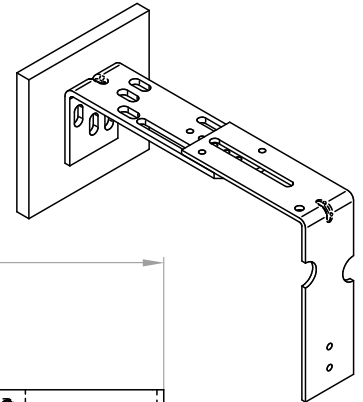
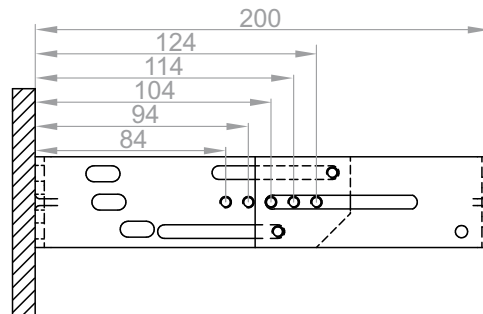


F-US-150-200

Minimum

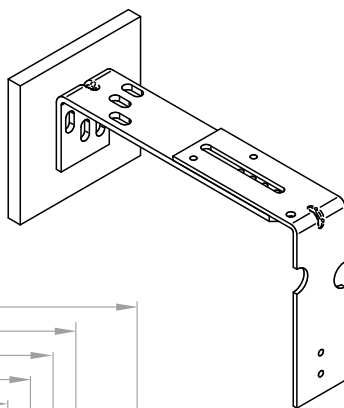
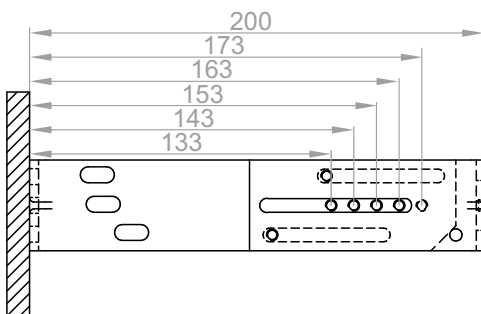


Maximum

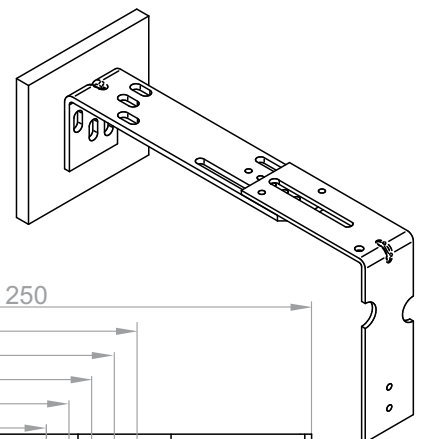
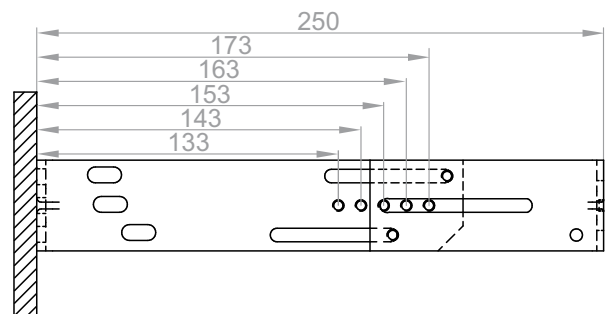


F-US-200-250

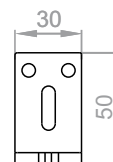
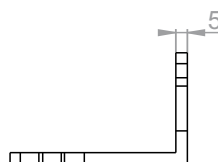
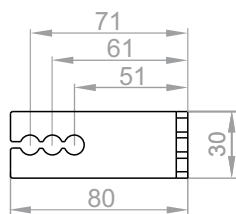
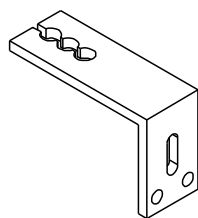
Minimum



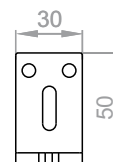
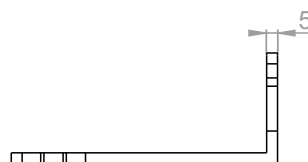
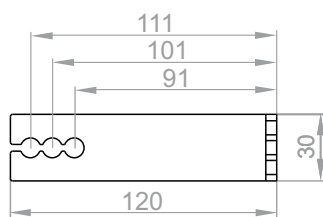
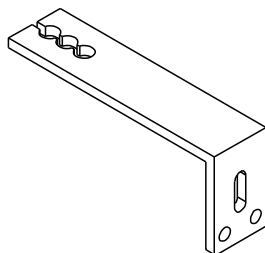
Maximum



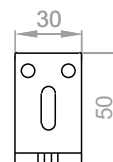
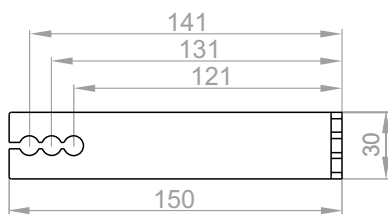
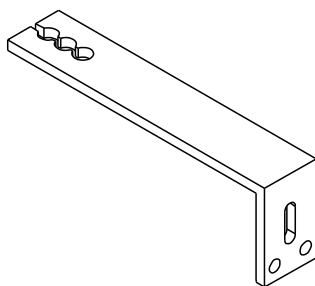
F-UDPL-80

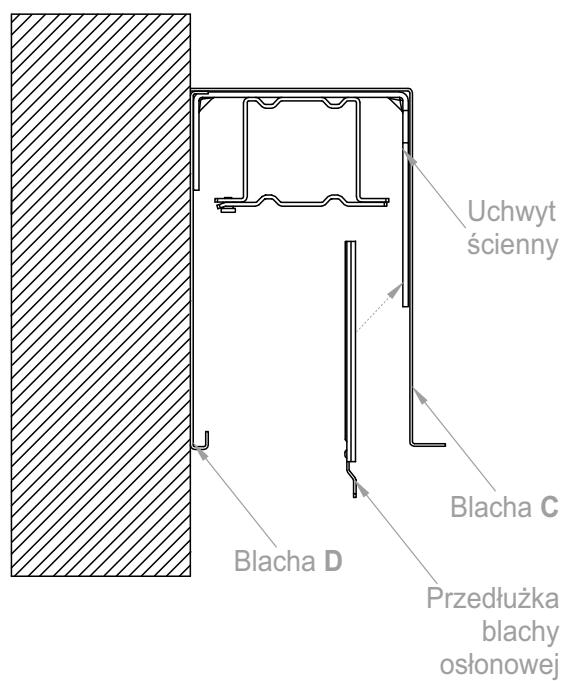
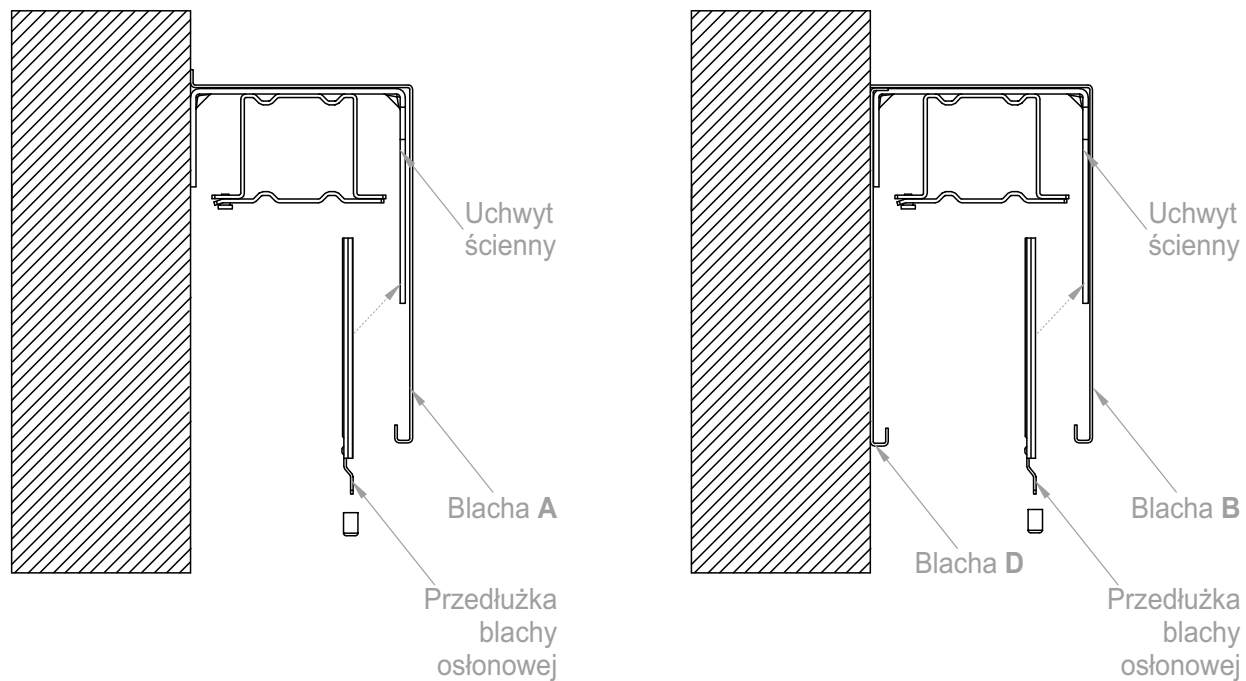


F-UDPL-120



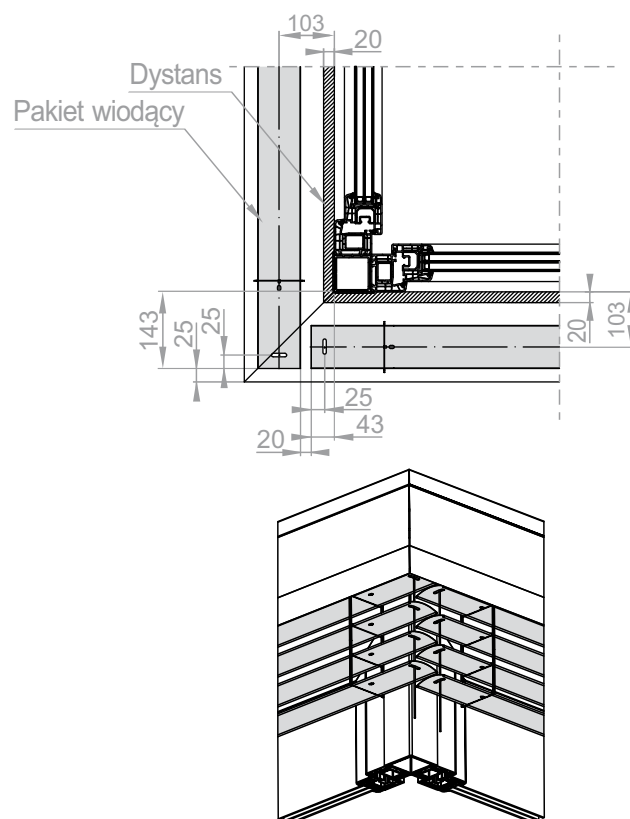
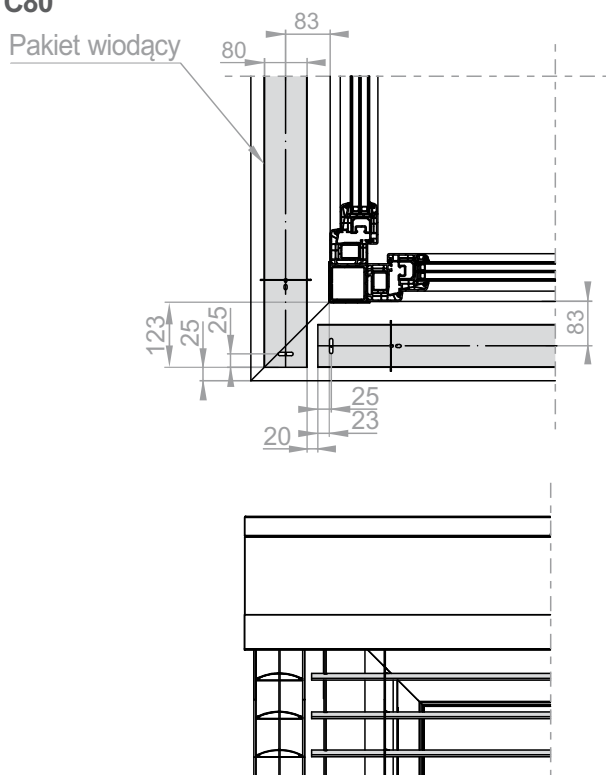
F-UDPL-150



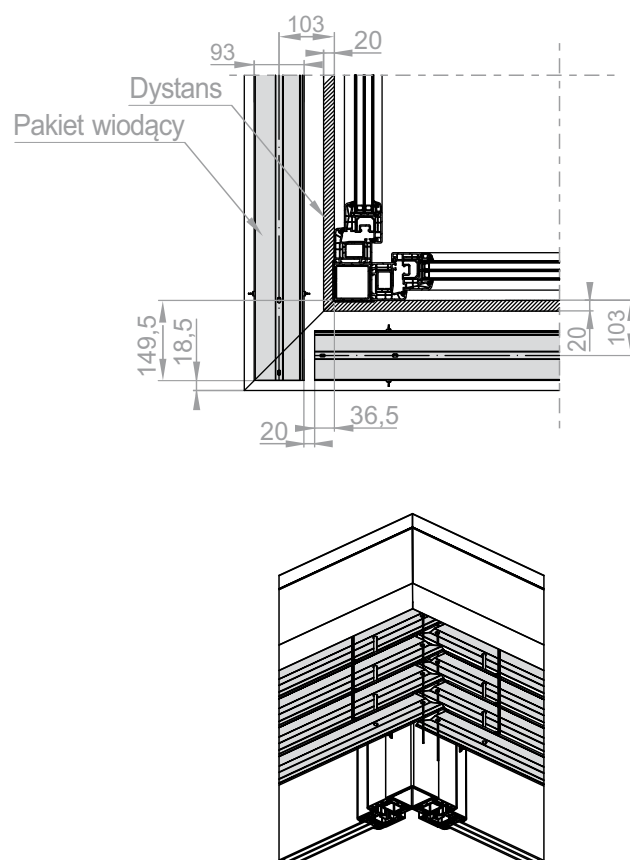
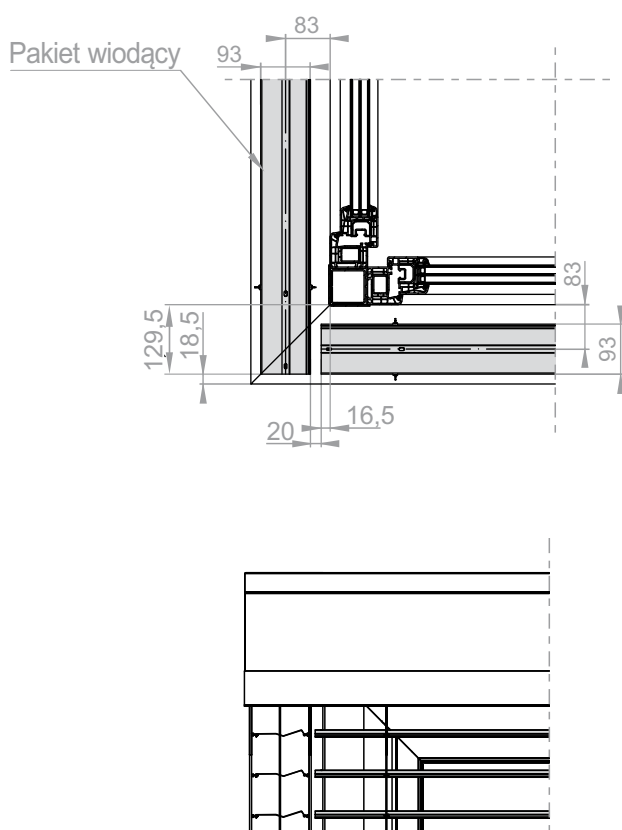


Żaluzja fasadowa ZF3000®  
Skrzynka narożna N1 - prowadzenie linkowe z pakietem wiodącym

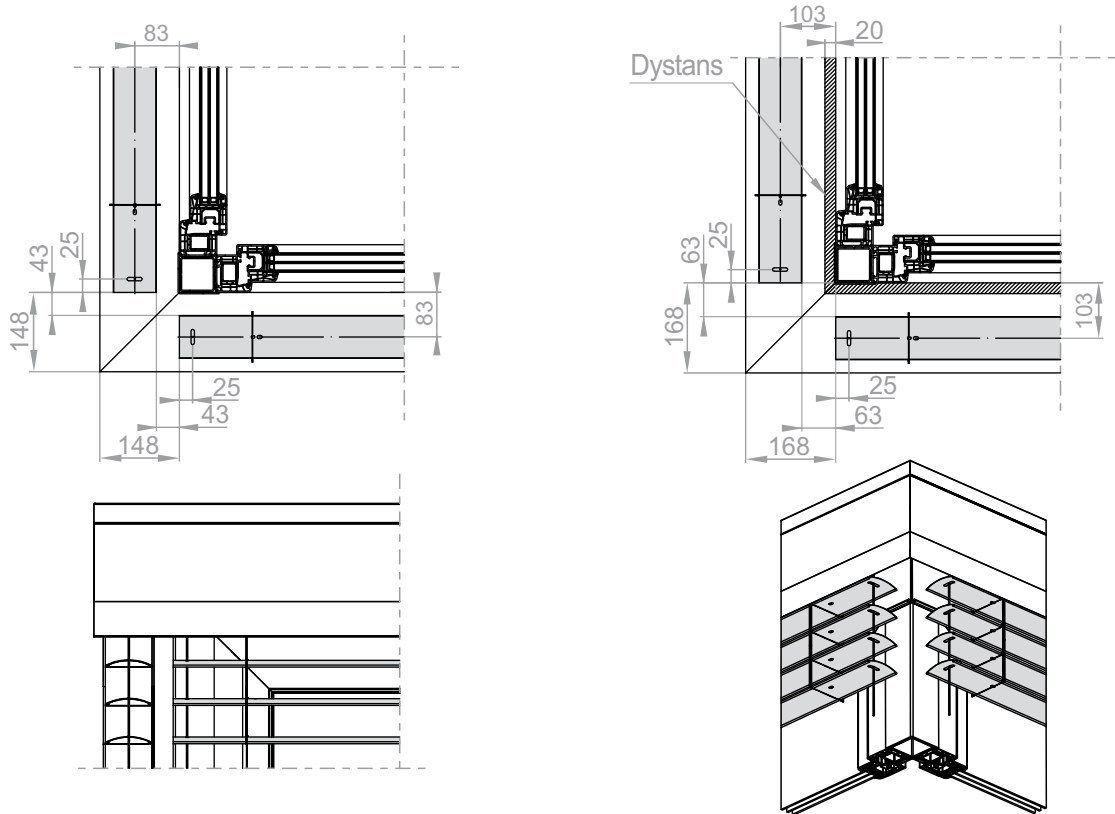
Skrzynka narożna BX - N1 - wersja z prowadzeniem linkowym z pakietem wiodącym.  
Lamela C80



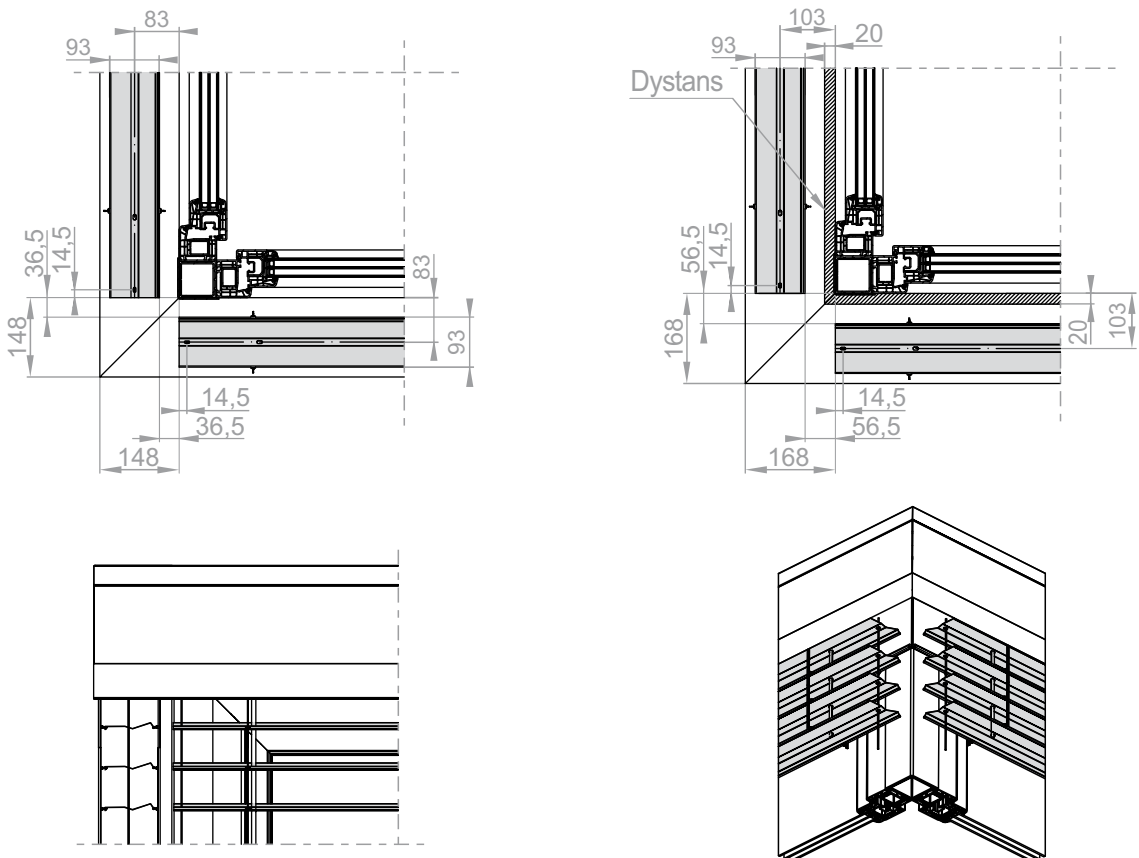
Lamela Z90



Skrzynka narożna BX - N2 - wersja z prowadzeniem linkowym z pakietami rozsuniętymi.  
Lamela C80

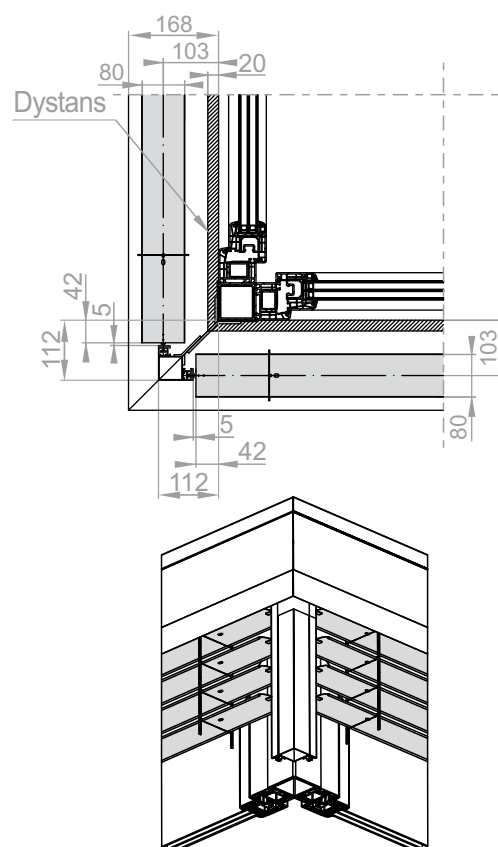
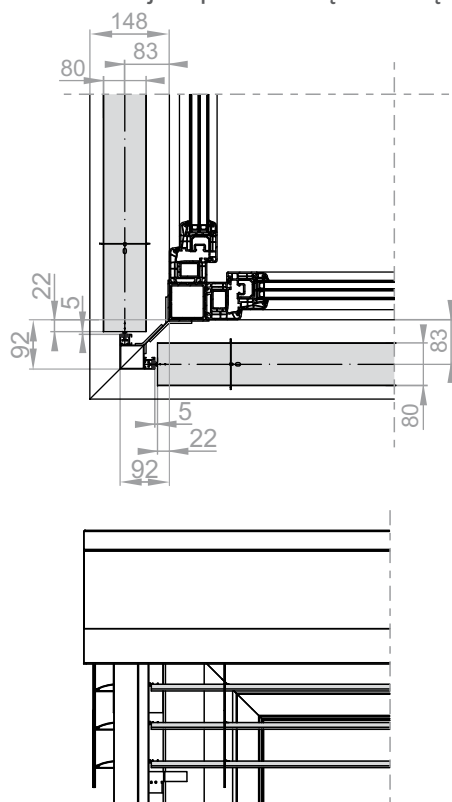


Lamela Z90

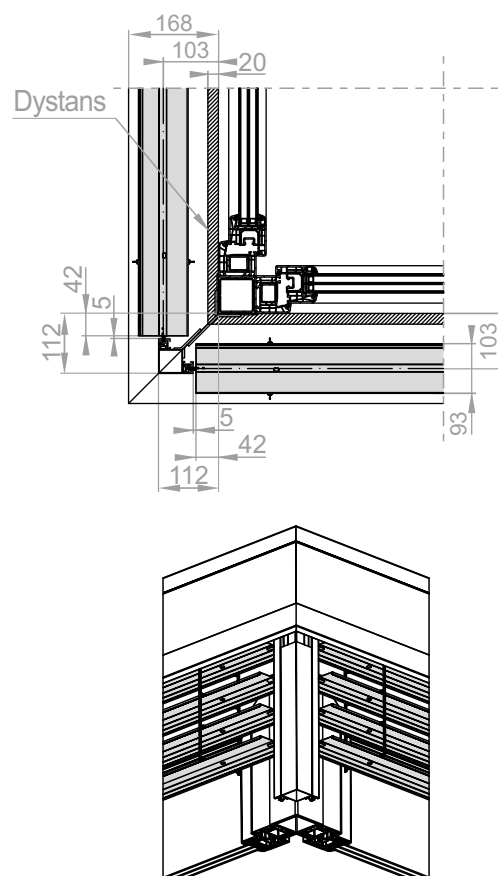
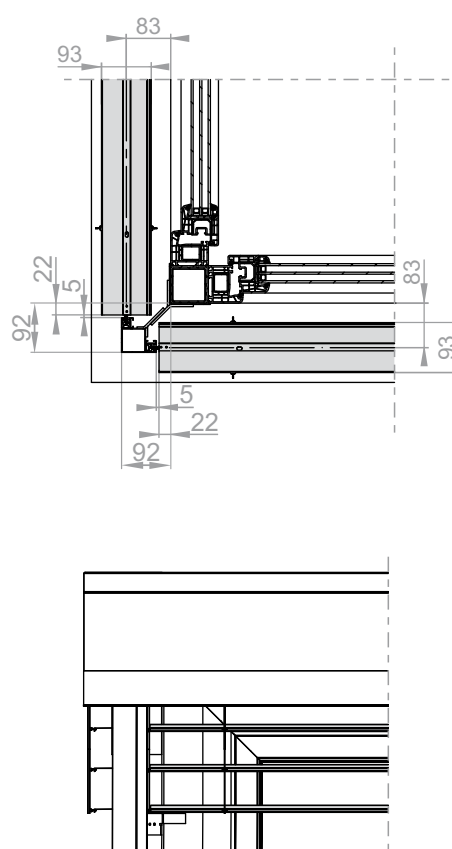


# Żaluzja fasadowa ZF3000® Skrzynka narożna N3 - prowadnica narożna

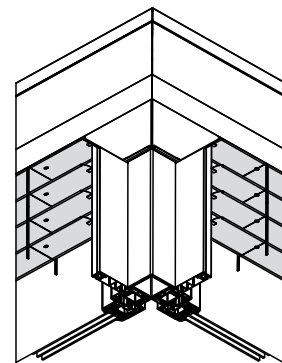
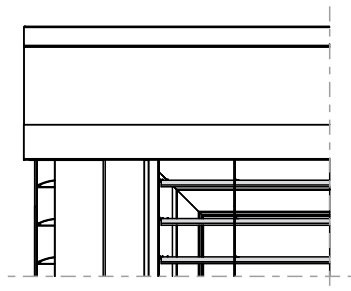
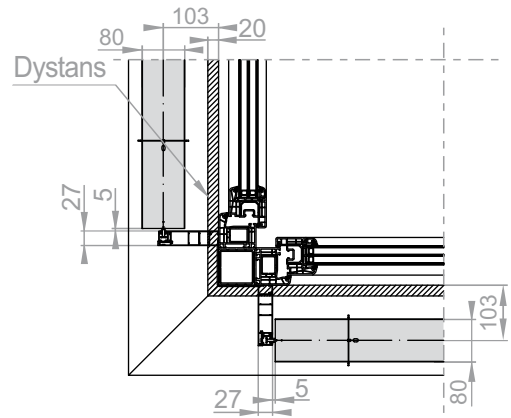
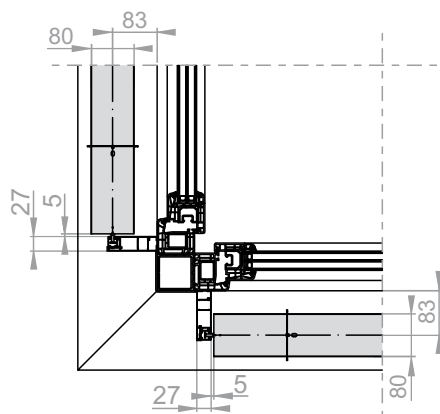
Skrzynka narożna BX - N3 - wersja z prowadnicą narożną.  
Lamela C80



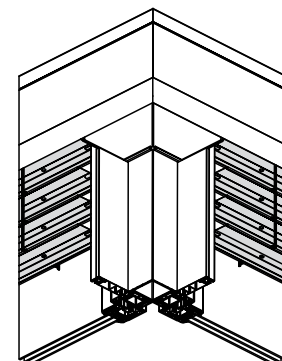
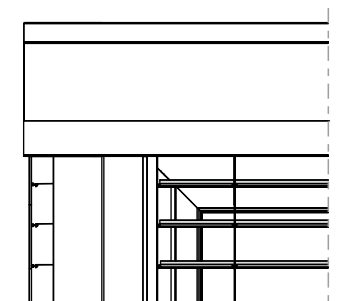
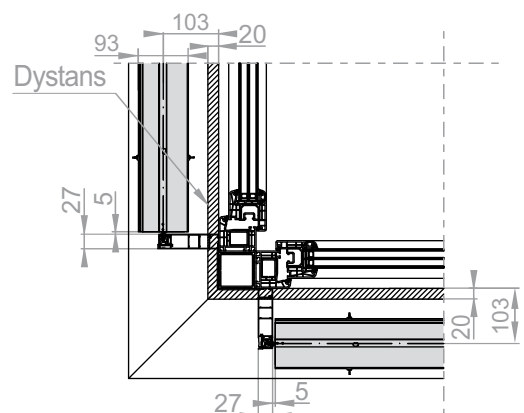
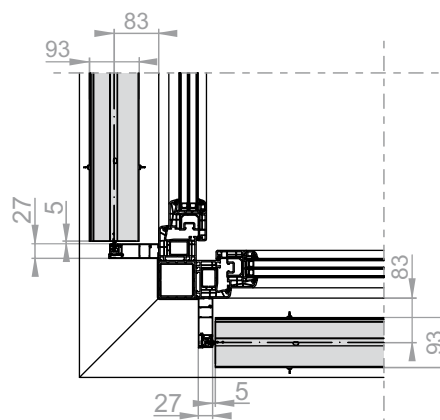
Lamela Z90



Skrzynka narożna BX - N4 - wersja z prowadnicami F-FBR.  
Lamela C80

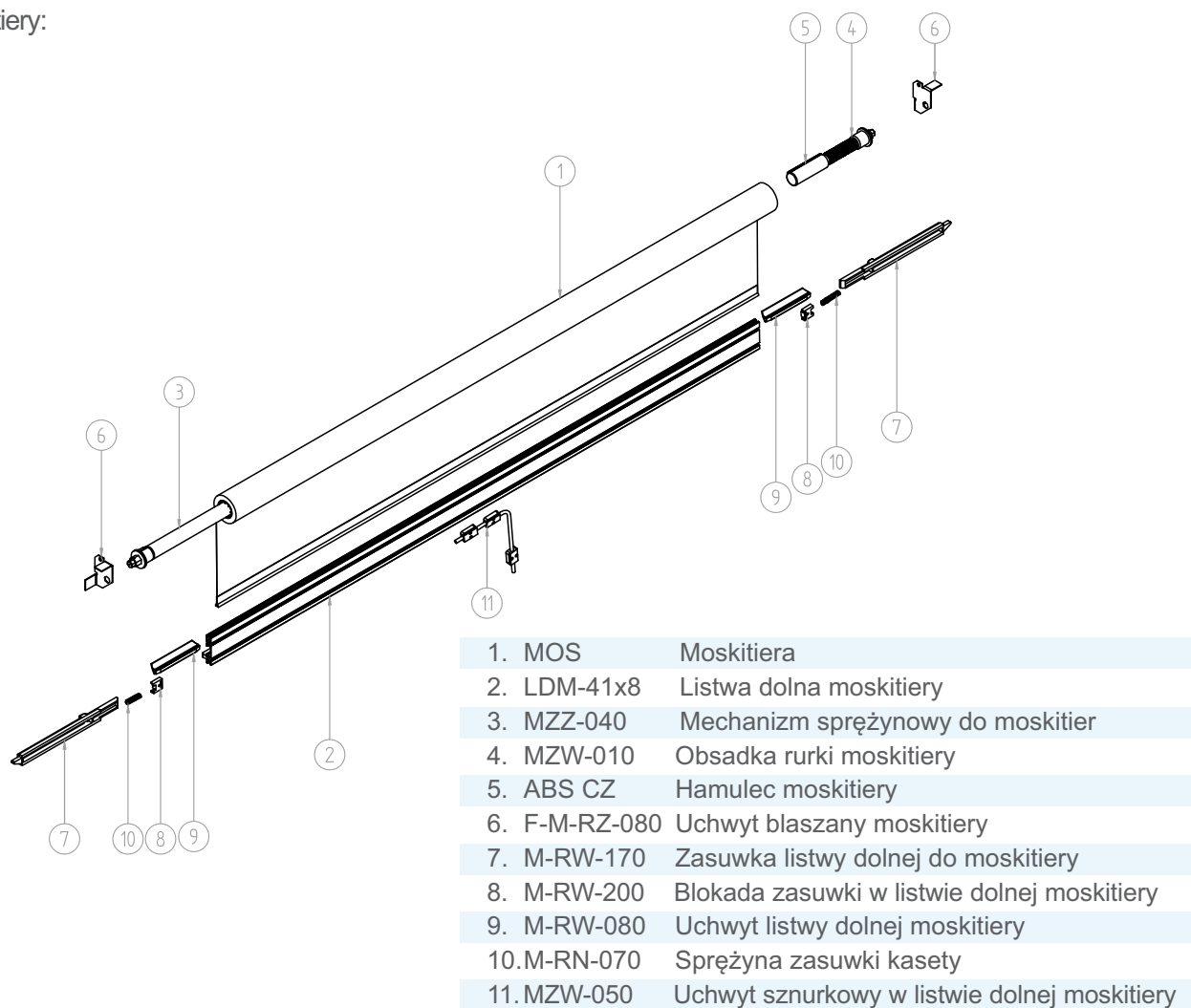


Lamela Z90

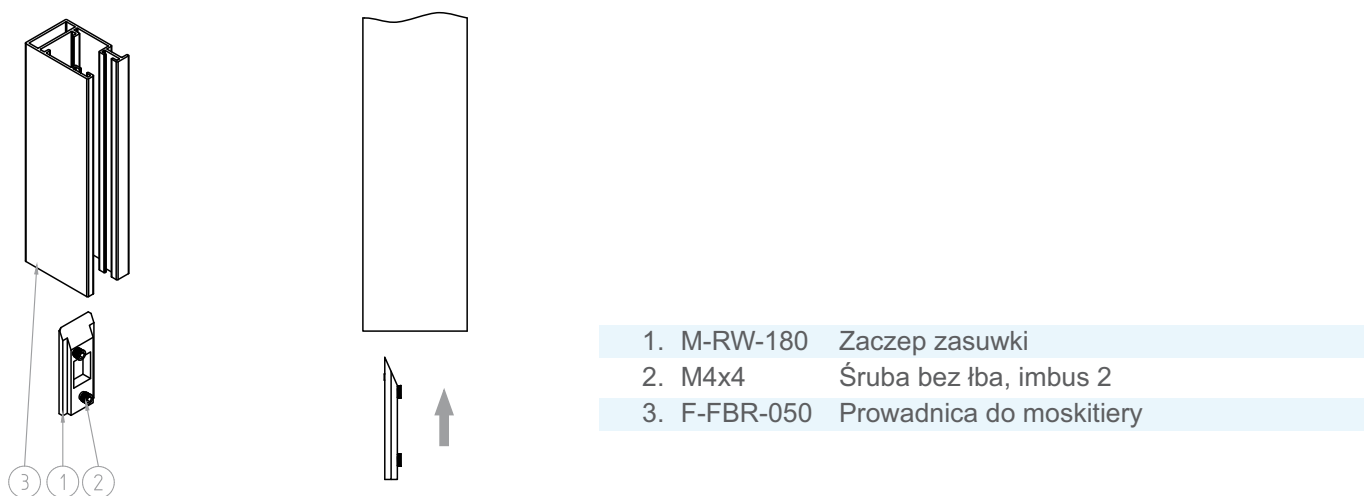


## Żaluzja fasadowa ZF3000®-BX Moskitiera

Montaż moskitiery:

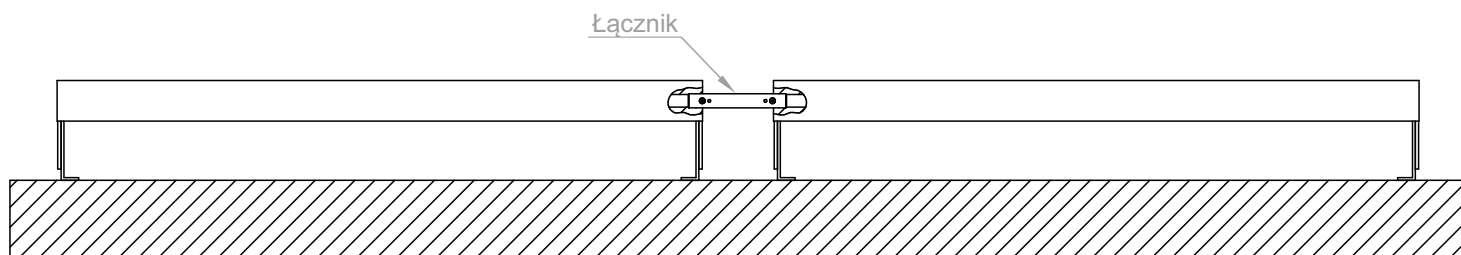


Montaż zamka blokady zasuwki w prowadnicy:

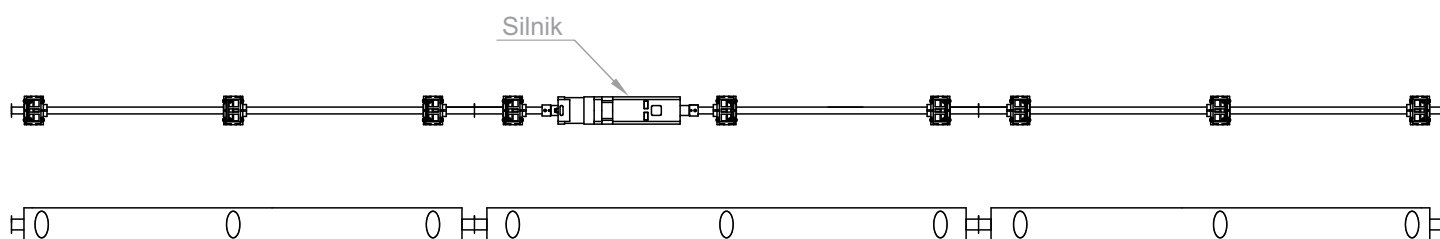




Zestaw 2 żaluzji fasadowych  
- widok łącznika



Przykład łączenia żaluzji fasadowych z napędem w żaluzji środkowej  
- rozmieszczenie łożysk.



|  |                  |
|--|------------------|
| Maksymalna szerokość                             | 6000 mm          |
| Maksymalna wysokość                              | 5000 mm          |
| Maksymalna powierzchnia (sterowanie ręczne)      | 9m <sup>2</sup>  |
| Maksymalna powierzchnia (silnik)                 | 24m <sup>2</sup> |
| Maksymalna ilość łożysk na jednej stronie napędu | 5                |
| Maksymalna ilość łączonych żaluzji               | 3                |





