

## iveo Multi Send



- D** **Bedienungsanleitung . . . . . Seite 3**  
Bitte bewahren Sie die Anleitung auf!
- GB** **Operating Instructions . . . . . page 28**  
Please keep these instructions in a safe place!
- F** **Notice d'utilisation . . . . . page 53**  
Prière de conserver cette notice!
- NL** **Gebruiksaanwijzing . . . . . pagina 78**  
De handleiding goed bewaren!



<b>Sicherheitshinweise</b> .....	5
<b>Anzeigen- und Tastenerklärung</b> .....	6
<b>Allgemeines</b> .....	7
<b>Bestimmungsgemäße Verwendung</b> .....	7
<b>Montage</b> .....	8
<b>Inbetriebnahme</b> .....	9
<b>Werkseinstellung</b> .....	9
<b>Funktions-/Begriffserklärungen</b> .....	10
<b>Allgemein</b> .....	10
<b>Menü UHR/DAT</b> .....	11
<b>Menü PROGRAMM</b> .....	11
<b>Menü EINSTELLUNG</b> .....	12
<b>Menü FUNKTION</b> .....	13
<b>Programmierung</b> .....	14
<b>BETRIEBSMODUS</b> ( <i>Menüübersicht</i> ) .....	14
<b>UHR/DAT</b> ( <i>Uhrzeit und Datum einstellen</i> ) .....	14
<b>PROGRAMM</b>	
<b>ASTRO ABEND (EXPERTEN MODUS OFF)</b> ( <i>Auffahrt → Schaltzeit, Abfahrt → Sonnenuntergang</i> ) .....	15
<b>INDIVIDUELL (EXPERTEN MODUS OFF)</b> ( <i>Auf-/Abfahrt → Schaltzeiten</i> ) .....	16
<b>ASTRO ABEND (EXPERTEN MODUS ON)</b> ( <i>Auffahrt → Schaltzeit, Abfahrt → Sonnenuntergang</i> ) .....	17
<b>INDIVIDUELL (EXPERTEN MODUS ON)</b> ( <i>Auf-/Abfahrt → Schaltzeiten</i> ) .....	18
<b>EINSTELLUNG</b>	
<b>URLAUB</b> ( <i>Urlaub OFF/ON</i> ) .....	19
<b>ZWISCHENPOSITION,LUEFTUNG/WENDUNG,                  PROGENDLAGE</b> ( <i>Zeit/Lageprogrammierung</i> ) .....	20
<b>DEUTSCH/ASTROVERSCHIEBUNG ▼</b> ( <i>Sprachauswahl, Astro Abend-Verschiebung</i> ) .....	21
<b>EXPERTEN MODUS Städteauswahl</b> ( <i>LAENGE, BREITE, ZEITZONE</i> ) .....	22
<b>SO/WI</b> ( <i>Autom. Sommer-/Winterzeitumstellung</i> ) .....	23
<b>FUNKTION</b>	
<b>ROLLLADEN/JALOUSIE, EXPERTEN MODUS,                  ERSTINBETRIEBNAHME</b> ( <i>Auswahl des Behanges, Datum der Erstinbetriebnahme</i> ) .....	23

<b>Einlernen des Funks .....</b>	<b>24</b>
<b>1.) Sender-Einlernverfahren .....</b>	<b>24</b>
<b>1.1) Inbetriebnahme beim Endkunden .....</b>	<b>24</b>
<b>1.2) Weitere Sender in den Empfänger einprogrammieren .....</b>	<b>24</b>
<b>1.3) Sender aus dem Empfänger auslernen .....</b>	<b>24</b>
<b>2.) Zwischen- und Lüftungsposition einlernen .....</b>	<b>25</b>
<b>2.1) Einstellen der Zwischenposition aus der oberen Endlage .....</b>	<b>25</b>
<b>2.2) Einstellen der Lüftungsposition aus der unteren Endlage .....</b>	<b>25</b>
<b>Batteriewechsel .....</b>	<b>26</b>
<b>Wartung und Pflege .....</b>	<b>26</b>
<b>Technische Daten .....</b>	<b>26</b>
<b>Allgemeine Konformitätserklärung .....</b>	<b>26</b>
<b>Hinweise für die Fehlersuche .....</b>	<b>27</b>

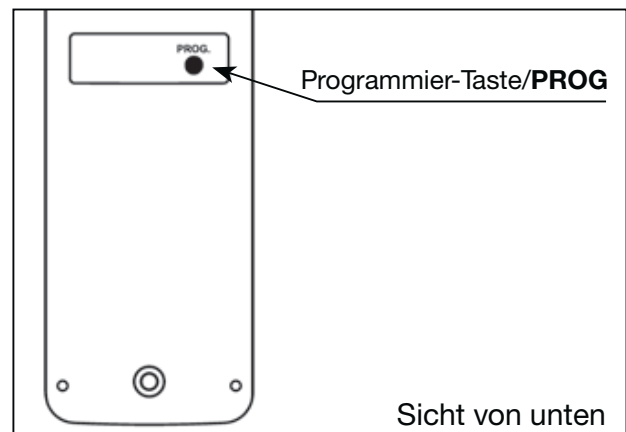
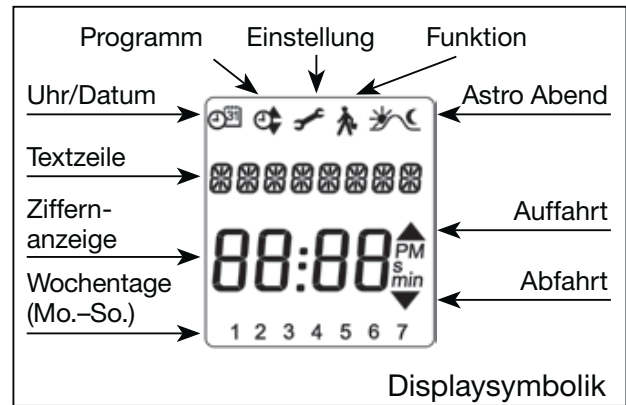
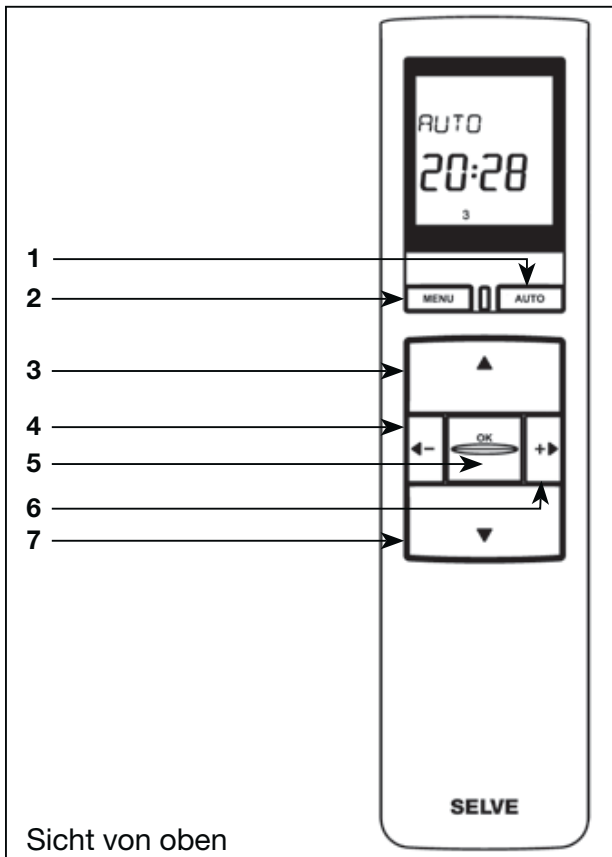
## Sicherheitshinweise



### Warnung!

- Nur in trockenen Räumen verwenden.
- Verwenden Sie nur unveränderte SELVE-Originalteile.
- Halten Sie Personen aus dem Fahrbereich der Anlagen fern.
- Halten Sie Kinder von Steuerungen fern.
- Beachten Sie Ihre landesspezifischen Bestimmungen.
- Verbrauchte Batterien fachgerecht entsorgen.
- Batterien nur durch identischen Typ (LR 03; AAA) ersetzen.
- Wird die Anlage durch ein oder mehrere Geräte gesteuert, muss der Fahrbereich der Anlage während des Betriebes einsehbar sein.
- Gerät enthält verschluckbare Kleinteile.

Anzeigen- und Tastenerklärung



- 1 Hand-/Auto-Taste
- 2 MENUE-Taste
- 3 AUF-Taste
- 4 Gruppenauswahl-/Taste
- 5 STOPP-Taste/OK-Taste
- 6 Gruppenauswahl/+ Taste
- 7 AB-Taste

**Allgemeines**

Der vom Werk mit aktuellem Datum und Uhrzeit (MEZ) ausgelieferte iveo Multi Send steuert den Empfänger morgens zur programmierten Schaltzeit und abends zur Astrozeit (Sonnenuntergangszeit).

Eine manuelle Bedienung des iveo Multi Send ist jederzeit möglich.

Mit dem iveo Multi Send können zehn Kanäle mit Zeiten gesteuert werden. Kanal 10 ist als Zentralkanal für Kanal 1–9 gedacht. Hierfür müssen diese in Kanal 10 eingelernt werden.

**Bestimmungsgemäße Verwendung**

Der iveo Multi Send darf nur für die Ansteuerung von Rollladen- und Sonnenschutzanlagen verwendet werden.

- Bitte beachten Sie, dass Funkanlagen nicht in Bereichen mit erhöhtem Störungsrisiko betrieben werden dürfen (z. B. Krankenhäuser, Flughäfen).
- Die Fernsteuerung ist nur für Geräte und Anlagen zulässig, bei denen eine Funktionsstörung im Handsender oder Empfänger keine Gefahr für Personen, Tiere oder Sachen ergibt oder dieses Risiko durch andere Sicherheitseinrichtungen abgedeckt ist.
- Der Betreiber genießt keinerlei Schutz vor Störungen durch andere Fernmeldeanlagen und Endeinrichtungen (z. B. auch durch Funkanlagen, die ordnungsgemäß im gleichen Frequenzbereich betrieben werden).

### Montage

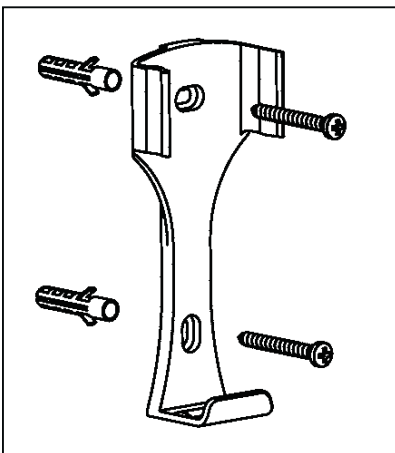
#### Hinweis:

Achten Sie darauf, dass die Steuerung nicht im Bereich metallischer Flächen oder magnetischer Felder installiert und betrieben wird. Metallische Flächen oder Glasscheiben mit Metallbeschichtung, die innerhalb der Funkstrecke liegen, können die Reichweite erheblich reduzieren.

Funkanlagen, die auf der gleichen Frequenz senden, können zur Störung des Empfangs führen.

Es ist zu beachten, dass die Reichweite des Funksignals durch den Gesetzgeber und die baulichen Maßnahmen begrenzt ist.

#### Montage Wandhalterung



- Prüfen Sie vor der Montage an der gewünschten Montageposition die einwandfreie Funktion von Sender und Empfänger.
- Befestigen Sie die Halterung mit den zwei beigelegten Dübeln und Schrauben an der Wand.



## Inbetriebnahme

Mit dem ersten Tastendruck „wecken“ Sie die Uhr auf. Sie können nun mit den +/- Tasten die Sprache wählen und diese mit der **OK**-Taste übernehmen. Die Uhr befindet sich im Automatikmodus.

## Werkseinstellung

### UHR/DAT:

- aktuelle MEZ und aktuelles Datum

### PROGRAMM:

iveo Multi Send, Kanal 1–9 OFF, Kanal 10 ON

- ASTRO ABEND → Schaltzeiten Montag–Freitag (1–5)
  - ▲ 07:00 Uhr
  - ▼ Astro Abend
- Schaltzeiten Samstag–Sonntag (6, 7)
  - ▲ 08:00 Uhr
  - ▼ Astro Abend

### EINSTELLUNGEN:

- URLAUB OFF
- ENDLAGE, Standort
- SO/WI ON

### FUNKTION:

- ROLLADEN, EXPERTEN MODUS ON

**Hinweis:** Durch Betätigen der **RESET**-Funktion im Menü Funktion wird der iveo Multi Send in die Werkseinstellung zurückgesetzt.

**Ausnahme:** Menü Funktion, Sprachauswahl und Städteauswahl.

### Funktions-/Begriffserklärungen

#### Allgemein

#### Hand-/Auto-Taste

In der Taststellung „Hand“ werden nur manuelle Fahrbefehle ausgeführt (z. B. **AUF**, **STOPP**, **AB** per Tastendruck).

In der Taststellung „Auto“ werden automatische und manuelle Fahrbefehle ausgeführt (z. B. Zeit, Astrofunktion Abend ...).

#### MENUE-Taste

Durch Drücken der **MENUE**-Taste gelangen Sie in die Menüübersicht oder in den Betriebsmodus. Es erfolgt **keine** Speicherung des aktuell angezeigten Wertes.

**Hinweis:** Wenn sich der iveo Multi Send im Programmiermodus befindet und Sie die Tasten für mehr als 1 Minute nicht betätigen, so springt die Zeitschaltuhr automatisch wieder in den Betriebsmodus.

#### OK-Taste

Durch Drücken der **OK**-Taste werden die aktuell angezeigten Werte gespeichert.

#### Gruppenauswahltaste

Mit der Gruppenauswahltaste können Sie einen Kanal von den zehn Kanälen auswählen. Wenn Kanal 10 die Zentrale sein soll, müssen die einzelnen Kanäle in Kanal 10 eingelernt werden.

#### +/- Taste

Folgende Bedienungen sind über + und - möglich:

- Menü → Wert verändern

#### Betriebsmodus

Sie sehen im Display die Uhrzeit.

#### Sendekontrollleuchte

Ein Funksignal wird durch das Aufleuchten der Sendekontrollleuchte signalisiert.

Die Sendeleistung bzw. Funkreichweite wird durch Abnahme der Batterieleistung reduziert. Leuchtet die Sendekontrollleuchte bei Tastendruck nicht mehr, müssen die Batterien gewechselt werden.

#### Gruppensteuerung

Unter einer Gruppensteuerung versteht man die Steuerung eines oder mehrerer Empfänger zum gleichen Zeitpunkt.

**MENUE UHR/DAT**

In diesem Menü stellen Sie die Uhrzeit und das Datum ein.

**MENUE PROGRAMM**

Im Menü **PROGRAMM** haben Sie die Möglichkeit, zwei verschiedene Schaltzeiten einzustellen:

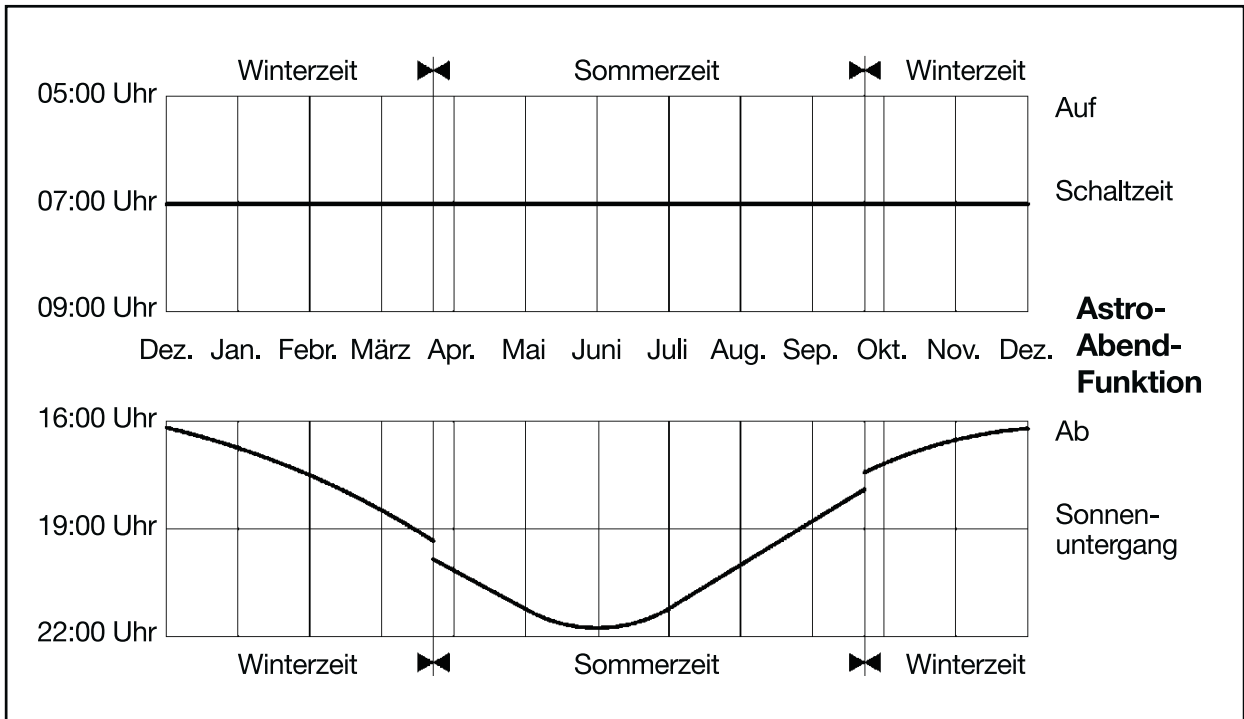
- ASTRO ABEND (1–5 und 6, 7)
- INDIVIDUELL (1–5 und 6, 7)

**KANAL 1–10**

Auswahl des Kanals für den die Schaltzeiten eingestellt werden soll. Die Schaltzeiten lassen sich in diesem Menü ein- und ausschalten (nur bei EXPERTEN MODUS ON).

**ASTRO ABEND**

Steuert die Auffahrt nach der eingestellten Schaltzeit. Die Abfahrt erfolgt nach Astrofunktion.



**INDIVIDUELL**

Steuert die Auf- und Abfahrt nach den von Ihnen eingestellten Schaltzeiten.

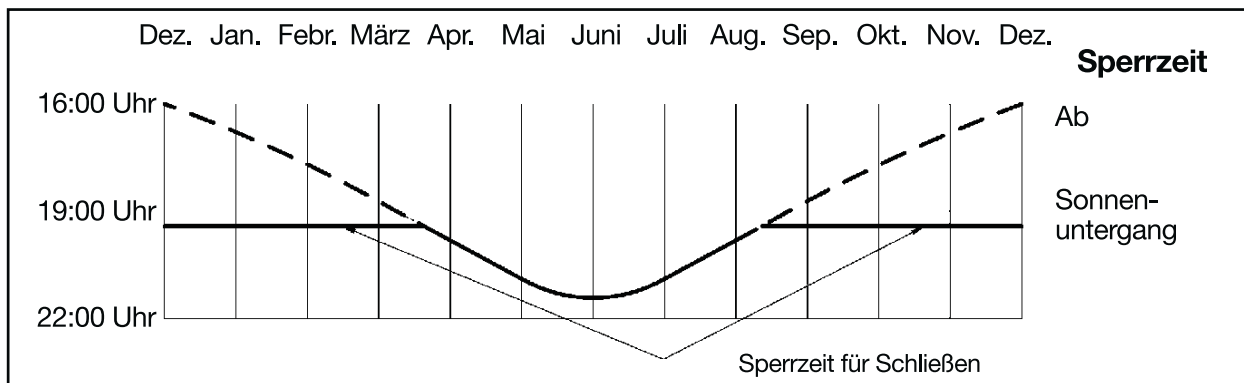
### SPERRZEIT

Verhindert ein zu frühes Abfahren des Rollladens durch die Astrofunktion Abend.

**Beispiel:** Astrozeit → 17:00 Uhr

Sperrzeit → 19:30 Uhr

Der Rollladen fährt **nicht** vor 19:30 Uhr ab.



### SCHALTZEIT

Automatische Auf- und Abfahrzeiten für Rollladen und Jalousie.

### MENUE EINSTELLUNG

Die Einstellungen in diesem Menü wirken auf alle Kanäle.

Im Menü **EINSTELLUNG** haben Sie folgende Möglichkeiten:

- **URLAUB**
  - **ZWISCHENPOSITION**
  - **LUEFTUNG/WENDUNG**
  - **PROG (ENDLAGE, ZWISCHENPOSITION, LUEFTUNG/WENDUNG)**
  - Sprachauswahl (**DEUTSCH**)
  - **ASTROVERSCHIEBUNG ▼**
  - Städteauswahl (**KASSEL**)
  - **LAENGE**
  - **BREITE**
  - **ZEITZONE**
  - **SO/WI** (Automatische Sommer-/Winterzeitumstellung)
- } Erscheint nur bei  
} EXPERTEN MODUS ON

Um Einstellungen vorzunehmen, drücken Sie die **OK**-Taste so oft, bis Sie zu Ihrem gewünschten Menüpunkt kommen.

### URLAUB

Die Urlaubsfunktion simuliert ein bewohntes Haus, wenn Sie im Urlaub sind. Ist die Funktion aktiv (ON), fährt der Rollladen/Jalousie zeitversetzt zu den programmierten Zeiten (max. + 30 Min.).

### ENDLAGE

Als Endlage wird der Punkt beschrieben, an dem sich der Rollladen/Jalousie in der oberen oder unteren Position befindet.

### ZWISCHENPOSITION

Die Zwischenposition ist eine frei wählbare Position des Rollladens/Jalousie zwischen der oberen und unteren Endlage. Diese Position kann nach der Programmierung aus der oberen Endlage angefahren werden.

Dazu drücken Sie die **AB**-Taste **zweimal** kurz nacheinander.

**LUEFTUNG/WENDUNG**

Die Lüftungs-/Wendeposition ist eine frei wählbare Position des Rollladens/Jalousie zwischen der unteren und oberen Endlage. Mit dieser Funktion können Sie den Rollladen aus der unteren Endlage soweit wieder auffahren, bis die Lüftungsschlitze geöffnet sind. Bei der Jalousie erfolgt die Lamellenwendung.

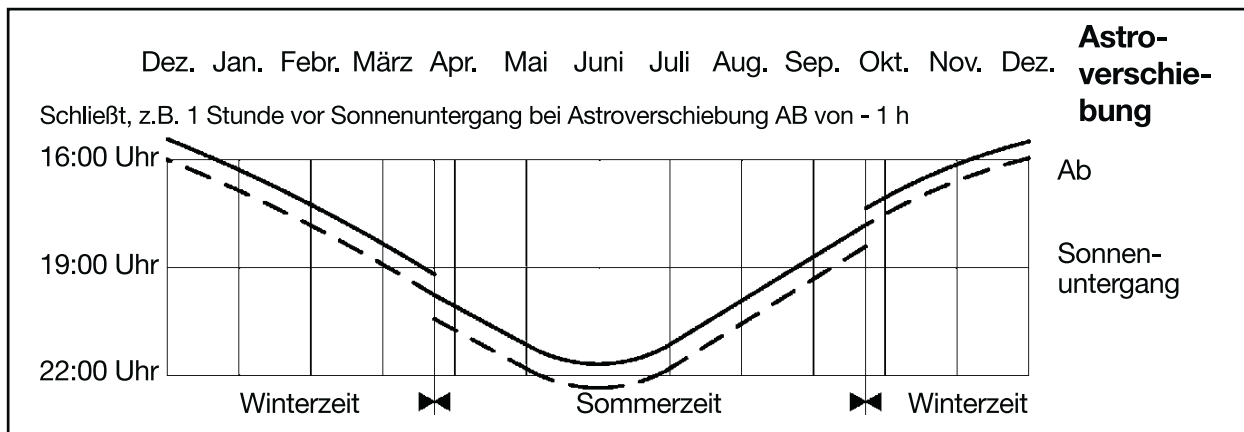
Dazu drücken Sie die **AUF**-Taste **zweimal** kurz nacheinander.

**Sprachauswahl (DEUTSCH)**

Hier können Sie Ihre Landessprache auswählen.

**ASTROVERSCHIEBUNG**

Durch die Einstellung der Astroverschiebung kann die Astrozeit verschoben werden (max. +/- 120 Min.).

**Städteauswahl (KASSEL bei Spracheinstellung DEUTSCH)**

Die Städteauswahl ist wichtig für die Astrofunktion. Wählen Sie an dieser Stelle die Stadt aus, die Ihrem Standort am nächsten ist.

**LAENGE/BREITE/ZEITZONE (Nur bei EXPERTEN MODUS ON)**

Die Koordinaten ermitteln Sie z. B. mit Hilfe eines Atlas.

**SO/WI**

**SO/WI** bezeichnet die automatische Sommer-/Winterzeitumschaltung. Werkseinstellung ist **ON**. Die Zeitschaltuhr passt sich automatisch an.

**MENUE FUNKTION**

Dieser Modus ist nur für ausgebildetes Fachpersonal bestimmt!

Im Menü **FUNKTION** haben Sie die Möglichkeit, folgende Funktionen einzustellen:

- **ROLLLADEN/JALOUSIE** (Auswahl des Behanges)
- **EXPERTEN MODUS**
- **ERSTINBETRIEBNAHME** (für Servicezwecke)
- **RESET** (Durch Betätigen der **RESET**-Funktion im Menü Funktion wird der ivo Multi Send in die Werkseinstellung zurückgesetzt. **Ausnahme:** Menü Funktion, Sprachauswahl und Städteauswahl.)

**EXPERTEN MODUS****EXPERTEN MODUS OFF**

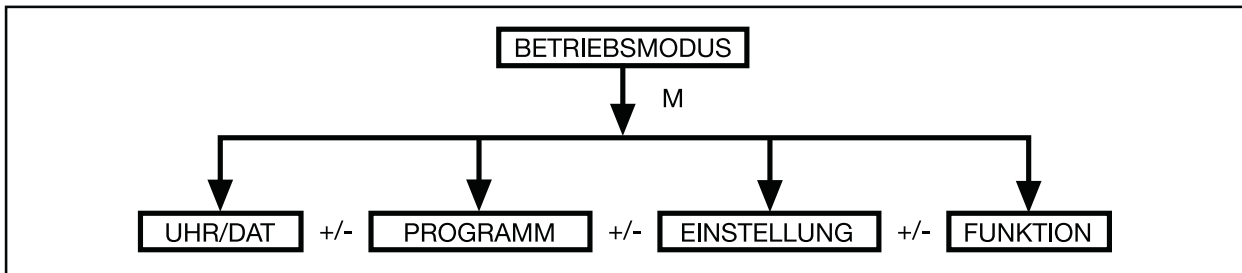
Nur eine Schaltzeit auf Kanal 10. Kanal 1–9 haben keine Schaltzeiten.

**EXPERTEN MODUS ON**

Bei jedem Kanal ist das Einstellen einer Schaltzeit und eine Feineinstellung über den Längen- und Breitengrad möglich.

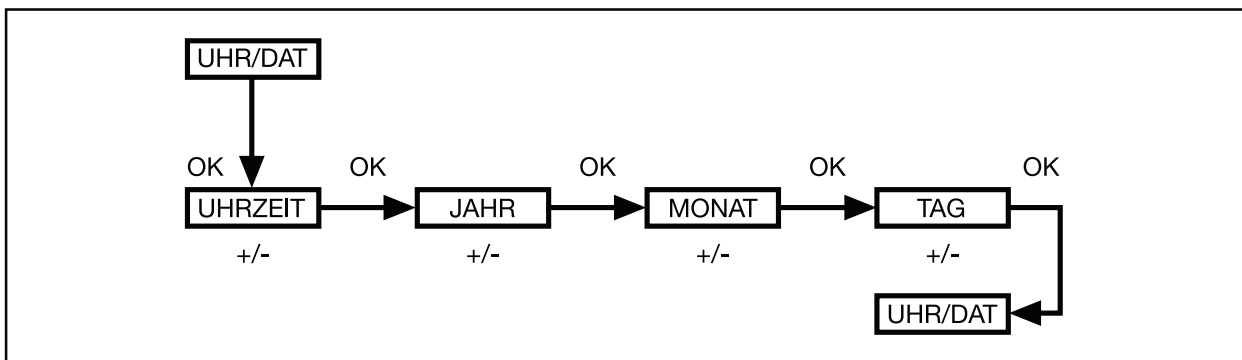
## Programmierung

### BETRIEBSMODUS (Menüübersicht)



1. Drücken Sie die **MENUE**-Taste, bis **UHR/DAT** erscheint.
2. Um weitere Menüs auszuwählen, drücken Sie die **+/-** Tasten.
3. Drücken Sie die **MENUE**-Taste, um in den Betriebsmodus zu gelangen.

### UHR/DAT (Uhrzeit und Datum einstellen)

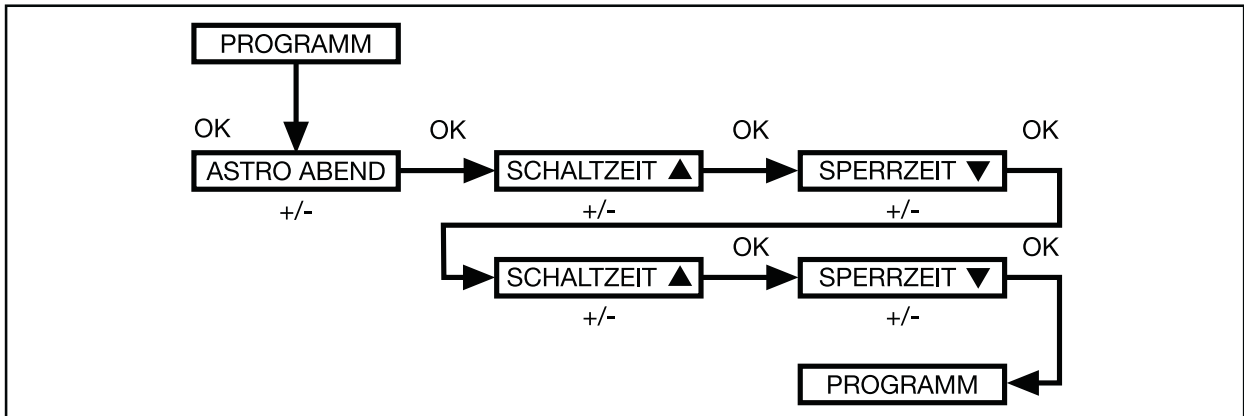


1. Drücken Sie die **MENUE**-Taste, bis **UHR/DAT** erscheint.
2. Mit **OK** kommen Sie in den Menüpunkt Uhrzeit.
3. Stellen Sie jetzt mit den **+/-** Tasten die aktuelle Uhrzeit ein.
4. Ist die Uhrzeit eingestellt, bestätigen Sie mit **OK**.
5. Verfahren Sie mit der Einstellung **JAHR**, **MONAT** und **TAG** wie oben beschrieben.
6. Drücken Sie die **MENUE**-Taste, um in den Betriebsmodus zu gelangen.

**PROGRAMM**

**ASTRO ABEND (EXPERTEN MODUS OFF, Schaltzeit nur auf Kanal 10)**

(Auffahrt → Schaltzeit, Abfahrt → Sonnenuntergang)

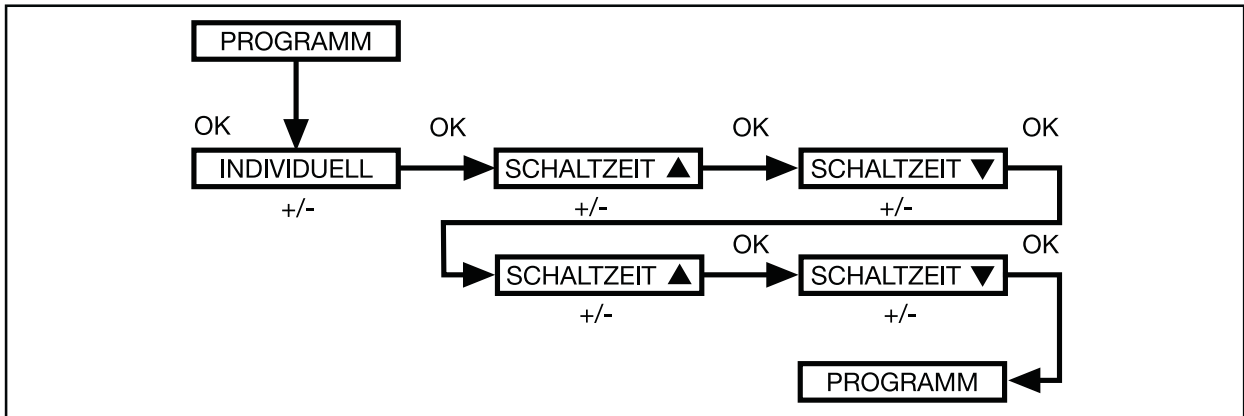


1. Drücken Sie die **MENUE**-Taste.
2. Um das Menü **PROGAMM** auszuwählen, drücken Sie die **+** Taste, bis **PROGAMM** erscheint.
3. Bestätigen Sie mit **OK**.
4. Drücken Sie die **+** Taste, bis das Menü **ASTRO ABEND** erscheint.
5. Bestätigen Sie mit **OK**.
6. Mit den **+/-** Tasten stellen Sie jetzt die **SCHALTZEIT ▲** von Montag–Freitag (1–5) ein. Bestätigen Sie die Eingabe mit **OK**.
7. Mit den **+/-** Tasten stellen Sie jetzt die **SPERRZEIT ▼** von Montag–Freitag (1–5) ein. Bestätigen Sie die Eingabe mit **OK**.
8. Mit den **+/-** Tasten stellen Sie jetzt die **SCHALTZEIT ▲** von Samstag, Sonntag (6, 7) ein. Bestätigen Sie die Eingabe mit **OK**.
9. Mit den **+/-** Tasten stellen Sie jetzt die **SPERRZEIT ▼** von Samstag, Sonntag (6, 7) ein. Bestätigen Sie die Eingabe mit **OK**.
10. Drücken Sie die **MENUE**-Taste, um in den Betriebsmodus zu gelangen.

**PROGRAMM**

**INDIVIDUELL (EXPERTEN MODUS OFF, Schaltzeit nur auf Kanal 10)**

(Auf-/Abfahrt → Schaltzeiten)



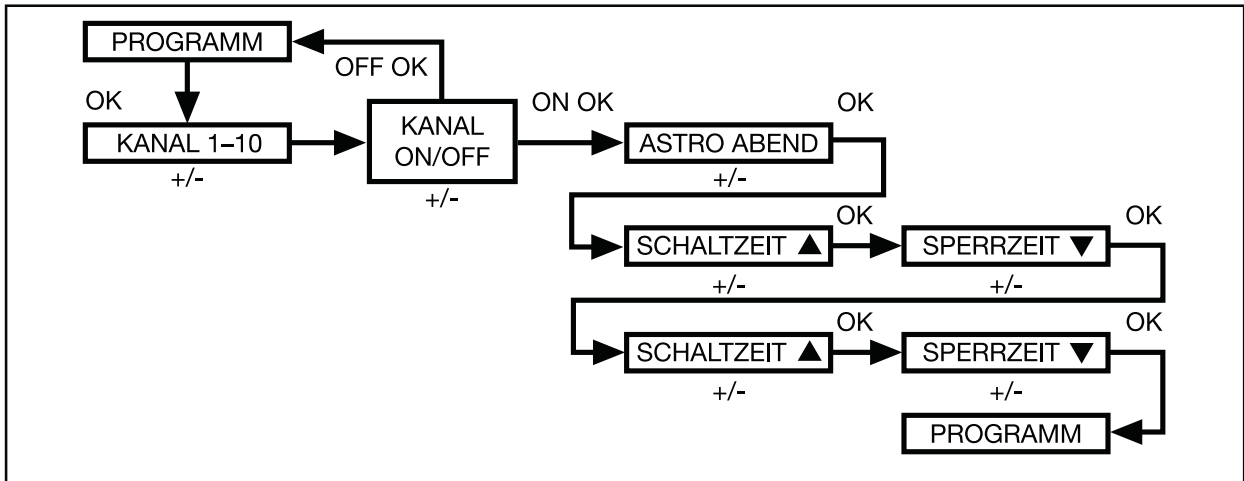
1. Drücken Sie die **MENUE**-Taste.
2. Um das Menü **PROGAMM** auszuwählen, drücken Sie die **+** Taste, bis **PROGAMM** erscheint.
3. Bestätigen Sie mit **OK**.
4. Drücken Sie die **+** Taste, bis das Menü **INDIVIDUELL** erscheint.
5. Bestätigen Sie mit **OK**.
6. Mit den **+/-** Tasten stellen Sie jetzt die **SCHALTZEIT ▲** und die **SCHALTZEIT ▼** von Montag–Freitag (1–5) und Samstag, Sonntag (6, 7) ein. Bestätigen Sie die Eingabe mit **OK**.
7. Drücken Sie die **MENUE**-Taste, um in den Betriebsmodus zu gelangen.



**PROGRAMM**

**ASTRO ABEND (EXPERTEN MODUS ON)**

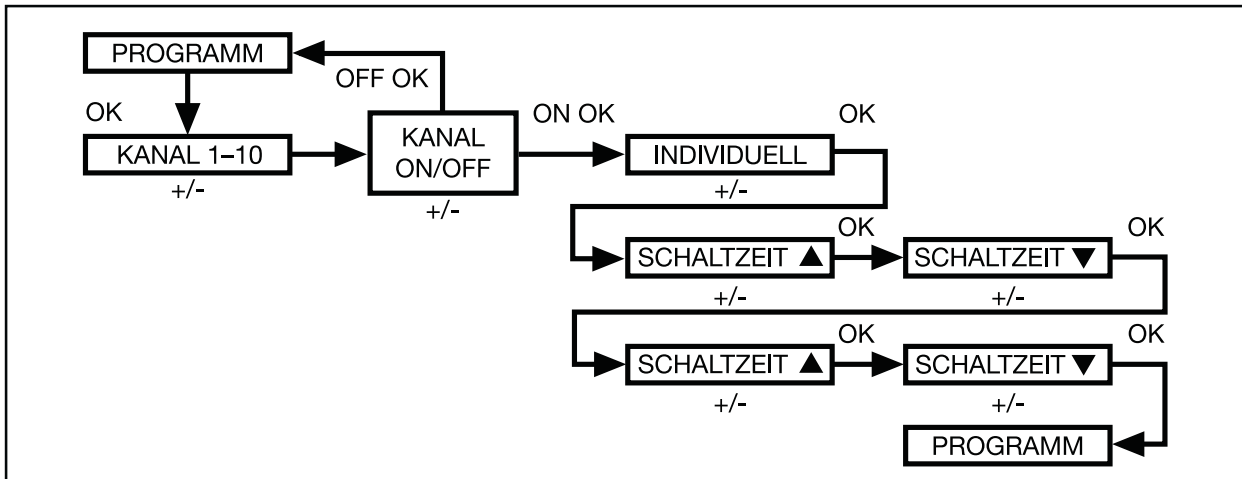
(Auffahrt → Schaltzeit, Abfahrt → Sonnenuntergang)



1. Drücken Sie die **MENUE**-Taste.
2. Um das Menü **PROGAMM** auszuwählen, drücken Sie die **+** Taste, bis **PROGAMM** erscheint.
3. Bestätigen Sie mit **OK**. **KANAL 1–10** erscheint.
4. Mit den **+/-** Tasten oder der Gruppenauswahltaste wählen Sie den Kanal aus. Bestätigen Sie die Eingabe mit **OK**.
5. **KANAL 1–10 ON/OFF** erscheint. Mit den **+/-** Tasten können Sie die Schaltzeiten für den Kanal ein- oder ausschalten. Bestätigen Sie mit **OK** (bei Auswahl **OFF** Rückkehr zum Menüpunkt **PROGRAMM**).
6. Drücken Sie die **+** Taste, bis das Menü **ASTRO ABEND** erscheint.
7. Bestätigen Sie mit **OK**.
8. Mit den **+/-** Tasten stellen Sie jetzt die **SCHALTZEIT ▲** von Montag–Freitag (1–5) ein. Bestätigen Sie die Eingabe mit **OK**.
9. Mit den **+/-** Tasten stellen Sie jetzt die **SPERRZEIT ▼** von Montag–Freitag (1–5) ein. Bestätigen Sie die Eingabe mit **OK**.
10. Mit den **+/-** Tasten stellen Sie jetzt die **SCHALTZEIT ▲** von Samstag, Sonntag (6, 7) ein. Bestätigen Sie die Eingabe mit **OK**.
11. Mit den **+/-** Tasten stellen Sie jetzt die **SPERRZEIT ▼** von Samstag, Sonntag (6, 7) ein. Bestätigen Sie die Eingabe mit **OK**.
12. Drücken Sie die **MENUE**-Taste, um in den Betriebsmodus zu gelangen.

**PROGRAMM  
INDIVIDUELL (EXPERTEN MODUS ON)**

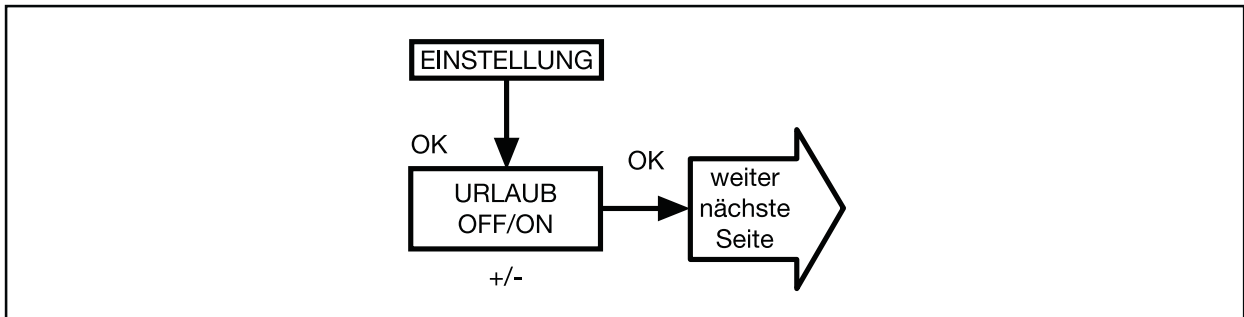
(Auf-/Abfahrt → Schaltzeiten)



1. Drücken Sie die **MENUE**-Taste.
2. Um das Menü **PROGAMM** auszuwählen, drücken Sie die **+** Taste, bis **PROGAMM** erscheint.
3. Bestätigen Sie mit **OK**. **KANAL 1–10** erscheint.
4. Mit den **+/-** Tasten oder der Gruppenauswahltaste wählen Sie den Kanal aus. Bestätigen Sie die Eingabe mit **OK**.
5. **KANAL 1–10 ON/OFF** erscheint. Mit den **+/-** Tasten können Sie die Schaltzeiten für den Kanal ein- oder ausschalten. Bestätigen Sie mit **OK** (bei Auswahl **OFF** Rückkehr zum Menüpunkt **PROGRAMM**).
6. Drücken Sie die **+** Taste, bis das Menü **INDIVIDUELL** erscheint.
7. Bestätigen Sie mit **OK**.
8. Mit den **+/-** Tasten stellen Sie jetzt die **SCHALTZEIT ▲** und die **SCHALTZEIT ▼** von Montag–Freitag (1–5) und Samstag, Sonntag (6, 7) ein. Bestätigen Sie die Eingabe mit **OK**.
9. Drücken Sie die **MENUE**-Taste, um in den Betriebsmodus zu gelangen.

**EINSTELLUNG**

**URLAUB** (Urlaub OFF/ON)



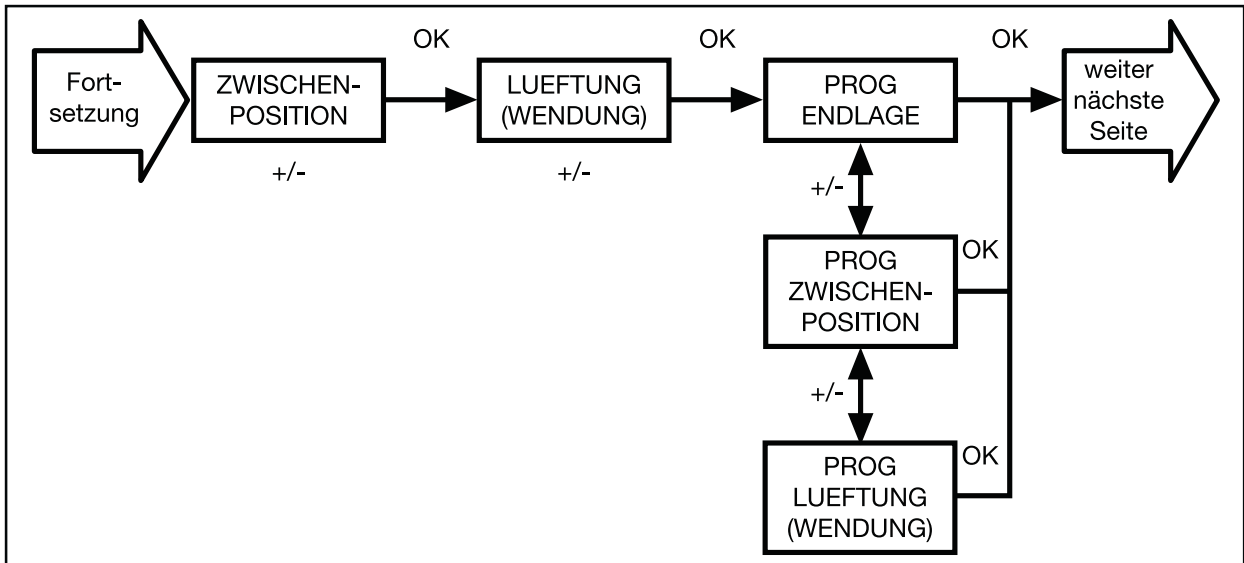
1. Drücken Sie die **MENUE**-Taste.
2. Um das Menü **EINSTELLUNG** auszuwählen, drücken Sie die + Taste, bis **EINSTELLUNG** erscheint.
3. Bestätigen Sie mit **OK**.
4. **URLAUB OFF/ON** erscheint.
5. Mit der +/- Taste können Sie die Urlaubsfunktion auf **ON** oder **OFF** stellen.
6. Bestätigen Sie Ihre Auswahl mit **OK**.
7. Die Funktion **URLAUB** ist jetzt eingestellt.

**Zur weiteren Programmierung im Menü EINSTELLUNG lesen Sie bitte weiter.**

**EINSTELLUNG**

**ZWISCHENPOSITION, LUEFTUNG/WENDUNG, PROG ENDLAGE**

(Zeit/Lageprogrammierung)



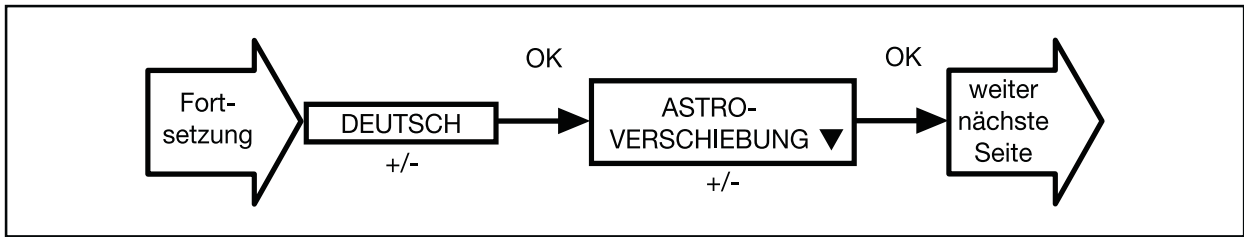
1. Sie haben den Menüpunkt **URLAUB** bestätigt. **ZWISCHENPOSITION** erscheint.
2. Mit der +/- Taste können Sie die Fahrzeit zur **ZWISCHENPOSITION** einstellen. Die Angabe der Fahrzeit erfolgt in Sekunden.
3. Bestätigen Sie mit **OK**.
4. Mit der +/- Taste können Sie die Fahrzeit zur **LUEFTUNG/WENDUNG** einstellen. Die Angabe der Fahrzeit erfolgt in Sekunden.
5. Sie haben den Menüpunkt **LUEFTUNG/WENDUNG** bestätigt. **PROG ENDLAGE/ PROG ZWISCHENPOSITION/PROG LUEFTUNG/WENDUNG** erscheint.
6. Mit der +/- Taste können Sie zwischen **PROG ENDLAGE, PROG ZWISCHEN-POSITION** und **PROG LUEFTUNG/WENDUNG** auswählen.
7. Bestätigen Sie Ihre Auswahl mit **OK**.
8. Die Funktion **PROG ENDLAGE** ist jetzt eingestellt.

**Zur weiteren Programmierung im Menü EINSTELLUNG lesen Sie bitte weiter.**

**EINSTELLUNG**

**DEUTSCH/ASTROVERSCHIEBUNG ▼**

(Sprachauswahl, Astro Abend-Verschiebung)

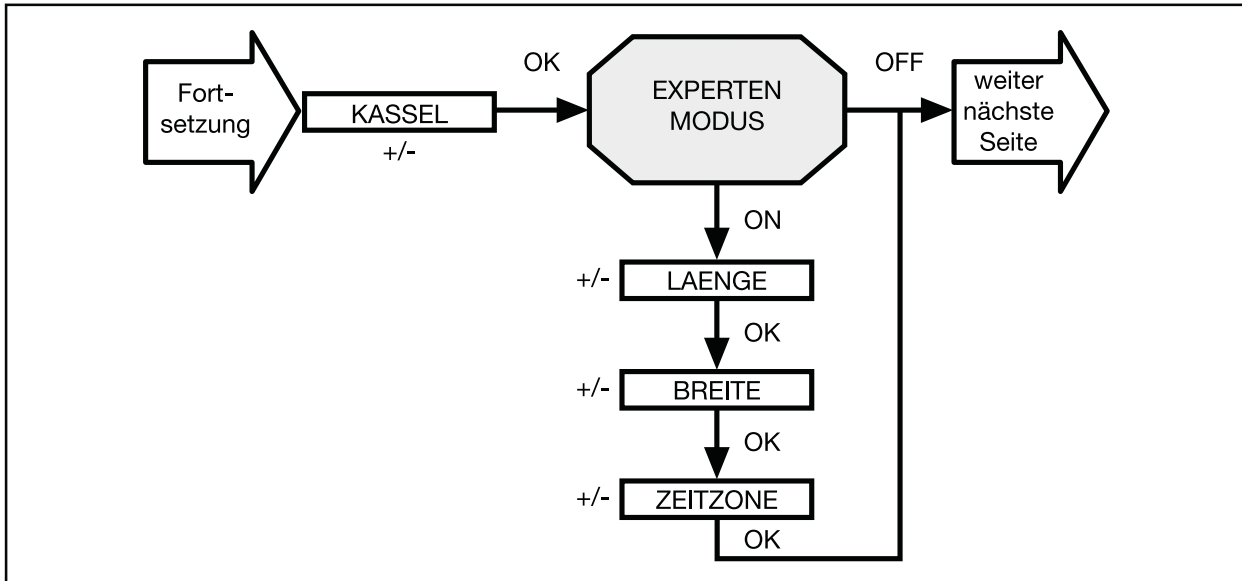


1. Sie haben den Menüpunkt **PROG** bestätigt. Die aktuelle Sprache erscheint.
2. Mit der +/- Taste können Sie die gewünschte Sprache einstellen.
3. Bestätigen Sie Ihre Sprachauswahl mit **OK**.
4. **ASTROVERSCHIEBUNG ▼** erscheint.
5. Mit der +/- Taste können Sie die gewünschte Astroverschiebung ▼ einstellen (max. +/- 120 Min.).
6. Bestätigen Sie mit **OK**.
7. Die Funktion **ASTROVERSCHIEBUNG ▼** ist jetzt eingestellt.

**Zur weiteren Programmierung im Menü EINSTELLUNG lesen Sie bitte weiter.**

**EINSTELLUNG**

**EXPERTEN MODUS** Städteauswahl (LAENGE, BREITE, ZEITZONE)



1. Sie haben die Funktion **ASTROVERSCHIEBUNG ▼** bestätigt. Stadtauswahl (**KASSEL**) erscheint.
2. Mit der **+/- Taste** können Sie die nächstgelegene Stadt einstellen.
3. Bestätigen Sie mit **OK**.

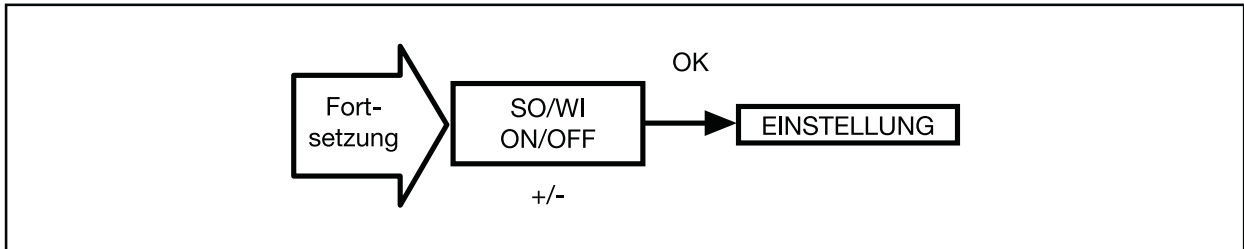
**Hinweis:** Diese Dialogfenster werden nur angezeigt, wenn im Funktionsmenü der **EXPERTEN MODUS** auf **ON** steht.

4. **LAENGE** erscheint. (Wenn Sie eine genauere Bestimmung Ihres Standortes wünschen, können Sie diesen über die Längen- und Breitengrade einstellen.)
5. Mit der **+/- Taste** können Sie den gewünschten Längengrad einstellen.
6. Bestätigen Sie mit **OK**. **BREITE** erscheint.
7. Mit der **+/- Taste** können Sie den gewünschten Breitengrad einstellen.
8. Bestätigen Sie mit **OK**. **ZEITZONE** erscheint.
9. Mit der **+/- Taste** können Sie die gewünschte **ZEITZONE**, in der Sie sich befinden, einstellen. Bestätigen Sie mit **OK**.
10. Die Funktion **ZEITZONE** ist jetzt eingestellt.

**Zur weiteren Programmierung im Menü EINSTELLUNG lesen Sie bitte weiter.**

**EINSTELLUNG**

**SO/WI** (Automatische Sommer-/Winterzeitumstellung)

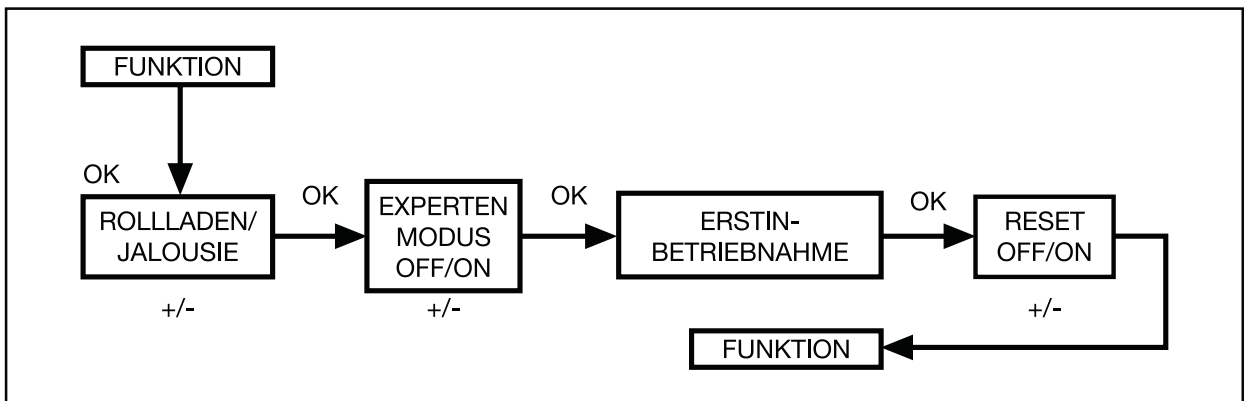


1. Sie haben die Funktion **ZEITZONE** bestätigt. **SO/WI** erscheint.
2. Mit der **+/-** Taste können Sie **SO/WI** ein- oder ausschalten.
3. Bestätigen Sie Ihre Auswahl mit **OK**.
4. Drücken Sie die **MENUE**-Taste, um in den Betriebsmodus zu gelangen.

**FUNKTION (nur für Fachpersonal)**

**ROLLADEN/JALOUSIE, EXPERTEN MODUS, ERSTINBETRIEBNAHME**

(Auswahl des Behanges, Datum der Erstinbetriebnahme)



1. Drücken Sie die **MENUE**-Taste.
2. Um das Menü **FUNKTION** auszuwählen, drücken Sie die **+** Taste, bis **FUNKTION** erscheint.
3. Bestätigen Sie mit **OK**. **ROLLADEN/JALOUSIE** erscheint.
4. Mit der **+/-** Taste können Sie zwischen Rollladen/Jalousie auswählen.
5. Bestätigen Sie mit **OK**. **EXPERTEN MODUS OFF/ON** erscheint.
6. Mit der **+/-** Taste können Sie die gewünschte Einstellung auswählen.
7. Bestätigen Sie mit **OK**. **ERSTINBETRIEBNAHME** erscheint.
8. Bestätigen Sie mit **OK**. **RESET** erscheint.
9. Mit der **+/-** Taste können Sie die gewünschte Einstellung auswählen.
10. Bestätigen Sie mit **OK**. Bei **RESET OFF** erscheint **FUNKTION**. Bei **RESET ON** müssen Sie die Menüs **DEUTSCH** (Sprachauswahl) und **UHR/DAT** durchlaufen.
11. Drücken Sie die **MENUE**-Taste, um in den Betriebsmodus zu gelangen.

## Einlernen des Funks

Beachten Sie auch die Bedienungsanleitungen der Empfänger und anderer Sender.

### 1.) Sender-Einlernverfahren

#### 1.1) Inbetriebnahme beim Endkunden

Falls noch kein Sender im Empfänger eingelernt ist, können Sie nach dem Anschluss an die Stromversorgung jeden beliebigen Sender des SELVE intronic-/iveo-Programms einlernen.



Drücken Sie gleichzeitig kurz die **AUF-** und **AB-**Taste eines beliebigen Senders. Dadurch wird der Sender vorübergehend eingelernt.



Drücken Sie jetzt kurz die **PROG-**Taste, um den Sender fest einzulernen.

Der Sender ist jetzt endgültig einprogrammiert und bleibt auch bei Netztrennung eingelernt.

**Hinweis:** Bei der Erstinbetriebnahme wird ohne eine vorübergehende Senderzuordnung kein Funkbefehl ausgewertet. Solange Sie keinen Sender fest gespeichert haben, können Sie die vorübergehende Zuordnung durch eine Spannungsunterbrechung aufheben.

**Achtung:** Achten Sie darauf, dass Sie nicht mehrere Empfänger einer bestehenden Anlage gleichzeitig einlernen, da sich sonst alle Empfänger von nur einem Sendekanal steuern lassen.

#### 1.2) Weitere Sender in den Empfänger einprogrammieren



Drücken Sie bei einem bereits eingelernten Sender die **PROG-**Taste für 3 Sekunden (warten, bis die Sendekontrollleuchte **einmal** blinkt). Anschließend befindet sich der Empfänger für 1 Minute in Lernbereitschaft.

Der Beginn der Lernbereitschaft wird durch eine kurze Auf- und Abfahrt des Antriebs signalisiert.



Drücken Sie anschließend kurz die **PROG-**Taste des neu einzulernenden Senders.

Der neue Sender ist nun in den Empfänger eingelernt.

**Hinweis:** Der Einlernmodus wird entweder durch einen Fahrbefehl eines eingelernten Senders oder durch das erfolgreiche Einlernen beendet.

#### 1.3) Sender aus dem Empfänger auslernen

Für diesen Vorgang müssen mindestens zwei Sender in dem Empfänger eingelernt sein.



Zum Auslernen eines Senders drücken Sie die **PROG-**Taste des nicht auszulernenden Senders für 3 Sekunden (warten, bis die Sendekontrollleuchte **einmal** blinkt). Anschließend befindet sich der Empfänger für 1 Minute in Auslernbereitschaft. Der Beginn der Auslernbereitschaft wird durch eine kurze Auf- und Abfahrt des Antriebs signalisiert.





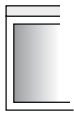
Drücken Sie anschließend kurz die **PROG**-Taste des auszulernenden Senders. Der entsprechende Sender ist nun aus dem Empfänger angelernt.

**Hinweis:** Der Auslernmodus wird entweder durch einen Fahrbefehl eines eingelernten Senders oder durch das erfolgreiche Auslernen beendet.

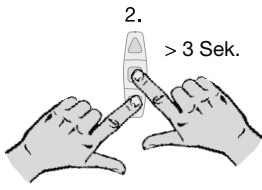
## 2.) Zwischen- und Lüftungsposition einlernen

Sie haben die Möglichkeit zwei Positionen in den Empfänger einzulernen.

### 2.1) Einstellen der Zwischenposition aus der oberen Endlage



Zum Einstellen der Zwischenposition fahren Sie den Rollladen in die obere Endlage.



Drücken Sie nun die **STOPP**-Taste und anschließend zusätzlich die **AB**-Taste und halten Sie beide gedrückt.

Nach 3 Sekunden beginnt die Programmierfahrt des Rollladens in Abwärtsrichtung.



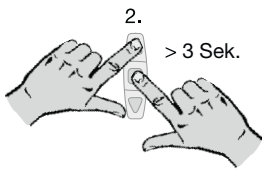
Bei Erreichen der gewünschten Zwischenposition halten Sie die **STOPP**-Taste gedrückt und korrigieren Sie, falls erforderlich, die Position mit der **AUF**- oder **AB**-Taste. Lassen Sie die **STOPP**-Taste los, wenn die exakte Position erreicht ist.

Die Zwischenposition wird jetzt im Empfänger gespeichert.

### 2.2) Einstellen der Lüftungsposition aus der unteren Endlage



Zum Einstellen der Lüftungsposition fahren Sie den Rollladen in die untere Endlage.



Drücken Sie nun die **STOPP**-Taste und anschließend zusätzlich die **AUF**-Taste und halten Sie beide gedrückt.

Nach 3 Sekunden beginnt die Programmierfahrt des Rollladens in Aufwärtsrichtung.

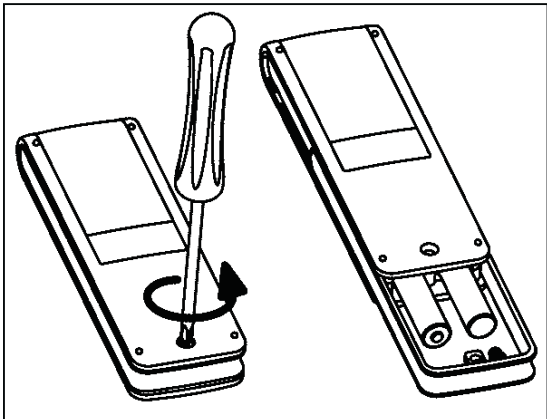


Bei Erreichen der gewünschten Zwischenposition halten Sie die **STOPP**-Taste gedrückt und korrigieren Sie, falls erforderlich, die Position mit der **AUF**- oder **AB**-Taste. Lassen Sie die **STOPP**-Taste los, wenn die exakte Position erreicht ist.

Die Lüftungsposition wird jetzt im Empfänger gespeichert.

**Hinweis:** Bei Verwendung eines SELVE-Funkantriebes als Empfänger kann nur die Zwischenposition programmiert werden.

### Batteriewechsel



1. Lösen Sie die Schraube und ziehen Sie die Klammer ab.
2. Entnehmen Sie die Batterien.
3. Legen Sie die neuen Batterien (LR 03; AAA) lagerichtig ein.



Batterien gehören nicht in den Hausmüll. Bitte bringen Sie die verbrauchten Batterien zu Ihrer örtlichen Sammelstelle.

### Wartung und Pflege

Reinigen Sie das Gerät nur mit einem feuchten Tuch. Verwenden Sie kein Reinigungsmittel, da dieses den Kunststoff angreifen kann.

### Technische Daten

Nennspannung:	3V DC
Batterietyp:	LR 03 (AAA)
Schutzart:	IP 20
Zulässige Umgebungstemperatur:	-10 bis +55 °C
Funkfrequenz:	868,3 MHz

Die maximale Funkreichweite beträgt im Gebäude bis zu 25 m und im freien Feld bis zu 350 m.

Technische Änderungen vorbehalten.

### Allgemeine Konformitätserklärung

Hiermit erklärt die Firma SELVE GmbH & Co. KG, dass sich der ivo Multi Send in Übereinstimmung mit den grundlegenden Anforderungen und den anderen relevanten Vorschriften der Richtlinie 1999/5/EG befindet. Die Konformitätserklärung ist einsehbar unter [www.selve.de](http://www.selve.de).

## Hinweise für die Fehlersuche

Störung	Ursache	Beseitigung
Antrieb läuft nicht, Sendekontrollleuchte bleibt aus	Batterien sind leer	Neue Batterien einlegen
	Batterien sind falsch eingelegt	Batterien richtig einlegen
Antrieb läuft nicht, Sendekontrollleuchte bleibt an	Empfänger außerhalb der Funkreichweite	Entfernung zum Empfänger verringern
	Sender ist nicht im Empfänger eingelernt	Sender einlernen
Sendekontrollleuchte blinkt und im Display erscheint eine Batterie	Batterien sind schwach	Neue Batterien einlegen
Astroprogramm schaltet nicht genau	Datum stimmt nicht	Richtiges Datum einstellen
	Falsche Stadt oder Breiten- und Längengrad eingegeben	Richtige Stadt einstellen, exakten Breiten- und Längengrad einstellen
	Urlaubsfunktion eingeschalt	Urlaubsfunktion ausschalten
	Astroverschiebung ist eingestellt	Astroverschiebung anpassen
Der iveo Multi Send führt die eingestellten Schaltbefehle nicht aus	Der Schiebeschalter steht auf Handbetrieb	Schiebeschalter auf Automatikbetrieb stellen
Der iveo Multi Send führt die eingestellten Schaltbefehle ungenau aus	Urlaubsfunktion ist eingeschaltet	Urlaubsfunktion ausschalten
Der Rollladen fährt nicht in die Endlage	Endlagenposition nicht eingestellt	Endlagenposition im Einstellmenü PROG ENDLAGE einstellen
Nach Batteriewechsel keine Reaktion des Senders	Spannungsversorgung war zu lange unterbrochen	RESET ausführen, Einstellungen prüfen

<b>Safety instructions</b> .....	<b>30</b>
<b>Explanation of displays and buttons</b> .....	<b>31</b>
<b>General</b> .....	<b>32</b>
<b>Designated use</b> .....	<b>32</b>
<b>Installation</b> .....	<b>33</b>
<b>Initial operation</b> .....	<b>34</b>
<b>Default setting</b> .....	<b>34</b>
<b>Explanation of functions/terms used</b> .....	<b>35</b>
<b>General</b> .....	<b>35</b>
<b>TIME/DATE menu</b> .....	<b>36</b>
<b>PROGRAMME menu</b> .....	<b>36</b>
<b>SETTING menu</b> .....	<b>37</b>
<b>FUNCTION menu</b> .....	<b>38</b>
<b>Programming</b> .....	<b>39</b>
<b>OPERATING MODE (Overview of the menu)</b> .....	<b>39</b>
<b>TIME/DATE (to set the time and date)</b> .....	<b>39</b>
<b>PROGRAMME</b>	
<b>ASTRO EVENING (EXPERT MODE OFF)</b>	
<i>(Up → switching time, down → sunset)</i> .....	<b>40</b>
<b>INDIVIDUELL (EXPERTEN MODUS OFF)</b>	
<i>(Up/down → switching times)</i> .....	<b>41</b>
<b>ASTRO ABEND (EXPERTEN MODUS ON)</b>	
<i>(Up → switching time, down → sunset)</i> .....	<b>42</b>
<b>INDIVIDUELL (EXPERTEN MODUS ON)</b>	
<i>(Up/down → switching times)</i> .....	<b>43</b>
<b>SETTING</b>	
<b>HOLIDAY (Holiday OFF/ON)</b> .....	<b>44</b>
<b>INTERMEDIATE POSITION, VENTILATION/TILT,</b>	
<b>PROG END LIMIT (Time/position programming)</b> .....	<b>45</b>
<b>GB ENGLISH/ASTRO SHIFT ▼</b>	
<i>(Language, astro evening shift)</i> .....	<b>46</b>
<b>EXPERT MODE City</b>	
<i>(LONGITUDE, LATITUDE, TIME ZONE)</i> .....	<b>47</b>
<b>SUMMER/WINTER</b>	
<i>(Automatic clock adjustment for daylight saving changes)</i> .....	<b>48</b>
<b>FUNCTION</b>	
<b>ROLLER SHUTTER/VENETIAN BLIND, EXPERT MODE,</b>	
<b>INITIAL OPERATION</b>	
<i>(Selection of roller shutter/venetian blind, date of initial operation)</i> .....	<b>48</b>

<b>Transmitter programming procedure .....</b>	<b>49</b>
<b>1.) Transmitter programming procedure .....</b>	<b>49</b>
<b>1.1) Initial operation by the end customer .....</b>	<b>49</b>
<b>1.2) Learning additional transmitters into the receivers .....</b>	<b>49</b>
<b>1.3) Deleting transmitters from the receiver .....</b>	<b>49</b>
<b>2.) Programming intermediate and ventilation position .....</b>	<b>50</b>
<b>2.1) Setting the intermediate position from the upper end limit .....</b>	<b>50</b>
<b>2.2) Setting the ventilation position from the lower end limit .....</b>	<b>50</b>
<b>Changing the battery .....</b>	<b>51</b>
<b>Maintenance .....</b>	<b>51</b>
<b>Technical Data .....</b>	<b>51</b>
<b>General conformity declaration .....</b>	<b>51</b>
<b>Troubleshooting .....</b>	<b>52</b>

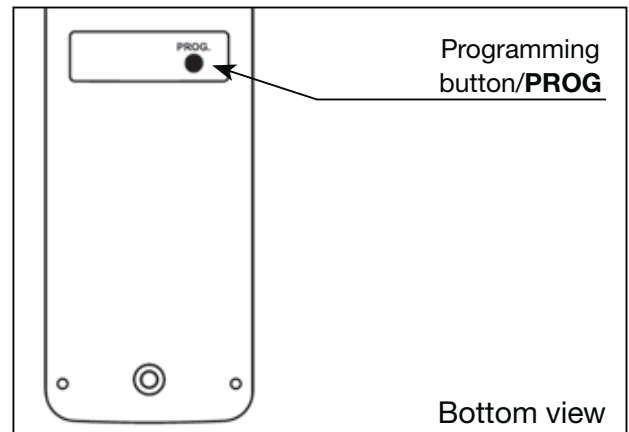
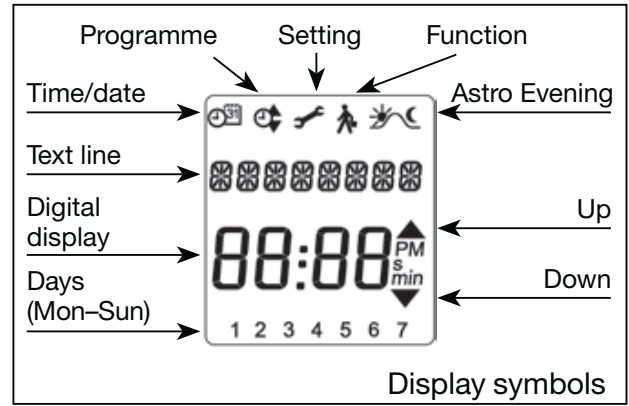
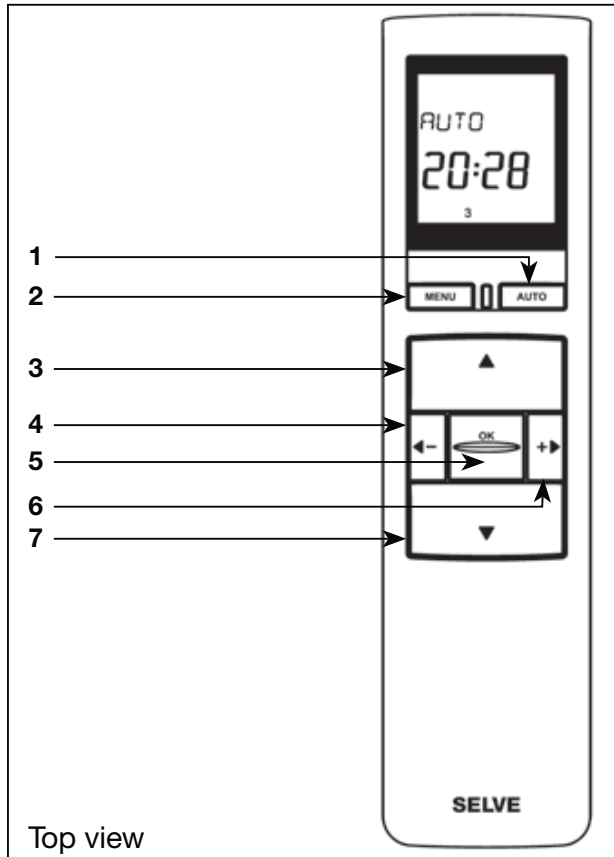
## Safety instructions



### Warning!

- Use in dry rooms only.
- For use with unmodified original SELVE parts only.
- Keep persons away from the systems operating range.
- Keep children away from controls.
- Always observe country-specific regulations.
- Dispose of used batteries properly.
- Replace batteries with identical type (LR 03; AAA) only.
- If the system is controlled by one or more devices, the system operating range must be visible during operation.
- The equipment contains small parts that could be swallowed.

## Explanation of displays and buttons



- 1 **Manual/automatic** button
- 2 **MENU** button
- 3 **UP** button
- 4 **Group selector/-** button
- 5 **STOP** button/**OK**-button
- 6 **Group selector/+** button
- 7 **DOWN** button

**General**

The iveo Multi Send, delivered from the factory with the current date and time (GMT), operates the receiver in the morning at the pre-programmed switching time and in the evening at the astro time (sunset).

It is possible to manually operate the iveo Multi Send at any time.

With the iveo Multi Send ten channels can be controlled with times. Channel 10 is considered to be the control channel for channels 1–9. These must be programmed into channel 10 for this.

**Designated use**

The iveo Multi Send may only be used for controlling roller shutter and sun protection systems.

- Please note that radio sets cannot be operated in areas with increased risk of interference (e. g. hospitals, airports).
- The remote control is only permitted for equipment and systems with which a malfunction in the hand-held transmitter or receiver does not present a risk to persons, animals or objects, or this risk is covered by other safety devices.
- The operator does not enjoy any protection from disturbances by other remote signalling equipment and terminal equipment (for example, also by radio sets operated in the same frequency range in accordance with regulations).



## Installation

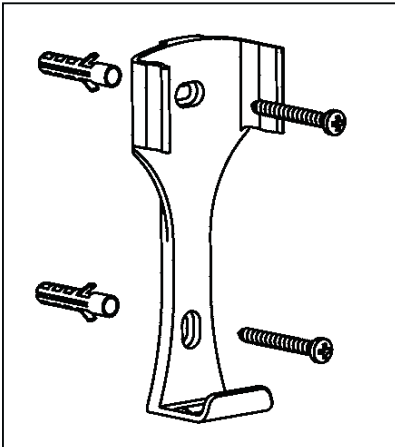
### Note:

Ensure that the controls are not installed and operated in the vicinity of metal surfaces or magnetic fields.

Radio sets transmitting at the same frequency could interfere with reception.

It should be noted that the range of the radio signal is restricted by legislation and constructional measures.

### Installing the wall mount



- Before installing in the position required, check that the transmitter and receiver are functioning properly.
- Fix the mount to the wall with the two screws provided.

**Initial operation**

Press any button once to 'wake up' the timer. Now you can select the language with the +/- buttons and accept it with the **OK** button. The clock is in automatic mode.

**Default setting****TIME/DATE:**

- current GMT and current date

**PROGRAMME:**

iveo Multi Send, channel 1–9 OFF, channel 10 ON

- ASTRO EVENING → switching times monday–friday (1–5)
  - ▲ 07:00 h
  - ▼ astro evening
- switching times saturday–sunday (6, 7)
  - ▲ 08:00 h
  - ▼ astro evening

**SETTING:**

- HOLIDAY OFF
- END LIMIT, location
- SUMMER/WINTER ON

**FUNCTION:**

- ROLLER SHUTTER, EXPERT MODE ON

**Note:** By using the **RESET** function in the menu 'functions' the iveo Multi Send will be set back into factory setting.

**Exception:** Menu levels of function, language and city.

## Explanation of functions/terms used

### General

#### Manual/automatic button

In the 'Man' non locking function, only manual command controls are carried out (e. g.: **UP, STOP, DOWN** by pressing the relevant buttons).

In the 'Auto' non locking function, automatic and manual command controls are carried out (e. g. shade function, time, astro evening function ...).

#### MENU button

By pressing the **MENU** button, you can see an overview of the menu or the operating mode. The currently displayed values are **not** saved.

**Note:** If the IVEO Multi Send is in programming mode and none of the buttons are pressed within a period of 1 minute, the timer will automatically return to operating mode.

#### OK button

When the **OK** button is pressed, the currently displayed values are saved.

#### Group selector

With the group selection button you can select one channel from ten channels. If channel 10 is to be the control centre, the individual channels must be programmed to channel 10.

#### +/- buttons

The following operations are possible using the + and - buttons:

- Menu → change value

#### Operating mode

You see the time in the display.

#### Transmission control light

A radio signal is indicated by the transmission control light being lit.

The transmitter power and/or radio range is reduced when the battery is running low. If the transmission control light is no longer lit when the button is pressed, the batteries must be changed.

#### Group control

Group control means controlling one or several receivers at the same time.

**TIME/DATE MENU**

This menu is used to set the time and the date.

**PROGRAMME MENU**

The **PROGRAMME** menu allows you to set two various switching times:

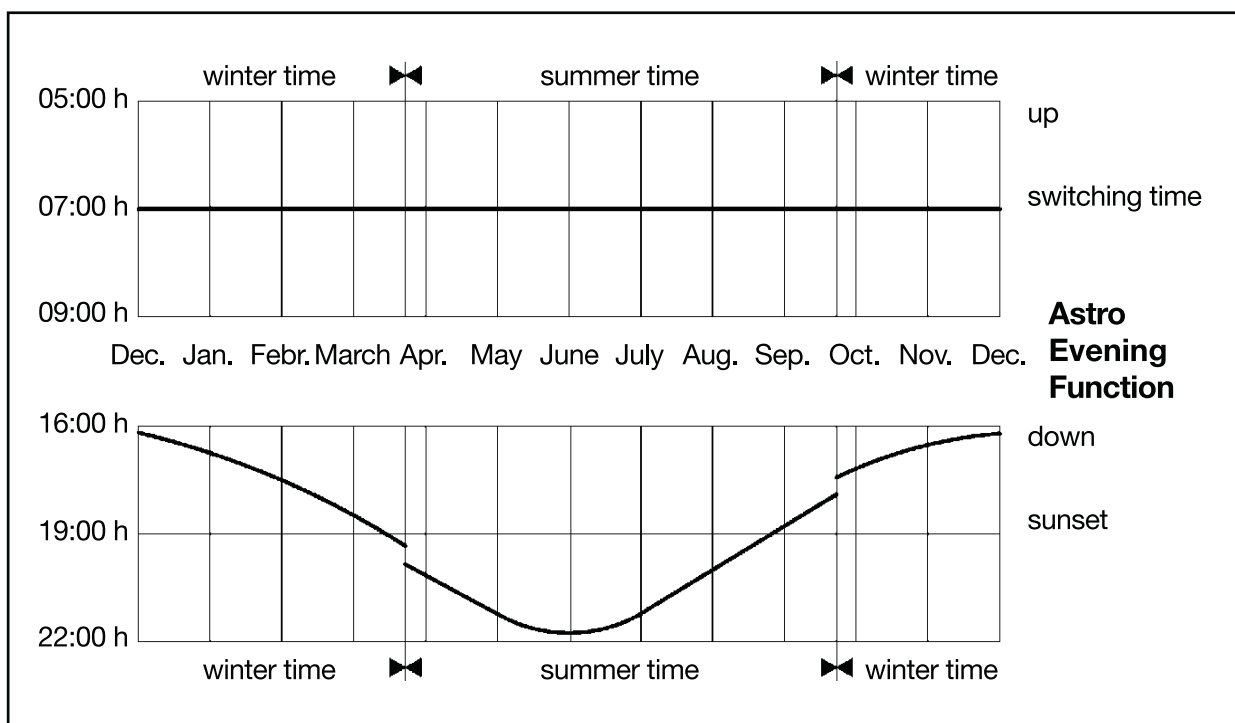
- ASTRO EVENING (1–5 and 6, 7)
- INDIVIDUAL (1–5 and 6, 7)

**CHANNEL 1–10**

Channel selection for which the switch times should be set. The switching times can be switched on and off in this menu (only when EXPERT MODE is ON).

**ASTRO EVENING**

Roller shutters are raised according to the set switching time. Roller shutters are lowered according to the astro function.



**INDIVIDUAL**

Sets the up and down control commands according to the switching times you have set.

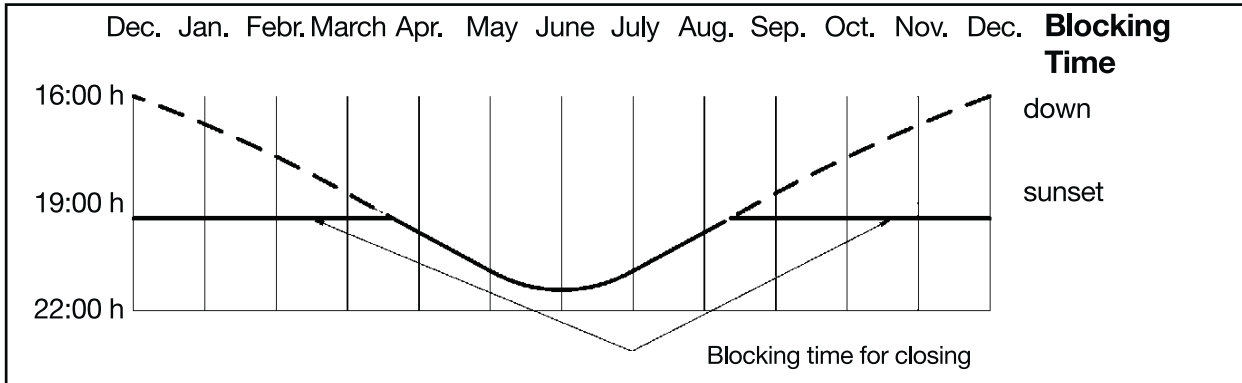
**BLOCKING TIME**

Prevents the roller shutter from moving down too early because of the astro evening function.

**For example:** Astro time → 17:00 h

Blocking time → 19:30 h

The roller shutter does **not** move down before 19:30 h.



**SWITCHING TIME**

Automatic switching times for roller shutters and venetian blinds to be raised and lowered.

**SETTING MENU**

The settings in this menu affect all channels.

The **SETTING** menu gives you the following options:

- **HOLIDAY SETTING**
- **INTERMEDIATE POSITION**
- **VENTILATION/TILT**
- **PROG (END LIMIT, INTERMEDIATE POSITION, VENTILATION/TILT)**
- Language (**GB ENGLISH**)
- **ASTRO SHIFT ▼**
- City (**LONDON**)
- **LONGITUDE**
- **LATITUDE**
- **TIME ZONE** } Only when EXPERTEN MODUS is ON
- **SUMMER/WINTER** ((automatic clock adjustment for daylight saving changes)

To set a function, press the **OK** button until you come to the required menu level.

**HOLIDAY SETTING**

The holiday setting simulates an occupied house while you are on holiday.

If the function is activated (ON), the roller shutter/venetian blind varies randomly from the programmed times (max.+ 30 mins.).

**END LIMIT**

The end limit is the point where the roller shutter/venetian blind is in the upper or lower end position.

**INTERMEDIATE POSITION**

The intermediate position is a position of the roller shutter/venetian blind between the upper and lower end limits that can be freely selected. This position can be reached from the upper position after programming. Press the **DOWN** button **twice** in rapid succession to move to the intermediate position.

**VENTILATION/TILT**

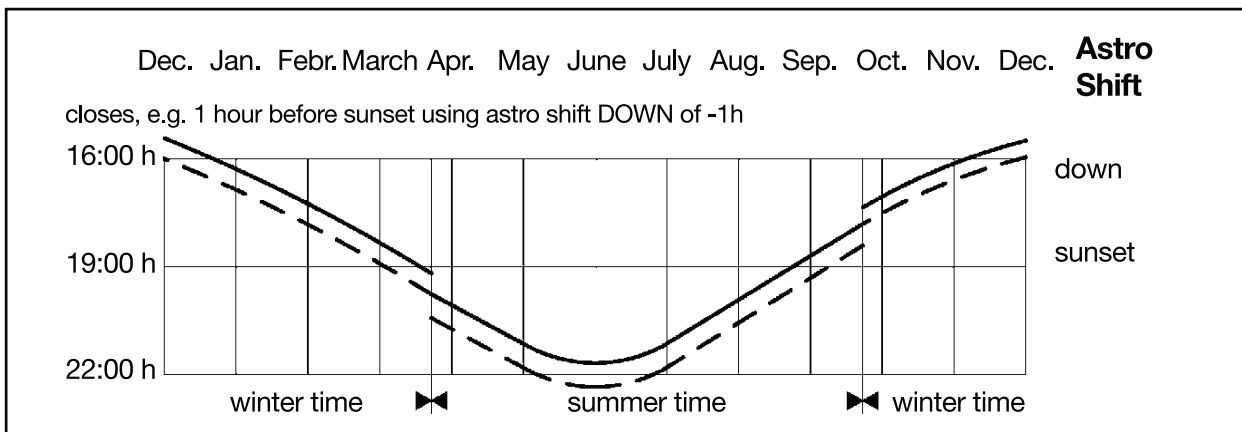
The ventilation/tilt position is a position of the roller shutter/venetian blind between the upper and lower end limits that can be freely selected. Using this function, you can raise the roller shutter from the lower end limit until the ventilation slits are open. The slats of the venetian blind will be turned. Press the **UP** button **twice** in rapid succession to move to the ventilation/tilt position.

**Language (GB ENGLISH)**

You can select your national language.

**ASTRO SHIFT**

With the astro shift setting, the astro time can be shifted independently of one another (max. +/- 120 mins.).



**City (LONDON when the language is set to GB ENGLISH)**

It is important to select a city for the astro function. Select the city nearest to where you are located.

**LONGITUDE/LATITUDE/TIME ZONE** (only when **EXPERTEN MODUS** is **ON**)

You can find out your coordinates, for example, with the aid of an atlas.

**SUMMER/WINTER**

**SUMMER/WINTER** describes the automatic clock adjustment for daylight saving changes. If the default setting is **ON**, the timer adjusts lit automatically.

**FUNCTION MENU**

This mode is only intended for qualified electricians!

The **FUNCTION** menu gives you the option of setting the following functions:

- **ROLLER SHUTTER/VENETIAN BLIND** (select either roller shutter or venetian blind)
- **EXPERT MODE**
- **INITIAL OPERATION** (for purposes of service)
- **RESET** (By using the **RESET** function in the menu 'functions' the iveo Multi Send will be set back into factory setting. **Exception:** Menu levels of function, language and city.)

**EXPERT MODE**

**EXPERT MODE OFF**

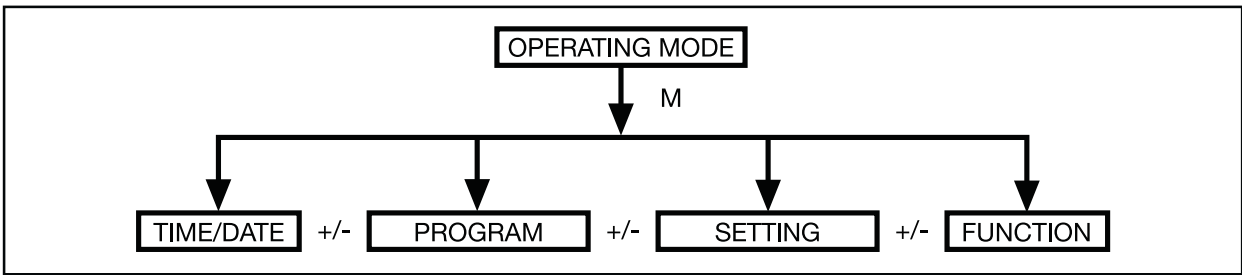
Only one shifting time on channel 10. Channels 1–9 do not have any shifting times.

**EXPERT MODE ON**

For each channel it is possible to set a shifting time and a fine adjustment over the longitude and latitude.

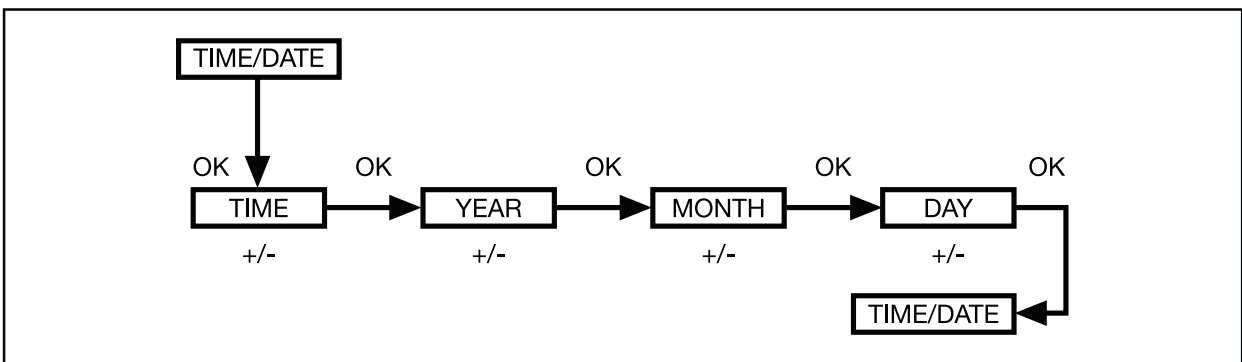
**Programming**

**OPERATING MODE** (Overview of the menu)



1. Press the **MENU** button until **TIME/DATE** appears.
2. To select further menus, press the **+/-** buttons.
3. Press the **MENU** button to switch to operating mode.

**TIME/DATE** (to set the time and date)

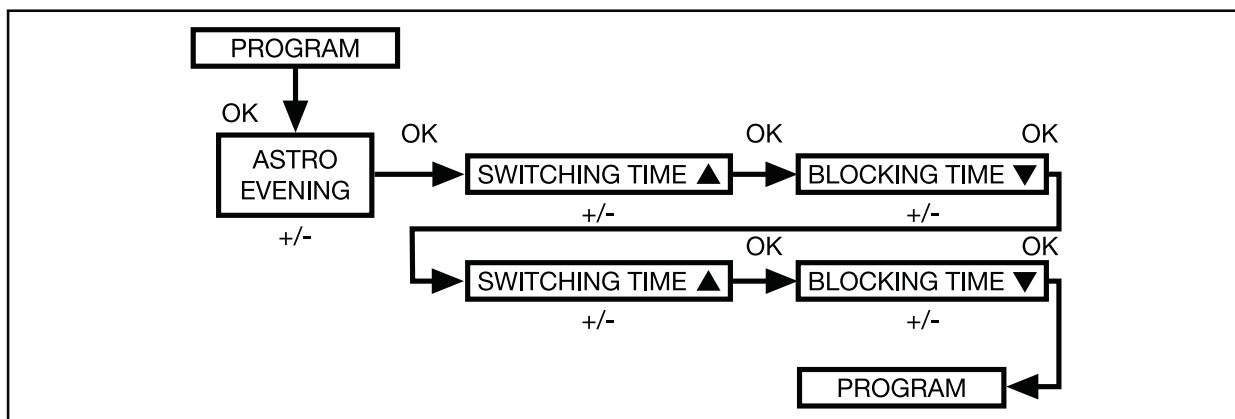


1. Press the **MENU** button until **TIME/DATE** appears.
2. By pressing **OK**, you get to the time menu level.
3. Now set the current time using the **+/-** buttons.
4. If the time is set correctly, confirm by pressing **OK**.
5. Repeat the above procedure for the settings **YEAR**, **MONTH** and **DAY**.
6. Press the **MENU** button to switch to operating mode.

**PROGRAMME**

**ASTRO EVENING (EXPERTEN MODUS OFF, shifting time only on channel 10)**

(Up → switching time, down → sunset)

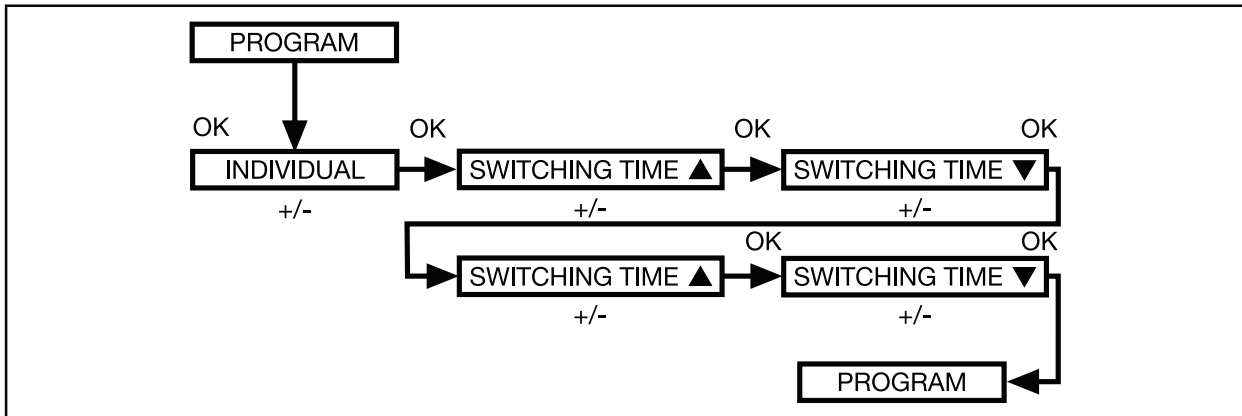


1. Press the **MENU** button.
2. To select the **PROGRAMME** menu, press the + button until **PROGRAMME** appears.
3. Confirm by pressing **OK**.
4. Press the + button until the **ASTRO EVENING** menu appears.
5. Confirm by pressing **OK**.
6. Now set the **SWITCHING TIME ▲** for Monday–Friday (1–5) using the +/- buttons. Confirm your entry by pressing **OK**.
7. Now set the **BLOCKING TIME ▼** for Monday–Friday (1–5) using the +/- buttons. Confirm your entry by pressing **OK**.
8. Now set the **SWITCHING TIME ▲** for Saturday and Sunday (6, 7) using the +/- buttons. Confirm your entry by pressing **OK**.
9. Now set the **BLOCKING TIME ▼** for Saturday and Sunday (6, 7) using the +/- buttons. Confirm your entry by pressing **OK**.
10. Press the **MENU** button to switch to operating mode.



**PROGRAMME****INDIVIDUAL (EXPERTEN MODUS OFF, shifting time only on channel 10)**

(Up/down → switching times)

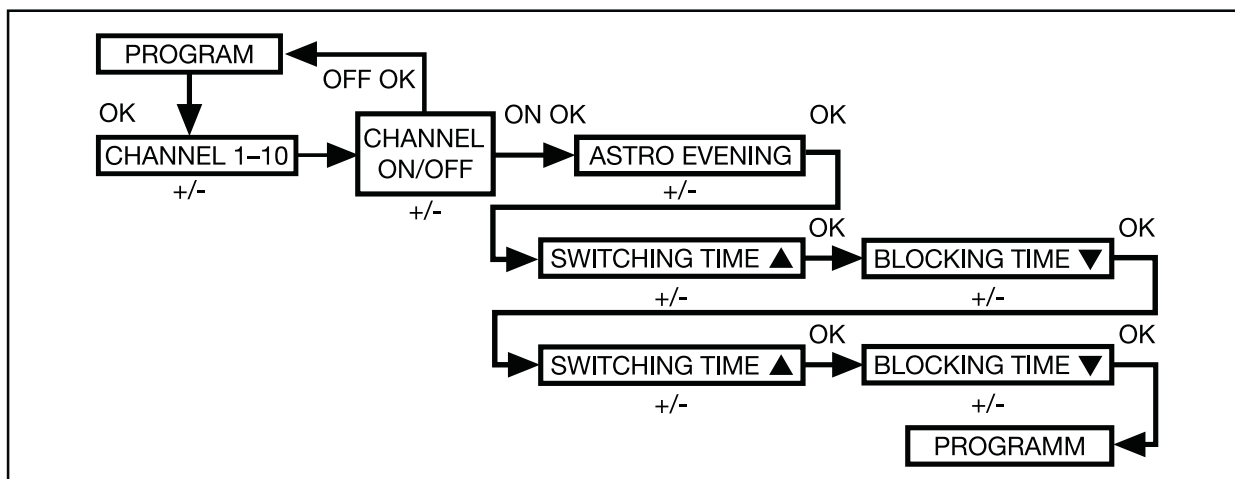


1. Press the **MENU** button.
2. To select the **PROGRAMME** menu, press the + button until **PROGRAMME** appears.
3. Confirm by pressing **OK**.
4. Press the + button until **INDIVIDUAL** appears.
5. Confirm by pressing **OK**.
6. Now set the **SWITCHING TIME ▲** and the **SWITCHING TIME ▼** for Monday–Friday (1–5) and Saturday and Sunday (6, 7) using the +/- buttons. Confirm your entry by pressing **OK**.
7. Press the **MENU** button to switch to operating mode.

**PROGRAMME**

**ASTRO EVENING (EXPERT MODE ON)**

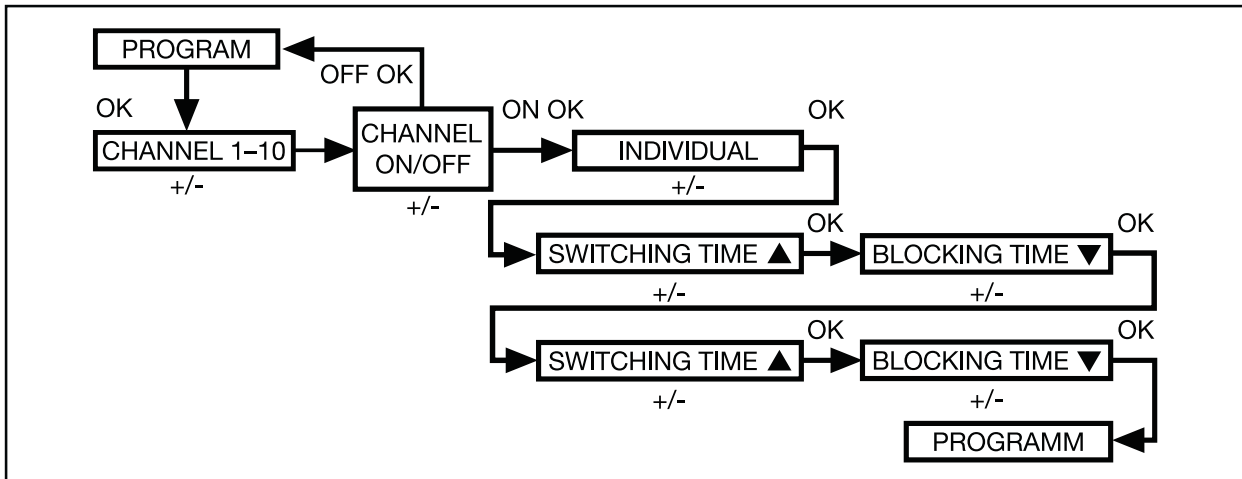
(Up → switching time, down → sunset)



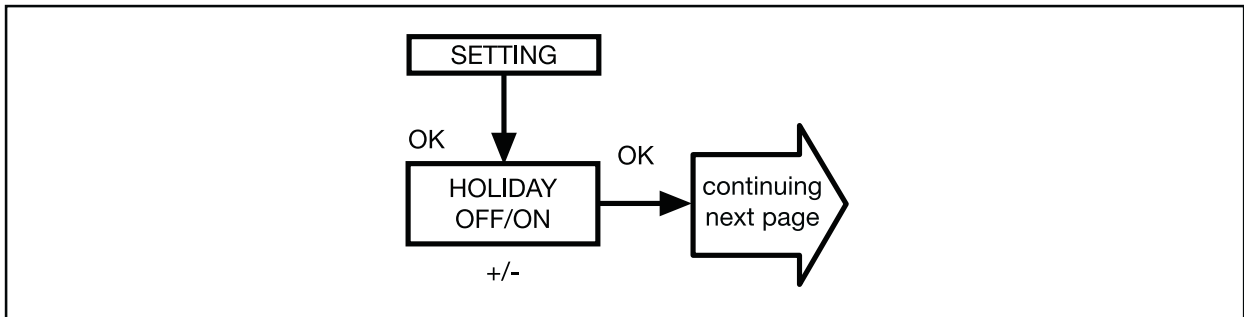
1. Press the **MENU** button.
2. To select the **PROGRAMME** menu, press the + button until **PROGRAMME** appears.
3. Confirm by pressing **OK**. **CHANNEL 1-10** appears.
4. Select a channel using the +/- buttons or the group selection button. Confirm the entry with **OK**.
5. **CHANNEL 1-10 ON/OFF** appears. With the buttons +/- you can switch the switching times for the channel on and off. Confirm with **OK** (when **OFF** is selected you return to the menu item **PROGRAM**).
6. Press the + button until the **ASTRO EVENING** menu appears.
7. Confirm by pressing **OK**.
8. Now set the **SWITCHING TIME ▲** for Monday–Friday (1–5) using the +/- buttons. Confirm your entry by pressing **OK**.
9. Now set the **BLOCKING TIME ▼** for Monday–Friday (1–5) using the +/- buttons. Confirm your entry by pressing **OK**.
10. Now set the **SWITCHING TIME ▲** for Saturday and Sunday (6, 7) using the +/- buttons. Confirm your entry by pressing **OK**.
11. Now set the **BLOCKING TIME ▼** for Saturday and Sunday (6, 7) using the +/- buttons. Confirm your entry by pressing **OK**.
12. Press the **MENU** button to switch to operating mode.

## PROGRAMME INDIVIDUELL (EXPERTEN MODUS ON)

(Up/down → switching times)



1. Press the **MENU** button.
2. To select the **PROGRAMME** menu, press the **+** button until **PROGRAMME** appears.
3. Confirm by pressing **OK**. **CHANNEL 1-10** appears.
4. Select a channel using the **+/-** buttons or the group selection button. Confirm the entry with **OK**.
5. **CHANNEL 1-10 ON/OFF** appears. With the **+/-** buttons you can switch the switching times for the channel on or off. Confirm with **OK** (when **OFF** is selected you return to the menu item **PROGRAM**).
6. Press the **+** button until **INDIVIDUAL** appears.
7. Confirm by pressing **OK**.
8. Now set the **SWITCHING TIME ▲** and the **SWITCHING TIME ▼** for Monday–Friday (1–5) and Saturday and Sunday (6, 7) using the **+/-** buttons. Confirm your entry by pressing **OK**.
9. Press the **MENU** button to switch to operating mode.

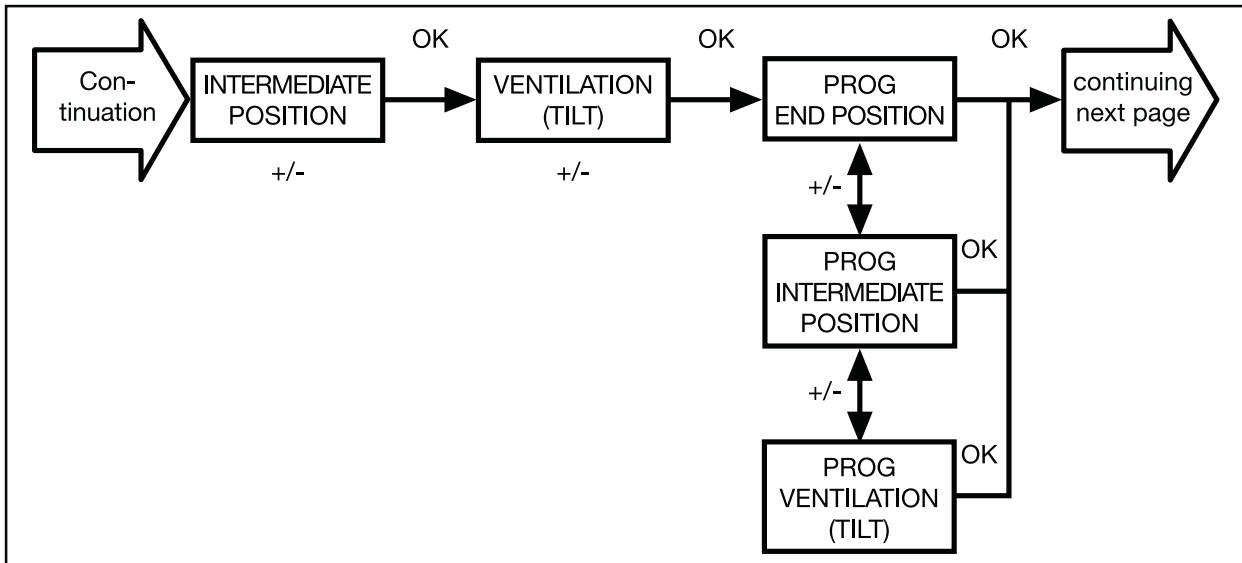
**SETTING****HOLIDAY** (Holiday OFF/ON)

1. Press the **MENU** button.
2. To select the **SETTING** menu, press the **+** button until **SETTING** appears.
3. Confirm by pressing **OK**.
4. **HOLIDAY OFF/ON** will appear.
5. You can set the holiday function to **ON** or **OFF** by pressing the **+/-** button.
6. Confirm your selection by pressing **OK**.
7. The function **HOLIDAY SETTING** has now been set.

**Please read on for further programming options using the SETTING menu.**

**SETTING****INTERMEDIATE POSITION, VENTILATION/TILT, PROG END LIMIT**

(Time/position programming)



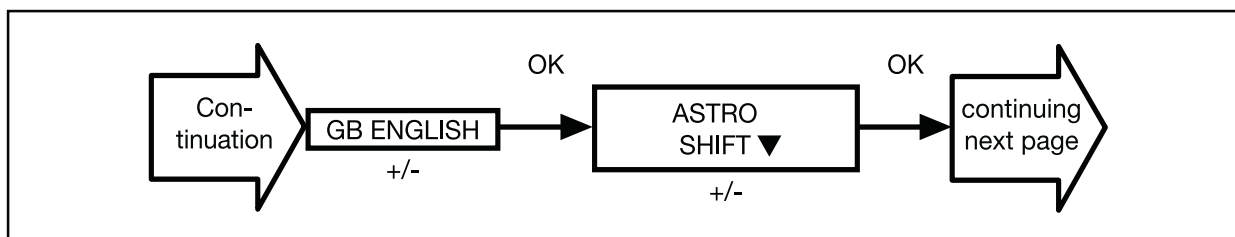
1. You have confirmed the **HOLIDAY** menu level. **INTERMEDIATE POSITION** will appear.
2. You can set the switching time to move to the **INTERMEDIATE POSITION** using the +/- button. The switching time is indicated in a few seconds.
3. Confirm by pressing **OK**.
4. You can set the switching time to move to **VENTILATION/TILT** using the +/- button. The switching time is indicated in a few seconds.
5. You have confirmed the **VENTILATION/TILT** menu level. **PROG END LIMIT/PROG INTERMEDIATE POSITION** or **PROG VENTILATION/TILT** will appear.
6. You can select **PROG END LIMIT, PROG INTERMEDIATE POSITION** and **PROG VENTILATION/TILT** using the +/- button.
7. Confirm your selection by pressing **OK**.
8. The function **PROG END LIMIT** has now been set.

**Please read on for further programming options using the SETTING menu.**

**SETTING**

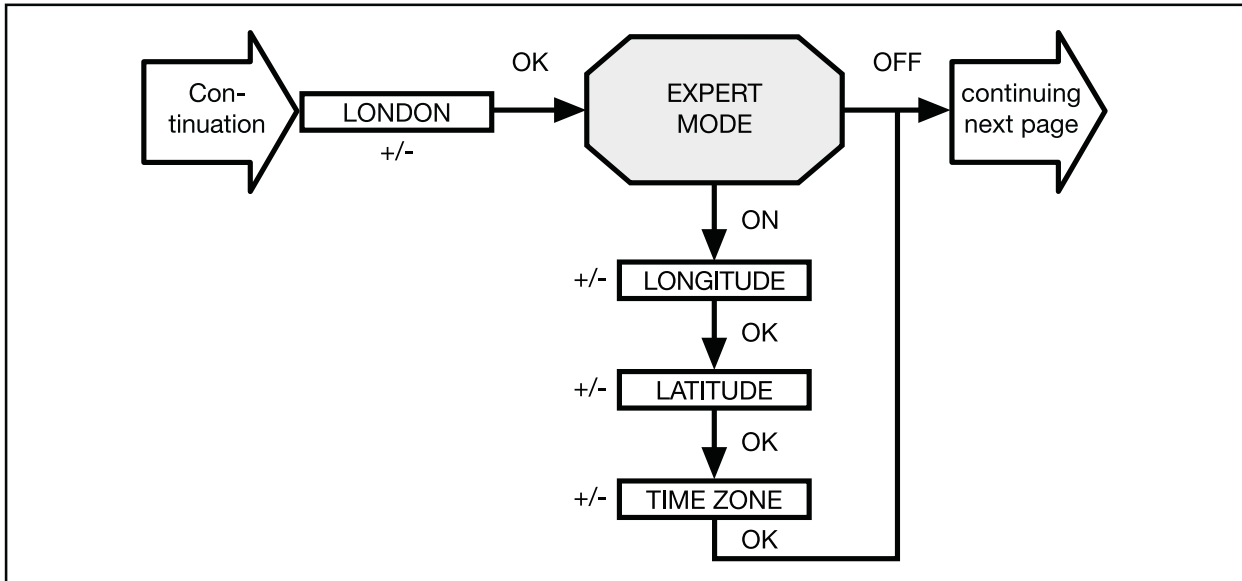
**GB ENGLISH/ASTRO SHIFT ▼**

(Language, astro evening shift)



1. You have confirmed the **PROG** menu level. **GB ENGLISH** will appear.
2. You can set the language required using the **+/-** button.
3. Confirm the language selected by pressing **OK**.
4. **ASTRO SHIFT ▼** will appear.
5. You can set the required astro shift (max. +/- 120 mins.) using the **+/-** button.
6. Confirm by pressing **OK**.
7. The function **ASTRO SHIFT ▼** has now been set.

**Please read on for further programming options using the SETTING menu.**

**SETTING****EXPERT MODE City (LONGITUDE, LATITUDE, TIME ZONE)**

1. You have confirmed the function **ASTRO SHIFT ▼**. The city selected (**LONDON**) will appear.
2. You can set the nearest town using the +/- button.
3. Confirm by pressing **OK**.

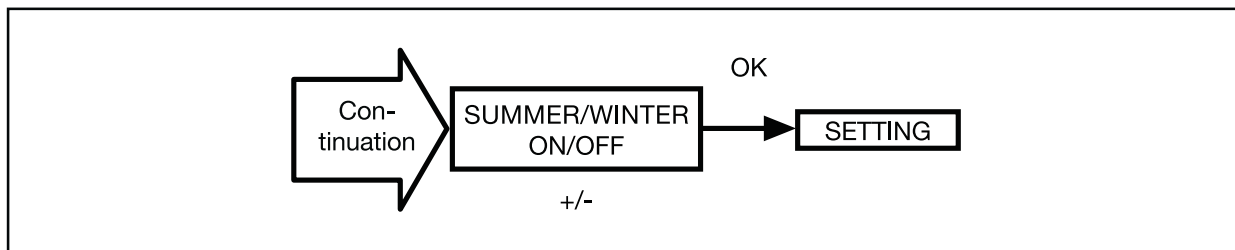
**Note:** These dialog windows are only displayed when the **EXPERT MODE** in the function menu is **ON**.

4. **LONGITUDE** will appear. (If you prefer to define your location more precisely, you can do so by setting the degrees longitude and latitude.)
5. You can set the degrees longitude using the +/- button.
6. Confirm by pressing **OK**. **LATITUDE** will appear.
7. You can set the degrees latitude using the +/- button.
8. Confirm by pressing **OK**. **TIME ZONE** will appear.
9. You can set the **TIME ZONE** you are in using the +/- button. Confirm by pressing **OK**.
10. The **TIME ZONE** function has now been set.

**Please read on for further programming options using the SETTING menu.**

**SETTING**

**SUMMER/WINTER** (Automatic clock adjustment for daylight saving changes)

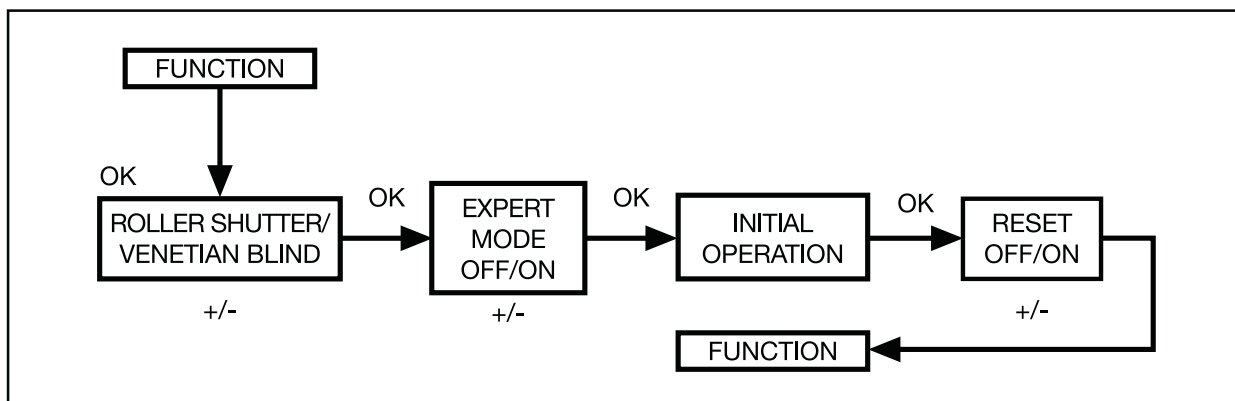


1. You have confirmed the **TIME ZONE** function. **SUMMER/ WINTER** will appear.
2. You can switch **SUMMER/WINTER** on or off using the +/- button.
3. Confirm your selection by pressing **OK**.
4. Press the **MENU** button to switch to operating mode.

**FUNCTION (only for qualified electricians)**

**ROLLER SHUTTER/VENETIAN BLIND, EXPERT MODE, INITIAL OPERATION**

(Selection of roller shutter/venetian blind, date of initial operation)



1. Press the **MENU** button.
2. To select the **FUNCTION** menu, press the + button until **FUNCTION** appears.
3. Confirm by pressing **OK**. **ROLLER SHUTTER/VENETIAN BLIND** will appear.
4. You can select either roller shutter or venetian blind using the +/- button.
5. Confirm by pressing **OK**. **EXPERT MODE OFF/ON** will appear.
6. You can select the required setting using the +/- button.
7. Confirm by pressing **OK**. **INITIAL OPERATION** will appear.
8. Confirm by pressing **OK**. **FUNCTION** will appear.
9. You can select the required setting using the +/- button.
10. Confirm by pressing **OK**. By pressing **RESET OFF FUNCTION** will appear. By pressing **RESET ON** the menus **GB ENGLISH** (language) and **TIME/DATE** have to be passed through.
11. Press the **MENU** button to switch to operating mode.



## Transmitter programming procedure

The operating instructions provided with receivers and other transmitters must be complied with at all times.

### 1.) Transmitter programming procedure

#### 1.1) Initial operation by the end customer

If a transmitter has not yet been learnt into the receiver, you can programme any transmitter in the SELVE intronic/iveo range once the power supply has been connected.



Press the **UP** and **DOWN** buttons on the relevant transmitter. This means the transmitter will be temporarily learnt.



Now press the **PROG** button for a short time in order to programme the transmitter properly.

The transmitter is now permanently programmed and will still be learnt after the power supply has been interrupted.

**Note:** For initial operation, no radio command will be decoded without a temporary transmitter allocation. As long as you have not permanently saved a transmitter, you can delete the temporary allocation by disconnecting the power supply.

**Important:** Please take care not to learn several receivers of an existing system at the same time, since all receivers can then only be controlled by one send channel.

#### 1.2) Learning additional transmitters into the receivers



When one transmitter has already been learnt, press the **PROG** button for 3 seconds (wait until the transmitter control light flashes **once**). Then the receiver will be in programming mode for 1 minute.

Programming mode is indicated by a brief upwards and downwards movement of the motor.



Next press the **PROG** button of the transmitter to be learnt for a short time.

The new transmitter is now learnt into the receiver.

**Note:** Programming mode is ended either using a control command from a transmitter that has been learnt in or as a result of successful programming.

#### 1.3) Deleting transmitters from the receiver

For this process, at least two transmitters have to already be learnt into the receiver.



To delete a transmitter, press the **PROG** button of the transmitter not to be deleted for 3 seconds (wait until the transmitter control light flashes **once**). Then the receiver will be in deprogramming mode for 1 minute. Deprogramming mode is indicated by a brief upwards and downwards movement of the motor.



Then press the **PROG** button of the transmitter to be deleted for a short time.

The relevant transmitter has now been deleted from the receiver.

**Note:** Deprogramming mode is ended either using a control command from a transmitter that has been deleted or as a result of successful deprogramming.

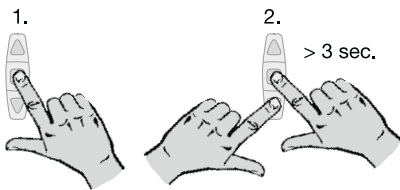
## 2.) Programming intermediate and ventilation positions

You have the option of learning two positions into the receiver.

### 2.1) Setting the intermediate position from the upper end limit



To set the intermediate position, move the roller shutters to the upper end limit.



Next, press the **STOP** button and then the **DOWN** button as well, and keep them both depressed.

After 3 seconds, the roller shutter will begin to move downwards as it is being programmed.



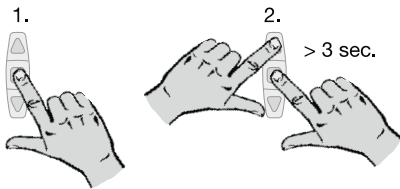
When the required intermediate position has been reached, keep the **STOP** button depressed and, if necessary, correct the position with the **UP** or **DOWN** button. Release the **STOP** button when the exact position has been reached.

The intermediate position will now be saved in the receiver.

### 2.2) Setting the ventilation position from the lower end limit



To set the ventilation position, move the roller shutter to the lower end limit.



Next, press the **STOP** button and then the **UP** button as well, and keep them both depressed.

After 3 seconds, the roller shutter will begin to move downwards as it is being programmed.

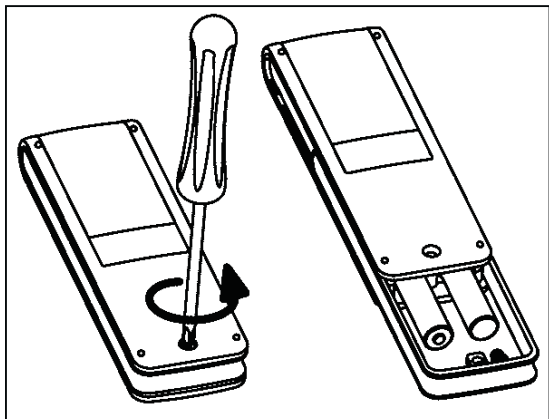


When the required ventilation position has been reached, keep the **STOP** button depressed and, if necessary, correct the position with the **UP** or **DOWN** button. Release the **STOP** button when the exact position has been reached.

The ventilation position will now be saved in the receiver.

**Note:** When using a SELVE-radio-motor as a receiver only the intermediate position can be programmed.

## Changing the battery



1. Unbolt the screw and pull of the clip.
2. Take out the batteries.
3. Insert the new batteries (LR 03; AAA) in the correct position.



Batteries don't belong into the domestic garbage. Please take the batteries used up to your local gathering point.

## Maintenance

Clean the device with a damp cloth only. Do not use a cleansing agent since this could damage the plastic.

## Technical data

Nominal voltage: 3 V DC  
 Battery type: LR 03 (AAA)  
 System of protection: IP 20  
 Permissible  
 ambient temperature: -10 to +55 °C  
 Radio frequency: 868.3 MHz

The maximum radio range is up to 25 m indoors and up to 350 m in the open.

Subject to technical modifications.

## General conformity declaration

The company SELVE GmbH & CO. KG, hereby declares that the iveo Multi Send is in conformity with the basic requirements and other relevant provisions of the Directive 1999/5/EC. The declaration of conformity can be seen at [www.selve.de](http://www.selve.de).

**Troubleshooting**

<b>Problem</b>	<b>Cause</b>	<b>Solution</b>
Motor is not functioning, transmission control light is not lit	Batteries are dead	Insert new batteries
	Batteries are incorrectly inserted	Insert batteries correctly
Motor is not functioning, transmission control light is lit	Receiver outside the radio range	Reduce distance to the receiver
	Transmitter is not programmed in the receiver	Programme transmitter
Transmission control light and the word BATTERY is displayed	Batteries are running out	Insert new batteries
Astro programme does not function according to the switching times	Date is incorrect	Set correct date
	Wrong city or wrong latitude/longitude set	Set correct city or exact degrees latitude/longitude
	Holiday function is switched on	Switch holiday function off
	Astro shift is set	Adjust astro shift
The iveo Multi Send does not carry out the switching commands	The sliding switch is on manual	Move the sliding switch to automatic
The iveo Multi Send does not carry out the switching commands precisely	Holiday function is switched on	Switch holiday function off
Venetian blind does not move to the end limit	No end limit position is set	Set the end limit position using the setting menu PROG END LIMIT
The transmitter does not react after the batteries have been changed	Power supply has been interrupted for too long	Push RESET, check settings

Consignes de sécurité .....	55
Explication de l'affichages et des touches .....	56
Remarques générales .....	57
Domaine d'application .....	57
Montage .....	58
Mise en service .....	59
Réglage d'usine .....	59
Explication des fonctions/des termes .....	60
Généralités .....	60
Menu HEURE/DATE .....	60
Menu PROGRAMME .....	60
Menu REGLAGE .....	62
Menu FONCTION .....	63
Programmation .....	64
<b>MODE DE FONCTIONNEMENT</b> ( <i>Synoptique des menus</i> ) .....	64
<b>HEURE/DATE</b> ( <i>Réglage de l'heure et de la date</i> ) .....	64
<b>PROGRAMME</b>	
<b>ASTRO SOIR (EXPERT MODE OFF)</b>	
( <i>montée → selon heures de déclenchement,</i>	
<i>descente → en fonction du coucher du soleil</i> ) .....	65
<b>INDIVIDUEL (EXPERT MODE OFF)</b>	
( <i>montée/descente → selon heures de déclenchement</i> ) .....	66
<b>ASTRO SOIR (EXPERT MODE ON)</b>	
( <i>montée → selon heures de déclenchement,</i>	
<i>descente → en fonction du coucher du soleil</i> ) .....	67
<b>INDIVIDUEL (EXPERT MODE ON)</b>	
( <i>montée/descente → selon heures de déclenchement</i> ) .....	68
<b>REGLAGE</b>	
<b>VACANCES</b> ( <i>Vacances OFF/ON</i> ) .....	69
<b>POSITION INTERMEDIAIRE, AERATION/INVERSION,</b>	
<b>PROG POSITION FINALE</b>	
( <i>Programmation de l'heure/de la position</i> ) .....	70
<b>FRANCAIS/DECALAGE ASTRO ▼</b>	
( <i>Sélection de langue, décalage Astro soir</i> ) .....	71
<b>EXPERT MODE</b> <i>Sélection de ville</i>	
( <i>LONGITUDE, LATITUDE, FUSEAU HORAIRE</i> ) .....	72
<b>ETE/HIVER</b> ( <i>Passage automatique heure été/hiver</i> ) .....	73
<b>FONCTION</b>	
<b>VOLET ROULANT/STORE VENITIEN,</b>	
<b>EXPERT MODE, 1-IERE MISE EN SERVICE</b>	
( <i>Sélection du tablier, date de la 1-iere mise en service</i> ) .....	73

<b>Programmation de l'émetteur .....</b>	<b>74</b>
<b>1.) Programmation de l'émetteur .....</b>	<b>74</b>
<b>1.1) Mise en service chez le client .....</b>	<b>74</b>
<b>1.2) Programmation d'un émetteur supplémentaire .....</b>	<b>74</b>
<b>1.3) Déprogrammation d'un émetteur .....</b>	<b>74</b>
<b>2.) Programmation d'une position intermédiaire         et d'une position de ventilation .....</b>	<b>75</b>
<b>2.1) Réglage de la position intermédiaire             au départ du point d'arrêt haut .....</b>	<b>75</b>
<b>2.2) Réglage de la position de ventilation             au départ du point d'arrêt bas .....</b>	<b>75</b>
<b>Remplacement des piles .....</b>	<b>76</b>
<b>Entretien .....</b>	<b>76</b>
<b>Caractéristiques techniques .....</b>	<b>76</b>
<b>Déclaration de conformité .....</b>	<b>76</b>
<b>Dépannage .....</b>	<b>77</b>

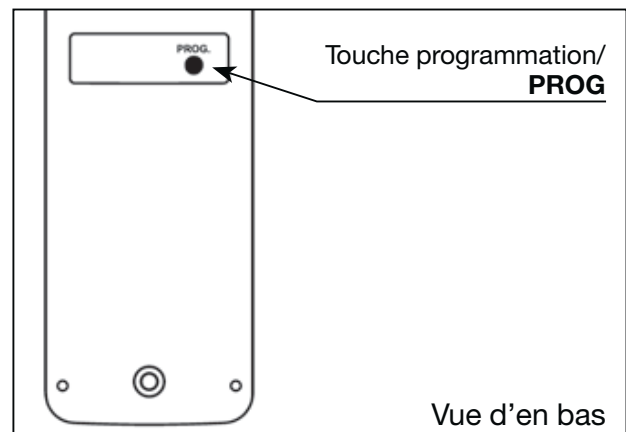
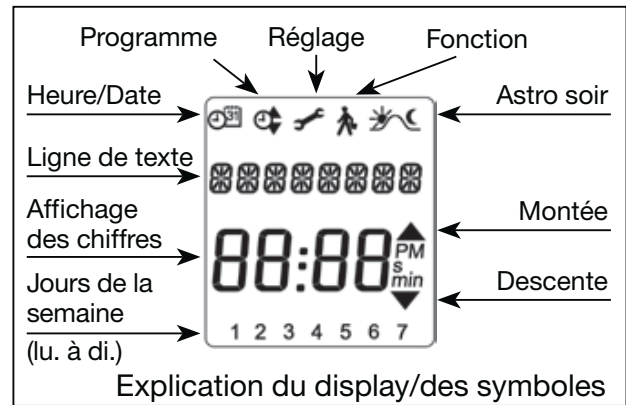
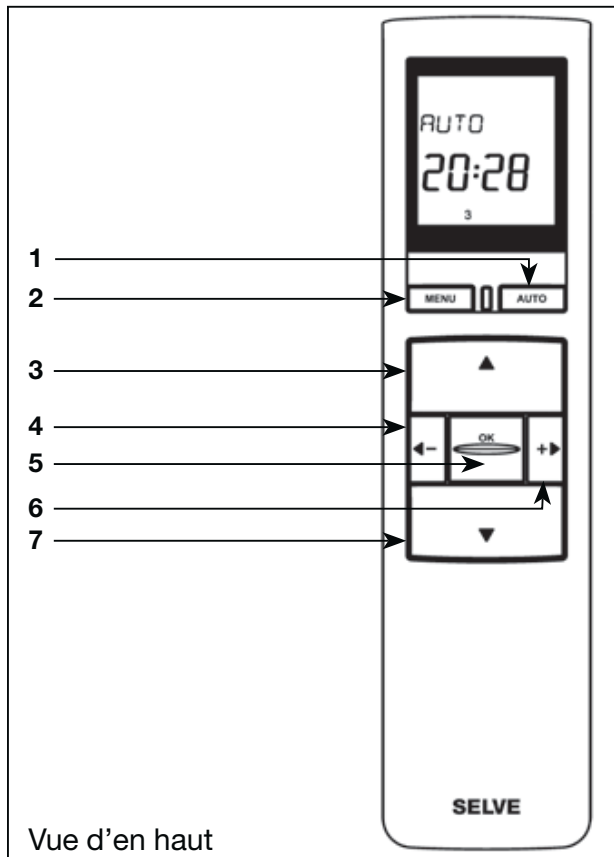
## Consignes de sécurité



**Avertissement!**

- A utiliser seulement dans des locaux secs.
- Utilisez seulement des pièces SELVE originales.
- Veillez à ce que personne ne se trouve dans la zone d'opération des installations.
- Tenez les enfants à l'écart des commandes.
- Veillez aux prescriptions spécifiques de votre pays.
- Eliminez les piles usagées conformément aux prescriptions correspondantes.
- Remplacez les piles usagées toujours par des piles de type identique (LR 03; AAA).
- Lorsque l'installation est commandée par un ou plusieurs émetteurs, la zone d'opération de l'installation doit être visible pendant l'utilisation.
- L'appareil contient des petites pièces pouvant s'avaler facilement.

Explication de l'affichages et des touches



- 1 Touche **manuel/automatique**
- 2 Touche **MENU**
- 3 Touche **HAUT**
- 4 Touche de groupe/Touche -
- 5 Touche **STOP/Touché OK**
- 6 Touche de groupe/Touche +
- 7 Touche **BAS**



**Remarques générales**

L'automatisme iveo Multi Send, avec réglage d'usine de la date et de l'heure (HEC) exactes, permet de commander le récepteur selon les heures de déclenchement programmés pour la matinée, et selon l'heure Astro pour la soirée (heure du coucher du soleil).

Une manipulation manuelle de l'iveo Multi Send est toujours possible.

L'iveo Multi Send, est constitué de dix horloges programmables à horaires distincts. Une horloge est disponible par canal. L'horloge et le canal 10 sont paramétrables au choix: en commande groupée ou selon vos indications. Les consignes sur le canal 10 doivent être programmées.

**Domaine d'application**

Cet appareil est destiné exclusivement pour la commande de volets roulants et de stores.

- Pour des raisons de sécurité, l'utilisation d'émetteurs est interdite près de lieux sensibles aux perturbations radio-électriques (par exemple hôpitaux, aéroports ...).
- La commande à distance d'appareils ou d'installations n'est autorisée que si un dysfonctionnement éventuel de l'émetteur ou du récepteur ne constitue aucun danger pour les personnes, les animaux ou les biens. Le risque en question peut être éliminé par la pose de systèmes de sécurité adaptés.
- Les commandes radio SELVE intronic sont exclusivement compatibles avec les récepteurs intronic et les moteurs SELVE avec récepteurs intronic embarqués.

## Montage

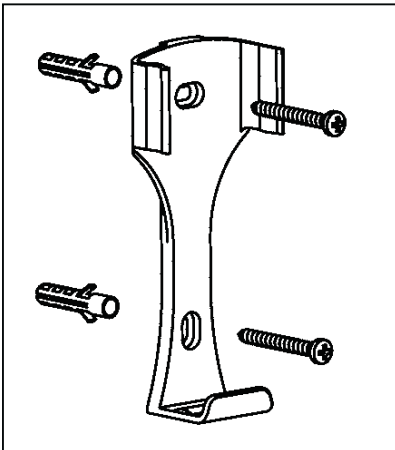
### Remarque:

Veillez à ce que l'émetteur ne soit pas installé dans une pièce construite avec un excès de matériaux métalliques ou utilisé dans un endroit fortement perturbé par des champs magnétiques.

Les installations radio qui émettent avec la même fréquence que le matériel intronic peuvent causer des parasites et éventuellement perturber la transmission des commandes.

La puissance du signal radio des émetteurs est limitée par la législation. La portée d'une commande radio dépend principalement de la configuration des lieux.

### Fixation du support mural



- Assurez-vous du bon fonctionnement de l'émetteur et du récepteur (portée) avant la pose définitive.
- Fixez le support au mur avec les deux vis fournies.

## Mise en service

Avec le premier appui sur un bouton, vous «réveillez» l'horloge. Avec les touches +/-, vous pouvez sélectionner la langue et la programmer avec la touche **OK**. L'horloge se trouve dans le mode automatique.

## Réglage d'usine

### HEURE/DATE

- HEC actuelle et date actuelle

### PROGRAMME:

iveo Multi Send, canaux 1 à 9 OFF, canal 10 ON

- ASTRO SOIR → heures de déclenchement du lundi au vendredi (1–5)
  - ▲ 07:00 Uhr
  - ▼ Astro soir
- heures de déclenchement du samedi, dimanche (6, 7)
  - ▲ 08:00 Uhr
  - ▼ Astro soir

### REGLAGE:

- VACANCES OFF
- POSITION FINALE, localité
- ETE/HIVER ON

### FONCTION:

- VOLET ROULANT, EXPERT MODE ON

**Remarque:** En activant la fonction **RESET** dans le menu Fonction, l'iveo Multi Send se repositionne sur le réglage initial de sortie d'usine.

**Exception:** Menu fonction, sélection de langue et sélection de ville.

### Explication des fonctions/des termes

#### Généralités

#### Touche manuel/automatique

Dans la position «Hand» seules les commandes manuelles sont exécutées (par ex.: **HAUT, STOP, BAS** par appui sur un bouton).

Dans la position «Auto» les commandes automatiques et manuelles sont exécutées (par ex.: heure, fonction Astro soir etc.).

#### Touche MENU

Par appui sur la touche **MENU** vous accédez au synoptique des menus ou au mode de fonctionnement. **Aucune** programmation de la valeur actuellement affichée n'est effectuée.

**Remarque:** Lorsque l'iveo Multi Send se trouve en mode de programmation et vous appuyez sur les touches pendant plus d'une minute, l'horloge revient automatiquement au mode opérationnel.

#### Touche OK

Par appui sur la touche **OK**, les valeurs actuellement affichées sont programmées.

#### Touche de groupe

Vous pouvez sélectionner chacun des dix canaux et y paramétrer les moteurs selon votre souhait. Le canal 10 peut être, soit la commande générale, ou le commande du ou des canaux 1 à 9 que vous y aurez copiés. Dans tous les cas il est nécessaire de programmer sur le canal 10, chacun des canaux 1 à 9, qui devra y figurer.

#### Touches +/-

Les opérations suivantes sont possibles avec + et -:

- Menu → Modifier une valeur

#### Mode de fonctionnement

Vous voyez l'heure dans le display.

#### LED de contrôle

L'émission d'un signal radio est confirmée par l'allumage de la LED.

Une pile faible réduit la puissance d'émission et la portée du signal. Lorsque la LED ne s'allume plus après la pression d'une touche, les piles doivent être remplacées.

#### Commande de groupe

Un groupe désigne la commande simultanée d'un ou de plusieurs récepteurs.

#### MENU HEURE/DATE

Dans ce menu, vous réglez l'heure et la date.

#### MENU PROGRAMME

Dans le menu **PROGRAMME**, vous avez la possibilité de régler deux heures de déclenchement différentes:

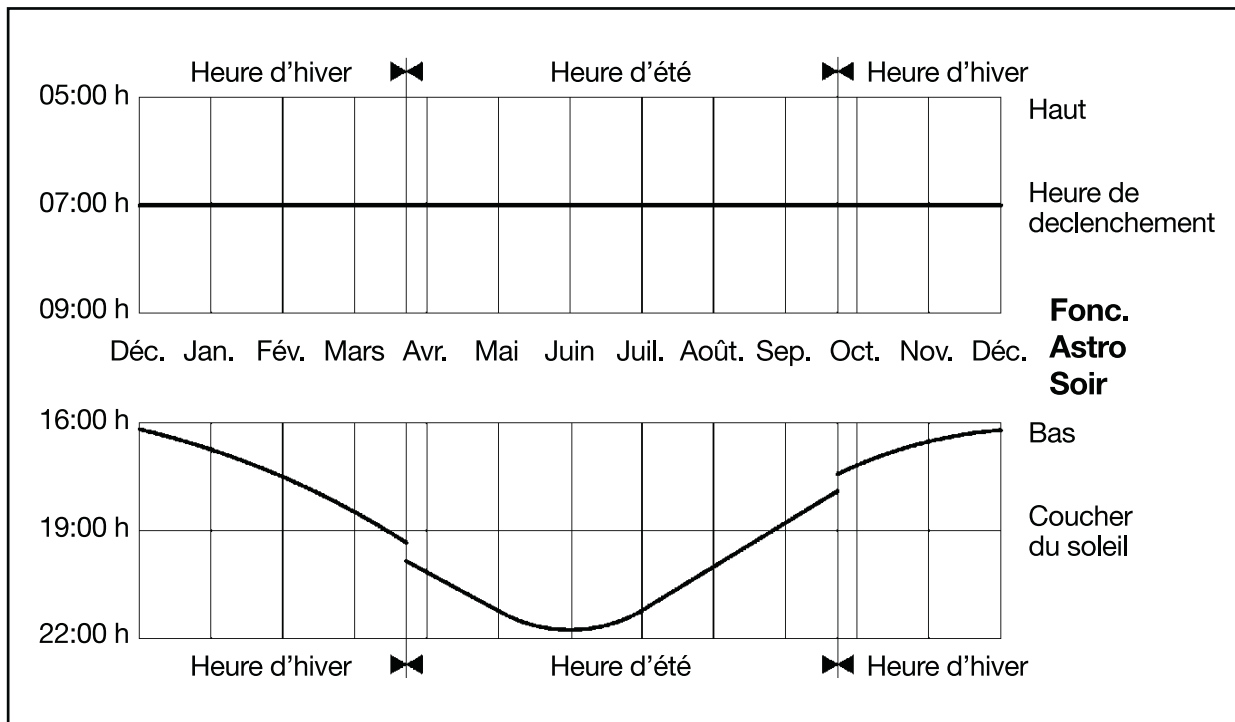
- ASTRO SOIR (1-5 et 6, 7)
- INDIVIDUEL (1-5 et 6, 7)

**CANAUX 1 à 10**

Sélection du canal pour lequel les consignes doivent être réglées. Il est possible d'activer et de désactiver les consignes dans ce menu (n'apparaît que si EXPERT MODE ON).

**ASTRO SOIR**

Commande la montée selon l'heure de déclenchement réglée. Descente selon fonction Astro.



**INDIVIDUEL**

Commande la montée et la descente selon les heures de déclenchement que vous avez réglées.

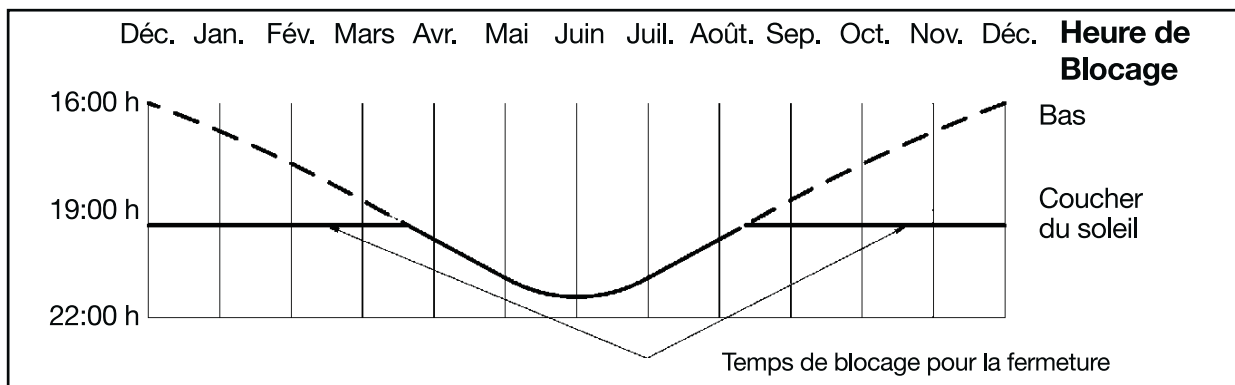
**HEURE DE BLOCAGE**

Empêche une descente avant l'heure du volet roulant par la fonction Astro soir.

**Exemple:** Heure Astro → 17:00 h

Heure de blocage → 19:30 h

Le volet roulant **ne** descend **pas** avant 19:30 h.



**HEURE DE DECLENCHEMENT**

Heures automatiques de montée et de descente pour volets roulants et stores vénitiens.

## MENU REGLAGE

Les réglages dans ce menu agissent sur tous les canaux.

Dans le menu **REGLAGE** vous avez les possibilités suivantes:

- **VACANCES**
  - **POSITION INTERMEDIAIRE**
  - **AERATION/INVERSION**
  - **PROG (POSITION FINALE, POSITION INTERMEDIAIRE, AERATION/INVERSION)**
  - Sélection de langue (**FRANCAIS**)
  - **DECALAGE ASTRO ▼**
  - Sélection de ville (**PARIS**)
  - **LONGITUDE**
  - **LATITUDE**
  - **FUSEAU HORAIRE**
  - **ETE/HIVER** (passage automatique heure été/hiver)
- } n'apparaît que si  
} EXPERT MODE ON

Pour pouvoir effectuer des réglages, appuyez sur la touche **OK** plusieurs fois jusqu'à ce que le menu souhaité soit affiché.

## VACANCES

La fonction vacances simule une maison habitée pendant que vous êtes en vacances. Si la fonction est activée (ON), le volet roulant/store vénitien est commandé aux heures programmées avec un certain décalage de temps (+ 30 min. au max.).

## POSITION FINALE

La position finale est le point auquel le volet roulant/store vénitien se trouve à la position supérieure ou inférieure.

## POSITION INTERMEDIAIRE

La position intermédiaire est une position librement programmable du volet roulant/store vénitien entre les positions finales supérieure et inférieure. Après la programmation, il est possible de manoeuvrer le tablier à cette position intermédiaire à partir de la position finale supérieure.

Pour ce faire, appuyez **deux fois brièvement** sur la touche **BAS**.

## AERATION/INVERSION

La position de aération/inversion est une position librement programmable du volet roulant/store vénitien entre les positions finales supérieure et inférieure. Avec cette fonction, vous pouvez faire monter le volet roulant à partir de la position finale inférieure jusqu'à ce que les ajours soient ouverts. Les lamelles d'un store vénitien sont orientées.

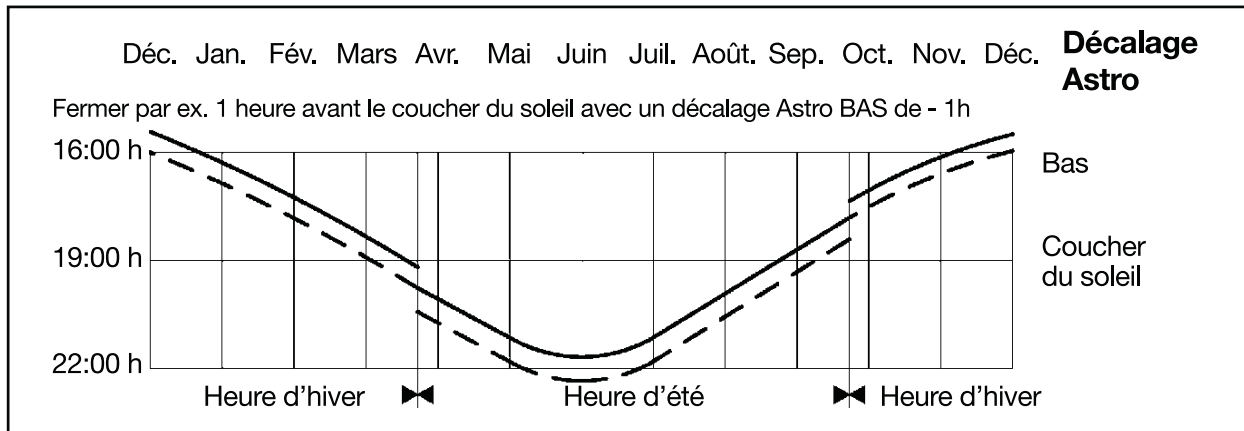
Pour ce faire, appuyez **deux fois brièvement** sur la touche **HAUT**.

### Sélection de langue (FRANCAIS)

Avec la sélection de la langue, vous pouvez choisir entre plusieurs langues.

### DECALAGE ASTRO

Avec le réglage du décalage Astro, il est possible de décaler l'heure Astro indépendamment (+/- 120 min. au max.).



### Sélection de ville (PARIS si la langue est FRANCAIS)

La sélection de la ville de référence est vitale pour le programme Astro. Sélectionnez à cet endroit la ville de référence la plus proche de votre lieu de résidence.

### LONGITUDE/LATITUDE/FUSEAU HORAIRE (seulement si le **EXPERT MODE** est activé)

Déterminez vos coordonnées par ex. avec un atlas.

### ETE/HIVER

**ETE/HIVER** est le passage automatique heure été/hiver. Le réglage d'usine est **ON**; l'horloge s'adapte automatiquement.

### MENU FONCTION

Ce mode n'est destiné qu'aux spécialistes formés!

Dans le menu **FONCTION**, vous avez la possibilité de régler les fonctions suivantes:

- **VOLET ROULANT/STORE VENITIEN** (sélection du tablier)
- **EXPERT MODE**
- **1-IERE MISE EN SERVICE** (pour le service après-vente)
- **RESET** (En activant la fonction **RESET** dans le menu Fonction, l'iveo Multi Send se repositionne sur le réglage initial de sortie d'usine. **Exception:** Menu fonction, sélection de langue et sélection de ville.)

### EXPERT MODE

#### EXPERT MODE OFF

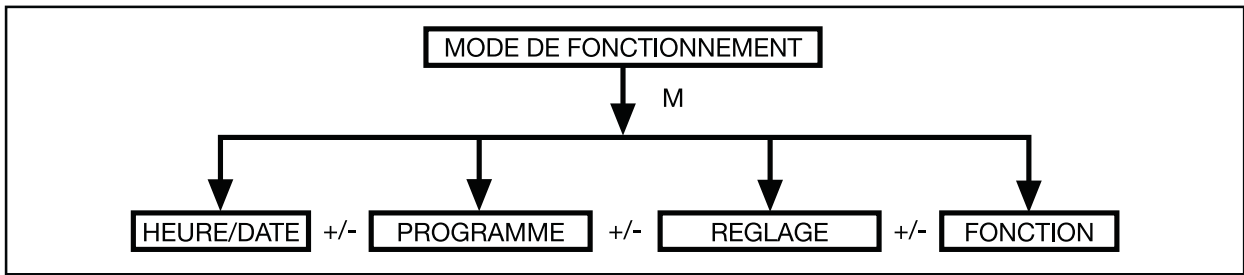
Seulement un temps de déclenchement sur canal 10. Les canaux 1–9 n'ont pas de temps de déclenchement.

#### EXPERT MODE ON

Le réglage du temps de déclenchement et un réglage fin de la longitude et de la latitude est pour chaque canal possible.

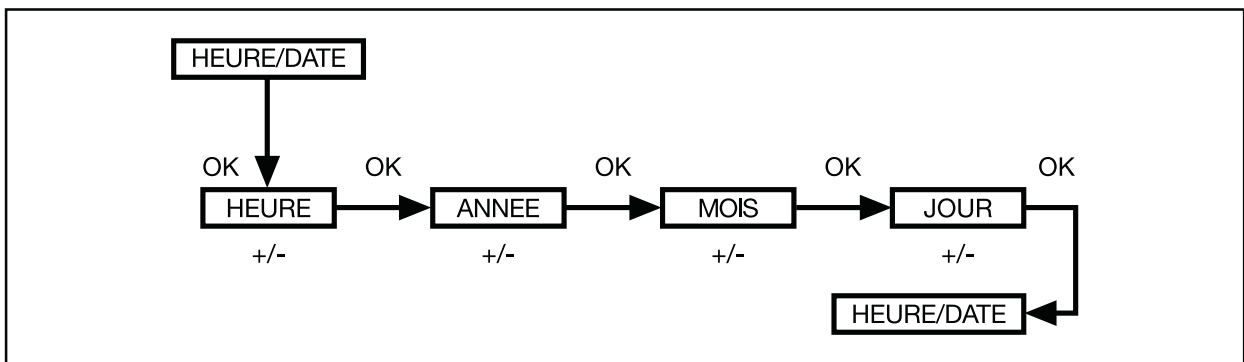
Programmation

MODE DE FONCTIONNEMENT (Synoptique des menus)



1. Appuyez sur la touche **MENU**. **HEURE/DATE** apparaît.
2. Pour sélectionner d'autres menus, appuyez sur les touches **+/-**.
3. Appuyez sur la touche **MENU** pour venir dans le mode de fonctionnement.

HEURE/DATE (Réglage de l'heure et de la date)

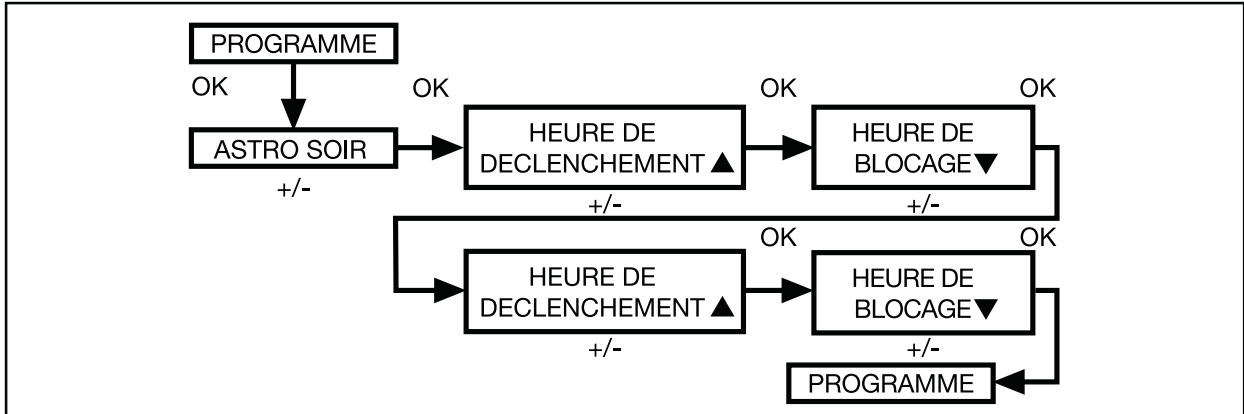


1. Appuyez sur la touche **MENU**. **HEURE/DATE** apparaît.
2. Avec OK, vous venez au menu heure.
3. Réglez l'heure actuelle avec les touches **+/-**.
4. Lorsque l'heure est réglée, confirmez avec **OK**.
5. Effectuez les réglages **AN**, **MOIS** et **JOUR** comme décrit ci-dessus. **HEURE/DATE** apparaît.
6. Appuyez sur la touche **MENU** pour revenir au mode de fonctionnement.



**PROGRAMME**

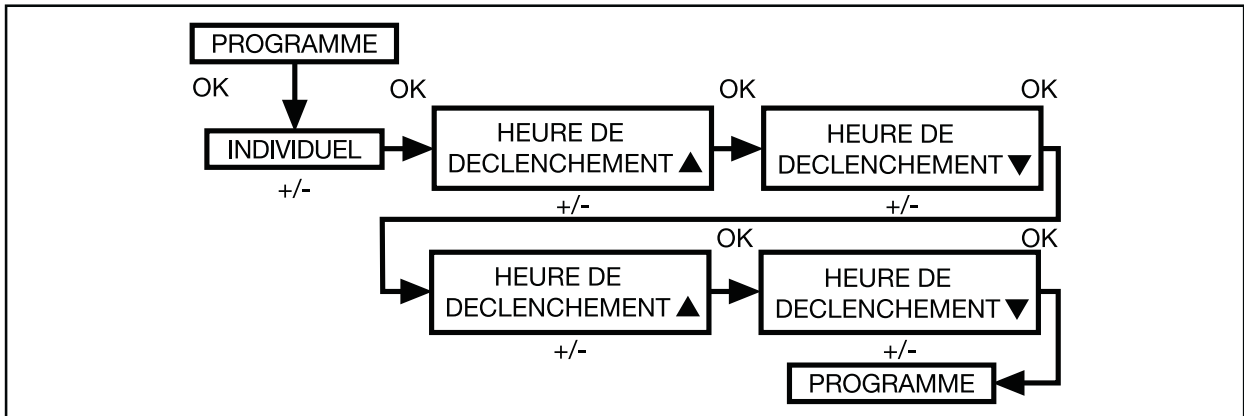
**ASTRO SOIR (EXPERT MODE OFF, seulement temps de déclenchement sur canal 10)** (montée → selon heures de déclenchement, descente → en fonction du coucher du soleil)



1. Appuyez sur la touche **MENU**.
2. Pour sélectionner le menu **PROGRAMME**, appuyez sur la touche **+** jusqu'à ce que **PROGRAMME** apparaisse.
3. Confirmez avec **OK**.
4. Appuyez sur la touche **+**, jusqu'à ce que le menu **ASTRO SOIR** apparaisse.
5. Confirmez avec **OK**.
6. Avec les touches **+/-**, vous réglez **l'HEURE DE DECLENCHEMENT ▲** du lundi au vendredi (1-5). Confirmez chaque entrée avec **OK**.
7. Avec les touches **+/-**, vous réglez **l'HEURE DE BLOPAGE ▼** du lundi au vendredi (1-5). Confirmez chaque entrée avec **OK**.
8. Avec les touches **+/-**, vous réglez **l'HEURE DE DECLENCHEMENT ▲** du samedi et du dimanche (6, 7). Confirmez chaque entrée avec **OK**.
9. Avec les touches **+/-**, vous réglez **l'HEURE DE BLOPAGE ▼** du samedi et du dimanche (6, 7). Confirmez chaque entrée avec **OK**.
10. Appuyez sur la touche **MENU** pour revenir au mode de fonctionnement.

**PPROGRAMME**

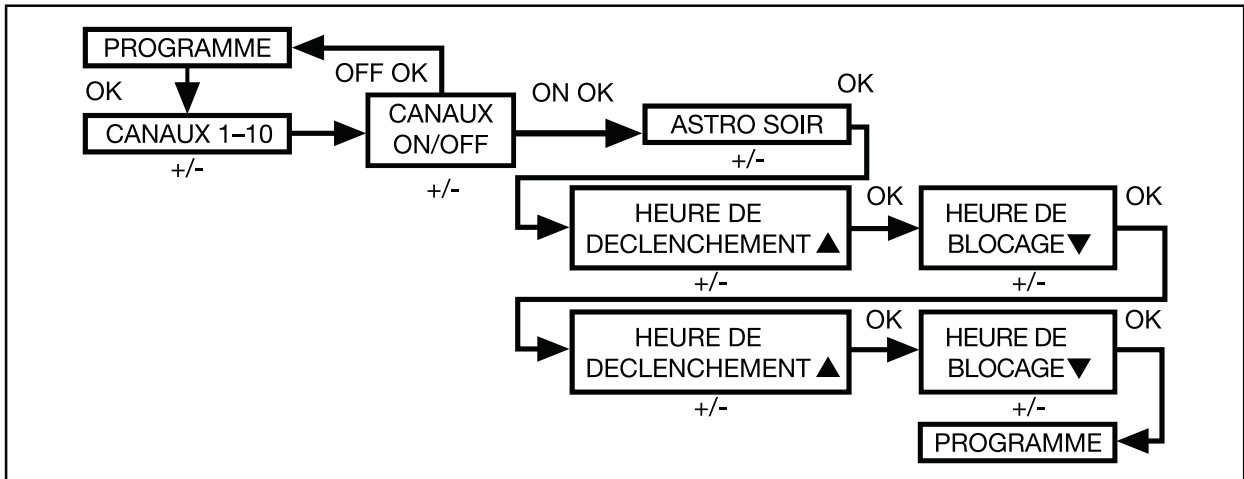
**INDIVIDUEL (EXPERT MODE OFF, seulement temps de déclenchement sur canal 10)** (montée/descente → heures de declenchement)



1. Appuyez sur la touche **MENU**.
2. Pour sélectionner le menu **PROGRAMME**, appuyez sur la touche + jusqu'à ce que **PROGRAMME** apparaisse.
3. Confirmez avec **OK**.
4. Appuyez sur la touche +, jusqu'à ce que le menu **INDIVIDUEL** apparaisse.
5. Confirmez avec **OK**.
6. Avec les touches +/-, vous réglez l'**HEURE DE DECLENCHEMENT ▲** et l'**HEURE DE DECLENCHEMENT ▼** du lundi au vendredi (1-5) et du samedi et du dimanche (6, 7). Confirmez chaque entrée avec **OK**.
7. Appuyez sur la touche **MENU** pour revenir au mode de fonctionnement.

**PROGRAMME**

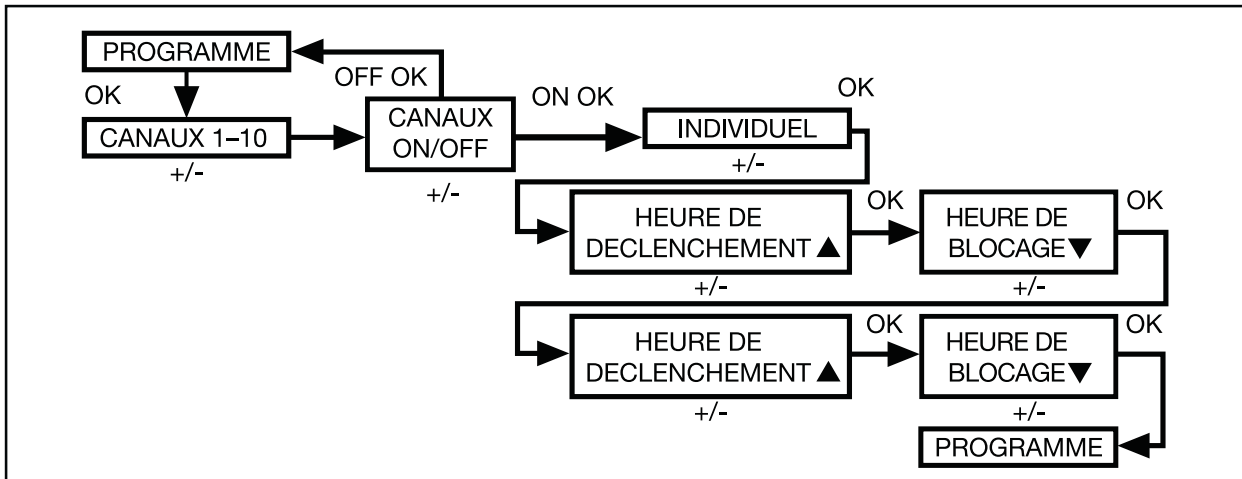
**ASTRO SOIR (EXPERT MODE ON)** (montée → selon heures de déclenchement, descente → en fonction du coucher du soleil)



1. Appuyez sur la touche **MENU**.
2. Pour sélectionner le menu **PROGRAMME**, appuyez sur la touche + jusqu'à ce que **PROGRAMME** apparaisse.
3. Confirmez avec **OK**. **CANAUX 1 à 10** apparaît.
4. Avec les touches +/- ou la touche de sélection de groupe, vous sélectionnez le canal. Confirmez l'entrée avec **OK**.
5. **CANAUX 1 à 10 ON/OFF** apparaît. Avec les touches +/-, vous pouvez activer ou désactiver les heures de commutation pour le canal. Confirmez avec **OK** (en cas de sélection **OFF**: retour à l'option de menu **PROGRAMME**).
6. Appuyez sur la touche +, jusqu'à ce que le menu **ASTRO SOIR** apparaisse.
7. Confirmez avec **OK**.
8. Avec les touches +/-, vous réglez l'**HEURE DE DECLENCHEMENT ▲** du lundi au vendredi (1-5). Confirmez chaque entrée avec **OK**.
9. Avec les touches +/-, vous réglez l'**HEURE DE BLOCAGE ▼** du lundi au vendredi (1-5). Confirmez chaque entrée avec **OK**.
10. Avec les touches +/-, vous réglez l'**HEURE DE DECLENCHEMENT ▲** du samedi et du dimanche (6, 7). Confirmez chaque entrée avec **OK**.
11. Avec les touches +/-, vous réglez l'**HEURE DE BLOCAGE ▼** du samedi et du dimanche (6, 7). Confirmez chaque entrée avec **OK**.
12. Appuyez sur la touche **MENU** pour revenir au mode de fonctionnement.

**PPROGRAMME  
INDIVIDUEL (EXPERT MODE ON)**

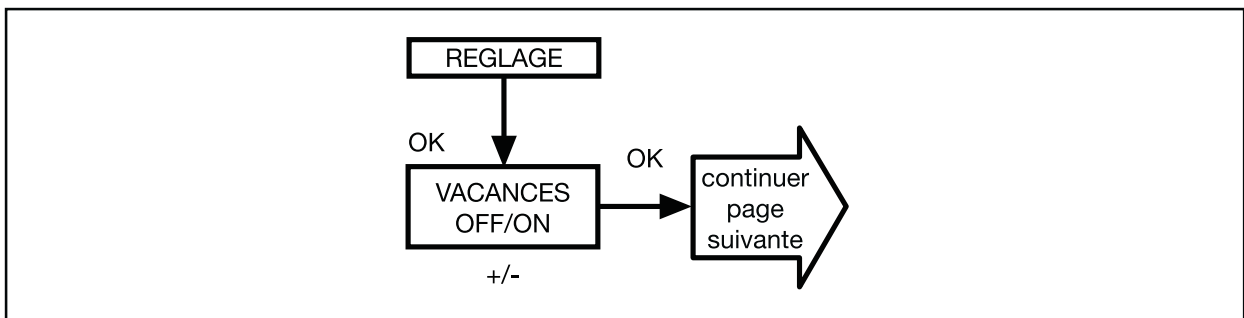
(montée/descente → heures de declenchement)



1. Appuyez sur la touche **MENU**.
2. Pour sélectionner le menu **PROGRAMME**, appuyez sur la touche + jusqu'à ce que **PROGRAMME** apparaisse.
3. Confirmez avec **OK**. **CANAUX 1 à 10** apparaît.
4. Avec les touches +/- ou la touche de sélection de groupe, vous sélectionnez le canal. Confirmez l'entrée avec **OK**.
5. **CANAUX 1 à 10 ON/OFF** apparaît. Avec les touches +/-, vous pouvez activer ou désactiver les heures de commutation pour le canal. Confirmez avec **OK** (en cas de sélection **OFF**: retour à l'option de menu **PROGRAMME**).
6. Appuyez sur la touche +, jusqu'à ce que le menu **INDIVIDUEL** apparaisse.
7. Confirmez avec **OK**.
8. Avec les touches +/-, vous réglez **l'HEURE DE DECLENCHEMENT ▲** et **l'HEURE DE DECLENCHEMENT ▼** du lundi au vendredi (1-5) et du samedi et du dimanche (6, 7). Confirmez chaque entrée avec **OK**.
9. Appuyez sur la touche **MENU** pour revenir au mode de fonctionnement.

**REGLAGE**

**VACANCES** (Vacances OFF/ON)



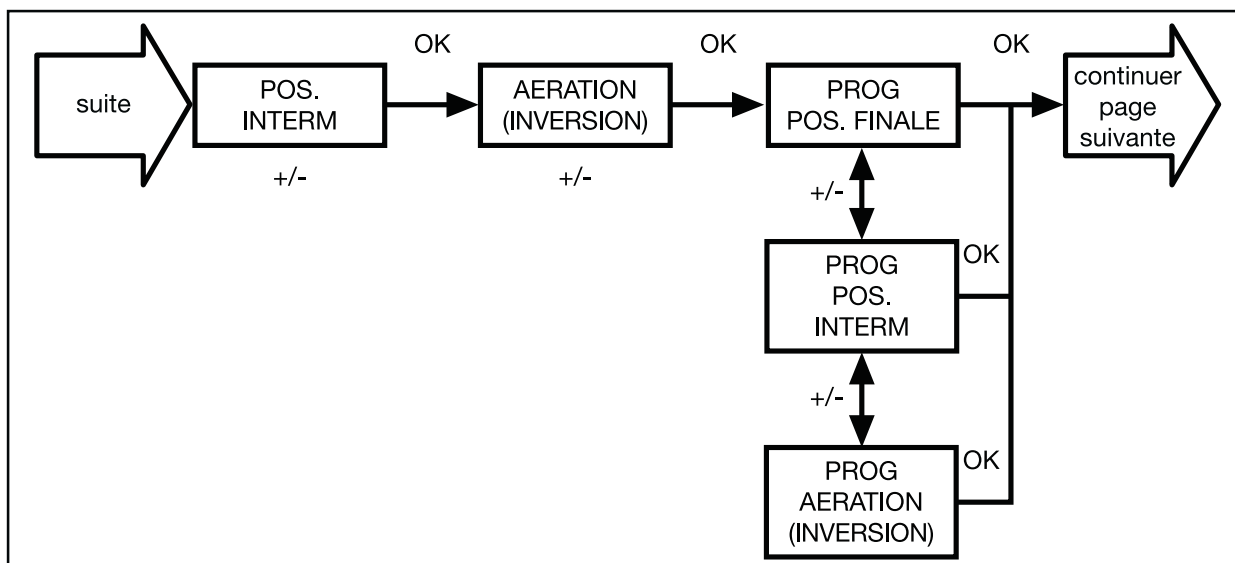
1. Appuyez sur la touche **MENU**.
2. Pour sélectionner le menu **REGLAGE** appuyez sur la touche + jusqu'à ce que **REGLAGE** apparaisse.
3. Confirmez avec **OK**.
4. **VACANCES OFF/ON** apparaît.
5. Avec les touches +/-, vous pouvez régler la fonction vacances sur **ON** ou **OFF**.
6. Confirmez votre sélection avec **OK**.
7. La fonction **VACANCES** est réglée.

**Pour une programmation ultérieure dans le menu REGLAGE lisez la suite.**

**REGLAGE**

**POSITION INTERMEDIAIRE, AERATION/INVERSION, PROG POSITION FINALE**

(Programmation de l'heure/de la position)



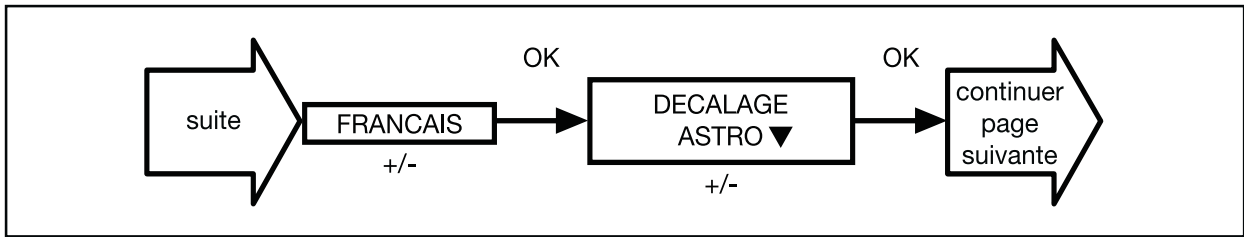
1. Vous avez confirmé le menu **VACANCES. POSITION INTERMEDIAIRE** apparaît.
2. Avec les touches **+/-**, vous pouvez régler la durée de la course à la **POSITION INTERMEDIAIRE**. L'entrée de la durée est en secondes.
3. Confirmez avec **OK**.
4. Avec les touches **+/-**, vous pouvez régler la durée de la course à la **AERATION/INVERSION**. L'entrée de la durée est en secondes.
5. Vous avez confirmé le menu **AERATION/INVERSION. PROG POSITION FINALE/PROG POSITION INTERMEDIAIRE** ou **PROG AERATION/INVERSION** apparaît.
6. Avec les touches **+/-**, vous pouvez sélectionner entre **PROG POSITION FINALE, PROG POSITION INTERMEDIAIRE** et **PROG AERATION/INVERSION**.
7. Confirmez votre sélection avec **OK**.
8. La fonction **PROG POSITION FINALE** est réglée.

**Pour une programmation ultérieure dans le menu REGLAGE lisez la suite.**

**REGLAGE**

**FRANCAIS/DECALAGE ASTRO ▼**

(Sélection de langue, décalage Astro soir)

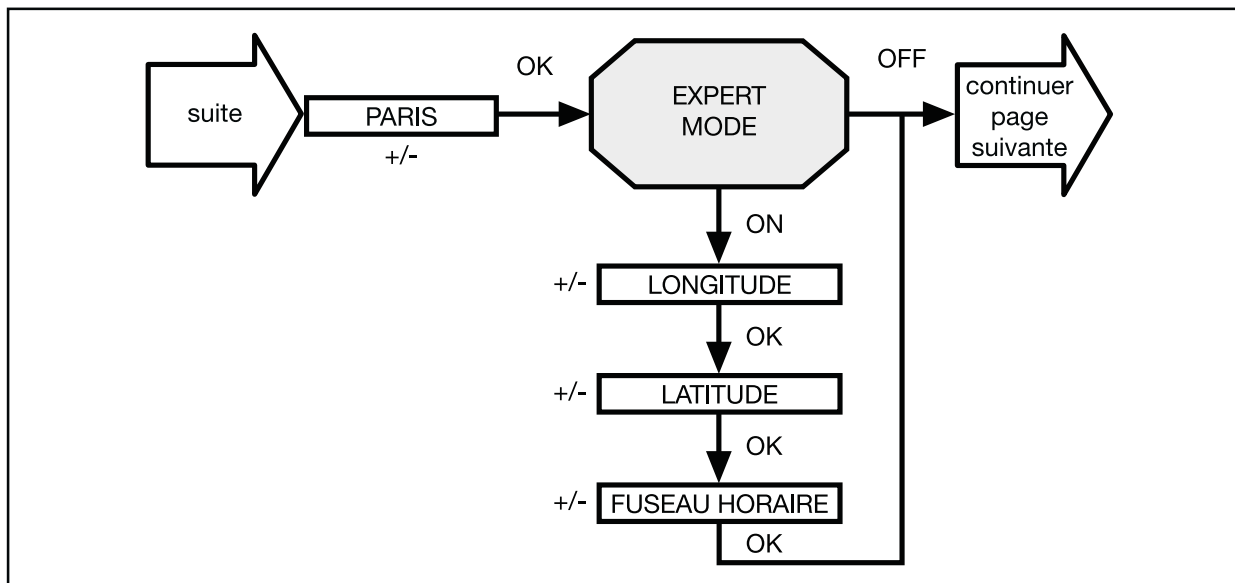


1. Vous avez confirmé le menu **PROG. FRANCAIS** apparaît.
2. Avec les touches **+/-**, vous pouvez régler la langue souhaitée.
3. Confirmez votre sélection avec **OK**.
4. **DECALAGE ASTRO ▼** apparaît.
5. Avec les touches **+/-**, vous pouvez régler le décalage Astro ▼ souhaité (+/- 120 min. au max.).
6. Confirmez avec **OK**.
7. La fonction **DECALAGE ASTRO ▼** est réglé.

**Pour une programmation ultérieure dans le menu REGLAGE lisez la suite.**

**REGLAGE**

**EXPERT MODE** Sélection de ville (LONGITUDE, LATITUDE, FUSEAU HORAIRE)



1. Vous avez confirmé le menu **DECALAGE ASTRO ▼**. Sélection de ville (**PARIS**) apparaît.
2. Avec les touches **+/-**, vous pouvez régler la ville qui se trouve le plus proche de votre localité.
3. Confirmez avec **OK**.

**Remarque:** Les fenêtres de dialogue **LONGITUDE/LATITUDE/FUSEAU HORAIRE** sont affichées seulement si, dans le menu de fonction, le **EXPERT MODE** est sur **ON**.

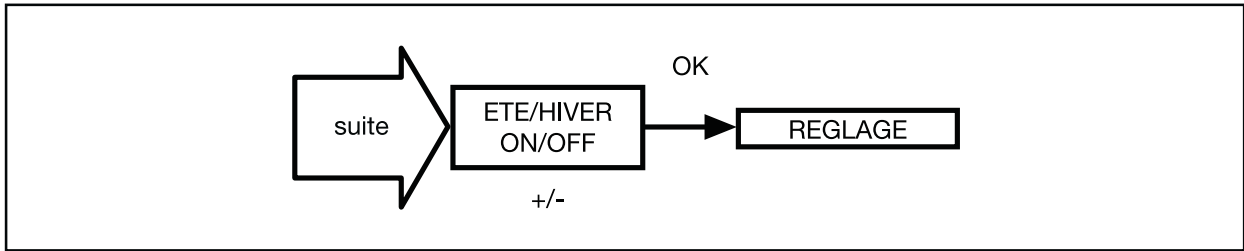
4. **LONGITUDE** apparaît. (Si vous voulez déterminer exactement votre position, vous pouvez la régler à travers la longitude/latitude.)
5. Avec les touches **+/-**, vous pouvez régler la longitude souhaitée.
6. Confirmez avec **OK**. **LATITUDE** apparaît.
7. Avec les touches **+/-**, vous pouvez régler la latitude souhaitée.
8. Confirmez avec **OK**. **FUSEAU HORAIRE** apparaît.
9. Avec les touches **+/-**, vous pouvez régler le **FUSEAU HORAIRE** dans lequel vous vous trouvez. Confirmez avec **OK**.
10. La fonction **FUSEAU HORAIRE** est réglée.

**Pour une programmation ultérieure dans le menu REGLAGE lisez la suite.**



**REGLAGE**

**ETE/HIVER** (passage automatique heure été/hiver)

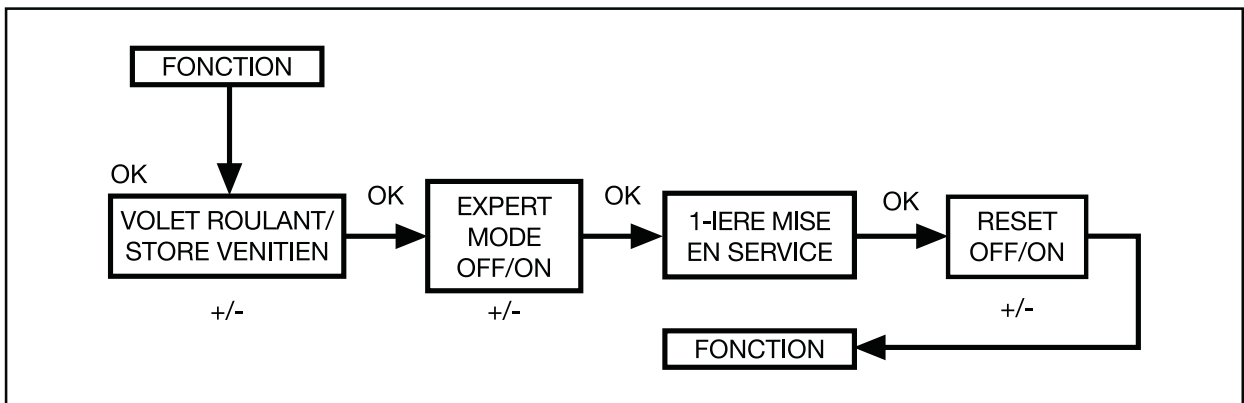


1. Vous avez confirmé le menu **FUSEAU HORAIRE. ETE/HIVER** apparaît.
2. Avec les touches **+/-**, vous pouvez activer ou désactiver **ETE/ HIVER**.
3. Confirmez votre sélection avec **OK**.
4. Appuyez sur la touche **MENU** pour revenir au mode de fonctionnement.

**FONCTION (seulement pour spécialistes formés)**

**VOLET ROULANT/STORE VENITIEN, EXPERT MODE, 1-IERE MISE EN SERVICE**

(Sélection du tablier, date de la 1-iere mise en service)



1. Appuyez sur la touche **MENU**.
2. Pour sélectionner le menu **FONCTION**, appuyez sur la touche **+** jusqu'à ce que **FONCTION** apparaisse.
3. Confirmez avec **OK**. **VOLET ROULANT/STORE VENITIEN** apparaît.
4. Avec les touches **+/-**, vous pouvez choisir entre volet roulant/store vénitien.
5. Confirmez avec **OK**. **EXPERT MODE OFF/ON** apparaît.
6. Avec les touches **+/-**, vous pouvez sélectionner le réglage souhaité.
7. Confirmez votre sélection avec **OK**. **1-IERE MISE EN SERVICE** apparaît.
8. Confirmez avec **OK**. **FONCTION** apparaît.
9. Avec les touches **+/-**, vous pouvez sélectionner le réglage souhaité.
10. Confirmez avec **OK**. En **RESET OFF FONCTION** apparaît. En **RESET ON** vous devez passer les menus **FRANÇAIS** (sélection de langue) plus **HEURE/DATE**.
11. Appuyez sur la touche **MENU** pour revenir au mode de fonctionnement.

### Programmation de l'émetteur

Veillez également consulter les Mode-d'Emploi de nos Emetteurs et Récepteurs.

#### 1.) Programmation l'émetteur

##### 1.1) Mise en service chez le client

Si aucune télécommande n'a encore été attribuée (programmée) à un récepteur, vous pouvez programmer n'importe quel émetteur de la gamme SELVE intronic/iveo dès la mise sous tension dudit récepteur.



Appuyez simultanément sur les touches **MONTER** et **DESCENDRE** de l'émetteur pour programmer celui-ci temporairement.



Appuyez brièvement sur la touche **PROG** pour confirmer la programmation.

L'émetteur est attribué (programmé) définitivement, une coupure d'alimentation sera sans effet.

**Remarque:** Lors de la première mise en service, aucune commande radio n'est possible si l'émetteur n'a pas été attribué au moins temporairement. Tant qu'un émetteur n'a pas été confirmé via la touche **PROG**, toute programmation temporaire disparaît après une coupure de l'alimentation électrique du récepteur.

**Attention:** Veillez à ne pas programmer simultanément plusieurs moteurs d'une installation existante. Sinon, ils réagiront ensemble aux commandes.

##### 1.2) Programmation d'un émetteur supplémentaire



Appuyez pendant 3 secondes sur la touche **PROG** d'un émetteur déjà programmé (attendre jusqu'à ce que la LED clignote **une fois**).

L'activation de ce mode de programmation est signalée par un bref mouvement de montée/descente du moteur.



Appuyez ensuite brièvement sur la touche **PROG** du nouvel émetteur à programmer.

Le nouvel émetteur est programmé dans le récepteur.

**Remarque:** La procédure est clôturée si l'opération a réussi ou dès l'instant où un ordre de monter/descendre est donné par cet émetteur.

##### 1.3) Déprogrammation d'un émetteur

Pour cette opération, au moins deux émetteurs doivent déjà être programmés dans le récepteur.



Pour déprogrammer un émetteur, appuyez pendant 3 secondes sur la touche **PROG** de l'émetteur que vous désirez conserver (attendre jusqu'à ce que la LED clignote **une fois**). L'activation de la procédure de déprogrammation est signalée par un bref mouvement de montée/descente du moteur.



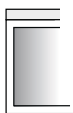
**PROG.** Appuyez ensuite brièvement sur la touche **PROG** de l'émetteur à déprogrammer. L'émetteur est déprogrammé et n'est plus reconnu par le récepteur.

**Remarque:** La procédure est clôturée si l'opération a réussi ou dès l'instant où un ordre de monter/descendre est donné par l'émetteur subsistant.

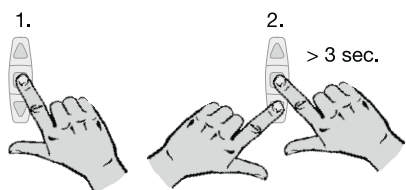
## 2.) Programmation d'une position intermédiaire et d'une position de ventilation

Vous avez la possibilité de programmer librement deux positions de référence dans un récepteur.

### 2.1) Réglage de la position intermédiaire au départ du point d'arrêt haut



Pour régler la position intermédiaire, faites monter le volet contre le fin de course haut.



Appuyez d'abord sur la touche **STOP** puis également sur la touche **DESCENDRE** et maintenez les deux touches enfoncées.

Après 3 secondes, le volet entame le mouvement vers le bas.



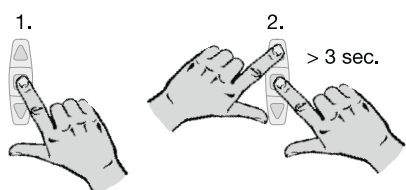
Une fois que la hauteur intermédiaire désirée est atteinte, ne maintenez plus que la touche **STOP** enfoncée et corrigez, si nécessaire, la position en manoeuvrant les touches **MONTER** ou **DESCENDRE**. Lâchez la touche **STOP** dès que la position voulue est atteinte.

Le récepteur a mémorisé cette position qui peut être modifiée à souhaits en reprenant la procédure depuis le début de ce paragraphe.

### 2.2) Réglage de la position de ventilation au départ du point d'arrêt bas



Pour régler la position de ventilation, faites descendre le volet contre le fin de course bas.



Appuyez d'abord sur la touche **STOP** puis également sur la touche **MONTEE** et maintenez les deux touches enfoncées.

Après 3 secondes, le volet entame le mouvement vers le haut.

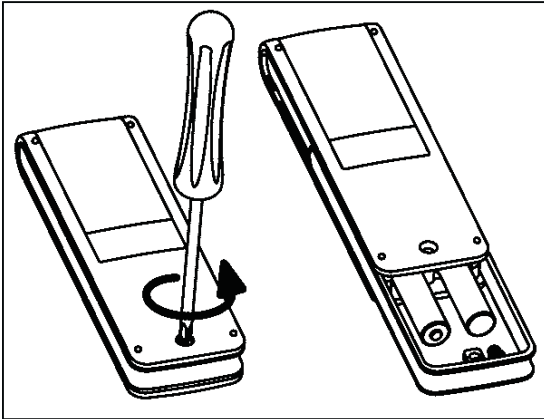


Une fois que la position de ventilation désirée est atteinte, ne maintenez plus que la touche **STOP** enfoncée et corrigez, si nécessaire, la position en manoeuvrant les touches **MONTEE** ou **DESCENTE**. Lâchez la touche **STOP** dès que la position voulue est atteinte.

Le récepteur a mémorisé cette position qui peut être modifiée à souhaits en reprenant la procédure depuis le début de ce paragraphe.

**Remarque:** Les récepteurs intronic embarqués des moteurs SELVE ne possèdent pas la fonction «position de ventilation».

### Remplacement des piles



1. Dévissez la vis et retirez le clip.
2. Retirez les piles sous la jaquette.
3. Placez les nouvelles piles (LR 03; AAA) en respectant la polarité.



Des piles n'appartiennent pas dans les ordures ménagères. Veuillez apporter les piles consommées à votre place de faire une collecte locale.

### Entretien

Nettoyez l'appareil seulement avec un chiffon humide. N'utilisez aucun produit dégraissant car celui-ci peut endommager la matière plastique.

### Caractéristiques techniques

Tension nominale: 3 V DC  
Type de pile: LR 03 (AAA)  
Type de protection: IP 20  
Température  
ambiante admissible: -10 à +55 °C  
Fréquence radio: 868,3 MHz

La portée maximale du signal radio est de 25 m dans les bâtiments et elle peut atteindre jusqu'à 350 m à l'extérieur.

Sous réserve de modifications techniques.

### Déclaration de conformité

Par la présente, la société SELVE GmbH & Co. KG déclare que l'automatisme iveo Multi Send est conforme aux exigences fondamentales et aux autres prescriptions de la directive 1999/5/CE en vigueur. La conformité de déclaration est disponible sur le site [www.selve.de](http://www.selve.de).

## Dépannage

Erreur	Cause	Remède
Le moteur ne fonctionne pas, la LED de contrôle ne s'allume pas	Les piles sont épuisées	Remplacer les piles
	Les piles ne sont pas mises en place correctement	Placer les piles suivant la polarité
Le moteur ne fonctionne pas, la LED de contrôle reste allumée	Le récepteur est hors de la portée radio et ne capte pas la commande donnée	Réduire la distance entre l'émetteur et le récepteur
	L'émetteur n'est pas programmé dans le récepteur	Programmer l'émetteur
La LED de contrôle clignote et l'écran indique BATTERIE	Les piles sont faibles	Remplacer les piles
Le programme Astro ne commute pas exactement	La date n'est pas correcte	Régler la date correcte
	Fausse ville ou fausse longitude/latitude est réglée	Régler la ville correcte ou la longitude/latitude exacte
	Fonction vacances activée	Désactiver la fonction vacances
	Le décalage Astro est réglé	Adapter le décalage Astro
L'iveo Multi Send n'exécute pas les commandes réglées	L'interrupteur à coulisse est sur mode manuel	Réglez l'interrupteur à coulisse sur mode automatique
L'iveo Multi Send exécute les commandes réglées imprécisément	Fonction vacances activée	Désactiver la fonction vacances
Le volet roulant n'est pas manoeuvré à la position	La position finale n'est pas réglée	Régler la position finale dans le menu de réglage PROG POSITION
Après avoir remplacé les piles, l'émetteur ne réagit plus	L'alimentation tension a été interrompue pendant une trop longue durée	Effectuer le RESET, contrôlez les réglages

<b>Veiligheidsinstructies</b> .....	<b>80</b>
<b>Verklaring van display en toetsen</b> .....	<b>81</b>
<b>Algemeen</b> .....	<b>82</b>
<b>Reglementaire toepassing</b> .....	<b>82</b>
<b>Montage</b> .....	<b>83</b>
<b>Inbedrijfstelling</b> .....	<b>84</b>
<b>Fabrieksinstelling</b> .....	<b>84</b>
<b>Verklaring van functies en begrippen</b> .....	<b>85</b>
<b>Algemeen</b> .....	<b>85</b>
<b>Menu TIJD/DAT</b> .....	<b>86</b>
<b>Menu PROGRAMMA</b> .....	<b>86</b>
<b>Menu INSTELLING</b> .....	<b>87</b>
<b>Menu FUNCTIE</b> .....	<b>88</b>
<b>Programmering</b> .....	<b>89</b>
<b>BEDRIJFSMODUS</b> ( <i>Menuoverzicht</i> ) .....	<b>89</b>
<b>TIJD/DAT</b> ( <i>Tijd en datum instellen</i> ) .....	<b>89</b>
<b>PROGRAMMA</b>	
<b>ASTRO AVOND (EXPERT MODUS OFF)</b> ( <i>Op → schakeltijd, neer → zonsondergang</i> ) .....	<b>90</b>
<b>INDIVIDUEEL (EXPERT MODUS OFF)</b> ( <i>Op/neer → schakeltijden</i> ) .....	<b>91</b>
<b>ASTRO AVOND (EXPERT MODUS ON)</b> ( <i>Op → schakeltijd, neer → zonsondergang</i> ) .....	<b>92</b>
<b>INDIVIDUEEL (EXPERT MODUS ON)</b> ( <i>Op/neer → schakeltijden</i> ) .....	<b>93</b>
<b>INSTELLING</b>	
<b>VAKANTIE</b> ( <i>Vakantie OFF/ON</i> ) .....	<b>94</b>
<b>TUSSENPOSITIE, VENTILATIE/KANTELEN,                  PROG EINDSTAND</b> ( <i>Tijd/Standprogrammering</i> ) .....	<b>95</b>
<b>NEDERLANDS/ASTROVERSCHUIVING ▼</b> ( <i>Taalkeuze, Astro Avond verschuiving</i> ) .....	<b>96</b>
<b>EXPERT MODUS</b> <i>Stadkeuze</i> ( <i>LENGTEGRAAD, BREEDTEGRAAD, TIJDZONE</i> ) .....	<b>97</b>
<b>ZO/WI</b> ( <i>Automatische zomer-/wintertijd omschakeling</i> ) .....	<b>98</b>
<b>FUNCTIE</b>	
<b>ROLLUIKEN/JALOEZIE, EXPERT MODUS,                  EERSTE INGEBRUIKNAME</b> ( <i>Keuze van het type, datum van de eerste ingebruikname</i> ) .....	<b>98</b>

<b>Programmeren van de radiotelegrafie .....</b>	<b>99</b>
<b>1.) Programmeren van de radiotelegrafie .....</b>	<b>99</b>
<b>1.1) Ingebruikname bij de eindklanten .....</b>	<b>99</b>
<b>1.2) Verdere zender in de ontvanger programmeren .....</b>	<b>99</b>
<b>1.3) Zender uit de ontvanger verwijderen .....</b>	<b>99</b>
<b>2.) Tussen- en verluchttingspositie programmeren .....</b>	<b>100</b>
<b>2.1) Instellen van de tussenpositie</b>	
<b>uit de bovenste eindpositie .....</b>	<b>100</b>
<b>2.2) Instellen van de verluchttingspositie</b>	
<b>uit de onderste eindpositie .....</b>	<b>100</b>
<b>Vervanging van de batterijen .....</b>	<b>101</b>
<b>Reiniging .....</b>	<b>101</b>
<b>Technische data .....</b>	<b>101</b>
<b>Algemene conformiteitsverklaring .....</b>	<b>101</b>
<b>Opmerkingen met betrekking</b>	
<b>tot het zoeken van storingen .....</b>	<b>102</b>

## Veiligheidsinstructies

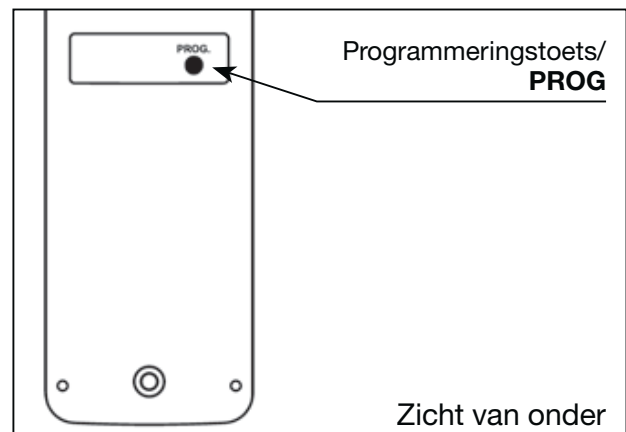
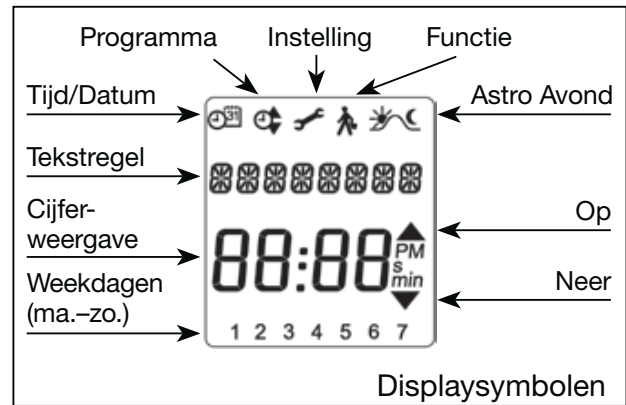
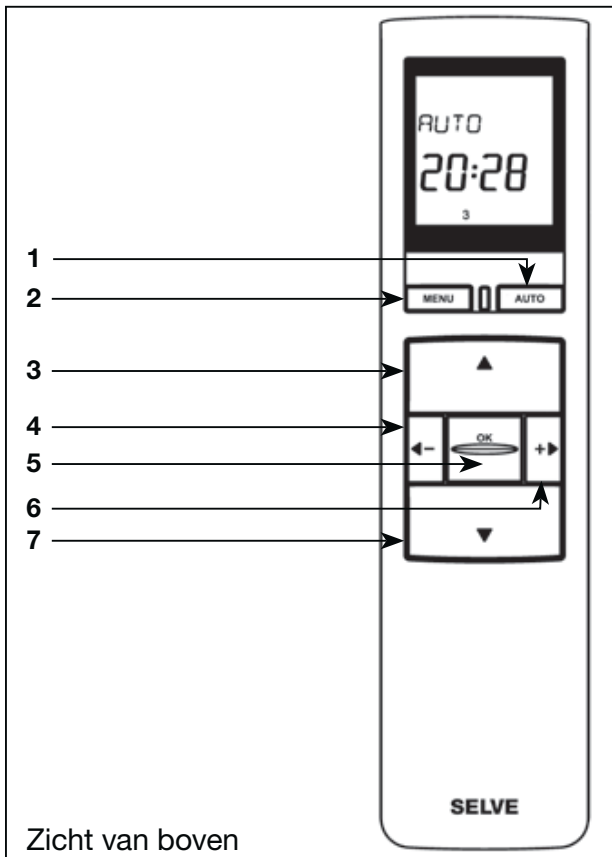


**Waarschuwing!**

- Uitsluitend in droge ruimte gebruiken.
- Gebruik uitsluitend niet veranderde originele onderdelen van SELVE.
- Houd personen buiten het werkgebied van de installatie.
- Houd kinderen op afstand van besturingsapparaten.
- Neem de bepalingen in acht die specifiek voor uw land van toepassing zijn.
- Gebruikte batterijen wegbrengen voor deskundige verwerking als afval.
- Batterijen alleen door het zelfde type (LR 03; AAA) vervangen.
- Wanneer de installatie door één of meerdere apparaten wordt gestuurd, dan moet het bewegingsgebied van de installatie gedurende de bediening zichtbaar zijn.
- Apparaat bevat onderdelen die ingeslikt kunnen worden.



## Verklaring van display en toetsen



- 1 Manuele/automatische-toets
- 2 MENU-toets
- 3 OP-toets
- 4 Groepstoets/- toets
- 5 STOP-Taste/OK-toets
- 6 Groepstoets/+ toets
- 7 NEER-toets

**Algemeen**

De door de fabriek van actuele datum en tijd voorziene (MET) iveo Multi Send, bestuurt de ontvanger's morgens op de geprogrammeerde schakeltijd en's avonds op de Astro-tijd (tijdstip van zonsondergang).

Handmatige bediening van de iveo Multi Send is altijd mogelijk.

Met de iveo Multi Send kunnen tien kanalen met tijden worden aangestuurd. Kanaal 10 is als centraal kanaal voor kanaal 1-9 bestemd. Hiervoor moeten deze in kanaal 10 worden aangeleerd.

**Reglementaire toepassing**

De iveo Multi Send mag uitsluitend voor de aansturing van rolluik- en zonwering-installaties worden toegepast.

- Houdt u er alstublieft rekening mee, dat radio-installaties niet in bereiken met een verhoogd storingsrisico mogen worden geëxploiteerd (bv ziekenhuizen, vliegvelden).
- De afstandsbediening is uitsluitend voor toestellen en installaties toegelaten, bij die een storing van de functie in de handzender of ontvanger geen gevaar voor personen, dieren of dingen veroorzaakt of dit risico door andere veiligheidsvoorzieningen is gedekt.
- De exploitant geniet generlei bescherming voor storingen door andere telecommunicatie-installaties en eindvoorzieningen (b. v. ook door radiozendinstallaties, die reglementair in hetzelfde frequentiebereik worden geëxploiteerd).

## Montage

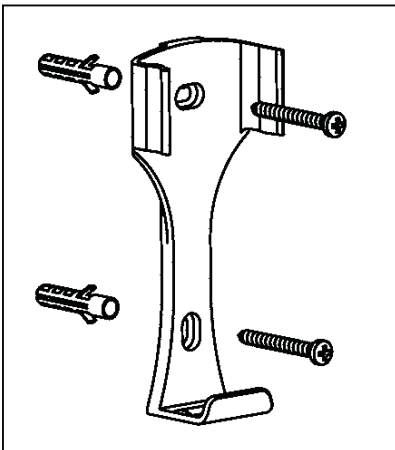
### Aanwijzing:

Let er op dat de besturing niet in de buurt van metalen oppervlakken of magnetische velden wordt geïnstalleerd en gebruikt.

Radio-gestuurde installaties die op dezelfde frequentie zenden, kunnen voor een storing in de ontvangst zorgen.

De reikwijdte van het radiosignaal is door de wetgever en door bouwkundige maatregelen

### Montage van de wandhouder



- Controleer voorafgaand aan de montage of de zender en de ontvanger op de gewenste plaats van de montage probleemloos functioneren.
- Bevestig de houder met de twee meegeleverde schroeven aan de wand.

**Inbedrijfstelling**

Met de eerste druk op de toets wordt de klok "gewekt". Kies met de +/- toetsen de taal en neem deze over met de **OK**-toets. De klok bevindt zich in de automatische modus.

**Fabrieksinstelling****TIJD/DAT:**

- actuele MET en actuele datum

**PROGRAMMA:**

iveo Multi Send, kanaal 1–9 OFF, kanaal 10 ON

- ASTRO AVOND → schakeltijden maandag–vrijdag (1–5)
  - ▲ 07:00 uur
  - ▼ Astro Avond
- schakeltijden zaterdag–zondag (6, 7)
  - ▲ 08:00 uur
  - ▼ Astro Avond

**INSTELLING:**

- VAKANTIE OFF
- EINDSTAND, standplaats
- ZO/WI ON

**FUNCTIE:**

- ROLLUIKEN, EXPERT MODUS ON

**Aanwijzing:** Door het indrukken van de **RESET** functie in het menu Functie wordt de ivo Multi Send in de fabriekinstelling teruggezet.

**Uitzondering:** menu Functie, Taalkeuze en Stadkeuze.

## Algemeen

### Manuele/automatische toets

In de stand "Hand" van de toets worden uitsluitend handmatige commando's uitgevoerd (bijv.: **OP, STOP, NEER** met een druk op de toets).

In de stand "Auto" van de toets worden automatische en handmatige commando's uitgevoerd (bijv.: tijd, astro avond functie ...).

### MENU-toets

Door het indrukken van de **MENU**-toets komt men in het menuoverzicht of de bedrijfsmodus. Er worden **geen** actueel weergegeven waarden opgeslagen.

**Aanwijzing:** wanneer de ivo Multi Send zich in de programmeermodus bevindt en de toetsen gedurende meer dan 1 minuut niet worden aangeraakt, springt de tijdschakelklok automatisch weer in de bedrijfsmodus.

### OK-toets

Gebruik de **OK**-toets, om de op dat moment aangegeven waarden op te slaan.

### Groepstoets

Met de groeps-keuzetoets kunt u een kanaal van de tien kanalen uitkiezen. Indien kanaal 10 de centale moet zijn, moeten de afzonderlijke kanalen in kanaal 10 worden aangeleerd.

### +/- toetsen

De volgende bediening is met + en - mogelijk:

- Menu → Waarde veranderen

### Bedrijfsmodus

Het display geeft de tijd aan.

### Zendcontrolelampje

Een radiosignaal wordt door het oplichten van het zendcontrolelampje gesignaleerd.

Het zendvermogen resp. de reikwijdte van het radiosignaal wordt door afname van het batterijvermogen verminderd. Wanneer het zendcontrolelampje bij indrukken van de toets niet meer brandt, dan moeten de batterijen worden vervangen.

### Groepsbesturing

Onder een groep verstaat men de besturing van één of meerdere ontvangers op hetzelfde tijdstip.

**MENUTIJD/DAT**

In dit menu kunnen tijd en datum worden ingesteld.

**MENU PROGRAMMA**

In het menu PROGRAMMA bestaat de mogelijkheid twee schakeltijden in te stellen:

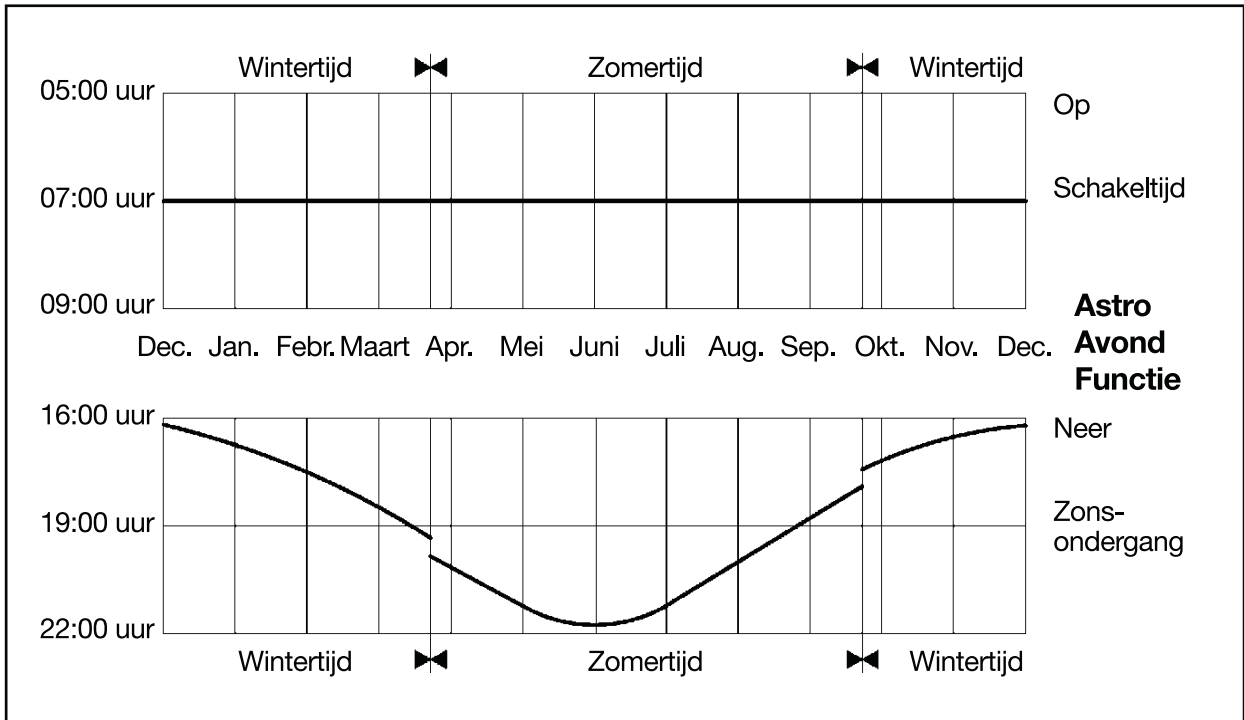
- ASTRO AVOND (1-5 en 6, 7)
- INDIVIDUEEL (1-5 en 6, 7)

**KANAAL 1-10**

Keuze van het kanaal voor welke de schakeltijden moet worden ingesteld. De schakeltijden laten zich in dit menu in- en uitschakelen (alleen bij EXPERT MODUS ON).

**ASTRO AVOND**

Stuurt het omhoog lopen na de ingestelde schakeltijd. Omlaag lopen volgens astro-functie.



**INDIVIDUEEL**

Schakelt het op en neer sturen in met de door u ingestelde schakeltijden.

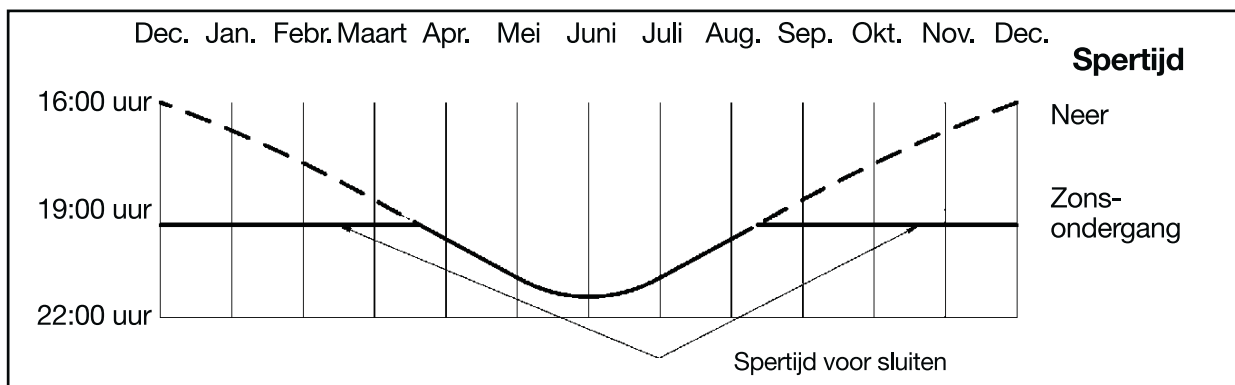
**SPERTIJD**

Voorkomt een te vroeg Neer sturen van het rolluik door de astrofunctie.

Voorbeeld: Astrotijd → 17:00 uur

Spertijd → 19:30 uur

Het rolluik loopt niet voor 19:30 uur naar beneden.

**SCHAKELTIJD**

Automatische op en neer schakeltijden voor rolluiken en jaloezie.

**MENU INSTELLING**

De instellingen in dit menu werken op alle kanalen.

In het menu **INSTELLING** zijn de volgende mogelijkheden:

- **VAKANTIE**
  - **TUSSENPOSITIE**
  - **VENTILATIE/KANTELEN**
  - **PROG (EINDSTAND, TUSSENPOSITIE, VENTILATIE/KANTELEN)**
  - Taalkeuze (**NEDERLANDS**)
  - **ASTROVERSCHUIVING**
  - Stadkeuze (**AMSTERDAM**)
  - **LENGTEGRAAD**
  - **BREEDTEGRAAD**
  - **TIJDZONE**
  - **ZO/WI** (Automatische omschakeling zomer-/wintertijd)
- } Verschijnt alleen bij  
EXPERT MODUS ON

Om instellingen vast te leggen, zo vaak op de **OK**-toets drukken tot men bij het gewenste menu-item komt.

**VAKANTIE**

De vakantiefunctie simuleert een bewoond huis, terwijl men met vakantie is.

Is de functie actief (ON), dan loopt het rolluik/de jaloezie vertraagd ten opzichte van de geprogrammeerde tijden (max. + 30 min.).

**EINDSTAND**

Als eindstand wordt het punt beschreven waarop het rolluik/de jaloezie zich in de bovenste of onderste stand bevindt.

**TUSSENPOSITIE**

De Tussenpositie is een vrij te kiezen stand van het rolluik/de jaloezie tussen de bovenste en onderste eindstand. Het rolluik/de jaloezie kan na het programmeren vanuit de bovenste positie in de tussenstand worden gezet.

Druk daartoe **twee maal** kort na elkaar op de **NEER**-toets.

## VENTILATIE/KANTELEN

De ventilatie-/kantelstand is een vrij te kiezen stand van het rolluik/de jaloezie tussen de bovenste en onderste eindstand. Gebruik deze functie om het rolluik uit de onderste stand zo ver omhoog te laten lopen dat de ventilatiespleet wordt geopend. Bij de jaloezie worden de lamellen gedraaid.

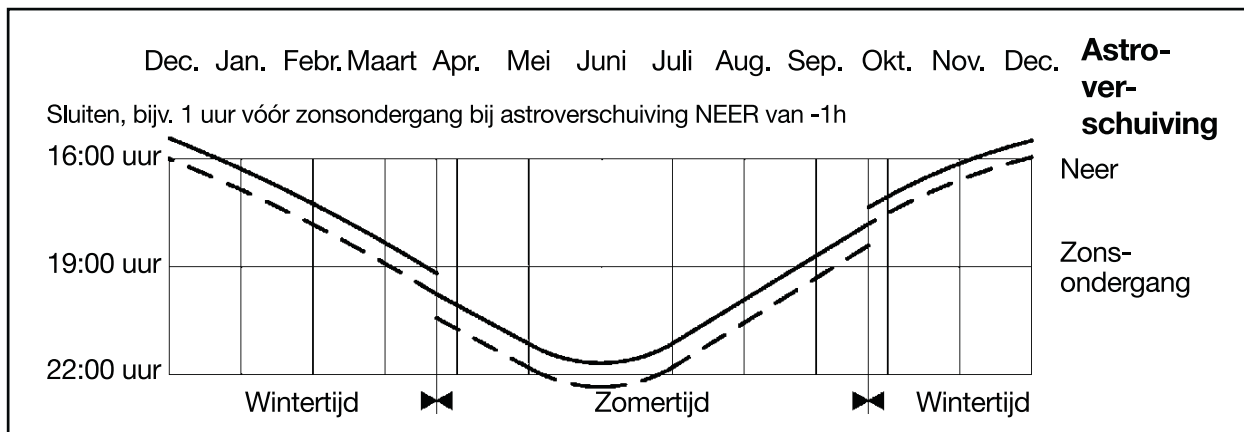
Druk daartoe **twee maal** kort achter elkaar op de **OP**-toets.

## Taalkeuze (NEDERLANDS)

Kies hier de taal van uw land.

## ASTROVERSCHUIVING

Door de instelling van de astroverschuiving kan de astrotijd onafhankelijk van elkaar worden verschoven (max. +/- 120 Min.).



## Stadkeuze (AMSTERDAM bij taalinstelling NEDERLANDS)

De Stadkeuze is belangrijk voor de astrofunctie. Kies hier de stad die voor uw verblijfplaats het dichtste bij ligt.

## LENGTEGRAAD/BREEDTEGRAAD/TIJDZONE (alleen in EXPERT MODUS ON)

De coördinaten zijn bijvoorbeeld in een atlas te vinden.

## ZO/WI

**ZO/WI** geeft de automatische zomer-/wintertijdschakeling aan. Fabrieksinstelling is **ON**; de tijdschakelklok past zich automatisch aan.

## MENU FUNCTIE

Deze modus is uitsluitend bedoeld voor geschoold personeel!

In het menu **FUNCTIE** bestaat de mogelijkheid de volgende functies in te stellen:

- **ROLLUIK/JALOEZIE** (selecteer type raambekleding)
- **EXPERT MODUS**
- **EERSTE INGEBRUIKNAME** (voor servicedoeleinden)
- **RESET** (Door het indrukken van de **RESET** functie in het menu Functie wordt de ivo Multi Send in de fabriekinstelling teruggezet. **Uitzondering:** Menu-item Functie, Taalkeuze en Stadkeuze.)

## EXPERT MODUS

### EXPERT MODUS OFF

Alleen een schakeltijd op kanaal 10. Kanaal 1 tot 9 hebben geen schakeltijd.

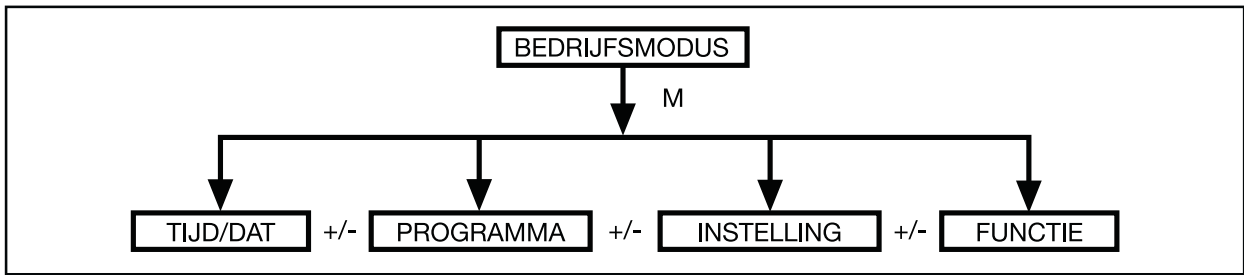
### EXPERT MODUS ON

Bij ieder kanaal is het instellen van de schakeltijd en een gedetailleerde instelling via de lengte- en breedtegraad mogelijk.



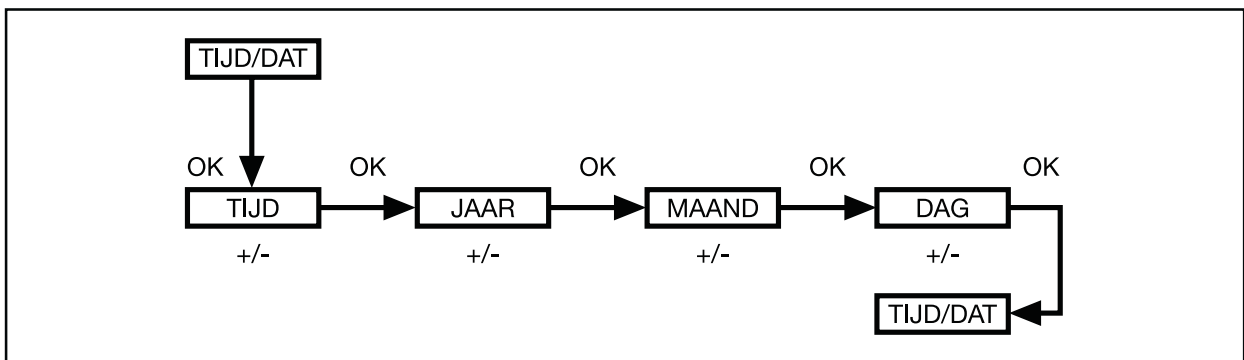
Programmering

**BEDRIJFSMODUS** (Menuoverzicht)



1. Druk op de **MENU**-toets **TIJD/DAT** verschijnt.
2. Druk op de **+/-** toetsen om meer menu's te selecteren.
3. Druk op de **MENU**-toets, om in de bedrijfsmodus terecht te komen.

**TIJD/DAT** (Tijd en datum instellen)

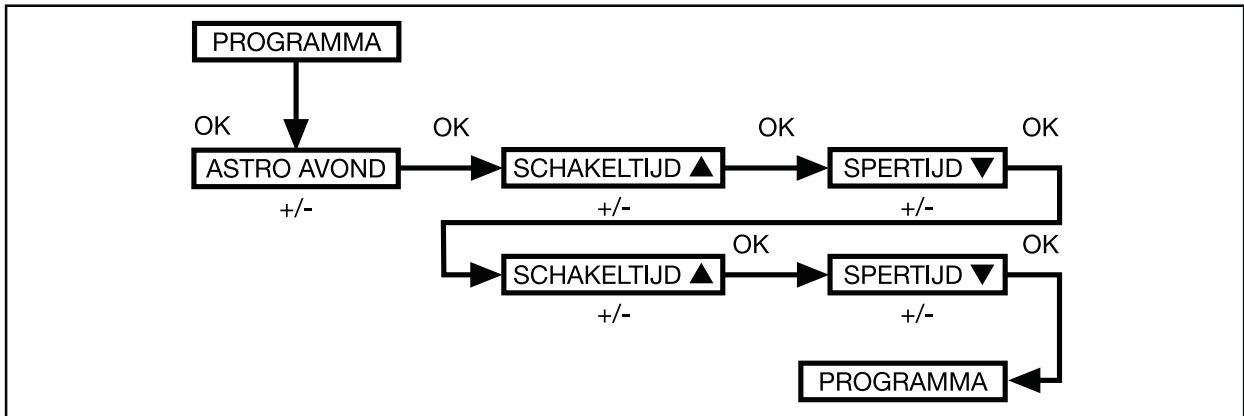


1. Druk op de **MENU**-toets **TIJD/DAT** verschijnt.
2. Met **OK** komt men in het menu-item Tijd.
3. Gebruik de **+/-** toetsen om de actuele tijd in te stellen.
4. Wanneer de tijd is ingesteld, bevestig dan met **OK**.
5. Ga door met de instellingen **JAAR**, **MAAND** en **DAG** zoals boven beschreven. **TIJD/DAT** verschijnt.
6. Druk op de **MENU**-toets, om in de bedrijfsmodus terecht te komen.

**PROGRAMMA**

**ASTRO AVOND (EXPERTEN MODUS OFF, schakeltijd alleen op kanaal 10)**

(Op → schakeltijd, neer → zonsondergang)

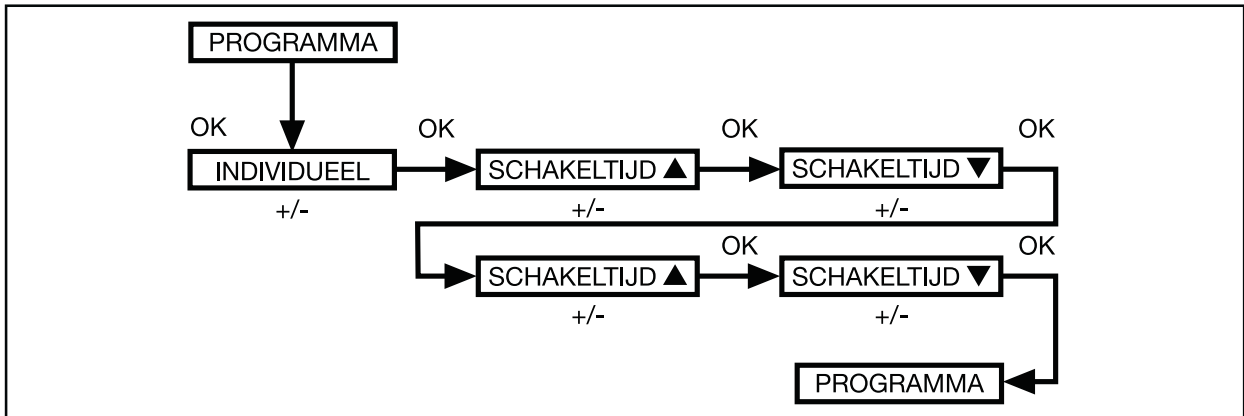


1. Druk op de **MENU**-toets.
2. Om het nieuwe **PROGRAMMA** te selecteren, op de + toets drukken tot **PROGRAMMA** verschijnt.
3. Bevestig met **OK**.
4. Druk op de + toets, tot het menu **ASTRO AVOND** verschijnt.
5. Bevestig met **OK**.
6. Stel nu met de +/- toetsen de **SCHAKELTIJD ▲** van maandag-vrijdag (1-5) in. Bevestig met **OK**.
7. Stel nu met de +/- toetsen de **SPERTIJD ▼** van maandag-vrijdag (1-5) in. Bevestig met **OK**.
8. Stel nu met de +/- toetsen de **SCHAKELTIJD ▲** van zaterdag, zondag (6, 7) in. Bevestig met **OK**.
9. Stel nu met de +/- toetsen de **SPERTIJD ▼** van zaterdag, zondag (6, 7) in. Bevestig met **OK**.
10. Druk op de **MENU**-toets, om in de bedrijfsmodus terecht te komen.

**PROGRAMMA**

**INDIVIDUEEL (EXPERTEN MODUS OFF, schakeltijd alleen op kanaal 10)**

(Op/neer → schakeltijden)

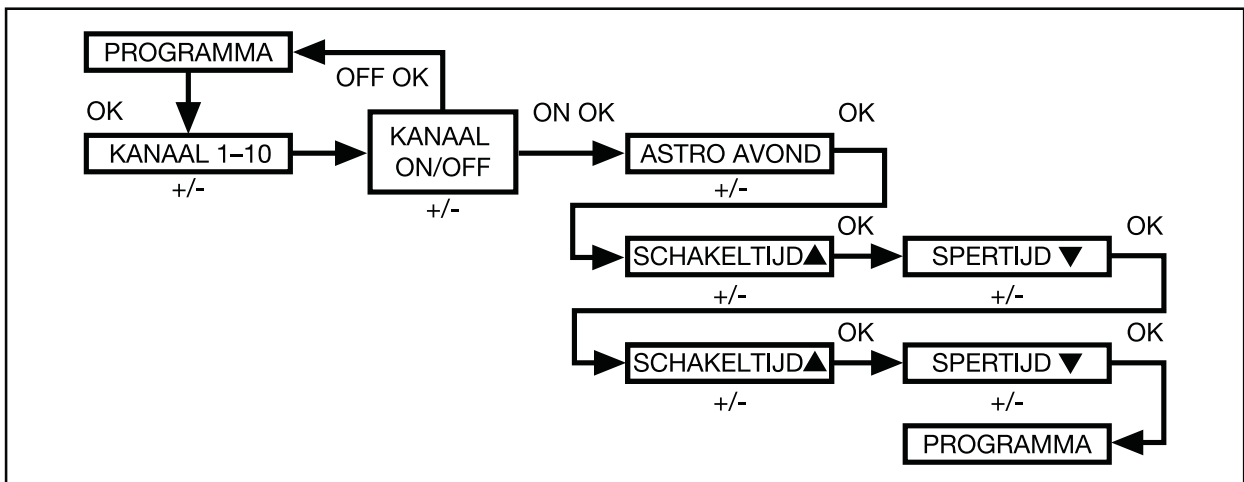


1. Druk op de **MENU**-toets.
2. Om het nieuwe **PROGRAMMA** te selecteren, op de + toets drukken tot **PROGRAMMA** verschijnt.
3. Bevestig met **OK**.
4. Druk op de + toets, tot het menu **INDIVIDUEEL** verschijnt.
5. Bevestig met **OK**.
6. Stel nu met de +/- toetsen de **SCHAKELTIJD ▲** en de **SPERTIJD ▼** van maandag-vrijdag (1-5) en van zaterdag-zondag (6, 7) in. Bevestig met **OK**.
7. Druk op de **MENU**-toets, om in de bedrijfsmodus terecht te komen.

**PROGRAMMA**

**ASTRO AVOND (EXPERTEN MODUS ON)**

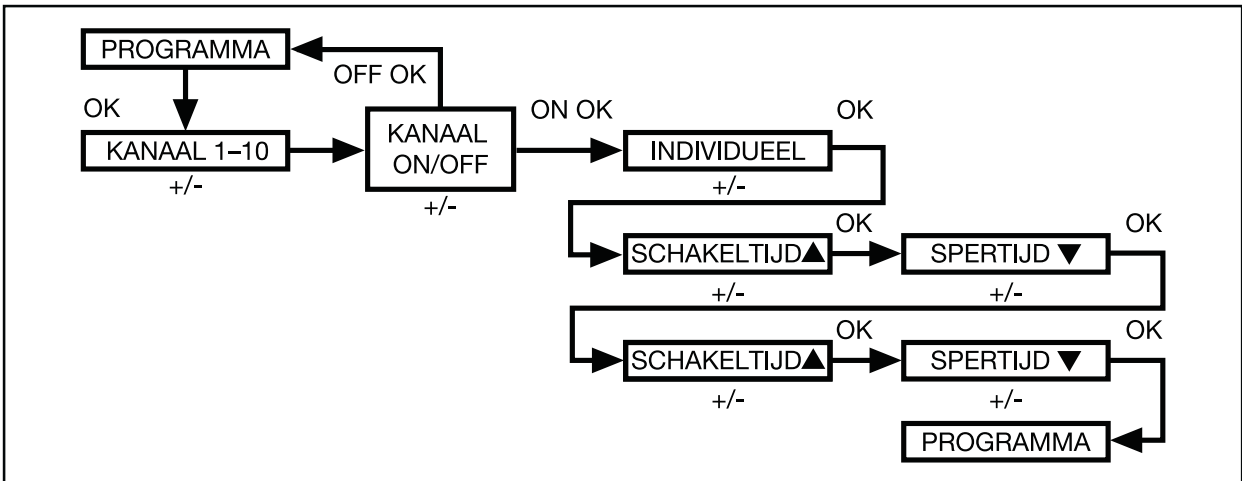
(Op → schakeltijd, neer → zonsondergang)



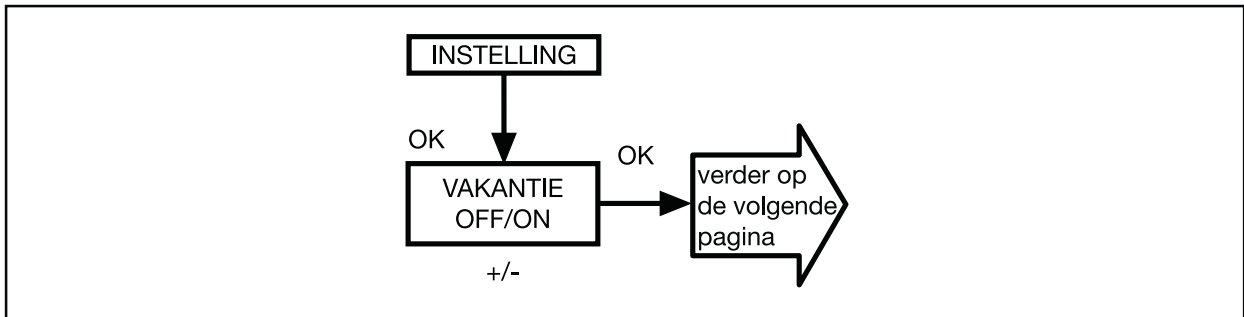
1. Druk op de **MENU**-toets.
2. Om het nieuwe **PROGRAMMA** te selecteren, op de + toets drukken tot **PROGRAMMA** verschijnt.
3. Bevestig met **OK**. **KANAAL 1-10** verschijnt.
4. Met de +/- toets of de groeps-keuzetoets kiest u het kanaal uit. Bevestig de invoer met **OK**.
5. **KANAAL 1-10 ON/OFF** verschijnt. Met de +/- toets kunt u de schakeltijden voor het kanaal in- of uitschakelen. Bevestig dan met **OK** (bij keuze **OFF** terug naar menupunt **PROGRAMMA**).
6. Druk op de + toets, tot het menu **ASTRO AVOND** verschijnt.
7. Bevestig met **OK**.
8. Stel nu met de +/- toetsen de **SCHAKELTIJD ▲** van maandag-vrijdag (1-5) in. Bevestig met **OK**.
9. Stel nu met de +/- toetsen de **SPERTIJD ▼** van maandag-vrijdag (1-5) in. Bevestig met **OK**.
10. Stel nu met de +/- toetsen de **SCHAKELTIJD ▲** van zaterdag, zondag (6, 7) in. Bevestig met **OK**.
11. Stel nu met de +/- toetsen de **SPERTIJD ▼** van zaterdag, zondag (6, 7) in. Bevestig met **OK**.
12. Druk op de **MENU**-toets, om in de bedrijfsmodus terecht te komen.

**PROGRAMMA  
INDIVIDUEEL (EXPERTEN MODUS ON)**

(Op/neer → schakeltijden)



1. Druk op de **MENU**-toets.
2. Om het nieuwe **PROGRAMMA** te selecteren, op de + toets drukken tot **PROGRAMMA** verschijnt.
3. Bevestig met **OK**. **KANAAL 1-10** verschijnt.
4. Met de +/- toets of de groeps-keuzetoets kiest u het kanaal uit. Bevestig de invoer met **OK**.
5. **KANAAL 1-10 ON/OFF** verschijnt. Met de +/- toets kunt u de schakeltijden voor het kanaal in- of uitschakelen. Bevestig dan met **OK** (bij keuze **OFF** terug naar menupunt **PROGRAMMA**).
6. Druk op de + toets, tot het menu **INDIVIDUEEL** verschijnt.
7. Bevestig met **OK**.
8. Stel nu met de +/- toetsen de **SCHAKELTIJD ▲** en de **SPERTIJD ▼** van maandag-vrijdag (1-5) en van zaterdag-zondag (6, 7) in. Bevestig met **OK**.
9. Druk op de **MENU**-toets, om in de bedrijfsmodus terecht te komen.

**INSTELLING****VAKANTIE** (Vakantie OFF/ON)

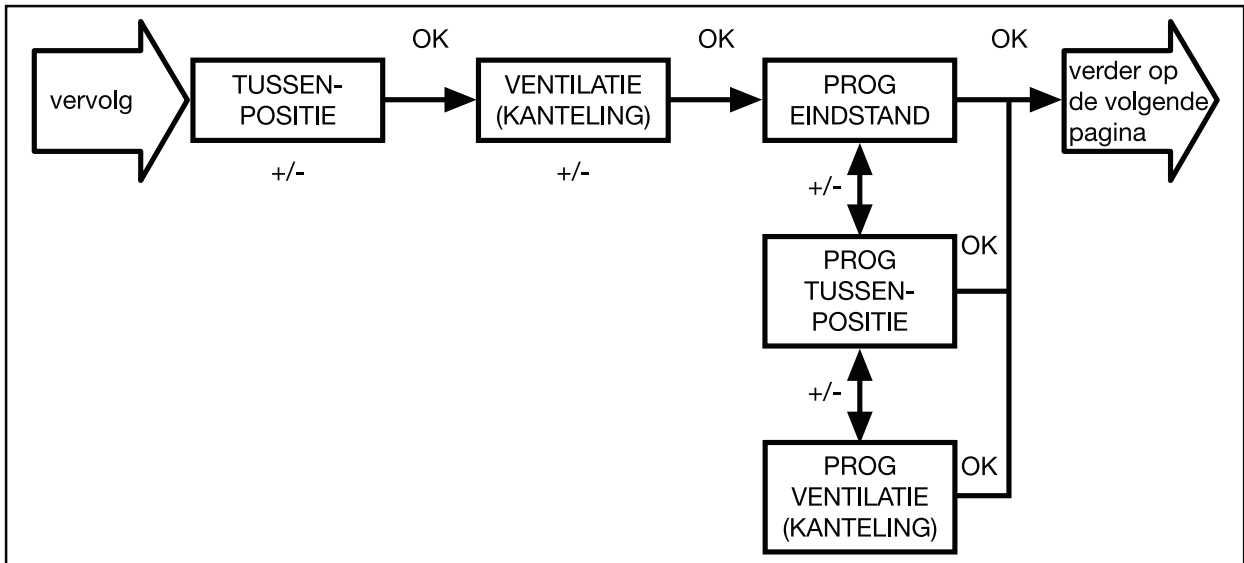
1. Druk op de **MENU**-toets.
2. Om het menu **INSTELLING** te selecteren, op de + toets drukken tot **INSTELLING** verschijnt.
3. Bevestig met **OK**.
4. **VAKANTIE OFF/ON** verschijnt.
5. Met de +/- toets kan de vakantiefunctie op **ON** of **OFF** worden gezet.
6. Bevestig de keuze met **OK**.
7. De functie **VAKANTIE** is nu ingesteld.

**Lees voor meer programmering verder in het menu INSTELLING.**

**INSTELLING**

**TUSSENPOSITIE, VENTILATIE/KANTELEN, PROG EINDSTAND**

(Tijd/Standprogrammering)



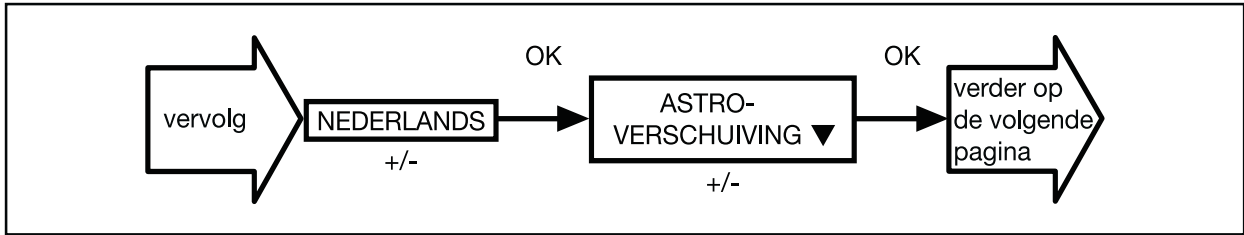
1. De menu-item **VAKANTIE/LICHTSENSOR** is bevestigd. **TUSSENPOSITIE** verschijnt.
2. Met de +/- toets kan de looptijd naar de **TUSSENPOSITIE** worden ingesteld. De opgave van de looptijd vindt plaats in seconden.
3. Bevestig met **OK**.
4. Gebruik de +/- toets om de looptijd naar **VENTILATIE/KANTELEN** in te stellen. De looptijd wordt opgegeven in seconden.
5. Het menu-item **VENTILATIE/KANTELEN** is bevestigd. **PROG EINDSTAND/PROG TUSSENPOSITIE** of **PROG VENTILATIE/KANTELEN** verschijnt.
6. Gebruik de +/- toets om te kiezen tussen **PROG EINDSTAND, PROG TUSSENPOSITIE** en **PROG VENTILATIE/KANTELEN**.
7. Bevestig de keuze met **OK**.
8. De functie **PROG EINDSTAND** is nu ingesteld.

**Lees voor meer programmering verder in het menu INSTELLING.**

**INSTELLING**

**NEDERLANDS/ASTROVERSCHUIVING ▼**

(Taalkeuze, Astro Avond verschuiving)



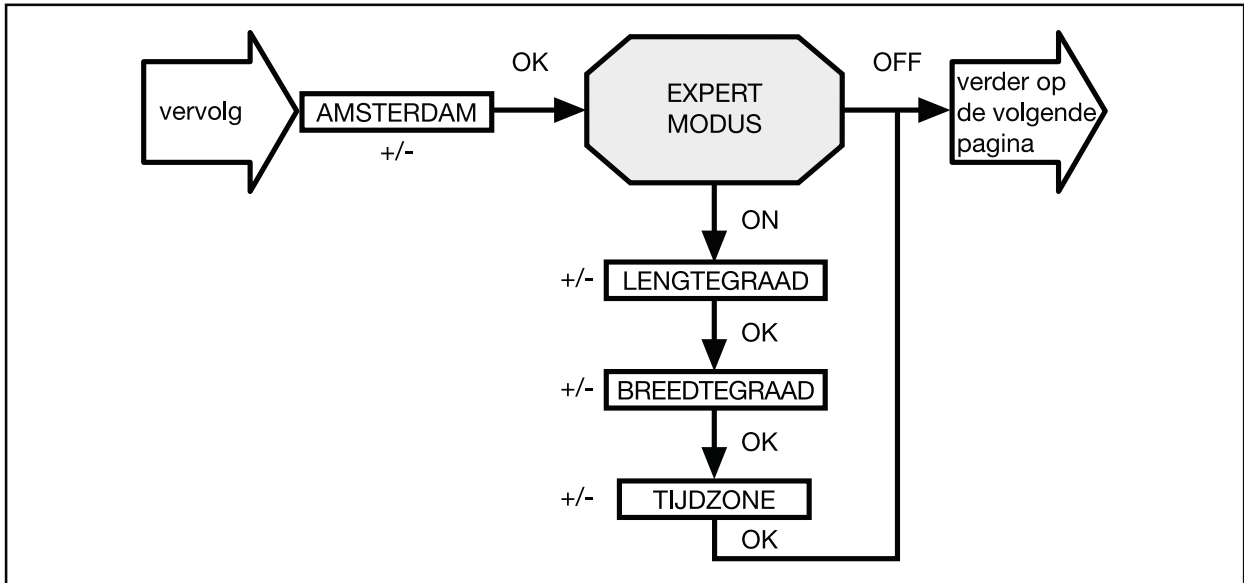
1. De menu-item **PROG** is bevestigd. **NEDERLANDS** verschijnt.
2. Gebruik de +/- toets om de gewenste taal in te stellen.
3. Bevestig de taalkeuze met **OK**.
4. **ASTROVERSCHUIVING ▼** will appear.
5. Gebruik de +/- toets om de gewenste Astroverschuiving in te stellen (max. +/- 120 min.).
6. Bevestig met **OK**.
7. De functie **ASTROVERSCHUIVING ▼** is nu ingesteld.

**Lees voor meer programmering verder in het menu INSTELLING.**



**INSTELLING**

**EXPERT MODUS** Stadkeuze (LENGTEGRAAD, BREEDTEGRAAD, TIJDZONE)



1. De menu-item **ASTROVERSCHUIVING ▼** is bevestigd. Stadkeuze (**AMSTERDAM**) verschijnt.
2. Gebruik de +/- toets om de dichtst bij gelegen stad in te stellen.
3. Bevestig met **OK**.

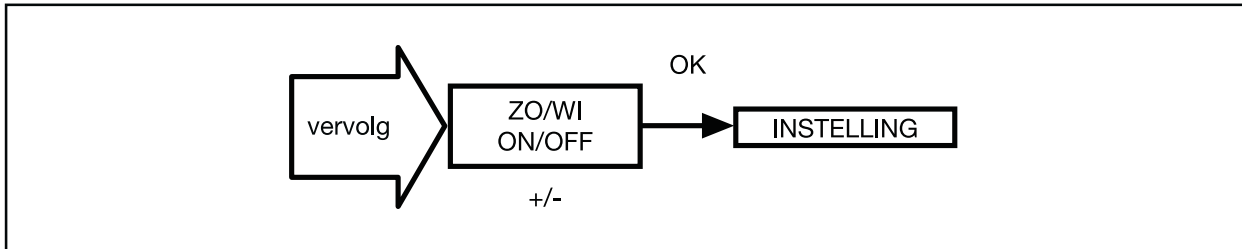
**Aanwijzing:** Deze dialoogvensters worden alleen getoond, wanneer in het functie-menu de **EXPERT MODUS** op **ON** staat.

4. **LENGTEGRAAD** verschijnt. (Voor het nauwkeurige bepalen van uw vestigingsplaats, kan deze via de lengte-/breedtegraad worden ingesteld.)
5. Gebruik de +/- toets om de gewenste lengtegraad in te stellen.
6. Bevestig met **OK**. **BREEDTEGRAAD** verschijnt.
7. Gebruik de +/- toets om de gewenste breedtegraad in te stellen.
8. Bevestig met **OK**. **TIJDZONE** verschijnt.
9. Gebruik de +/- toets om de gewenste **TIJDZONE** in te stellen waarin u zich bevindt. Bevestig met **OK**.
10. De functie **TIJDZONE** is nu ingesteld.

**Lees voor meer programmering verder in het menu INSTELLING.**

## INSTELLING

### ZO/WI (Automatische zomer-/wintertijd omschakeling)

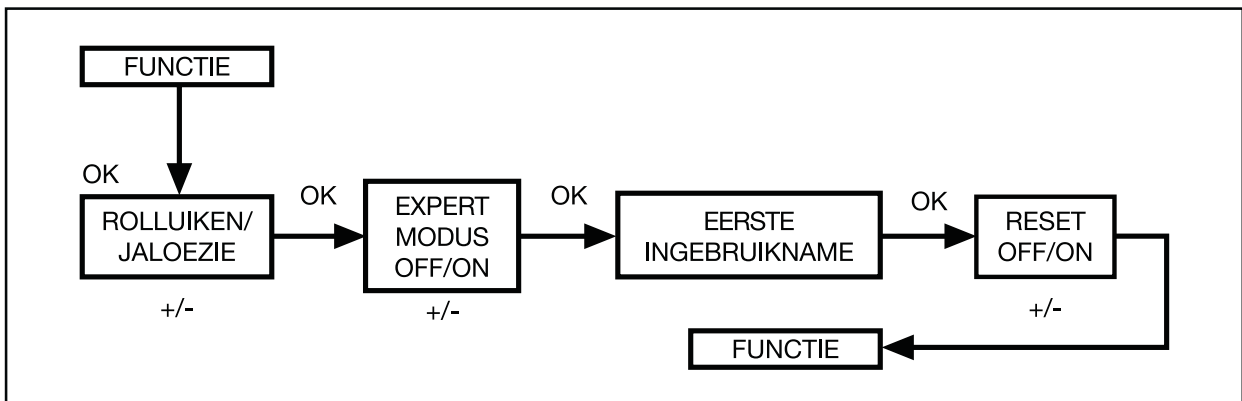


1. De menu-item **TIJDZONE** is bevestigd. **ZO/WI** verschijnt.
2. Gebruik de +/- toets om **ZO/WI** in- of uit te schakelen.
3. Bevestig de keuze met **OK**.
4. Druk op de **MENU**-toets, om in de bedrijfsmodus terecht te komen.

### FUNCTIE (uitsluitend voor vakkundig personeel)

### ROLLUIKEN/JALOEZIE, EXPERT MODUS, EERSTE INGEBRUIKNAME

(Keuze van het type, datum van de eerste ingebruikname)



1. Druk op de **MENU**-toets.
2. Om het menu **FUNCTIE** te selecteren, op de + toets drukken tot **FUNCTIE** verschijnt.
3. Bevestig met **OK**. **ROLLUIKEN/JALOEZIE** verschijnt.
4. Gebruik de +/- toets om tussen rolluiken/jaloezie te kiezen.
5. Bevestig met **OK**. **EXPERT MODUS OFF/ON** verschijnt.
6. Gebruik de +/- toets om de gewenste instelling te kiezen.
7. Bevestig met **OK**. **EERSTE INGEBRUIKNAME** verschijnt.
8. Bevestig met **OK**. **FUNCTIE** verschijnt.
9. Gebruik de +/- toets om de gewenste instelling te kiezen.
10. Bevestig met **OK**. Bij **RESET OFF** verschijnt **FUNCTIE**. Bij **RESET ON** moeten de menuutjes **NEDERLANDS** (Taalkeuze) en **TIJD/DAT** doorlopen worden.
11. Druk op de **MENU**-toets, om in de bedrijfsmodus terecht te komen.

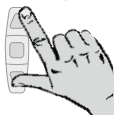
## Programmeren van de radiotelegrafie

Neem ook de gebruiksaanwijzingen van de ontvangers en andere zenders in acht.

### 1.) Programmeren van de zender

#### 1.1) Ingebruikname bij de eindklanten

Indien nog geen zender in de ontvanger is geprogrammeerd, kunt u na de stroomtoevoer iedere willekeurige zender van het SELVE intronic-/iveo-programma programmeren.



Druk gelijktijdig op de **OP-** en **NEER-**toets van een willekeurige zender. Daardoor wordt de zender tijdelijk geprogrammeerd.



Druk nu kort de **PROG-**toets, om de zender vast te programmeren.

De zender is nu definitief geprogrammeerd en blijft ook bij scheiding van het net geprogrammeerd.

**Aanwijzing:** Bij de eerste ingebruikname wordt zonder een tijdelijke indeling van de zenders geen radiobevel geëvalueerd. Zo lang u geen zender vast heeft geprogrammeerd, kunt u de tijdelijke indeling door een scheiding van het net opheffen.

**Attentie:** Let erop, dat u niet meerdere ontvangers van een voorhanden installatie gelijktijdig programmeert, omdat zich anders alle ontvangers alleen van één zendkanaal laten besturen.

#### 1.2) Verdere zender in de ontvanger programmeren



Druk bij een reeds geprogrammeerde zender de **PROG-**toets ongeveer 3 seconden lang in (wacht tot het zendcontrolelampje eenmaal knippert). Vervolgens bevindt zich de ontvanger voor 1 minuut in programmeergereedheid.

Het begin van de programmeergereedheid wordt door een kort op- en neerrijden van de motor duidelijk gemaakt.



Druk vervolgens kort de **PROG-**toets van de nieuw te programmeren zender.

De nieuwe zender is nu in de ontvanger geprogrammeerd.

**Aanwijzing:** De programmeermodus wordt of door een rijorder of door het succesvol programmeren beëindigd.

#### 1.3) Zender uit de ontvanger verwijderen

Voor dit proces moeten reeds ten minste twee zenders in de ontvanger zijn geprogrammeerd.



Om een zender te verwijderen, druk de **PROG-**toets van de zender die niet verwijderd dient te worden 3 seconden lang in (wachten tot het zendcontrolelampje **eenmaal** knippert). Vervolgens bevindt zich de ontvanger 1 minuut lang in verwijdergereedheid. Het begin van de verwijdergereedheid wordt door een kort op- en neerrijden van de motor duidelijk gemaakt.



Druk vervolgens kort de **PROG**-toets van de zender die verwijderd dient te worden.

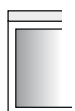
De desbetreffende zender is nu uit de ontvanger verwijderd.

**Aanwijzing:** De verwijdermodus wordt of door een rijorder of door het succesvolle verwijderen beëindigd.

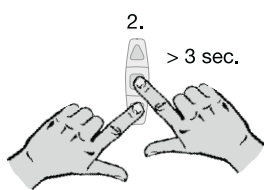
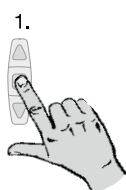
## 2.) Tussen- en verluchtingspositie programmeren

U heeft de mogelijkheid twee posities in de ontvanger te programmeren.

### 2.1) Instellen van de tussenpositie uit de bovenste eindpositie

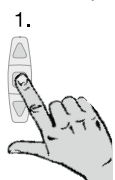


Om de tussenpositie in te stellen, rijdt u het rolluik in de bovenste eindpositie.



Druk nu de **STOP**-toets en vervolgens aanvullend de **NEER**-toets en hou beide ingedrukt.

Na 3 seconden begint de programmeerrun van het rolluik in neerwaartsrichting.



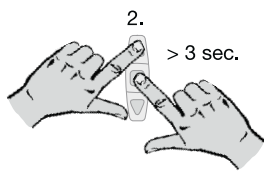
Bij bereiken van de gewenste tussenpositie houdt u de **STOP**-toets ingedrukt en corrigeert, indien nodig, de positie met de **OP**- of **NEER**-toets. Laat de **STOP**-toets los, als de juiste positie is bereikt.

De tussenpositie wordt nu in de ontvanger opgeslagen.

### 2.2) Instellen van de verluchtingspositie uit de onderste eindpositie



Om de verluchtingspositie te kunnen instellen, rijdt u het rolluik in de onderste eindpositie.



Druk nu de **STOP**-toets en vervolgens ook de **OP**-toets in en houd beide ingedrukt.

Na 3 seconden begint de programmeerrun van het rolluik in opwaartsrichting.

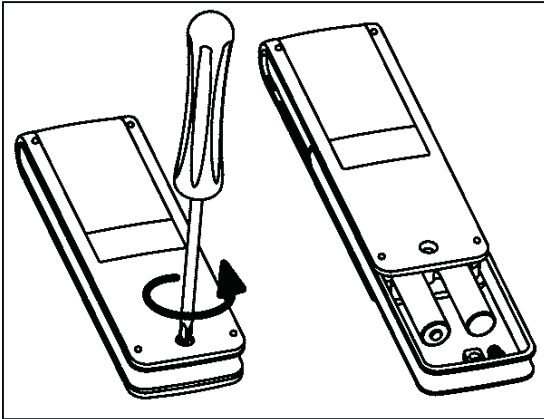


Bij bereiken van de gewenste verluchtingspositie houdt u de **STOP**-toets ingedrukt en corrigeert de positie, indien noodzakelijk, met de **OP**- of **NEER**-toets. Laat u de **STOP**-toets los als de juiste positie is bereikt.

De verluchtingspositie wordt nu in de ontvanger opgeslagen.

**Aanwijzing:** Bij het gebruik van een draadloze motor van SELVE als ontvanger, kan alleen de tussenpositie worden geprogrammeerd.

## Vervanging van de batterijen



1. Maakt U de schroef los en trekt U de knip eraf.
2. Verwijdert u de batterijen.
3. Plaatst u de nieuwe batterijen (LR 03; AAA) in juiste richting.



Batterijen horen niet in het huisvuil.  
Breng gebruikte batterijen naar uw lokale  
collectie.

## Reiniging

Reinig het apparaat uitsluitend met een vochtige doek. Gebruik geen reinigingsmiddelen aangezien deze kunststof kunnen aantasten.

## Technische data

Nominale spanning: 3V DC  
Batterijtype: LR 03 (AAA)  
Aard van de beveiliging: IP 20  
Toegelaten  
omgevingstemperatuur: -10 tot +55 °C  
Radiofrequentie: 868,3 MHz

De maximale reikwijdte bedraagt in gebouwen tot en met 25 m en buiten tot en met 350 m.

Technische wijzigingen voorbehouden.

## Algemene conformiteitsverklaring

Hiermee verklaart de firma SELVE GmbH & CO. KG, dat het apparaat iveo Multi Send in overeenstemming is met de basisvereisten en andere relevante voorschriften volgens richtlijn 1999/5/EG.RR. De conformiteitsverklaring kan worden ingezien onder [www.selve.de](http://www.selve.de).

**Opmerkingen met betrekking tot het zoeken van storingen**

<b>Storing</b>	<b>Oorzaak</b>	<b>Verhelpen</b>
Motor draait niet, zendecontrolelampje blijft uit	Batterijen zijn leeg	Nieuwe batterijen plaatsen
	Batterijen werden niet correct geplaatst	Batterijen correct plaatsen
Motor draait niet, zendecontrolelampje blijft aan	Ontvanger buiten de reikwijdte	Afstand t. o. v. de ontvanger reduceren
	Zender is niet in de ontvanger geprogrammeerd	Zender programmeren
Zendcontrolelampje knippert en in het display verschijnt BATTERIJ	Batterijen zijn zwak	Nieuwe batterijen plaatsen
Astroprogramma schakelt niet nauwkeurig	Datum klopt niet	Correcte datum instellen
	Verkeerde stad of verkeerde breedte-/lengtegraad ingesteld	Correcte stad of exacte breedte-/lengtegraadinstellen
	Vakantiefunctie ingeschakeld	Vakantiefunctie uitschakelen
	Astroverschuiving is ingesteld	Astroverschuiving aanpassen
De ivo Multi Send voert de ingestelde schakelopdrachten	De schuifschakelaar staat op handbediening	Zet de schuifschakelaar automatische bediening
De ivo Multi Send voert de ingestelde schakelopdrachten onnauwkeurig uit	Vakantiefunctie ingeschakeld	Vakantiefunctie uitschakelen
Rolluik loopt niet naar de eindstand	Eindstand niet ingesteld	Eindstand in instelmenu PROG EINDSTAND instellen
Na het vervangen van de batterijen geen reactie van de zender	Voeding was te lang onderbroken	RESET uitvoeren, instellingen controleren



# SELVE

---

Technik, die bewegt

**SELVE GmbH & Co. KG**  
Werdohler Landstraße 286  
D-58513 Lüdenscheid  
Tel.: +49 2351 925-0  
Fax: +49 2351 925-111  
Internet: [www.selve.de](http://www.selve.de)  
E-Mail: [info@selve.de](mailto:info@selve.de)