

# Instrukcja

i-R Control



CE

PL

<b>Wskazówki dotyczące bezpieczeństwa .....</b>	<b>40</b>
<b>Opis wyświetlacza i przycisków .....</b>	<b>41</b>
<b>Informacje ogólne .....</b>	<b>42</b>
<b>Zastosowanie zgodne z przeznaczeniem .....</b>	<b>42</b>
<b>Montaż/Podłączenie .....</b>	<b>43</b>
<b>Ustawienia fabryczne .....</b>	<b>46</b>
<b>Objaśnienia funkcji/pojęć .....</b>	<b>47</b>
<b>Ogólnie .....</b>	<b>47</b>
<b>Funkcje .....</b>	<b>49</b>
<b>Programowanie .....</b>	<b>50</b>
<b>Programowanie pozycji pośredniej .....</b>	<b>50</b>
<b>Kasowanie pozycji pośredniej .....</b>	<b>50</b>
<b>Kasowanie pozycji wentylacji/obrotu.....</b>	<b>50</b>
<b>Programowanie pozycji wentylacji/obrotu .....</b>	<b>50</b>
<b>Opis programowania nadajnika .....</b>	<b>51</b>
<b>1. ) Opis programowania nadajnika .....</b>	<b>51</b>
<b>1.1) Programowanie nadajnika w pamięci odbiornika .....</b>	<b>51</b>
<b>1.2) Kasowanie nadajnika z pamięci odbiornika .....</b>	<b>52</b>
<b>2. ) Przywracanie ustawień fabrycznych</b>	
<b>odbiornika .....</b>	<b>53</b>
<b>Czyszczenie .....</b>	<b>54</b>
<b>Dane techniczne .....</b>	<b>54</b>
<b>Ogólne oświadczenie zgodności .....</b>	<b>54</b>
<b>Pomoc przy usuwaniu problemów eksploatacyjnych .....</b>	<b>55</b>
<b>Gwarancja .....</b>	<b>56</b>

## **Wskazówki dotyczące bezpieczeństwa**

### **Wskazówki dotyczące bezpieczeństwa**

Niebezpieczeństwo doznania obrażeń ciała w wyniku porażenia prądem.

# A

**Uwaga!**

Przyłącza elektryczne do sieci o napięciu 230 V muszą być wykonywane przez wykwalifikowanego elektryka.

- Przed rozpoczęciem montażu odłączyć przewód zasilający od źródła napięcia.
- Należy zastosować środki zabezpieczające przed niezamierzonym włączeniem.
- Podczas przyłączania przestrzegać przepisów właściwego miejscowo Zakładu Energetycznego oraz wytycznych dotyczących mokrych i wilgotnych pomieszczeń według VDE 100 (Związku Elektrotechników Niemieckich).
- Stosować wyłącznie w suchych pomieszczeniach.
- Stosować wyłącznie oryginalne części SELVE.
- Nie przebywać w bezpośrednim zasięgu działania urządzeń.
- Nie dopuszczać dzieci do urządzeń sterujących.
- Przestrzegać przepisów obowiązujących w danym kraju.
- Jeśli instalacja sterowana jest za pomocą jednego lub kilku urządzeń, podczas pracy musi być ona dobrze widoczna.
- Do podłączenia przewodów sterujących (zabezpieczenia bardzo niskiego napięcia, z ang. *safety extra - low voltage*) stosować wyłącznie przewody o wystarczającej wytrzymałości elektrycznej.
- Urządzenie składa się z elementów łatwych do poślknięcia.

## Opis wyświetlacza i przycisków

### Opis wyświetlacza i przycisków

Przełącznik suwakowy - tryb pracy ręcznej/automatycznej

Lampka kontrolna alarmu

Osłona panelu obsługi



Przycisk **GÓRA**

Przycisk **STOP**

Przycisk **DÓŁ**

Przyciski panelu obsługi pod osłoną

Przycisk programowania/**PROG** (radiowo)



Przycisk **RESET**

Przycisk programowania wentylacja/obrot

Przycisk programowania pozycja pośrednia

Tylna część urządzenia



Przełącznik kodowania

1 Pozycja górna = alarm wyłączony  
1 Pozycja dolna = alarm włączony

Przełącznik kodowania



2 Pozycja górna = sterownik grupy  
2 Pozycja dolna = sterownik napędu  
3 Pozycja górna = funkcja żaluzji  
3 Pozycja dolna = funkcja rolety

## **Informacje ogólne**

### **Informacje ogólne**

Urządzenie o symbolu i-R Control umożliwia zarówno ręczne sterowanie napędem jak i automatyczne, poprzez zewnętrzne polecenia ruchu.

Wprowadzone do obrotu handlowego urządzenie i-R Control przekształca sygnały radiowe w impulsy sterujące.

W każdej chwili możliwa jest obsługa ręczna urządzenia i-R Control.

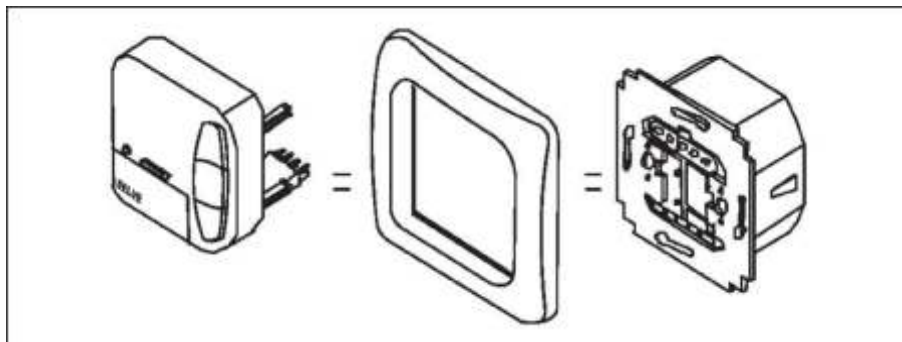
### **Zastosowanie zgodne z przeznaczeniem**

Urządzenie i-R Control służy wyłącznie do sterowania instalacjami rolet, markiz oraz żaluzji.

Podłączenia urządzeń zewnętrznych dokonać można wyłącznie po konsultacji z doradcą technicznym producenta.

- Należy pamiętać o zakazie stosowania sterowania radiowego na obszarze zwiększonego ryzyka wywołania zakłóceń (np. szpitale, lotniska).
- Dopuszcza się użycie zdalnego sterowania wyłącznie w przypadku urządzeń i instalacji, w których zakłócenia funkcjonowania nadajnika ręcznego albo odbiornika nie stanowią zagrożenia dla osób, zwierząt i przedmiotów lub gdy takie ryzyko jest wyeliminowane poprzez inne urządzenia zabezpieczające.
- Użytkownik nie jest w żaden sposób chroniony przed powstawaniem zakłóceń spowodowanych przez inne urządzenia telekomunikacyjne i krotnice (np. również przez radiostacje, używane zgodnie z przepisami w tym samym zakresie częstotliwości).

### Montaż/Podłączenie



#### **Wskazówka:**

Ustawienia funkcji sterownika napędu lub sterownika grupy dokonuje się za pomocą przełącznika kodowania funkcji, znajdującego się w tylnej części urządzenia.

Zwrócić uwagę, aby urządzenie sterujące nie zostało zainstalowane i eksploatowane w pobliżu powierzchni metalowych oraz w zasięgu pól magnetycznych. Powierzchnie metalowe lub szyby metalizowane, znajdujące się na linii działania sygnału radiowego, mogą w znacznym stopniu ograniczyć jego zasięg.

Nadajniki radiowe, pracujące na tej samej częstotliwości, mogą powodować zakłócenia odbioru.

Należy wziąć pod uwagę, że zakres sygnału radiowego jest ograniczony przez ustawodawcę oraz przepisy.

### Montaż/Podłączenie

#### Wskazówka



Uwaga!

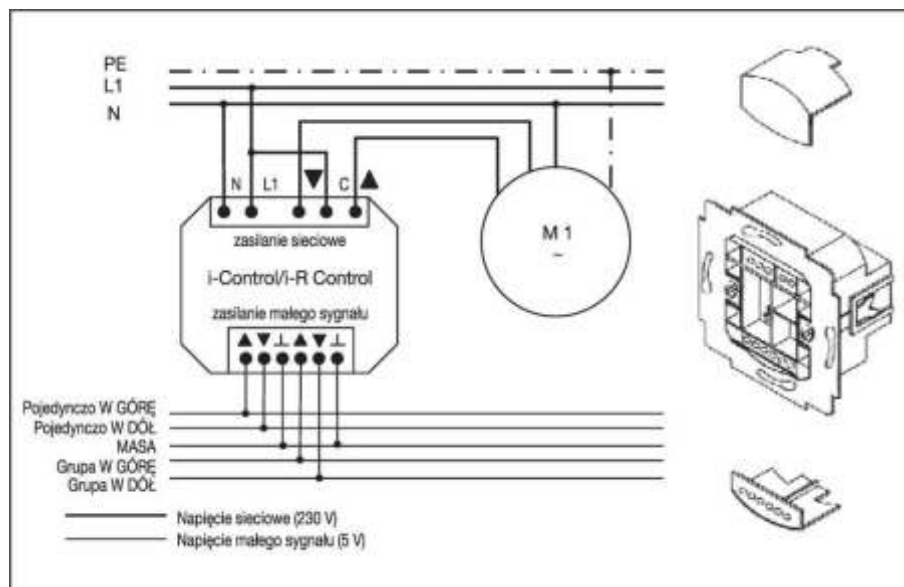
**A**

Uwaga!

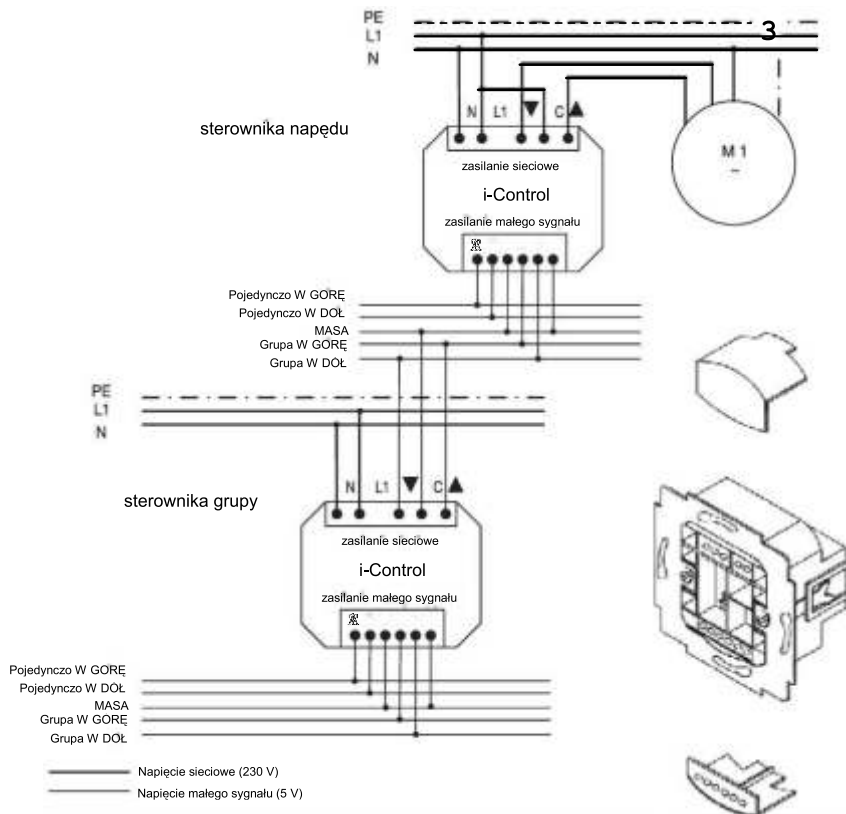
- Niebezpieczeństwo doznania obrażeń ciała w wyniku porażenia prądem.
- Podłączeń dokonywać mogą tylko osoby wykwalifikowane!
- W przypadku gdy urządzenie i-Control/i-R Control steruje więcej niż jednym napędem, napędy te należy rozłączyć za pomocą przełącznika. Należy zwrócić uwagę na obciążenie styków urządzenia.

1. Zdjąć nasadki ochronne.
2. Gniazdo urządzenia i-R Control podłączyć w następujący sposób:

#### Podłączenie w funkcji sterownika napędu



## Podłączenie w funkcji sterownika grupy (tylko i-Control)



3. Nasadki ochronne ponownie nałożyć na gniazdo.
4. Gniazdo zamocować w puszcze.
5. Panel obsługi osadzić w ramce i umieścić w gnieździe.



### **Ustawienia fabryczne**

Ustawienia przełącznika kodowania funkcji:

1. Pozycja dolna = Alarm włączony
2. Pozycja dolna = Sterownik napędu
3. Pozycja dolna = Funkcja rolety/markizy

## Objaśnienia funkcji/pojęć

### Objaśnienia funkcji/pojęć Ogólnie

#### Przełącznik suwakowy - tryb pracy ręcznej/automatycznej

W pozycji przełącznika suwakowego, oznaczającej tryb pracy ręcznej, realizowane są polecenia ruchu wydawane wyłącznie ręcznie (np.: **W GÓRĘ**, **STOP**, **W DÓŁ** poprzez przyciskanie przycisków).

W pozycji przełącznika suwakowego, oznaczającej tryb pracy automatycznej, realizowane są polecenia ruchu wydawane automatycznie (np.: impulsy sterujące poprzez wejścia grupy).

#### Lampka kontrolna alarmu

Alarm sygnalizowany jest poprzez zapalenie lampki kontrolnej alarmu. O alarmie mówi się, gdy ciągły sygnał załączający na wejściach sterowania grupowego lub indywidualnego trwa dłużej niż 5 sekund.

Przełącznik kodowania funkcji 1 pozwala włączyć/wyłączyć funkcję **ALARMU**.

#### Sterowanie grupą

Sterowaniem grupą nazywa się sterowanie kilkoma napędami w tym samym czasie.

#### Przycisk programowania (radiowo)

Przycisk programowania (**PROG**) służy do programowania nadajnika.

#### Przycisk RESET

Przyciśnięcie przycisku **RESET** (za pomocą długopisu bądź podobnego przedmiotu) powoduje skasowanie pozycji pośredniej oraz pozycji wentylacji/obrotu.

#### POZYCJA POŚREDNIA

Pozycja pośrednia jest dowolnie wybraną pozycją rolety/żaluzji pomiędzy jej górnym i dolnym położeniem krańcowym. Po zaprogramowaniu roleta lub żaluzja osiąga tę pozycję poruszając się w dół począwszy od górnego położenia krańcowego.

W tym celu dwukrotnie krótko przycisnąć przycisk **W DÓŁ**.

W trybie żaluzji ewentualnie ustawiony obrót odbywa się automatycznie po osiągnięciu pozycji pośredniej.

### WENTYLACJA/OBRÓT

Pozycja wentylacji/obrotu jest dowolnie wybraną pozycją rolety/ żaluzji pomiędzy jej dolnym i górnym położeniem krańcowym. Funkcja ta umożliwia podniesienie pancerza rolety, począwszy od dolnego położenia krańcowego, do pozycji, w której pojawia się perforacja profili pełniąca rolę wywietrzników. W przypadku żaluzji następuje obrót lameli.

W tym celu **dwukrotnie** krótko przycisnąć przycisk **W GÓRĘ-**

### STEROWNIK NAPĘDU

Jeśli i-Control/i-R Control zastosowano jako sterownik napędu, napęd podłącza się bezpośrednio do urządzenia sterującego. Impulsy zewnętrzne zmieniane są w polecenia ruchu. Przełącznik kodowania funkcji 2 musi znajdować się w pozycji dolnej.

### STEROWNIK GRUPY

Jeśli i-Control/i-R Control zastosowano jako sterownik grupy, istnieje możliwość sterowania innymi sterownikami grupy/ sterownikami napędu. Sterownik ten może dalej przesyłać zewnętrzne impulsy uruchamiania. Dzięki tej funkcji istnieje możliwość łączenia grup i realizowania wspólnych poleceń ruchu. Przełącznik kodowania funkcji 2 musi znajdować się w pozycji górnej.

### Ustawianie roleta/markiza albo żaluzja

Za pomocą przełącznika kodowania funkcji 3 dokonuje się ustawienia funkcji rolety/markizy (dół)/żaluzji (góra). W przypadku funkcji żaluzji przemieszcza się ona w trybie impulsowym, aby umożliwić dokładne rozmieszczenie lameli. Przytrzymaj wciśnięty przycisk przesuwu dłużej niż 1 sekundę – żaluzja przemieści się w stan samopodtrzymania.

### Funkcje

#### Opcje w trybie pracy ręcznej

- **GÓRA, STOP, DÓŁ**
- Pozycja pośrednia
- Pozycja wentylacja/obrót

#### Opcje w trybie pracy automatycznej

W trybie pracy automatycznej realizowane są zewnętrzne polecenia ruchu.

- **GÓRA, STOP, DÓŁ**
- Pozycja pośrednia
- Pozycja wentylacja/obrót

#### Ustawianie w pozycji pośredniej

Wybór oraz programowanie pozycji pośredniej należy wykonywać wyłącznie z górnej pozycji krańcowej.

1. Wciśnij krótko **dwukrotnie** przycisk **DÓŁ**. Roleta przemieszcza się do zapisanej pozycji pośredniej.

#### Ustawianie pozycji wentylacji

Wybór oraz programowanie pozycji wentylacji należy wykonywać wyłącznie z dolnej pozycji krańcowej.

1. Wciśnij krótko **dwukrotnie** przycisk **GÓRA**. Roleta przemieszcza się do zapisanej pozycji wentylacji.

#### Ustawianie pozycji obrotu (żaluzja)

W przypadku funkcji żaluzji przemieszcza się ona w trybie impulsowym, aby umożliwić dokładne rozmieszczenie lameli.

1. Przytrzymaj wciśnięty przycisk przesuwu dłużej niż 1 sekundę – żaluzja przemieści się w stan samopodtrzymania. Po osiągnięciu zaprogramowanej pozycji pośredniej automatycznie odbywa się obrót lameli (jeśli zaprogramowano pozycję obrotu).

## **Programowanie**

### **Programowanie**

#### **Programowanie pozycji pośredniej**

Warunek: roleta/żaluzja znajduje się w górnej pozycji krańcowej.

1. Wciśnij i przytrzymaj przycisk programowania pozycji pośredniej.
2. Dodatkowo wciśnij przycisk **DÓŁ**, aż do osiągnięcia żądanej pozycji pośredniej. Za pomocą przycisku **GÓRA** lub **DÓŁ** możesz przeprowadzić korektę.
3. Puść przycisk programowania pozycji pośredniej. Pozycja pośrednia została zapisana. Lampka ostrzegawcza miga krótko **trzykrotnie**.

#### **Kasowanie pozycji pośredniej**

Wciśnij i przytrzymaj przycisk programowania pozycji pośredniej dłużej niż 5 sekund. Pozycja pośrednia została skasowana. Lampka ostrzegawcza miga krótko **trzykrotnie**.

#### **Programowanie pozycji wentylacji/obrotu**

Warunek: roleta/żaluzja znajduje się w dolnej pozycji krańcowej.

1. Wciśnij i przytrzymaj przycisk programowania pozycji wentylacji/obrotu.
2. Dodatkowo wciśnij przycisk **GÓRA**, aż do osiągnięcia żądanej pozycji wentylacji/obrotu. Za pomocą przycisku **GÓRA** lub **DÓŁ** możesz przeprowadzić korektę.
3. Puść przycisk programowania pozycji wentylacji/obrotu. Pozycja wentylacji/obrotu została zapisana. Lampka ostrzegawcza miga krótko **trzykrotnie**.

#### **Kasowanie pozycji wentylacji/obrotu**

Wciśnij i przytrzymaj przycisk programowania pozycji wentylacji/obrotu dłużej niż 5 sekund. Pozycja wentylacji/obrotu została skasowana. Lampka ostrzegawcza miga krótko **trzykrotnie**.

### Opis programowania nadajnika

Przestrzegaj również instrukcji obsługi nadajników.

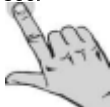
#### 1.) Opis programowania nadajnika

##### 1.1) Programowanie nadajnika w pamięci odbiornika

Po podłączeniu do zasilania możliwe jest zaprogramowanie dowolnego nadajnika SELVE-intronic.

**Wskazówka:** Tryb programowania zostaje zakończony poprzez wybór polecenia ruchu lub udane zaprogramowanie urządzenia.

PROG.  
3 sec.



W i-R Control wciśnij przycisk PROG i przytrzymaj 3 sekundy.

Początek stanu gotowości programowania sygnalizowany jest krótko przez obrót napędu w kierunku opuszczania i podnoszenia rolety. Po wykonaniu tej czynności odbiornik przez 1 minutę pozostanie w stanie gotowości programowania.



Aby zaprogramować nadajnik na stałe, należy przycisnąć i krótko przytrzymać przycisk PROG. W tym momencie nadajnik jest zaprogramowany ostatecznie.

### 1.2) Kasowanie nadajnika z pamięci odbiornika

**Wskazówka:** Tryb usuwania zostaje zakończony poprzez wybór polecenia ruchu lub udanym usunięciem urządzenia.



Na urządzeniu i-R Control wciśnij przycisk PROG i przytrzymaj 3 sekundy.

Początek stanu gotowości kasowania sygnalizowany jest krótko przez obrót napędu w kierunku opuszczania i podnoszenia rolety. Odbiornik przez 1 minutę pozostanie w stanie gotowości kasowania.



Przycisnąć krótko przycisk PROG aktualnie kasowanego nadajnika. Żądany nadajnik jest skasowany z pamięci odbiornika.

## Opis programowania nadajnika

### 2.) Przywracanie ustawień fabrycznych odbiornika

Ustawienie fabryczne oznacza brak zapisanych nadajników oraz pozycji pośrednich.

**Uwaga:** Sieć zasilającą odłącz wyłącznie od odbiorników, które mają zostać zresetowane.

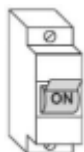
**Wskazówka:** Tryb serwisowy można zakończyć poprzez wybranie polecenia ruchu. Aby przywrócić ustawienia fabryczne odbiorników, należy najpierw zaprogramować na stałe nadajnik.

W celu przywrócenia ustawień fabrycznych odbiorników wykonaj następujące kroki:

#### Przeprowadzić odłączenie od sieci zasilającej



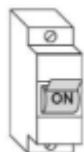
na 3 sekundy  
**wyłączyć**  
zasilanie



na 3 sekundy  
**włączyć**  
zasilanie



na 3 sekundy  
**wyłączyć**  
zasilanie



**włączyć**  
zasilanie

Nadajniki potwierdzają odłączenie od sieci poprzez krótki ruch napędów w górę i w dół. Odbiorniki znajdują się teraz w trybie serwisowym.

PRÓG.  
9 sec.



W ciągu 4 minut wciśnij przycisk **PROG** umieszczony na i-R Control i przytrzymaj go przez 9 sekund.

Przywrócenie ustawień fabrycznych w odbiornikach zostanie zasygnalizowane krótkim ruchem w górę i w dół.



## **Dane techniczne**

### **Czyszczenie**

Urządzenie czyścić wyłącznie wilgotną ściereczką. Nie stosować żadnych środków czyszczących, ponieważ mogą one uszkodzić powierzchnię z tworzywa.

### **Dane techniczne**

Napięcie nominalne: 230-240 V AC/50-60 Hz  
Obciążenie styków: 5 A/250 V AC  
Stopień ochrony: IP 20  
Klasa ochrony: II tylko po wykonaniu odpowiedniego montażu

### **Dopuszczalna**

temperatura otoczenia: 0 do +55 °C  
Rodzaj montażu: podtynkowy-mocowanie w ścianie, otwór  
ø58 mm  
Częstotliwość: 868,3 MHz

Maksymalny zasięg sygnału radiowego w budynku wynosi do 25 m, natomiast na wolnej przestrzeni do 350 m.

Zastrzega się możliwość wprowadzenia zmian technicznych!

### **Ogólne oświadczenie zgodności**

Firma SELVE GmbH & Co. KG oświadcza niniejszym, że produkt o nazwie i-Control jest zgodny z podstawowymi wymogami oraz innymi ważnymi przepisami dyrektywy 73/23/EWG i 89/336/EWG. Urządzenie i-R Control jest zgodne z wymogami dyrektywy 1999/5/WE. Deklaracja zgodności dostępna jest na stronie [www.selve.de](http://www.selve.de).

## Pomoc przy usuwaniu problemów

### Pomoc przy usuwaniu problemów eksploatacyjnych

Problem	Przyczyna	Usunięcie
Napęd nie pracuje	Nieprawidłowe podłączenie	Sprawdzić poprawność podłączenia
Napęd obraca się w złym kierunku	Nieprawidłowe podłączenie	Przewody ▲ i ▼ zamienić miejscami w gnieździe
i-Control nie realizuje poleceń z zewnątrz	Nadajnik ustawiony jest na tryb pracy ręcznej	i-Control ustawić na tryb pracy automatycznej
	Zadziałał alarm	Przeczekać do zakończenia alarmu lub go wyłączyć
Urządzenie i-R Control nie realizuje zewnętrznych poleceń wydawanych przewodowo	Nadajnik ustawiony jest na tryb pracy ręcznej	i-R Control ustawić na tryb pracy automatycznej
	Zadziałał alarm	Przeczekać do zakończenia alarmu lub go wyłączyć
Urządzenie i-R Control nie realizuje poleceń ruchu wydawanych ręcznie	Nadajnik nie został zapisany w pamięci urządzenia i-R Control	Dostroić nadajnik do odbiornika
	Zadziałał alarm	Przeczekać do zakończenia alarmu lub go wyłączyć
Urządzenie i-R Control nie realizuje poleceń ruchu wydawanych automatycznie	Nadajnik nie został zapisany w pamięci urządzenia i-R Control	Dostroić nadajnik do odbiornika
	Zadziałał alarm	Przeczekać do zakończenia alarmu lub go wyłączyć
	Nadajnik ustawiony jest na tryb pracy ręcznej	i-R Control ustawić na tryb pracy automatycznej

### **Gwarancja**

Gwarancja firmy SELVE GmbH & Co. KG na nowe urządzenia, zainstalowane zgodnie z instrukcją montażu, wynosi 24 miesiące od daty zakupu. Gwarancja kończy się najpóźniej po upływie 30 miesięcy od daty produkcji. Gwarancja obejmuje wszelkie wady materiałowe oraz błędy konstrukcyjne i produkcyjne. Gwarancji nie podlegają błędy i usterki spowodowane:

- nieprawidłowym montażem lub nieprawidłową instalacją,
- nieprzestrzeganiem instrukcji montażu i obsługi,
- niewłaściwą obsługą oraz przeciążeniem,
- czynnikami zewnętrznymi, takimi jak uderzenia, warunki atmosferyczne,
- naprawami i przeróbkami, wykonanymi przez osoby niewykwalifikowane,
- zastosowaniem nieodpowiednich elementów osprzętu.

Usterki produktu, powstałe w czasie trwania gwarancji, firma SELVE usuwa nieodpłatnie, dokonując naprawy lub wymiany urządzenia. Wymiana urządzenia objętego gwarancją, nie powoduje przedłużenia okresu gwarancji. Firma SELVE nie ponosi kosztów montażu i demontażu.