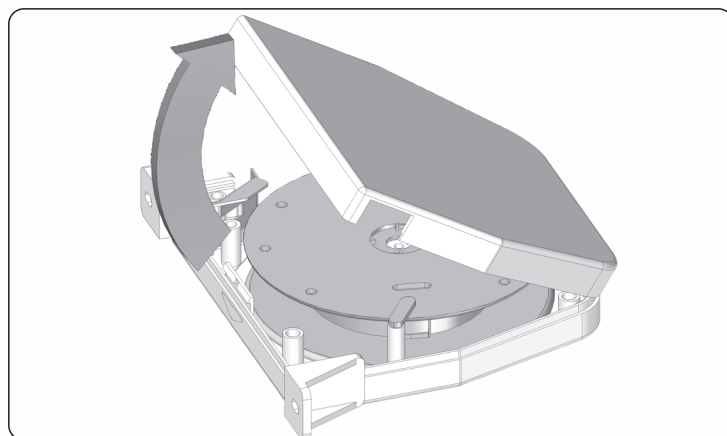
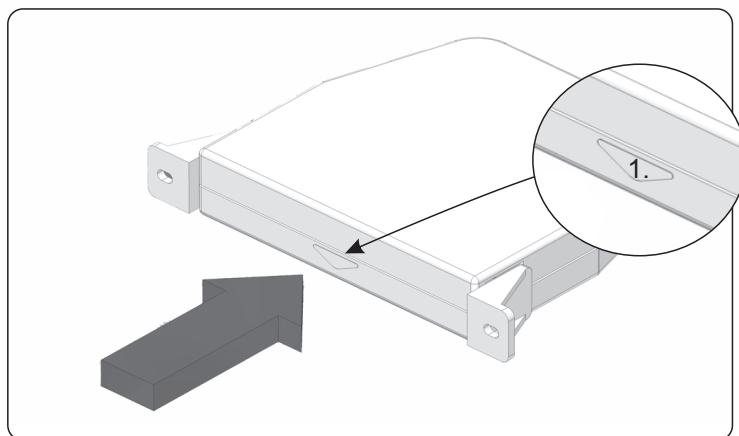
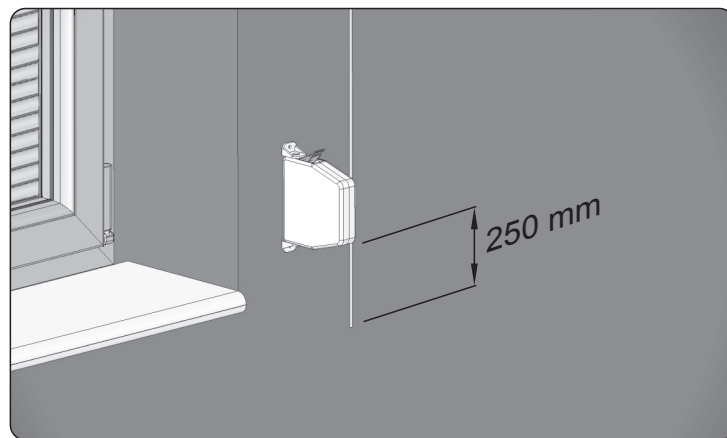
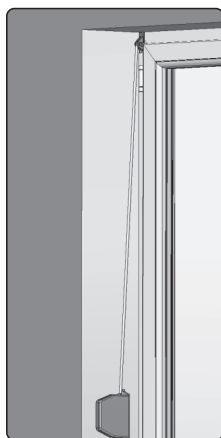
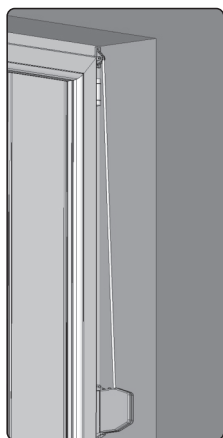
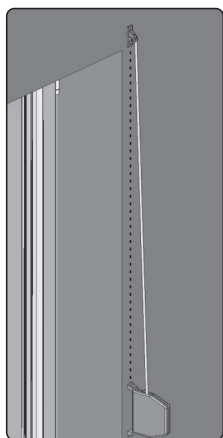


# INSTRUKCJA MONTAŻU

## ZWIJACZA LINKI, TAŚMY

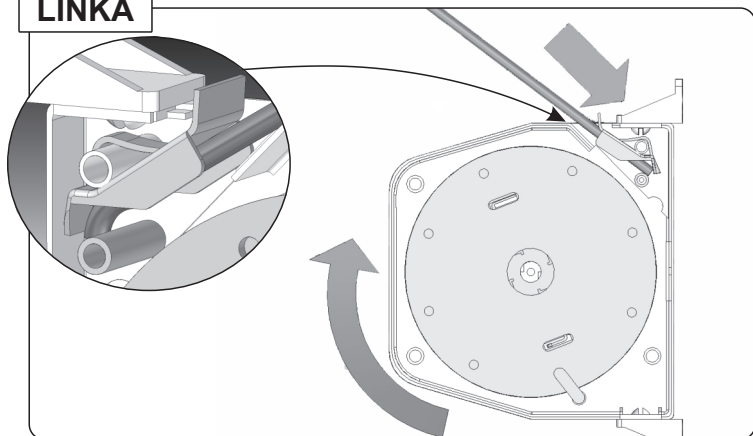


1. Po wyjęciu zwijacza z folii należy otworzyć go przyciskając palcem w miejscu strzałki. Zwijacz należy podczas otwierania trzymać w odpowiedni sposób (strzałką (1) do dołu) aby jego elementy znajdujące się wewnątrz nie wypadły.

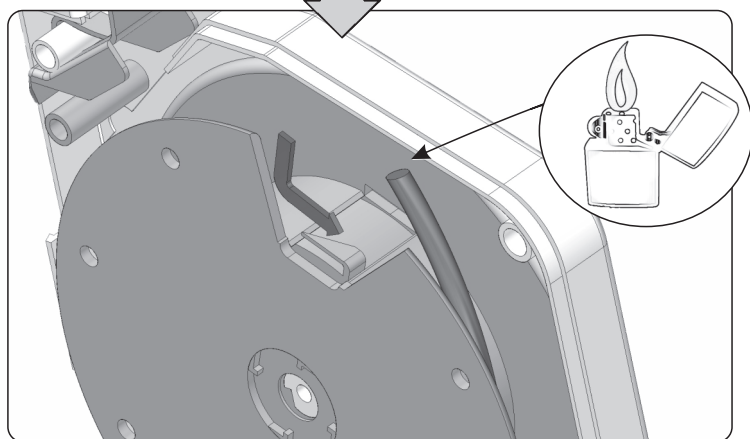


2. Zwijacz przykręcić za pomocą wkrętów do ściany lub ramy okiennej, pionowo w stosunku do wyjścia linki lub taśmy z przelotki. Zwijacz powinien znajdować się na wysokości od 0,9m do 1,3m od podłoża.

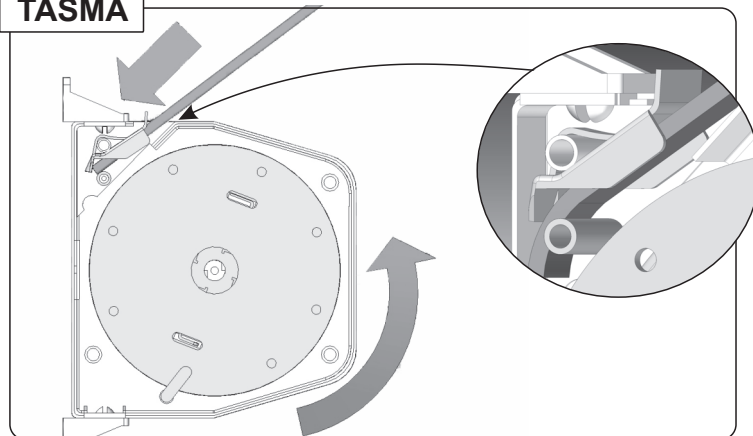
3. Opuścić pancierz rolety, a następnie linkę lub taśmę należy przyciąć na długość 250 mm poniżej miejsca montażu zwijacza.

**LINKA**

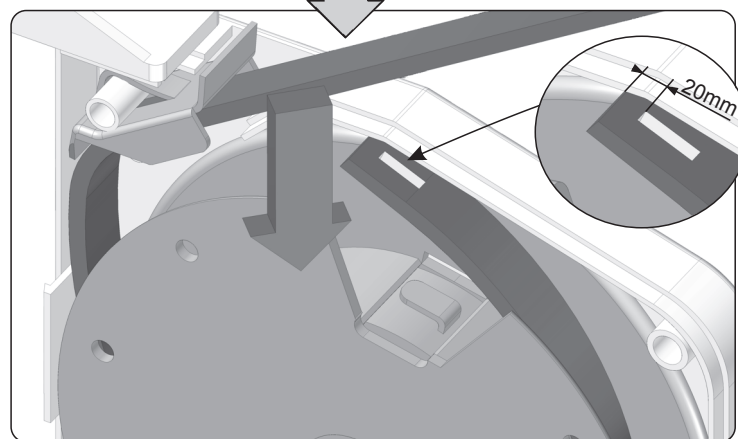
4. Wsunąć linkę w otwór znajdujący się pod hamulcem i przeciągnąć linkę pod szpulą.



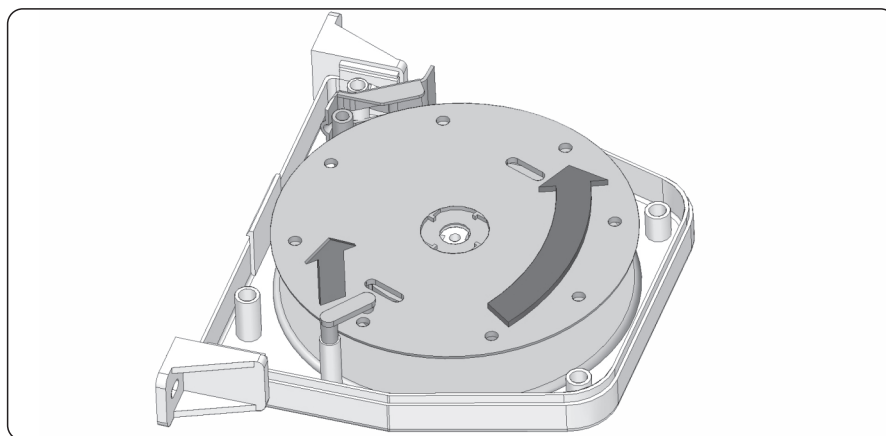
5. Koniec linki należy opalić zapalniczką, następnie jej koniec zaczepić o wystający element.

**TAŚMA**

4a. Wsunąć taśmę w otwór znajdujący się pod hamulcem i przeciągnąć taśmę pod szpulą.



5a. W taśmie wykonać otwór lub szczelinę w odległości ok. 20 mm od krawędzi taśmy. Koniec taśmy nałożyć na zaczep wystający ze szpuli zwiłacza.



6. Wyciągnąć blokadę bębna i pozwolić nawinąć się automatycznie lince lub taśmie.