

Rolety zewnętrzne

PORTOS **2000**®

KATALOG TECHNICZNY



SPIS TREŚCI:

Cechy i zalety systemów zewnętrznych	2
Elementy skrzynki	3
Przekroje i wykaz części ST2000	4
Przekroje i wykaz części RL2000	8
Przekroje i wykaz części OS2000	12
Przekroje i wykaz części OL2000	16
Przekroje i wykaz części IT2000	20
Boki	24
Elementy skrzynek ALU	26
Dodatki	35
Moskitiera	48
Profile panczerza, zatyczki profilu	51
Listwy dolne, elementy dodatkowe listwy dolnej	54
Prowadnice, elementy dodatkowe prowadnic	57
Podziały	63
Rysunki złożeniowe - podziały	73
Rysunki złożeniowe - wyjścia taśmy	86
Rysunki złożeniowe - wyjścia linki i kabla	87
Rysunki złożeniowe - korbowy mechanizm podnoszenia	88
Rysunki złożeniowe - montaż NHK	90
Rysunki złożeniowe - montaż silnika	92
Rysunki złożeniowe - montaż prowadnic	93
Rysunki złożeniowe - sposób mocowania zatrząsków oraz listew dystansowych prowadnic	95
Rysunki złożeniowe - wiercenie otworów w prowadnicach	97
Montaż zamka baskwilowego w listwie dolnej	98
Tabele nawojowe	99
Deklaracja właściwości użytkowych	104



ST2000[®] z moskitierą

- + skrzynka ścięta pod kątem 45°
- + roletę można zamontować na murze nie ograniczając światła okna
- + system występuje w kolorach drewnopodobnych

RL2000[®] z moskitierą

- + roleta z zaokrąglonym dolnym elementem skrzynki
- + doskonały pomysł dla nowej elewacji
- + znakomicie chroni pomieszczenia przed nadmiernym nasłonecznieniem i nagrzewaniem



OS2000[®] z moskitierą

- + skrzynka o atrakcyjnej owalnej stylistyce wykonana z blachy giętej
- + doskonale zabezpiecza przed słońcem, wiatrem, deszczem, śniegiem i innymi zjawiskami atmosferycznymi
- + zapewnia zachowanie prywatności i znacząco wpływa na poczucie bezpieczeństwa domowników

ST2000, RL2000, OS2000, OL2000, IT2000 są znakami towarowymi firmy PORTOS.

Wszystkie zdjęcia oraz rysunki zawarte w katalogu są w wersji poglądowej.

Firma PORTOS zastrzega sobie prawo do wprowadzania zmian. ©2022 PORTOS. Wszystkie prawa zastrzeżone.



OL2000[®] z moskitierą

- +** zaokrąglona skrzynka wykonana z ekstrudowanego aluminium
- +** odbija promienie słoneczne przed szybą, nie dopuszczając do nagrzewania się pomieszczeń
- +** estetycznie wykończone prowadnice

IT2000[®] z moskitierą

- +** roleta idealnie dopasowana do koloru twoich okien
- +** umieszczona w skrzynce kłapa rewizyjna, znajduje się na zewnątrz budynku co pozwala na czyste i proste działania serwisu
- +** estetyczny wygląd dzięki możliwości zabudowy skrzynki



LEGENDA:

ST2000

ST2000
RL2000
OS2000
OL2000

System do którego, przeznaczony jest dany element.

SKRZYŃKA
137,165,205

SKRZYŃKA
165

Wielkość skrzynki do której, przeznaczony jest dany element.

1mb
0,2kg

1szt
0,3kg

Orientacyjna waga elementu (podana w kilogramach).

Max.
6mb

Maksymalna długość elementu dłużycowego (podana w metrach)

ALU

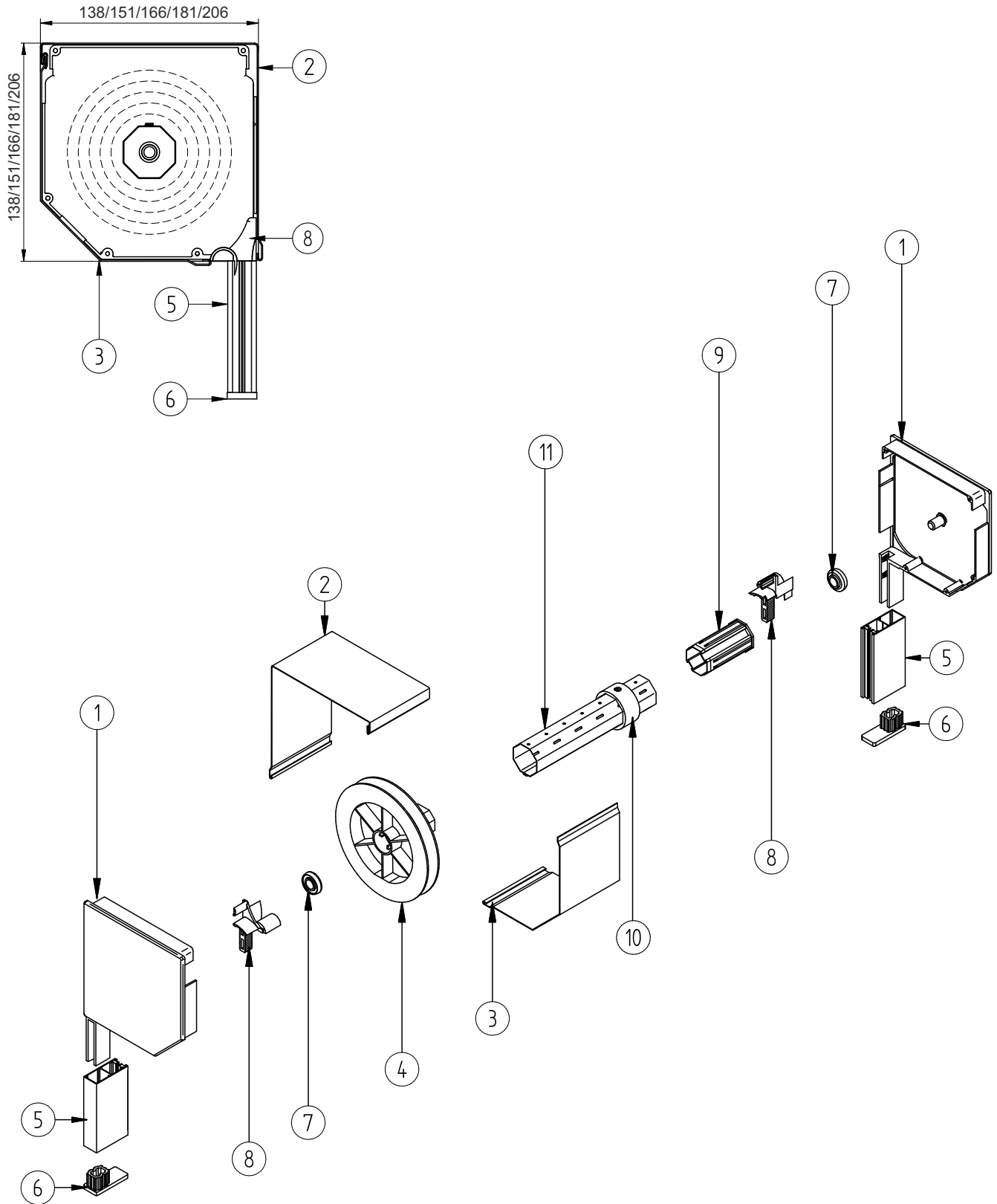
PVC

Materiał użyty do wykonania elementu (np. PVC, aluminium itd.)

—

Element z możliwością okleinowania.

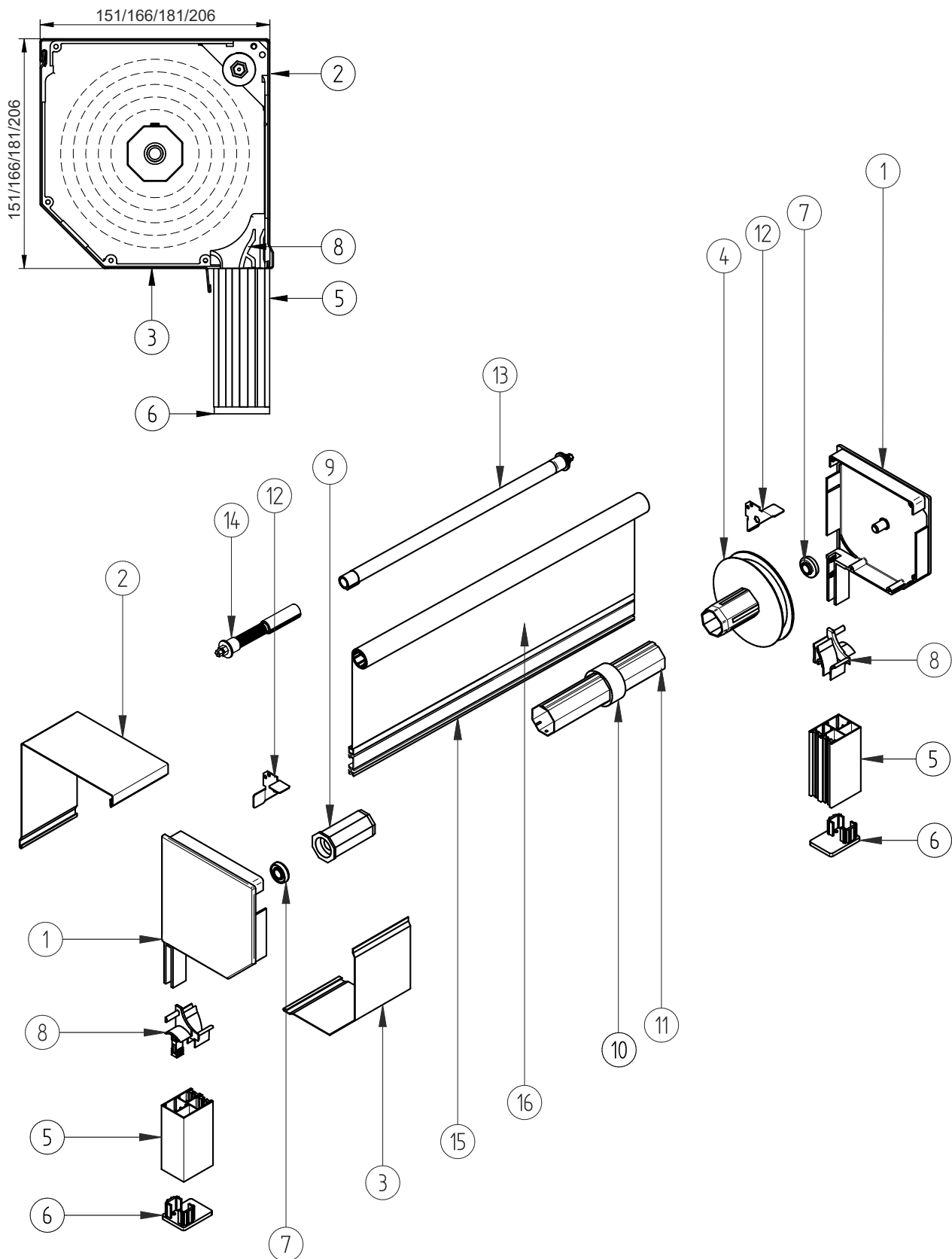
Elementy systemu ST2000® Skrzynka 137, 150, 165, 180, 205 - przekrój i wykaz części



ST2000® - przekrój i wykaz części

1.	BS-137 L/R	Bok skrzynki ST2000 137
	BS-150 L/R	Bok skrzynki ST2000 150
	BS-165 L/R	Bok skrzynki ST2000 165
	BS-180 L/R	Bok skrzynki ST2000 180
	BS-205 L/R	Bok skrzynki ST2000 205
2.	SK-137G	Skrzynka 137 góra
	SK-150G	Skrzynka 150 góra
	SK-165G	Skrzynka 165 góra
	SK-180G	Skrzynka 180 góra
	SK-205G	Skrzynka 205 góra
3.	SK-137D	Skrzynka ST2000 137 dół
	SK-150D	Skrzynka ST2000 150 dół
	SK-165D	Skrzynka ST2000 165 dół
	SK-180D	Skrzynka ST2000 180 dół
	SK-205D	Skrzynka ST2000 205 dół
4.	KNO-40-137	Koło nawojowe skrzynki 137
	KNO-40-150	Koło nawojowe skrzynki 150
	KNO-40-165	Koło nawojowe skrzynki 165
	KNO-40-180	Koło nawojowe skrzynki 180 oraz 205
5.	PP-53	Prowadnica pojedyncza
6.	P-53	Zatyczka do prowadnic aluminiowych PP-53
7.	LO 28/12	Łożysko do ALU
8.	SPP L/P	Ślizgacz profilu
9.	OBS-40	Obsadka do rury \varnothing 40
	OBS-60	Obsadka do rury \varnothing 60
10.	PZ40/50	Pierścień zwiększający
	PZ60/70	Pierścień zwiększający
11.	SW 40	Rura oktagonalna \varnothing 40
	SW 60	Rura oktagonalna \varnothing 60

Elementy systemu ST2000® z moskitierą
Skrzynka 150, 165, 180, 205 - przekrój i wykaz części

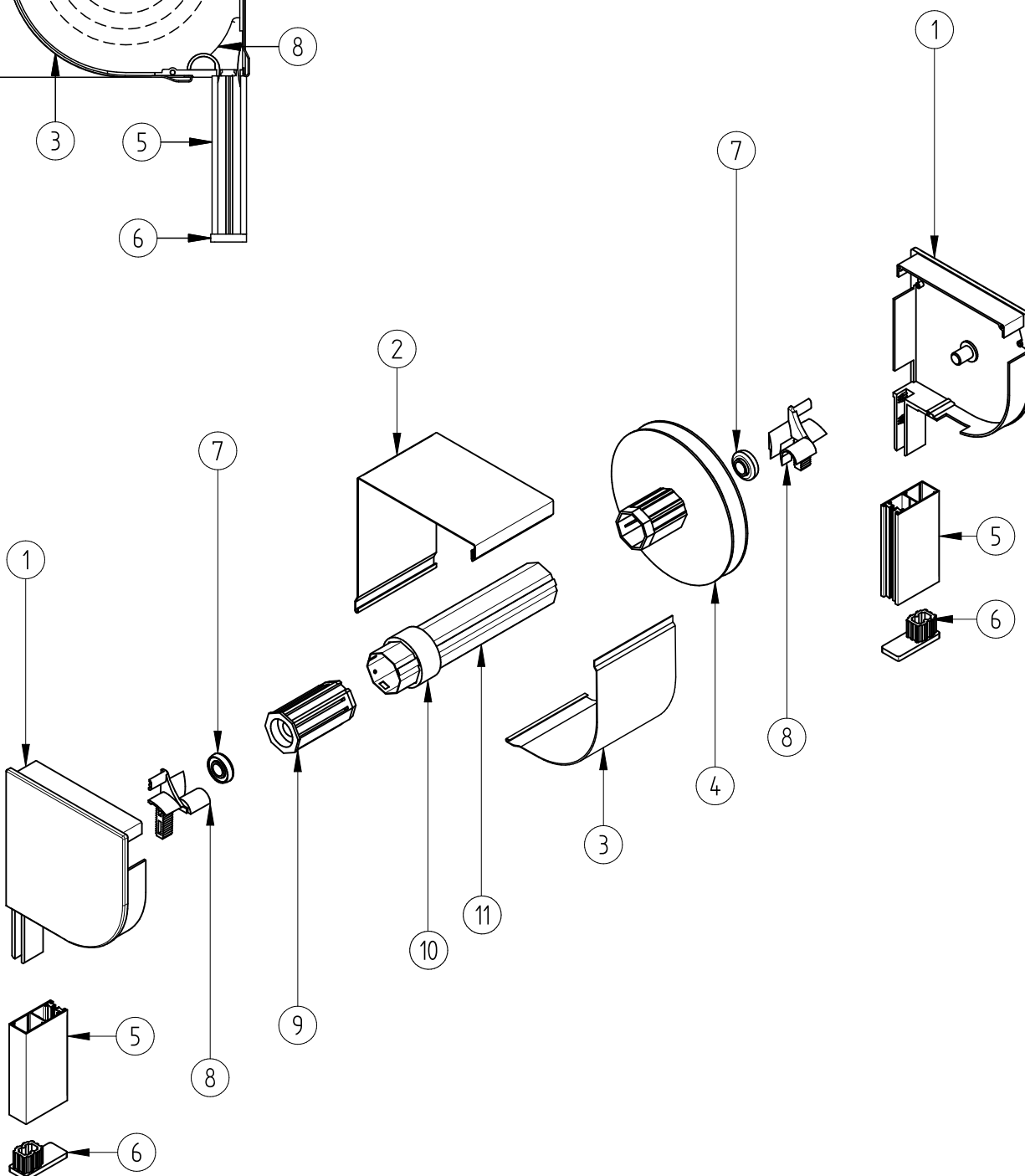
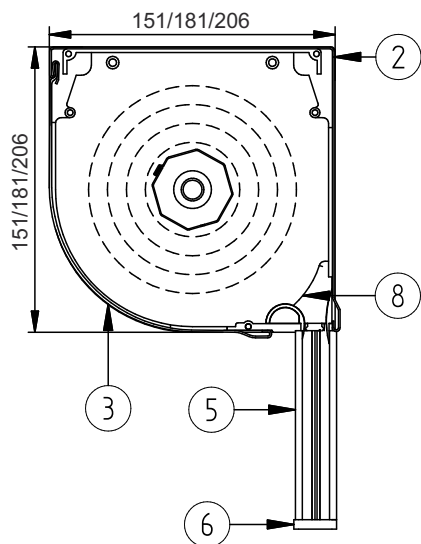


ST2000® z moskitierą - przekrój i wykaz części

1.	BS-150 L/R	Bok skrzynki ST2000 150
	BS-165 L/R	Bok skrzynki ST2000 165
	BS-180 L/R	Bok skrzynki ST2000 180
	BS-205 L/R	Bok skrzynki ST2000 205
2.	SK-150G	Skrzynka 150 góra
	SK-165G	Skrzynka 165 góra
	SK-180G	Skrzynka 180 góra
	SK-205G	Skrzynka 205 góra
3.	SK-150DM	Skrzynka ST2000 150 dół do moskitiery
	SK-165DM	Skrzynka ST2000 165 dół do moskitiery
	SK-180DM	Skrzynka ST2000 180 dół do moskitiery
	SK-205DM	Skrzynka ST2000 205 dół do moskitiery
4.	KNO-40-150	Koło nawojowe skrzynki 150
	KNO-40-165	Koło nawojowe skrzynki 165
	KNO-40-180	Koło nawojowe skrzynki 180 oraz 205
5.	PPDM-53	Prowadnica podwójna ALU do moskitiery
6.	P-53M	Zatyczka do prowadnic aluminiowych PPDM-53
7.	LO 28/12	Łożysko do ALU
8.	SPPM L/P	Ślizgacz profilu
9.	OBS-40	Obsadka do rury \varnothing 40
	OBS-60	Obsadka do rury \varnothing 60
10.	PZ40/50	Pierścień zwiększający
	PZ60/70	Pierścień zwiększający
11.	SW 40	Rura oktagonalna \varnothing 40
	SW 60	Rura oktagonalna \varnothing 60
12.	M-RZ-040	Uchwyt moskitiery w rolcie zewnętrznej
13.	MZZ-040	Sprężyna moskitiery w rolcie zewnętrznej
14.	MZZ-211	Hamulec moskitiery w rolcie zewnętrznej
15.	LDM-41x8 CH	Listwa dolna do moskitiery
16.	MOS FI23 1,7	Moskitiera na rurce \varnothing 23 1,7
	MOS FI23 2,6	Moskitiera na rurce \varnothing 23 2,6

Elementy systemu RL2000®

Skrzynka 150, 180, 205 - przekrój i wykaz części

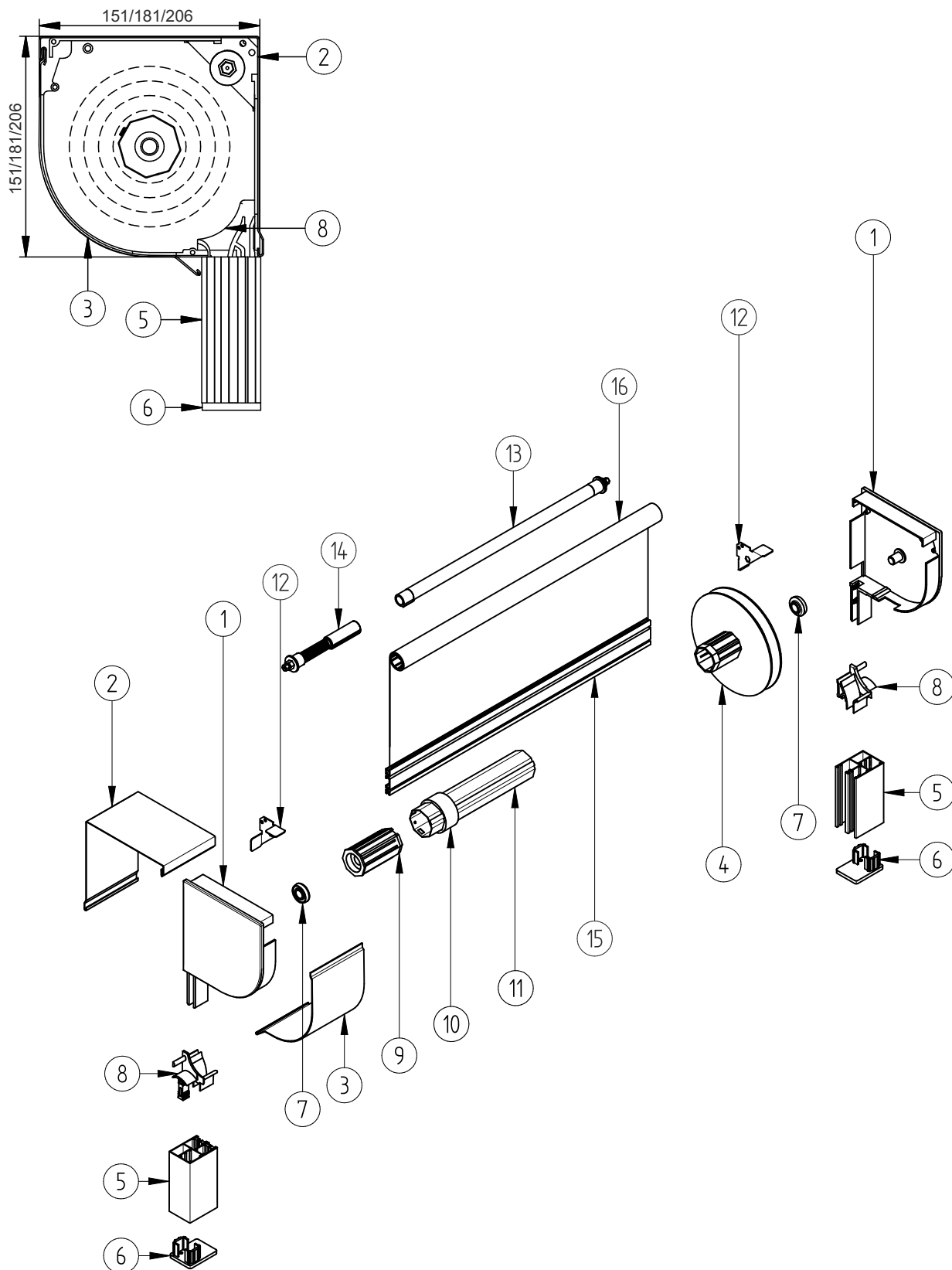


RL2000® - przekrój i wykaz części

1.	BS-150 RL2000 L/R	Bok skrzynki RL2000 150
	BS-180 RL2000 L/R	Bok skrzynki RL2000 180
	BS-205 RL2000 L/R	Bok skrzynki RL2000 205
2.	SK-150G	Skrzynka 150 góra
	SK-180G	Skrzynka 180 góra
	SK-205G	Skrzynka 205 góra
3.	SK-150D RL2000	Skrzynka RL2000 150 dół
	SK-180D RL2000	Skrzynka RL2000 180 dół
	SK-205D RL2000	Skrzynka RL2000 205 dół
4.	KNO-40-150	Koło nawojowe skrzynki 150
	KNO-40-180	Koło nawojowe skrzynki 180 oraz 205
5.	PP-53	Prowadnica pojedyncza
6.	P-53	Zatyczka do prowadnic aluminiowych PP-53
7.	LO 28/12	Łożysko do ALU
8.	SPP L/P	Ślizgacz profilu
9.	OBS-40	Obsadka do rury ø 40
	OBS-60	Obsadka do rury ø 60
10.	PZ40/50	Pierścień zwiększający
	PZ60/70	Pierścień zwiększający
11.	SW 40	Rura oktagonalna ø 40
	SW 60	Rura oktagonalna ø 60

Elementy systemu RL2000® z moskitierą

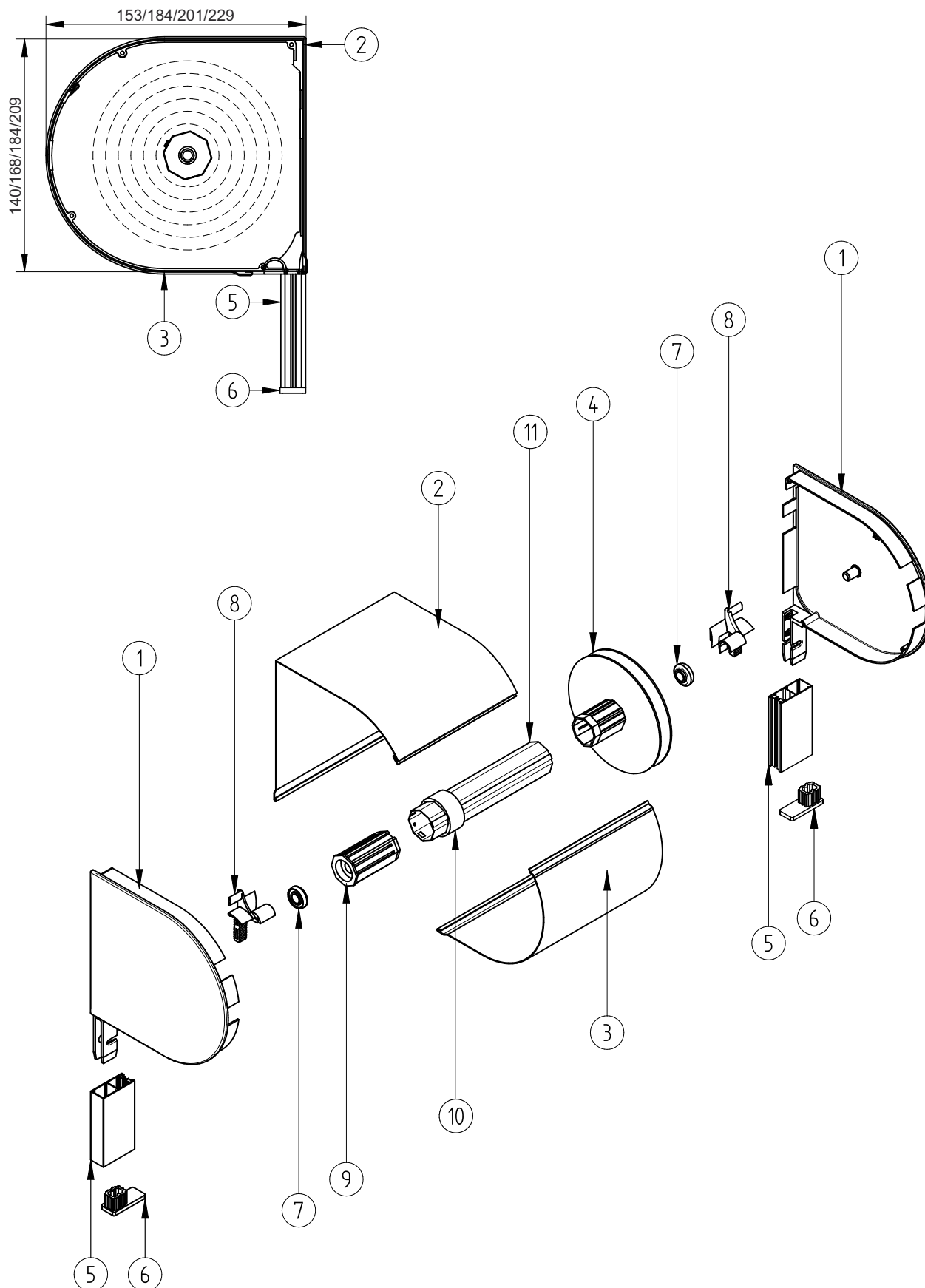
Skrzynka 150, 180, 205 - przekrój i wykaz części



RL2000® z moskitierą - przekrój i wykaz części

1.	BS-150 RL2000 L/R	Bok skrzynki RL2000 150
	BS-180 RL2000 L/R	Bok skrzynki RL2000 180
	BS-205 RL2000 L/R	Bok skrzynki RL2000 205
2.	SK-150G	Skrzynka 150 góra
	SK-180G	Skrzynka 180 góra
	SK-205G	Skrzynka 205 góra
3.	SK-150DM RL2000	Skrzynka RL2000 150 dół do moskitiery
	SK-180DM RL2000	Skrzynka RL2000 180 dół do moskitiery
	SK-205DM RL2000	Skrzynka RL2000 205 dół do moskitiery
4.	KNO-40-150	Koło nawojowe skrzynki 150
	KNO-40-180	Koło nawojowe skrzynki 180 oraz 205
5.	PPDM-53	Prowadnica podwójna ALU do moskitiery
6.	P-53M	Zatyczka do prowadnic aluminiowych PPDM-53
7.	LO 28/12	Łożyisko do ALU
8.	SPPM L/P	Ślizgacz profilu
9.	OBS-40	Obsadka do rury \varnothing 40
	OBS-60	Obsadka do rury \varnothing 60
10.	PZ40/50	Pierścień zwiększający
	PZ60/70	Pierścień zwiększający
11.	SW 40	Rura oktagonalna \varnothing 40
	SW 60	Rura oktagonalna \varnothing 60
12.	M-RZ-040	Uchwyt moskitiery w rolcie zewnętrznej
13.	MZZ-040	Sprężyna moskitiery w rolcie zewnętrznej
14.	MZZ-211	Hamulec moskitiery w rolcie zewnętrznej
15.	LDM-41x8 CH	Listwa dolna do moskitiery
16.	MOS FI23 1,7	Moskitiera na rurce \varnothing 23 1,7
	MOS FI23 2,6	Moskitiera na rurce \varnothing 23 2,6

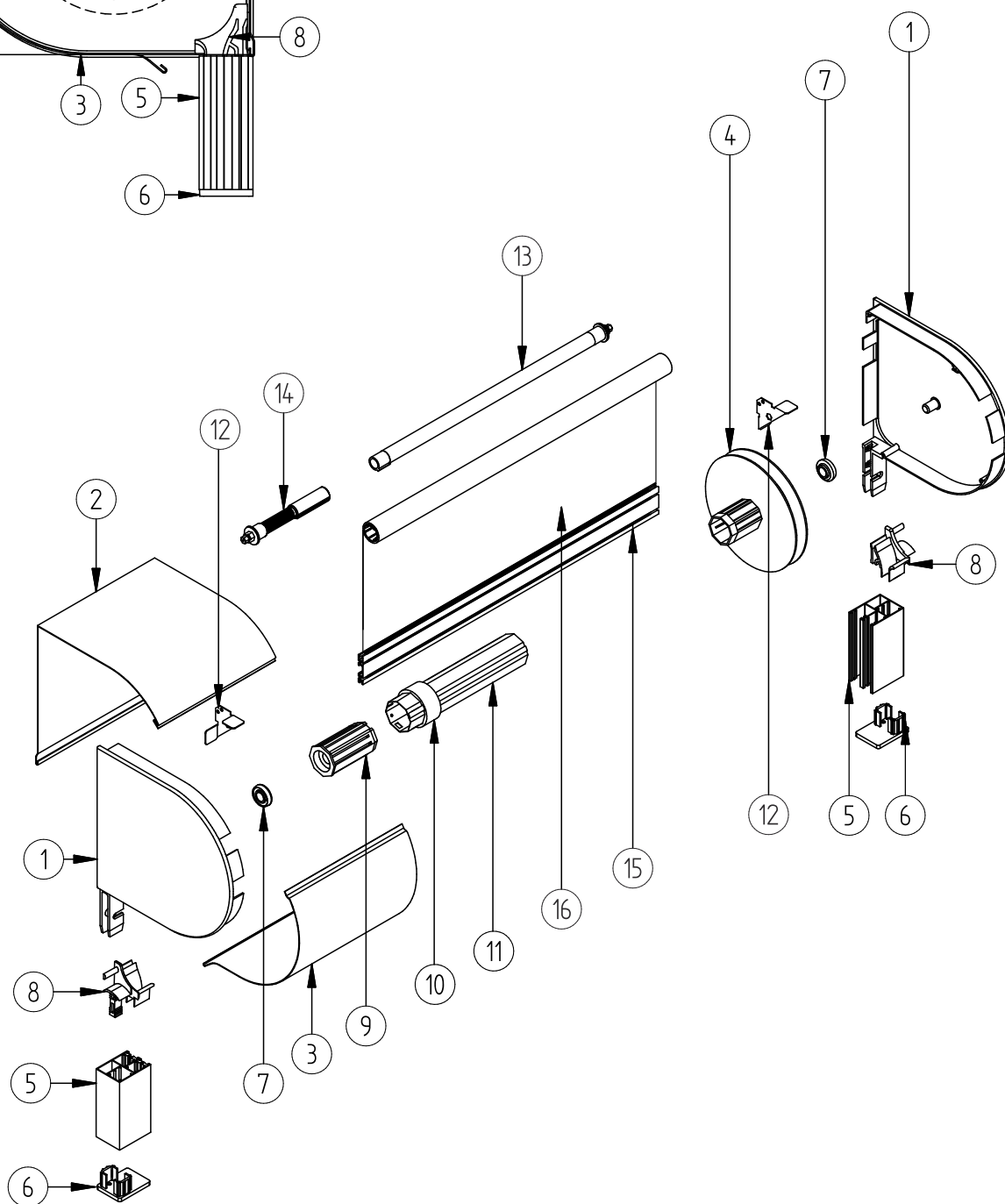
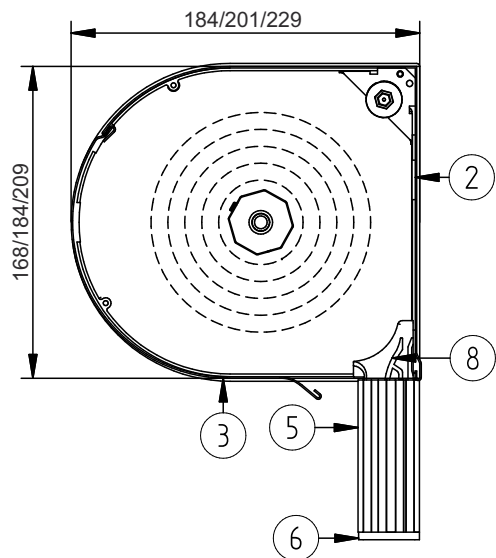
Elementy systemu OS2000®
Skrzynka 137, 165, 180, 205 - przekrój i wykaz części



OS2000® - przekrój i wykaz części

1.	BS-137 OS/OL L/R	Bok skrzynki OS2000 137
	BS-165 OS/OL L/R	Bok skrzynki OS2000 165
	BS-180 OS/OL L/R	Bok skrzynki OS2000 180
	BS-205 OS/OL L/R	Bok skrzynki OS2000 205
2.	SK-OS-137G	Skrzynka OS2000 137 góra
	SK-OS-165G	Skrzynka OS2000 165 góra
	SK-OS-180G	Skrzynka OS2000 180 góra
	SK-OS-205G	Skrzynka OS2000 205 góra
3.	SK-OS-137D	Skrzynka OS2000 137 dół
	SK-OS-165D	Skrzynka OS2000 165 dół
	SK-OS-180D	Skrzynka OS2000 180 dół
	SK-OS-205D	Skrzynka OS2000 205 dół
4.	KNO-40-137	Koło nawojowe z obsadką do SK-137
	KNO-40-180	Koło nawojowe skrzynki 180 oraz 205
5.	PP-53	Prowadnica pojedyncza
6.	P-53	Zatyczka do prowadnic aluminiowych PP-53
7.	LO 28/12	Łożysko do ALU
8.	SPP L/P	Ślizgacz profilu
9.	OBS-40	Obsadka do rury \varnothing 40
	OBS-60	Obsadka do rury \varnothing 60
10.	PZ40/50	Pierścień zwiększający
	PZ60/70	Pierścień zwiększający
11.	SW 40	Rura oktagonalna \varnothing 40
	SW 60	Rura oktagonalna \varnothing 60

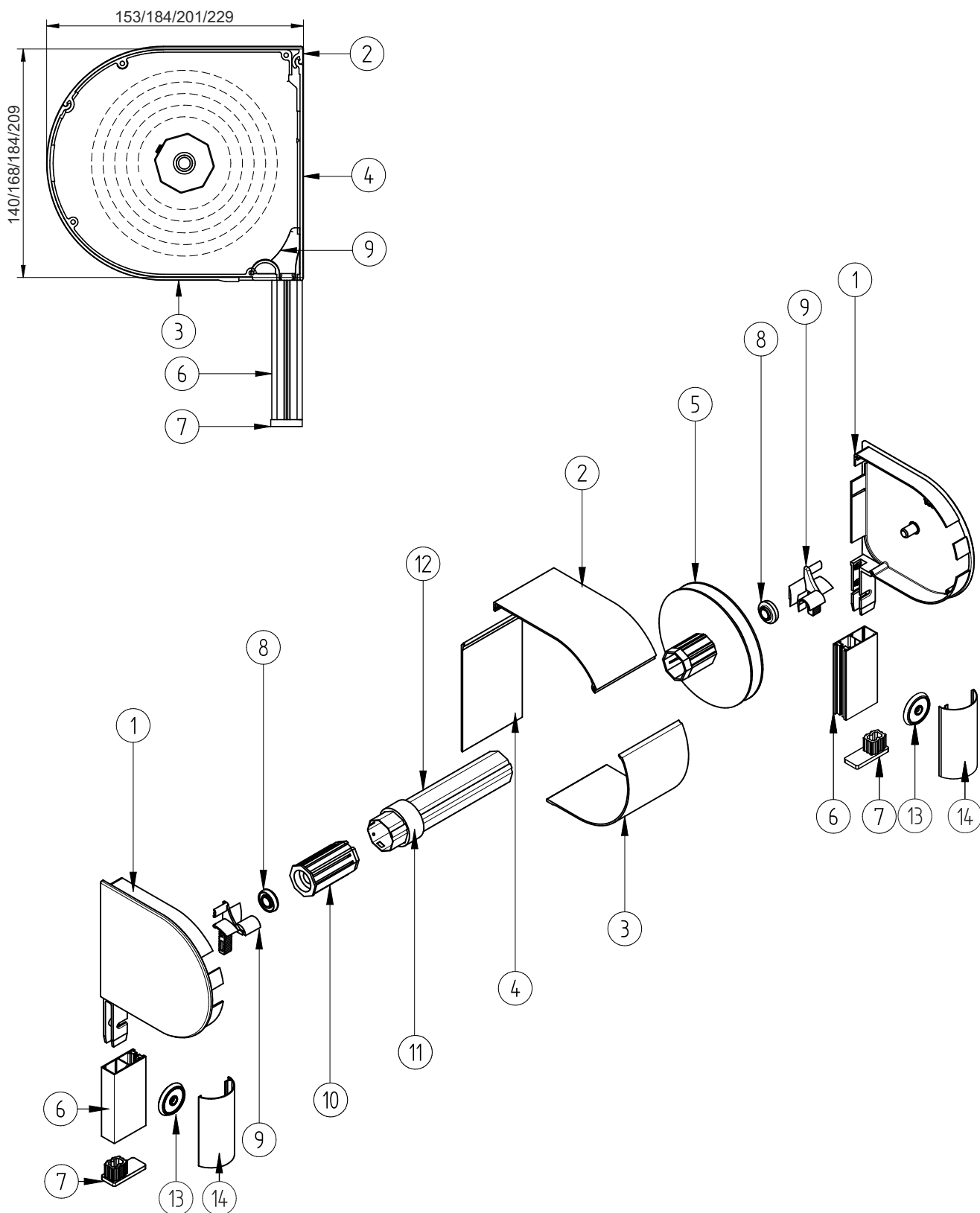
Elementy systemu OS2000® z moskitierą
Skrzynka 165, 180, 205 - przekrój i wykaz części



OS2000® z moskitierą - przekrój i wykaz części

1.	BS-165 OS/OL L/R	Bok skrzynki OS2000 165
	BS-180 OS/OL L/R	Bok skrzynki OS2000 180
	BS-205 OS/OL L/R	Bok skrzynki OS2000 205
2.	SK-OS-165G	Skrzynka OS2000 165 góra
	SK-OS-180G	Skrzynka OS2000 180 góra
	SK-OS-205G	Skrzynka OS2000 205 góra
3.	SK-OS-165DM	Skrzynka OS2000 165 dół do moskitiery
	SK-OS-180DM	Skrzynka OS2000 180 dół do moskitiery
	SK-OS-205DM	Skrzynka OS2000 205 dół do moskitiery
4.	KNO-40-165	Koło nawojowe skrzynki 165
	KNO-40-180	Koło nawojowe skrzynki 180 oraz 205
5.	PPDM-53	Prowadnica podwójna ALU do moskitiery
6.	P-53M	Zatyczka do prowadnic aluminiowych PPDM-53
7.	LO 28/12	Łożysko do ALU
8.	SPPM L/P	Ślizgacz profilu
9.	OBS-40	Obsadka do rury \varnothing 40
	OBS-60	Obsadka do rury \varnothing 60
10.	PZ40/50	Pierścień zwiększający
	PZ60/70	Pierścień zwiększający
11.	SW 40	Rura oktagonalna \varnothing 40
	SW 60	Rura oktagonalna \varnothing 60
12.	M-RZ-040	Uchwyt moskitiery w rolcie zewnętrznej
13.	MZZ-040	Sprężyna moskitiery w rolcie zewnętrznej
14.	MZZ0211	Hamulec moskitiery w rolcie zewnętrznej
15.	LDM-41x8 CH	Listwa dolna do moskitiery
16.	MOS FI23 1,7	Moskitiera na rurce \varnothing 23 1,7
	MOS FI23 2,6	Moskitiera na rurce \varnothing 23 2,6

Elementy systemu OL2000® Skrzynka 137, 165, 180, 205 - przekrój i wykaz części

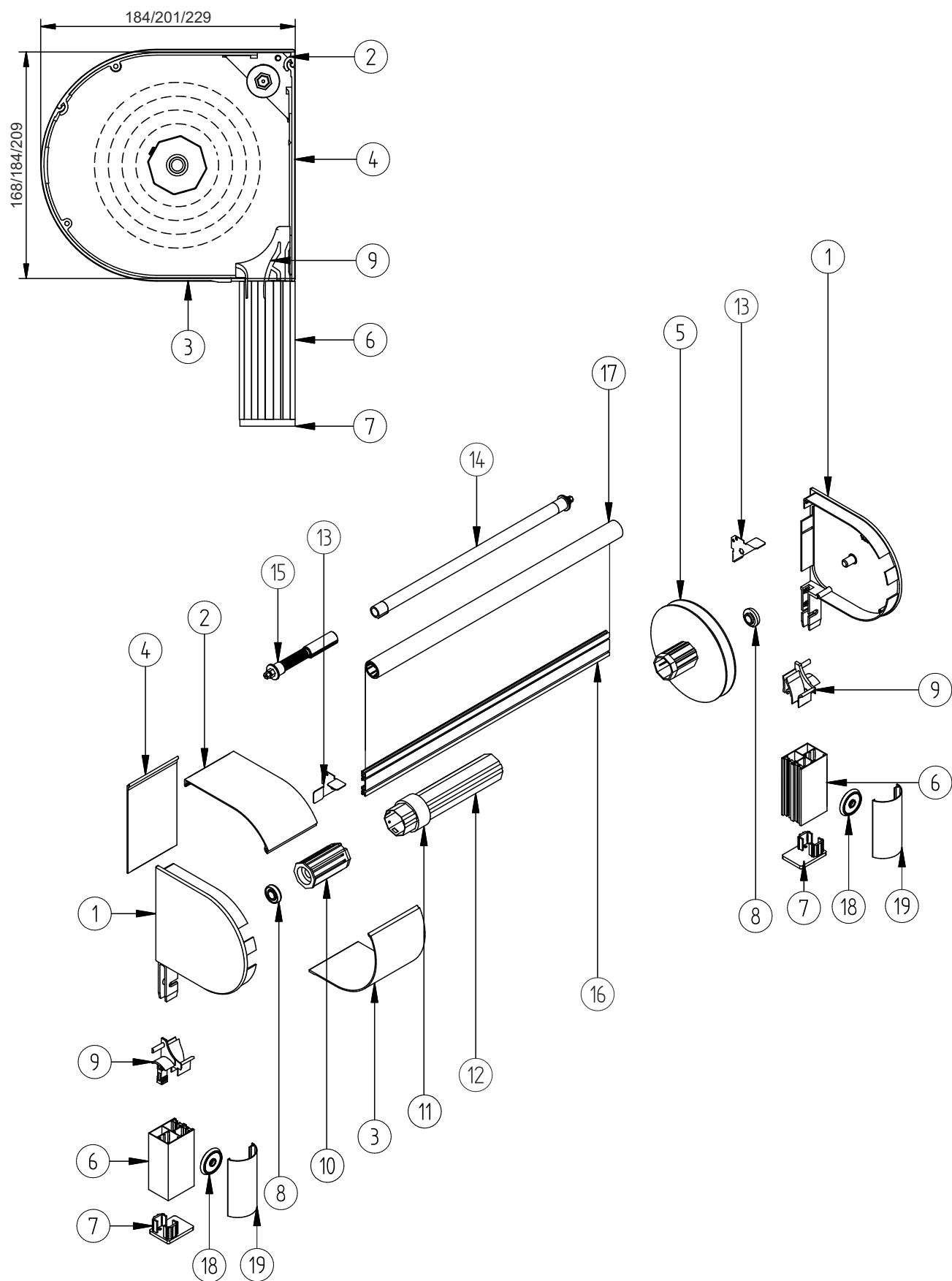


OL2000® - przekrój i wykaz części

1.	BS-137 OS/OL L/R	Bok skrzynki OL2000 137
	BS-165 OS/OL L/R	Bok skrzynki OL2000 165
	BS-180 OS/OL L/R	Bok skrzynki OL2000 180
	BS-205 OS/OL L/R	Bok skrzynki OL2000 205
2.	SK-OL-137 G	Skrzynka OL2000 137 góra
	SK-OL-165 G	Skrzynka OL2000 165 góra
	SK-OL-180 G	Skrzynka OL2000 180 góra
	SK-OL-205 G	Skrzynka OL2000 205 góra
3.	SK-OL-137 D	Skrzynka OL2000 137 dół
	SK-OL-165 D	Skrzynka OL2000 165 dół
	SK-OL-180 D	Skrzynka OL2000 180 dół
	SK-OL-205 D	Skrzynka OL2000 205 dół
4.	SK-OL-137 T	Skrzynka OL2000 137 tył
	SK-OL-165 T	Skrzynka OL2000 165 tył
	SK-OL-180 T	Skrzynka OL2000 180 tył
	SK-OL-205 T	Skrzynka OL2000 205 tył
5.	KNO-40-137	Koło nawojowe skrzynki 137
	KNO-40-165	Koło nawojowe skrzynki 165
	KNO-40-180	Koło nawojowe skrzynki 180 oraz 205
6.	PP-53	Prowadnica pojedyncza
7.	P-53	Zatyczka do prowadnic aluminiowych PP-53
8.	LO 28/12	Łożysko do ALU
9.	SPP L/P	Ślizgacz profilu
10.	OBS-40	Obsadka do rury \varnothing 40
	OBS-60	Obsadka do rury \varnothing 60
11.	PZ40/50	Pierścień zwiększający
	PZ60/70	Pierścień zwiększający
12.	SW 40	Rura oktagonalna \varnothing 40
	SW 60	Rura oktagonalna \varnothing 60
13.	PZO 42	Płytki zatrzaskowa nakładki półokrągłej
14.	N/PPDO 53	Nakładka prowadnicy PP-53

Elementy systemu OL2000® z moskitierą

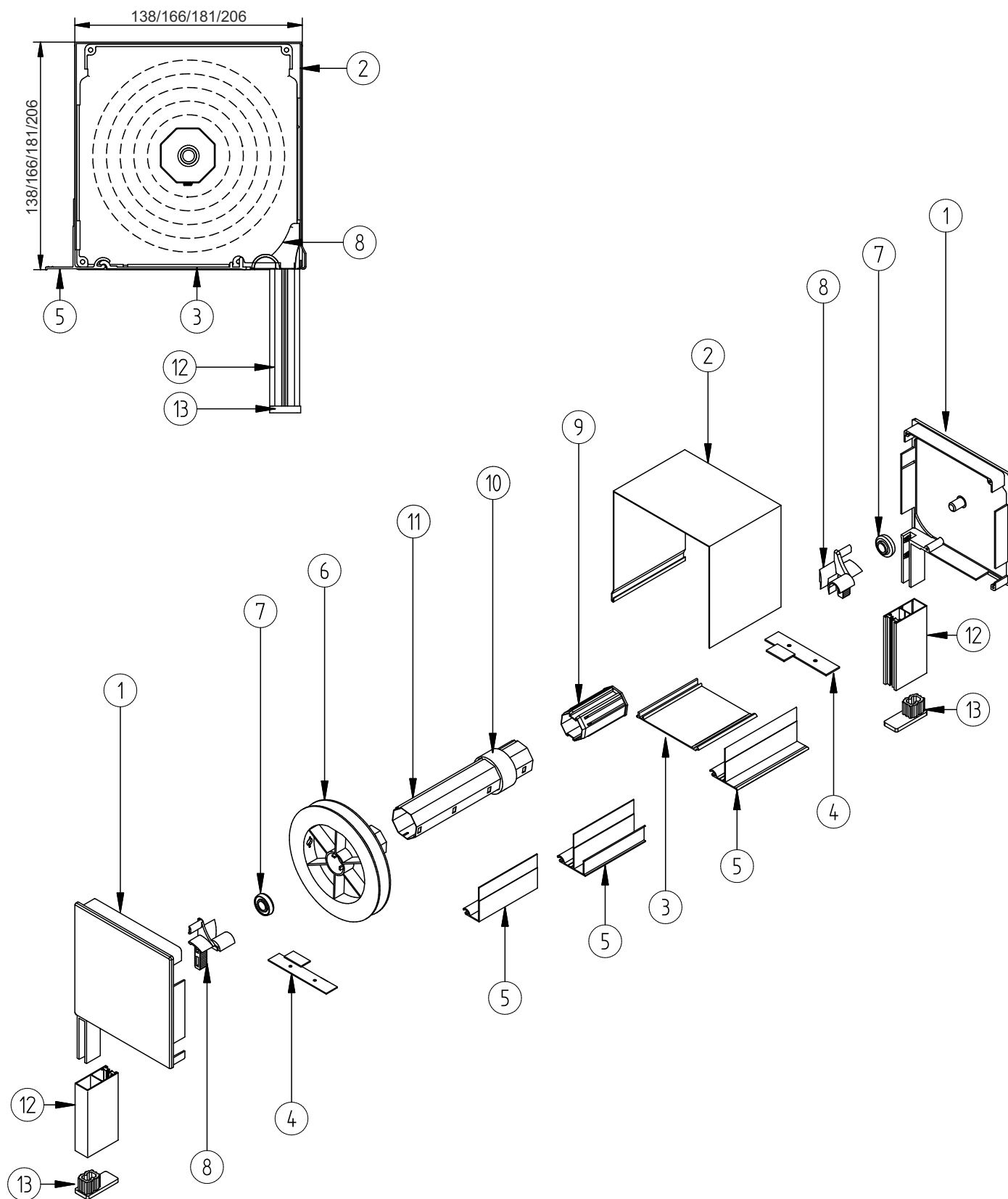
Skrzynka 165, 180, 205 - przekrój i wykaz części



OL2000® z moskitierą - przekrój i wykaz części

1.	BS-165 OS/OL L/R	Bok skrzynki OL2000 165
	BS-180 OS/OL L/R	Bok skrzynki OL2000 180
	BS-205 OS/OL L/R	Bok skrzynki OL2000 205
2.	SK-OL-165 G	Skrzynka OL2000 165 góra
	SK-OL-180 G	Skrzynka OL2000 180 góra
	SK-OL-205 G	Skrzynka OL2000 205 góra
3.	SK-OL-165 DM	Skrzynka OL2000 165 dół do moskitiery
	SK-OL-180 DM	Skrzynka OL2000 180 dół do moskitiery
	SK-OL-205 DM	Skrzynka OL2000 205 dół do moskitiery
4.	SK-OL-165 T	Skrzynka OL2000 165 tył
	SK-OL-180 T	Skrzynka OL2000 180 tył
	SK-OL-205 T	Skrzynka OL2000 205 tył
5.	KNO-40-165	Koło nawojowe skrzynki 165
	KNO-40-180	Koło nawojowe skrzynki 180 oraz 205
6.	PPDM-53	Prowadnica podwójna ALU do moskitiery
7.	P-53M	Zatyczka do prowadnic aluminiowych PPDM-53
8.	LO 28/12	Łożysko do ALU
9.	SPPM L/P	Ślizgacz profilu
10.	OBS-40	Obsadka do rury \varnothing 40
	OBS-60	Obsadka do rury \varnothing 60
11.	PZ40/50	Pierścień zwiększający
	PZ60/70	Pierścień zwiększający
12.	SW 40	Rura oktagonalna \varnothing 40
	SW 60	Rura oktagonalna \varnothing 60
13.	M-RZ-040	Uchwyt moskitiery w rolcie zewnętrznej
14.	MZZ-040	Sprężyna moskitiery w rolcie zewnętrznej
15.	MZZ-211	Hamulec moskitiery w rolcie zewnętrznej
16.	LDM-41x8 CH	Listwa dolna do moskitiery
17.	MOS FI23 1,7	Moskitiera na rurce \varnothing 23 1,7
	MOS FI23 2,6	Moskitiera na rurce \varnothing 23 2,6
18.	PZO 42	Płytki zatrzaskowa nakładki półokrągłej
19.	N/PPDO 53	Nakładka prowadnicy PP-53

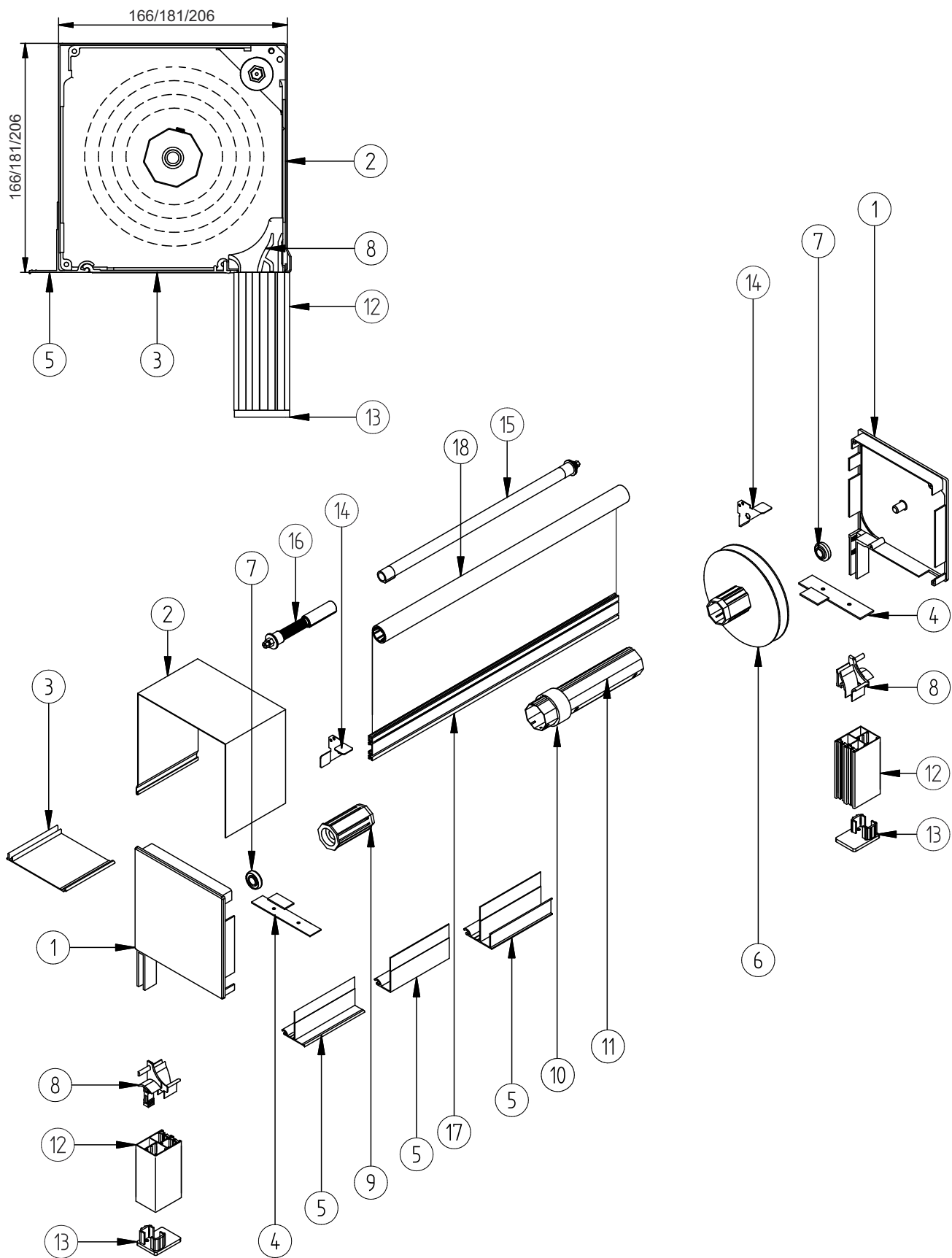
Elementy systemu IT2000®
Skrzynka 137, 165, 180, 205 - przekrój i wykaz części



IT2000® - przekrój i wykaz części

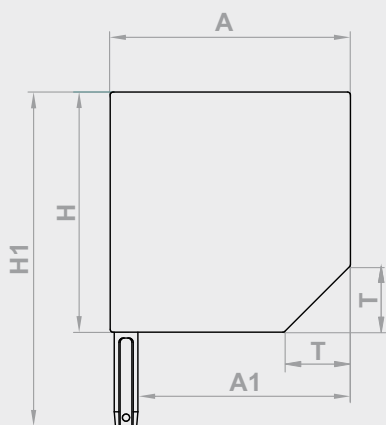
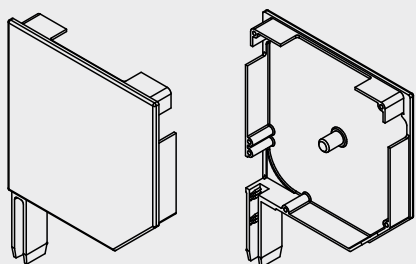
1.	BS-137 IT2000 L/R	Bok skrzynki IT2000 137
	BS-165 IT2000 L/R	Bok skrzynki IT2000 165
	BS-180 IT2000 L/R	Bok skrzynki IT2000 180
	BS-205 IT2000 L/R	Bok skrzynki IT2000 205
2.	SK-137G IT2000	Skrzynka IT2000 137 góra
	SK-165G IT2000	Skrzynka IT2000 165 góra
	SK-180G IT2000	Skrzynka IT2000 180 góra
	SK-205G IT2000	Skrzynka IT2000 205 góra
3.	KR 137 IT2000	Kłapa rewizyjna IT2000 137
	KR 165 IT2000	Kłapa rewizyjna IT2000 165
	KR 180 IT2000	Kłapa rewizyjna IT2000 180
	KR 205 IT2000	Kłapa rewizyjna IT2000 205
4.	L.DYS-137 L/R	Listwy dystansowe 137
	L.DYS-165 L/R	Listwy dystansowe 165
	L.DYS-180 L/R	Listwy dystansowe 180
	L.DYS-205 L/R	Listwy dystansowe 205
5.	LT-20	Listwa tynkowa 20 mm
	LT-19	Listwa tynkowa 19 mm
	LT ZERO	Listwa tynkowa zero
6.	KNO-40-137	Koło nawojowe skrzynki 137
	KNO-40-165	Koło nawojowe skrzynki 165
	KNO-40-180	Koło nawojowe skrzynki 180 oraz 205
7.	LO 28/12	Łożysko do ALU
8.	SPP L/P	Ślizgacz profilu
9.	OBS-40	Obsadka do rury ø 40
	OBS-60	Obsadka do rury ø 60
10.	PZ40/50	Pierścień zwiększający
	PZ60/70	Pierścień zwiększający
11.	SW 40	Rura oktagonalna ø 40
	SW 60	Rura oktagonalna ø 60
12.	PP-53	Prowadnica pojedyncza
13.	P-53	Zatyczka do prowadnic aluminiowych PP-53

Elementy systemu IT2000® z moskitierą
Skrzynka 165, 180, 205 - przekrój i wykaz części



IT2000® z moskitierą - przekrój i wykaz części

1.	BS-165 IT2000 L/P	Bok skrzynki IT2000 165
	BS-180 IT2000 L/P	Bok skrzynki IT2000 180
	BS-205 IT2000 L/P	Bok skrzynki IT2000 205
2.	SK-165G IT2000	Skrzynka IT2000 165 góra
	SK-180G IT2000	Skrzynka IT2000 180 góra
	SK-205G IT2000	Skrzynka IT2000 205 góra
3.	KR 165 IT2000	Kłapa rewizyjna IT2000 165
	KR 180 IT2000	Kłapa rewizyjna IT2000 180
	KR 205 IT2000	Kłapa rewizyjna IT2000 205
4.	L.DYS-165 L/P	Listwy dystansowe 165
	L.DYS-180 L/P	Listwy dystansowe 180
	L.DYS-205 L/P	Listwy dystansowe 205
5.	LT-20	Listwa tynkowa 20 mm
	LT-19	Listwa tynkowa 19 mm
	LT ZERO	Listwa tynkowa zero
6.	KNO-40-165	Koło nawojowe skrzynki 165
	KNO-40-180	Koło nawojowe skrzynki 180 oraz 205
7.	LO 28/12	Łożysko do ALU
8.	SPPM L/P	Ślizgacz profilu
9.	OBS-40	Obsadka do rury \varnothing 40
	OBS-60	Obsadka do rury \varnothing 60
10.	PZ40/50	Pierścień zwiększający
	PZ60/70	Pierścień zwiększający
11.	SW 40	Rura oktagonalna \varnothing 40
	SW 60	Rura oktagonalna \varnothing 60
12.	PPDM-53	Prowadnica podwójna ALU do moskitiery
13.	P-53M	Zatyczka do prowadnic aluminiowych PPDM-53
14.	M-RZ-040	Uchwyt moskitiery w rolcie zewnętrznej
15.	MZZ-040	Sprężyna moskitiery w rolcie zewnętrznej
16.	MZZ-211	Hamulec moskitiery w rolcie zewnętrznej
17.	LDM-41x8 CH	Listwa dolna do moskitiery
18.	MOS FI23 1,7	Moskitiera na rurce \varnothing 23 1,7
	MOS FI23 2,6	Moskitiera na rurce \varnothing 23 2,6

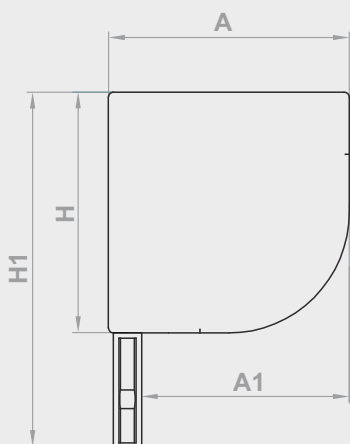
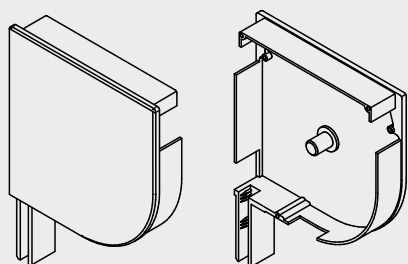


BS L/R

Bok rolety systemu ST2000®

	A (mm)	A1 (mm)	H (mm)	H1 (mm)	T (mm)
BS/137/XX	138	119	138	203	38
BS/150/XX	151	132	151	216	41
BS/165/XX	166	147	166	231	47
BS/180/XX	181	162	181	246	51
BS/205/XX	206	187	206	271	57

Index/kolor (XX)	Index/kolor (XX)																					
	01 - srebrny	02 - biały	03 - szary	04 - ciemny beż	05 - jasny beż	07 - jasny szary	08 - ciemny brąz	09 - jasny brąz	13 - zielony	15 - biel kremowa	16 - kość słoniowa	19 - bordo	20 - czarny	22 - mahoni	23 - antracyt	26 - stalowa oliwka	27 - szary bazaltowy	30 - orzech	34 - dąb bagienny	48 - złoty dąb	54 - winchester	
BS/137/XX	X	X	X	X	X	X	X	X	X	X	X	X	X	X	X	X	X	X	X	X	X	X
BS/150/XX	X	X	X	X	X	X	X	X	X	X	X	X	X	X	X	X	X	X	X	X	X	X
BS/165/XX	X	X	X	X	X	X	X	X	X	X	X	X	X	X	X	X	X	X	X	X	X	X
BS/180/XX	X	X	X	X	X	X	X	X	X	X	X	X	X	X	X	X	X	X	X	X	X	X
BS/205/XX	X	X	X	X	X	X	X	X	X	X	X	X	X	X	X	X	X	X	X	X	X	X



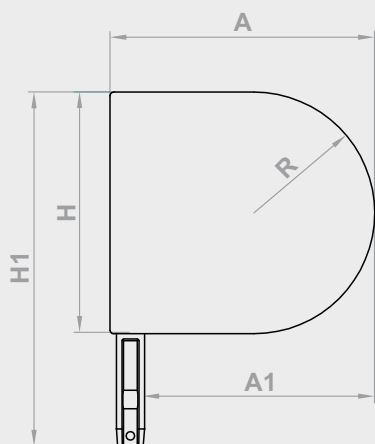
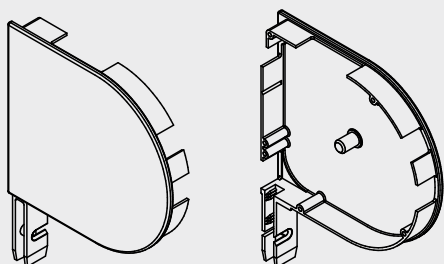
BS RL2000 L/R

Bok rolety systemu RL2000®

	A (mm)	A1 (mm)	H (mm)	H1 (mm)
BS/150/RL2000/XX	150	133	150	221
BS/180/RL2000/XX	180	161	181	242
BS/205/RL2000/XX	205	186	206	277

Index/kolor (XX)	Index/kolor (XX)																					
	01 - srebrny	02 - biały	03 - szary	04 - ciemny beż	05 - jasny beż	07 - jasny szary	08 - ciemny brąz	09 - jasny brąz	13 - zielony	15 - biel kremowa	16 - kość słoniowa	19 - bordo	20 - czarny	22 - mahoni	23 - antracyt	26 - stalowa oliwka	27 - szary bazaltowy	30 - orzech	34 - dąb bagienny	48 - złoty dąb	54 - winchester	
BS/150/RL2000/XX	X	X	X	X	X	X	X	X	X	X	X	X	X	X	X	X	X	X	X	X	X	X
BS/180/RL2000/XX	X	X	X	X	X	X	X	X	X	X	X	X	X	X	X	X	X	X	X	X	X	X
BS/205/RL2000/XX	X	X	X	X	X	X	X	X	X	X	X	X	X	X	X	X	X	X	X	X	X	X



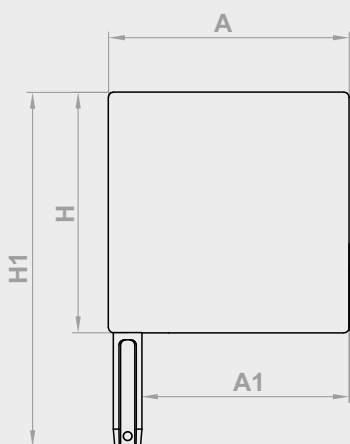
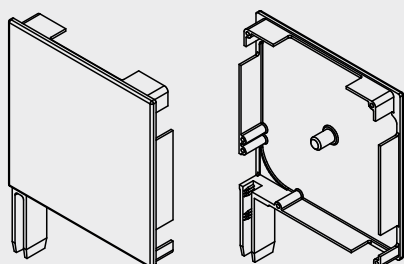


BS OS/OL L/R

Bok rolety systemu OS2000®, OL2000®

	A (mm)	A1 (mm)	H (mm)	H1 (mm)	R (mm)
BS/137/OS/OL/XX	153	133	140	204	70
BS/165/OS/OL/XX	184	164	168	233	84
BS/180/OS/OL/XX	201	181	184	249	92
BS/205/OS/OL/XX	229	209	209	274	104

Index/kolor (XX)	Index/kolor (XX)																					
	01 - srebrny	02 - biały	03 - szary	04 - ciemny beż	05 - jasny beż	07 - jasny szary	08 - ciemny brąz	09 - jasny brąz	13 - zielony	15 - biel kremowa	16 - kość słoniowa	19 - bordo	20 - czarny	22 - mahoni	23 - antracyt	26 - stalowa oliwka	27 - szary bazyliowy	30 - orzech	34 - dąb bagienkowy	48 - złoty dąb	54 - winchester	
BS/137/OS/OL/XX	x	x	x	x	x	x	x	x	x	x	x	x	x	x	x	x	x					
BS/165/OS/OL/XX	x	x	x	x	x	x	x	x	x	x	x	x	x	x	x	x	x					
BS/180/OS/OL/XX	x	x	x	x	x	x	x	x	x	x	x	x	x	x	x	x	x					
BS/205/OS/OL/XX	x	x	x	x	x	x	x	x	x	x	x	x	x	x	x	x	x					

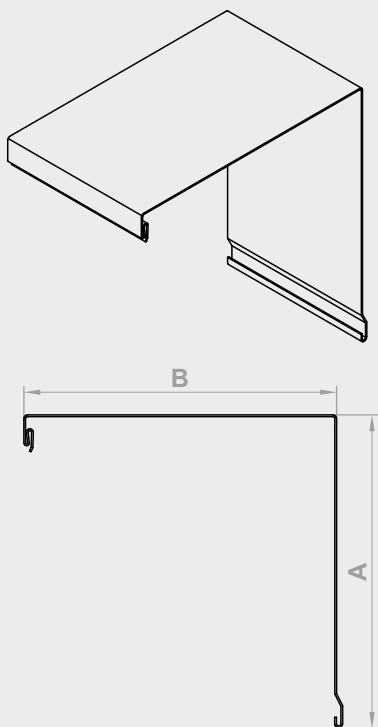


BS IT2000 L/R

Bok rolety systemu IT2000® - nielakierowany

	A (mm)	A1 (mm)	H (mm)	H1 (mm)
BS-137-00 IT2000	138	119	138	203
BS-165-00 IT2000	166	147	166	231
BS-180-00 IT2000	181	162	181	246
BS-205-00 IT2000	206	187	206	271



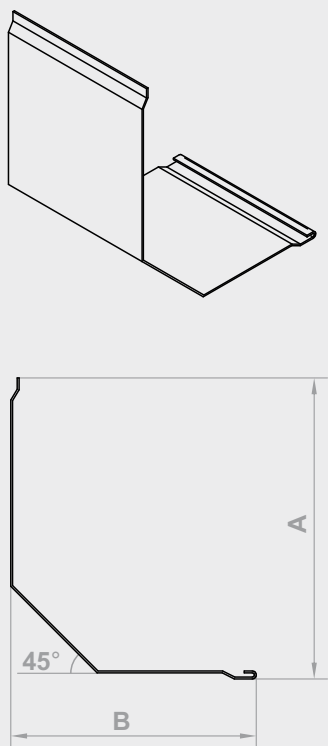
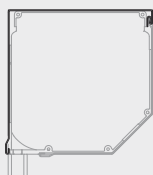


SK-G

Skrzynka aluminiowa ST2000®, RL2000® - góra

	A (mm)	B (mm)
SK-137G/XX	137,5	137,5
SK-150G/XX	150,5	150,5
SK-165G/XX	165,5	165,5
SK-180G/XX	180,5	180,5
SK-205G/XX	205,5	205,5

Index/kolor (XX)	Index/kolor (XX)																					
	01 - srebrny	02 - biały	03 - szary	04 - ciemny brąz	05 - jasny brąz	07 - jasny szary	08 - ciemny brąz	09 - jasny brąz	13 - zielony	15 - biel kremowa	16 - kość słoniowa	19 - bordo	20 - czarny	22 - mahoni	23 - antracyt	26 - stalowa oliwka	27 - szary bazaltowy	30 - orzech	34 - dąb baglienny	48 - złoty dąb	54 - winchester	
SK-137G/XX	X	X	X	X	X	X	X	X	X	X	X	X	X	X	X	X	X	X	X	X	X	X
SK-150G/XX	X	X	X	X	X	X	X	X	X	X	X	X	X	X	X	X	X	X	X	X	X	X
SK-165G/XX	X	X	X	X	X	X	X	X	X	X	X	X	X	X	X	X	X	X	X	X	X	X
SK-180G/XX	X	X	X	X	X	X	X	X	X	X	X	X	X	X	X	X	X	X	X	X	X	X
SK-205G/XX	X	X	X	X	X	X	X	X	X	X	X	X	X	X	X	X	X	X	X	X	X	X

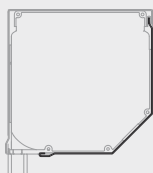


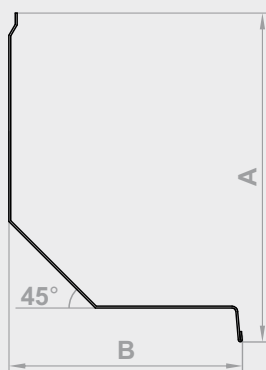
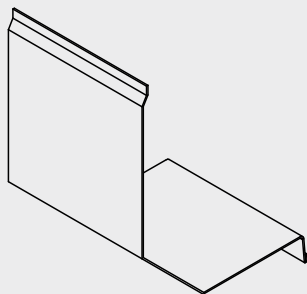
SK-D

Skrzynka aluminiowa ST2000® - dół

	A (mm)	B (mm)
SK-137D/XX	127	104
SK-150D/XX	140	114
SK-165D/XX	155	130
SK-180D/XX	170	144
SK-205D/XX	195	170

Index/kolor (XX)	Index/kolor (XX)																					
	01 - srebrny	02 - biały	03 - szary	04 - ciemny brąz	05 - jasny brąz	07 - jasny szary	08 - ciemny brąz	09 - jasny brąz	13 - zielony	15 - biel kremowa	16 - kość słoniowa	19 - bordo	20 - czarny	22 - mahoni	23 - antracyt	26 - stalowa oliwka	27 - szary bazaltowy	30 - orzech	34 - dąb baglienny	48 - złoty dąb	54 - winchester	
SK-137D/XX	X	X	X	X	X	X	X	X	X	X	X	X	X	X	X	X	X	X	X	X	X	X
SK-150D/XX	X	X	X	X	X	X	X	X	X	X	X	X	X	X	X	X	X	X	X	X	X	X
SK-165D/XX	X	X	X	X	X	X	X	X	X	X	X	X	X	X	X	X	X	X	X	X	X	X
SK-180D/XX	X	X	X	X	X	X	X	X	X	X	X	X	X	X	X	X	X	X	X	X	X	X
SK-205D/XX	X	X	X	X	X	X	X	X	X	X	X	X	X	X	X	X	X	X	X	X	X	X



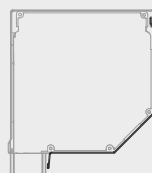


SK-DM

Skrzynka aluminiowa ST2000® - dół do moskitiery

	A (mm)	B (mm)
SK-150DM/XX	156	113
SK-165DM/XX	171	129
SK-180DM/XX	186	142
SK-205DM/XX	211	169

Index/kolor (XX)	Index/kolor (XX)																					
	01 - srebrny	02 - biały	03 - szary	04 - ciemny beż	05 - jasny beż	07 - jasny szary	08 - ciemny brąz	09 - jasny brąz	13 - zielony	15 - biel kremowa	16 - kość słoniowa	19 - bordo	20 - czarny	22 - mahoni	23 - antracyt	26 - stalowa oliwka	27 - szary białawy	30 - orzech	34 - dąb bagienny	48 - złoty dąb	54 - winchester	
SK-150DM/XX	X	X	X	X	X	X	X	X	X	X	X	X	X	X	X	X	X					
SK-165DM/XX	X	X	X	X	X	X	X	X	X	X	X	X	X	X	X	X	X	X			X	X
SK-180DM/XX	X	X	X	X	X	X	X	X	X	X	X	X	X	X	X	X	X					
SK-205DM/XX	X	X	X	X	X	X	X	X	X	X	X	X	X	X	X	X	X	X			X	X



ST2000

SKRZYŃKA
150,165,
180,205

ALU

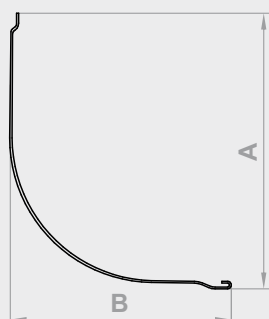
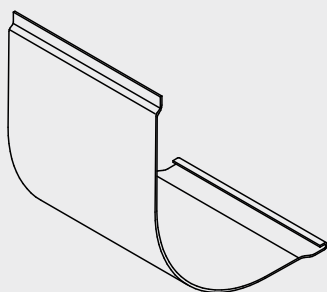
Max.
6mb

150
1mb
0,500kg

165
1mb
0,540kg

180
1mb
0,600kg

205
1mb
0,875kg

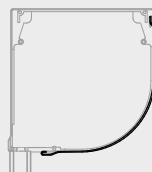


SK-D RL2000

Skrzynka aluminiowa RL2000® - dół

	A (mm)	B (mm)
SK-150D/XX RL2000	140,0	115,0
SK-180D/XX RL2000	171,0	145,0
SK-205D/XX RL2000	196,0	172,0

Index/kolor (XX)	Index/kolor (XX)																					
	01 - srebrny	02 - biały	03 - szary	04 - ciemny beż	05 - jasny beż	07 - jasny szary	08 - ciemny brąz	09 - jasny brąz	13 - zielony	15 - biel kremowa	16 - kość słoniowa	19 - bordo	20 - czarny	22 - mahoni	23 - antracyt	26 - stalowa oliwka	27 - szary białawy	30 - orzech	34 - dąb bagienny	48 - złoty dąb	54 - winchester	
SK-150D/XX RL2000	X	X	X	X	X	X	X	X	X	X	X	X	X	X	X	X	X					
SK-180D/XX RL2000	X	X	X	X	X	X	X	X	X	X	X	X	X	X	X	X	X					
SK-205D/XX RL2000	X	X	X	X	X	X	X	X	X	X	X	X	X	X	X	X	X					



RL2000

SKRZYŃKA
150,180,205

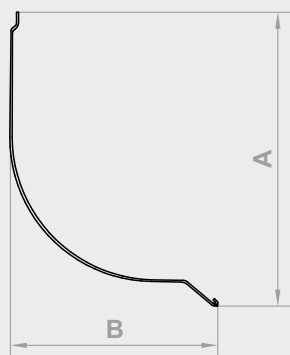
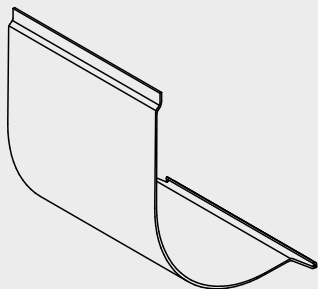
ALU

Max.
6mb

150
1mb
0,470kg

180
1mb
0,580kg

205
1mb
0,860kg

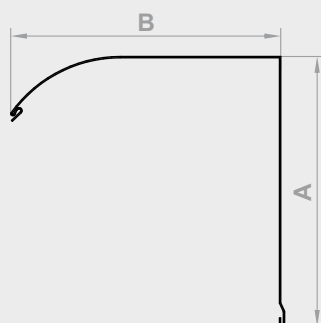
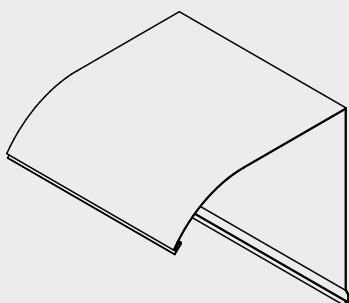
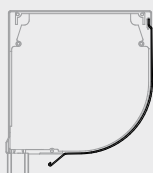


SK-DM RL2000

Skrzynka aluminiowa RL2000® - dół do moskitiery

	A (mm)	B (mm)
SK-150DM/XX RL2000	161	104
SK-180DM/XX RL2000	191	136
SK-205DM/XX RL2000	219	164

Index/kolor (XX)	01 - srebrny	02 - biały	03 - szary	04 - ciemny brąz	05 - jasny brąz	07 - jasny szary	08 - ciemny brąz	09 - jasny brąz	13 - zielony	15 - biel kremowa	16 - kość słoniowa	19 - bordo	20 - czarny	22 - mahoni	23 - antracyt	26 - stalowa oliwka	27 - szary bazaltowy	30 - orzech	34 - dąb bagienny	48 - złoty dąb	54 - winchester	
SK-150DM/XX RL2000	X	X	X	X	X	X	X	X	X	X	X	X	X	X	X	X	X					
SK-180DM/XX RL2000	X	X	X	X	X	X	X	X	X	X	X	X	X	X	X	X	X					
SK-205DM/XX RL2000	X	X	X	X	X	X	X	X	X	X	X	X	X	X	X	X	X					



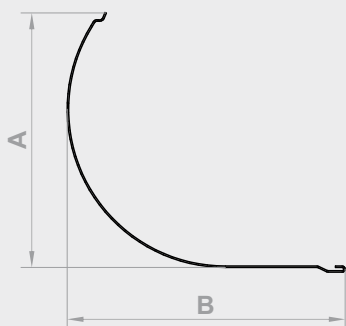
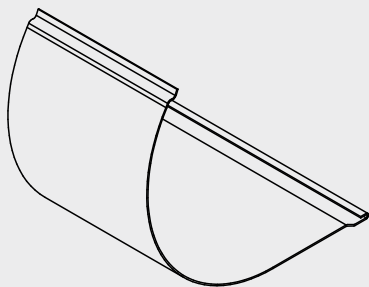
SK-OS-G

Skrzynka aluminiowa OS2000® - góra

	A (mm)	B (mm)
SK-OS-137G/XX	138,0	141,0
SK-OS-165G/XX	166,0	168,0
SK-OS-180G/XX	181,0	182,0
SK-OS-205G/XX	206,0	206,0

Index/kolor (XX)	01 - srebrny	02 - biały	03 - szary	04 - ciemny brąz	05 - jasny brąz	07 - jasny szary	08 - ciemny brąz	09 - jasny brąz	13 - zielony	15 - biel kremowa	16 - kość słoniowa	19 - bordo	20 - czarny	22 - mahoni	23 - antracyt	26 - stalowa oliwka	27 - szary bazaltowy	30 - orzech	34 - dąb bagienny	48 - złoty dąb	54 - winchester	
SK-OS-137G/XX	X	X	X	X	X	X	X	X	X	X	X	X	X	X	X	X	X					
SK-OS-165G/XX	X	X	X	X	X	X	X	X	X	X	X	X	X	X	X	X	X					
SK-OS-180G/XX	X	X	X	X	X	X	X	X	X	X	X	X	X	X	X	X	X					
SK-OS-205G/XX	X	X	X	X	X	X	X	X	X	X	X	X	X	X	X	X	X					



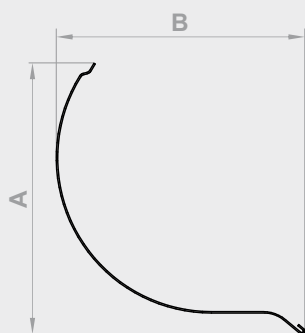
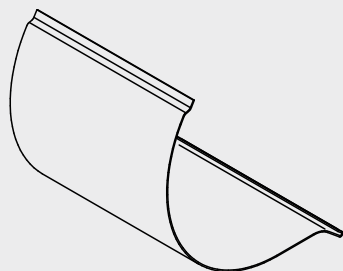
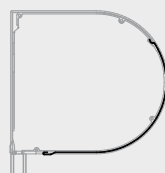


SK-OS-D

Skrzynka aluminiowa OS2000® - dół

	A (mm)	B (mm)
SK-OS-137D/XX	111,0	106,0
SK-OS-165D/XX	132,0	135,0
SK-OS-180D/XX	144,0	152,0
SK-OS-205D/XX	165,0	180,0

Index/kolor (XX)	Index/kolor (XX)																					
	01 - srebrny	02 - biały	03 - szary	04 - ciemny beż	05 - jasny beż	07 - jasny szary	08 - ciemny brąz	09 - jasny brąz	13 - zielony	15 - biel kremowa	16 - kość słoniowa	19 - bordo	20 - czarny	22 - mahoni	23 - antracyt	26 - stalowa oliwka	27 - szary bazaltowy	30 - orzech	34 - dąb bagienkowy	48 - złoty dąb	54 - winchester	
SK-OS-137D/XX	X	X	X	X	X	X	X	X	X	X	X	X	X	X	X	X	X					
SK-OS-165D/XX	X	X	X	X	X	X	X	X	X	X	X	X	X	X	X	X	X					
SK-OS-180D/XX	X	X	X	X	X	X	X	X	X	X	X	X	X	X	X	X	X					
SK-OS-205D/XX	X	X	X	X	X	X	X	X	X	X	X	X	X	X	X	X	X					

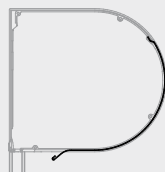


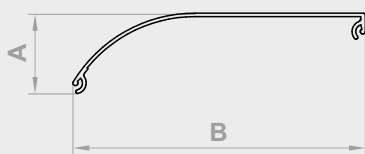
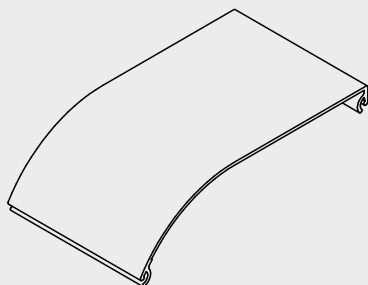
SK-OS-DM

Skrzynka aluminiowa OS2000® - dół do moskitiery

	A (mm)	B (mm)
SK-OS-165DM/XX	166	130
SK-OS-180DM/XX	179	155
SK-OS-205DM/XX	201	158

Index/kolor (XX)	Index/kolor (XX)																					
	01 - srebrny	02 - biały	03 - szary	04 - ciemny beż	05 - jasny beż	07 - jasny szary	08 - ciemny brąz	09 - jasny brąz	13 - zielony	15 - biel kremowa	16 - kość słoniowa	19 - bordo	20 - czarny	22 - mahoni	23 - antracyt	26 - stalowa oliwka	27 - szary bazaltowy	30 - orzech	34 - dąb bagienkowy	48 - złoty dąb	54 - winchester	
SK-OS-165DM/XX	X	X	X	X	X	X	X	X	X	X	X	X	X	X	X	X	X					
SK-OS-180DM/XX	X	X	X	X	X	X	X	X	X	X	X	X	X	X	X	X	X					
SK-OS-205DM/XX	X	X	X	X	X	X	X	X	X	X	X	X	X	X	X	X	X					



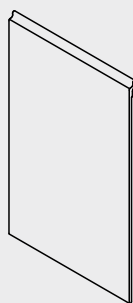
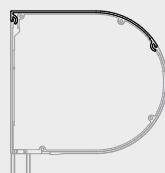


SK-OL G

Skrzynka ekstrudowana OL2000® - góra

	A (mm)	B (mm)
SK-OL-137/XX G	43,0	144,0
SK-OL-165/XX G	47,0	172,0
SK-OL-180/XX G	51,0	187,0
SK-OL-205/XX G	55,0	210,0

Index/kolor (XX)	Index/kolor (XX)																					
	01 - srebrny	02 - biały	03 - szary	04 - ciemny brąz	05 - jasny brąz	07 - jasny szary	08 - ciemny brąz	09 - jasny brąz	13 - zielony	15 - biel kremowa	16 - kość słoniowa	19 - bordo	20 - czarny	22 - mahoni	23 - antracyt	26 - stalowa oliwka	27 - szary bazyliowy	30 - orzech	34 - dąb bagienny	48 - złoty dąb	54 - winchester	
SK-OL-137/XX G	X	X	X	X	X	X	X	X	X	X	X	X	X	X	X	X	X					
SK-OL-165/XX G	X	X	X	X	X	X	X	X	X	X	X	X	X	X	X	X	X					
SK-OL-180/XX G	X	X	X	X	X	X	X	X	X	X	X	X	X	X	X	X	X					
SK-OL-205/XX G	X	X	X	X	X	X	X	X	X	X	X	X	X	X	X	X	X					

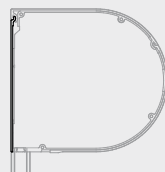


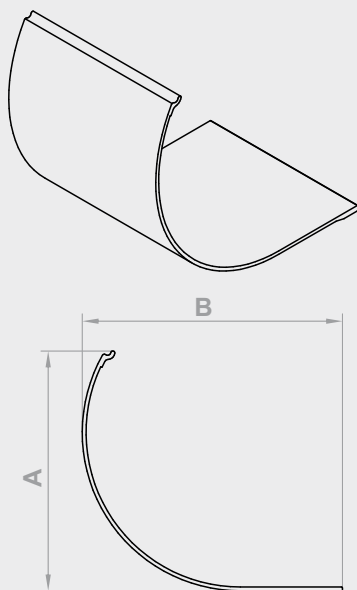
SK-OL T

Skrzynka ekstrudowana OL2000® - tył

	A (mm)
SK-OL-137/XX T	131,0
SK-OL-165/XX T	159,0
SK-OL-180/XX T	175,0
SK-OL-205/XX T	200,0

Index/kolor (XX)	Index/kolor (XX)																					
	01 - srebrny	02 - biały	03 - szary	04 - ciemny brąz	05 - jasny brąz	07 - jasny szary	08 - ciemny brąz	09 - jasny brąz	13 - zielony	15 - biel kremowa	16 - kość słoniowa	19 - bordo	20 - czarny	22 - mahoni	23 - antracyt	26 - stalowa oliwka	27 - szary bazyliowy	30 - orzech	34 - dąb bagienny	48 - złoty dąb	54 - winchester	
SK-OL-137/XX T	X	X	X	X	X	X	X	X	X	X	X	X	X	X	X	X	X					
SK-OL-165/XX T	X	X	X	X	X	X	X	X	X	X	X	X	X	X	X	X	X					
SK-OL-180/XX T	X	X	X	X	X	X	X	X	X	X	X	X	X	X	X	X	X					
SK-OL-205/XX T	X	X	X	X	X	X	X	X	X	X	X	X	X	X	X	X	X					



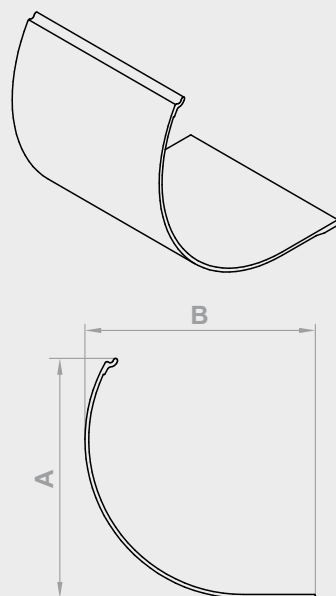
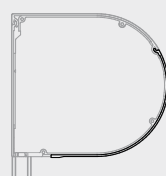


SK-OL D

Skrzynka ekstrudowana OL2000® - dół

	A (mm)	B (mm)
SK-OL-137/XX D	104,0	107,0
SK-OL-165/XX D	129,0	138,0
SK-OL-180/XX D	141,0	154,0
SK-OL-205/XX D	162,0	182,0

Index/kolor (XX)	Index/kolor (XX)																					
	01 - srebrny	02 - biały	03 - szary	04 - ciemny beż	05 - jasny beż	07 - jasny szary	08 - ciemny brąz	09 - jasny brąz	13 - zielony	15 - biel kremowa	16 - kość słoniowa	19 - bordo	20 - czarny	22 - mahoni	23 - antracyt	26 - stalowa oliwka	27 - szary bazaltowy	30 - orzech	34 - dąb bagienny	48 - złoty dąb	54 - winchester	
SK-OL-137/XX D	X	X	X	X	X	X	X	X	X	X	X	X	X	X	X	X	X					
SK-OL-165/XX D	X	X	X	X	X	X	X	X	X	X	X	X	X	X	X	X	X					
SK-OL-180/XX D	X	X	X	X	X	X	X	X	X	X	X	X	X	X	X	X	X					
SK-OL-205/XX D	X	X	X	X	X	X	X	X	X	X	X	X	X	X	X	X	X					

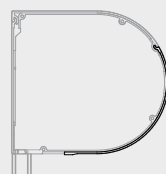


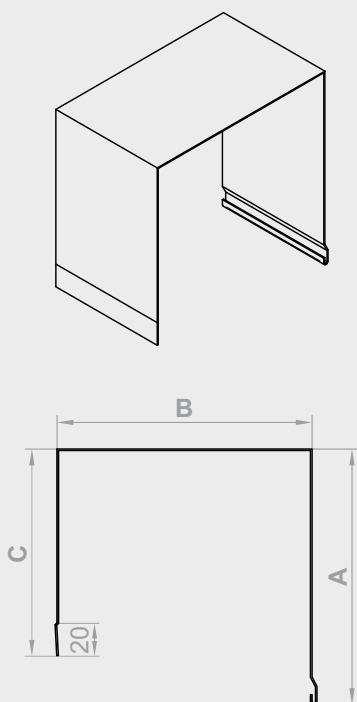
SK-OL DM

Skrzynka ekstrudowana OL2000® - dół do moskitiery

	A (mm)	B (mm)
SK-OL-165/XX DM	127	122
SK-OL-180/XX DM	140	139
SK-OL-205/XX DM	162	166

Index/kolor (XX)	Index/kolor (XX)																					
	01 - srebrny	02 - biały	03 - szary	04 - ciemny beż	05 - jasny beż	07 - jasny szary	08 - ciemny brąz	09 - jasny brąz	13 - zielony	15 - biel kremowa	16 - kość słoniowa	19 - bordo	20 - czarny	22 - mahoni	23 - antracyt	26 - stalowa oliwka	27 - szary bazaltowy	30 - orzech	34 - dąb bagienny	48 - złoty dąb	54 - winchester	
SK-OL-165/XX DM	X	X	X	X	X	X	X	X	X	X	X	X	X	X	X	X	X					
SK-OL-180/XX DM	X	X	X	X	X	X	X	X	X	X	X	X	X	X	X	X	X					
SK-OL-205/XX DM	X	X	X	X	X	X	X	X	X	X	X	X	X	X	X	X	X					

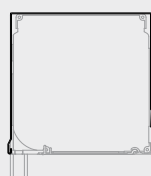




SK-G IT2000

Skrzynka aluminiowa IT2000®

	A (mm)	B (mm)	C (mm)
SK-137G IT2000	137,0	137,0	107,0
SK-165G IT2000	165,0	165,0	134,0
SK-180G IT2000	180,0	180,0	150,0
SK-205G IT2000	204,0	205,0	174,0



IT2000

SKRZYŃKA
137,165,
180,205

ALU

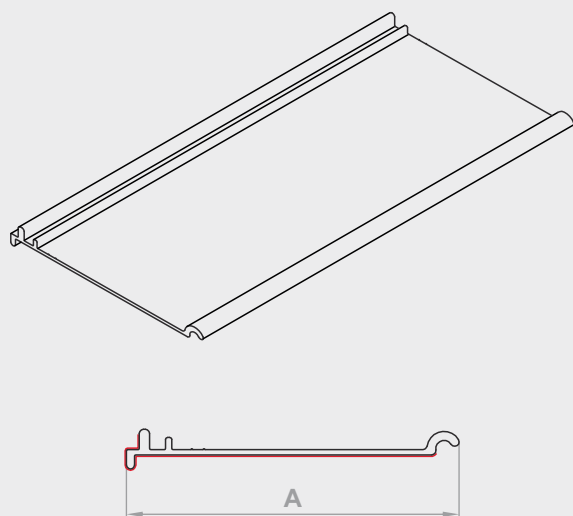
Max.
6mb

137
1mb
0,989kg

165
1mb
1,210kg

180
1mb
1,375kg

205
1mb
1,505kg



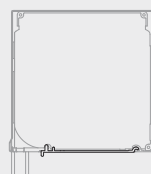
KR IT2000

Kłapa rewizyjna IT2000®

	A (mm)
KR 137/XX IT2000	82,0
KR 165/XX IT2000	107,0
KR 180/XX IT2000	122,0
KR 205/XX IT2000	132,0

Index/kolor (XX)	A (mm)																					
	01 - srebrny	02 - biały	03 - szary	04 - ciemny beż	05 - jasny beż	07 - jasny szary	08 - ciemny brąz	09 - jasny brąz	13 - zielony	15 - biel kremowa	16 - kość słoniowa	19 - bordo	20 - czarny	22 - mahoni	23 - antracyt	26 - stalowa oliwka	27 - szary bazaltowy	30 - orzech	34 - dąb bagienny	48 - złoty dąb	54 - winchester	
KR 137/XX IT2000	x	x	x	x	x	x	x	x	x	x	x	x	x	x	x	x	x					
KR 165/XX IT2000	x	x	x	x	x	x	x	x	x	x	x	x	x	x	x	x	x					
KR 180/XX IT2000	x	x	x	x	x	x	x	x	x	x	x	x	x	x	x	x	x					
KR 205/XX IT2000	x	x	x	x	x	x	x	x	x	x	x	x	x	x	x	x	x					

+ wszystkie kolory oklein



IT2000

SKRZYŃKA
137,165,
180,205

ALU

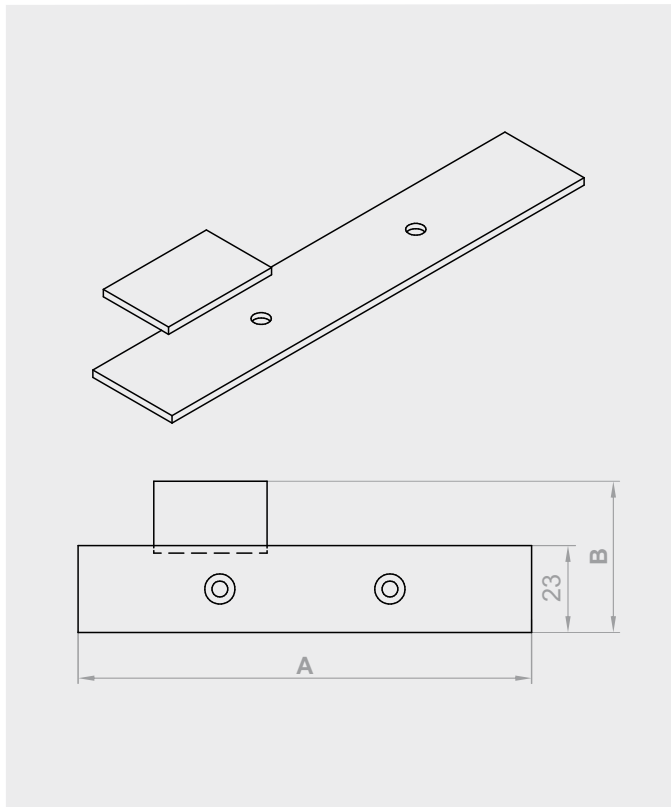
Max.
6mb

137
1mb
0,362kg

165
1mb
0,511kg

180
1mb
0,584kg

205
1mb
0,701kg

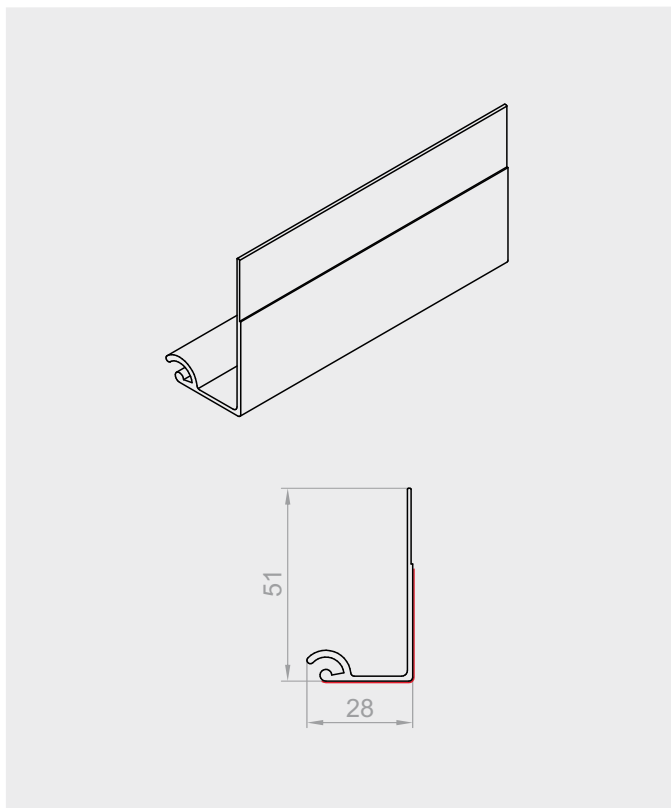


L.DYST

Listwa dystansowa IT2000®

	A (mm)	B (mm)
L.DYST-137/XX	78,0	40,0
L.DYST-165/XX	105,0	40,0
L.DYST-180/XX	120,0	40,0
L.DYST-205/XX	146,0	40,0

Index/kolor (XX)	01 - srebrny	02 - biały	03 - szary	04 - ciemny brąz	05 - jasny brąz	07 - jasny szary	08 - ciemny brąz	09 - jasny brąz	13 - zielony	15 - biel kremowa	16 - kość słoniowa	19 - bordo	20 - czarny	22 - mahoni	23 - antracyt	26 - stalowa oliwka	27 - szary bazaltowy	30 - orzech	34 - dąb bagienny	48 - złoty dąb	54 - winchester
L.DYST-137/XX	X	X	X	X	X	X	X	X	X	X	X	X	X	X	X	X	X				
L.DYST-165/XX	X	X	X	X	X	X	X	X	X	X	X	X	X	X	X	X	X				
L.DYST-180/XX	X	X	X	X	X	X	X	X	X	X	X	X	X	X	X	X	X				
L.DYST-205/XX	X	X	X	X	X	X	X	X	X	X	X	X	X	X	X	X	X				

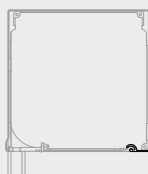


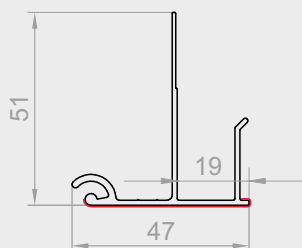
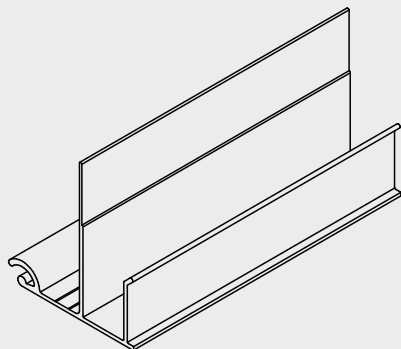
LT ZERO

Listwa tynkowa skrzynki 137,165,180, 205 systemu IT2000®

Index/kolor (XX)	01 - srebrny	02 - biały	03 - szary	04 - ciemny brąz	05 - jasny brąz	07 - jasny szary	08 - ciemny brąz	09 - jasny brąz	13 - zielony	15 - biel kremowa	16 - kość słoniowa	19 - bordo	20 - czarny	22 - mahoni	23 - antracyt	26 - stalowa oliwka	27 - szary bazaltowy	30 - orzech	34 - dąb bagienny	48 - złoty dąb	54 - winchester
LT ZERO/XX	X	X	X	X	X	X	X	X	X	X	X	X	X	X	X	X	X				

+ wszystkie kolory oklein



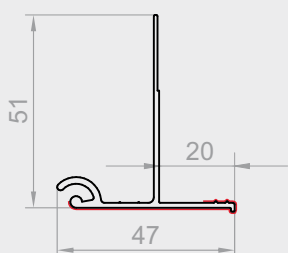
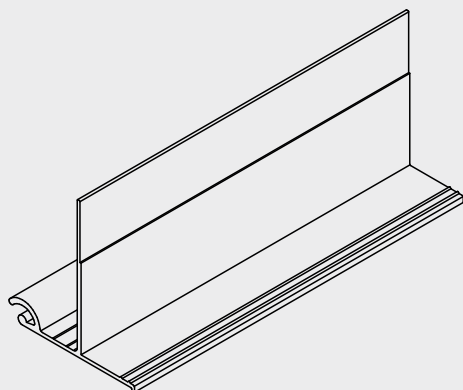
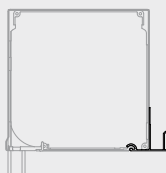


LT-19 IT2000

Listwa tynkowa skrzynki 137,165,180, 205 systemu IT2000®

Index/kolor (XX)	01 - srebrny	02 - biały	03 - szary	04 - ciemny beż	05 - jasny beż	07 - jasny szary	08 - ciemny brąz	09 - jasny brąz	13 - zielony	15 - biel kremowa	16 - kość słoniowa	19 - bordo	20 - czarny	22 - mahoni	23 - antracyt	26 - stalowa oliwka	27 - szary bazaltowy	30 - orzech	34 - dąb bagienny	48 - złoty dąb	54 - winchester	
LT-19 XX IT2000	X	X	X	X	X	X	X	X	X	X	X	X	X	X	X	X	X	X				

+ wszystkie kolory oklein

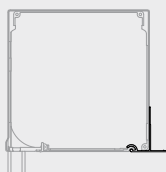


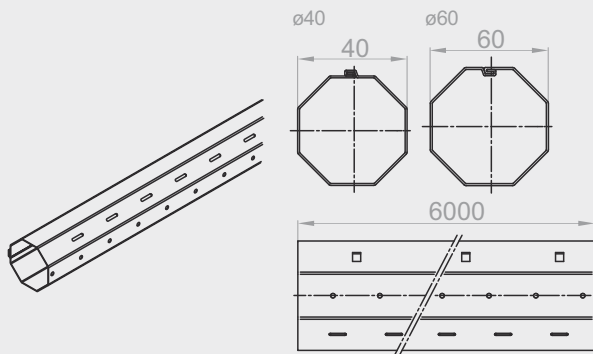
LT-20

Listwa tynkowa skrzynki 137,165,180, 205 systemu IT2000®

Index/kolor (XX)	01 - srebrny	02 - biały	03 - szary	04 - ciemny beż	05 - jasny beż	07 - jasny szary	08 - ciemny brąz	09 - jasny brąz	13 - zielony	15 - biel kremowa	16 - kość słoniowa	19 - bordo	20 - czarny	22 - mahoni	23 - antracyt	26 - stalowa oliwka	27 - szary bazaltowy	30 - orzech	34 - dąb bagienny	48 - złoty dąb	54 - winchester	
LT-20 XX	X	X	X	X	X	X	X	X	X	X	X	X	X	X	X	X	X	X				

+ wszystkie kolory oklein



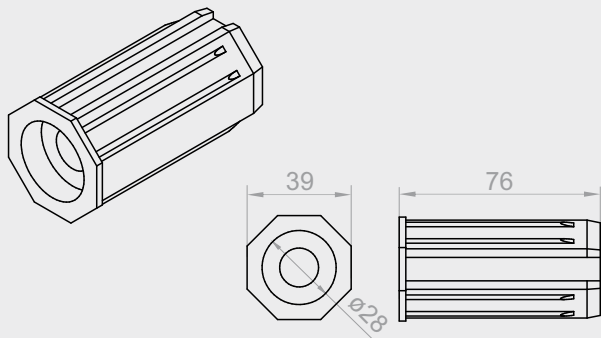
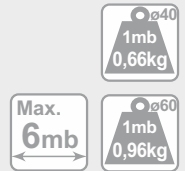


SW 40

Rura oktagonalna $\varnothing 40$

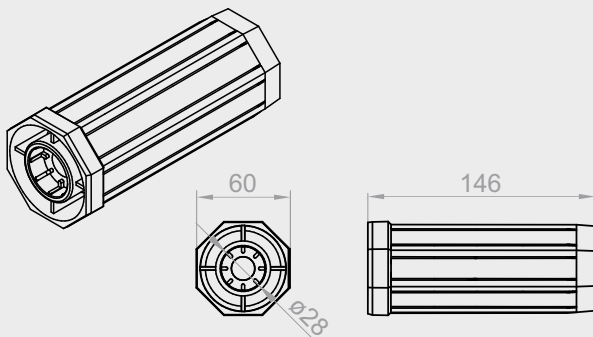
SW 60

Rura oktagonalna $\varnothing 60$



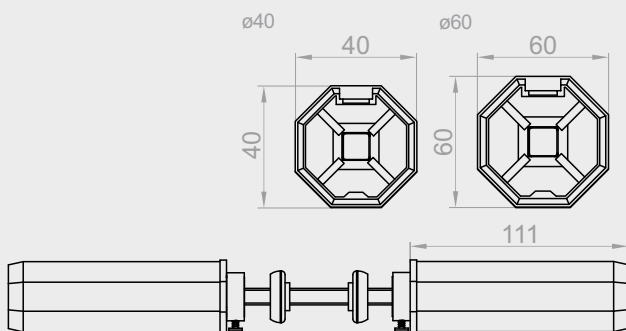
OBS-40/78

Obsadka 40/78 do aluminium



OBS-60

Obsadka 60 do aluminium



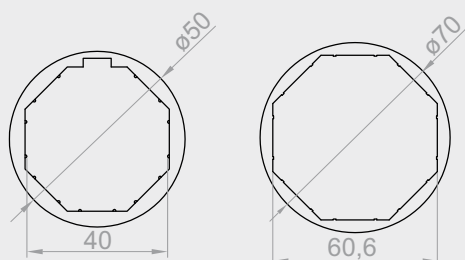
RKZ 34

Sworzeń wałkowy do rury $\varnothing 40$
(do przekazania napędu)

RKZ 35

Sworzeń wałkowy do rury $\varnothing 60$
(do przekazania napędu)



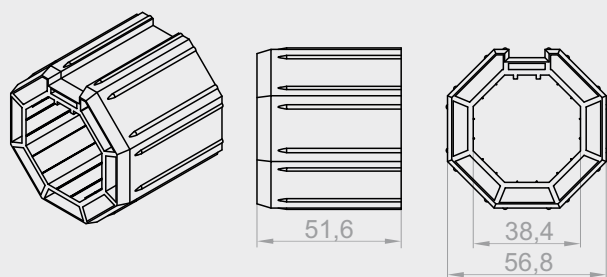


PZ 40/50

Pierścień zwiększający 40/50

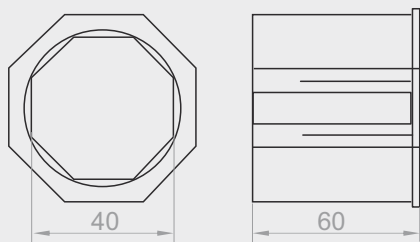
PZ 60/70

Pierścień zwiększający 60/70



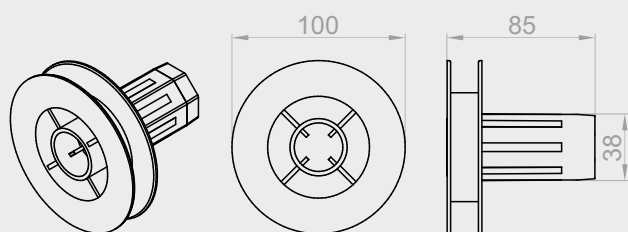
RED-40-60

Redukcja 40/60



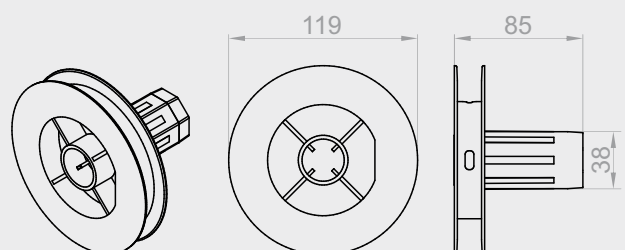
RED-40-60 R

Redukcja 40/60 z kołnierzem



KNO-40-125

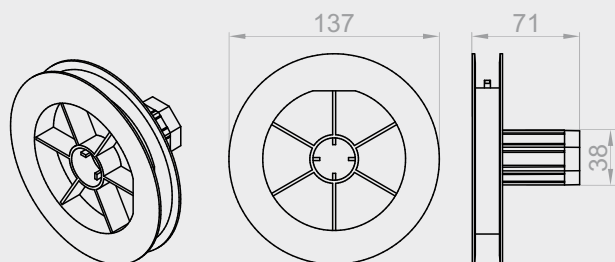
Koło nawojowe z obsadką.



KNO-40-137

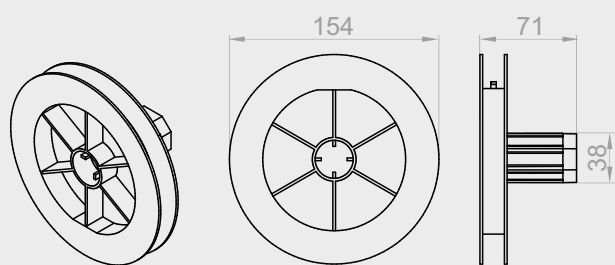
Koło nawojowe z obsadką do SK-137





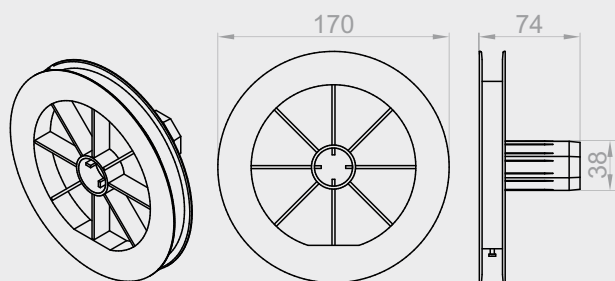
KNO-40-150

Koło nawojowe z obsadką do SK-150



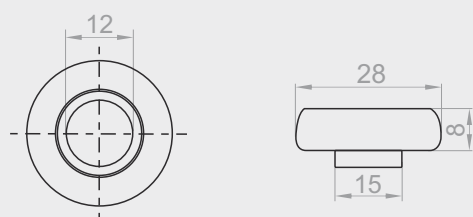
KNO-40-165

Koło nawojowe z obsadką do SK-165



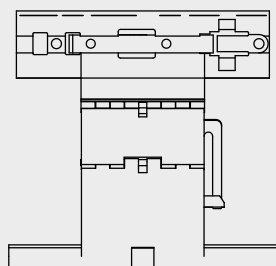
KNO-40-180

Koło nawojowe z obsadką do SK-180 i SK-205



LO-28/12

Łożysko do skrzynek rolet zewnętrznych $\varnothing 60$



WBZ1-40

Wieszak blokada zaczepowy 1-częściowy do rury $\varnothing 40$

WBZ2-40

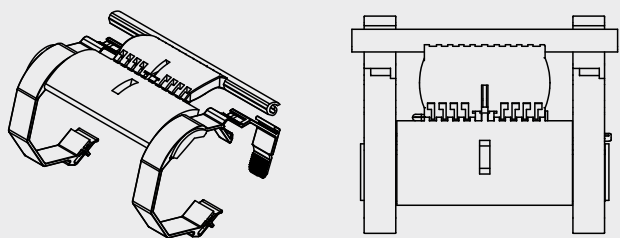
Wieszak blokada zaczepowy 2-częściowy do rury $\varnothing 40$

WBZ1-60

Wieszak blokada zaczepowy 1-częściowy do rury $\varnothing 60$

WBZ2-60

Wieszak blokada zaczepowy 2-częściowy do rury $\varnothing 60$

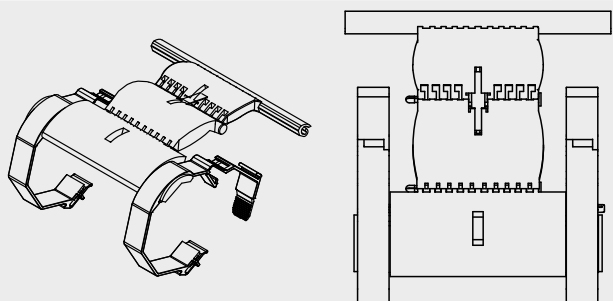


WB1-40 W

Wieszak blokada 2-częściowy do rury \varnothing 40.

WB1-60 W

Wieszak blokada 2-częściowy do rury \varnothing 60.



WB3-40 W

Wieszak blokada 3-częściowy do rury \varnothing 40.

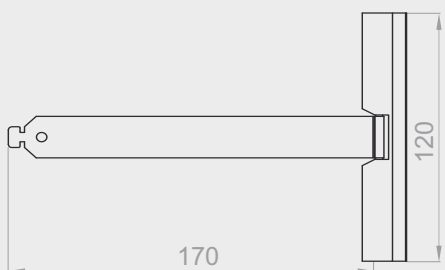
WB3-60 W

Wieszak blokada 3-częściowy do rury \varnothing 60.



WS-37/40-170

Wieszak stalowy 170



WS-37/40-170 S

Wieszak stalowy 170 (rolety z napędem elektrycznym)

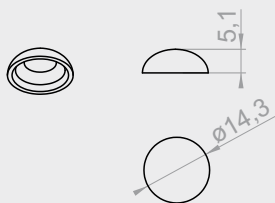


WS-37/40-170 ALU

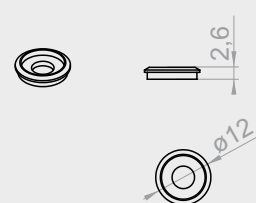
Wieszak aluminiowy



PPK



PPK-PODKŁADKA PCV

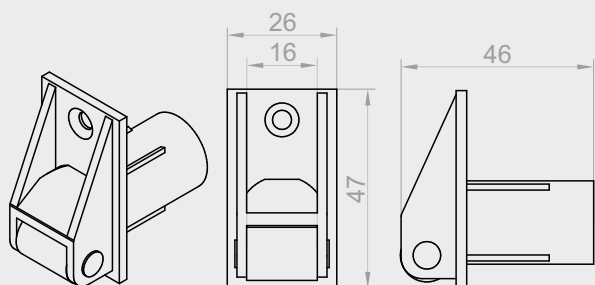


PPK

Kapturek.

PPK-PODKŁADKA PCV

Podkładka PCV.

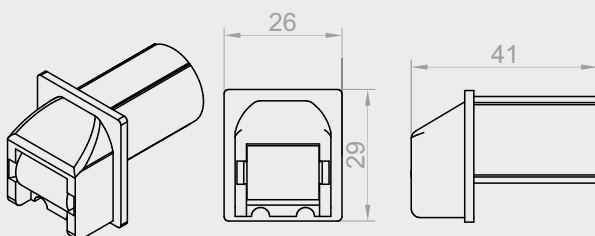


PTR XX

Prowadnica taśmy z rurką

Dostępna w kolorach (XX):

02 - biały, 08 - ciemny brąz.

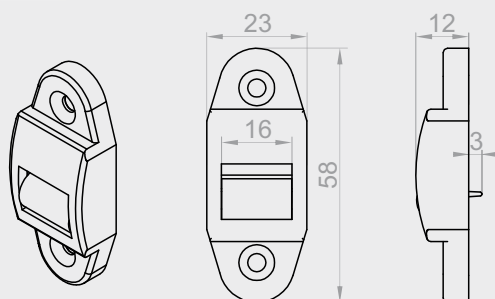


PTRP-SZ XX

Prowadnica taśmy z rurką i uszczelką szczotkową - prosta

Dostępna w kolorach (XX):

02 - biały, 08 - ciemny brąz, 23 - antracyt.

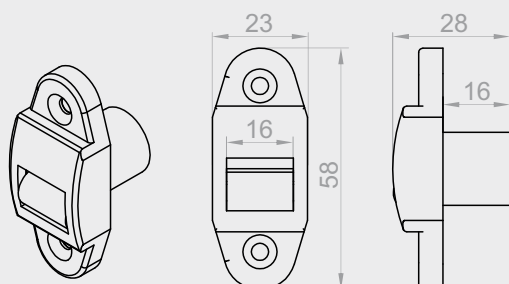


PT-XX N

Prowadnica taśmy płaska z uszczelką szczotkową

Dostępna w kolorach (XX):

02 - biały, 08 - ciemny brąz.



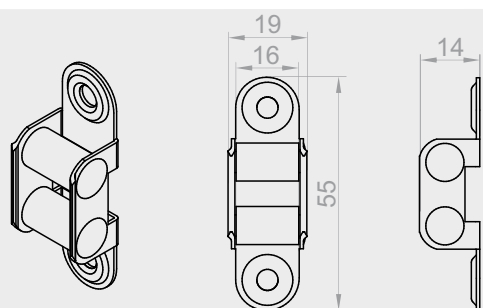
PTR-XX N

Prowadnica taśmy z rurką i uszczelką szczotkową

Dostępna w kolorach (XX):

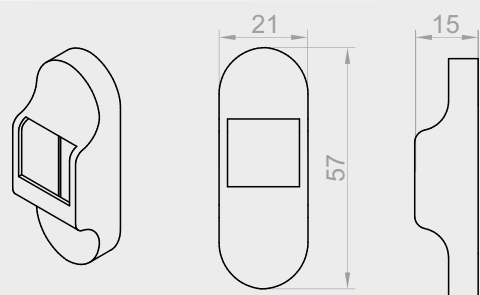
02 - biały, 08 - ciemny brąz, 23 - antracyt.





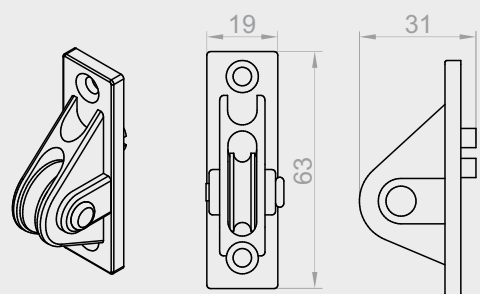
PTD

Prowadnica taśmy dwurołkowa.



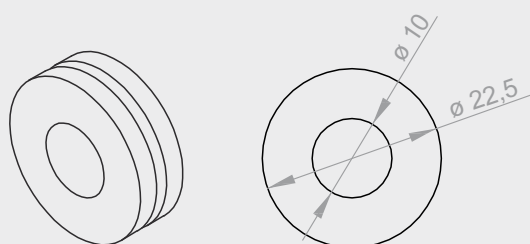
PTD-OPT XX

Osłona prowadnicy taśmy dwurołkowej
Dostępna w kolorach (XX):
02 - biały, 08 - ciemny brąz.



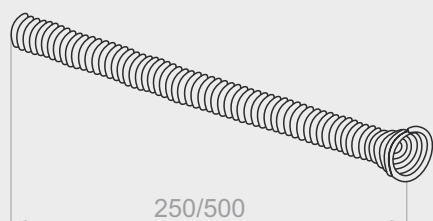
PRS-250-PR XX

Prowadnica linki (przelotka)
Dostępna w kolorach (XX):
02 - biały, 08 - ciemny brąz, 23 - antracyt.



GWL

Gumowe wyprowadzenie linki.

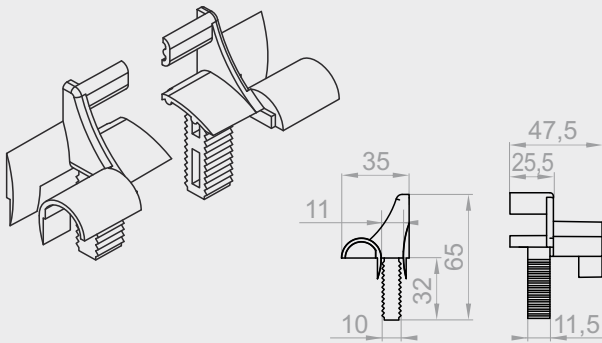


PRS-250-SPR

Sprężyna do prowadnicy linki 250 mm.

PRS-500-SPR

Sprężyna do prowadnicy linki 500 mm.

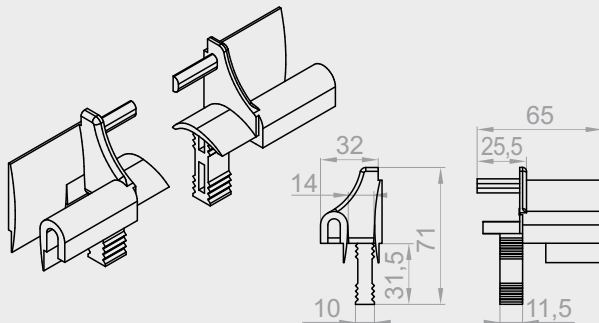


SPP-XX

Ślizgacz piór w prowadnicy do profilu PA 39, PA 45

Dostępny w kolorach (XX):

02 - biały, 03 - szary, 08 - ciemny brąz, 09 - jasny brąz,
23 - antracyt, 48 - złoty dąb.

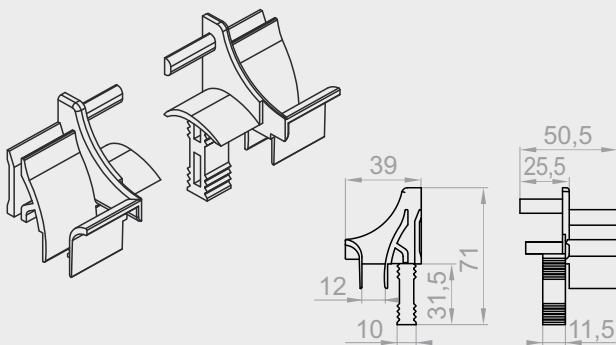


SPP-52-XX

Ślizgacz do profilu PA 52

Dostępny w kolorach (XX):

02 - biały, 03 - szary, 08 - ciemny brąz, 09 - jasny brąz,
23 - antracyt.

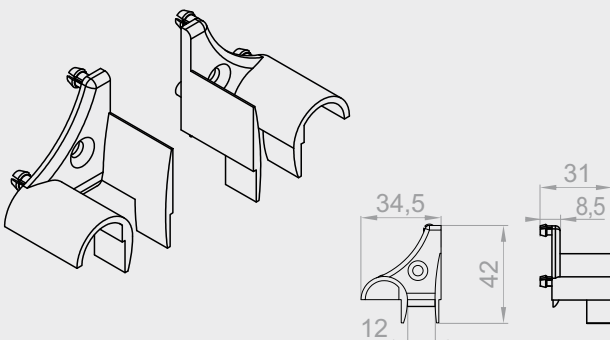


SPPM-XX

Ślizgacz piór w prowadnicy z moskitierą do profilu PA 39, PA 45

Dostępny w kolorach (XX):

02 - biały, 03 - szary, 08 - ciemny brąz, 23 - antracyt,
48 - złoty dąb.



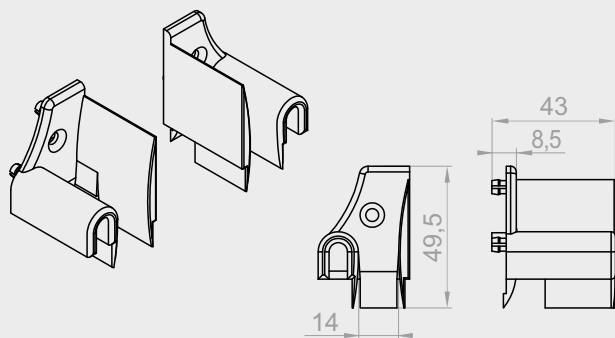
SPD-XX

Ślizgacz podziałowy do profilu PA 39, PA 45

Dostępny w kolorach (XX):

02 - biały, 03 - szary, 08 - ciemny brąz, 09 - jasny brąz,
23 - antracyt.



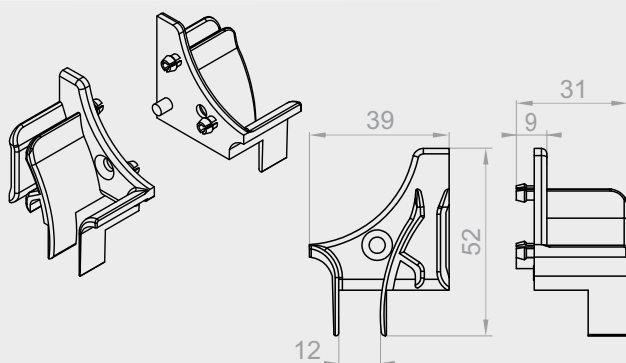


SPD-52-XX

Ślizgacz podziałowy do profilu PA 52

Dostępny w kolorach (XX):

02 - biały, 03 - szary, 08 - ciemny brąz, 09 - jasny brąz,
23 - antracyt, 48 - złoty dąb.

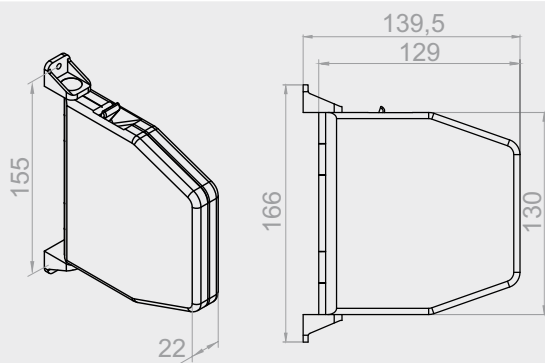


SPDM-XX

Ślizgacz podziałowy z moskitierą do profilu PA 39, PA 45

Dostępny w kolorach (XX):

02 - biały, 03 - szary, 08 - ciemny brąz, 09 - jasny brąz,
23 - antracyt, 48 - złoty dąb.

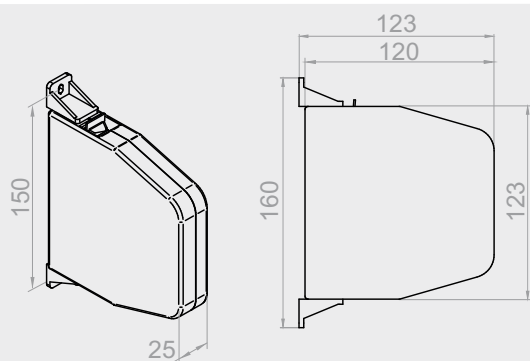


ZT-5M XX

Zwijacz taśmy 5m biały

Dostępny w kolorach (XX):

02 - biały, 08 - ciemny brąz.



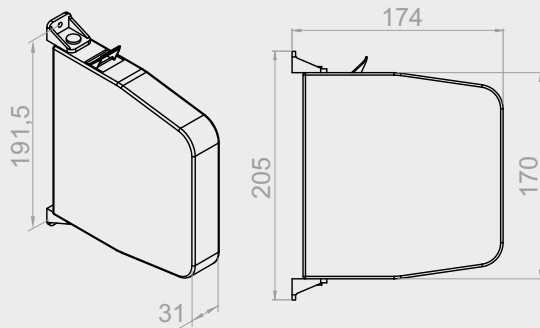
ZT/L-5M-XX

Zwijacz uniwersalny taśmy/linki do 5m

Dostępny w kolorach (XX):

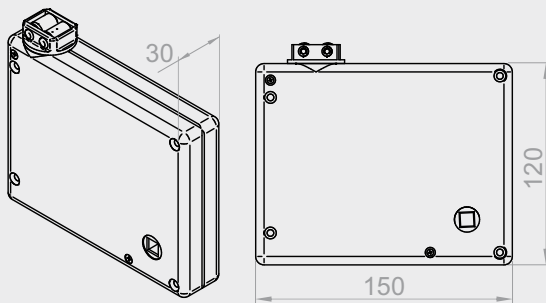
23 - antracyt.





ZT-11M XX

Zwijacz taśmy 11m.
Dostępny w kolorach (XX):
02 - biały, 08 - ciemny brąz.

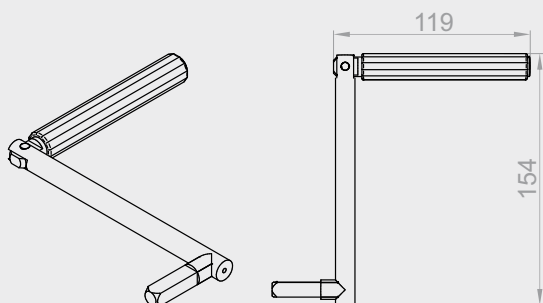


KPTKM-XX

Kaseta z przekładnią na taśmę.
Dostępny w kolorach (XX):
02 - biały, 08 - ciemny brąz.

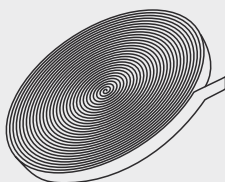
KPLKM-XX

Kaseta z przekładnią na linkę.
Dostępny w kolorach (XX):
02 - biały, 08 - ciemny brąz.



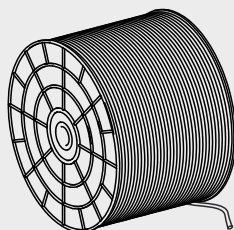
KRM-140

Korba Mignon 140mm.



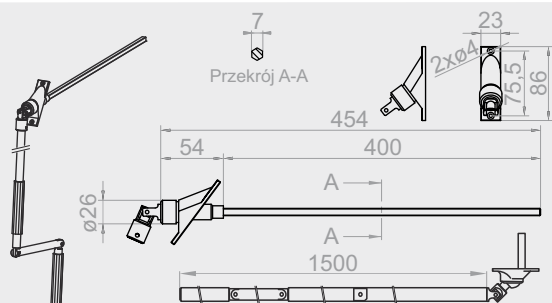
TS-14-XX

Taśma.
Dostępna w kolorach (XX):
03 - szary, 08 - ciemny brąz, 23 - antracyt.



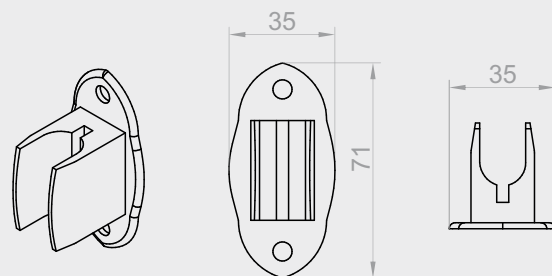
LN-45-XX

Linka nylonowa 4,5 mm
Dostępna w kolorach (XX):
02 - biały, 09 - jasny brąz, 23 - antracyt.



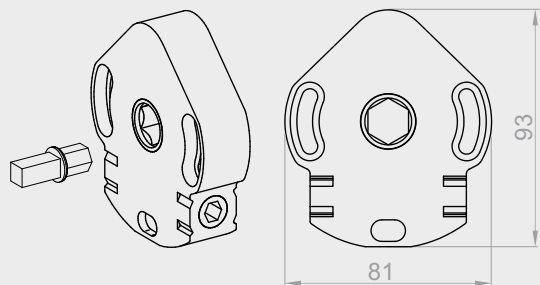
KRH-90/1500

Kardan 90 z korbą 1500 mm.



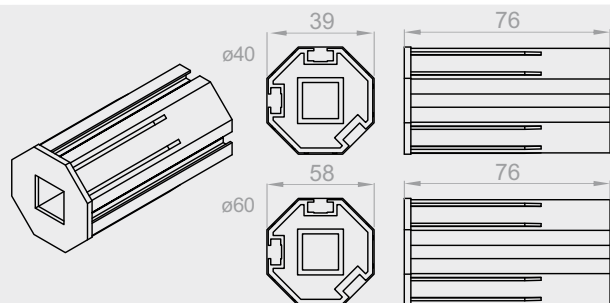
U-KRD

Uchwyt do mocowania korby.



ACE-1-11

Mechanizm korbowy - 32 kg.



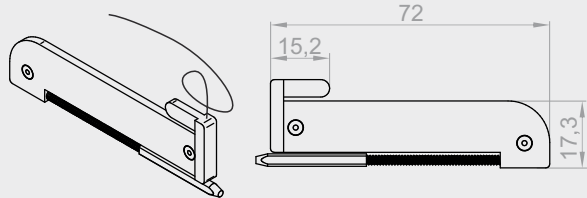
OBS-40-ACE

Obsadka ø40 do mechanizmu ACE.

OBS-60-ACE

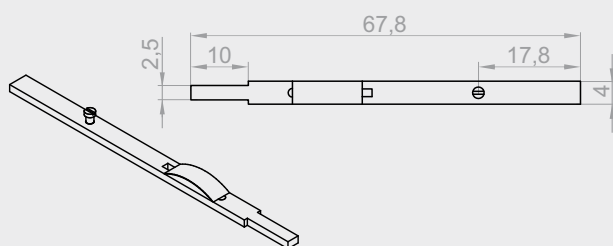
Obsadka ø60 do mechanizmu ACE.





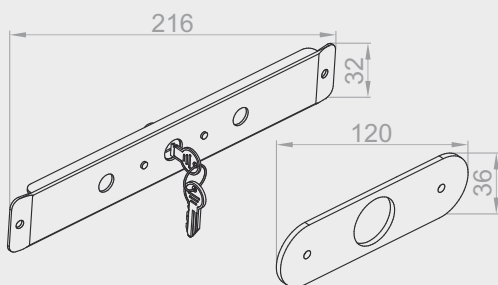
RA

Rygiel automatyczny.
Minimalna szerokość rolety - 45 cm.
Minimalna wysokość rolety - 90 cm.



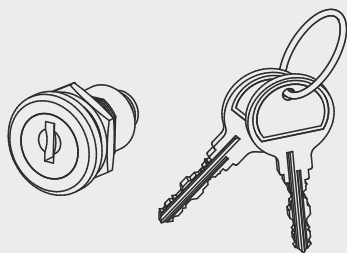
ZR

Zasułka (rygiel ręczny)
Minimalna szerokość rolety - 45 cm.



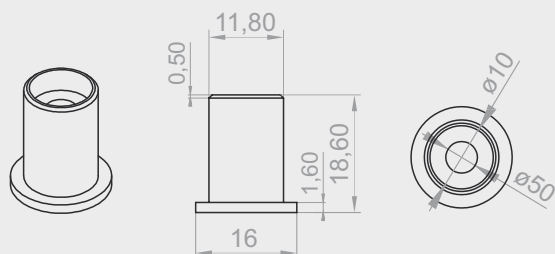
ZB

Zamek baskwilowy, komplet kluczy (3 sztuki) oraz płytka maskująca.
Płytkę maskującą montowana jest standardowo od strony zewnętrznej.
Minimalna szerokość rolety - 45 cm.
Dostępny w kolorach (XX):
01 - srebrny, 02 - biały, 03 - szary, 04 - ciemny brąz, 05 - jasny brąz, 07 - jasny szary, 08 - ciemny brąz, 09 - jasny brąz, 13 - zieleń, 15 - biel kremowa, 16 - kość słoniowa, 19 - bordo, 20 - czarny, 23 - antracyt, 26 - stalowa oliwka.



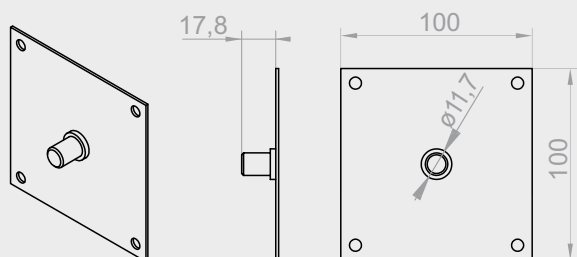
ZM-SKK

Zamek kluczykowy.



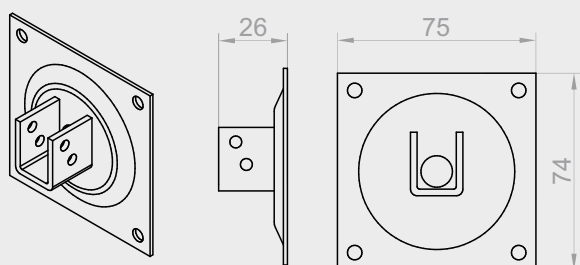
TBP

Trzpień do boków podziałowych.



P-ACE

Płytką pod mechanizm ACE.



P-SPR

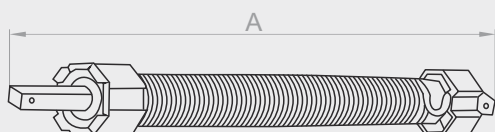
Płytką pod sprężynę.



SPR-40

Sprężyna do rury nawojowej $\varnothing 40$.

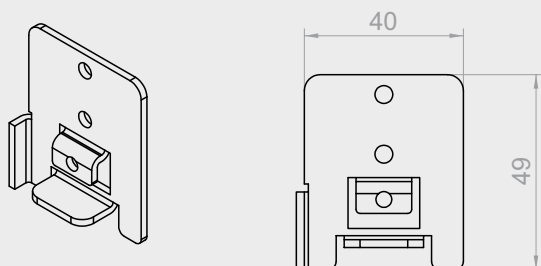
Typ/Udźwig (kg)	Max. wysokość rolety (cm)	Obroty	Długość sprężyny A (mm)
SPR-40-10	150	11	600
SPR-40-15	250	22	920
SPR-40-24	200	18	760



SPR-60

Sprężyna do rury nawojowej $\varnothing 60$.

Typ/Udźwig (kg)	Max. wysokość rolety (cm)	Obroty	Długość sprężyny A (mm)
SPR-60-12	220	21	750
SPR-60-15	200	19	695
SPR-60-18	270	19	860
SPR-60-20	270	25	1120
SPR-60-24	200	12	860
SPR-60-34	270	22	940
SPR-60-45	220	17	1150
SPR-60-62	200	13	940



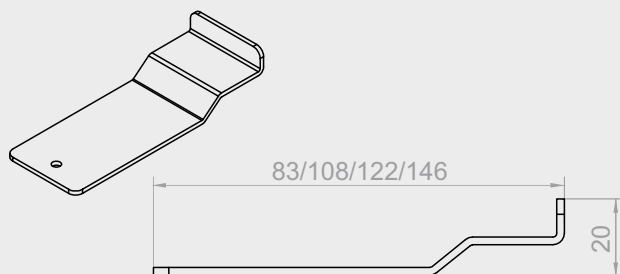
WWS-KR

Uchwyt wspornika kłapy rewizyjnej systemu IT2000®

Długość skrzynki	Ilość wsporników montowanych w skrzynce rolety			
	35-200mm	201-300mm	301-400mm	401-590mm
Ilość wsporników	1	2	3	4

wsporniki należy montować w odległościach równych od siebie i od boków skrzynki.

IT2000



WS-KR-137

Wspornik kłapy rewizyjnej IT2000® skrzynki 137

WS-KR-165

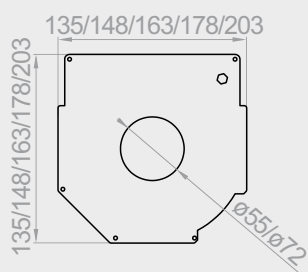
Wspornik kłapy rewizyjnej IT2000® skrzynki 165

WS-KR-180

Wspornik kłapy rewizyjnej IT2000® skrzynki 180

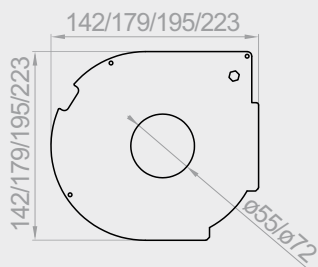
WS-KR-205

Wspornik kłapy rewizyjnej IT2000® skrzynki 205



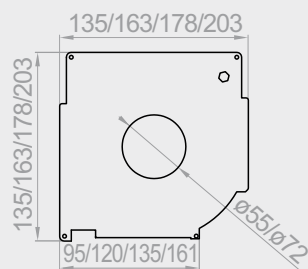
OWS

Osłona wewnętrzna boku do wszystkich wielkości skrzynek systemu ST2000® do rury $\varnothing 40$, $\varnothing 60$.



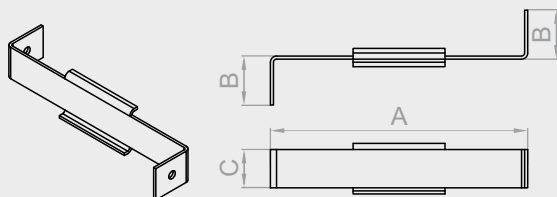
OWO

Osłona wewnętrzna boku do wszystkich wielkości skrzynek systemu OS2000®, OL2000® do rury $\varnothing 40$, $\varnothing 60$.



OWI

Osłona wewnętrzna boku do wszystkich wielkości skrzynek systemu IT2000® do rury $\varnothing 40$, $\varnothing 60$.

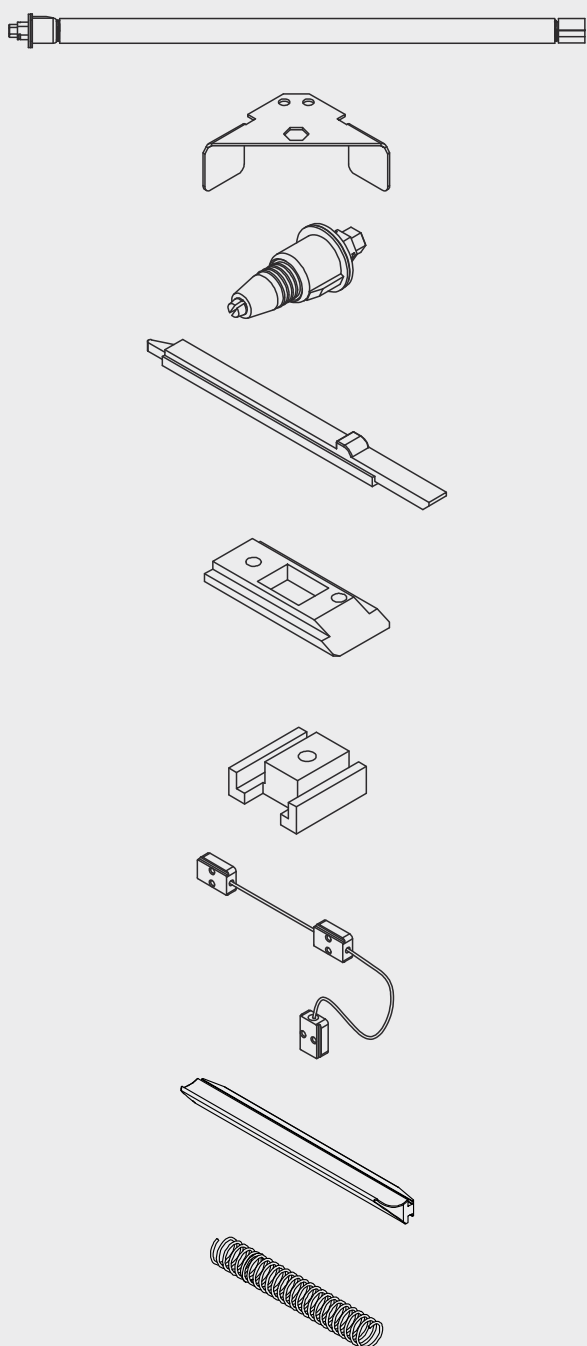


UMIT

Uchwyt montażowy - system IT2000®.

	A (mm)	B (mm)	C (mm)
UMIT-137	140	32	25
UMIT-137-20	160	32	25
UMIT-165	168	32	25
UMIT-165-20	188	32	25
UMIT-180	183	32	25
UMIT-180-20	203	32	25
UMIT-205	208	32	25
UMIT-205-20	228	32	25





MKZ-020

Komplet elementów moskitiery (sprężyna MZZ-040)

MKZ-040

Komplet elementów moskitiery (sprężyna MZZ-020)

MKZ-060

Komplet elementów moskitiery (sprężyna MZZ-030)

MZZ-020, MZZ-030, MZZ-040 - 1 szt.

Sprężyna moskitiery, stosowana w roletcie o szerokości 55-60cm (MZZ-020), 60 - 65 cm (MZZ-030), powyżej 65 cm (MZZ-040).

M-RZ-040 - 2 szt.

Uchwyt do moskitiery rolety zewnętrznej.

MZW-010 - 1 szt.

Obsadka rurki moskitiery w roletcie zewnętrznej.

M-RW-170-XX L+P - 1 szt. L + 1 szt. P

Zasuwka listwy dolnej do moskitiery.

Dostępna w kolorach (XX):

02 - biały, 03 - szary, 05 - jasny beż, 08 - ciemny brąz,
09 - jasny brąz, 16 - kość słoniowa, 20 - czarny,
23 - antracyt.

M-RW-180-XX - 2 szt.

Zaczep zasuwki.

Dostępny w kolorach (XX):

02 - biały, 03 - szary, 05 - jasny beż, 08 - ciemny brąz,
09 - jasny brąz, 16 - kość słoniowa, 20 - czarny,
23 - antracyt.

M-RW-200-XX - 2 szt.

Blokada zasuwki w listwie dolnej moskitiery.

Dostępna w kolorach (XX):

02 - biały, 03 - szary, 05 - jasny beż, 08 - ciemny brąz,
09 - jasny brąz, 16 - kość słoniowa, 20 - czarny,
23 - antracyt.

MZW-050-XX - 1 szt.

Uchwyt sznurkowy w listwie dolnej moskitiery.

Dostępny w kolorach (XX):

02 - biały, 03 - szary, 05 - jasny beż, 08 - ciemny brąz,
09 - jasny brąz, 16 - kość słoniowa, 20 - czarny,
23 - antracyt.

M-RW-080-XX - 2 szt.

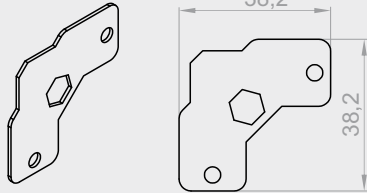
Uchwyt listwy dolnej moskitiery.

Dostępny w kolorach (XX):

02 - biały, 03 - szary, 05 - jasny beż, 08 - ciemny brąz,
09 - jasny brąz, 16 - kość słoniowa, 20 - czarny,
23 - antracyt.

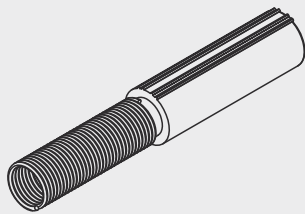
M-RN-070 - 2 szt.

Sprężyna zasuwki kasety.



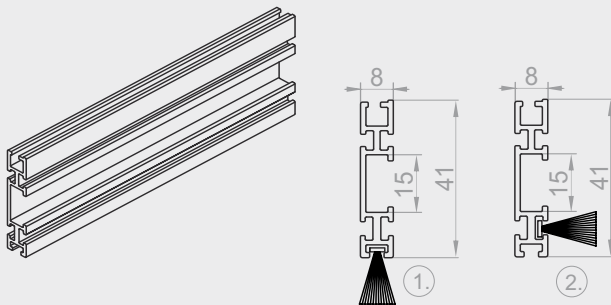
M-RZ-060

Uchwyt blaszany moskitiery do podziału.



ABS CZ

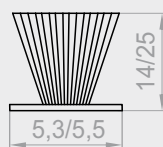
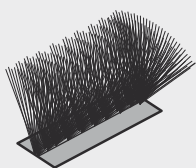
Hamulec moskitiery.



LDM-41x8 XX

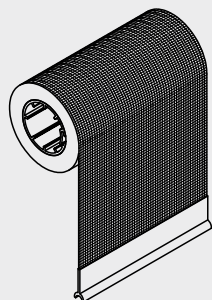
Listwa dolna moskitiery z uszczelką (montowaną od dołu - rys.1, montowaną od czola - rys.2).

Index/kolor (XX)	01 - srebrny	02 - biały	03 - szary	04 - ciemny brąz	05 - jasny brąz	07 - jasny szary	08 - ciemny brąz	09 - jasny brąz	13 - zielony	15 - biel kremowa	16 - kość słoniowa	19 - bordo	20 - czarny	22 - mahoni	23 - antracyt	26 - słalowa oliwka	27 - szary bazaltowy	30 - orzech	34 - dąb bagaimny	48 - złoty dąb	54 - winchester	
LDM-41x8 XX	X	X	X	X	X	X	X	X	X	X	X	X	X	X	X	X	X	X	X	X	X	X



SP-5,3x14-3P

Uszczelka szczotkowa listwy dolnej moskitiery.



MOS-CZARNA FI23 1,6

Moskitiera 6000 x 1600 mm - kolor czarny.

MOS-SZARA FI23 1,7

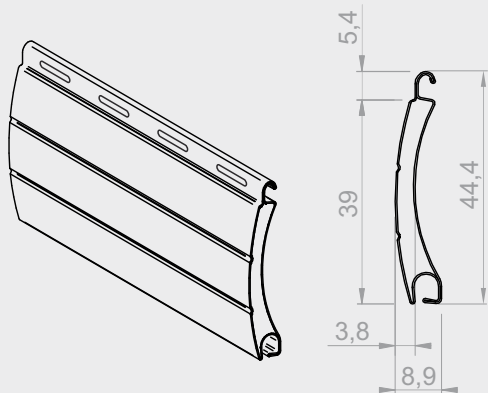
Moskitiera 6000 x 1700 mm - kolor szary.

MOS-CZARNA FI23 2,6

Moskitiera 6000 x 2600 mm - kolor czarny.

MOS-SZARA FI23 2,6

Moskitiera 6000 x 2600 mm - kolor szary.



PA 39/0k

Profil aluminiowy PA 39 - perforowany

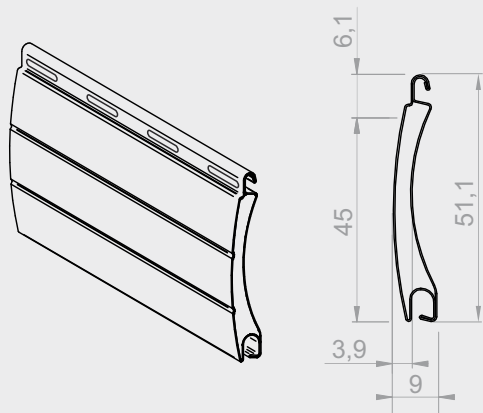
PA 39/1k

Profil aluminiowy PA 39 - nieperforowany

Wysokość profilu	39 mm
Grubość profilu	8,9 mm
Ciężar 1 m ² profilu	2,8 kg
Maksymalna długość profilu	6 mb
Ilość listew na 1m wysokości	26 szt.
Maksymalna powierzchnia	6,5 m ²
Maksymalna szerokość rolety	2500 mm

Kolorystyka profili (k)

01 - srebrny	02 - biały	03 - szary	04 - ciemny beż	05 - beż	07 - jasny szary	08 - ciemny brąz	09 - brąz	13 - zielony	15 - biel kremowa	16 - kość słoniowa	19 - bordowy	20 - czarny	22 - mahoń	23 - antracyt	24 - stalowy antracyt DB/03	26 - stalowa oliwka	27 - szary bazaltowy	30 - orzech	34 - dąb bagiennej	48 - złoty dąb	54 - winchester
--------------	------------	------------	-----------------	----------	------------------	------------------	-----------	--------------	-------------------	--------------------	--------------	-------------	------------	---------------	-----------------------------	---------------------	----------------------	-------------	--------------------	----------------	-----------------



PA 45/0k

Profil aluminiowy PA 45 - perforowany

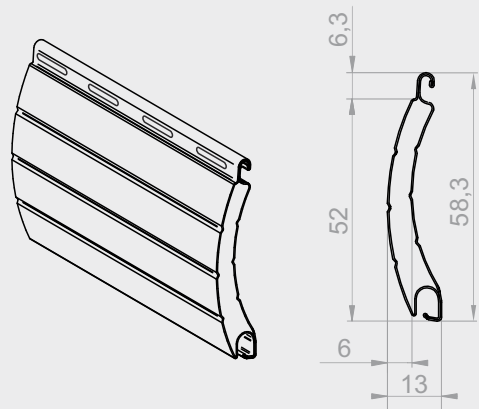
PA 45/1k

Profil aluminiowy PA 45 - nieperforowany

Wysokość profilu	45 mm
Grubość profilu	9 mm
Ciężar 1 m ² profilu	2,9 kg
Maksymalna długość profilu	6 mb
Ilość listew na 1m wysokości	23 szt.
Maksymalna powierzchnia	6,5 m ²
Maksymalna szerokość rolety	3000 mm

Kolorystyka profili (k)

01 - srebrny	02 - biały	03 - szary	04 - ciemny beż	05 - beż	07 - jasny szary	08 - ciemny brąz	09 - brąz	13 - zielony	15 - biel kremowa	16 - kość słoniowa	19 - bordowy	22 - mahoń	23 - antracyt	26 - stalowa oliwka	30 - orzech	48 - złoty dąb	54 - winchester
--------------	------------	------------	-----------------	----------	------------------	------------------	-----------	--------------	-------------------	--------------------	--------------	------------	---------------	---------------------	-------------	----------------	-----------------



PA 52/0k

Profil aluminiowy PA 52 - perforowany

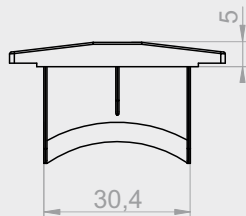
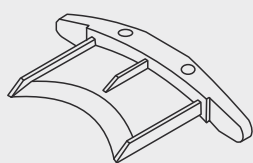
PA 52/1k

Profil aluminiowy PA 52 - nieperforowany

Wysokość profilu	52 mm
Grubość profilu	13 mm
Ciężar 1 m ² profilu	3,0 kg
Maksymalna długość profilu	6 mb
Ilość listew na 1m wysokości	19 szt.
Maksymalna powierzchnia	8,0 m ²
Maksymalna szerokość rolety	3700 mm

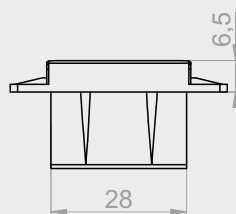
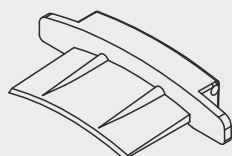
Kolorystyka profili (k)

01 - srebrny	02 - biały	03 - szary	05 - beż	07 - jasny szary	08 - ciemny brąz	09 - brąz	15 - biel kremowa	16 - kość słoniowa	23 - antracyt	26 - stalowa oliwka	30 - orzech	48 - złoty dąb



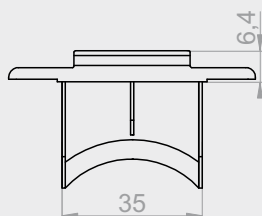
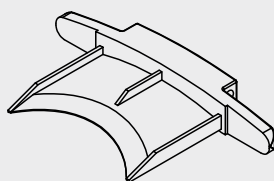
APA 39 M

Zatyczka profilu PA 39



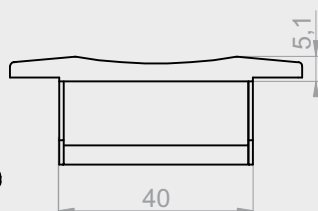
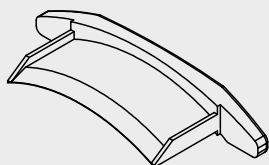
APA 37-R

Zatyczka profilu PA 39 rygiel



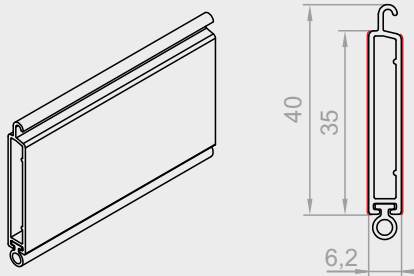
APA 45-R

Zatyczka profilu PA 45 rygiel



APA 52

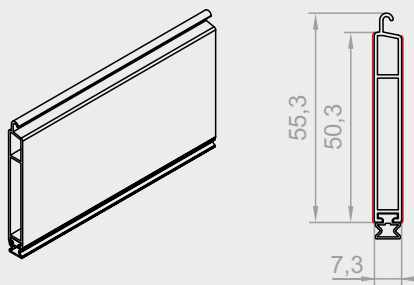
Zatyczka profilu PA 52



LD-35 MINI

Listwa dolna do profili PA 39 z uszczelką KA-44B.

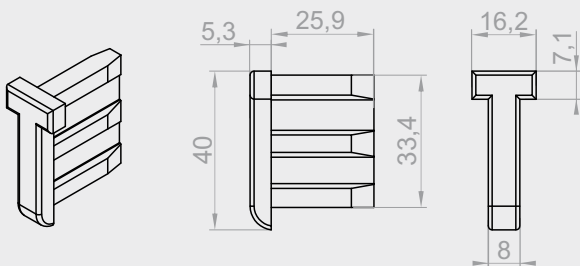
Index/kolor (XX)	01 - srebrny	02 - biały	03 - szary	04 - ciemny brąz	05 - jasny brąz	07 - jasny szary	08 - ciemny brąz	09 - jasny brąz	13 - zielony	15 - biel kremowa	16 - kość słoniowa	19 - bordo	20 - czarny	22 - mahoni	23 - antracyt	26 - stalowa oliwka	27 - szary bazaltowy	30 - orzech	34 - dąb bagienny	46 - zółty dąb	54 - winchester	
LD-35 MINI XX	X	X	X	X	X	X	X	X	X	X	X	X	X	X	X	X	X	X	X	X	X	X



LD-37

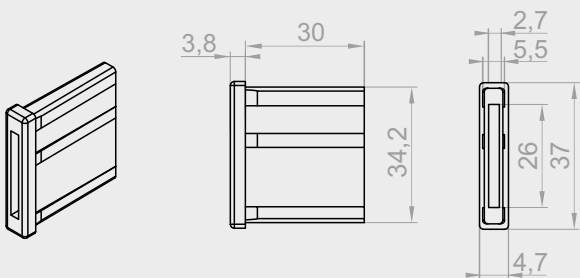
Listwa dolna do profili PA 39, PA 45, PA 52 z uszczelką KA-44.

Index/kolor (XX)	01 - srebrny	02 - biały	03 - szary	04 - ciemny brąz	05 - jasny brąz	07 - jasny szary	08 - ciemny brąz	09 - jasny brąz	13 - zielony	15 - biel kremowa	16 - kość słoniowa	19 - bordo	20 - czarny	22 - mahoni	23 - antracyt	26 - stalowa oliwka	27 - szary bazaltowy	30 - orzech	34 - dąb bagienny	46 - zółty dąb	54 - winchester	
LD-37 XX	X	X	X	X	X	X	X	X	X	X	X	X	X	X	X	X	X	X	X	X	X	X



ZLD

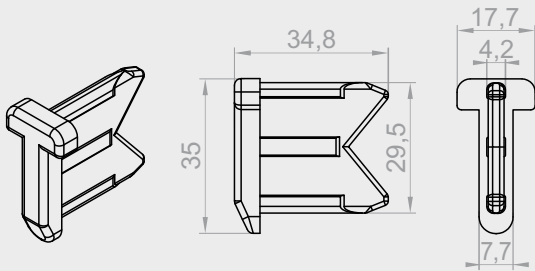
Zatyczka listwy dolnej.



ZLD37-ZB

Zatyczka listwy dolnej 37 do zamka baskwilowego.

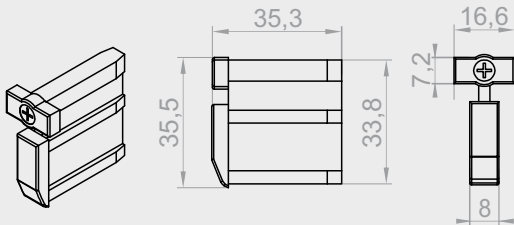




ZLD MINI

Zatyczka listwy dolnej MINI.

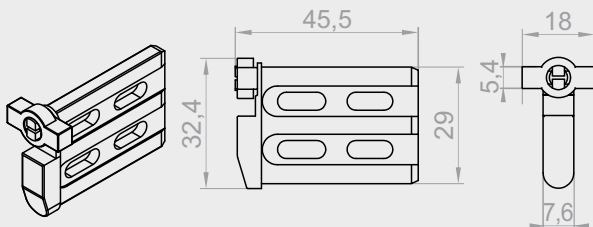
ABS



ZLD-OBK

Zatyczka listwy dolnej obrotowa.

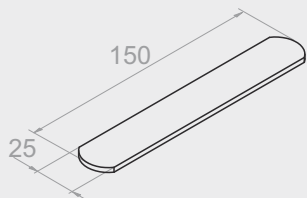
ABS



ZLD-OBK MINI

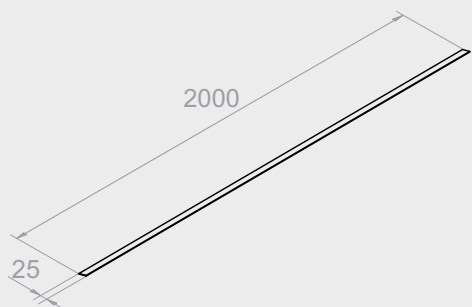
Zatyczka listwy dolnej mini obrotowa.

ABS



LD-OBciążNIK LD-37

Obciążnik listwy dolnej 15 cm

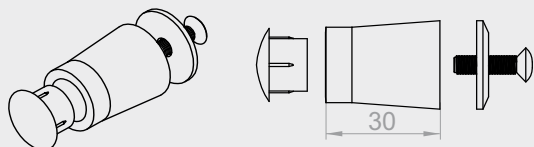


LD-OBciążNIK ZB

Obciążnik listwy dolnej 200 cm - do zamka baskwilowego



BF



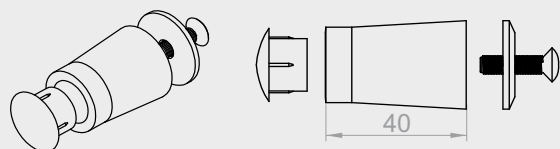
BF (bez zatyczki) BF-ZAT

} KOMPLET

Bufer listwy dolnej

Index/kolor (XX)	01 - srebrny	02 - biały	03 - szary	04 - ciemny brąz	05 - jasny brąz	07 - jasny szary	08 - ciemny brąz	09 - jasny brąz	13 - zieleń	15 - biel kremowa	16 - kość słoniowa	19 - bordo	20 - czarny	22 - mahoni	23 - antracyt	26 - stalowa oliwka	27 - szary białawy	30 - orzech	34 - dąb bagienny	48 - złoty dąb	54 - winchester	
BF XX/BF-ZAT XX	X	X	X	X	X	X	X	X	X			X	X	X	X	X	X	X	X	X	X	X

BF-40 MM



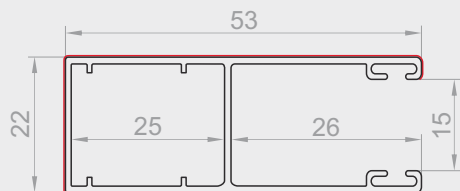
BF-40 MM (bez zatyczki) BF-ZAT

} KOMPLET

Bufer listwy dolnej

Index/kolor (XX)	01 - srebrny	02 - biały	03 - szary	04 - ciemny brąz	05 - jasny brąz	07 - jasny szary	08 - ciemny brąz	09 - jasny brąz	13 - zieleń	15 - biel kremowa	16 - kość słoniowa	19 - bordo	20 - czarny	22 - mahoni	23 - antracyt	26 - stalowa oliwka	27 - szary białawy	30 - orzech	34 - dąb bagienny	48 - złoty dąb	54 - winchester	
PP-66-XX	X	X	X	X	X	X	X	X							X	X	X	X	X	X	X	X



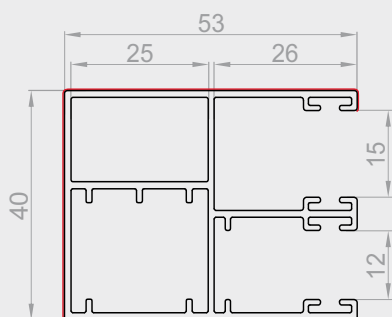


PP-53

Prowadnica prosta 53 mm (do profili PA 39, PA 45).

Index/kolor (XX)	01 - srebrny	02 - biały	03 - szary	04 - ciemny brąz	05 - jasny brąz	07 - jasny szary	08 - ciemny brąz	09 - jasny brąz	13 - zielony	15 - biel kremowa	16 - kość słoniowa	19 - bordo	20 - czarny	22 - mahoni	23 - antracyt	26 - stalowa oliwka	27 - szary bazaltowy	30 - orzech	34 - dąb bagienny	48 - zły dąb	54 - winchester	
PP-53-XX	X	X	X	X	X	X	X	X	X	X	X	X	X	X	X	X	X	X				

+ wszystkie kolory oklein

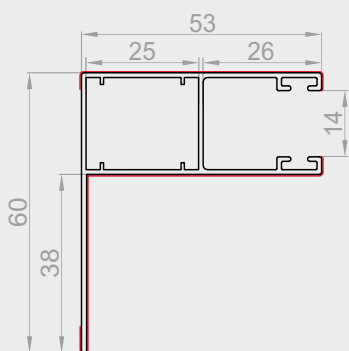


PPDM-53

Prowadnica do rolet z moskitierą (do profili PA 39, PA 45).

Index/kolor (XX)	01 - srebrny	02 - biały	03 - szary	04 - ciemny brąz	05 - jasny brąz	07 - jasny szary	08 - ciemny brąz	09 - jasny brąz	13 - zielony	15 - biel kremowa	16 - kość słoniowa	19 - bordo	20 - czarny	22 - mahoni	23 - antracyt	26 - stalowa oliwka	27 - szary bazaltowy	30 - orzech	34 - dąb bagienny	48 - zły dąb	54 - winchester	
PPDM-53-XX	X	X	X	X	X	X	X	X	X	X	X	X	X	X	X	X	X	X				

+ wszystkie kolory oklein

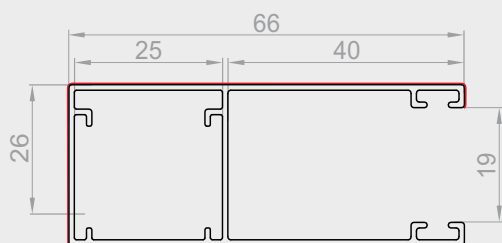


PK-53

Prowadnica kątowa 53 mm (do profili PA 39, PA 45).

Index/kolor (XX)	01 - srebrny	02 - biały	03 - szary	04 - ciemny brąz	05 - jasny brąz	07 - jasny szary	08 - ciemny brąz	09 - jasny brąz	13 - zielony	15 - biel kremowa	16 - kość słoniowa	19 - bordo	20 - czarny	22 - mahoni	23 - antracyt	26 - stalowa oliwka	27 - szary bazaltowy	30 - orzech	34 - dąb bagienny	48 - zły dąb	54 - winchester	
PK-53-XX	X	X	X	X	X	X	X	X	X	X	X	X	X	X	X	X	X	X				

+ wszystkie kolory oklein



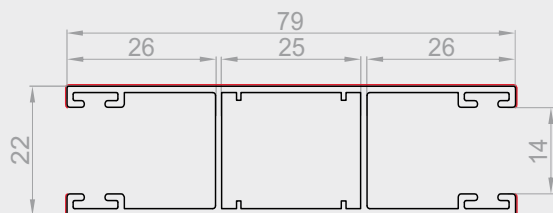
PP-66

Prowadnica prosta 66 mm (do profili PA 52).

Index/kolor (XX)	01 - srebrny	02 - biały	03 - szary	04 - ciemny brąz	05 - jasny brąz	07 - jasny szary	08 - ciemny brąz	09 - jasny brąz	13 - zielony	15 - biel kremowa	16 - kość słoniowa	19 - bordo	20 - czarny	22 - mahoni	23 - antracyt	26 - stalowa oliwka	27 - szary bazaltowy	30 - orzech	34 - dąb bagienny	48 - zły dąb	54 - winchester	
PP-66-XX	X	X	X	X	X	X	X	X	X	X	X	X	X	X	X	X	X	X				

+ wszystkie kolory oklein



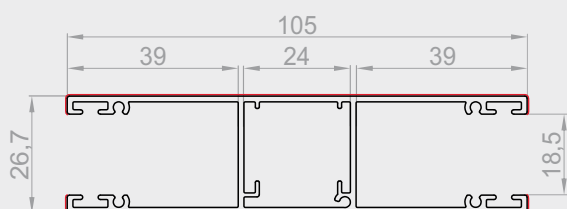


PPD-79-XX

Prowadnica podwójna 79 mm (do profili PA 39, PA 45).

Index/kolor (XX)	01 - srebrny	02 - biały	03 - szary	04 - ciemny brąz	05 - jasny brąz	07 - jasny szary	08 - ciemny brąz	09 - jasny brąz	13 - zielony	15 - biel kremowa	16 - kość słoniowa	19 - bordo	20 - czarny	22 - mahoni	23 - antracyt	26 - stalowa oliwka	27 - szary bazaltowy	30 - orzech	34 - dąb bagienny	48 - złoty dąb	54 - winchester	
PPD-79-XX	X	X	X	X	X	X	X	X	X	X	X	X	X	X	X	X	X	X				

+ wszystkie kolory oklein

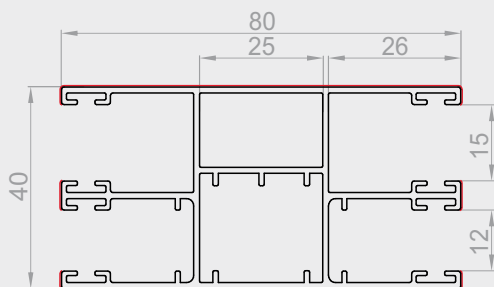


PPDW-105

Prowadnica podwójna 105 mm (do profili PA 52).

Index/kolor (XX)	01 - srebrny	02 - biały	03 - szary	04 - ciemny brąz	05 - jasny brąz	07 - jasny szary	08 - ciemny brąz	09 - jasny brąz	13 - zielony	15 - biel kremowa	16 - kość słoniowa	19 - bordo	20 - czarny	22 - mahoni	23 - antracyt	26 - stalowa oliwka	27 - szary bazaltowy	30 - orzech	34 - dąb bagienny	48 - złoty dąb	54 - winchester	
PPDW-105-XX	X	X	X	X	X	X	X	X	X	X	X	X	X	X	X	X	X	X				

+ wszystkie kolory oklein

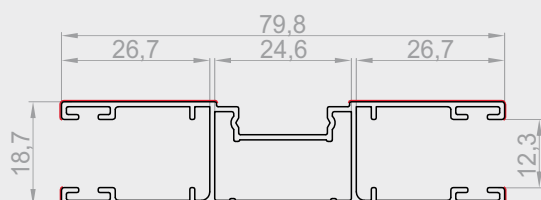


PPDM-80-XX

Prowadnica do rolet z moskitierą (do profili PA 39, PA 45).

Index/kolor (XX)	01 - srebrny	02 - biały	03 - szary	04 - ciemny brąz	05 - jasny brąz	07 - jasny szary	08 - ciemny brąz	09 - jasny brąz	13 - zielony	15 - biel kremowa	16 - kość słoniowa	19 - bordo	20 - czarny	22 - mahoni	23 - antracyt	26 - stalowa oliwka	27 - szary bazaltowy	30 - orzech	34 - dąb bagienny	48 - złoty dąb	54 - winchester	
PPDM-80-XX	X	X	X	X	X	X	X	X	X	X	X	X	X	X	X	X	X	X				

+ wszystkie kolory oklein



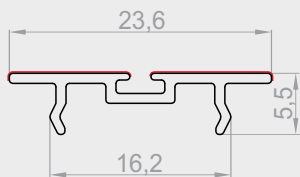
PPMP-79-XX

Prowadnica moskitiery podziałowa podwójna.

Index/kolor (XX)	01 - srebrny	02 - biały	03 - szary	04 - ciemny brąz	05 - jasny brąz	07 - jasny szary	08 - ciemny brąz	09 - jasny brąz	13 - zielony	15 - biel kremowa	16 - kość słoniowa	19 - bordo	20 - czarny	22 - mahoni	23 - antracyt	26 - stalowa oliwka	27 - szary bazaltowy	30 - orzech	34 - dąb bagienny	48 - złoty dąb	54 - winchester	
PPMP-79-XX	X	X	X	X	X	X	X	X	X	X	X	X	X	X	X	X	X	X				

+ wszystkie kolory oklein



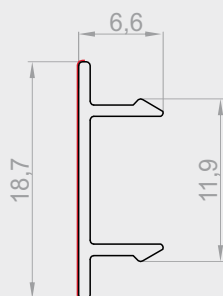


ZSKW XX

Zaślepka z kanałem na uszczelkę.

Index/kolor (XX)	01 - srebrny	02 - biały	03 - szary	04 - ciemny brąz	05 - jasny brąz	07 - jasny szary	08 - ciemny brąz	09 - jasny brąz	13 - zielony	15 - biel kremowa	16 - kość słoniowa	19 - bordo	20 - czarny	22 - mahoni	23 - antracyt	26 - stalowa oliwka	27 - szary bazaltowy	30 - orzech	34 - dąb bagieniany	48 - złoty dąb	54 - winchester	
ZSKW XX	X	X	X	X	X	X	X	X	X	X	X	X	X	X	X	X	X	X				

+ wszystkie kolory oklein

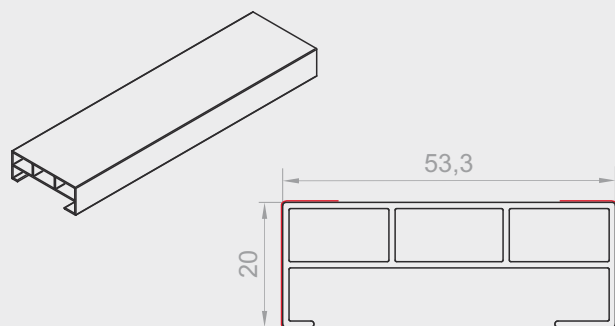


ZSKM XX

Zaślepka kanału moskitiery prowadnicy aluminiowej.

Index/kolor (XX)	01 - srebrny	02 - biały	03 - szary	04 - ciemny brąz	05 - jasny brąz	07 - jasny szary	08 - ciemny brąz	09 - jasny brąz	13 - zielony	15 - biel kremowa	16 - kość słoniowa	19 - bordo	20 - czarny	22 - mahoni	23 - antracyt	26 - stalowa oliwka	27 - szary bazaltowy	30 - orzech	34 - dąb bagieniany	48 - złoty dąb	54 - winchester	
ZSKM-XX	X	X	X	X	X	X	X	X	X	X	X	X	X	X	X	X	X	X				

+ wszystkie kolory oklein

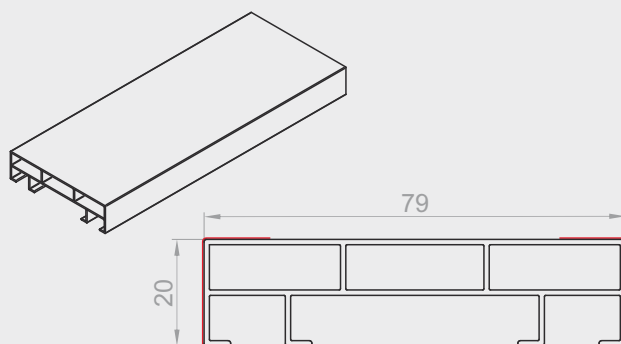


D-PP-53

Listwa dystansowa na prowadnicę pojedynczą.

Index/kolor (XX)	01 - srebrny	02 - biały	03 - szary	04 - ciemny brąz	05 - jasny brąz	07 - jasny szary	08 - ciemny brąz	09 - jasny brąz	13 - zielony	15 - biel kremowa	16 - kość słoniowa	19 - bordo	20 - czarny	22 - mahoni	23 - antracyt	26 - stalowa oliwka	27 - szary bazaltowy	30 - orzech	34 - dąb bagieniany	48 - złoty dąb	54 - winchester	
D-PP-53-XX	X	X	X	X	X	X	X	X	X	X	X	X	X	X	X	X	X	X				

+ wszystkie kolory oklein



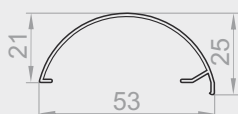
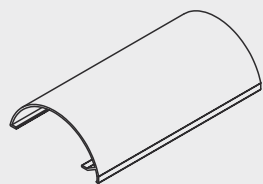
D-PPD-79

Listwa dystansowa na prowadnicę podwójną.

Index/kolor (XX)	01 - srebrny	02 - biały	03 - szary	04 - ciemny brąz	05 - jasny brąz	07 - jasny szary	08 - ciemny brąz	09 - jasny brąz	13 - zielony	15 - biel kremowa	16 - kość słoniowa	19 - bordo	20 - czarny	22 - mahoni	23 - antracyt	26 - stalowa oliwka	27 - szary bazaltowy	30 - orzech	34 - dąb bagieniany	48 - złoty dąb	54 - winchester	
D-PPD-79-XX	X	X	X	X	X	X	X	X	X	X	X	X	X	X	X	X	X	X				

+ wszystkie kolory oklein





N/PPDO XX

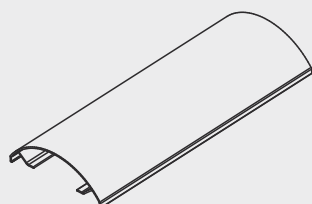
Nakładka prowadnicy 53 mm do systemu OS2000®, OL2000®. Stosowana z prowadnicami PP-53 oraz płytką PZO.

Index/kolor (XX)	01 - srebrny	02 - biały	03 - szary	04 - ciemny brąz	05 - jasny brąz	07 - jasny szary	08 - ciemny brąz	09 - jasny brąz	13 - zielony	15 - biel kremowa	16 - kość słoniowa	19 - bordo	20 - czarny	22 - mahoń	23 - antracyt	26 - stalowa oliwka	27 - szary bazaltowy	30 - orzech	34 - dąb bagienny	48 - złoty dąb	54 - winchester	
N/PPDO XX	X	X	X	X	X	X	X	X	X	X	X	X	X	X	X	X	X	X	X	X	X	X

ALU

Max.
6mb

1mb
0,2kg



N/PPDO 79-XX

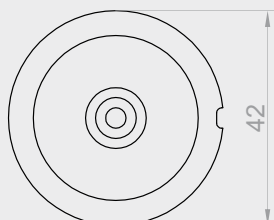
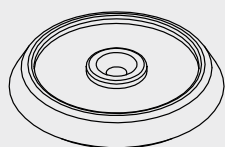
Nakładka prowadnicy 79 mm do systemu OS2000®, OL2000®. Stosowana z prowadnicami PPD-79 oraz płytką PZO.

Index/kolor (XX)	01 - srebrny	02 - biały	03 - szary	04 - ciemny brąz	05 - jasny brąz	07 - jasny szary	08 - ciemny brąz	09 - jasny brąz	13 - zielony	15 - biel kremowa	16 - kość słoniowa	19 - bordo	20 - czarny	22 - mahoń	23 - antracyt	26 - stalowa oliwka	27 - szary bazaltowy	30 - orzech	34 - dąb bagienny	48 - złoty dąb	54 - winchester	
N/PPDO 79-XX	X	X	X	X	X	X	X	X	X	X	X	X	X	X	X	X	X	X	X	X	X	X

ALU

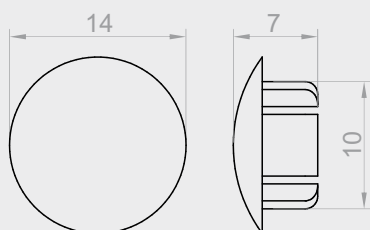
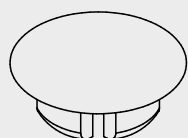
Max.
6mb

1mb
0,4kg



PZO 42

Płytki zatraskowa nakładki półokrągłej oraz listwy dystansowej. Stosowane co 40 cm z nakładką aluminiową prowadnicy N/PPDO, D-PP, D-PPD.

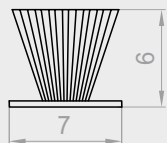
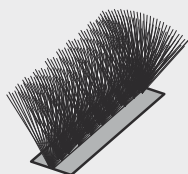


Z-PP/PK-XX

Zatyczka PVC do prowadnicy aluminiowej

Dostępna w kolorach (XX):

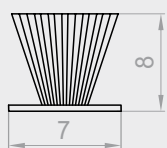
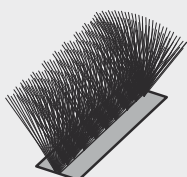
02 - biały, 03 - szary, 04 - ciemny brąz, 05 - jasny brąz, 08 - ciemny brąz, 09 - jasny brąz, 13 - zielony, 19 - bordo, 20 - czarny, 23 - antracyt, 26 - stalowa oliwka, 27 - szary bazaltowy, 48 - złoty dąb.



SP-7x6 4P SP

Uszczelka szczotkowa do prowadnic.

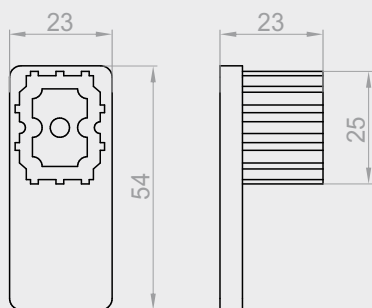
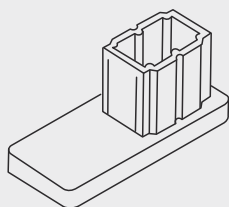
Stosowana z prowadnicą PP-53, PK-53, PPD-79, PP-66, PPDM-53.



SP-7x8-3P1M-VR

Uszczelka szczotkowa do prowadnic z moskitierą.

Stosowana z prowadnicą PPDM-53, PPDM-80, PPMP-79.

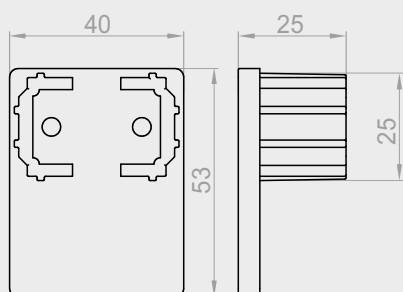
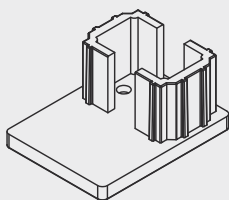


P-53-XX

Zatyczka prowadnicy. Stosowana z prowadnicami PP i PK.

Dostępna w kolorach (XX):

02 - biały, 03 - szary, 04 - ciemny beż, 05 - jasny beż,
08 - ciemny brąz, 09 - jasny brąz, 13 - zielony, 19 - bordo,
20 - czarny, 23 - antracyt, 26 - stalowa oliwka,
27 - szary bazaltowy, 48 - złoty dąb.



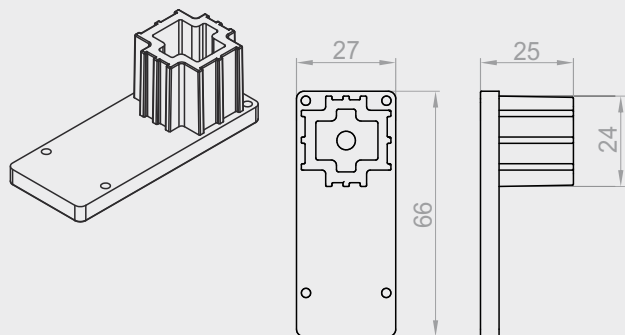
P-53M-XX

Zatyczka prowadnicy z moskitierą. Stosowana z prowadnicą PPDM-53.

Dostępna w kolorach (XX):

02 - biały, 03 - szary, 04 - ciemny beż, 05 - jasny beż,
08 - ciemny brąz, 09 - jasny brąz, 16 - kość słoniowa,
19 - bordo, 20 - czarny, 23 - antracyt,
26 - stalowa oliwka, 48 - złoty dąb.



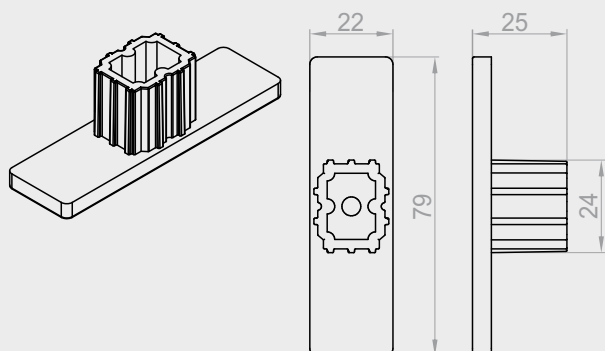


P-66 XX

Zatyczka prowadnicy. Stosowana z prowadnicą PP-66. (do profilu PA 52).

Dostępna w kolorach (XX):

02 - biały, 03 - szary, 04 - ciemny beż, 05 - jasny beż, 08 - ciemny brąz, 09 - jasny brąz, 16 - kość słoniowa, 19 - bordo, 20 - czarny, 23 - antracyt, 26 - stalowa oliwka, 48 - złoty dąb.

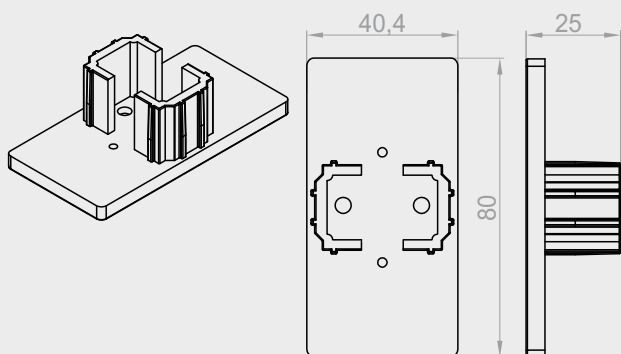


P-79-XX

Zatyczka prowadnicy podwójnej. Stosowana z prowadnicą PPD-79.

Dostępna w kolorach (XX):

02 - biały, 03 - szary, 04 - ciemny beż, 05 - jasny beż, 08 - ciemny brąz, 09 - jasny brąz, 16 - kość słoniowa, 19 - bordo, 20 - czarny, 23 - antracyt, 26 - stalowa oliwka, 48 - złoty dąb.

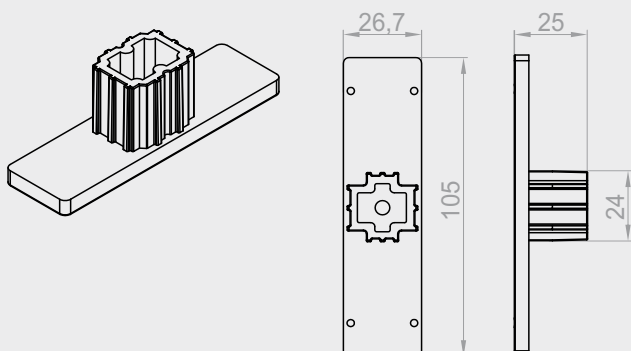


P-80 M XX

Zatyczka prowadnicy podwójnej. Stosowana z prowadnicą PPMP-79.

Dostępna w kolorach (XX):

02 - biały, 03 - szary, 04 - ciemny beż, 05 - jasny beż, 08 - ciemny brąz, 09 - jasny brąz, 16 - kość słoniowa, 19 - bordo, 20 - czarny, 23 - antracyt, 26 - stalowa oliwka, 48 - złoty dąb.



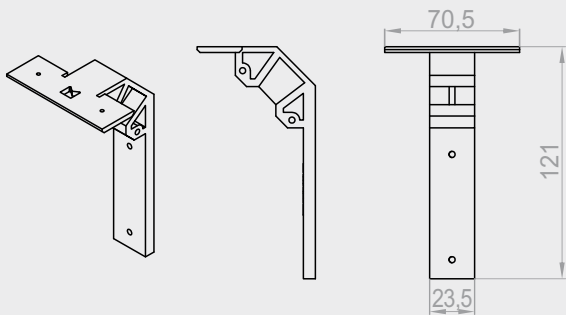
P-105 XX

Zatyczka prowadnicy podwójnej. Stosowana z prowadnicą PPDW-105 (do profilu PA 52).

Dostępna w kolorach (XX):

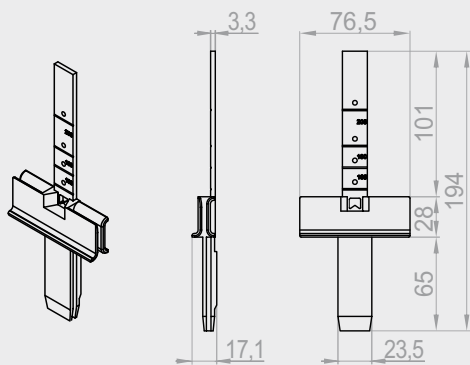
02 - biały, 03 - szary, 04 - ciemny beż, 05 - jasny beż, 08 - ciemny brąz, 09 - jasny brąz, 16 - kość słoniowa, 19 - bordo, 20 - czarny, 23 - antracyt, 26 - stalowa oliwka, 48 - złoty dąb.





PMA-G

Podział moskitiery adaptacyjny - góra.

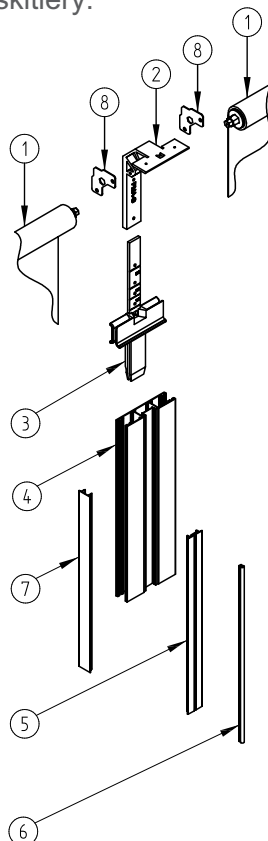


PMA-D

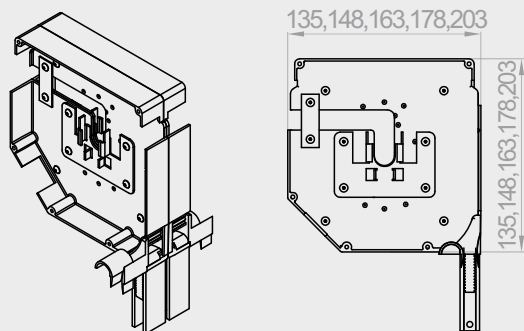
Podział moskitiery adaptacyjny - dół.



Podział adaptacyjny moskitiery:

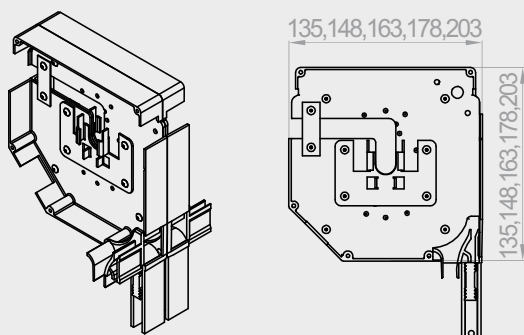
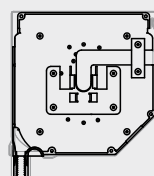


- | | | |
|----|--------------|--|
| 1 | MOS FI23 1,7 | Moskitiera na rurce FI23 1,7 |
| | MOS FI23 2,6 | Moskitiera na rurce FI23 2,6 |
| 2. | PMA-G | Podział moskitiery adaptacyjny - góra |
| 3. | PMA-D | Podział moskitiery adaptacyjny - dół |
| 4. | PPMP-79 | Prowadnica moskitiery podziałowa podwójna |
| 5. | ZSKW | Zaślepka prowadnicy z kanałem na uszczelkę |
| 6. | KA-44 B | Uszczelka gumowa do LD-35 mini |
| 7. | ZSKM | Zaślepka kanału moskitiery |
| 8. | M-RZ-060 | Uchwyt blaszany moskitiery do podziału |



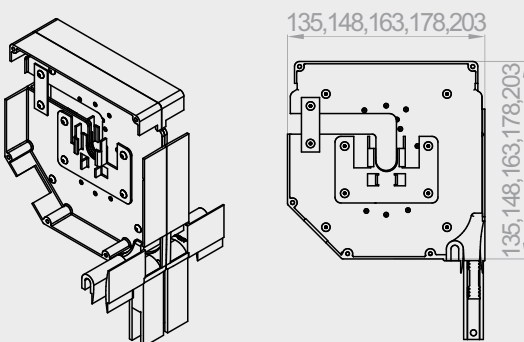
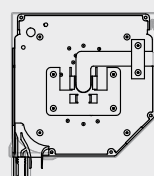
BPS 110 VVV-XX

Podział skrzynki ST2000, IT2000 do dwóch przewodnic pojedynczych, napęd zależny.
VVV - wielkość skrzynki, XX - kolor.



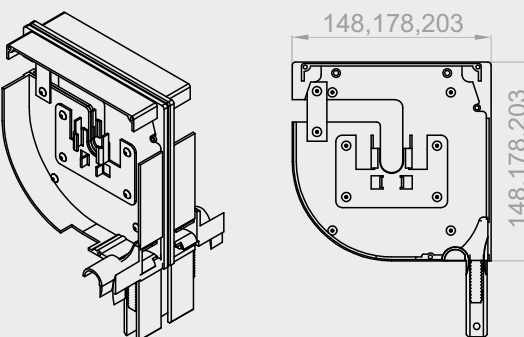
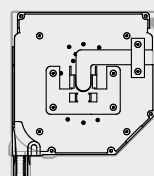
BPS 210 VVV-XX

Podział skrzynki ST2000 z moskitierą, IT2000 z moskitierą do dwóch przewodnic pojedynczych, napęd zależny.
VVV - wielkość skrzynki, XX - kolor.



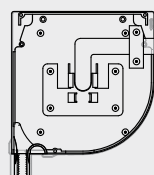
BPS 310 VVV-XX

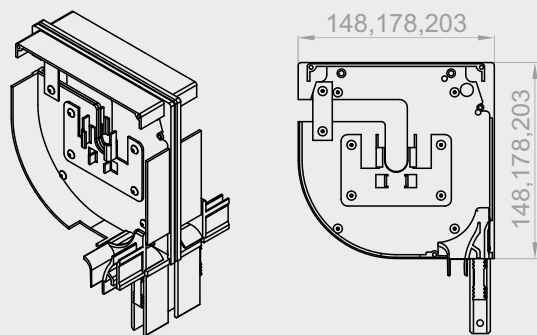
Podział skrzynki ST2000, IT2000 z profilem PA-52 do dwóch przewodnic pojedynczych, napęd zależny.
VVV - wielkość skrzynki, XX - kolor.



BPR 110 VVV-XX

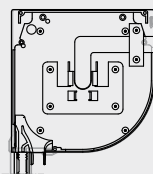
Podział skrzynki RL2000 do dwóch przewodnic pojedynczych, napęd zależny.
VVV - wielkość skrzynki, XX - kolor.





BPR 210 VVV-XX

Podział skrzynki RL2000 z moskitierą do dwóch przewodnic pojedynczych, napęd zależny.
VVV - wielkość skrzynki, XX - kolor.

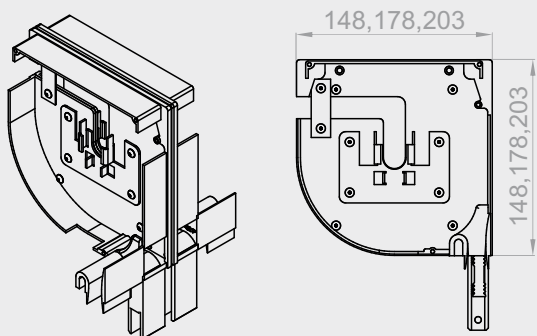


RL2000
SKRZYNKA
150,180,205

150
1szt
0,56kg

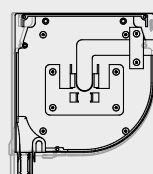
180
1szt
0,71kg

205
1szt
0,89kg



BPR 310 VVV-XX

Podział skrzynki RL2000 z profilem PA-52 do dwóch przewodnic pojedynczych, napęd zależny.
VVV - wielkość skrzynki, XX - kolor.

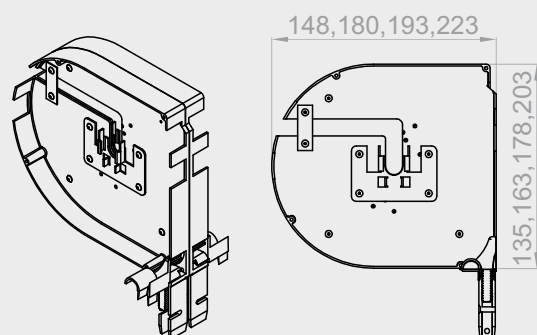


RL2000
SKRZYNKA
150,180,205

150
1szt
0,56kg

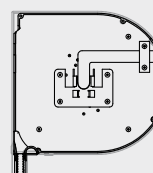
180
1szt
0,71kg

205
1szt
0,89kg



BPO 110 VVV-XX

Podział skrzynki OS2000, OL2000 do dwóch przewodnic pojedynczych, napęd zależny.
VVV - wielkość skrzynki, XX - kolor.



OS2000
OL2000

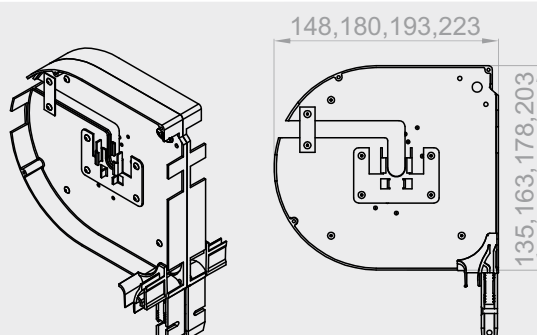
SKRZYNKA
137,165
180,205

137
1szt
0,37kg

165
1szt
0,52kg

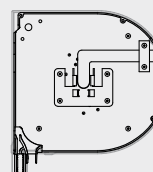
180
1szt
0,64kg

205
1szt
0,81kg



BPO 210 VVV-XX

Podział skrzynki OS2000 z moskitierą, OL2000 z moskitierą do dwóch przewodnic pojedynczych, napęd zależny.
VVV - wielkość skrzynki, XX - kolor.



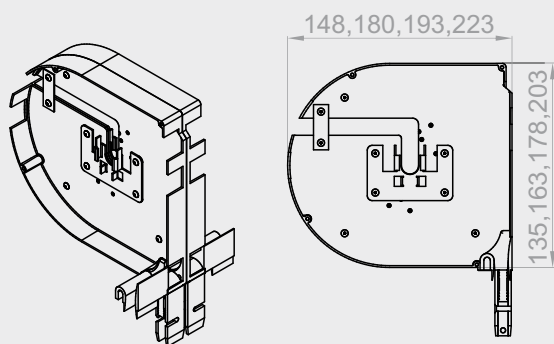
OS2000
OL2000

SKRZYNKA
165
180,205

165
1szt
0,52kg

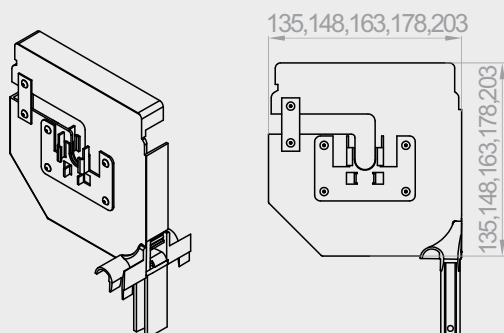
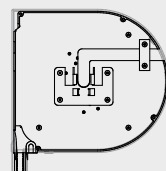
180
1szt
0,64kg

205
1szt
0,81kg



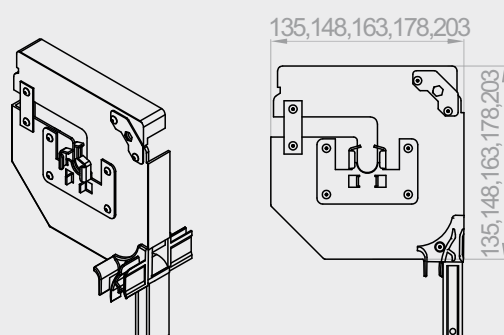
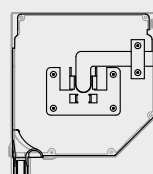
BPO 310 VVV-XX

Podział skrzynki OS2000, OL2000 z profilem PA-52 do dwóch przewodnic pojedynczych, napęd zależny.
VVV - wielkość skrzynki, XX - kolor.



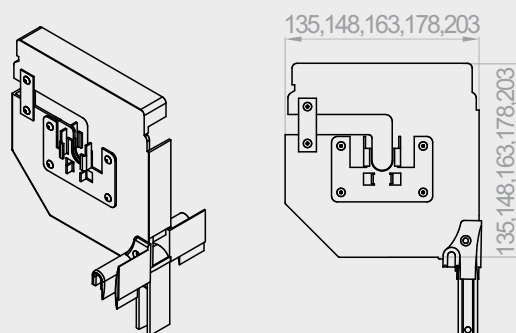
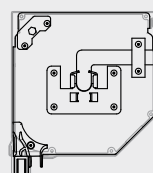
BPS 130 VVV-XX

Podział skrzynki ST2000, IT2000 do przewodnicy podwójnej, napęd zależny.
VVV - wielkość skrzynki, XX - kolor.



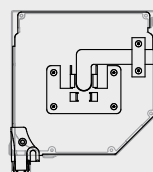
BPS 230 VVV-XX

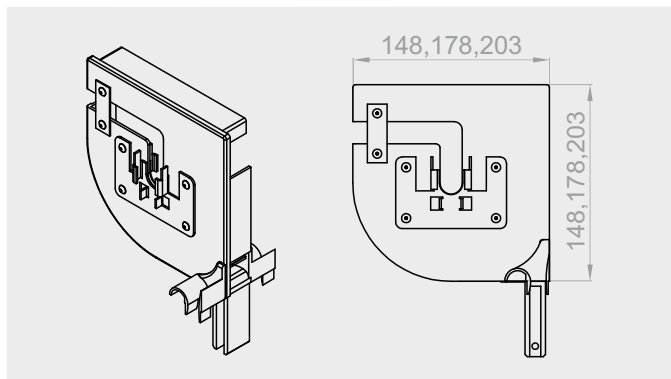
Podział skrzynki ST2000 z moskitierą, IT2000 z moskitierą do przewodnicy podwójnej, napęd zależny.
VVV - wielkość skrzynki, XX - kolor.



BPS 330 VVV-XX

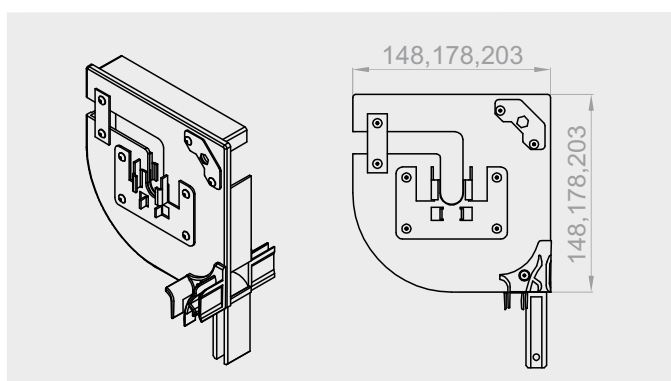
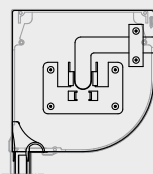
Podział skrzynki ST2000, IT2000 z profilem PA-52 do przewodnicy podwójnej, napęd zależny.
VVV - wielkość skrzynki, XX - kolor.





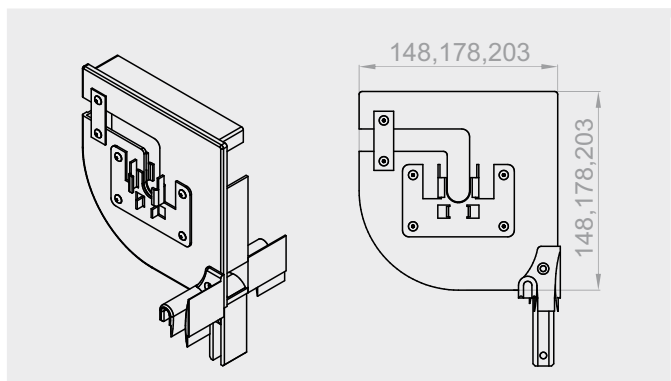
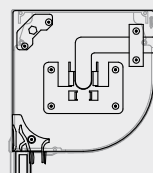
BPR 130 VVV-XX

Podział skrzynki RL2000 do prowadnicy podwójnej, napęd zależny.
VVV - wielkość skrzynki, XX - kolor.



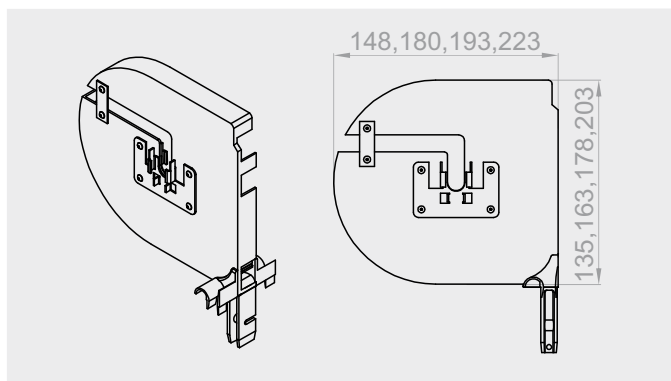
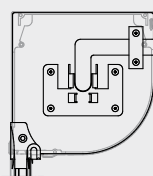
BPR 230 VVV-XX

Podział skrzynki RL2000 z moskitierą do prowadnicy podwójnej, napęd zależny.
VVV - wielkość skrzynki, XX - kolor.



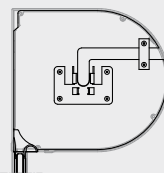
BPR 330 VVV-XX

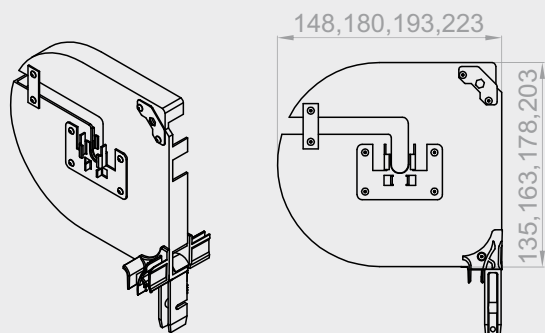
Podział skrzynki RL2000 z profilem PA-52 do prowadnicy podwójnej, napęd zależny.
VVV - wielkość skrzynki, XX - kolor.



BPO 130 VVV-XX

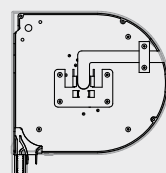
Podział skrzynki OS2000, OL2000 do prowadnicy podwójnej, napęd zależny.
VVV - wielkość skrzynki, XX - kolor.



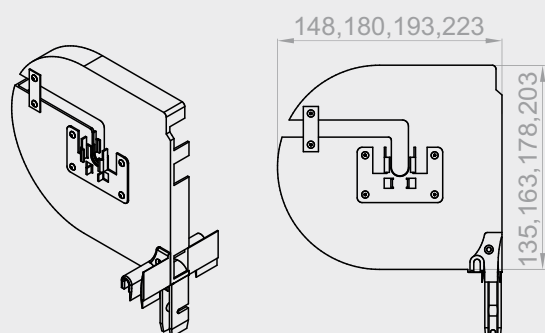


BPO 230 VVV-XX

Podział skrzynki OS2000, OL2000 z moskitierą, OL2000 z moskitierą do prowadnicy podwójnej, napęd zależny. VVV - wielkość skrzynki, XX - kolor.

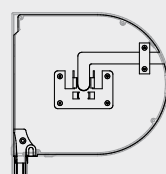


OS2000 OL2000	SKRZYŃKA 165 180,205	
1 szt 0,39kg	1 szt 0,45kg	1 szt 0,54kg

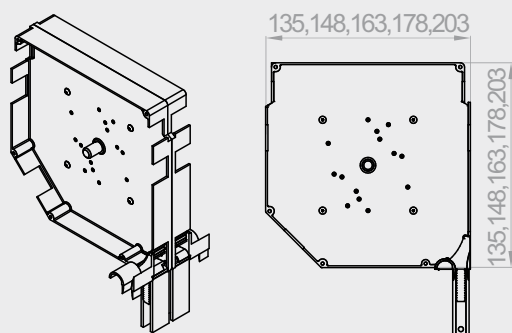


BPO 330 VVV-XX

Podział skrzynki OS2000, OL2000 z profilem PA-52 do prowadnicy podwójnej, napęd zależny. VVV - wielkość skrzynki, XX - kolor.

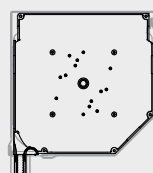


OS2000 OL2000	SKRZYŃKA 137,165 180,205	1 szt 0,32kg
1 szt 0,39kg	1 szt 0,45kg	1 szt 0,54kg

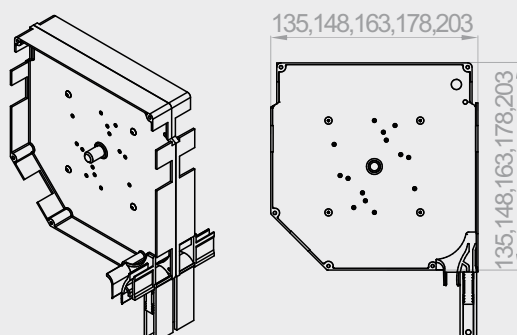


BPS 100 VVV-XX

Podział skrzynki ST2000, IT2000 do dwóch prowadnic pojedynczych, napęd niezależny. VVV - wielkość skrzynki, XX - kolor.



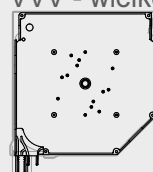
ST2000 IT2000	SKRZYŃKA 137,150, 165,180,205	1 szt 0,42kg	
1 szt 0,47kg	1 szt 0,54kg	1 szt 0,62kg	1 szt 0,78kg



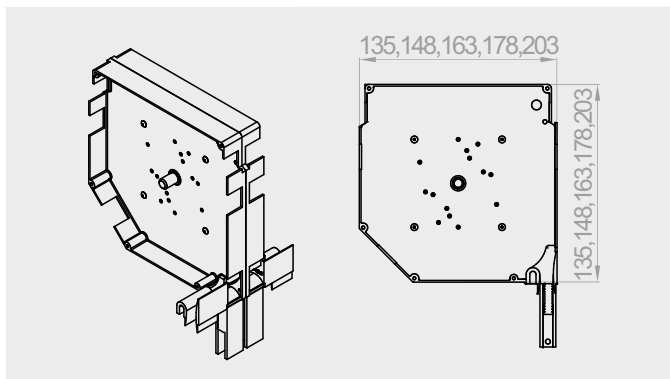
BPS 200 VVV-XX

Podział skrzynki ST2000 z moskitierą, IT2000 z moskitierą do do dwóch prowadnic pojedynczych, napęd niezależny.

VVV - wielkość skrzynki, XX - kolor.

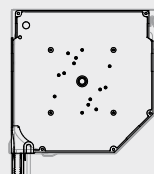


SKRZYŃKA 150,165, 180,205	ST2000 IT2000	1 szt 0,47kg
1 szt 0,54kg	1 szt 0,62kg	1 szt 0,78kg

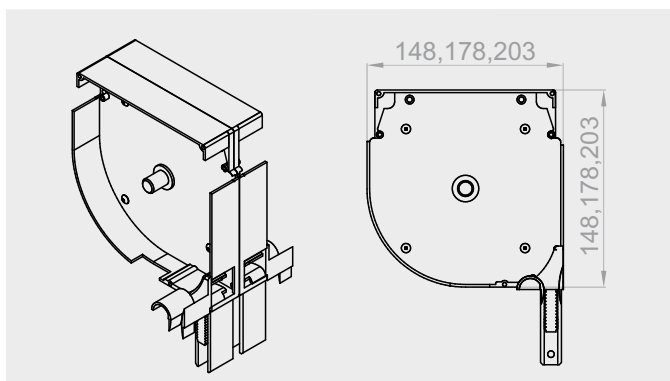


BPS 300 VVV-XX

Podział skrzynki ST2000, IT2000 z profilem PA-52 do dwóch przewodnic pojedynczych, napęd niezależny.
VVV - wielkość skrzynki, XX - kolor.

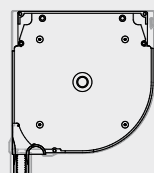


ST2000 IT2000	SKRZYŃKA 137,150, 165,180,205	137 1 szt 0,42kg
150 1 szt 0,47kg	165 1 szt 0,53kg	180 1 szt 0,62kg
		205 1 szt 0,78kg

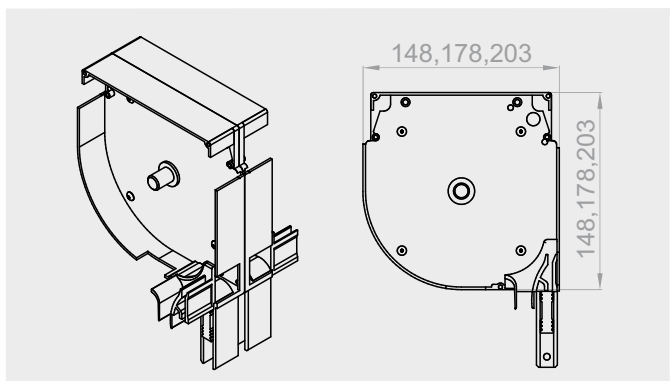


BPR 100 VVV-XX

Podział skrzynki RL2000 do dwóch przewodnic pojedynczych, napęd niezależny.
VVV - wielkość skrzynki, XX - kolor.

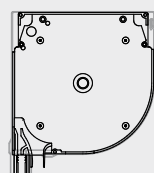


RL2000	SKRZYŃKA 150,180,205
150 1 szt 0,48kg	180 1 szt 0,65kg
	205 1 szt 0,83kg

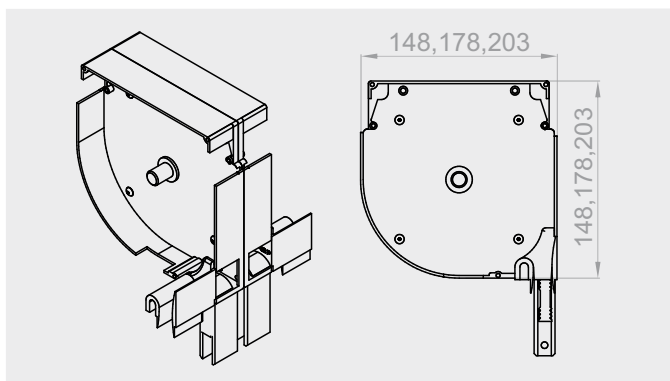


BPR 200 VVV-XX

Podział skrzynki RL2000 z moskitierą do dwóch przewodnic pojedynczych, napęd niezależny.
VVV - wielkość skrzynki, XX - kolor.

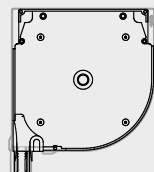


RL2000	SKRZYŃKA 150,180,205
150 1 szt 0,48kg	180 1 szt 0,65kg
	205 1 szt 0,83kg

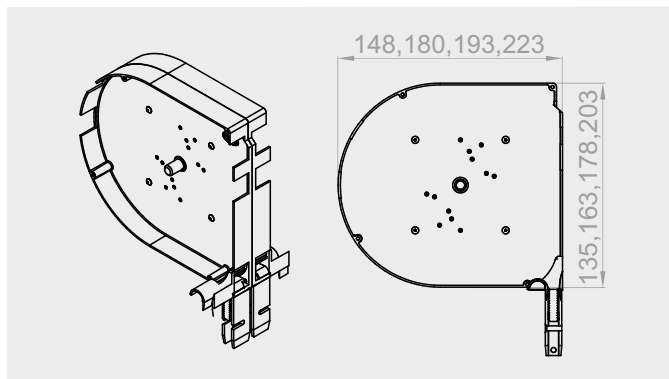


BPR 300 VVV-XX

Podział skrzynki RL2000 z profilem PA-52 do dwóch przewodnic pojedynczych, napęd niezależny.
VVV - wielkość skrzynki, XX - kolor.

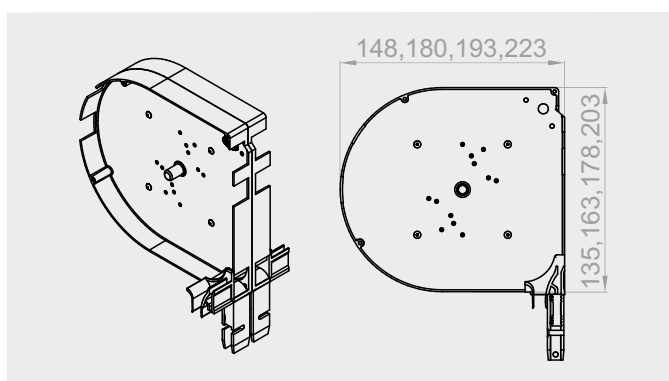
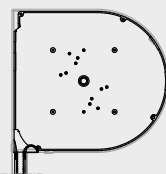


RL2000	SKRZYŃKA 150,180,205
150 1 szt 0,48kg	180 1 szt 0,65kg
	205 1 szt 0,83kg



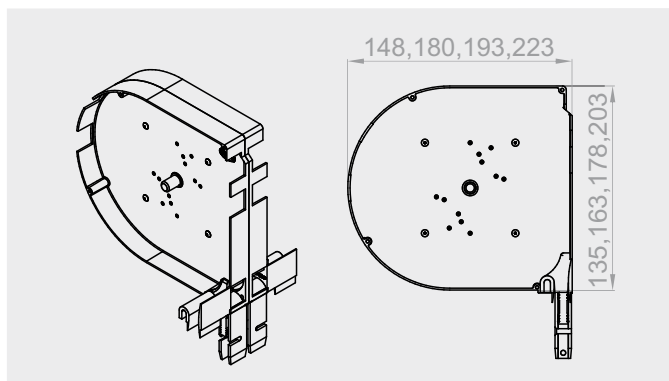
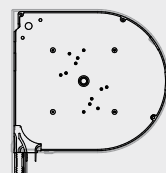
BPO 100 VVV-XX

Podział skrzynki OS2000, OL2000 do dwóch przewodnic pojedynczych, napęd niezależny.
VVV - wielkość skrzynki, XX - kolor.



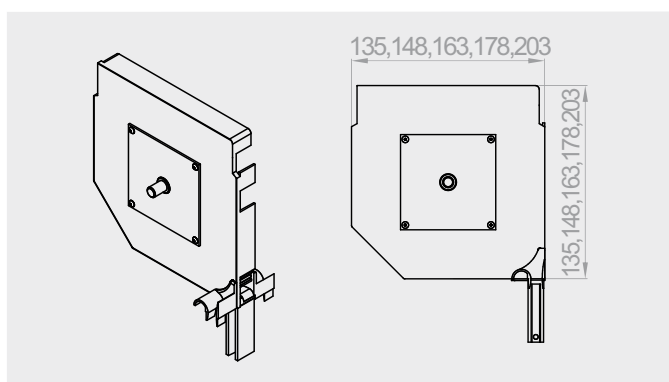
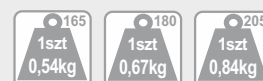
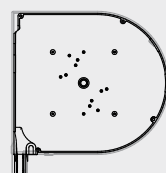
BPO 200 VVV-XX

Podział skrzynki OS2000 z moskitierą, OL2000 z moskitierą do dwóch przewodnic pojedynczych, napęd niezależny.
VVV - wielkość skrzynki, XX - kolor.



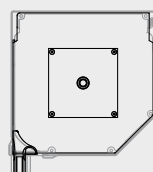
BPO 300 VVV-XX

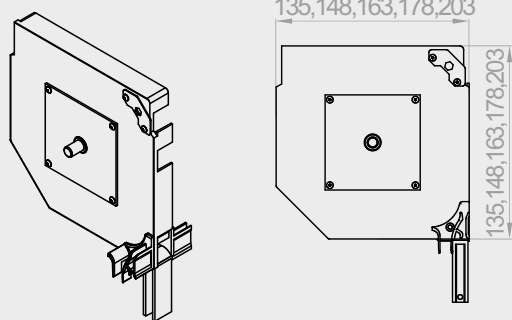
Podział skrzynki OS2000, OL2000 z profilem PA-52 do dwóch przewodnic pojedynczych, napęd niezależny.
VVV - wielkość skrzynki, XX - kolor.



BPS 120 VVV-XX

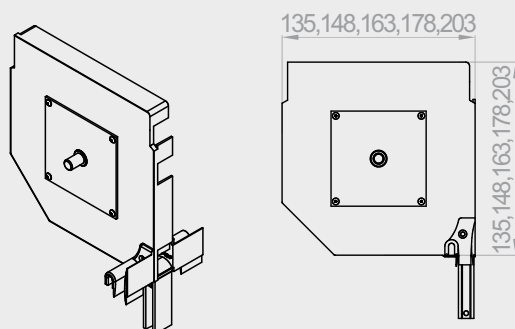
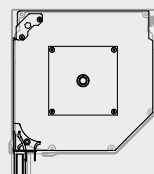
Podział skrzynki ST2000, IT2000 do przewodnicy podwójnej, napęd niezależny.
VVV - wielkość skrzynki, XX - kolor.





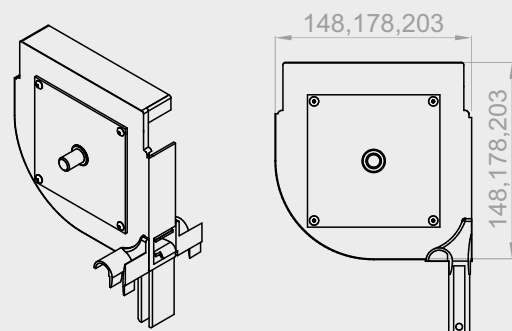
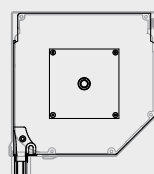
BPS 220 VVV-XX

Podział skrzynki ST2000 z moskitierą, IT2000 z moskitierą do prowadnicy podwójnej, napęd niezależny. VVV - wielkość skrzynki, XX - kolor.



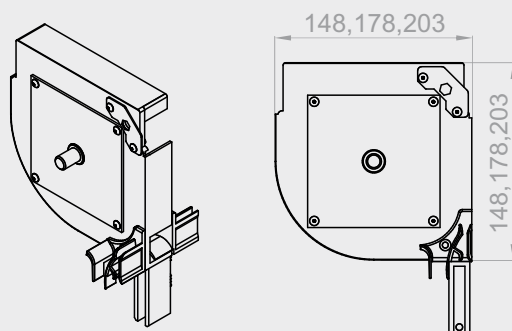
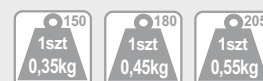
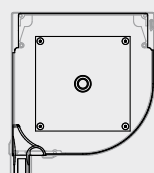
BPS 320 VVV-XX

Podział skrzynki ST2000, IT2000 z profilem PA-52 do prowadnicy podwójnej, napęd niezależny. VVV - wielkość skrzynki, XX - kolor.



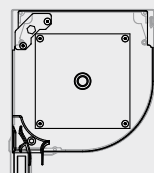
BPR 120 VVV-XX

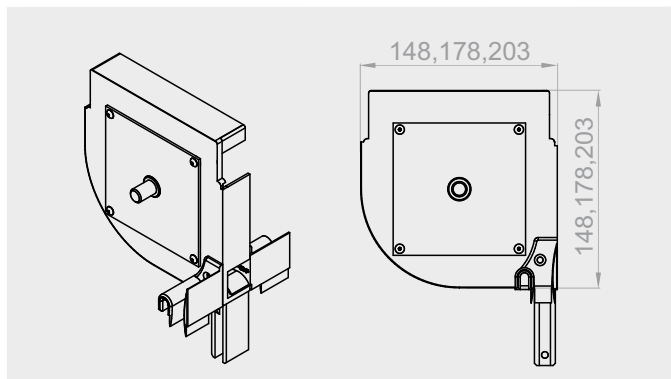
Podział skrzynki RL2000 do prowadnicy podwójnej, napęd niezależny. VVV - wielkość skrzynki, XX - kolor.



BPR 220 VVV-XX

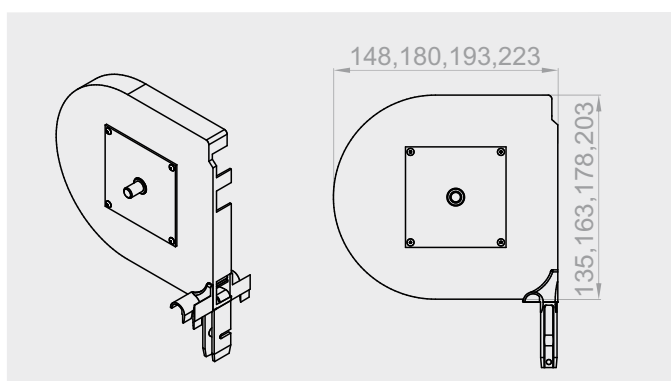
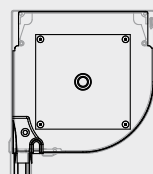
Podział skrzynki RL2000 z moskitierą do prowadnicy podwójnej, napęd niezależny. VVV - wielkość skrzynki, XX - kolor.





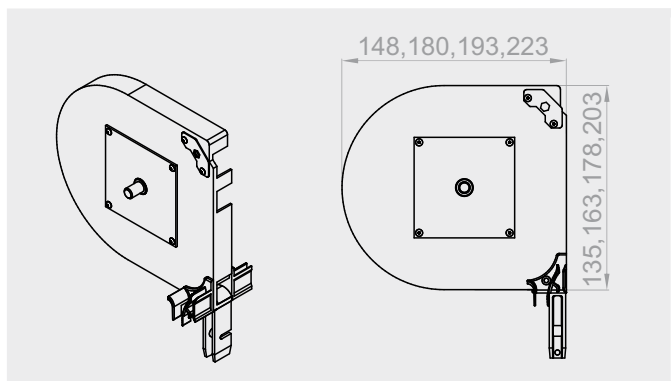
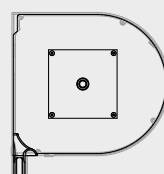
BPR 320 VVV-XX

Podział skrzynki RL2000 z profilem PA-52 do prowadnicy podwójnej, napęd niezależny.
VVV - wielkość skrzynki, XX - kolor.



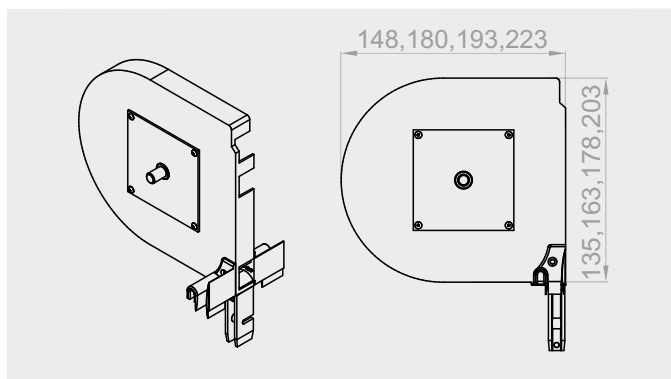
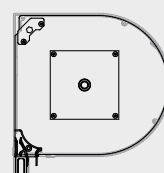
BPO 120 VVV-XX

Podział skrzynki OS2000, OL2000 do prowadnicy podwójnej, napęd niezależny.
VVV - wielkość skrzynki, XX - kolor.



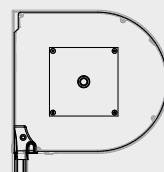
BPO 220 VVV-XX

Podział skrzynki OS2000 z moskitierą, OL2000 z moskitierą do prowadnicy podwójnej, napęd niezależny.
VVV - wielkość skrzynki, XX - kolor.

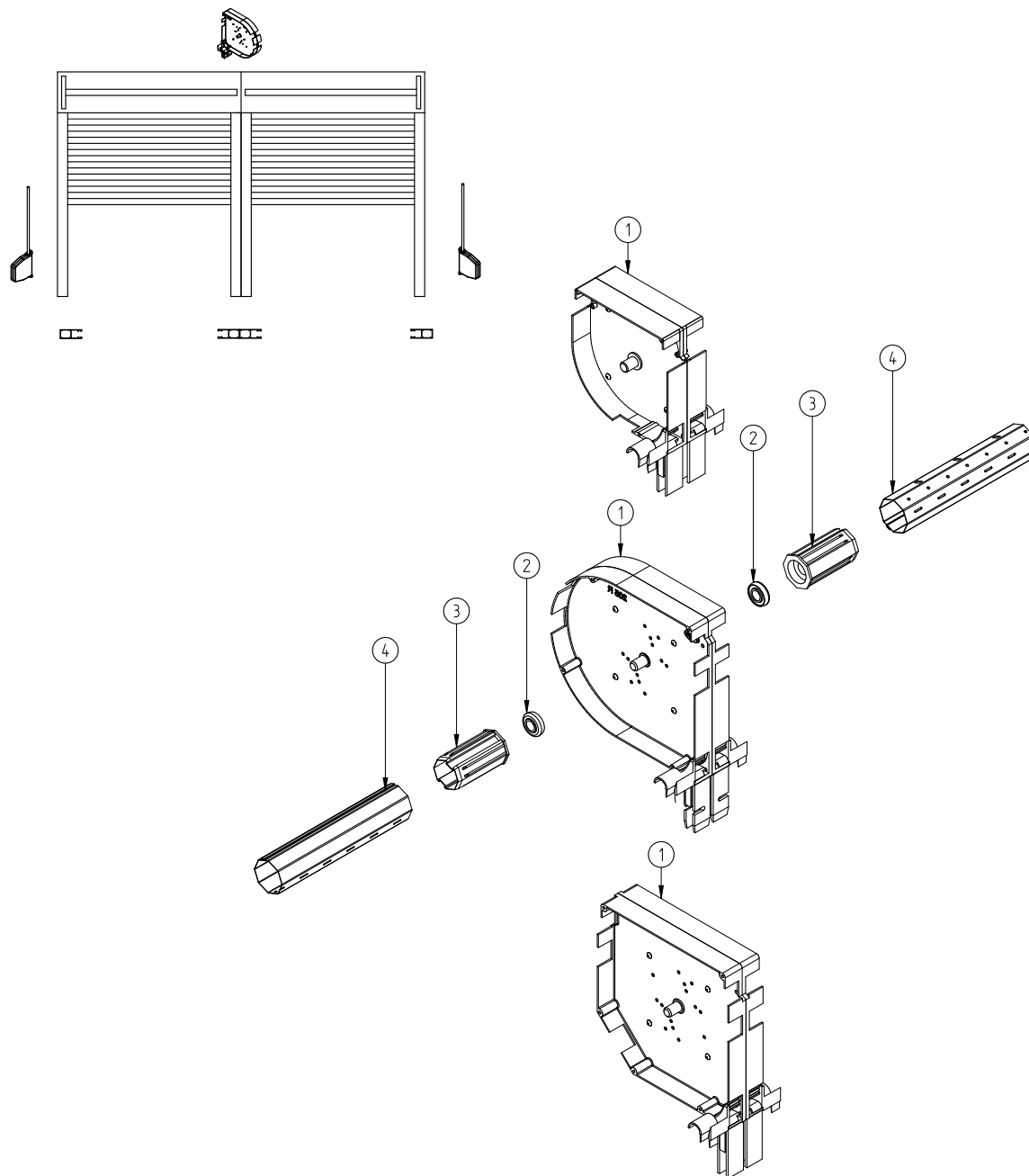


BPO 320 VVV-XX

Podział skrzynki OS2000, OL2000 z profilem PA-52 do prowadnicy podwójnej, napęd niezależny.
VVV - wielkość skrzynki, XX - kolor.

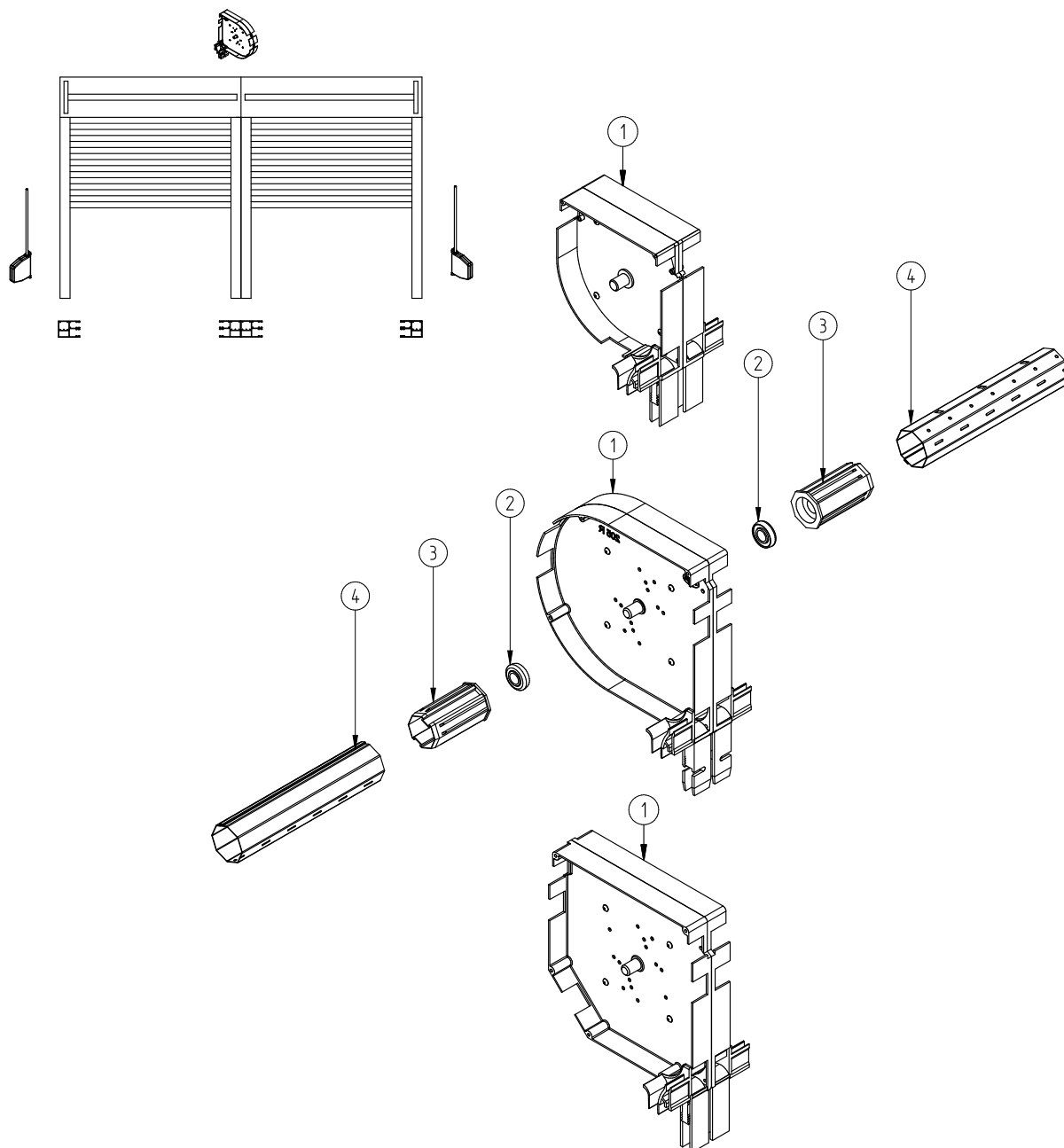


Podział do dwóch prowadnic pojedynczych w roletcie z napędem niezależnym.



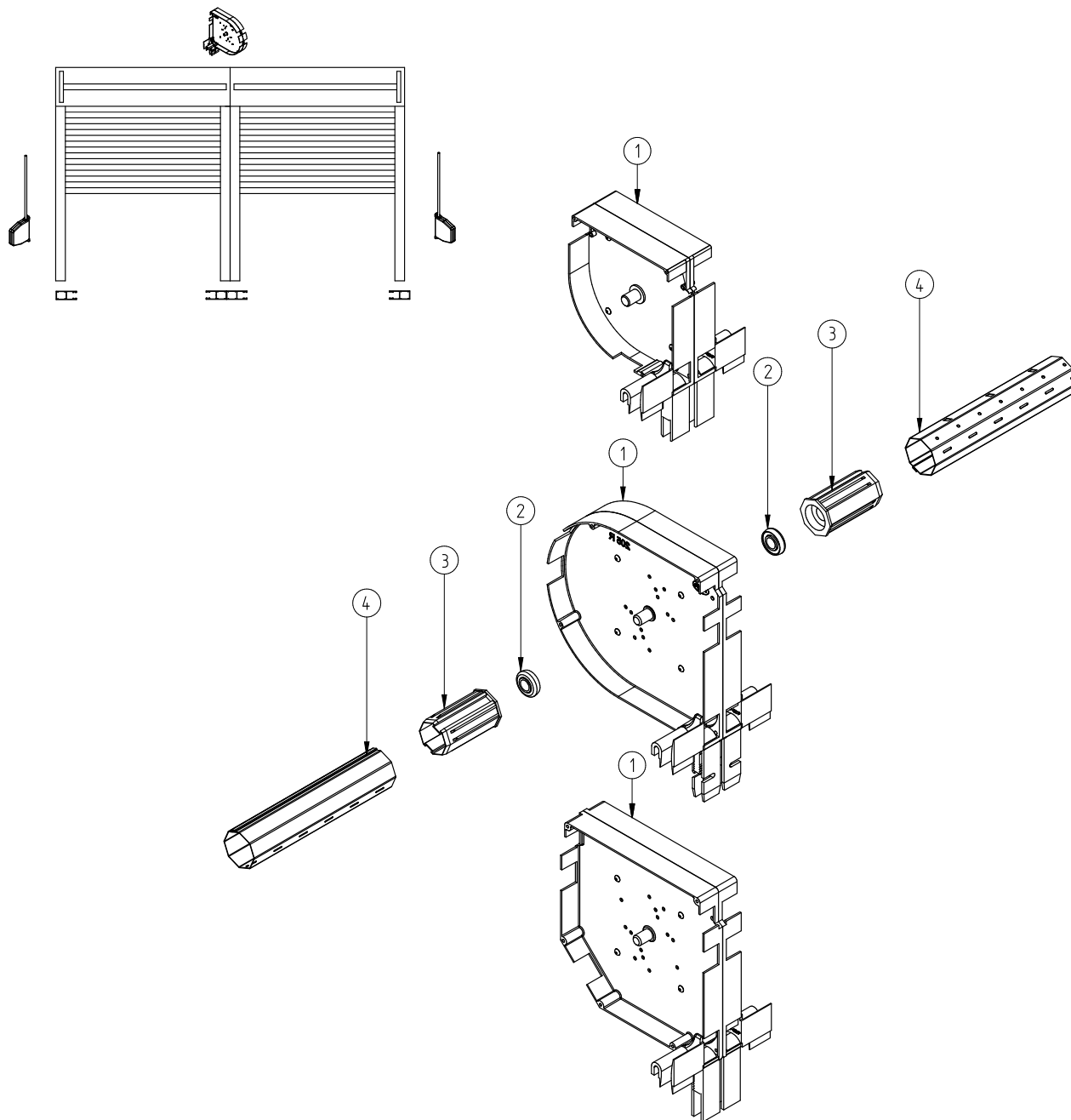
1	BPS 100	Podział skrzynki ST2000/IT2000
	BPR 100	Podział skrzynki RL2000
	BPO 100	Podział skrzynki OS2000/OL2000
2	LO 28/12	Łożysko do skrzynek rolet zewnętrznych
3	OBS-40/78	Obsadka 40/78 do aluminium
	OBS-60/78	Obsadka 60/78 do aluminium
4	SW 40	Rura oktagonalna $\varnothing 40$
	SW 60	Rura oktagonalna $\varnothing 60$

Podział do dwóch prowadnic pojedynczych w rolecie z moskitierą z napędem niezależnym.



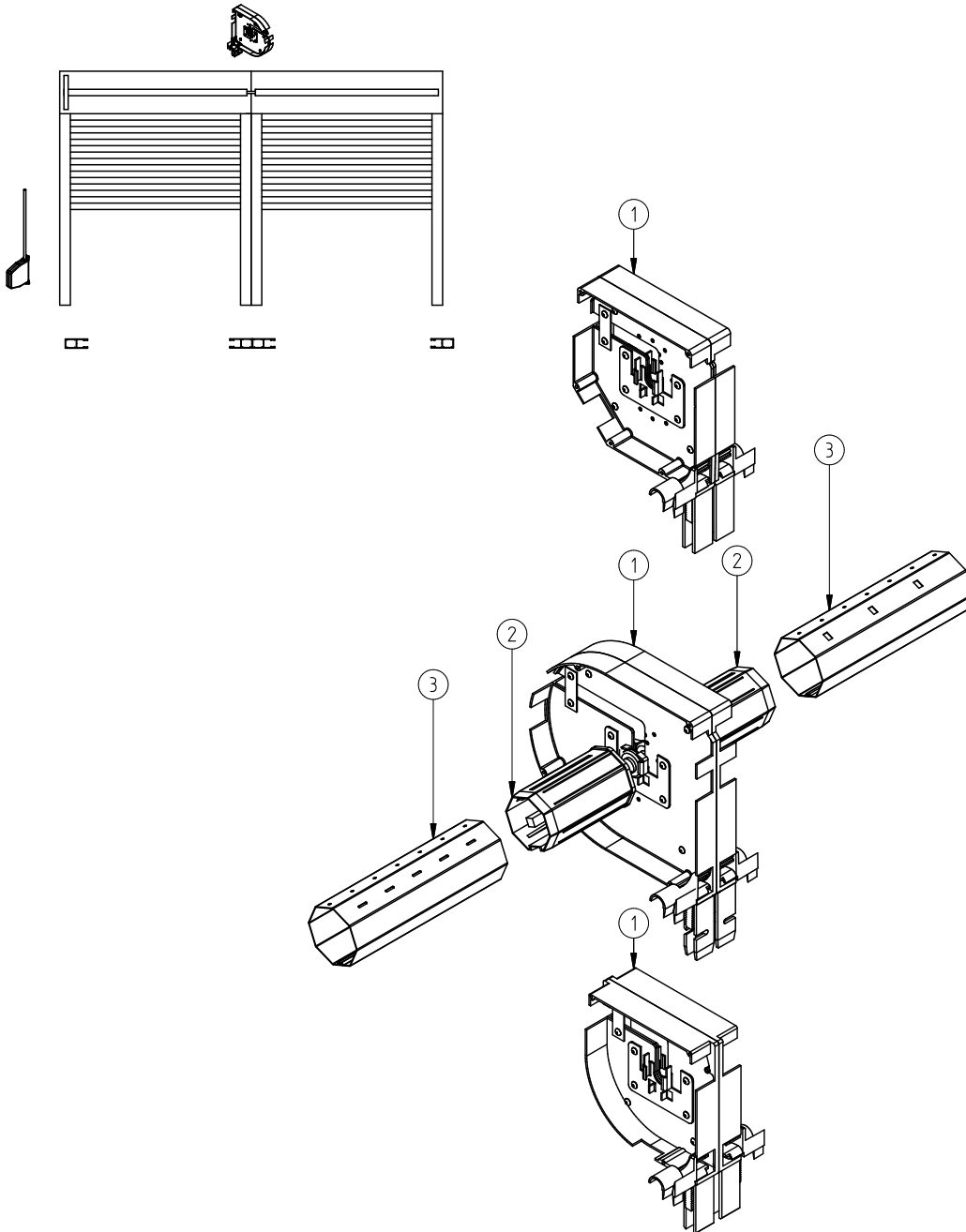
1	BPS 200	Podział skrzynki ST2000/IT2000 z moskitierą
	BPR 200	Podział skrzynki RL2000 z moskitierą
	BPO 200	Podział skrzynki OS2000/OL2000 z moskitierą
2	LO 28/12	Łożysko do skrzynek rolet zewnętrznych $\varnothing 60$
3	OBS-40/78	Obsadka 40/78 do aluminium
	OBS-60/78	Obsadka 60/78 do aluminium
4	SW 40	Rura oktagonalna $\varnothing 40$
	SW 60	Rura oktagonalna $\varnothing 60$

Podział do dwóch prowadnic pojedynczych w rolecie z pancerzem PA-52 z napędem niezależnym.



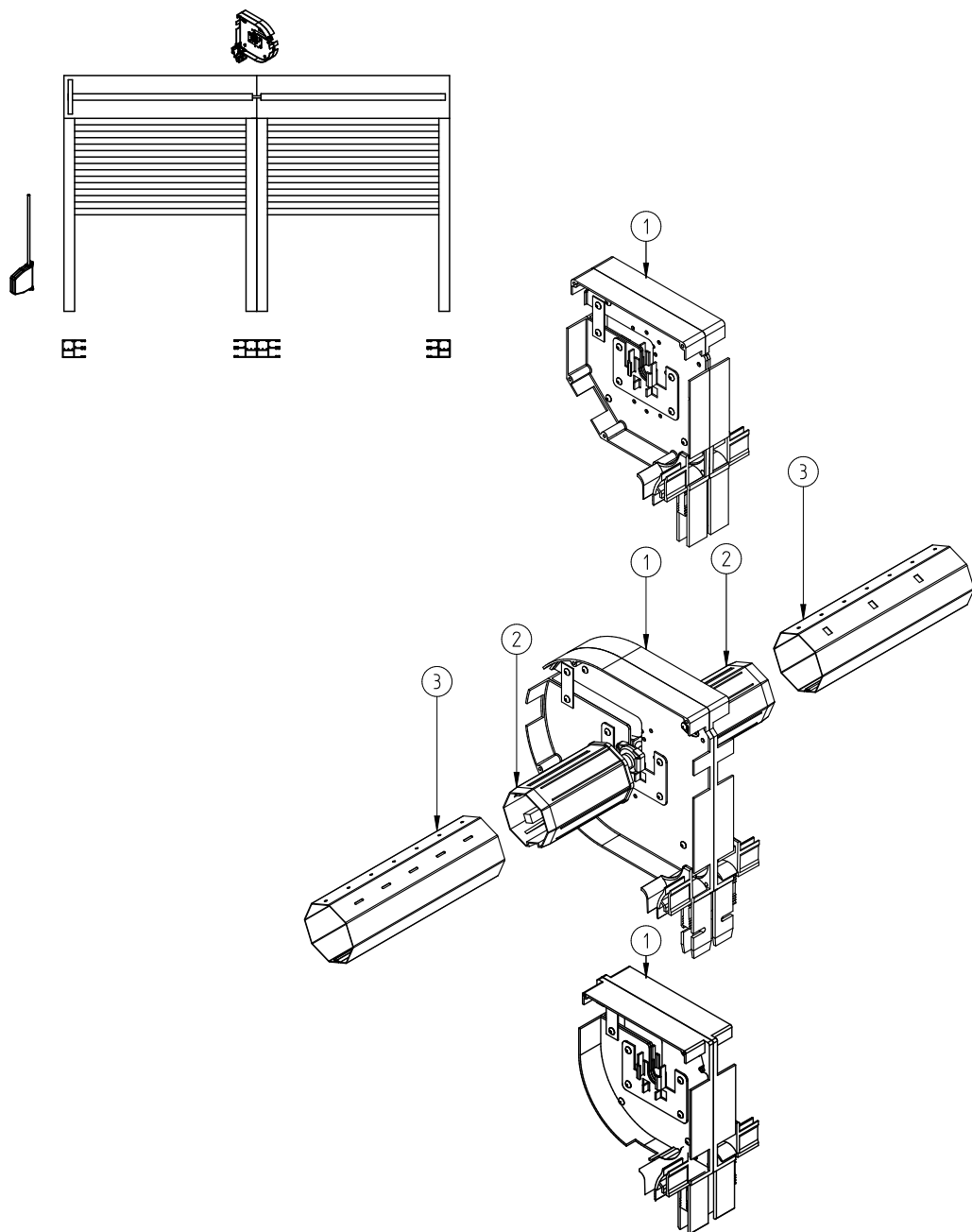
1	BPS 300	Podział skrzynki ST2000/IT2000 do pancerza PA-52
	BPR 300	Podział skrzynki RL2000 do pancerza PA-52
	BPO 300	Podział skrzynki OS2000/OL2000 do pancerza PA-52
2	LO 28/12	Łożysko do skrzynek rolet zewnętrznych $\varnothing 60$
3	OBS-40/78	Obsadka 40/78 do aluminium
	OBS-60/78	Obsadka 60/78 do aluminium
4	SW 40	Rura oktagonalna $\varnothing 40$
	SW 60	Rura oktagonalna $\varnothing 60$

Podział do dwóch prowadnic pojedynczych w rolecie z napędem zależnym.



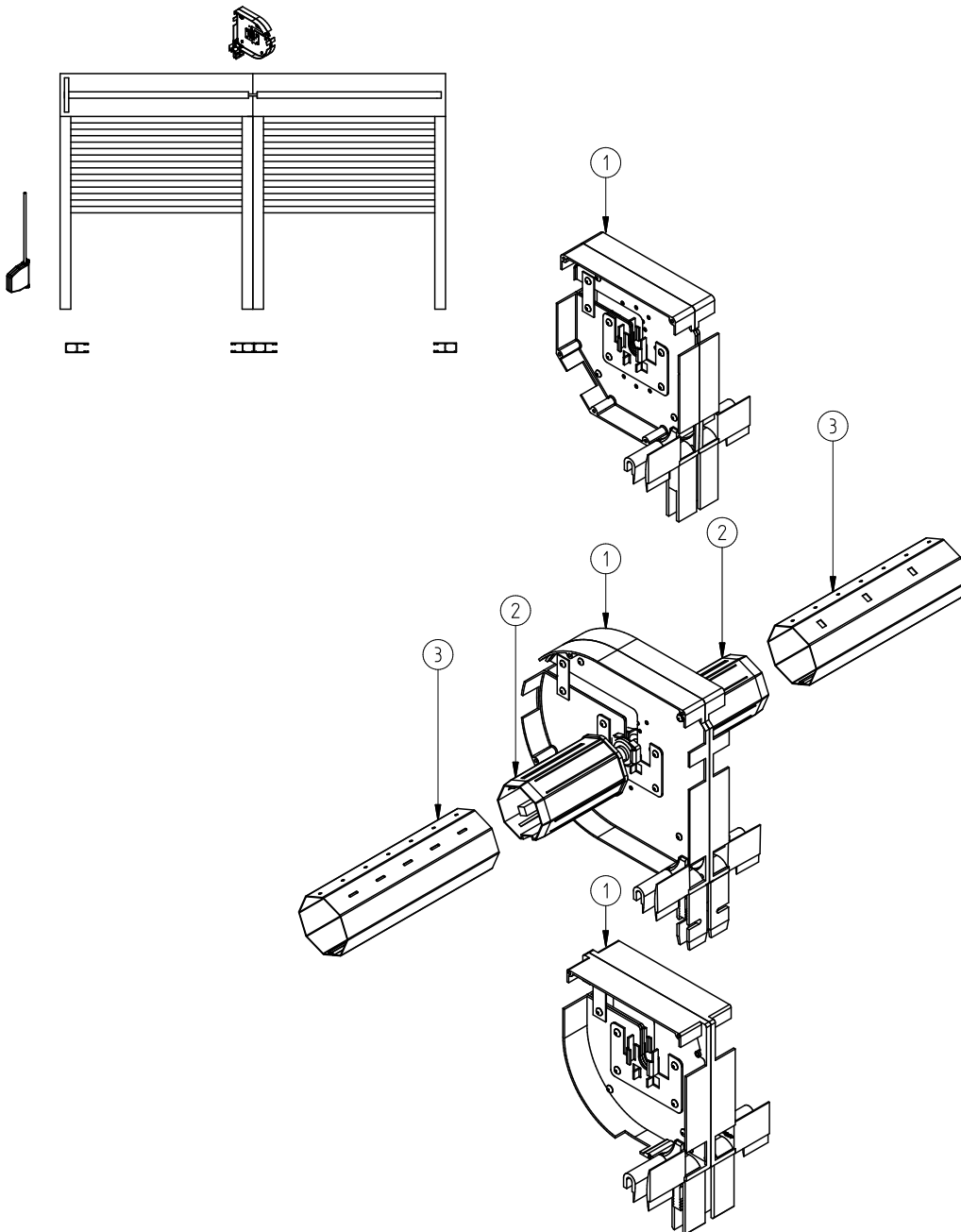
1	BPS 110	Podział skrzynki ST2000/IT2000
	BPR 110	Podział skrzynki RL2000
	BPO 110	Podział skrzynki OS2000/OL2000
2	RKZ 34	Sworzeń wałkowy do rury $\varnothing 40$
	RKZ 35	Sworzeń wałkowy do rury $\varnothing 60$
3	SW 40	Rura oktagonalna $\varnothing 40$
	SW 60	Rura oktagonalna $\varnothing 60$

Podział do dwóch prowadnic pojedynczych w rolecie z moskitierą z napędem zależnym.



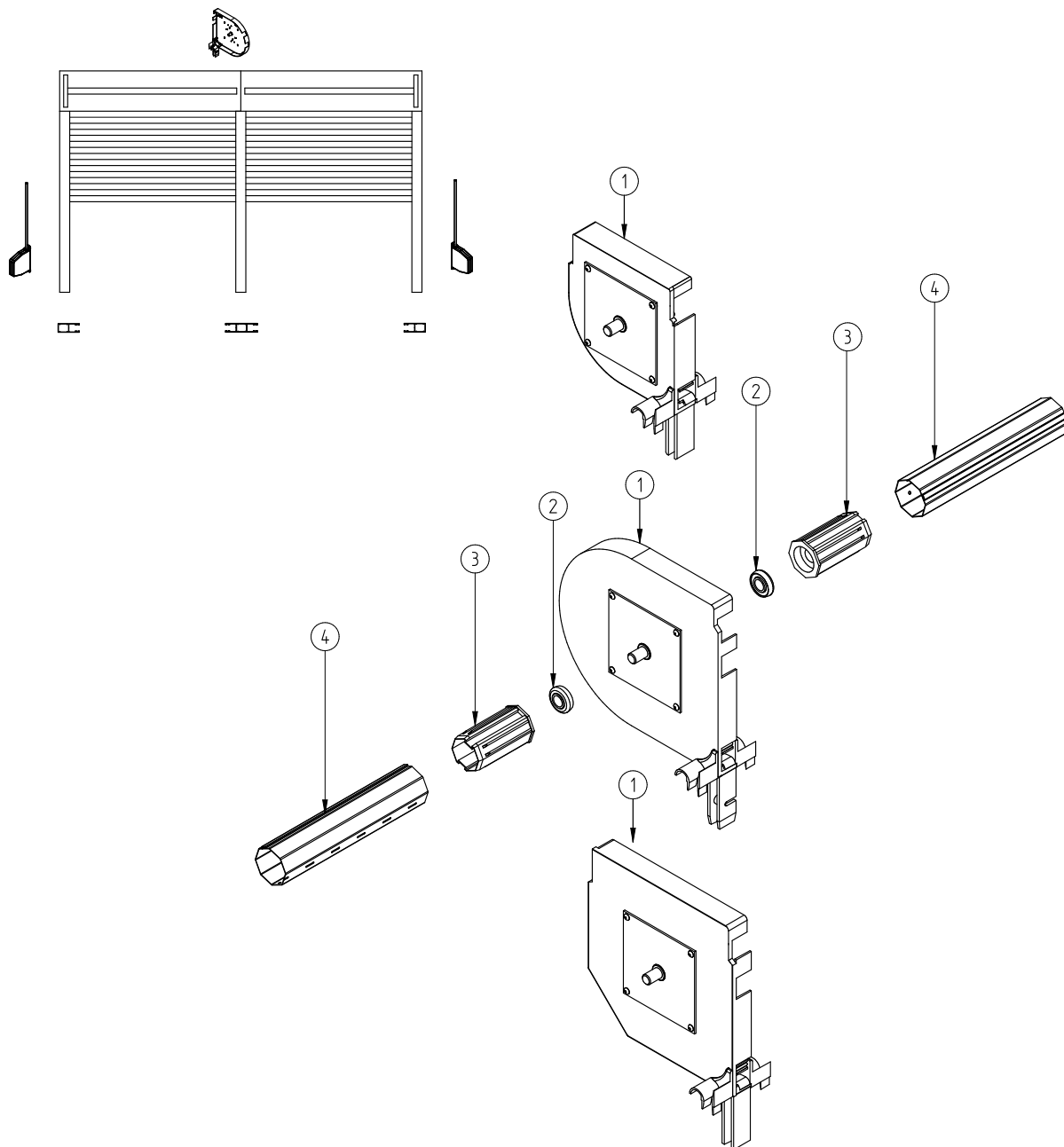
1	BPS 210	Podział skrzynki ST2000/IT2000 z moskitierą
	BPR 210	Podział skrzynki RL2000 z moskitierą
	BPO 210	Podział skrzynki OS2000/OL2000 z moskitierą
2	RKZ 34	Sworzeń wałkowy do rury $\varnothing 40$
	RKZ 35	Sworzeń wałkowy do rury $\varnothing 60$
3	SW 40	Rura oktagonalna $\varnothing 40$
	SW 60	Rura oktagonalna $\varnothing 60$

Podział do dwóch przewodnic pojedynczych w rolecie z pancerzem PA-52 z napędem zależnym.



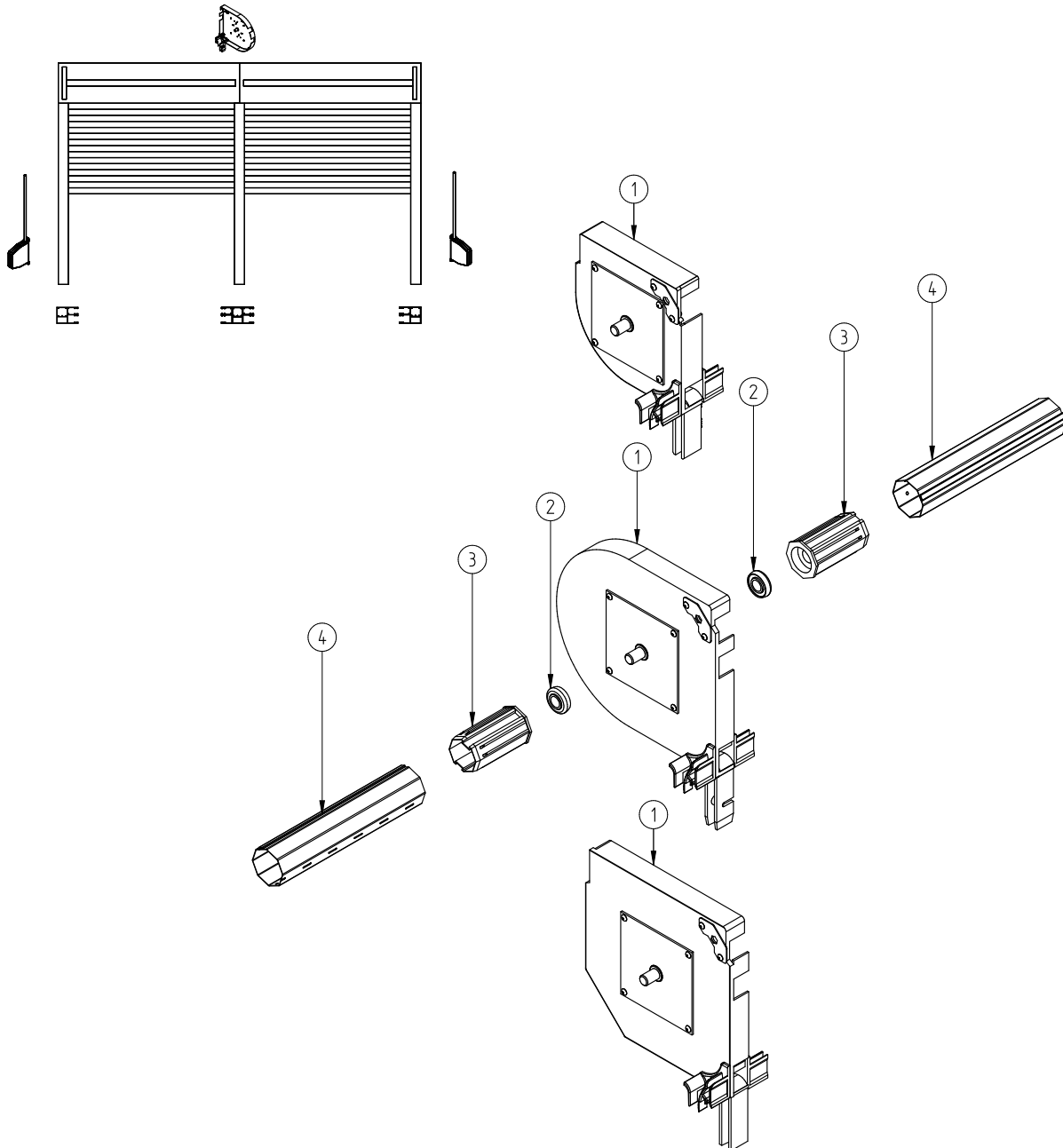
1	BPS 310	Podział skrzynki ST2000/IT2000 do pancerza PA-52
	BPR 310	Podział skrzynki RL2000 do pancerza PA-52
	BPO 310	Podział skrzynki OS2000/OL2000 do pancerza PA-52
2	RKZ 34	Sworzeń wałkowy do rury $\varnothing 40$
	RKZ 35	Sworzeń wałkowy do rury $\varnothing 60$
3	SW 40	Rura oktagonalna $\varnothing 40$
	SW 60	Rura oktagonalna $\varnothing 60$

Podział do prowadnicy podwójnej w roletcie z napędem niezależnym.



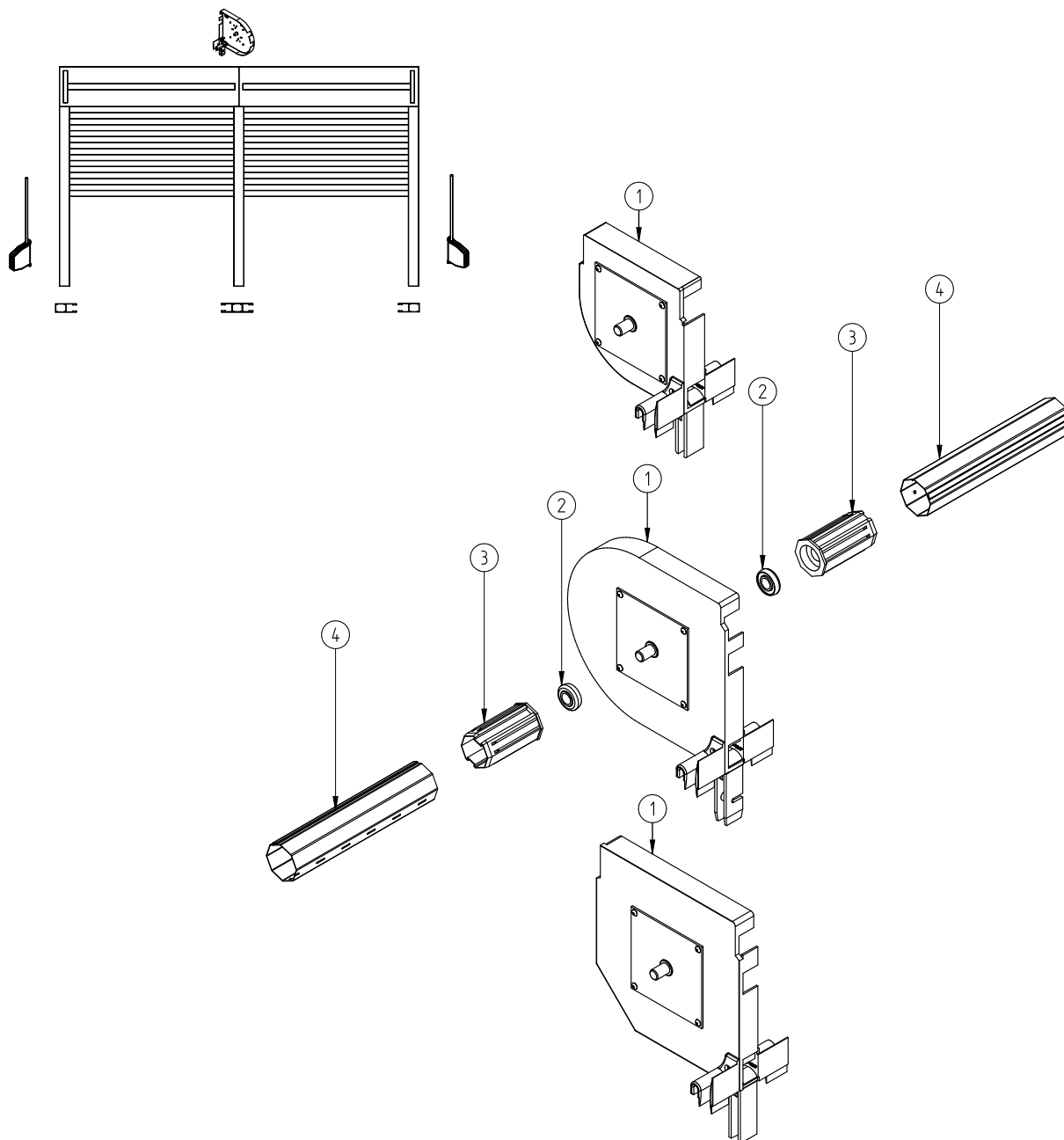
1	BPS 120	Podział skrzynki ST2000/IT2000
	BPR 120	Podział skrzynki RL2000
	BPO 120	Podział skrzynki OS2000/OL2000
2	LO 28/12	Łożysko do skrzynek rolet zewnętrznych $\varnothing 60$
3	OBS-40/78	Obsadka 40/78 do aluminium
	OBS-60/78	Obsadka 60/78 do aluminium
4	SW 40	Rura oktagonalna $\varnothing 40$
	SW 60	Rura oktagonalna $\varnothing 60$

Podział do prowadnicy podwójnej w roletcie z moskitierą z napędem niezależnym.



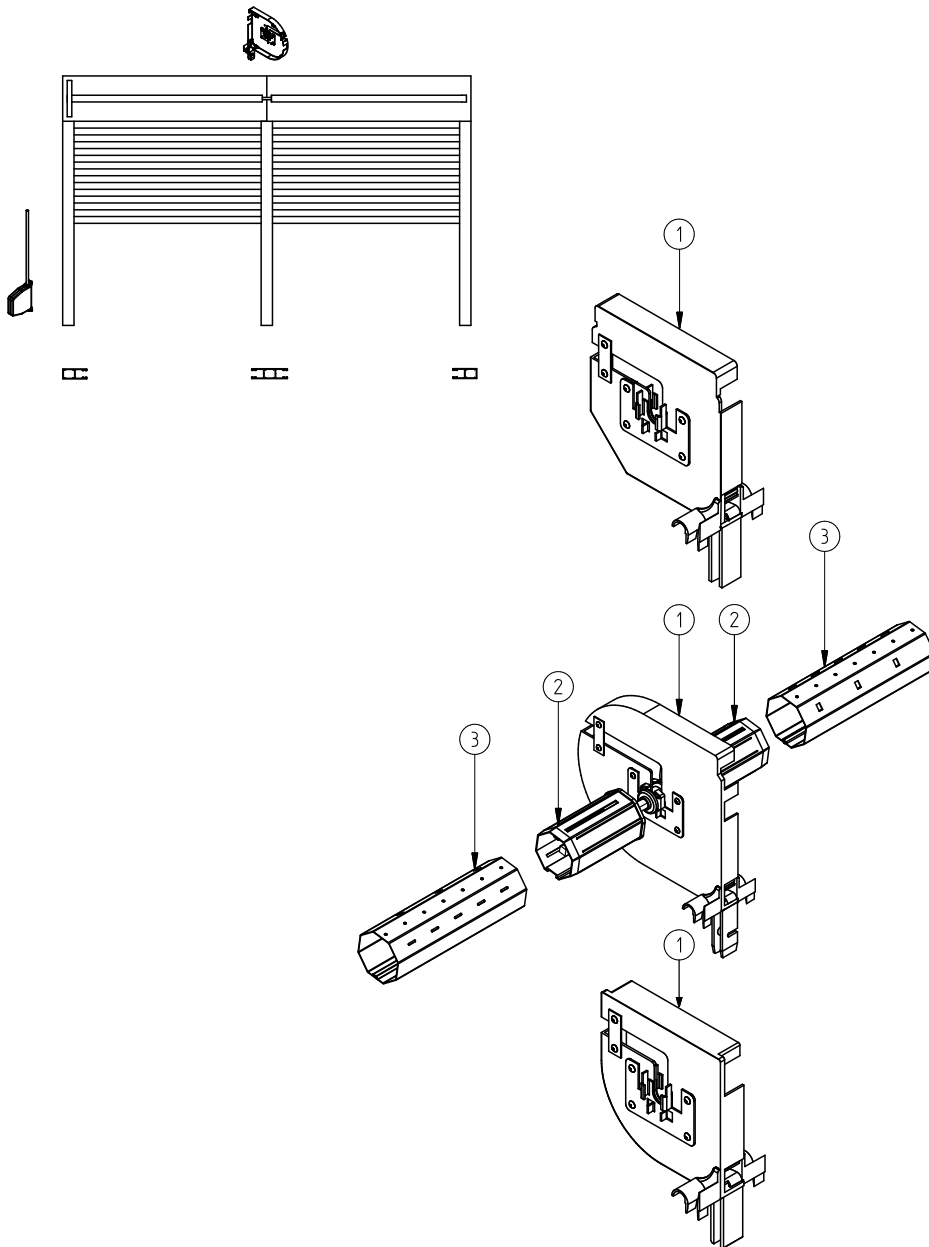
1	BPS 220	Podział skrzynki ST2000/IT2000 z moskitierą
	BPR 220	Podział skrzynki RL2000 z moskitierą
	BPO 220	Podział skrzynki OS2000/OL2000 z moskitierą
2	LO 28/12	Łożysko do skrzynek rolet zewnętrznych $\varnothing 60$
3	OBS-40/78	Obsadka 40/78 do aluminium
	OBS-60/78	Obsadka 60/78 do aluminium
4	SW 40	Rura oktagonalna $\varnothing 40$
	SW 60	Rura oktagonalna $\varnothing 60$

Podział do prowadnicy podwójnej w roletcie z pancerzem PA-52 z napędem niezależnym.



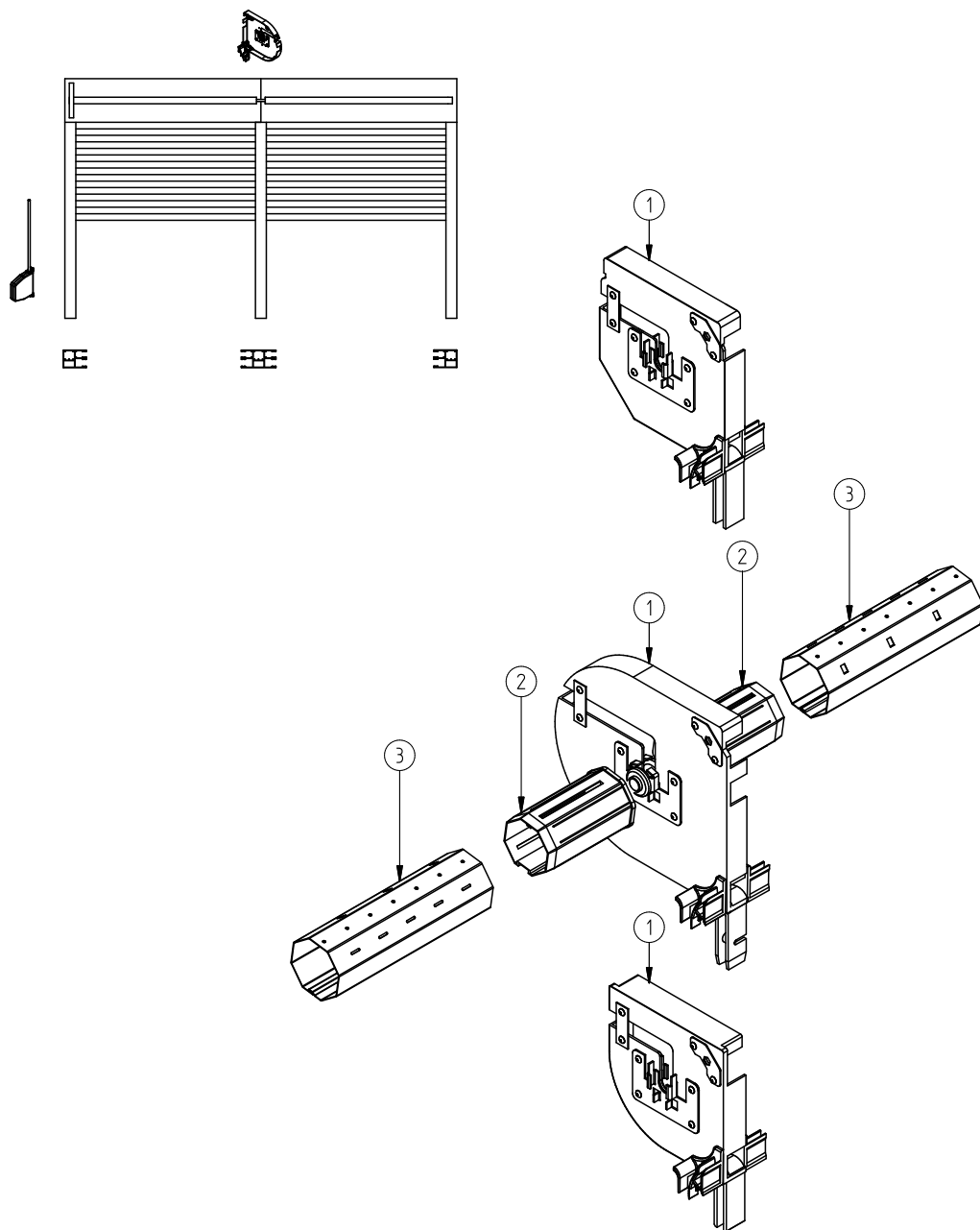
1	BPS 320	Podział skrzynki ST2000/IT2000 do pancerza PA-52
	BPR 320	Podział skrzynki RL2000 do pancerza PA-52
	BPO 320	Podział skrzynki OS2000/OL2000 do pancerza PA-52
2	LO 28/12	Łożysko do skrzynek rolet zewnętrznych $\varnothing 60$
3	OBS-40/78	Obsadka 40/78 do aluminium
	OBS-60/78	Obsadka 60/78 do aluminium
4	SW 40	Rura oktagonalna $\varnothing 40$
	SW 60	Rura oktagonalna $\varnothing 60$

Podział do prowadnicy podwójnej w roletcie z napędem zależnym.



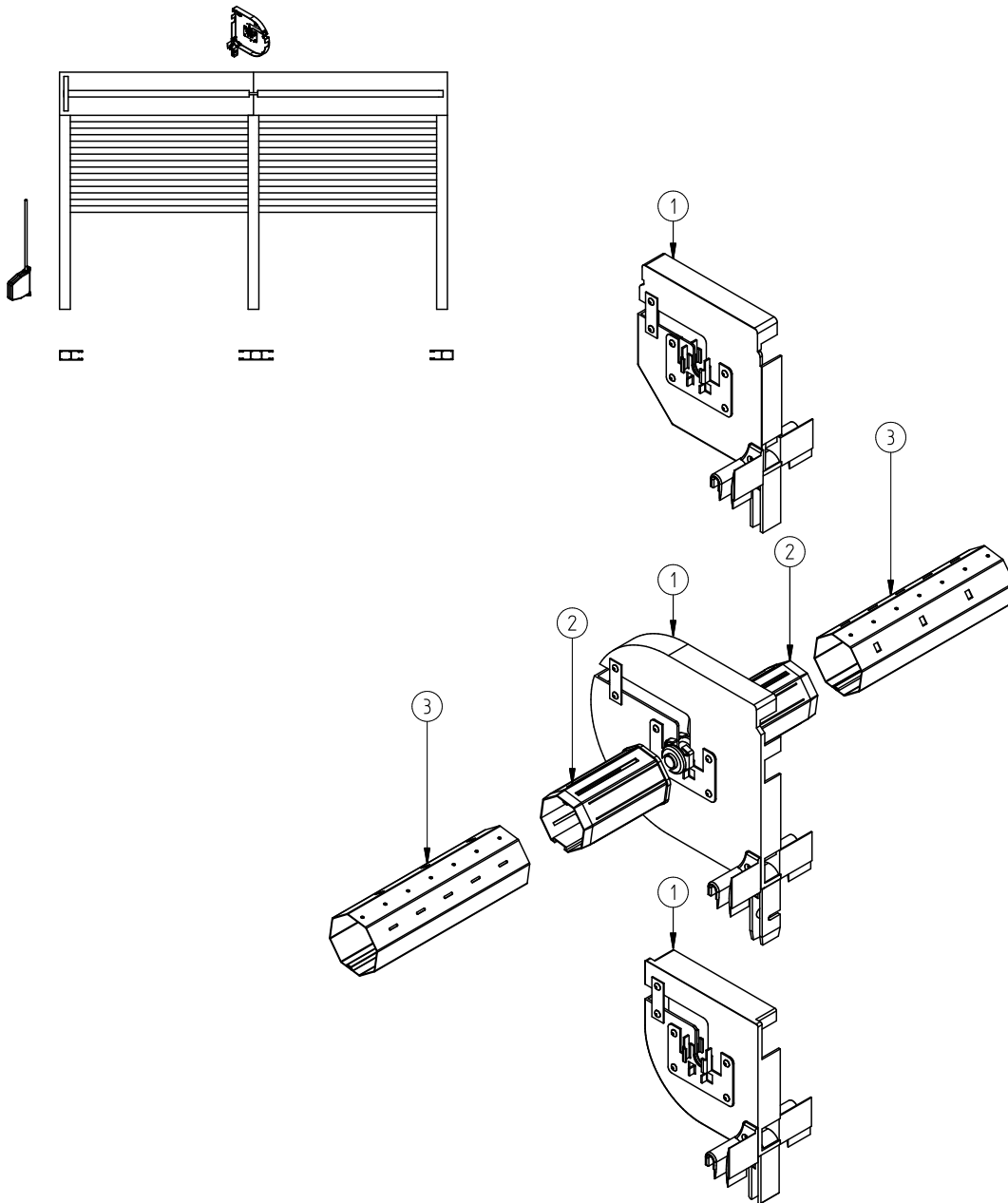
1	BPS 130	Podział skrzynki ST2000/IT2000
	BPR 130	Podział skrzynki RL2000
	BPO 130	Podział skrzynki OS2000/OL2000
2	RKZ 34	Sworzeń wałkowy do rury $\varnothing 40$
	RKZ 35	Sworzeń wałkowy do rury $\varnothing 60$
3	SW 40	Rura oktagonalna $\varnothing 40$
	SW 60	Rura oktagonalna $\varnothing 60$

Podział do prowadnicy podwójnej w roletcie z moskitierą z napędem zależnym.



1	BPS 230	Podział skrzynki ST2000/IT2000 z moskitierą
	BPR 230	Podział skrzynki RL2000 z moskitierą
	BPO 230	Podział skrzynki OS2000/OL2000 z moskitierą
2	RKZ 34	Sworzeń wałkowy do rury $\varnothing 40$
	RKZ 35	Sworzeń wałkowy do rury $\varnothing 60$
3	SW 40	Rura oktagonalna $\varnothing 40$
	SW 60	Rura oktagonalna $\varnothing 60$

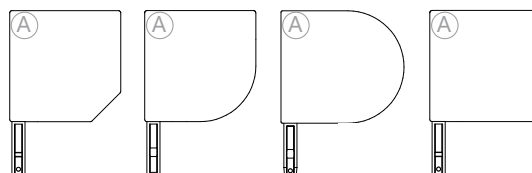
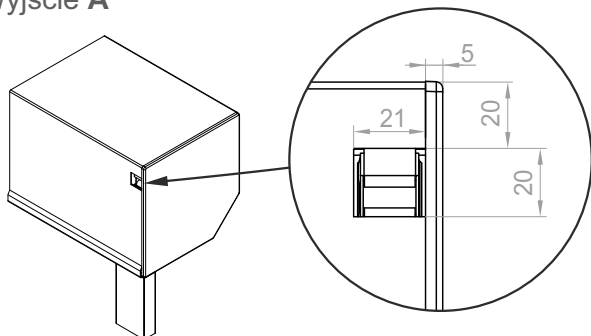
Podział do prowadnicy podwójnej w rolecie z pancerzem PA-52 z napędem zależnym.



1	BPS 330	Podział skrzynki ST2000/IT2000 do pancerza PA-52
	BPR 330	Podział skrzynki RL2000 do pancerza PA-52
	BPO 330	Podział skrzynki OS2000/OL2000 do pancerza PA-52
2	RKZ 34	Sworzeń wałkowy do rury $\varnothing 40$
	RKZ 35	Sworzeń wałkowy do rury $\varnothing 60$
3	SW 40	Rura oktagonalna $\varnothing 40$
	SW 60	Rura oktagonalna $\varnothing 60$

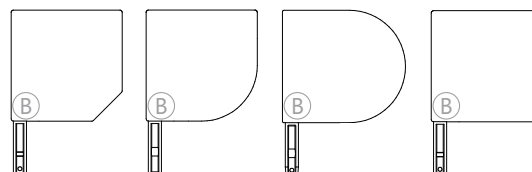
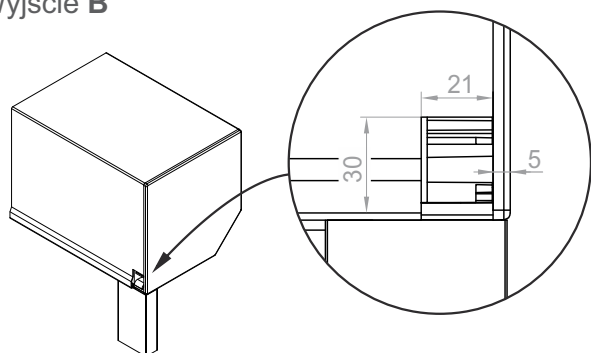
Schemat wymiarowania wyjścia taśmy ze skrzynki aluminiowej.

Wyjście A

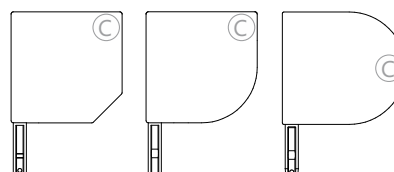
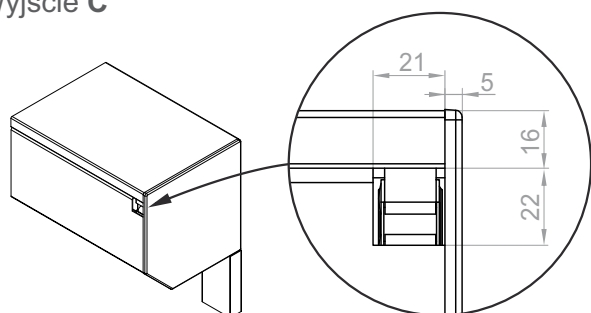


W roletach OL2000 wyjście A może być stosowane tylko przy napędach elektrycznych.

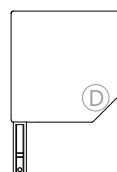
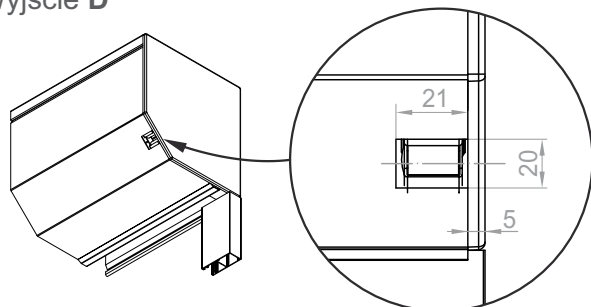
Wyjście B



Wyjście C



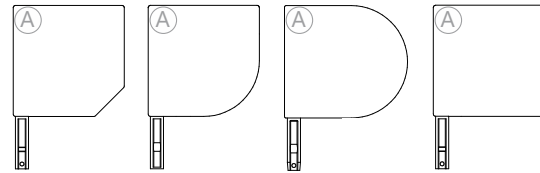
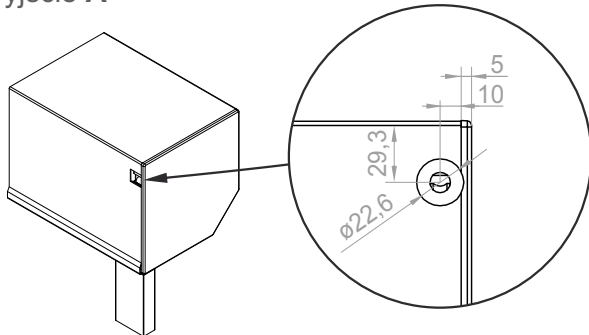
Wyjście D



Jeżeli wyjście taśmy nie będzie określone w zamówieniu standardowo zostanie przyjęte wyjście B w przypadku typu rolety A i B oraz wyjście C w przypadku typu rolety C.

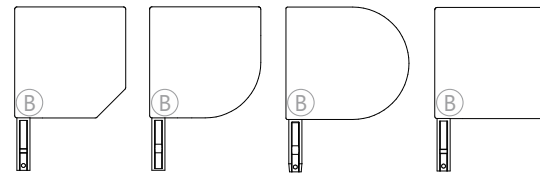
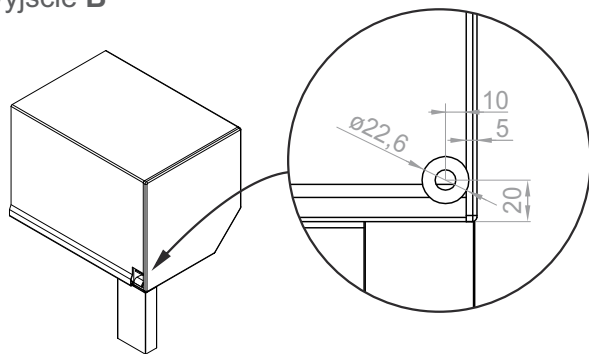
Schemat wymiarowania wyjścia linki, kabla ze skrzynki aluminiowej.

Wyjście A

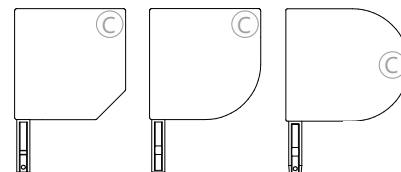
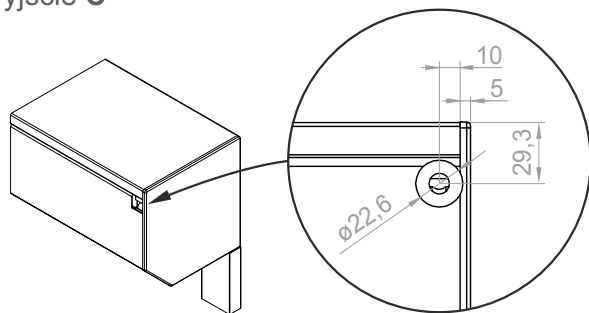


W roletach OL2000 wyjście A może być stosowane tylko przy napędach elektrycznych.

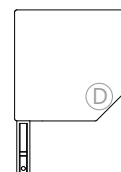
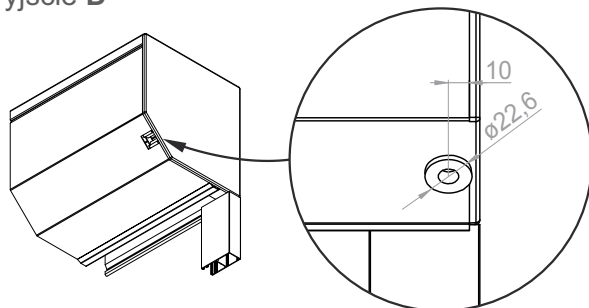
Wyjście B



Wyjście C

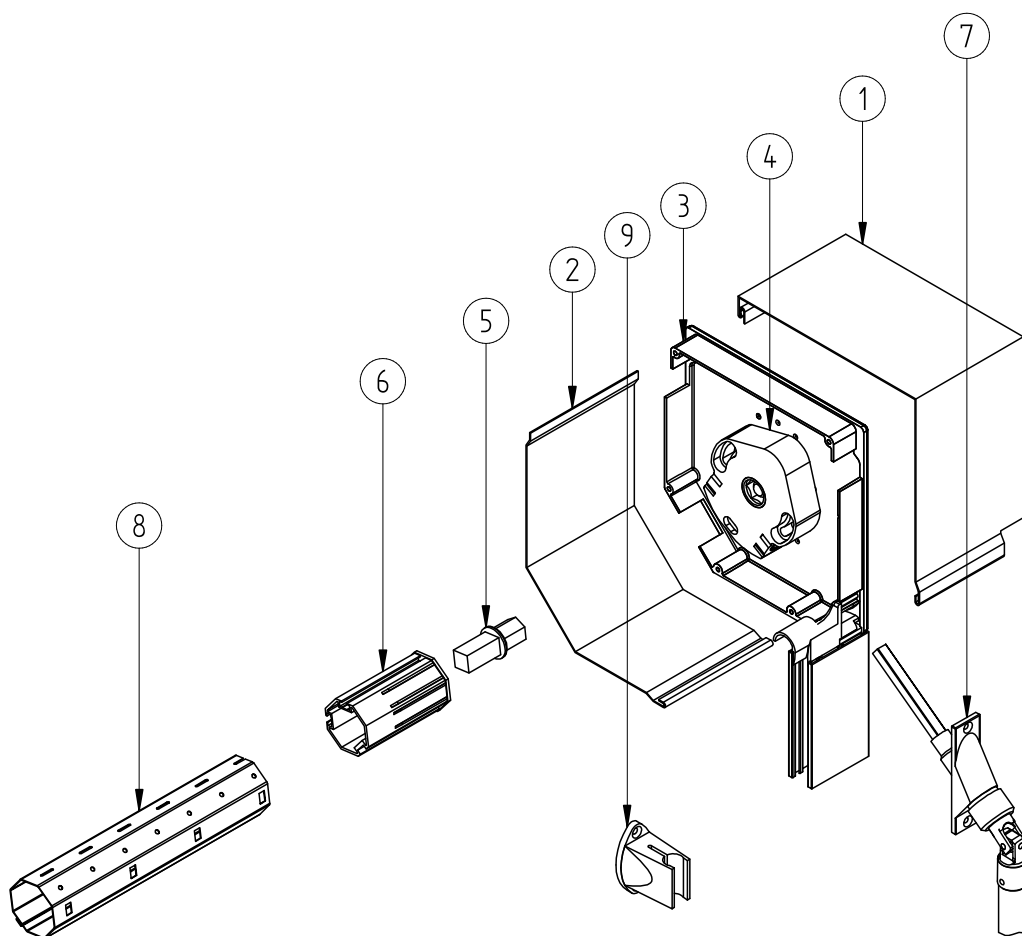


Wyjście D

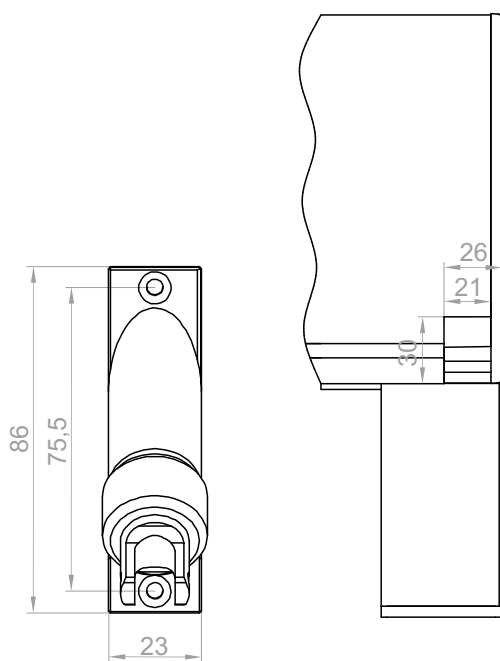


Jeżeli wyjście linki nie będzie określone w zamówieniu standardowo zostanie przyjęte wyjście B w przypadku typu rolety A i B oraz wyjście C w przypadku typu rolety C.

Elementy systemu rolet zewnętrznych Rysunki złożeniowe - korbowy mechanizm podnoszenia



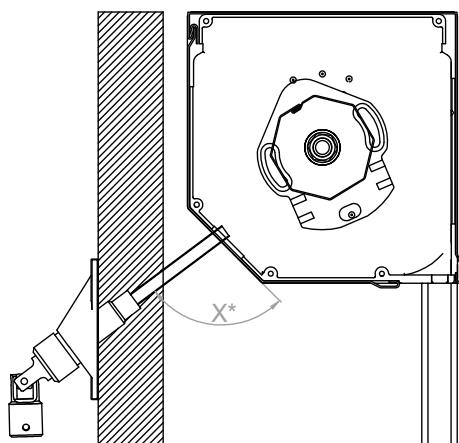
UWAGA - rolety z napędem na korbowy mechanizm podnoszenia z przegubem kardana nie mogą być wyposażone w rygle automatyczne



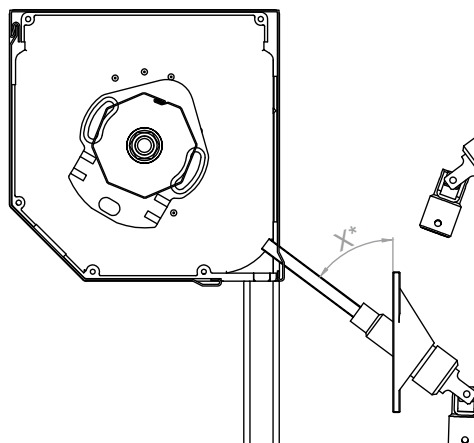
- | | |
|---|---|
| 1. Skrzynka - góra (zależnie od systemu ST2000, OS2000, OL2000, RL2000) | |
| 2. Skrzynka - dół (zależnie od systemu ST2000, OS2000, OL2000, RL2000) | |
| 3. Bok skrzynki (zależnie od systemu ST2000, OS2000, OL2000, RL2000) | |
| 4. ACE-1-11 | Mechanizm korbowy ACE 1:11 do 32 kg |
| 5. | Trzpień obsadki ACE - w komplecie z mech. ACE |
| 6. OBS-40-ACE | Obsadka 40 do mech. ACE |
| OBS-60-ACE | Obsadka 60 do mech. ACE |
| 7. KRH-90/1500 | Kardan z korbą 1500 mm |
| 8. SW 40 | Rura oktagonalna 40 mm |
| SW 60 | Rura oktagonalna 60 mm |
| 9. U-KRD | Uchwyt ścienny dla korby kardana |

Ustawienie przekładni korby z przegubem kardana w skrzynce rolet zewnętrznych.

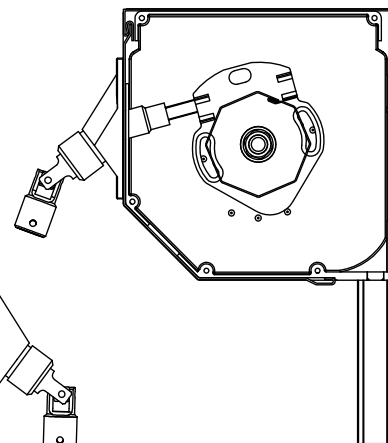
ST2000®
Wyjście D



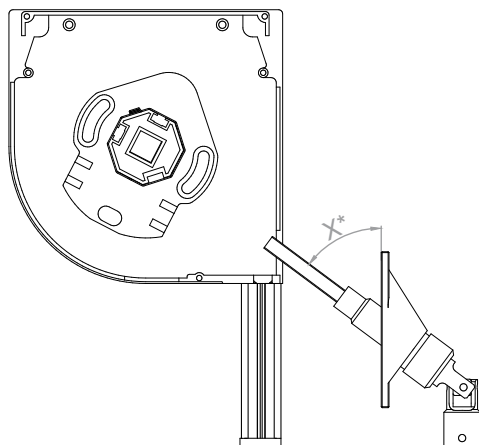
ST2000®
Wyjście B



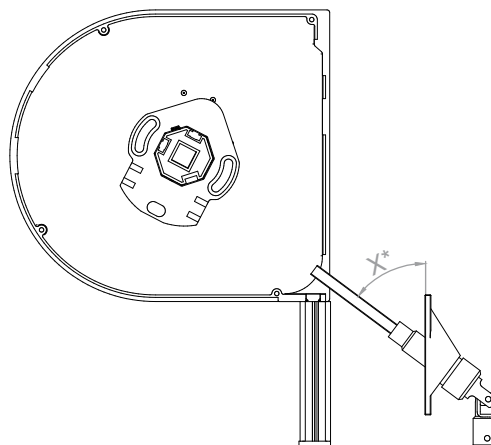
ST2000®
Wyjście nietypowe, montaż korby
na pokrywie rewizyjnej.



RL2000®
Wyjście B

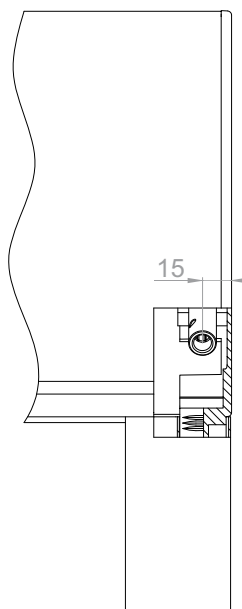
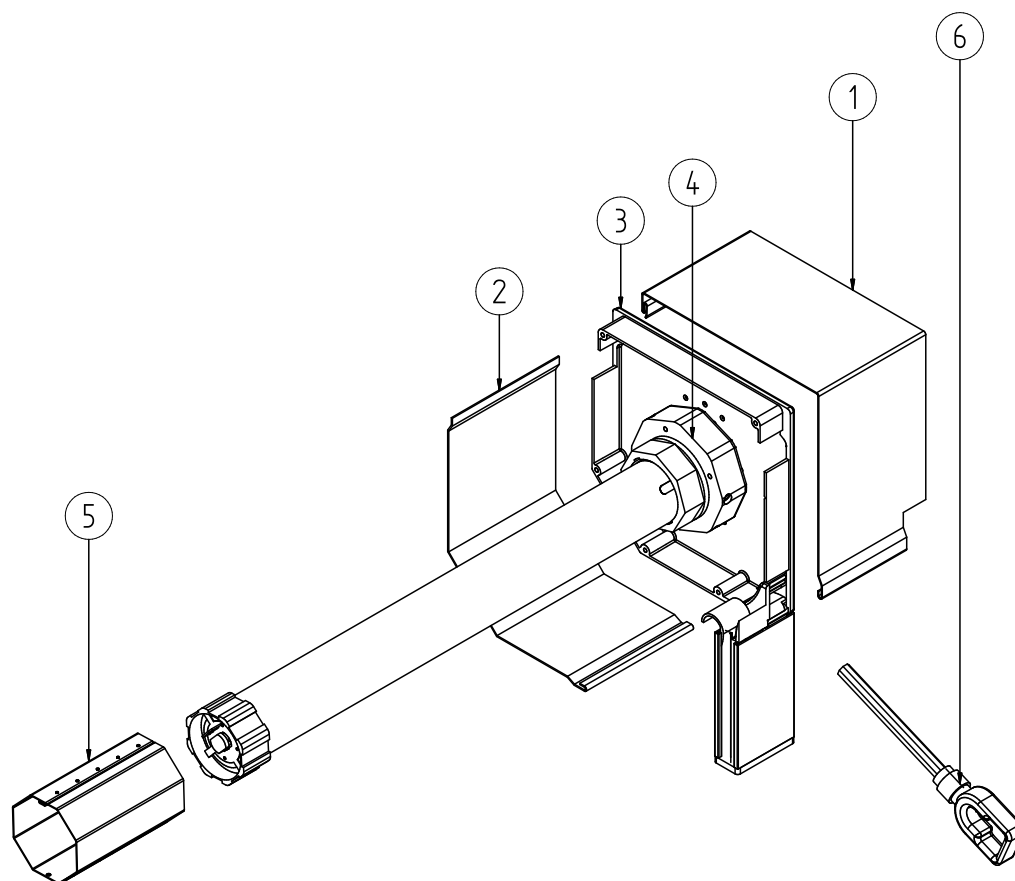


OS2000®, OL2000®
Wyjście B



* - Kąt nachylenia korby uzależniony jest od rozmiaru skrzynki i miejsca montażu korby
W roletach IT2000 mechanizm korbowy z przekładnią kardana nie występuje.

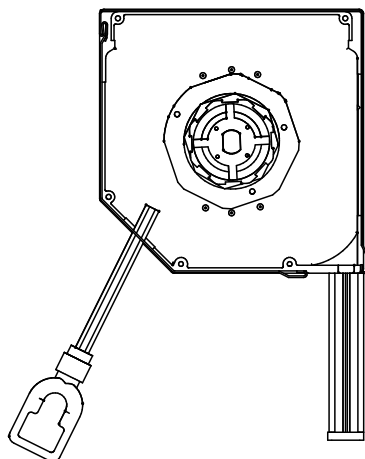
W przypadku rolet w typie montażu B lub C wyposażonych w korbowy mechanizm podnoszenia zaleca się stosowanie profili poszerzających przy oknach.



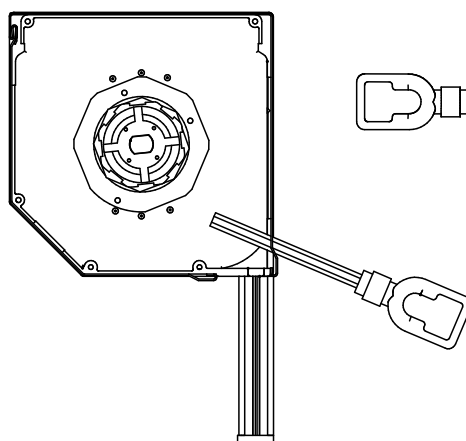
- | | |
|--------------------|--|
| 1. Skrzynka - góra | (zależnie od systemu ST2000, OS2000, OL2000, RL2000) |
| 2. Skrzynka - dół | (zależnie od systemu ST2000, OS2000, OL2000, RL2000) |
| 3. Bok skrzynki | (zależnie od systemu ST2000, OS2000, OL2000, RL2000) |
| 4. | Napęd NHK |
| 5. SW 40 | Rura oktagonalna 40 mm |
| SW 60 | Rura oktagonalna 60 mm |
| 6. TZU-S | Trzpień z uchem do napędów NHK |

Ustawienie głowicy NHK w skrzynce rolet zewnętrznych.

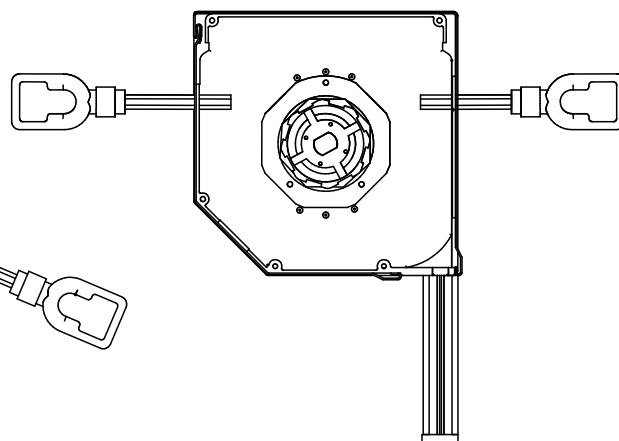
ST2000®
Wyjście D



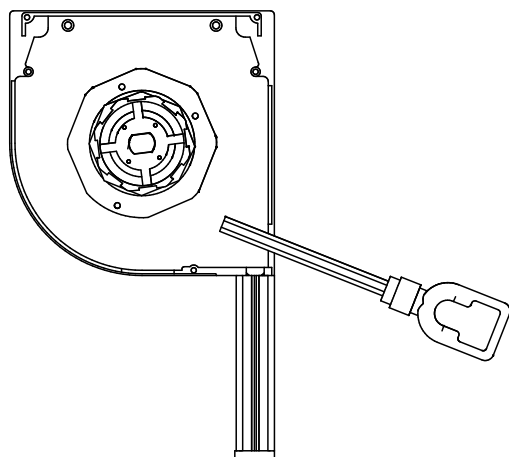
ST2000®
Wyjście B



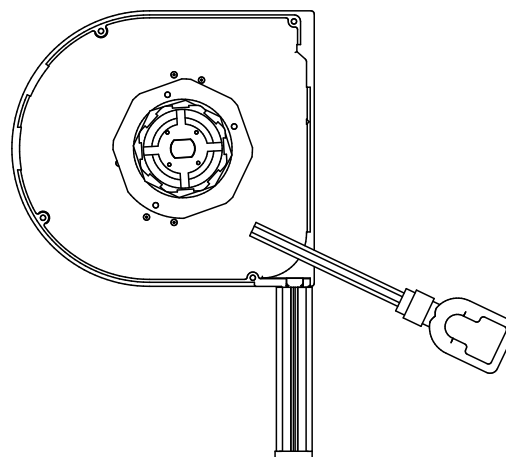
ST2000®
Wyjścia nietypowe.



RL2000®
Wyjście B

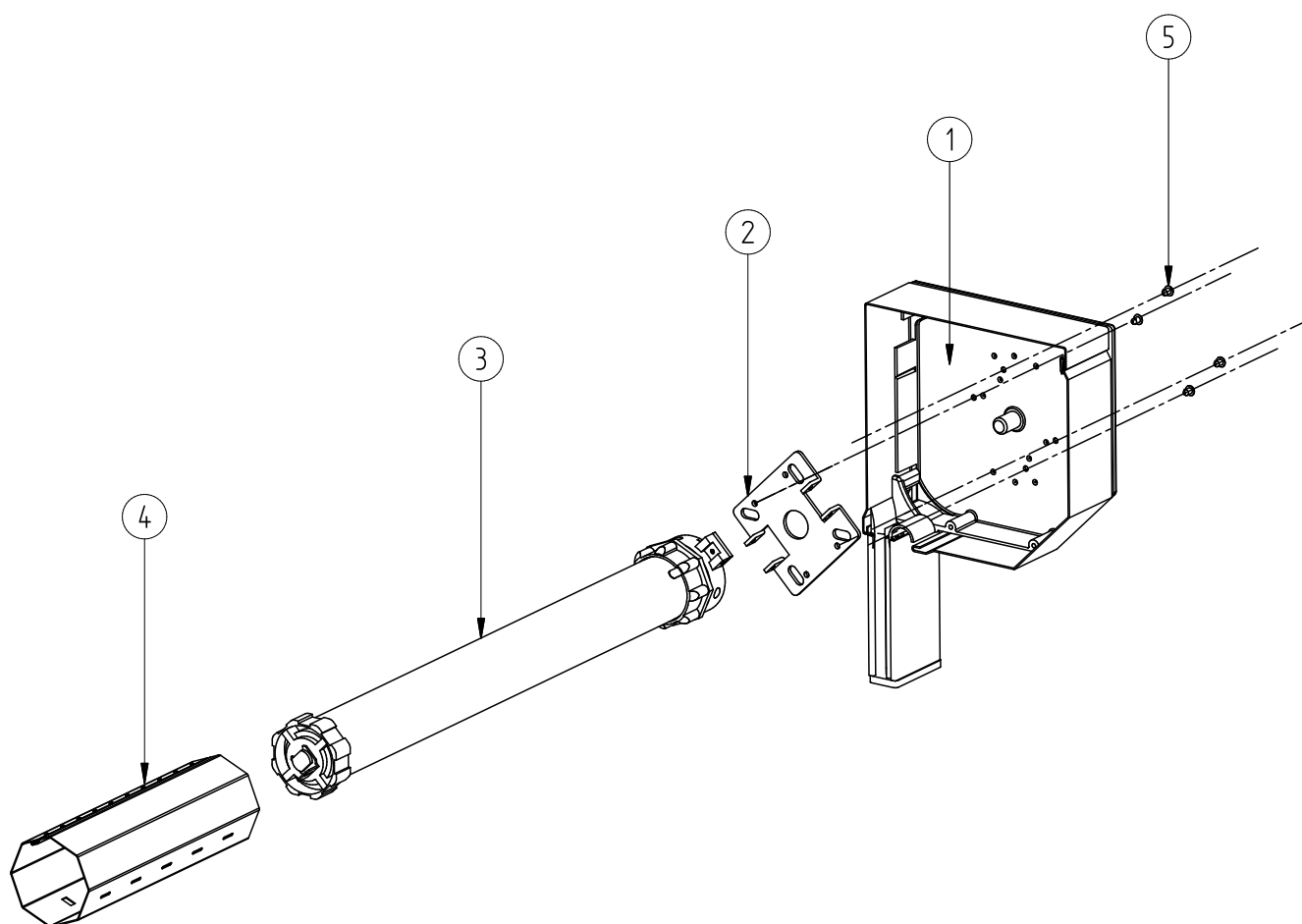


OS2000®, OL2000®
Wyjście B



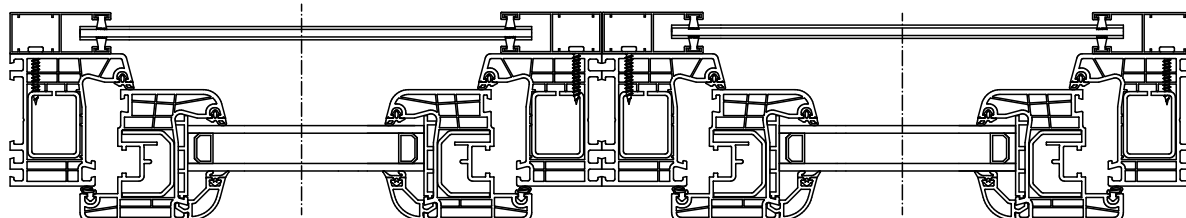
* - Kąt nachylenia wyjścia trzpienia uzależnione jest od rozmiaru skrzynki.
W roletach IT2000 mechanizm awaryjnego ręcznego podnoszenia nie występuje.

W przypadku rolet w typie montażu B lub C wyposażonych w napęd NHK zaleca się stosowanie profili poszerzających przy oknach.

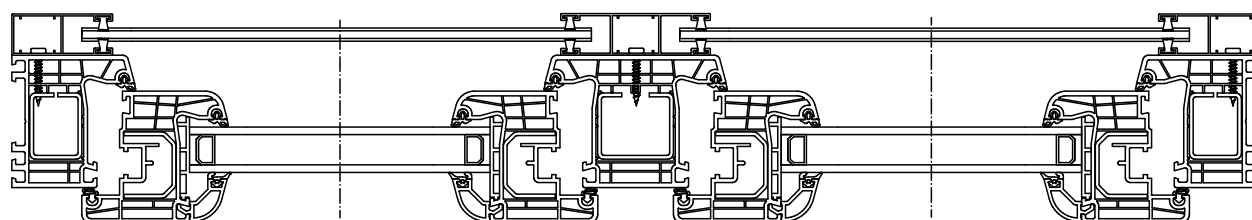


1	Skrzynka rolety zewnętrznej ST2000, RL2000, OS2000, OL2000, IT2000
2	Uchwyt silnika
3	Napęd
4	SW 40 Rura oktagonalna $\varnothing 40$
	SW 60 Rura oktagonalna $\varnothing 60$
5	Nity 4x8

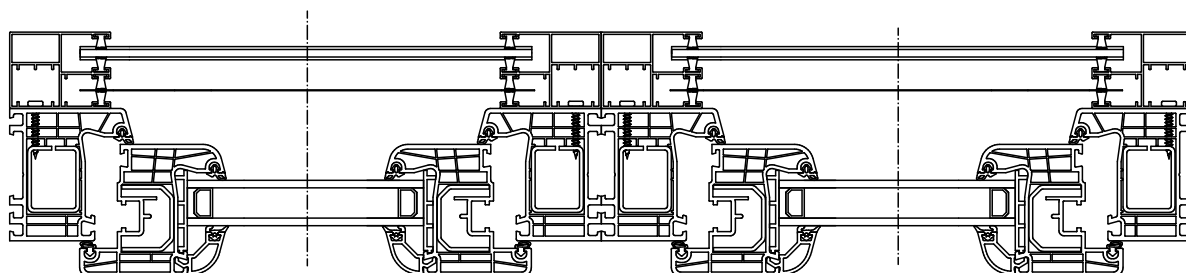
Montaż prowadnic prostych PP-53 - typ montażu B.



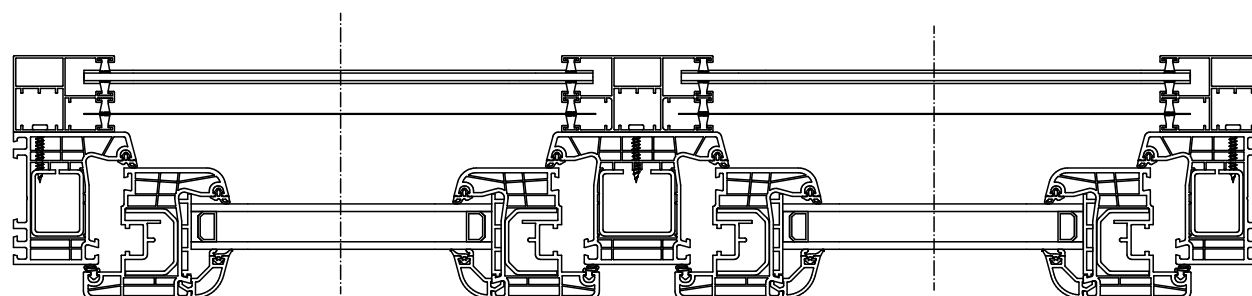
Montaż prowadnic prostych PP-53 oraz prowadnicy podwójnej PPD-79 - typ montażu B.



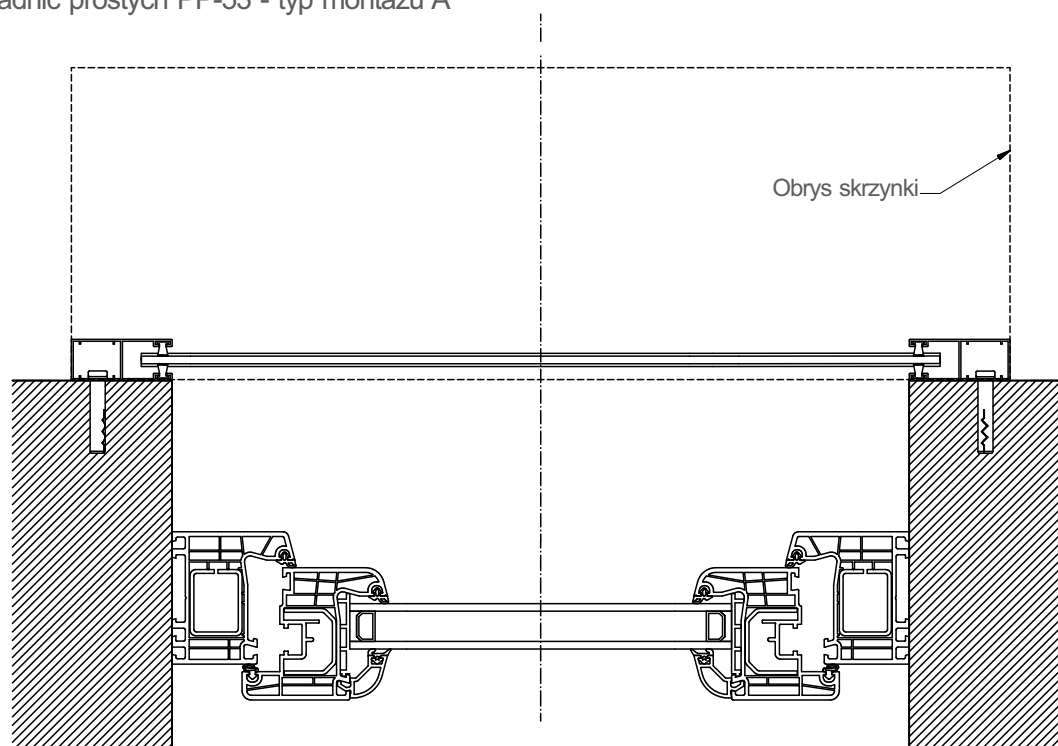
Montaż prowadnic PPDM-53 - typ montażu B.



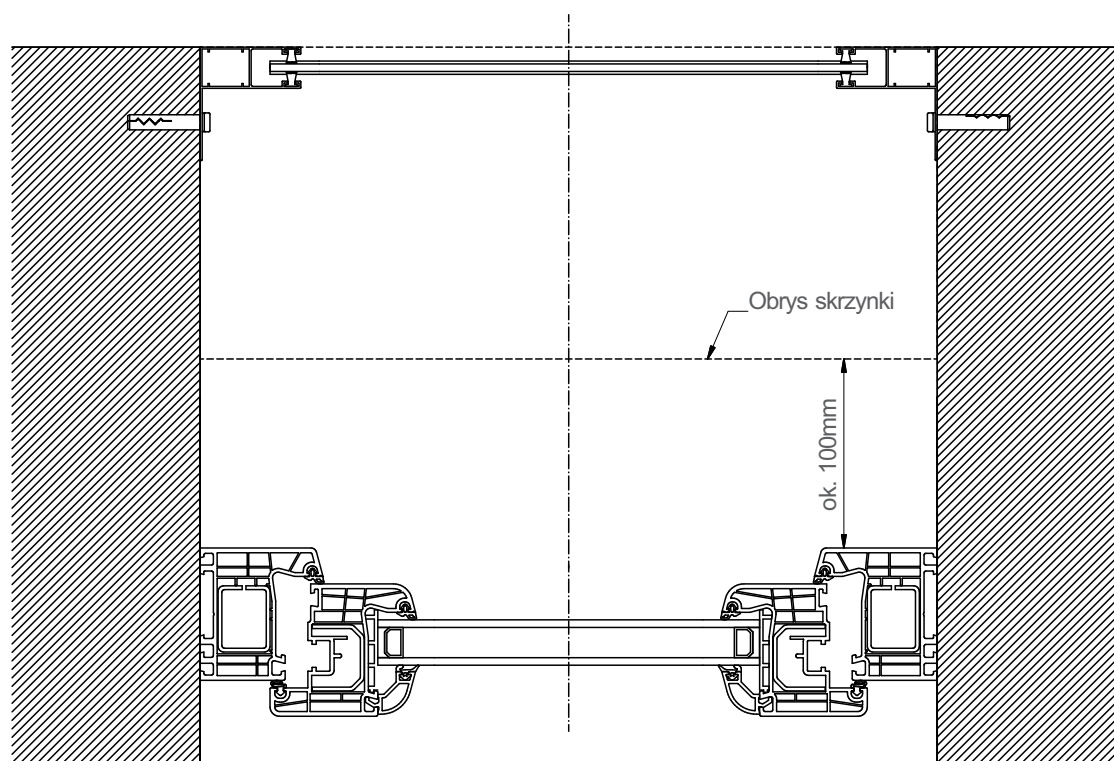
Montaż prowadnic PPDM-53 oraz prowadnicy podwójnej PPDM-80 - typ montażu B.



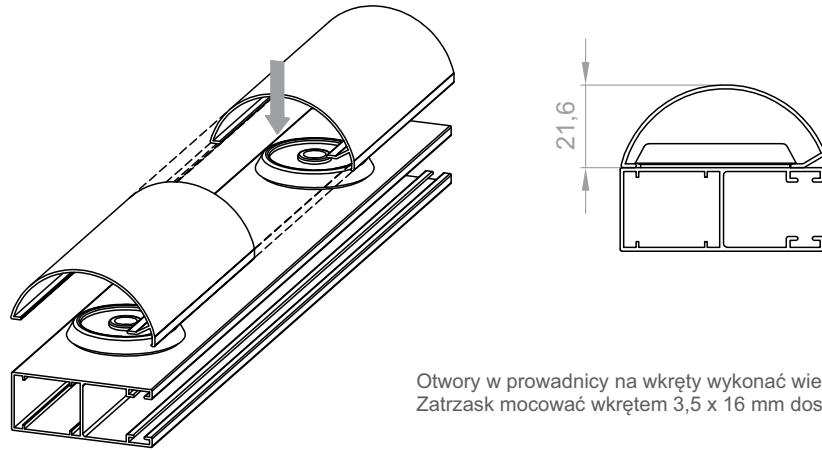
Montaż prowadnic prostych PP-53 - typ montażu A



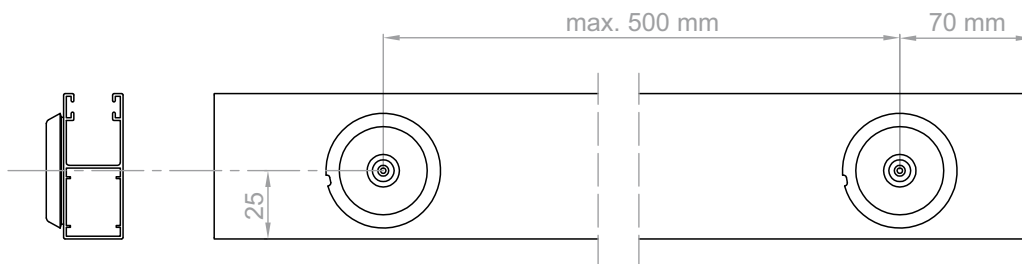
Montaż prowadnic kątowych PK-53 - typ montażu C



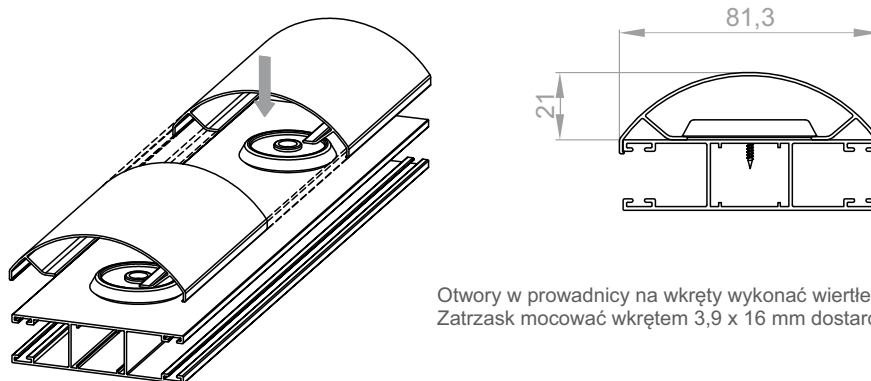
Sposób mocowania zatrzasków nakładki półokrągłej pojedynczej.



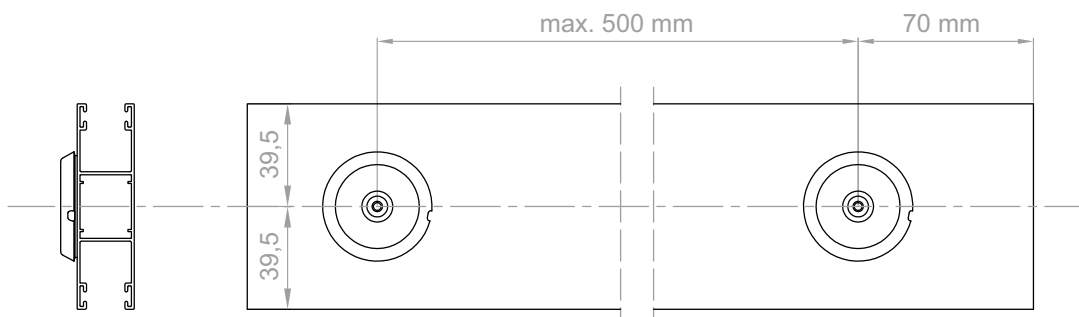
Otwory w prowadnicy na wkręty wykonać wiertłem 3 mm.
Zatrzask mocować wkrętem 3,5 x 16 mm dostarczonym w komplecie.



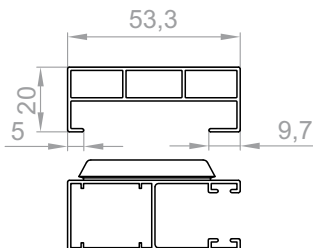
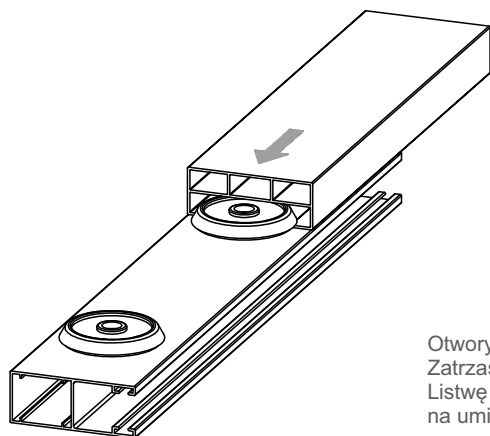
Sposób mocowania zatrzasków nakładki półokrągłej podwójnej.



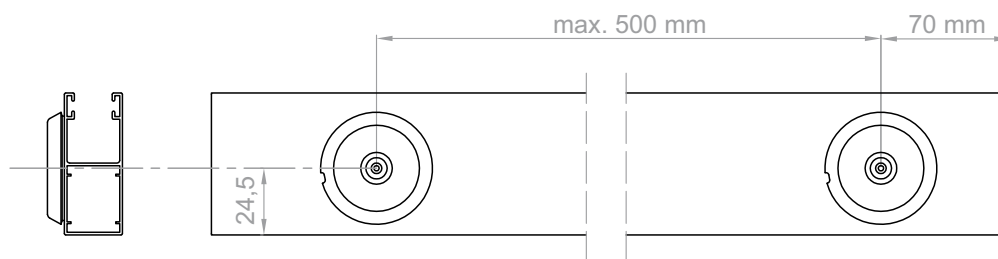
Otwory w prowadnicy na wkręty wykonać wiertłem 3 mm.
Zatrzask mocować wkrętem 3,9 x 16 mm dostarczonym w komplecie.



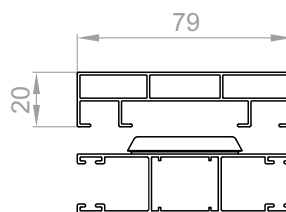
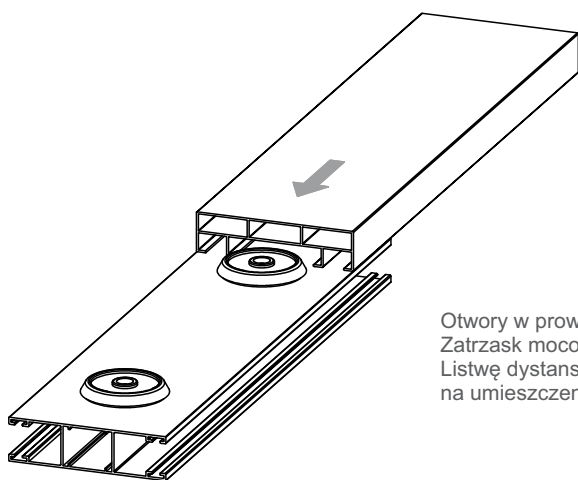
Sposób mocowania listwy dystansowej prowadnicy pojedynczej.



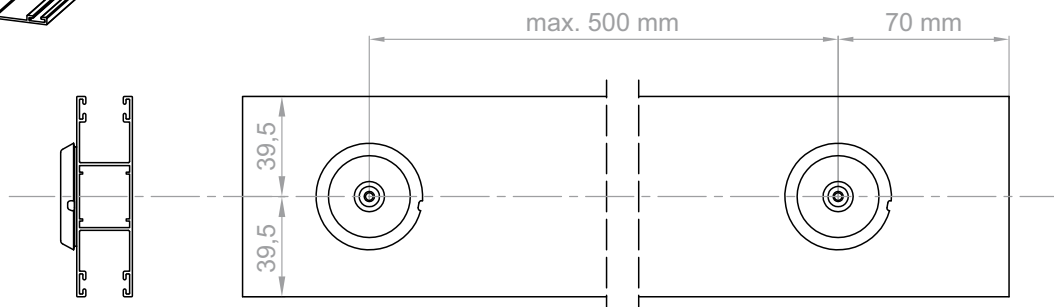
Otwory w prowadnicy na wkręty wykonać wiertłem 3 mm.
Zatrzask mocować wkrętem 3,9 x 16 mm dostarczonym w komplecie.
Listwę dystansową nasunąć na prowadnicę, zwracając uwagę na umieszczenie jej odpowiednią stroną na prowadnicy.



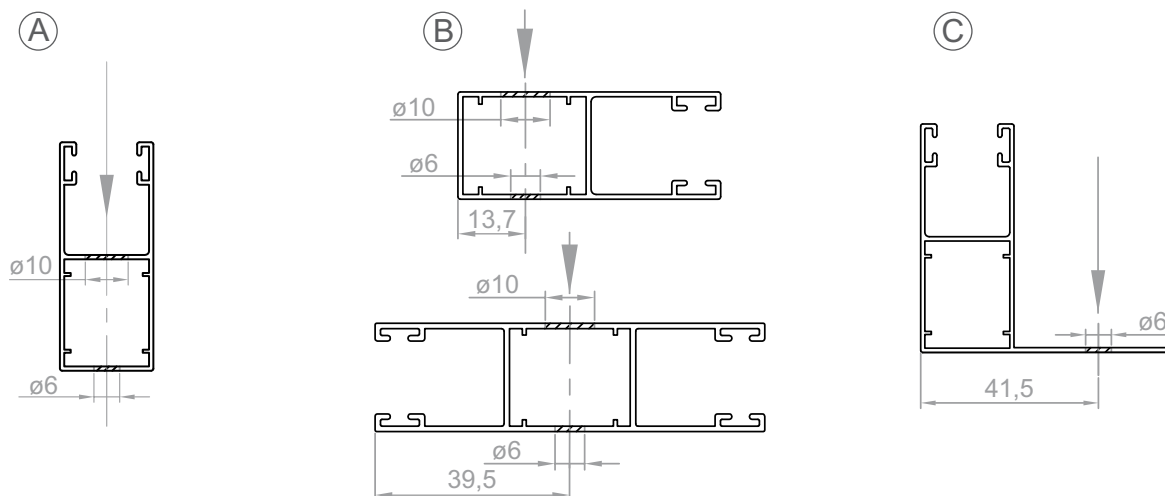
Sposób mocowania listwy dystansowej prowadnicy podwójnej.



Otwory w prowadnicy na wkręty wykonać wiertłem 3 mm.
Zatrzask mocować wkrętem 3,9 x 16 mm dostarczonym w komplecie.
Listwę dystansową nasunąć na prowadnicę, zwracając uwagę na umieszczenie jej odpowiednią stroną na prowadnicy.

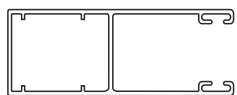


Sposoby wiercenia otworów pod wkręty w prowadnicach:



Dostępne sposoby wiercenia w poszczególnych prowadnicach:

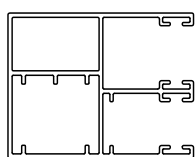
PP-53



Dostępne sposoby wiercenia:

(A) (B)

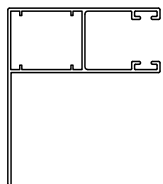
PPDM-53



Dostępne sposoby wiercenia:

(B)

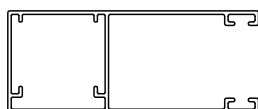
PK-53



Dostępne sposoby wiercenia:

(A) (C)

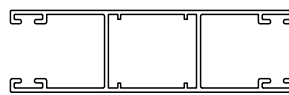
PP-66



Dostępne sposoby wiercenia:

(A) (B)

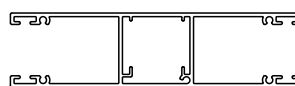
PPD-79-XX



Dostępne sposoby wiercenia:

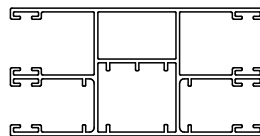
(B)

PPDW-105



Prowadnica nie jest wiercona pod wkręty.

PPDM-80-XX



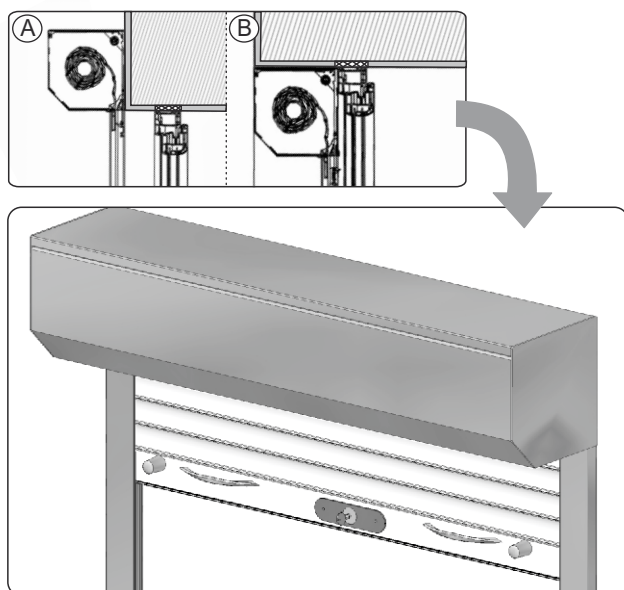
Dostępne sposoby wiercenia:

(B)

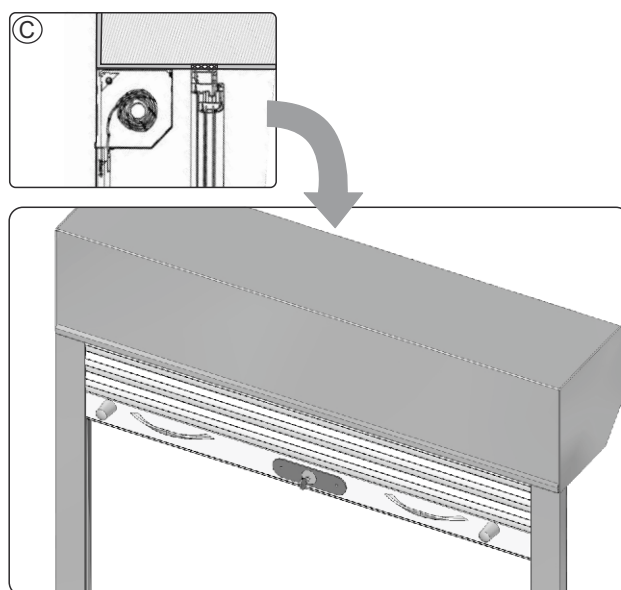
System rolet zewnętrznych Montaż zamka baskwilowego w listwie dolnej

Sposoby montażu zamka baskwilowego w listwie dolnej rolet zewnętrznych:

Typ montażu A, B

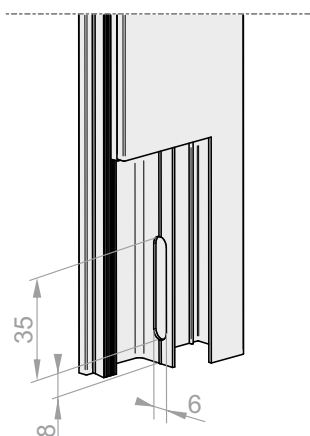


Typ montażu C



Na powyższych rysunkach widoczna jest strona zamka baskwilowego z maskownicą. Element zamka z śrubami montażowymi znajduje się od strony wewnętrznej .

Frezowanie prowadnic pod zamek baskwilowy - rolety zewnętrzne.



PP-53 (w analogiczny sposób wykonuje się frez w prowadnicach PP-66, PPD-79, PK-53, PPDM-53)

ST2000®

Pancerz PA-39, PA-45, PA-52 (aretowany)

Wielkość skrzynki (mm)	szer. 0,35 - 2 m, max. pow. 6,5 m ²			szer. 0,35 - 2,5 m, max. pow. 6,5 m ²			szer. 0,35 - 3 m, max. pow. 6,5 m ²			szer. 0,35 - 3,7 m, max. pow. 8 m ²	
	Max. wysokość rolety wraz ze skrzynką			Max. wysokość rolety wraz ze skrzynką			Max. wysokość rolety wraz ze skrzynką			Max. wysokość rolety wraz ze skrzynką	
		z zastosow. rygla automat. (cm)	z zastosow. wieszaka blokady (cm)		z zastosow. rygla automat. (cm)	z zastosow. wieszaka blokady (cm)		z zastosow. rygla automat. (cm)	z zastosow. wieszaka blokady (cm)		z zastosow. wieszaka blokady (cm)
ALUMINIUM	PA-39 ø 40+PZ50	PA-39 ø 40-rygiel	PA-39 ø 40-WB	PA-39 ø 60+PZ70	PA-39 ø 60-rygiel	PA-39 ø 60-WB	PA-45 ø 60+PZ70	PA-45 ø 60-rygiel	PA-45 ø 60-WB	PA-52 ø 60+PZ70	PA-52 ø 60-WB
SK-137	152	152	142	126	126	X	X	X		X	X
SK-150	197	197	186	182	182	151	126	121		X	X
SK-165	250	250	242	236	236	199	163	168		138	120
SK-180	306	306	310	294	294	282	214	214		196	190
SK-205	394	394	402	398	398	359	294	294		270	260

ST2000® Z MOSKITIERĄ

Pancerz PA-39, PA-45 (aretowany)

szer. 0,55 - 1,80 m, max. pow. 4,5 m²

Wielkość skrzynki (mm)	Max. wysokość rolety wraz ze skrzynką			Max. wysokość rolety wraz ze skrzynką			Max. wysokość rolety wraz ze skrzynką		
		z zastosow. rygla automat. (cm)	z zastosow. wieszaka blokady (cm)		z zastosow. rygla automat. (cm)	z zastosow. wieszaka blokady (cm)		z zastosow. rygla automat. (cm)	z zastosow. wieszaka blokady (cm)
ALUMINIUM	PA-39 ø 40+PZ50	PA-39 ø 40-rygiel	PA-39 ø 40-WB	PA-39 ø 60+PZ70	PA-39 ø 60-rygiel	PA-39 ø 60-WB	PA-45 ø 60+PZ70	PA-45 ø 60-rygiel	PA-45 ø 60-WB
SK-137	X	X	X	X	X	X	X	X	X
SK-150	108	108	108	X	X	X	X	X	X
SK-165	176	179	144	156	156	121	X	X	X
SK-180	224	228	216	200	200	200	X	X	X
SK-205	250	250	250	250	250	250	250	250	250

Uwaga! Przy szerokości rolety powyżej 2 m (dotyczy podziałów w jednej skrzynce) należy użyć ø 60. Minimalna szerokość rolety z moskitierą przy zastosowaniu hamulca wynosi 67 cm. PZ - pierścien zwiększający z ø 40 na ø 50 lub z ø 60 na ø 70.

System rolet zewnętrznych RL2000®

Nawoje w poszczególnych wielkościach skrzynek

RL2000®

Pancerz PA-39, PA-45 (aretowany)

szer. 0,35 - 2 m, max. pow. 6,5 m² | szer. 0,35 - 2,5 m, max. pow. 6,5 m² | szer. 0,35 - 3 m, max. pow. 6,5 m²

Wielkość skrzynki (mm)	Max. wysokość rolety wraz ze skrzynką			Max. wysokość rolety wraz ze skrzynką			Max. wysokość rolety wraz ze skrzynką		
		z zastosow. rygla automat. (cm)	z zastosow. wieszaka blokady (cm)		z zastosow. rygla automat. (cm)	z zastosow. wieszaka blokady (cm)		z zastosow. rygla automat. (cm)	z zastosow. wieszaka blokady (cm)
ALUMINIUM	PA-39 ø 40+PZ50	PA-39 ø 40-rygiel	PA-39 ø 40-WB	PA-39 ø 60+PZ70	PA-39 ø 60-rygiel	PA-39 ø 60-WB	PA-45 ø 60+PZ70	PA-45 ø 60-rygiel	PA-45 ø 60-WB
SK-150	197	197	194	182	182	151	126		121
SK-180	286	286	298	294	302	267	214		214
SK-205	394	394	402	398	410	359	294		294

RL2000® Z MOSKITIERĄ

Pancerz PA-39, PA-45 (aretowany)

szer. 0,55 - 1,80 m, max. pow. 4,5 m²

Wielkość skrzynki (mm)	Max. wysokość rolety wraz ze skrzynką			Max. wysokość rolety wraz ze skrzynką			Max. wysokość rolety wraz ze skrzynką		
		z zastosow. rygla automat. (cm)	z zastosow. wieszaka blokady (cm)		z zastosow. rygla automat. (cm)	z zastosow. wieszaka blokady (cm)		z zastosow. rygla automat. (cm)	z zastosow. wieszaka blokady (cm)
ALUMINIUM	PA-39 ø 40+PZ50	PA-39 ø 40-rygiel	PA-39 ø 40-WB	PA-39 ø 60+PZ70	PA-39 ø 60-rygiel	PA-39 ø 60-WB	PA-45 ø 60+PZ70	PA-45 ø 60-rygiel	PA-45 ø 60-WB
SK-150	108	108	108	X	X	X	X	X	X
SK-180	224	224	216	200	200	200	X	X	X
SK-205	250	250	250	250	250	250	250	250	250

Uwaga! Przy szerokości rolety powyżej 2 m (dotyczy podziałów w jednej skrzynce) należy użyć ø 60.
Minimalna szerokość rolety z moskitierą przy zastosowaniu hamulca wynosi 67 cm.
PZ - pierścień zwiększający z ø 40 na ø 50 lub z ø 60 na ø 70.

OS2000®

Pancerz PA-39, PA-45, PA-52 (aretowany)

szer. 0,35 - 2 m, max. pow. 6,5 m² | szer. 0,35 - 2,5 m, max. pow. 6,5 m² | szer. 0,35 - 3 m, max. pow. 6,5 m² | szer. 0,35 - 3,7 m, max. pow. 8 m²

Wielkość skrzynki (mm)	Max. wysokość rolety wraz ze skrzynką			Max. wysokość rolety wraz ze skrzynką			Max. wysokość rolety wraz ze skrzynką			Max. wysokość rolety wraz ze skrzynką	
		z zastosow. rygla automat. (cm)	z zastosow. wieszaka blokady (cm)		z zastosow. rygla automat. (cm)	z zastosow. wieszaka blokady (cm)		z zastosow. rygla automat. (cm)	z zastosow. wieszaka blokady (cm)		z zastosow. wieszaka blokady (cm)
ALUMINIUM	PA-39 ø 40+PZ50	PA-39 ø 40-rygiel	PA-39 ø 40-WB	PA-39 ø 60+PZ70	PA-39 ø 60-rygiel	PA-39 ø 60-WB	PA-45 ø 60+PZ70	PA-45 ø 60-rygiel	PA-45 ø 60-WB	PA-52 ø 60+PZ70	PA-52 ø 60-WB
SK-137	152	152	142	126	126	X	X	X	X	X	X
SK-165	250	250	242	236	236	199	163	168	138	120	
SK-180	306	306	310	294	294	282	214	214	196	190	
SK-205	394	394	402	398	398	359	294	294	270	260	

OS2000® Z MOSKITIERĄ

Pancerz PA-39, PA-45 (aretowany)

szer. 0,55 - 1,80 m, max. pow. 4,5 m²

Wielkość skrzynki (mm)	Max. wysokość rolety wraz ze skrzynką			Max. wysokość rolety wraz ze skrzynką			Max. wysokość rolety wraz ze skrzynką		
		z zastosow. rygla automat. (cm)	z zastosow. wieszaka blokady (cm)		z zastosow. rygla automat. (cm)	z zastosow. wieszaka blokady (cm)		z zastosow. rygla automat. (cm)	z zastosow. wieszaka blokady (cm)
ALUMINIUM	PA-39 ø 40+PZ50	PA-39 ø 40-rygiel	PA-39 ø 40-WB	PA-39 ø 60+PZ70	PA-39 ø 60-rygiel	PA-39 ø 60-WB	PA-45 ø 60+PZ70	PA-45 ø 60-rygiel	PA-45 ø 60-WB
SK-137	X	X	X	X	X	X	X	X	X
SK-165	176	152	144	156	156	121	X	X	X
SK-180	224	228	216	200	200	200	X	X	X
SK-205	250	250	250	250	250	250	250	250	250

Uwaga! Przy szerokości rolety powyżej 2 m (dotyczy podziałów w jednej skrzynce) należy użyć ø 60. Minimalna szerokość rolety z moskitierą przy zastosowaniu hamulca wynosi 67 cm. PZ - pierścień zwiększający z ø 40 na ø 50 lub z ø 60 na ø 70.

System rolet zewnętrznych OL2000®

Nawoje w poszczególnych wielkościach skrzynek

OL2000®

Pancerz PA-39, PA-45, PA-52 (aretowany)

szer. 0,35 - 2 m, max. pow. 6,5 m² | szer. 0,35 - 2,5 m, max. pow. 6,5 m² | szer. 0,35 - 3 m, max. pow. 6,5 m² | szer. 0,35 - 3,7 m, max. pow. 8 m²

Wielkość skrzynki (mm)	Max. wysokość rolety wraz ze skrzynką			Max. wysokość rolety wraz ze skrzynką			Max. wysokość rolety wraz ze skrzynką			Max. wysokość rolety wraz ze skrzynką	
		z zastosow. rygla automat. (cm)	z zastosow. wieszaka blokady (cm)		z zastosow. rygla automat. (cm)	z zastosow. wieszaka blokady (cm)		z zastosow. rygla automat. (cm)	z zastosow. wieszaka blokady (cm)		z zastosow. wieszaka blokady (cm)
ALUMINIUM	PA-39 ø 40+PZ50	PA-39 ø 40-rygiel	PA-39 ø 40-WB	PA-39 ø 60+PZ70	PA-39 ø 60-rygiel	PA-39 ø 60-WB	PA-45 ø 60+PZ70	PA-45 ø 60-rygiel	PA-45 ø 60-WB	PA-52 ø 60+PZ70	PA-52 ø 60-WB
SK-137	152	152	142	126	126	X	X	X	X	X	X
SK-165	250	250	242	236	236	199	163	168	138	120	
SK-180	306	306	310	294	294	282	214	214	196	190	
SK-205	394	394	402	398	398	359	294	294	270	260	

OL2000® Z MOSKITIERĄ

Pancerz PA-39, PA-45 (aretowany)

szer. 0,55 - 1,80 m, max. pow. 4,5 m²

Wielkość skrzynki (mm)	Max. wysokość rolety wraz ze skrzynką			Max. wysokość rolety wraz ze skrzynką			Max. wysokość rolety wraz ze skrzynką		
		z zastosow. rygla automat. (cm)	z zastosow. wieszaka blokady (cm)		z zastosow. rygla automat. (cm)	z zastosow. wieszaka blokady (cm)		z zastosow. rygla automat. (cm)	z zastosow. wieszaka blokady (cm)
ALUMINIUM	PA-39 ø 40+PZ50	PA-39 ø 40-rygiel	PA-39 ø 40-WB	PA-39 ø 60+PZ70	PA-39 ø 60-rygiel	PA-39 ø 60-WB	PA-45 ø 60+PZ70	PA-45 ø 60-rygiel	PA-45 ø 60-WB
SK-137	X	X	X	X	X	X	X	X	X
SK-165	176	152	144	156	156	121	X	X	X
SK-180	224	228	216	200	200	200	X	X	X
SK-205	250	250	250	250	250	250	250	250	250

Uwaga! Przy szerokości rolety powyżej 2 m (dotyczy podziałów w jednej skrzynce) należy użyć ø 60. Minimalna szerokość rolety z moskitierą przy zastosowaniu hamulca wynosi 67 cm. PZ - pierścień zwiększający z ø 40 na ø 50 lub z ø 60 na ø 70.

IT2000®

Pancerz PA-39, PA-45, PA-52 (aretowany)

szer. 0,35 - 2 m, max. pow. 6,5 m² | szer. 0,35 - 2,5 m, max. pow. 6,5 m² | szer. 0,35 - 3 m, max. pow. 6,5 m² | szer. 0,35 - 3,7 m, max. pow. 8 m²

Wielkość skrzynki (mm)	Max. wysokość rolety wraz ze skrzynką			Max. wysokość rolety wraz ze skrzynką			Max. wysokość rolety wraz ze skrzynką			Max. wysokość rolety wraz ze skrzynką	
		z zastosow. rygla automat. (cm)	z zastosow. wieszaka blokady (cm)		z zastosow. rygla automat. (cm)	z zastosow. wieszaka blokady (cm)		z zastosow. rygla automat. (cm)	z zastosow. wieszaka blokady (cm)		z zastosow. wieszaka blokady (cm)
ALUMINIUM	PA-39 ø 40+PZ50	PA-39 ø 40-rygiel	PA-39 ø 40-WB	PA-39 ø 60+PZ70	PA-39 ø 60-rygiel	PA-39 ø 60-WB	PA-45 ø 60+PZ70	PA-45 ø 60-rygiel	PA-45 ø 60-WB	PA-52 ø 60+PZ70	PA-52 ø 60-WB
SK-137	152	152	142	126	126	X	X	X	X	X	X
SK-165	250	250	242	236	236	199	163	168	138	120	
SK-180	306	306	310	294	294	282	214	214	196	190	
SK-205	394	394	402	398	398	359	294	294	270	260	

Uwaga! Przy szerokości rolety powyżej 2 m należy użyć ø 60. W roletach IT2000 nie można zamontować silnika z mechanizmem awaryjnego podnoszenia - NHK. PZ - pierścień zwiększający z ø 40 na ø 50 lub z ø 60 na ø 70.

IT2000® Z MOSKITIERĄ

Pancerz PA-39, PA-45 (aretowany)

szer. od 0,55 - 1,80 m, max. pow. 4,5 m²

Wielkość skrzynki (mm)	Max. wysokość rolety wraz ze skrzynką			Max. wysokość rolety wraz ze skrzynką			Max. wysokość rolety wraz ze skrzynką		
		z zastosow. rygla automat. (cm)	z zastosow. wieszaka blokady (cm)		z zastosow. rygla automat. (cm)	z zastosow. wieszaka blokady (cm)		z zastosow. rygla automat. (cm)	z zastosow. wieszaka blokady (cm)
ALUMINIUM	PA-39 ø 40+PZ50	PA-39 ø 40-rygiel	PA-39 ø 40-WB	PA-39 ø 60+PZ70	PA-39 ø 60-rygiel	PA-39 ø 60-WB	PA-45 ø 60+PZ70	PA-45 ø 60-rygiel	PA-45 ø 60-WB
SK-137	X	X	X	X	X	X	X	X	X
SK-165	176	179	144	156	156	121	X	X	X
SK-180	224	228	216	200	200	200	X	X	X
SK-205	250	250	250	250	250	250	250	250	250

Uwaga! Przy szerokości rolety powyżej 2 m (dotyczy podziałów w jednej skrzynce) należy użyć ø 60. W roletach IT2000 z moskitierą nie można zamontować silnika z mechanizmem awaryjnego podnoszenia - NHK. Minimalna szerokość rolety z moskitierą przy zastosowaniu hamulca wynosi 67 cm. PZ - pierścień zwiększający z ø 40 na ø 50 lub z ø 60 na ø 70.



DEKLARACJA WŁAŚCIWOŚCI UŻYTKOWYCH

Nr. 001/2019

1. Niepowtarzalny kod identyfikacyjny typu wyrobu: Żaluzje zewnętrzne - ST2000®, RL2000®, OS2000®, OL2000®, IT2000®.
2. Zamierzone zastosowanie lub zastosowania: Żaluzje zewnętrzne
3. Producent: PORTOS TR7 spółka z ograniczoną odpowiedzialnością spółka komandytowa
4. Upoważniony przedstawiciel: Nie dotyczy
5. System(-y) oceny i weryfikacji stałości właściwości użytkowych: 4
- 6.
- a) Norma zharmonizowana: EN 13659:2015-07
 - Jednostka lub jednostki notyfikowane: Nie dotyczy
 - b) Europejski dokument oceny: Nie dotyczy
 - Europejska ocena techniczna: Nie dotyczy
 - Jednostka ds. oceny technicznej: Nie dotyczy
 - Jednostka lub jednostki notyfikowane: Nie dotyczy

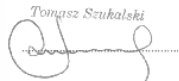
7. Deklarowane właściwości użytkowe:

Zasadnicza charakterystyka	Wynik badania / Właściwość użytkowa	Dokument odniesienia
Odporność na obciążenie wiatrem	spełnia wymagania przy szerokości S w świetle prowadnic jak dla: S≤2,7 m - klasy 2 S≤2,4 m - klasy 3 S≤2,0 m - klasy 4 S≤1,7 m - klasy 5 S≤1,5 m - klasy 6 S≤1,3 m - klasy 6	PN-EN 13659:2015-07

8. Odpowiednia dokumentacja techniczna lub specjalna dokumentacja techniczna: Nie dotyczy

Właściwości użytkowe określonego powyżej wyrobu są zgodne z zestawem deklarowanych właściwości użytkowych. Niniejsza deklaracja właściwości użytkowych wydana zostaje zgodnie z rozporządzeniem (UE) nr 305/2011 na wyłączną odpowiedzialność producenta określonego powyżej.

W imieniu producenta podpisał(-a):

WŁAŚCICIEL
Tomasz Szukalski

Tomasz Szukalski
Właściciel
Kalisz, 02.12.2019

