

Pergola

PR6000®

TECHNISCHER KATALOG



INHALTSVERZEICHNIS:

Pergola PR6000-HT	2
Querschnitte	4
Teileliste	8
Dimensionierung	25
Montagezeichnungen – Pergola mit zwei Motoren	26
Pergola PR6000-LITE	27
Querschnitte	28
Teileliste	32
Dimensionierung	40

PR6000[®]



PR6000 ist ein eingetragenes Warenzeichen der Firma PORTOS.
Alle Bilder und Zeichnungen in diesem Katalog können ggf. von dem Original abweichen.
Die Firma PORTOS behält sich Änderungen vor.
©2022 PORTOS. Alle Rechte vorbehalten.

PR6000®



LEGENDE:



STAL

ALU

PVC



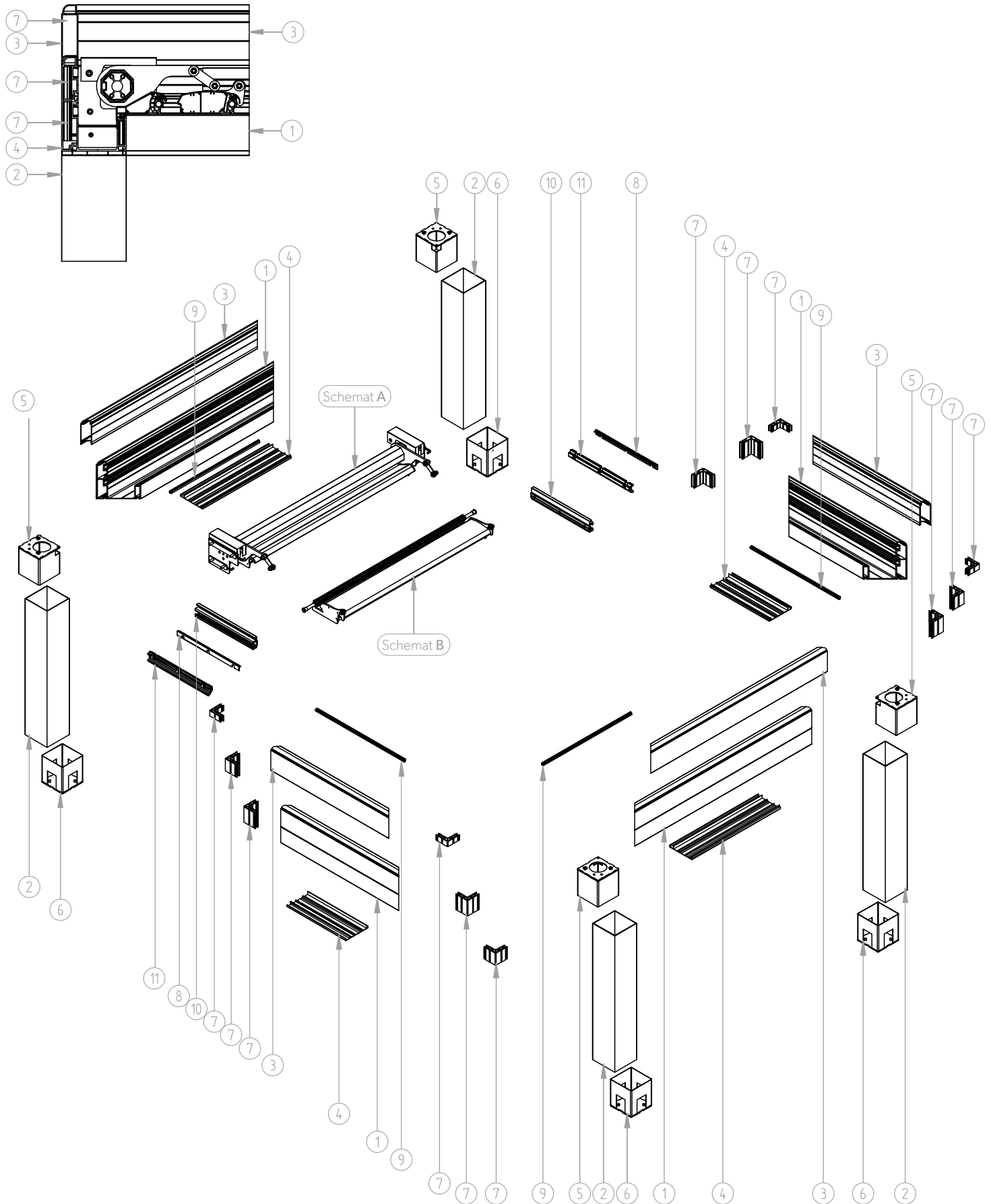
Orientierungsgewicht
der Komponente (in Kg)

Maximale Länge einer auf Länge
zugeschnittenen Komponente
(in Metern)

Werkstoff, der zur Fertigung
der Komponente verwendet wird

Komponente mit Furniermöglichkeit

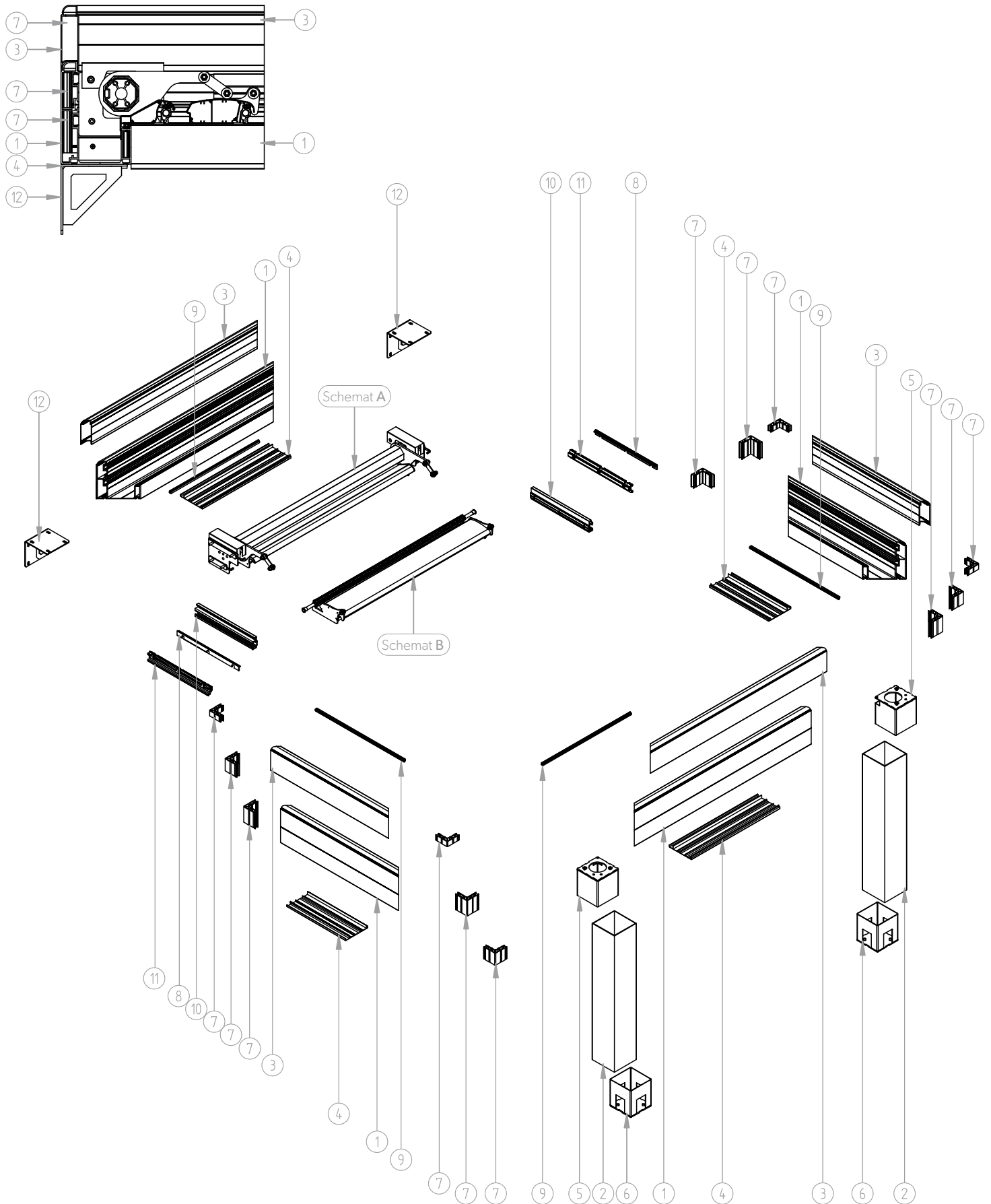
Schematische Darstellung und Teilliste PR6000® Freistehend



PR6000® Freistehend - Teilliste

1. PRP-010	Seitenprofil – Rinne
2. PRP-040	Tragpfosten der Pergola
3. PRP-020	Erhöhungprofil der Rinne
4. PRP-160	Unteres Abdeckprofil der Rinne
5. PRT-050	Oberer Verbinder des Pfostens
6. PRT-060	Unterer Verbinder des Pfostens
7. PRP-140	Verbindungsecke der Rinne
8. PRP-120	Sicherungsprofil der Lamelle
9. PRU-040	Dichtung der Rinne Typ B
10. PRP-100	Verbindungsprofil der Lamelle
11. PRP-110	Befestigungsprofil der Lamelle

Schematische Darstellung und Teilliste PR6000® Am Gebäude

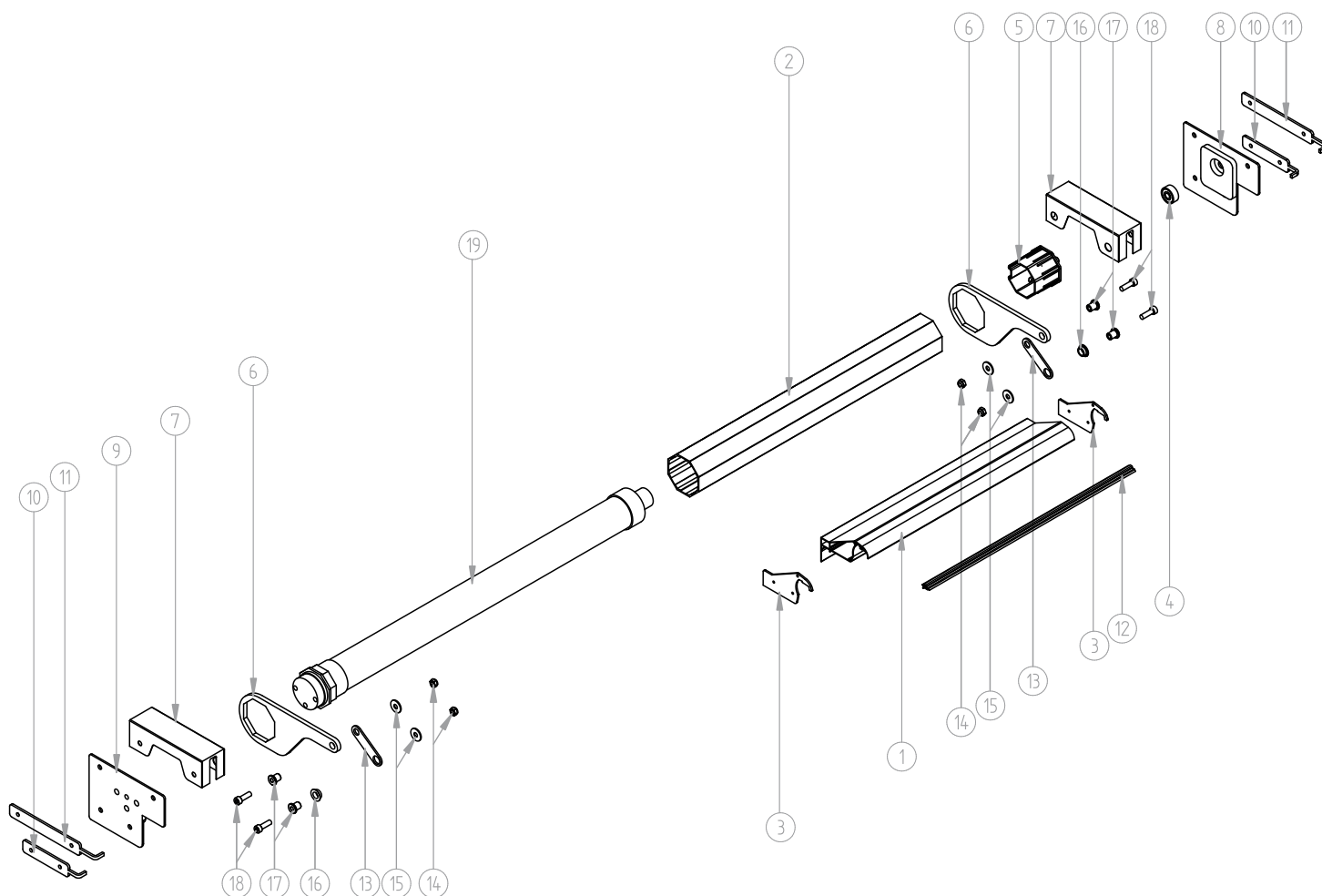


PR6000® Am Gebäude - Teilliste

1. PRP-010	Seitenprofil – Rinne
2. PRP-040	Tragpfosten der Pergola
3. PRP-020	Erhöhungsprofil der Rinne
4. PRP-160	Unteres Abdeckprofil der Rinne
5. PRT-050	Oberer Verbinder des Pfostens
6. PRT-060	Unterer Verbinder des Pfostens
7. PRP-140	Verbindungsecke der Rinne
8. PRP-120	Sicherungsprofil der Lamelle
9. PRU-040	Dichtung der Rinne Typ B
10. PRP-100	Verbindungsprofil der Lamelle
11. PRP-110	Befestigungsprofil der Lamelle
12. PRT-160	Wandverbindungshalterung

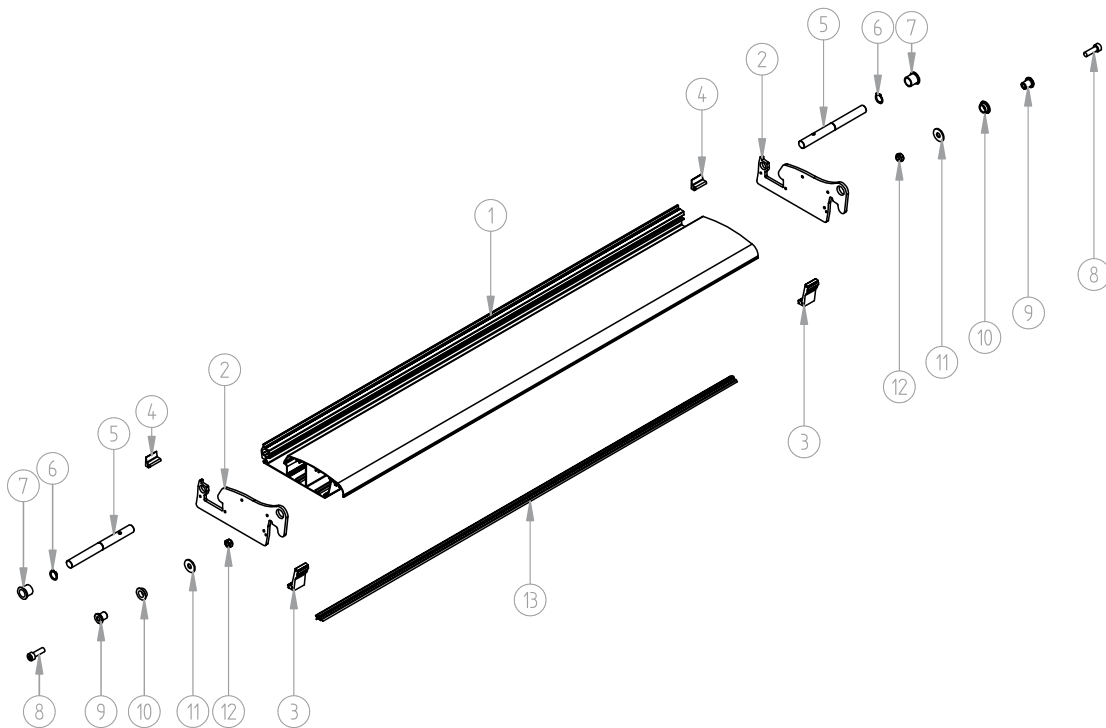
Schematische Darstellung und Teilliste PR6000® Darstellung A

Darstellung A - Montagezeichnung und Teilliste des Antriebssystems zusammen mit der ersten Lamelle.

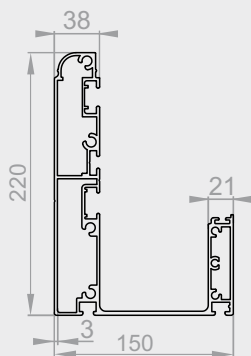
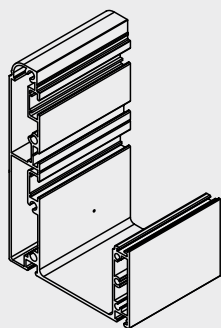


1.	PRP-180	Erste Dachlamelle, fest
2.	PRP-060	Achtkantwelle
3.	PRT-230	Seitenblende der ersten festen Dachlamelle
4.		Kugellager
5.	PRT-130	Walzenkapsel ALU 70 mm
6.	PRT-240	Halterung des Lamellenantriebs
7.	PRT-300	Motorabdeckung für die feste Lamelle
8.	PRT-290 P/L	Befestigungsplatte des Motors für die feste Lamelle rechts/links
9.	PRT-280 P/L	Seitenplatte des Motors für die feste Lamelle
10.	PRT-260	Halterungsmutter der Motorplatte für die Lamelle, klein
11.	PRT-270	Halterungsmutter der Motorplatte für die Lamelle, groß
12.	PRU-020	Lamellendichtung Typ A
13.	PRT-250	Verbinder des Lamellenantriebs
14.	NAKRETKA M8	Selbstsichernde Mutter M8
15.	PODKŁADKA 23	Scheibe FI 8
16.	PRD-070	Gleitbuchse 12 mm
17.	PRT-180	Gewindebuchse
18.	ŚRUBA M8x25	Innensechskantschraube M8x25
19.		Motor

Darstellung B - Montagezeichnung und Teilliste der weiteren Lamellen.

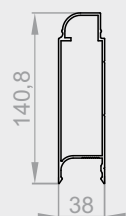
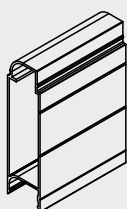


1.	PRP-080	Dachlamelle
2.	PRT-020	Seitenblende der Dachlamelle
3.	PRD-020	Dichtungselement der Dachlamelle – Groß
4.	PRD-010	Dichtungselement der Dachlamelle – Klein
5.	PRT-150	Lamellenschaft
6.		Seegerring außen Fi 14
7.	PRD-060	Gleitbuchse 14 mm
8.	ŚRUBA M8x25	Innensechskantschraube M8x25
9.	PRT-180	Gewindebuchse
10.	PRD-070	Gleitbuchse 12 mm
11.	PODKŁADKA 23	Scheibe FI 8
12.	NAKRĘTKA M8	Selbstsichernde Mutter M8
13.	PRU-020	Lamellendichtung Typ A



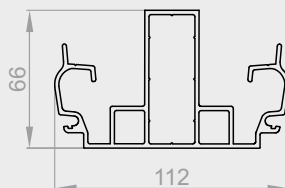
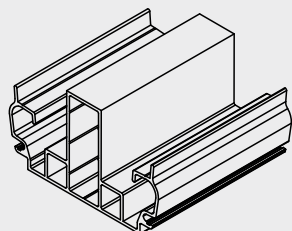
PRP-010

Seitenprofil – Rinne.



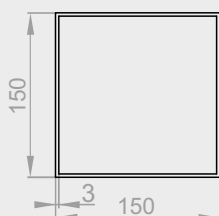
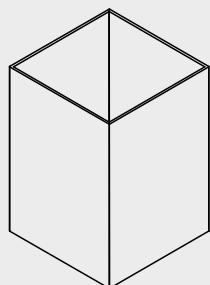
PRP-020

Erhöhungprofil der Rinne.



PRP-030

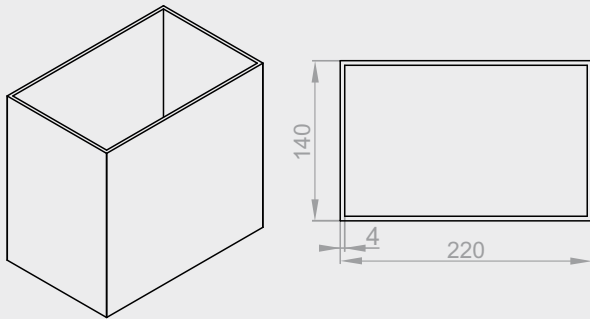
Dachquerträger.



PRP-040

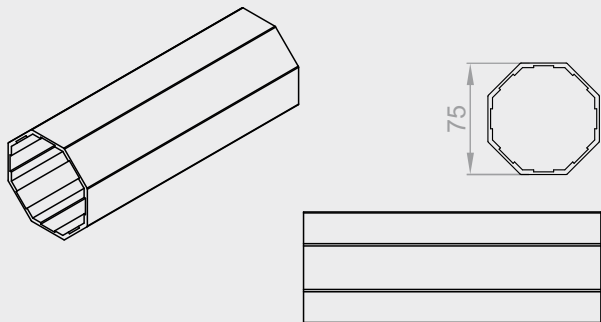
Tragpfosten der Pergola.





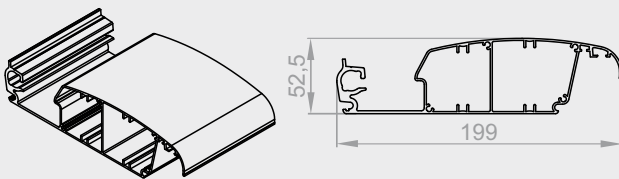
PRP-050

Tragpfosten der Pergola 2-fach.



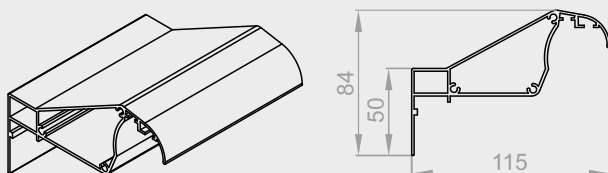
PRP-060

Achtkantwelle.



PRP-080

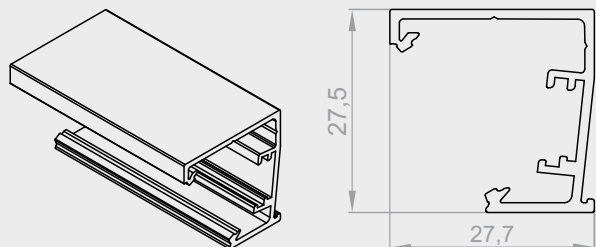
Dachlamelle.



PRP-180

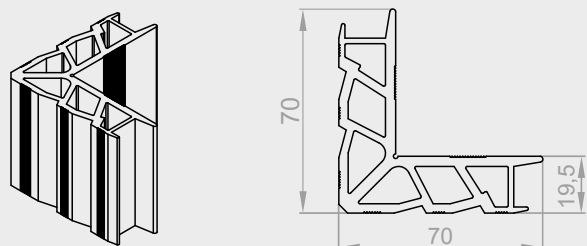
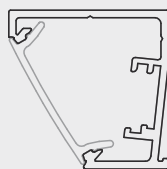
Erste Dachlamelle, fest.





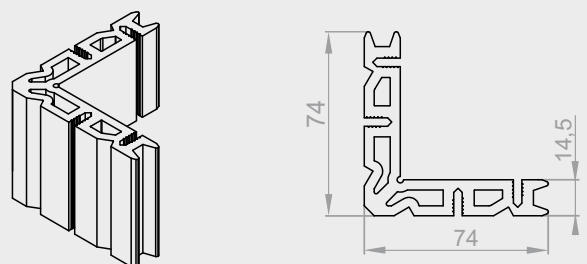
PRP-130

Profil der LED-Beleuchtung.



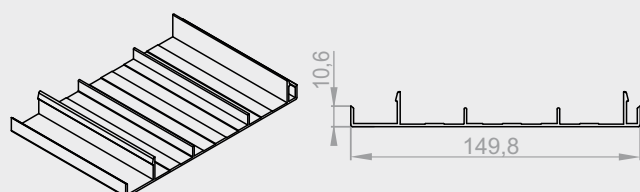
PRP-140

Verbindungsecke der Rinne.



PRP-150

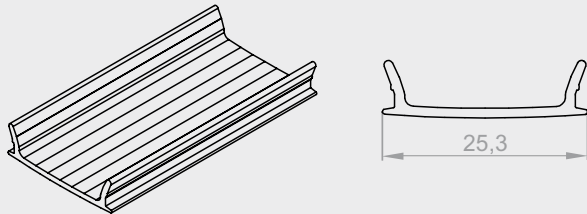
Verbindungsecke der Rinne, innen.



PRP-160

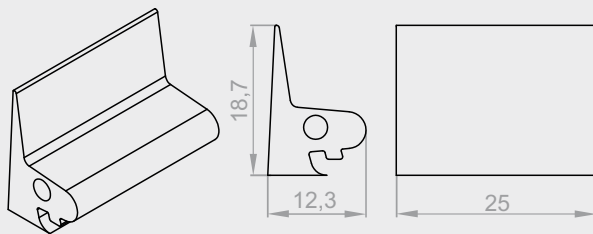
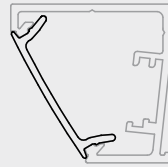
Unteres Abdeckprofil der Rinne.





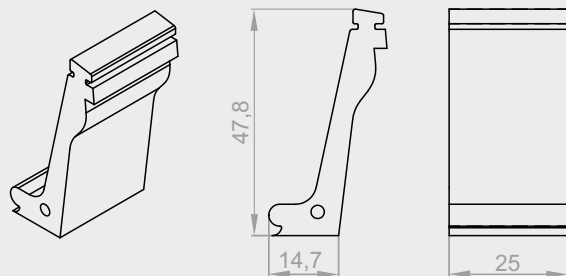
PRP-200

Abdeckung des LED-Profiles.



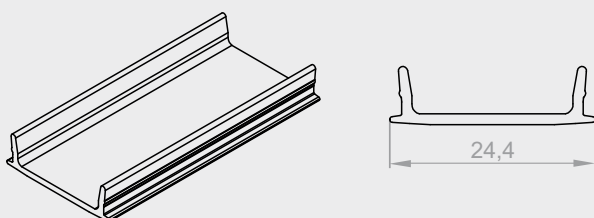
PRD-010

Dichtungselement der Dachlamelle.



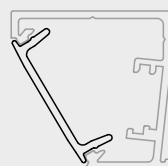
PRD-020

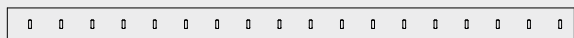
Dichtungselement der Dachlamelle, groß.



PRD-030

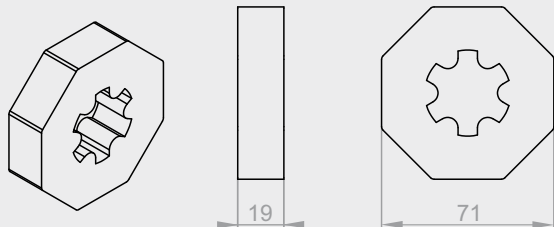
LED-Abdeckung.





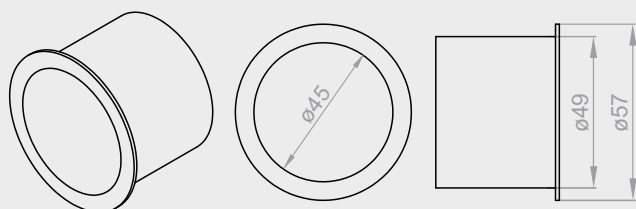
PRE-050

LED-Leiste.



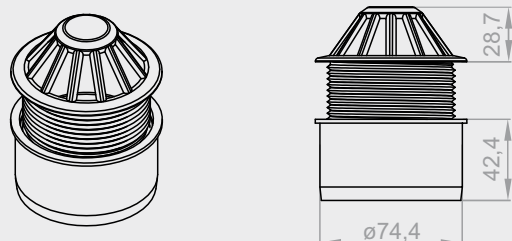
PRD-040

Motormitnehmer 70 mm.



PRD-050

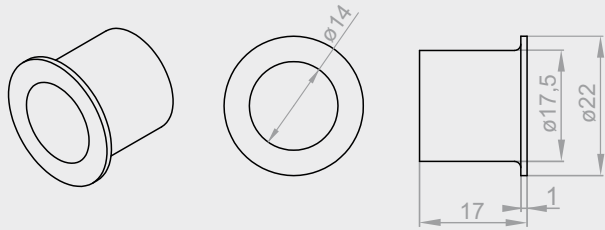
Wasserabflusshülse.



PRD-051

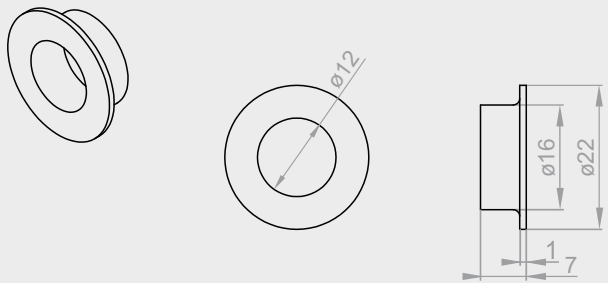
Wasserabflusshülse.





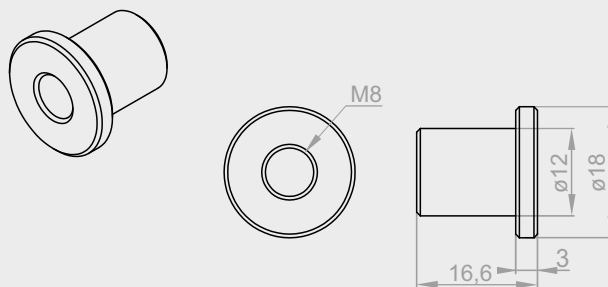
PRD-060

Gleitbuchse 14 mm.



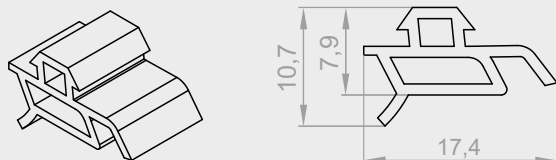
PRD-070

Gleitbuchse 12 mm.



PRT-180

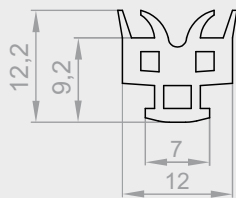
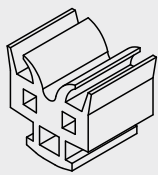
Gewindebuchse.



PRU-020

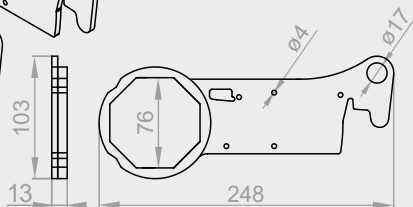
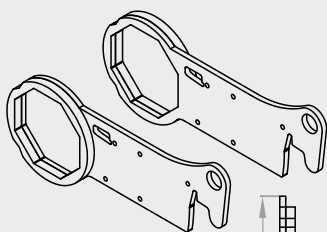
Lamellendichtung Typ A.





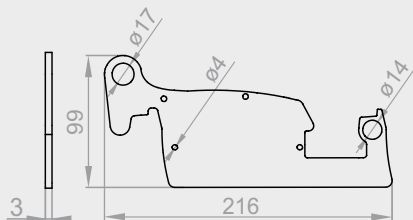
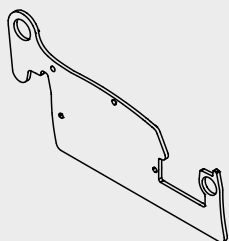
PRU-040

Dichtung der Rinne Typ B.



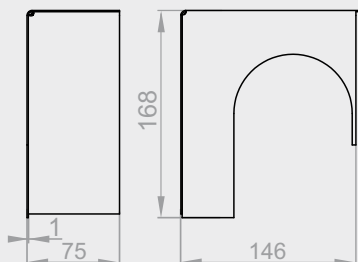
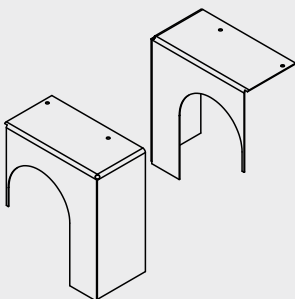
PRT-010 P/L

Seitenblende der ersten festen Dachlamelle rechts/links.



PRT-020

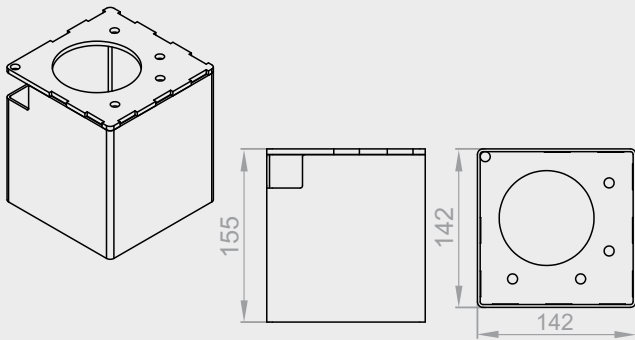
Seitenblende der Dachlamelle.



PRT-030 P/L

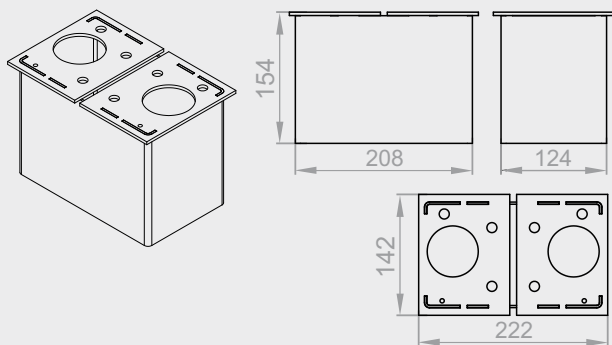
Motorhaube rechts/links.





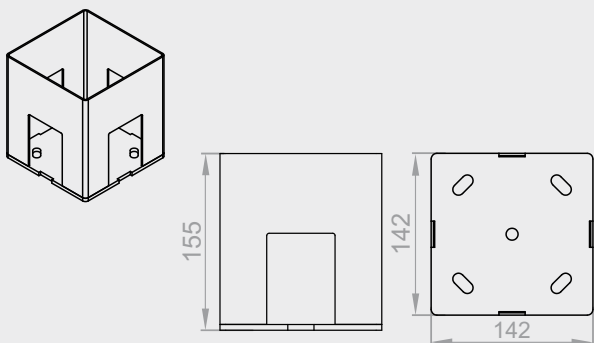
PRT-050

Oberer Verbinder des Pfostens.



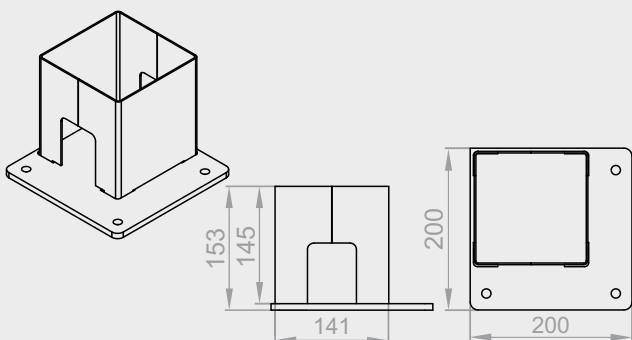
PRT-320

Oberer Verbinder des Pfostens, 2-fach.



PRT-060

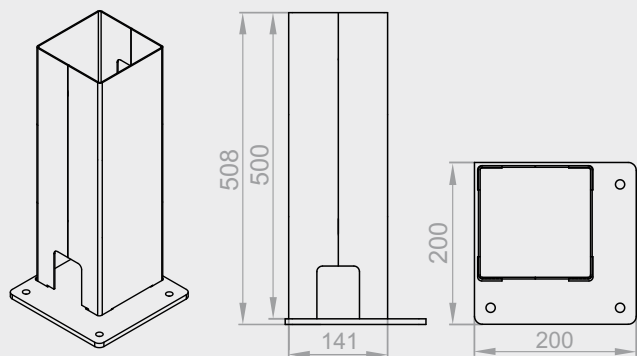
Unterer Verbinder des Pfostens.



PRT-190

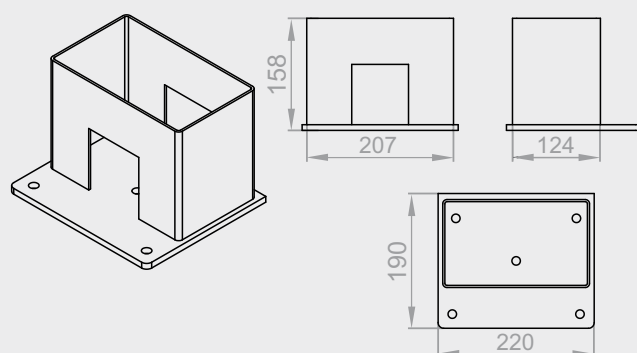
Unterer Verbinder des Pfostens mit einer Befestigungsplatte.





PRT-210

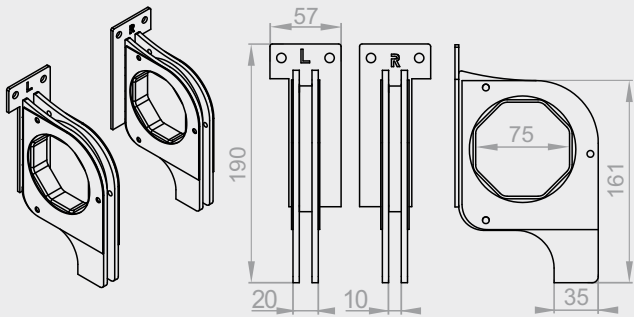
Unterer Verbinder des Pfostens, hoch, mit einer Befestigungsplatte.



PRT-310

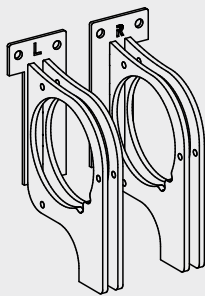
Unterer Verbinder des Pfostens, 2-fach.





PTRK-010 P/L

Lagerhalterung zur Befestigung des Achtkantrohrs rechts/links.



PRT-040 L+P

Lagerhalterung zur Befestigung des Achtkantrohrs.



PRT-070

Lager der Achtkantwelle.



PRT-080

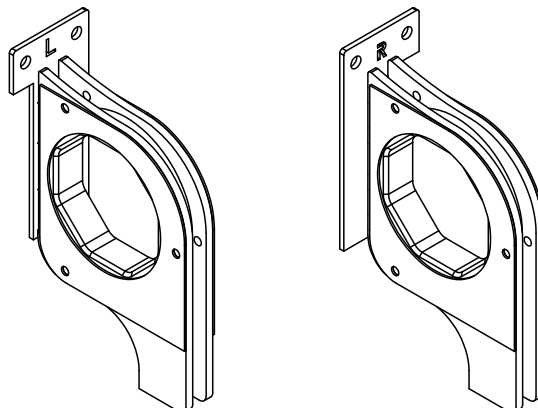
Achteckiger Ring.

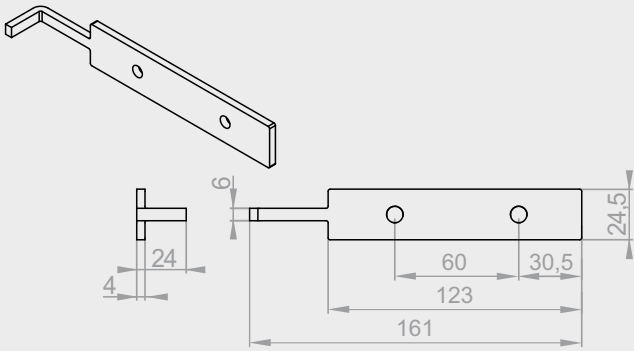


PRT-170 - 2 Stück im Set

Seitenblech der Halterung zur Befestigung des Achtkantrohrs.

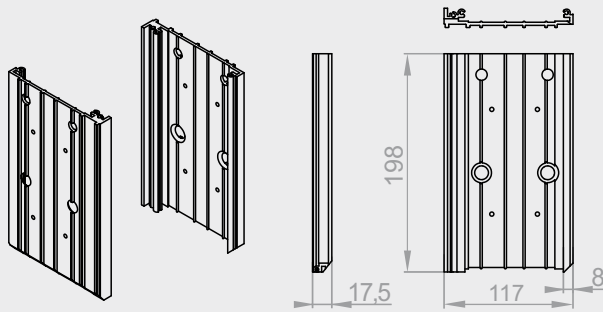
Ansicht der zusammengebauten Lagerhalterung zur Befestigung des Achtkantrohrs **PTRK-010**:





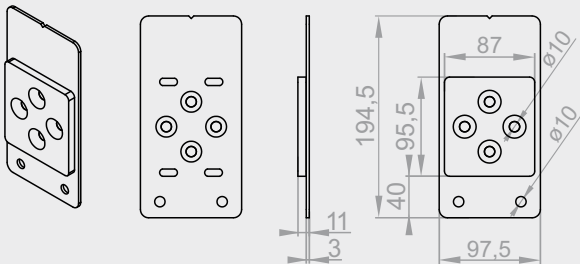
PRT-090

Haltermutter der Motorplatte.



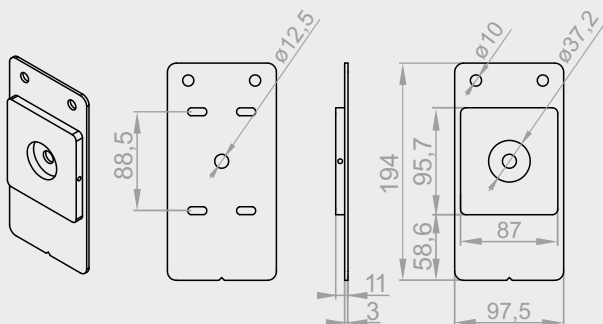
PRT-100 P/L

Halterung der Motorplatte rechts/links.



PRT-110

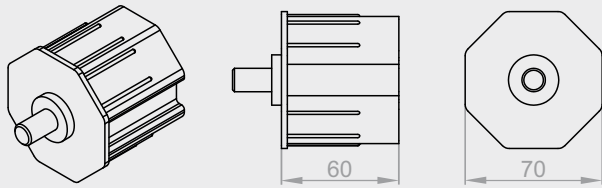
Befestigungsplatte des Motors.



PRT-120

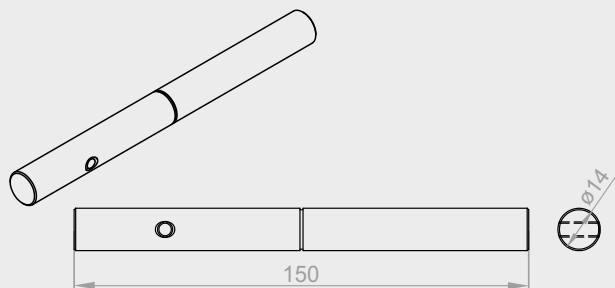
Seitenplatte des Motors.





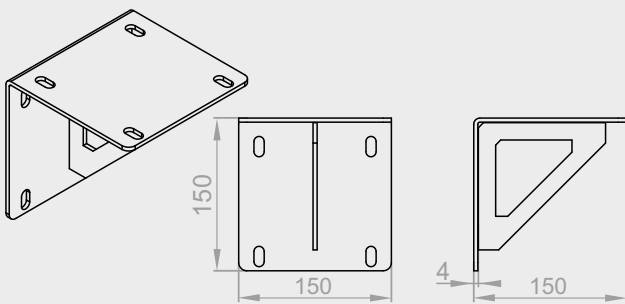
PRT-130

Walzenkapsel ALU 70.



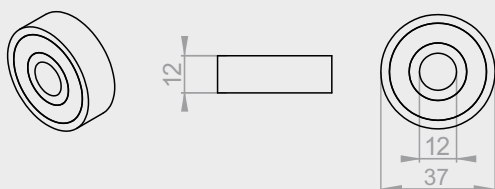
PRT-150

Lamellenschaft.



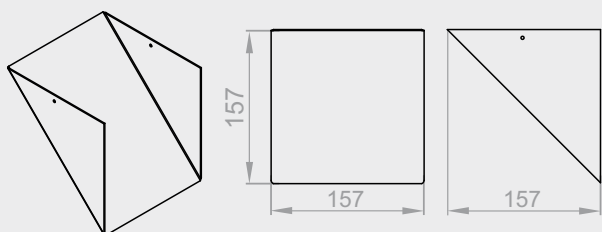
PRT-160

Abdeckung für den Wandverbindungshalterung.



PRT-200

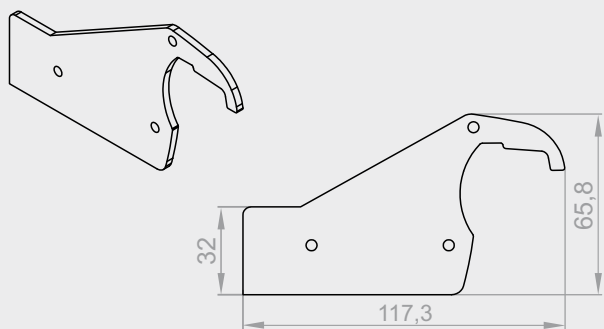
Kugellager 6301 ZZ 12x37x12.



PRT-220

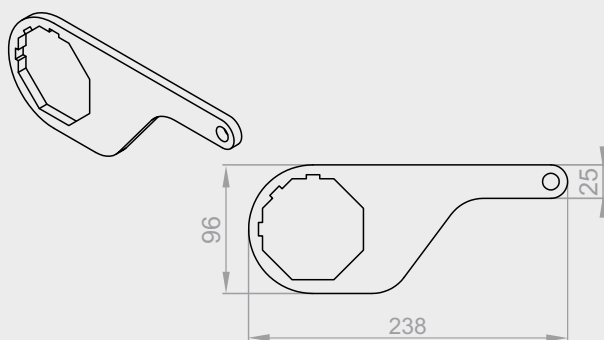
Ostona uchwytu łączącego ściennego.





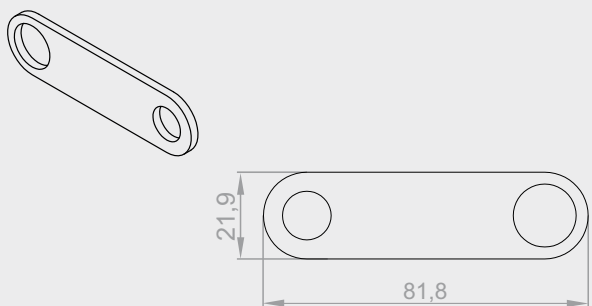
PRT-230

Seitenblende der ersten festen Dachlamelle.



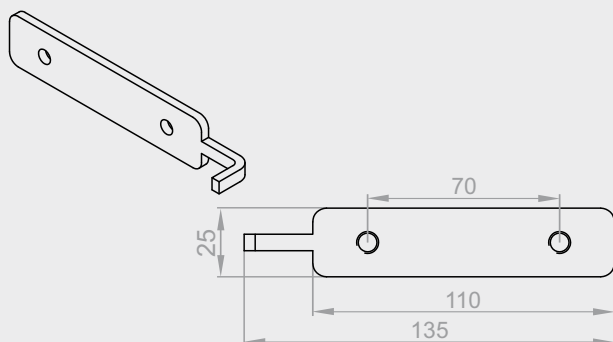
PRT-240

Halterung des Lamellenantriebs.



PRT-250

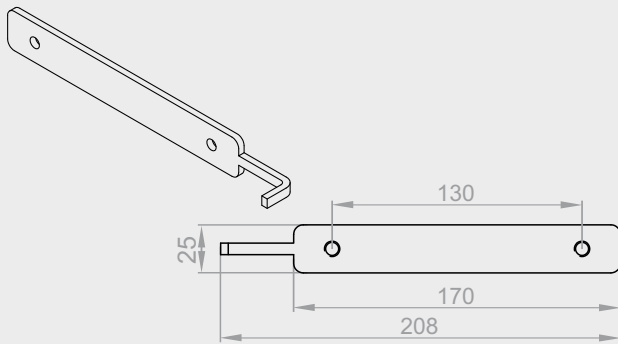
Verbinder des Lamellenantriebs.



PRT-260

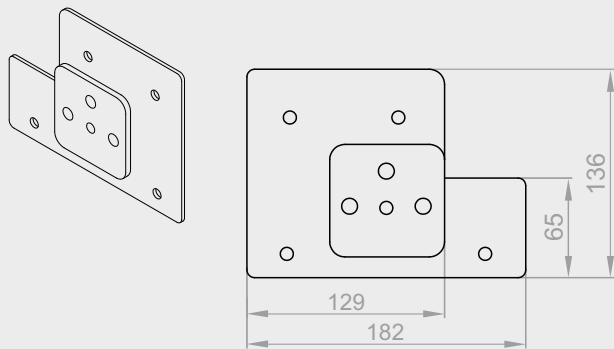
Haltermutter der Motorplatte
für die Lamelle, klein.





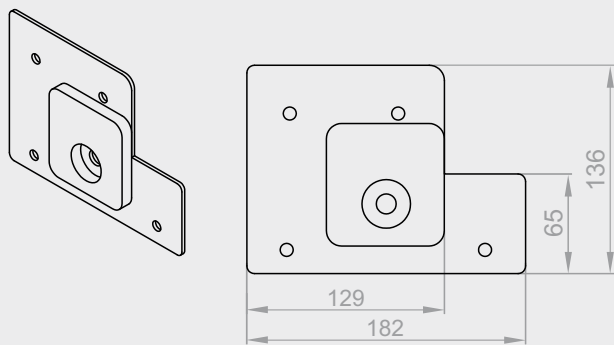
PRT-270

Halterungsmutter der Motorplatte für die feste Lamelle, groß.



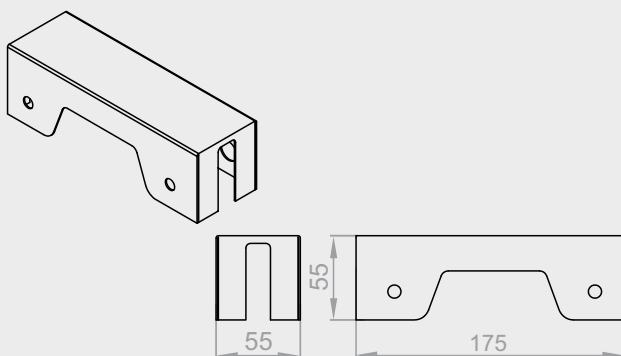
PRT-280 P/L

Seitenplatte des Motors für die feste Lamelle rechts/links.



PRT-290 P/L

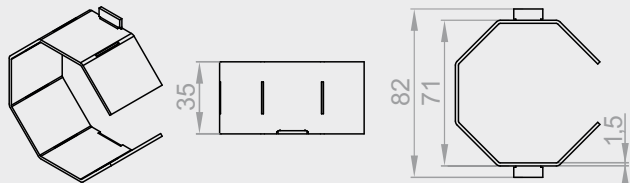
Befestigungsplatte des Motors für die feste Lamelle rechts/links.



PRT-300

Motorabdeckung für die feste Lamelle.



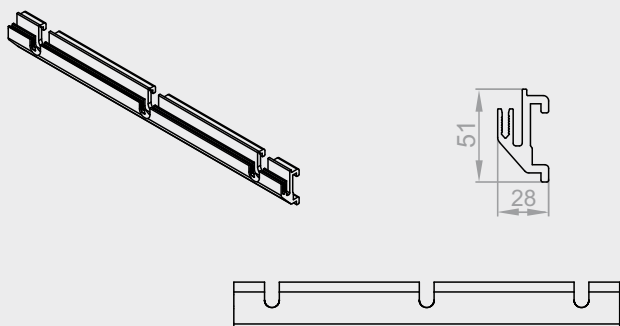


PRT-140

Achteckiger Adapter des Motors.

STAHL

1Stk.
0,083kg

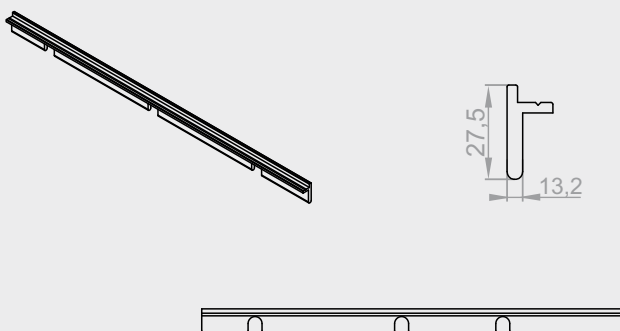


PRP-110

Befestigungsprofil der Lamelle.

ALU

1lfm
1,302kg

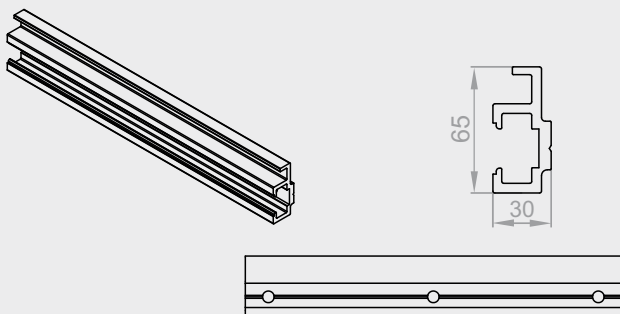


PRP-120

Sicherungsprofil der Lamelle.

ALU

1lfm
0,354kg



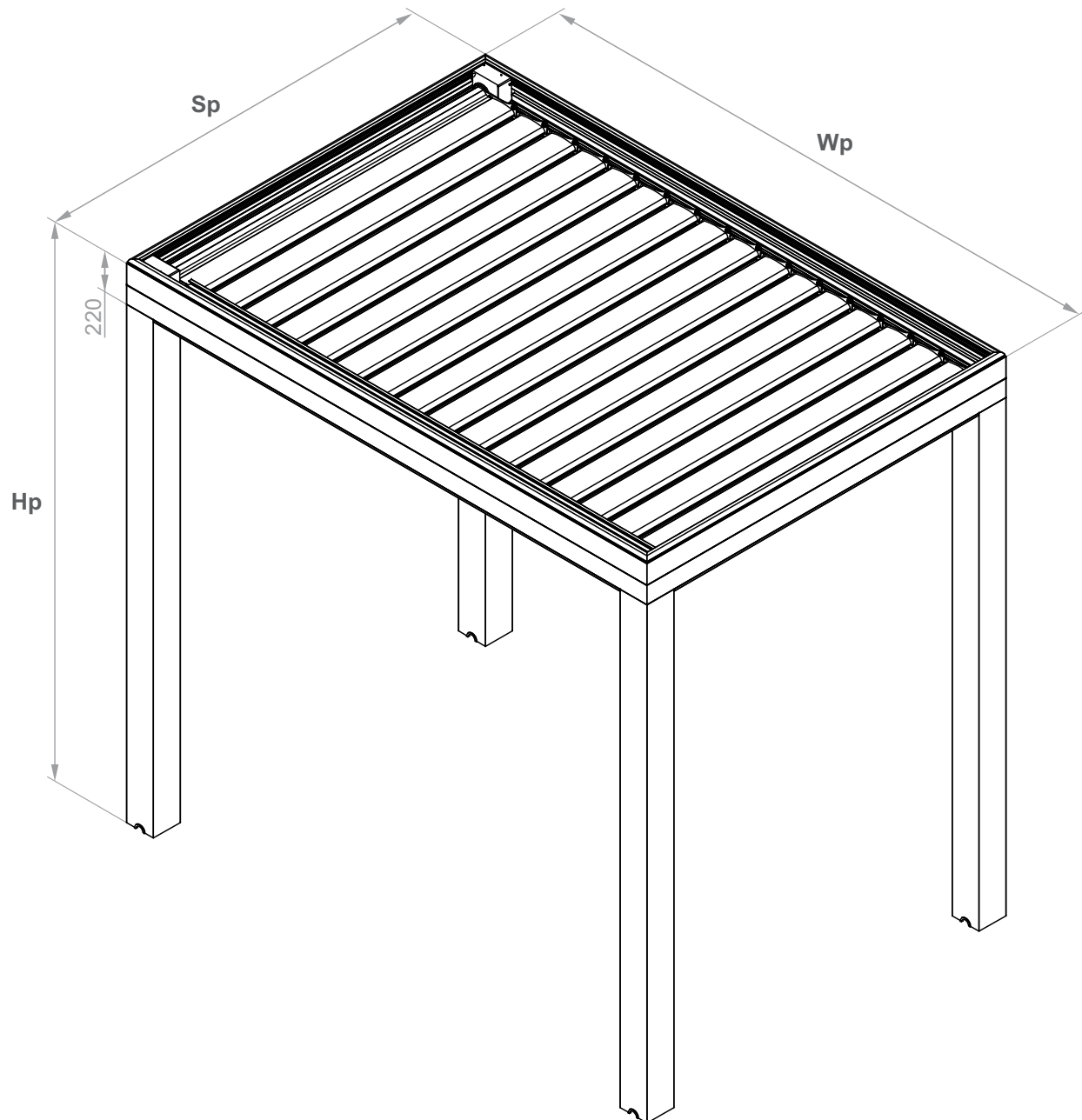
PRP-100

Verbindungsprofil der Lamelle.

ALU

1lfm
1,805kg

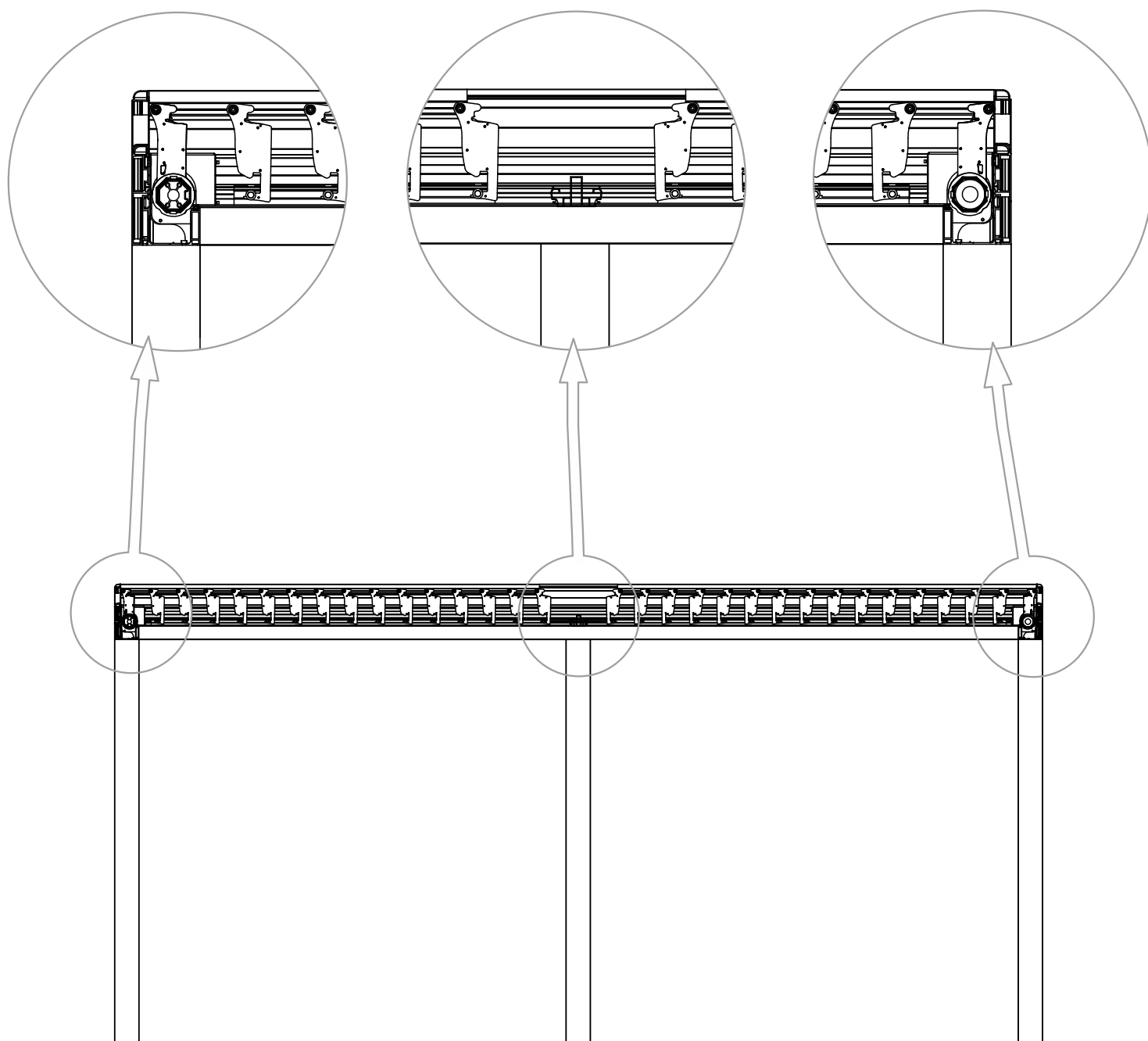
Dimensionierung der Pergola PR6000 HT



Sp - Breite der Pergola
Wp - Ausragung (Länge) der Pergola
Hp - Höhe der Pergola

Pergola PR6000® Pergola mit zwei Motoren

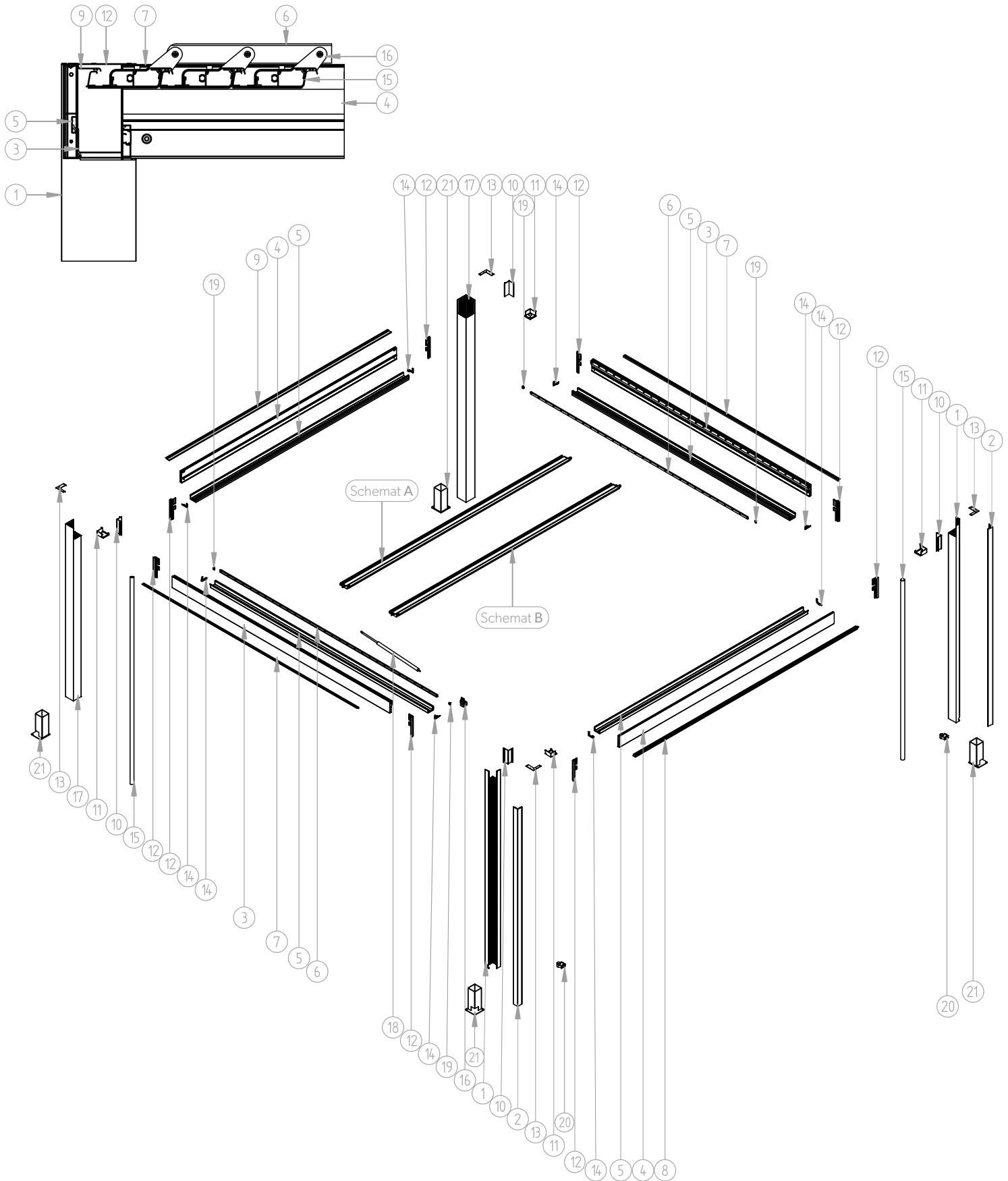
Querschnitt der Pergola PR6000 mit zwei Motoren



PR6000[®] Lite



Schematische Darstellung und Teileliste PR6000® Lite Freistehend

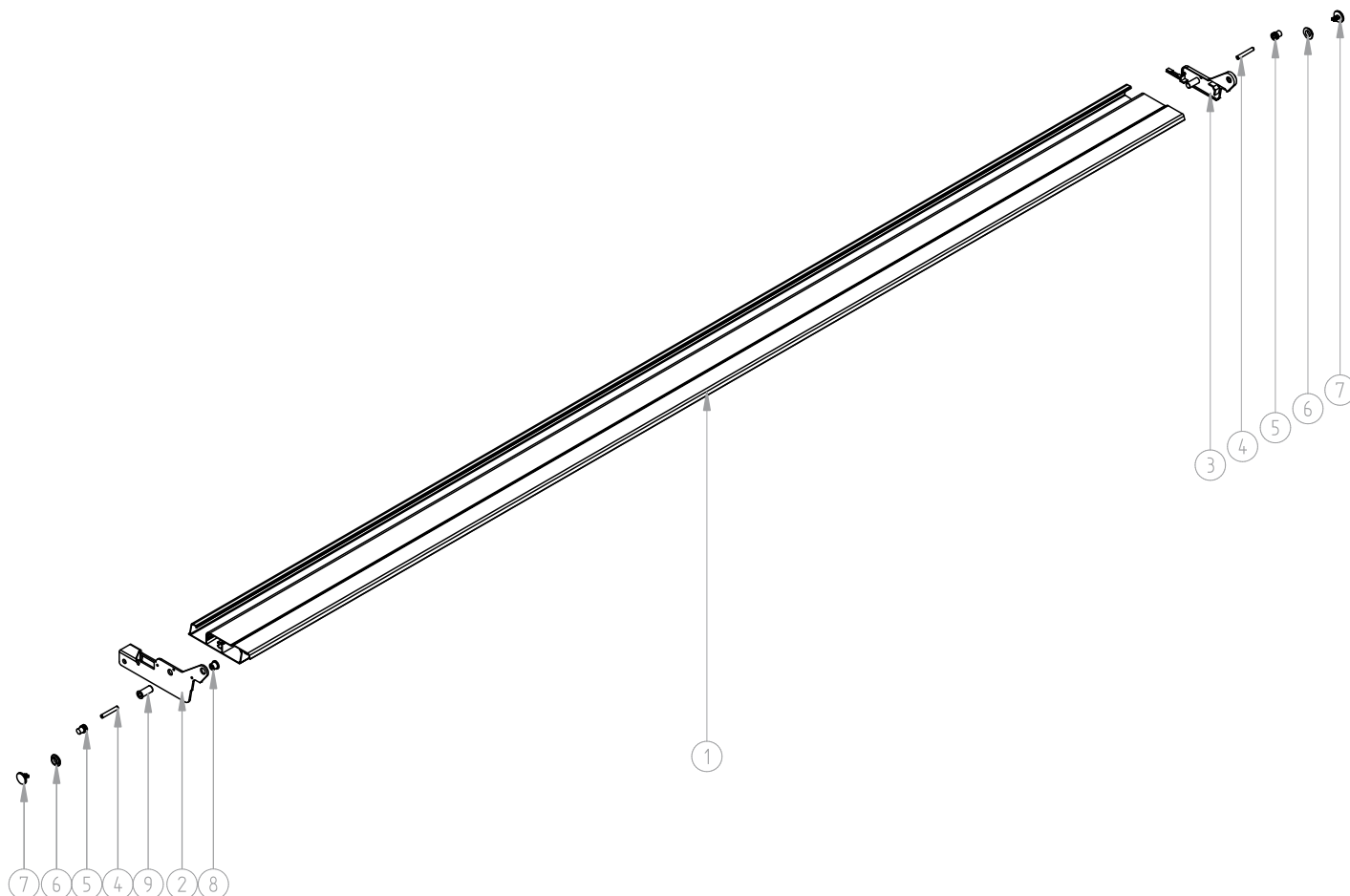


PR6000® LITE Freistehend - Teileliste

1.	PWP-070	Tragpfosten
2.	PWP-080	Außenabdeckung des Pfostens
3.	PWP-030	Seitenrahmen - Ausragung
	PWP-030 S	Seitenrahmen - Ausragung für Motor
	PWP-031 S	Seitenrahmen - Ausragung für Motor
4.	PWP-020	Seitenrahmen Breite
5.	PWP-010	Unteres Profil Rinne
6.	PWP-091	Verbindungsprofil der Lamelle
7.	PWP-170	Lamellen Abdeckprofil
8.	PWP-050	Erste Lamelle, fest
9.	PWP-040	Letzte Lamelle, fest
10.	PWP-140	Verbinder der Montageecke
11.	PWU-010	Eckendichtung
12.	PWP-130	Montageecke rechts/links
13.	PWT-040	Obere Endkappe des Pfostens
14.	PWD-070	Untere Endkappe Rinne Breite
	PWD -080	Untere Endkappe der Rinne Ausragung links/rechts
15.		Entwässerungsrohr
16.	PWP-160	Halterung zur Befestigung des Motors an der Rinne
17.	PWP-180	Tragpfosten ohne Inspektion
18.		Motor
19	PWD-110 L/P	Endkappe der Verbindungsprofil der Lamelle
20	PWD-100	Wasserauslass am Ende der Tragpfosten
21	PWT-110	Tragpfosten Verbinder

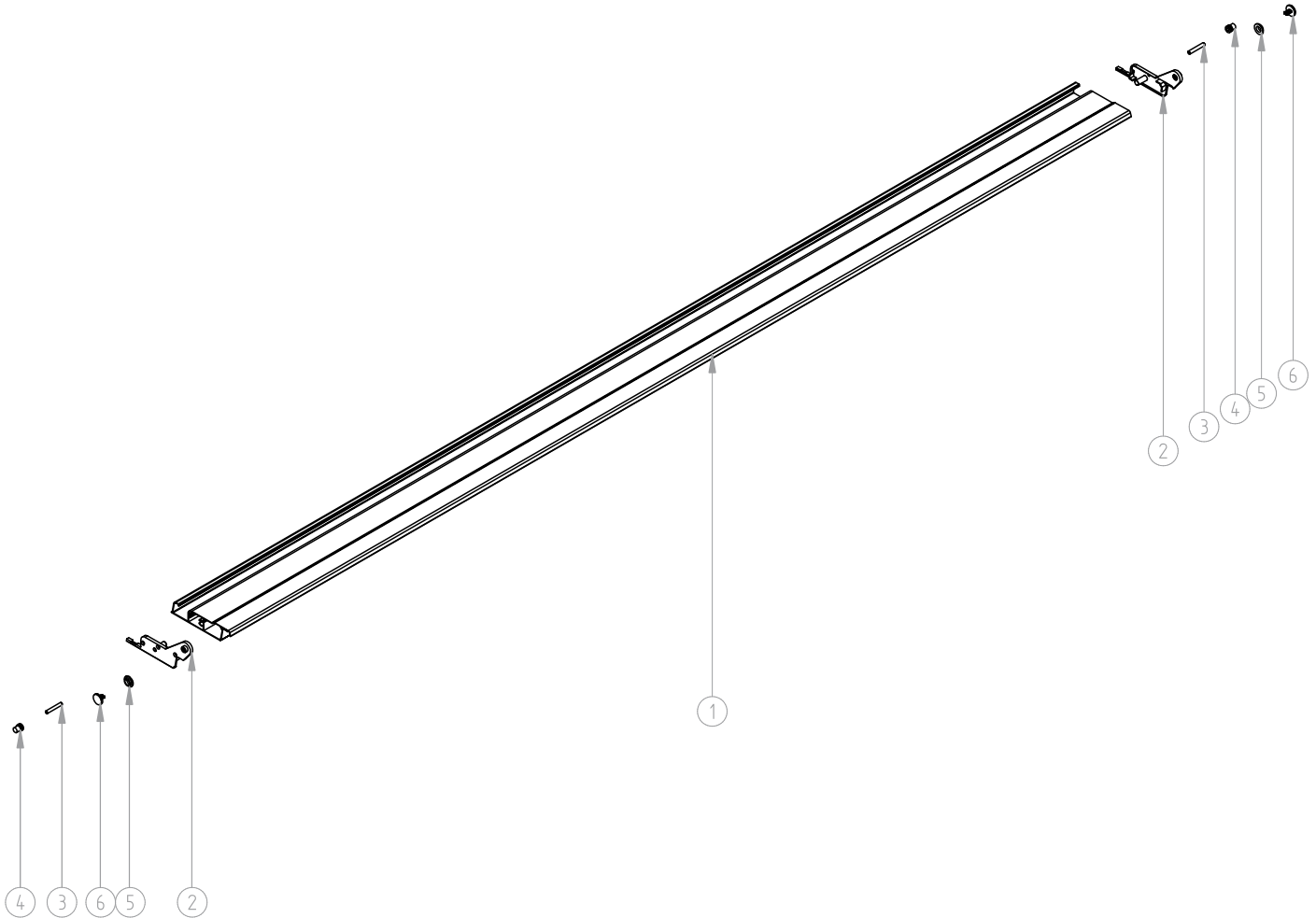
Schematische Darstellung und Teilliste PR6000® Lite Darstellung A

Darstellung A - Montagezeichnung und Teilliste der ersten Lamelle.

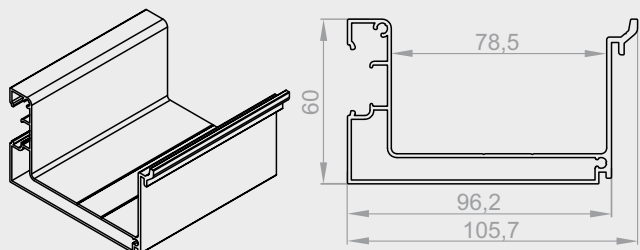


1.	PRP-080	Dachlamelle
2.	PWT-120	Verbindungshalterung für Lamelle mit einem Motor
3.	PWD-010 L/P	Seitenblende der Lamelle links/rechts
4.	PWT-010	Welle 6 mm
5.	PWD-020	Befestigungsschraube der Lamelle
6.	PWD-050	Buchse 12 mm
7.	PWD-060	Befestigungsclip der Lamelle
8.	PWD-040	Feststellbuchse 12 mm für die Lamelle mit einem Antrieb
9.	PWD-030	Hülse zur angetriebenen Lamelle

Darstellung B - Montagezeichnung und Teileliste der weiteren Lamellen.

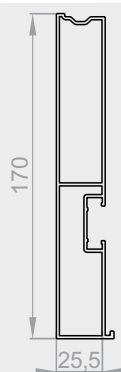
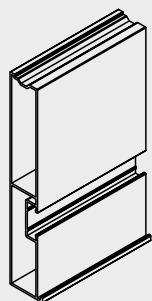


1.	PWP-060	Dachlamelle
2.	PWD-010 L/P	Seitenblende der Lamelle links/rechts
3.	PWT-010	Welle 6 mm
4.	PWD-020	Befestigungsschraube der Lamelle
5.	PWD-050	Buchse 12 mm
6.	PWD-060	Befestigungsclip der Lamelle



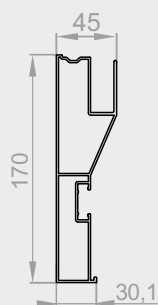
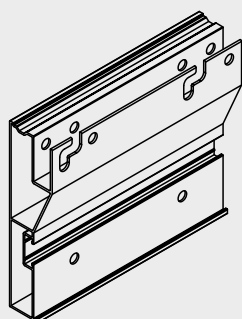
PWP-010

Unteres Profil – Rinne.



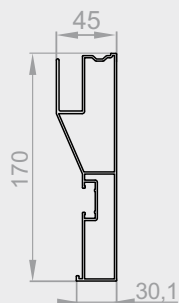
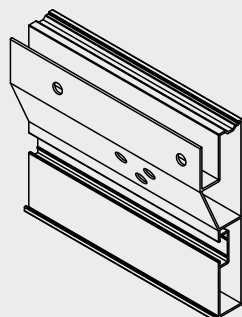
PWP-020

Seitenrahmen – Breite.



PWP-030

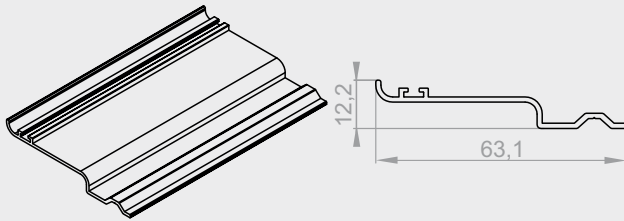
Seitenrahmen – Ausragung.



PWP-031 S

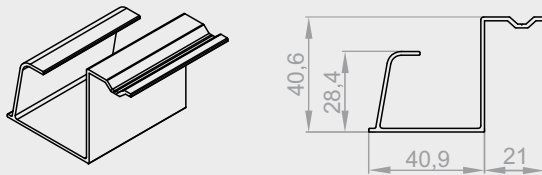
Seitenrahmen – Ausragung für Motor.





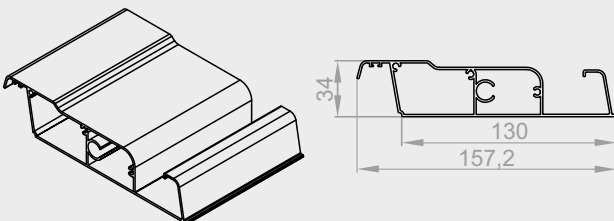
PWP-040

Letzte feste Lamelle.



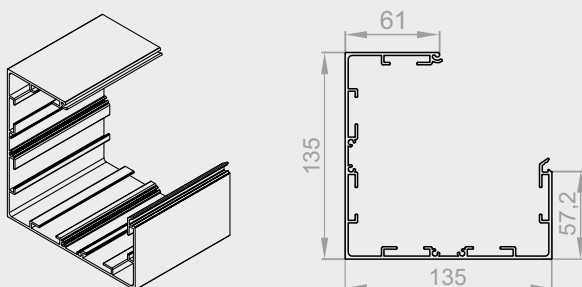
PWP-050

Erste Lamelle, fest.



PWP-060

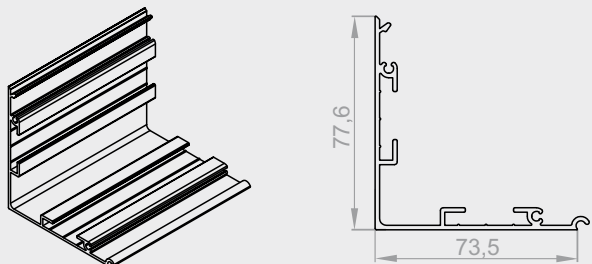
Dachlamelle.



PWP-070

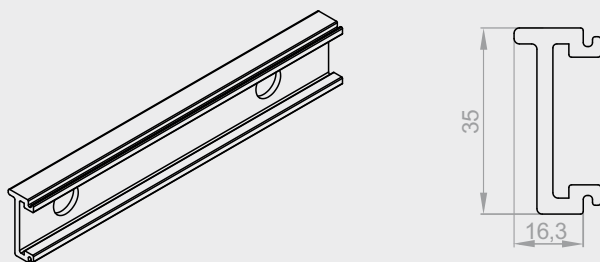
Tragpfosten.





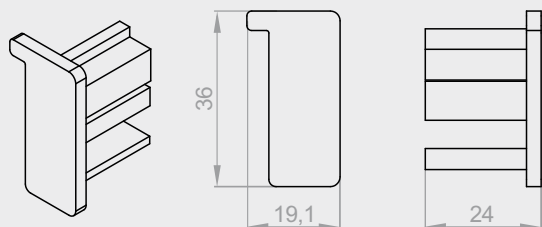
PWP-080

Außenabdeckung des Pfostens.



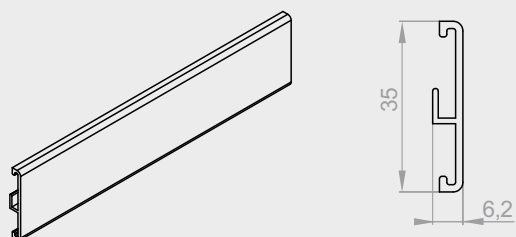
PWP-090

Verbindungsprofil der Lamelle.



PWD-110 L/P

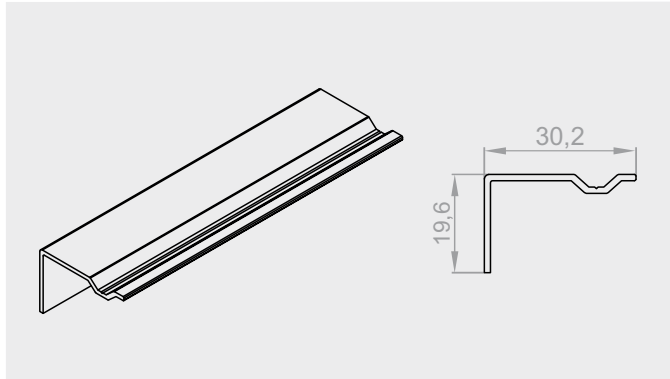
Endkappe der Verbindungsprofil der Lamelle.



PWP-170

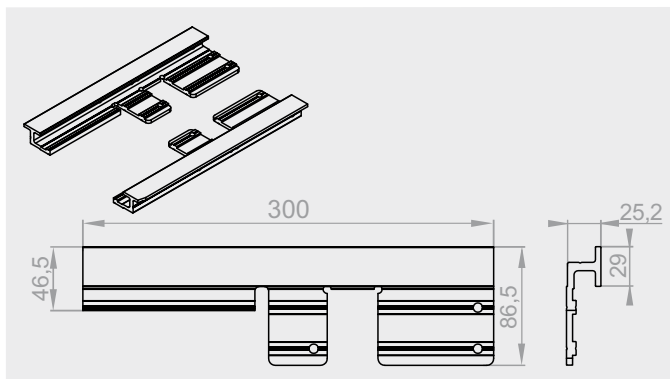
Lamellen Abdeckprofil.





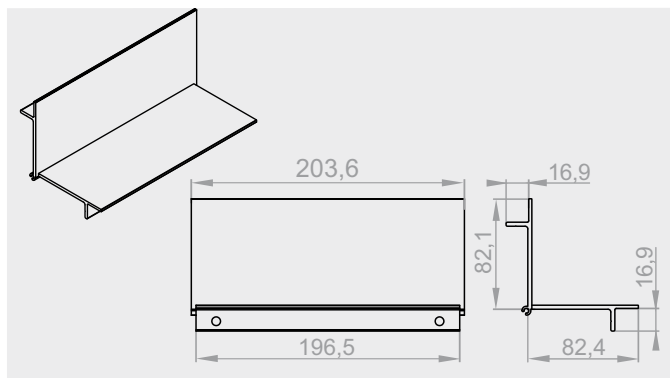
PWP-110

Obere Blende (Ausragung).



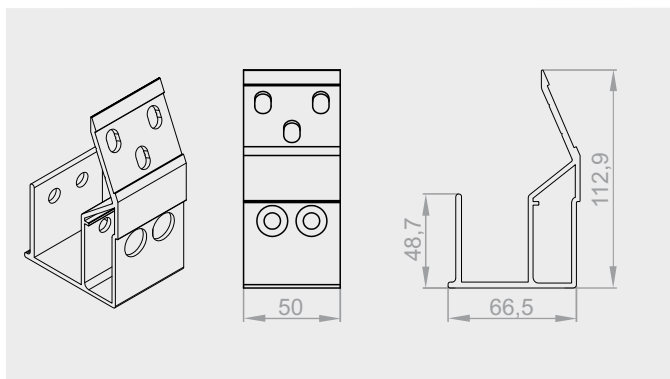
PWP-130 L/P

Montageecke links/rechts.



PWP-140

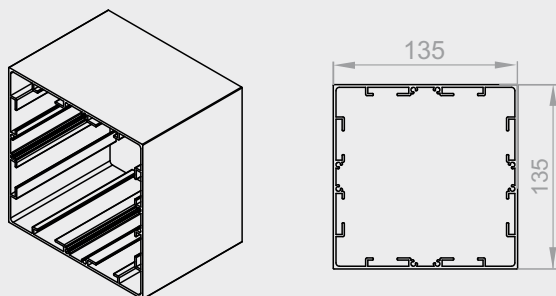
Verbinder der Montageecke.



PWP-160

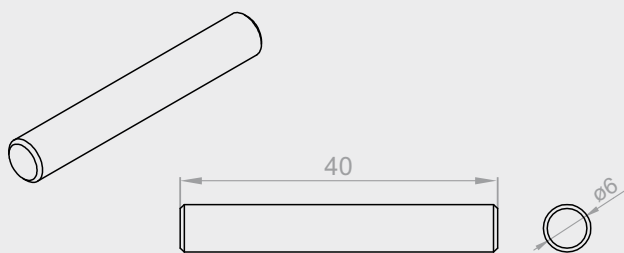
Halterung zur Befestigung des Motors an der Rinne.





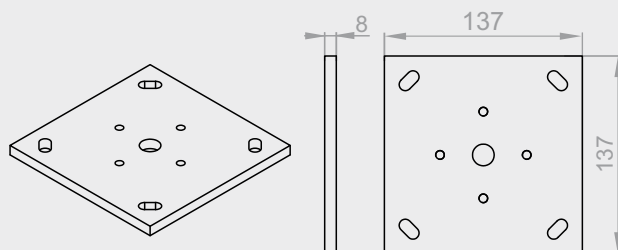
PWP-180

Tragpfosten ohne Inspektion.



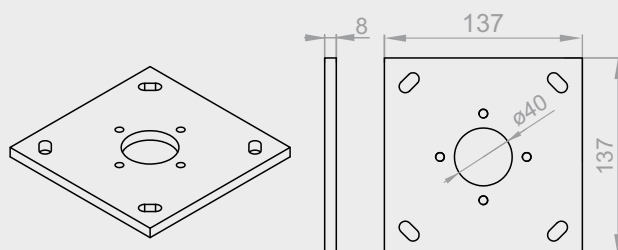
PWT-010

Welle 6 mm.



PWT-090

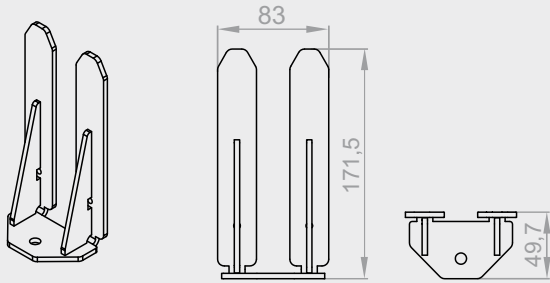
Verbinder-Standfläche des Pfostens.



PWT-020

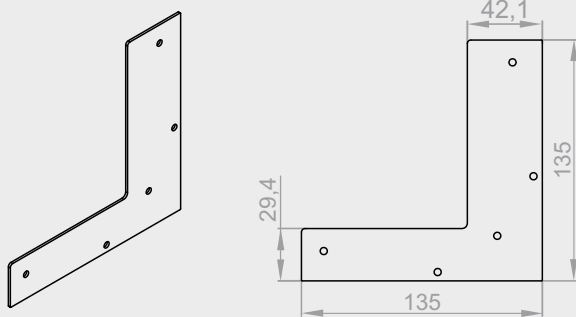
Verbinder-Standfläche des Pfostens mit 40 mm Loch.





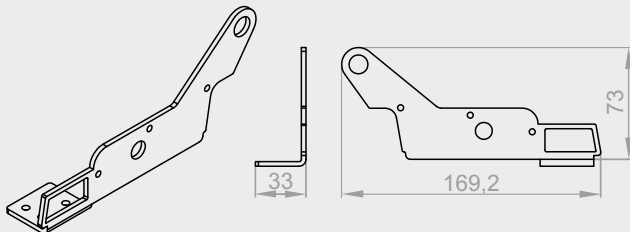
PWT-030

Verbinder des Pfostens.



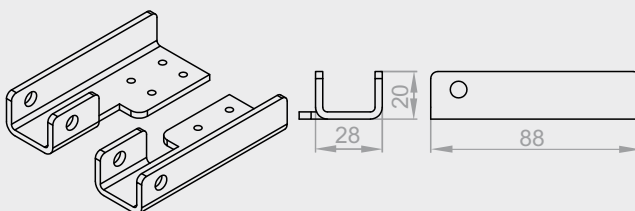
PWT-040

Obere Endkappe des Pfostens.



PWT-060

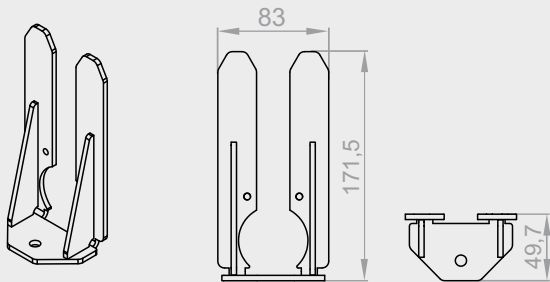
Verbindungshalterung für Lamelle mit einem Motor.



PWT-070 L/P

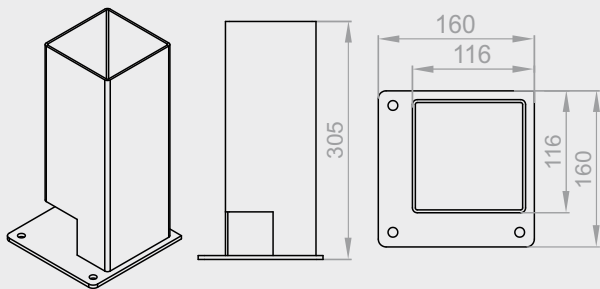
Halterung zur Befestigung des Motors
an der Lamelle links/rechts.





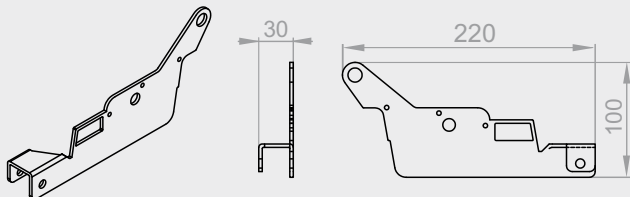
PWT-080

Verbinder des Pfostens mit Entwässerungsöffnung.



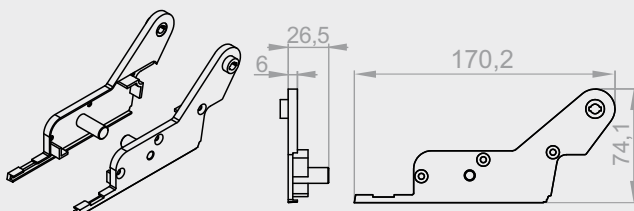
PWT-110

Verbinder des Pfostens.



PWT-120

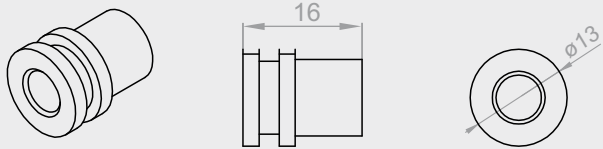
Verbindungshalterung für Lamelle mit einem Motor.



PWD-010 L/P

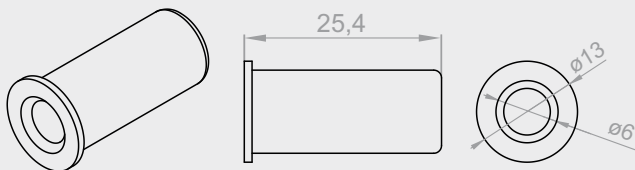
Seitenblende der Lamelle links/rechts.





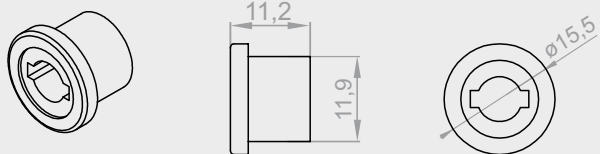
PWD-020

Befestigungsschraube der Lamelle.



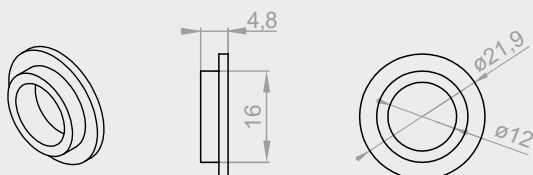
PWD-030

Hülse zur angetriebenen Lamelle.



PWD-040

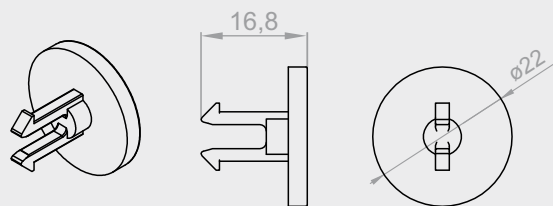
Feststellbuchse 12 mm für die Lamelle mit einem Antrieb.



PWD-050

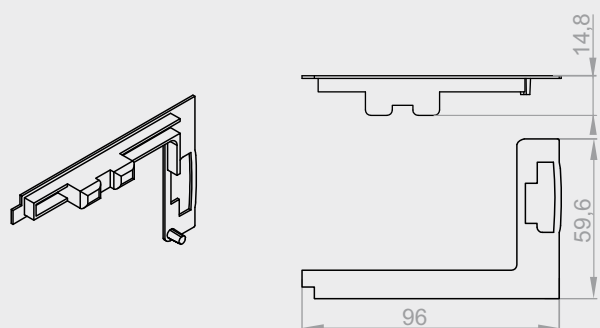
Buchse 12 mm.





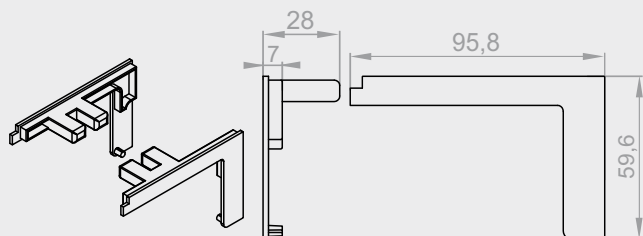
PWD-060

Befestigungsclip der Lamelle.



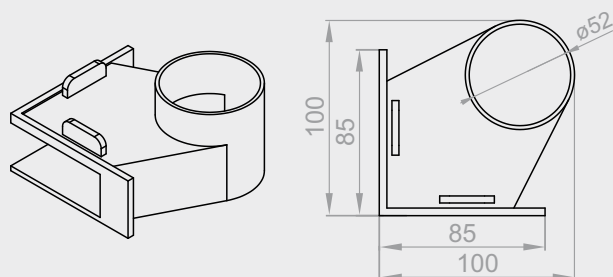
PWD-070

Endkappe der unteren Rinne – Breite.



PWD-080 L/P

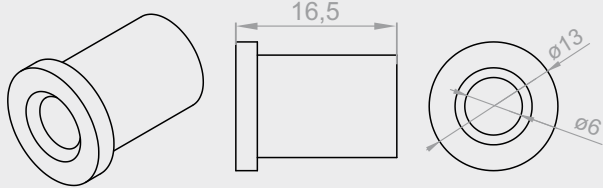
Endkappe der unteren Rinne (Ausragung)
links/rechts.



PWD-100

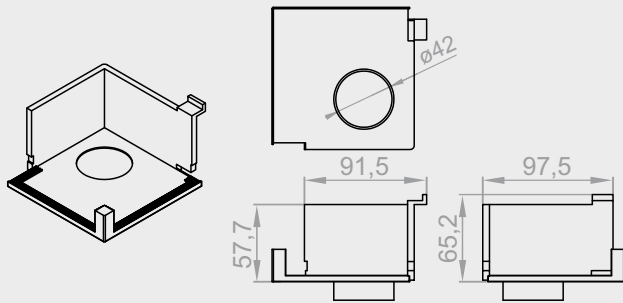
Wasserauslass des Unteren Pfostens.





PWD-120

Befestigungsschraube der Lamelle 2.



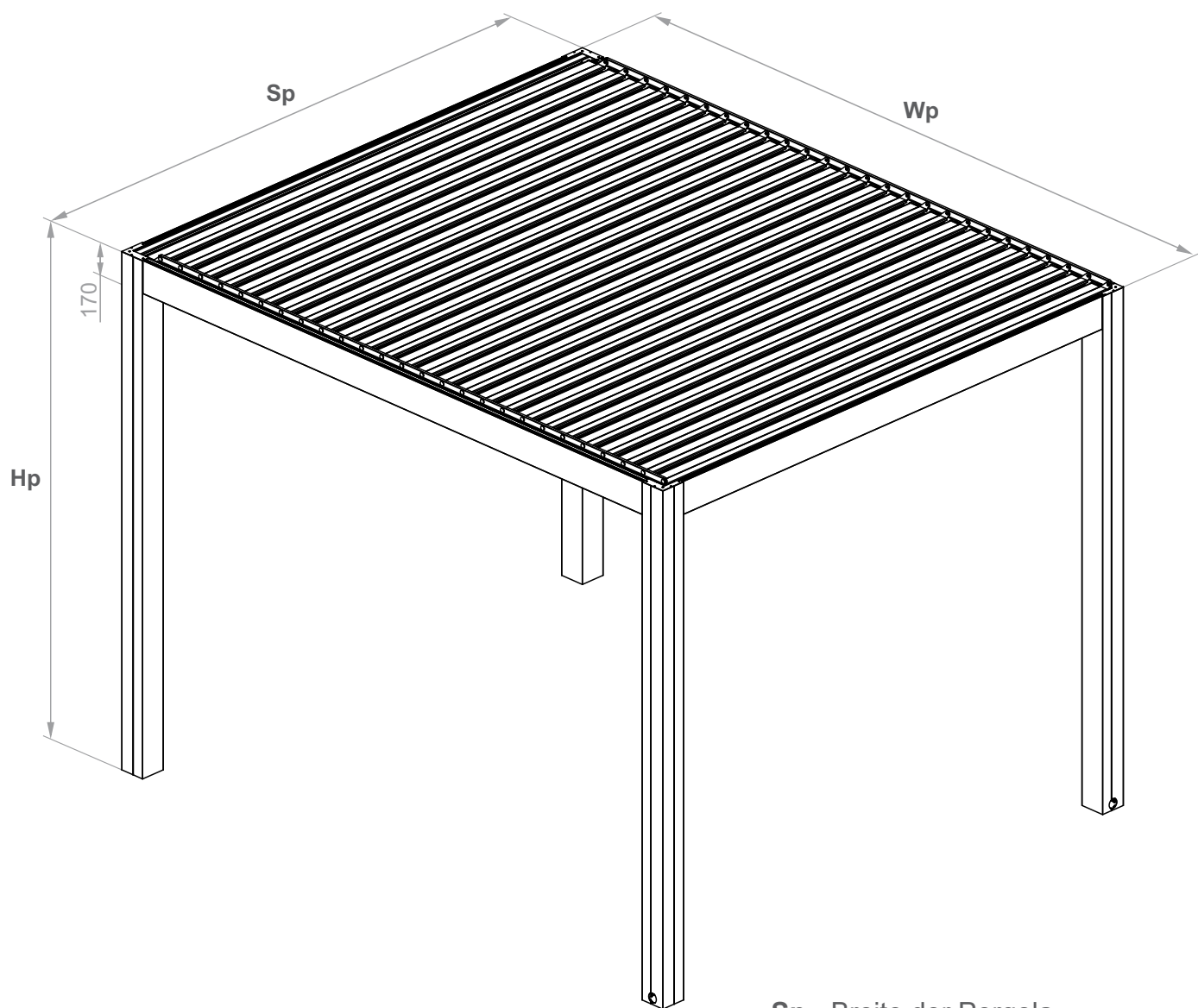
PWU-010 L/P

Eckendichtung links/rechts.



Pergola PR6000® Lite Dimensionierung

Dimensionierung der Pergola PR6000



Sp - Breite der Pergola
Wp - Ausragung (Länge) der Pergola
Hp - Höhe der Pergola

