

CENNIK HURTOWY ELEMENTÓW
ROLET MATERIAŁOWYCH

RM4000®



PORTOS®

RM4000

CECHY



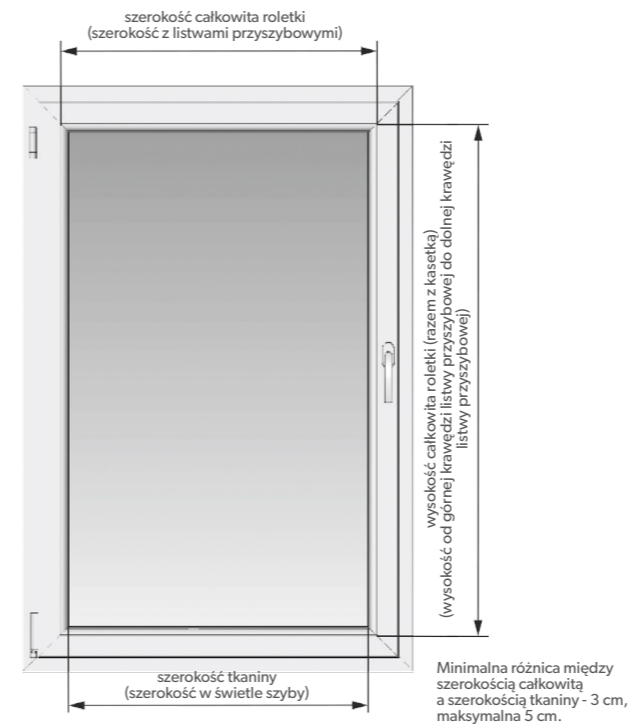
- UNIWERSALNA KASETA DOSTOSOWANA POD PROWADNICE PRZESTRZENNE KĄTOWE ORAZ PRZYSZYBOWE PŁASKIE
- UNIKATOWY, PRZYJEMNY DLA OKA KSZTAŁT KASETY
- WSZYSTKIE ELEMENTY KASETY TWORZĄ SPÓJNĄ I JEDNOLITĄ CAŁOŚĆ
- JEDNA KASETA DLA TKANIN ZWYKŁYCH ORAZ TKANIN DZIEŃ I NOC
- POCHYLENIE GÓRNEJ POWIERZCHNI KASETY ZAPOBIEGA NADMIERNEMU GROMADZENIU SIĘ NA NIEJ KURZU.
- DZIĘKI UMIEJSCOWIENIU MOCOWANIA TKANINY DZIEŃ I NOC NA DOLE KASETY ZWIĘKSZA SIĘ NAWOJOWOŚĆ, ZOSTAŁ WYELIMINOWANY ODGŁOS OCIERANIA SIĘ TKANINY O TKANINĘ
- ŁATWY MONTAŻ KASETY ZA POMOCĄ TAŚMY, WKRĘTÓW LUB WIESZAKÓW
- ZAOKRĄGLONA OSŁONA BOKU ZWIĘKSZA SZEROKOŚĆ OTWARCIA SKRZYDŁA OKIENNEGO BEZ RYZYKA USZKODZENIA ŚCIANY
- CAŁKOWITA OCHRONA PRZED REFLEKSAMI ŚWIETLNYMI UZYSKANA DZIĘKI SPASOWANYM PROWADNICOM Z KASETĄ ROLETY

RM4000

WYMIAROWANIE

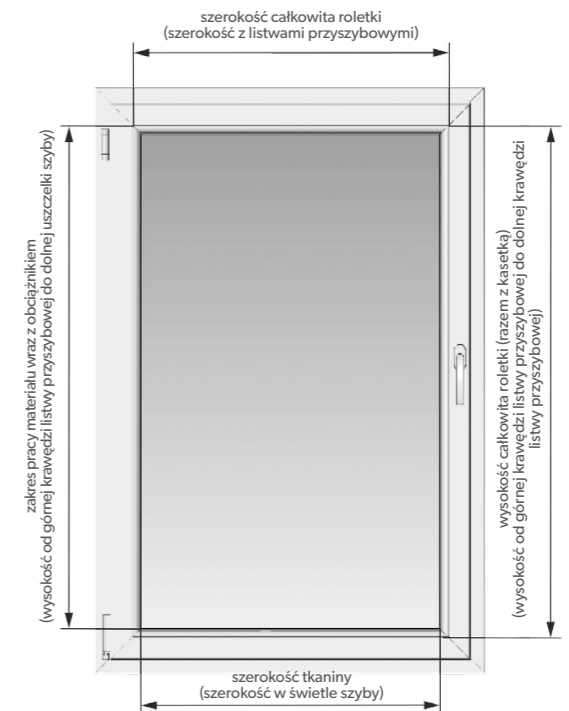
ROLETA RM4000

prowadnica płaska, tkanina zwykła



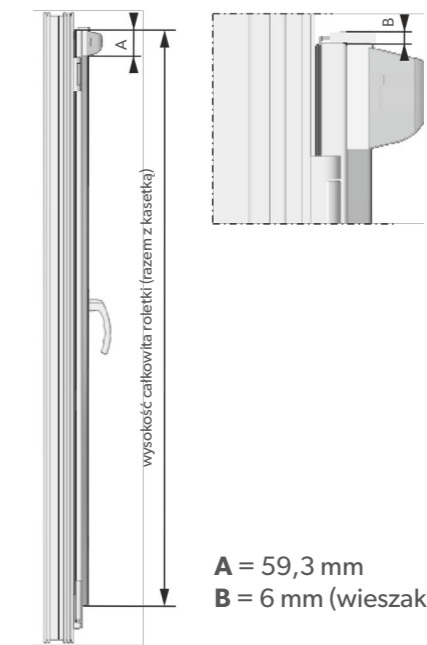
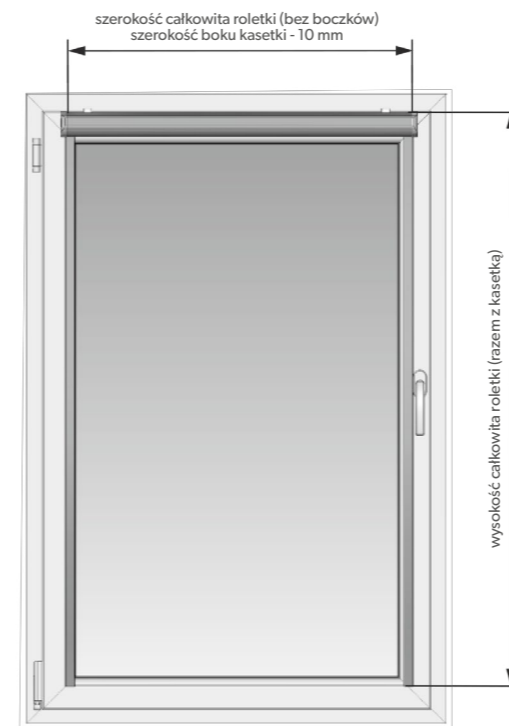
ROLETA RM4000

prowadnica płaska, tkanina „DZIEŃ I NOC”



ROLETA RM4000

prowadnica przestrzenna, tkanina zwykła i tkanina „DZIEŃ I NOC”



A = 59,3 mm
B = 6 mm (wieszak PCV)

OBJAŚNIENIA DO WYMIAROWANIA SYSTEMU PRZESTRZENNEGO

Wysokość całkowita roletki = wymiar od górnej krawędzi skrzydła okiennego do dolnej krawędzi dolnej listwy przyszybowej.

Szerokość całkowita = szerokość z listwami przyszybowymi + 20 mm.

UWAGA - przy wymiarowaniu należy sprawdzić ilość miejsca na skrzydle dla przyklejenia prowadnic (zalecane po 10 mm na stronę). Ze względu na zastosowanie zaślepek belki obciążającej producent od podanej przez klienta szerokości tkaniny „DZIEŃ I NOC” odejmuje 6 mm.

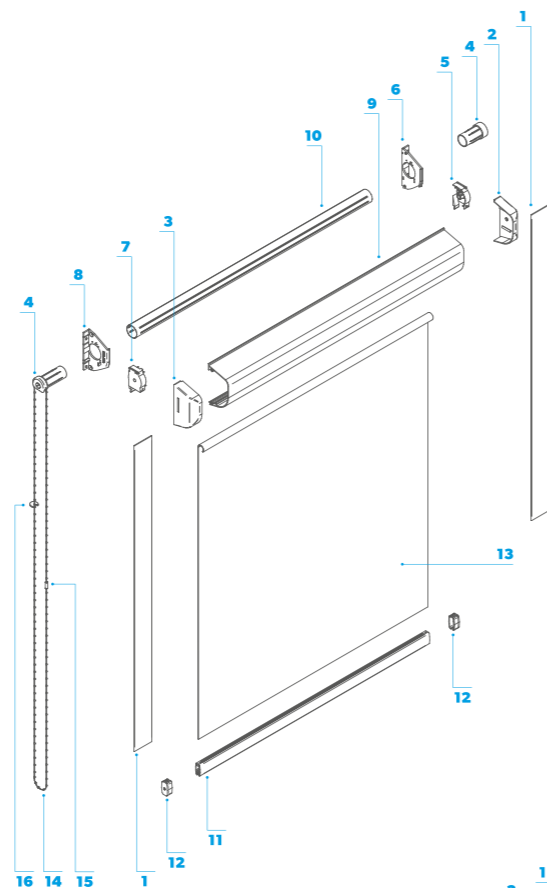


RM4000

SYSTEM PRZYSZYBOWY

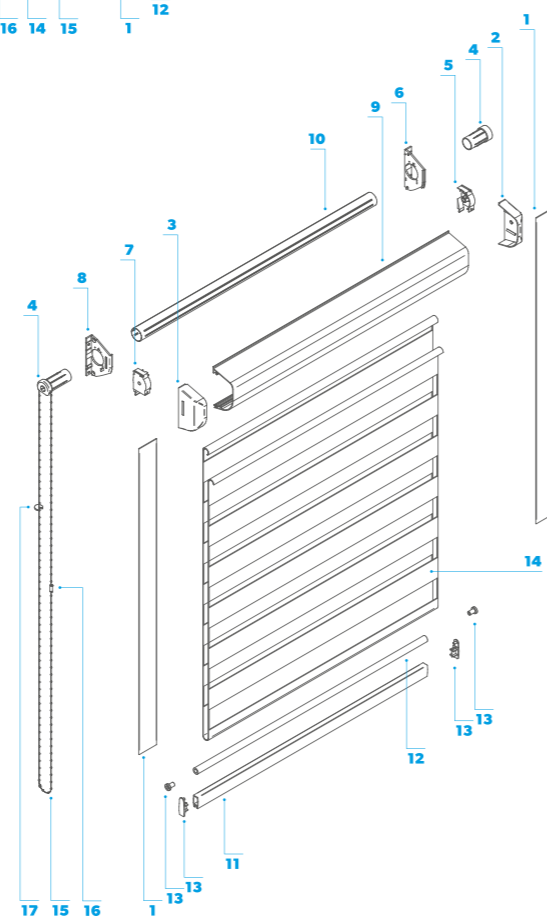
TKANINA ZWYKŁA

- | | |
|--------------------|--------------------------------------|
| 1. RK-07 ALU | Prowadnica płaska ALU |
| RK-07 PCV | Prowadnica płaska PCV |
| 2. OBP | Ostona boku pełna prawa |
| 3. OBLO | Ostona boku z otworem lewa |
| 4. FI 17 MECHANIZM | Mechanizm samohamujący |
| 5. BWTP | Bok wewnętrzny tył prawy |
| 6. BWPP | Bok wewnętrzny przód prawy |
| 7. BWTL | Bok wewnętrzny tył lewy |
| 8. BWPL | Bok wewnętrzny przód lewy |
| 9. K-RM4000 ALU | Kaseta aluminiowa rolety RM4000 |
| K-RM4000 PCV | Kaseta PCV rolety RM4000 |
| 10. RS-17-00 | Rura stalowa Ø 17 mm z taśmą |
| 11. RD-09-S | Belka obciążająca ALU |
| 12. RD-ZAŚL.BELKI | Zaślepka belki obciążającej |
| 13. | Tkanina |
| 14. RK-11 | Łącznik kulkowy plastikowy drobny |
| 15. RK-12 | Łącznik łańcuszka kulkowego drobnego |
| 16. RK-14 S | Blokada łańcuszka |



TKANINA „DZIEŃ I NOC”

- | | |
|--------------------|--|
| 1. RK-07 ALU | Prowadnica płaska ALU |
| RK-07 PCV | Prowadnica płaska PCV |
| 2. OBP | Ostona boku pełna prawa |
| 3. OBLO | Ostona boku z otworem lewa |
| 4. FI 17 MECHANIZM | Mechanizm samohamujący |
| 5. BWTP | Bok wewnętrzny tył prawy |
| 6. BWPP | Bok wewnętrzny przód prawy |
| 7. BWTL | Bok wewnętrzny tył lewy |
| 8. BWPL | Bok wewnętrzny przód lewy |
| 9. K-RM4000 ALU | Kaseta aluminiowa rolety RM4000 |
| K-RM4000 PCV | Kaseta PCV rolety RM4000 |
| 10. RS-17-00 | Rura stalowa Ø 17 mm z taśmą |
| 11. RDN 058 ALU | Belka obciążająca do roletki „DZIEŃ I NOC” |
| 12. RDN 059 ALU | Rurka do belki obciążającej roletki „DZIEŃ I NOC” |
| 13. RDN 057 T | Zaślepka belki obciążającej do roletki „DZIEŃ I NOC” |
| 14. | Tkanina „DZIEŃ I NOC” |
| 15. RK-11 | Łącznik kulkowy plastikowy drobny |
| 16. RK-12 | Łącznik łańcuszka kulkowego drobnego |
| 17. RK-14 S | Blokada łańcuszka |



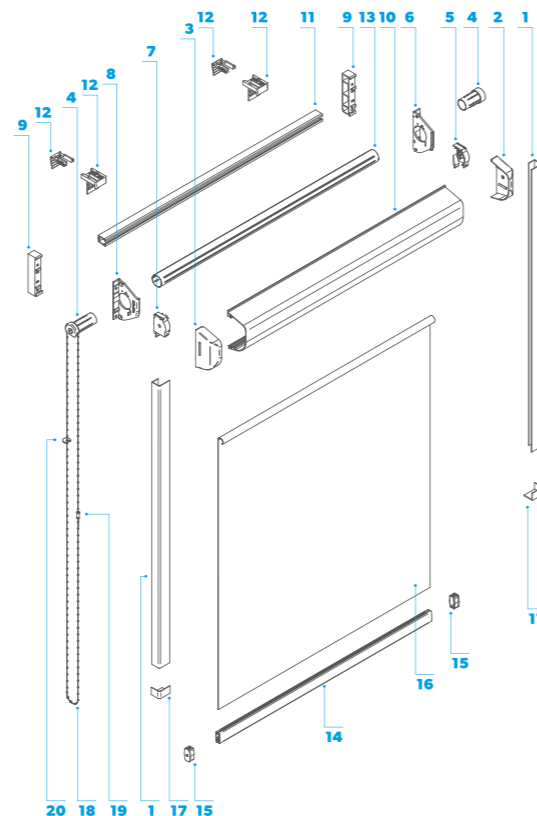


RM4000

SYSTEM PRZESTRZENNY

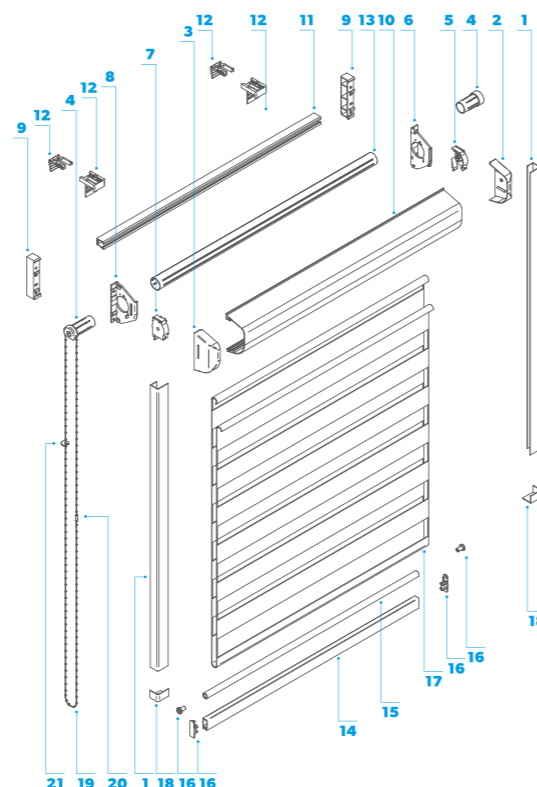
TKANINA ZWYKŁA

- | | |
|----------------------------------|--|
| 1. RL-05-S
RL-05 PCV | Prowadnica przestrzenna ALU
Prowadnica przestrzenna PCV |
| 2. OBP | Ostona boku pełna prawa |
| 3. OBLO | Ostona boku z otworem lewa |
| 4. FI 17 MECHANIZM | Mechanizm samohamujący |
| 5. BWTP | Bok wewnętrzny tył prawy |
| 6. BWPP | Bok wewnętrzny przód prawy |
| 7. BWTL | Bok wewnętrzny tył lewy |
| 8. BWPL | Bok wewnętrzny przód lewy |
| 9. AB-RM4000 L/P | Adapter boku lewy/prawy |
| 10. K-RM4000 ALU
K-RM4000 PCV | Kaseta aluminiowa rolety RM4000
Kaseta PCV rolety RM4000 |
| 11. PPG ALU
PPG PCV | Profil przyłączeniowy górny ALU
Profil przyłączeniowy górny PCV |
| 12. WS-RM4000 | Wieszak rolety RM4000 |
| 13. RS-17-00 | Rura stalowa Ø 17 mm z taśmą |
| 14. RD-09-S | Belka obciążająca ALU |
| 15. RD-ZAŚL.BELKI | Zaślepka belki obciążającej |
| 16. | Tkanina |
| 17. RL-07-S | Zaślepka prowadnicy kątowej |
| 18. RK-11 | Łańcuszek kulkowy plastikowy drobny |
| 19. RK-12 | Łącznik łańcuszka kulkowego drobnego |
| 20. RK-14 S | Blokada łańcuszka |



TKANINA „DZIEŃ I NOC”

- | | |
|----------------------------------|--|
| 1. RL-05-S
RL-05 PCV | Prowadnica przestrzenna ALU
Prowadnica przestrzenna PCV |
| 2. OBP | Ostona boku pełna prawa |
| 3. OBLO | Ostona boku z otworem lewa |
| 4. FI 17 MECHANIZM | Mechanizm samohamujący |
| 5. BWTP | Bok wewnętrzny tył prawy |
| 6. BWPP | Bok wewnętrzny przód prawy |
| 7. BWTL | Bok wewnętrzny tył lewy |
| 8. BWPL | Bok wewnętrzny przód lewy |
| 9. AB-RM4000 L/P | Adapter boku lewy/prawy |
| 10. K-RM4000 ALU
K-RM4000 PCV | Kaseta aluminiowa rolety RM4000
Kaseta PCV rolety RM4000 |
| 11. PPG ALU
PPG PCV | Profil przyłączeniowy górny ALU
Profil przyłączeniowy górny PCV |
| 12. WS-RM4000 | Wieszak rolety RM4000 |
| 13. RS-17-00 | Rura stalowa Ø 17 mm z taśmą |
| 14. RDN 058 ALU | Belka obciążająca do roletki „DZIEŃ I NOC” |
| 15. RDN 059 ALU | Rurka do belki obciążającej roletki „DZIEŃ I NOC” |
| 16. RDN 057 T | Zaślepka belki obciążającej do roletki „DZIEŃ I NOC” |
| 17. | Tkanina „DZIEŃ I NOC” |
| 18. RL-07-S | Zaślepka prowadnicy kątowej |
| 19. RK-11 | Łańcuszek kulkowy plastikowy drobny |
| 20. RK-12 | Łącznik łańcuszka kulkowego drobnego |
| 21. RK-14 S | Blokada łańcuszka |





CENNIK HURTOWY SYSTEMU RM4000 - SYSTEM PRZYSZYBOWY I SYSTEM PRZESTRZENNY

INDEX SUBIEKT	NAZWA	DŁUGOŚĆ HANDLOWA	JM	CENA
K-RM4000-02 ALU	Kasetka aluminiowa rolety RM4000 biała	6 mb	mb	7,90 zł
K-RM4000-09 ALU	Kasetka aluminiowa rolety RM4000 jasny brąz	6 mb	mb	7,90 zł
K-RM4000-11 ALU	Kasetka aluminiowa rolety RM4000 okleina palisander	6 mb	mb	13,20 zł
K-RM4000-12 ALU	Kasetka aluminiowa rolety RM4000 okleina antracyt	6 mb	mb	13,20 zł
K-RM4000-22 ALU	Kasetka aluminiowa rolety RM4000 okleina mahoń	6 mb	mb	13,20 zł
K-RM4000-30 ALU	Kasetka aluminiowa rolety RM4000 okleina orzech	6 mb	mb	13,20 zł
K-RM4000-34 ALU	Kasetka aluminiowa rolety RM4000 okleina dąb bagienny	6 mb	mb	13,20 zł
K-RM4000-48 ALU	Kasetka aluminiowa rolety RM4000 okleina złoty dąb	6 mb	mb	13,20 zł
K-RM4000-54 ALU	Kasetka aluminiowa rolety RM4000 okleina winchester	6 mb	mb	13,20 zł
K-RM4000-02 PCV	Kasetka PCV rolety RM4000 biała	6 mb	mb	3,50 zł
K-RM4000-11 PCV	Kasetka PCV rolety RM4000 okleina palisander	6 mb	mb	6,20 zł
K-RM4000-12 PCV	Kasetka PCV rolety RM4000 okleina antracyt	6 mb	mb	6,20 zł
K-RM4000-22 PCV	Kasetka PCV rolety RM4000 okleina mahoń	6 mb	mb	6,20 zł
K-RM4000-30 PCV	Kasetka PCV rolety RM4000 okleina orzech	6 mb	mb	6,20 zł
K-RM4000-34 PCV	Kasetka PCV rolety RM4000 okleina dąb bagienny	6 mb	mb	6,20 zł
K-RM4000-48 PCV	Kasetka PCV rolety RM4000 okleina złoty dąb	6 mb	mb	6,20 zł
K-RM4000-54 PCV	Kasetka PCV rolety RM4000 okleina winchester	6 mb	mb	6,20 zł
PPG-02 ALU	Profil przyłączeniowy górny aluminiowy biały	6 mb	mb	3,90 zł
PPG-09 ALU	Profil przyłączeniowy górny aluminiowy jasny brąz	6 mb	mb	3,90 zł
PPG-11 ALU	Profil przyłączeniowy górny aluminiowy okleina palisander	6 mb	mb	5,30 zł
PPG-12 ALU	Profil przyłączeniowy górny aluminiowy okleina antracyt	6 mb	mb	5,30 zł
PPG-22 ALU	Profil przyłączeniowy górny aluminiowy okleina mahoń	6 mb	mb	5,30 zł
PPG-30 ALU	Profil przyłączeniowy górny aluminiowy okleina orzech	6 mb	mb	5,30 zł
PPG-34 ALU	Profil przyłączeniowy górny aluminiowy okleina dąb bagienny	6 mb	mb	5,30 zł
PPG-48 ALU	Profil przyłączeniowy górny aluminiowy okleina złoty dąb	6 mb	mb	5,30 zł
PPG-54 ALU	Profil przyłączeniowy górny aluminiowy okleina winchester	6 mb	mb	5,30 zł
PPG-02 PCV	Profil przyłączeniowy górny PCV biały	6 mb	mb	1,70 zł
PPG-11 PCV	Profil przyłączeniowy górny PCV okleina palisander	6 mb	mb	3,10 zł
PPG-12 PCV	Profil przyłączeniowy górny PCV okleina antracyt	6 mb	mb	3,10 zł
PPG-22 PCV	Profil przyłączeniowy górny PCV okleina mahoń	6 mb	mb	3,10 zł
PPG-30 PCV	Profil przyłączeniowy górny PCV okleina orzech	6 mb	mb	3,10 zł
PPG-34 PCV	Profil przyłączeniowy górny PCV okleina dąb bagienny	6 mb	mb	3,10 zł
PPG-48 PCV	Profil przyłączeniowy górny PCV okleina złoty dąb	6 mb	mb	3,10 zł
PPG-54 PCV	Profil przyłączeniowy górny PCV okleina winchester	6 mb	mb	3,10 zł
RL-05-02	Prowadnica ALU przestrzenna biała	6 mb	mb	2,70 zł
RL-05-09	Prowadnica ALU przestrzenna jasny brąz	6 mb	mb	2,70 zł
RL-05-11	Prowadnica ALU przestrzenna okleina palisander	6 mb	mb	5,20 zł
RL-05-12	Prowadnica ALU przestrzenna okleina antracyt	6 mb	mb	5,20 zł
RL-05-22	Prowadnica ALU przestrzenna okleina mahoń	6 mb	mb	5,20 zł
RL-05-30	Prowadnica ALU przestrzenna okleina orzech	6 mb	mb	5,20 zł
RL-05-34	Prowadnica ALU przestrzenna okleina dąb bagienny	6 mb	mb	5,20 zł
RL-05-48	Prowadnica ALU przestrzenna okleina złoty dąb	6 mb	mb	5,20 zł
RL-05-54	Prowadnica ALU przestrzenna okleina winchester	6 mb	mb	5,20 zł
RL-05-02 PCV	Prowadnica PCV przestrzenna biała	6 mb	mb	1,80 zł
RL-05-11 PCV	Prowadnica PCV przestrzenna okleina palisander	6 mb	mb	3,20 zł
RL-05-12 PCV	Prowadnica PCV przestrzenna okleina antracyt	6 mb	mb	3,20 zł
RL-05-22 PCV	Prowadnica PCV przestrzenna okleina mahoń	6 mb	mb	3,20 zł
RL-05-30 PCV	Prowadnica PCV przestrzenna okleina orzech	6 mb	mb	3,20 zł
RL-05-34 PCV	Prowadnica PCV przestrzenna okleina dąb bagienny	6 mb	mb	3,20 zł
RL-05-48 PCV	Prowadnica PCV przestrzenna okleina złoty dąb	6 mb	mb	3,20 zł
RL-05-54 PCV	Prowadnica PCV przestrzenna okleina winchester	6 mb	mb	3,20 zł
RK-06-02 ALU	Prowadnica płaska ALU 30 mm biała	6 mb	mb	2,70 zł
RK-06-09 ALU	Prowadnica płaska ALU 30 mm jasny brąz	6 mb	mb	2,70 zł
RK-06-11 ALU	Prowadnica płaska ALU 30 mm okleina palisander	6 mb	mb	5,00 zł
RK-06-12 ALU	Prowadnica płaska ALU 30 mm okleina antracyt	6 mb	mb	5,00 zł
RK-06-22 ALU	Prowadnica płaska ALU 30 mm okleina mahoń	6 mb	mb	5,00 zł
RK-06-30 ALU	Prowadnica płaska ALU 30 mm okleina orzech	6 mb	mb	5,00 zł
RK-06-34 ALU	Prowadnica płaska ALU 30 mm okleina dąb bagienny	6 mb	mb	5,00 zł
RK-06-48 ALU	Prowadnica płaska ALU 30 mm okleina złoty dąb	6 mb	mb	5,00 zł

CENNIK HURTOWY SYSTEMU RM4000 - SYSTEM PRZYSZYBOWY I SYSTEM PRZESTRZENNY

INDEX SUBIEKT	NAZWA	DŁUGOŚĆ HANDLOWA	JM	CENA
RK-06-54 ALU	Prowadnica płaska ALU 30 mm okleina winchester	6 mb	mb	5,00 zł
RK-07-02 ALU	Prowadnica płaska ALU 37 mm biała	6 mb	mb	3,40 zł
RK-07-09 ALU	Prowadnica płaska ALU 37 mm jasny brąz	6 mb	mb	3,40 zł
RK-07-11 ALU	Prowadnica płaska ALU 37 mm okleina palisander	6 mb	mb	6,50 zł
RK-07-12 ALU	Prowadnica płaska ALU 37 mm okleina antracyt	6 mb	mb	6,50 zł
RK-07-22 ALU	Prowadnica płaska ALU 37 mm okleina mahoń	6 mb	mb	6,50 zł
RK-07-30 ALU	Prowadnica płaska ALU 37 mm okleina orzech	6 mb	mb	6,50 zł
RK-07-34 ALU	Prowadnica płaska ALU 37 mm okleina dąb bagienny	6 mb	mb	6,50 zł
RK-07-48 ALU	Prowadnica płaska ALU 37 mm okleina złoty dąb	6 mb	mb	6,50 zł
RK-07-54 ALU	Prowadnica płaska ALU 37 mm okleina winchester	6 mb	mb	6,50 zł
RK-07-02 PCV	Prowadnica płaska PCV 37 mm biała	6 mb	mb	1,70 zł
RK-07-11 PCV	Prowadnica płaska PCV 37 mm okleina palisander	6 mb	mb	3,80 zł
RK-07-12 PCV	Prowadnica płaska PCV 37 mm okleina antracyt	6 mb	mb	3,80 zł
RK-07-22 PCV	Prowadnica płaska PCV 37 mm okleina mahoń	6 mb	mb	3,80 zł
RK-07-30 PCV	Prowadnica płaska PCV 37 mm okleina orzech	6 mb	mb	3,80 zł
RK-07-34 PCV	Prowadnica płaska PCV 37 mm okleina dąb bagienny	6 mb	mb	3,80 zł
RK-07-48 PCV	Prowadnica płaska PCV 37 mm okleina złoty dąb	6 mb	mb	3,80 zł
RK-07-54 PCV	Prowadnica płaska PCV 37 mm okleina winchester	6 mb	mb	3,80 zł
RK-08-02 ALU	Prowadnica ALU półokrągła biała (34 mm)	6 mb	mb	3,20 zł
RK-08-09 ALU	Prowadnica ALU półokrągła jasny brąz (34 mm)	6 mb	mb	3,20 zł
RK-08-11 ALU	Prowadnica ALU półokrągła okleina palisander (34 mm)	6 mb	mb	6,30 zł
RK-08-12 ALU	Prowadnica ALU półokrągła okleina antracyt (34 mm)	6 mb	mb	6,30 zł
RK-08-22 ALU	Prowadnica ALU półokrągła okleina mahoń (34 mm)	6 mb	mb	6,30 zł
RK-08-30 ALU	Prowadnica ALU półokrągła okleina orzech (34 mm)	6 mb	mb	6,30 zł
RK-08-34 ALU	Prowadnica ALU półokrągła okleina dąb bagienny (34 mm)	6 mb	mb	6,30 zł
RK-08-48 ALU	Prowadnica ALU półokrągła okleina złoty dąb (34 mm)	6 mb	mb	6,30 zł
RK-08-54 ALU	Prowadnica ALU półokrągła okleina winchester (34 mm)	6 mb	mb	6,30 zł
RK-08-02*	Prowadnica PCV wąska biała (30 mm)*	6 mb	mb	2,20 zł
RK-08-02 PCV N	Prowadnica PCV półokrągła biała (34 mm)	6 mb	mb	2,20 zł
RK-09-02 ALU P	Prowadnica ALU 30 mm biała z klinem	6 mb	mb	4,20 zł
RK-09-09 ALU P	Prowadnica ALU 30 mm jasny brąz z klinem	6 mb	mb	4,20 zł
RK-09-11 ALU P	Prowadnica ALU 30 mm okleina palisander z klinem	6 mb	mb	6,20 zł
RK-09-12 ALU P	Prowadnica ALU 30 mm okleina antracyt z klinem	6 mb	mb	6,20 zł
RK-09-22 ALU P	Prowadnica ALU 30 mm okleina mahoń z klinem	6 mb	mb	6,20 zł
RK-09-30 ALU P	Prowadnica ALU 30 mm okleina orzech z klinem	6 mb	mb	6,20 zł
RK-09-34 ALU P	Prowadnica ALU 30 mm okleina dąb bagienny z klinem	6 mb	mb	6,20 zł
RK-09-48 ALU P	Prowadnica ALU 30 mm okleina złoty dąb z klinem	6 mb	mb	6,20 zł
RK-09-54 ALU P	Prowadnica ALU 30 mm okleina winchester z klinem	6 mb	mb	6,20 zł
RK-10-02 ALU P	Prowadnica ALU 37 mm biała z klinem	6 mb	mb	3,95 zł
RK-10-09 ALU P	Prowadnica ALU 37 mm jasny brąz z klinem	6 mb	mb	3,95 zł
RK-10-11 ALU P	Prowadnica ALU 37 mm okleina palisander z klinem	6 mb	mb	7,10 zł
RK-10-12 ALU P	Prowadnica ALU 37 mm okleina antracyt z klinem	6 mb	mb	7,10 zł
RK-10-22 ALU P	Prowadnica ALU 37 mm okleina mahoń z klinem	6 mb	mb	7,10 zł
RK-10-30 ALU P	Prowadnica ALU 37 mm okleina orzech z klinem	6 mb	mb	7,10 zł
RK-10-34 ALU P	Prowadnica ALU 37 mm okleina dąb bagienny z klinem	6 mb	mb	7,10 zł
RK-10-48 ALU P	Prowadnica ALU 37 mm okleina złoty dąb z klinem	6 mb	mb	7,10 zł
RK-10-54 ALU P	Prowadnica ALU 37 mm okleina winchester z klinem	6 mb	mb	7,10 zł
RD-09-02	Belka obciążająca ALU biała	6 mb	mb	4,40 zł
RD-09-09	Belka obciążająca ALU jasny brąz	6 mb	mb	4,40 zł
RD-09-11	Belka obciążająca ALU okleina palisander	6 mb	mb	5,90 zł
RD-09-12	Belka obciążająca ALU okleina antracyt	6 mb	mb	5,90 zł
RD-09-22	Belka obciążająca ALU okleina mahoń	6 mb	mb	5,90 zł
RD-09-30	Belka obciążająca ALU okleina orzech	6 mb	mb	5,90 zł
RD-09-34	Belka obciążająca ALU okleina dąb bagienny	6 mb	mb	5,90 zł
RD-09-48	Belka obciążająca ALU okleina złoty dąb	6 mb	mb	5,90 zł
RD-09-54	Belka obciążająca ALU okleina winchester	6 mb	mb	5,90 zł
RDN 058 ALU 02	Belka obciążająca do roletki dzień i noc biała	3,7 mb	mb	5,75 zł
RDN 058 ALU 09	Belka obciążająca do roletki dzień i noc jasny brąz	3,7 mb	mb	5,75 zł
RDN 058 ALU 11	Belka obciążająca do roletki dzień i noc okleina palisander	3,7 mb	mb	7,95 zł

CENNIK HURTOWY SYSTEMU RM4000 - SYSTEM PRZYSZYBOWY I SYSTEM PRZESTRZENNY

INDEX SUBIEKT	NAZWA	DŁUGOŚĆ HANDLOWA	JM	CENA
RDN 058 ALU 12	Belka obciążająca do roletki dzień i noc okleina antracyt	3,7 mb	mb	7,95 zł
RDN 058 ALU 22	Belka obciążająca do roletki dzień i noc okleina mahoń	3,7 mb	mb	7,95 zł
RDN 058 ALU 30	Belka obciążająca do roletki dzień i noc okleina orzech	3,7 mb	mb	7,95 zł
RDN 058 ALU 34	Belka obciążająca do roletki dzień i noc okleina dąb bagienny	3,7 mb	mb	7,95 zł
RDN 058 ALU 48	Belka obciążająca do roletki dzień i noc okleina złoty dąb	3,7 mb	mb	7,95 zł
RDN 058 ALU 54	Belka obciążająca do roletki dzień i noc okleina winchester	3,7 mb	mb	7,95 zł
RS-17-00	Rura stalowa Ø 17 mm	3,7 mb	mb	2,80 zł
RDN 059 ALU 002	Rurka do belki obciążającej roletki dzień i noc biała	3,7 mb	mb	5,45 zł
RDN 059 ALU 009	Rurka do belki obciążającej roletki dzień i noc jasny brąz	3,7 mb	mb	5,45 zł
PML-RM4000-02	Pakiet montażowy lewy biały	1 kpl	kpl	3,90 zł
PMP-RM4000-02	Pakiet montażowy prawy biały	1 kpl	kpl	3,90 zł
PML-RM4000-08	Pakiet montażowy lewy ciemny brąz	1 kpl	kpl	3,90 zł
PMP-RM4000-08	Pakiet montażowy prawy ciemny brąz	1 kpl	kpl	3,90 zł
PML-RM4000-09	Pakiet montażowy lewy jasny brąz	1 kpl	kpl	3,90 zł
PMP-RM4000-09	Pakiet montażowy prawy jasny brąz	1 kpl	kpl	3,90 zł
PML-RM4000-22	Pakiet montażowy lewy mahoń	1 kpl	kpl	4,10 zł
PMP-RM4000-22	Pakiet montażowy prawy mahoń	1 kpl	kpl	4,10 zł
PML-RM4000-23	Pakiet montażowy lewy antracyt	1 kpl	kpl	4,10 zł
PMP-RM4000-23	Pakiet montażowy prawy antracyt	1 kpl	kpl	4,10 zł
PML-RM4000-30	Pakiet montażowy lewy orzech	1 kpl	kpl	4,10 zł
PMP-RM4000-30	Pakiet montażowy prawy orzech	1 kpl	kpl	4,10 zł
PML-RM4000-48	Pakiet montażowy lewy złoty dąb	1 kpl	kpl	4,10 zł
PMP-RM4000-48	Pakiet montażowy prawy złoty dąb	1 kpl	kpl	4,10 zł
PML-RM4000-54	Pakiet montażowy lewy winchester	1 kpl	kpl	4,10 zł
PMP-RM4000-54	Pakiet montażowy prawy winchester	1 kpl	kpl	4,10 zł
PML-RM4000-22D	Pakiet montażowy lewy mahoń decor	1 kpl	kpl	5,90 zł
PMP-RM4000-22D	Pakiet montażowy prawy mahoń decor	1 kpl	kpl	5,90 zł
PML-RM4000-30D	Pakiet montażowy lewy orzech decor	1 kpl	kpl	5,90 zł
PMP-RM4000-30D	Pakiet montażowy prawy orzech decor	1 kpl	kpl	5,90 zł
PML-RM4000-48D	Pakiet montażowy lewy złoty dąb decor	1 kpl	kpl	5,90 zł
PMP-RM4000-48D	Pakiet montażowy prawy złoty dąb decor	1 kpl	kpl	5,90 zł
BW-RM4000-02	Bok wewnętrzny lewy/prawy biały	1 kpl	kpl	0,65 zł
BW-RM4000-09	Bok wewnętrzny lewy/prawy jasny brąz	1 kpl	kpl	0,65 zł
OBL-RM4000-02	Oslona boku lewa biały	1 kpl	kpl	0,80 zł
OBL-RM4000-08	Oslona boku lewa ciemny brąz	1 kpl	kpl	0,80 zł
OBL-RM4000-09	Oslona boku lewa jasny brąz	1 kpl	kpl	0,80 zł
OBL-RM4000-22	Oslona boku lewa mahoń	1 kpl	kpl	1,00 zł
OBL-RM4000-23	Oslona boku lewa antracyt	1 kpl	kpl	1,00 zł
OBL-RM4000-30	Oslona boku lewa orzech	1 kpl	kpl	1,00 zł
OBL-RM4000-48	Oslona boku lewa złoty dąb	1 kpl	kpl	1,00 zł
OBL-RM4000-54	Oslona boku lewa winchester	1 kpl	kpl	1,00 zł
OBL-RM4000-22D	Oslona boku lewa mahoń decor	1 kpl	kpl	2,80 zł
OBL-RM4000-30D	Oslona boku lewa orzech decor	1 kpl	kpl	2,80 zł
OBL-RM4000-48D	Oslona boku lewa złoty dąb decor	1 kpl	kpl	2,80 zł
OBL-RM4000-22D	Oslona boku prawa mahoń decor	1 kpl	kpl	2,80 zł
OBL-RM4000-30D	Oslona boku prawa orzech decor	1 kpl	kpl	2,80 zł
OBL-RM4000-48D	Oslona boku prawa złoty dąb decor	1 kpl	kpl	2,80 zł
FI-17-02 Mechanizm	Mechanizm samohamujący Ø 17 biały	1 szt	szt	2,65 zł
FI-17-09 Mechanizm	Mechanizm samohamujący Ø 17 jasny brąz	1 szt	szt	2,65 zł
AB-RM4000-02	Adapter boku lewy/prawy biały	1 kpl	kpl	0,70 zł
AB-RM4000-08	Adapter boku lewy/prawy ciemny brąz	1 kpl	kpl	0,70 zł

CENNIK HURTOWY SYSTEMU RM4000 - SYSTEM PRZYSZYBOWY I SYSTEM PRZESTRZENNY

INDEX SUBIEKT	NAZWA	DŁUGOŚĆ HANDLOWA	JM	CENA
AB-RM4000-09	Adapter boku lewy/prawy jasny brąz	1 kpl	kpl	0,70 zł
AB-RM4000-22	Adapter boku lewy/prawy mahoń	1 kpl	kpl	1,00 zł
AB-RM4000-23	Adapter boku lewy/prawy antracyt	1 kpl	kpl	1,00 zł
AB-RM4000-30	Adapter boku lewy/prawy orzech	1 kpl	kpl	1,00 zł
AB-RM4000-48	Adapter boku lewy/prawy złoty dąb	1 kpl	kpl	1,00 zł
AB-RM4000-54	Adapter boku lewy/prawy winchester	1 kpl	kpl	1,00 zł
AB-RM4000-22D	Adapter boku lewy/prawy mahoń decor	1 kpl	kpl	2,40 zł
AB-RM4000-30D	Adapter boku lewy/prawy orzech decor	1 kpl	kpl	2,40 zł
AB-RM4000-48D	Adapter boku lewy/prawy złoty dąb decor	1 kpl	kpl	2,40 zł
WS-RM4000-02	Wieszak do rolety RM4000 biały	1 kpl	szt	0,40 zł
WS-RM4000-09	Wieszak do rolety RM4000 jasny brąz	1 kpl	szt	0,40 zł
WS-RM4000-23	Wieszak do rolety RM4000 antracyt	1 kpl	szt	0,70 zł
WS-RM4000-30	Wieszak do rolety RM4000 orzech	1 kpl	szt	0,70 zł
WS-RM4000-48	Wieszak do rolety RM4000 złoty dąb	1 kpl	szt	0,70 zł
WS-RM4000-54	Wieszak do rolety RM4000 winchester	1 kpl	szt	0,70 zł
RD-02	Zaślepka belki obciążającej biała	1 szt	szt	0,12 zł
RD-08	Zaślepka belki obciążającej ciemny brąz	1 szt	szt	0,12 zł
RD-09	Zaślepka belki obciążającej jasny brąz	1 szt	szt	0,12 zł
RD-23	Zaślepka belki obciążającej antracyt	1 szt	szt	0,12 zł
RD-48	Zaślepka belki obciążającej złoty dąb	1 szt	szt	0,12 zł
RL-07-02	Zaślepka prowadnicy przestrzennej biała	1 kpl	kpl	0,42 zł
RL-07-08	Zaślepka prowadnicy przestrzennej ciemny brąz	1 kpl	kpl	0,42 zł
RL-07-09	Zaślepka prowadnicy przestrzennej jasny brąz	1 kpl	kpl	0,42 zł
RL-07-48	Zaślepka prowadnicy przestrzennej złoty dąb	1 kpl	kpl	0,42 zł
RDN 057 ALU T 002	Zaślepka do belki obciążającej do roletki dzień i noc biała	1 kpl	szt	0,60 zł
RDN 057 ALU T 008	Zaślepka do belki obciążającej do roletki dzień i noc jasny brąz	1 kpl	szt	0,60 zł
RK-11-02 S	Łańcuszek kulkowy plastikowy drobny biały	1 mb	mb	0,40 zł
RK-11-08 S	Łańcuszek kulkowy plastikowy drobny ciemny brąz	1 mb	mb	0,65 zł
RK-11-09-T	Łańcuszek kulkowy plastikowy drobny jasny brąz	1 mb	mb	0,65 zł
RK-11-23	Łańcuszek kulkowy plastikowy drobny antracyt	1 mb	mb	0,65 zł
RK-12-00	Łącznik łańcuszka kulkowego drobnego bezbarwny	1 szt	szt	0,20 zł
RK-12-02	Łącznik łańcuszka kulkowego drobnego biały	1 szt	szt	0,20 zł
RK-14-00 S	Blokada łańcuszka napędowego bezbarwny	1 szt	szt	0,06 zł
RK-14-02 S	Blokada łańcuszka napędowego biały	1 szt	szt	0,06 zł
RK-14-08	Blokada łańcuszka napędowego brąz	1 szt	szt	0,06 zł
RK-14-15	Taśma mocująca dwustronna 15 mm	rolka	mb	21,00 zł
RK-15-09	Taśma mocująca piankowa biała 9 mm	rolka	mb	16,60 zł
RK-15-09 CZ	Taśma mocująca piankowa czarna 9 mm	rolka	mb	26,40 zł
RK-15-11	Taśma mocująca piankowa biała 11 mm	rolka	mb	21,65 zł
RK-15-11 CZ	Taśma mocująca piankowa czarna 11 mm	rolka	mb	31,50 zł
RK-16-08	Taśma usztywniająca PVC 8 mm	rolka	mb	50,00 zł
RK-16-06	Taśma usztywniająca PVC 6 mm	rolka	mb	42,00 zł
SP-4,8x5-3P	Uszczelka szczotkowa dwurzędowa	rolka	mb	145,00 zł
WKREŃT 3*20	Wkręty do montażu kasetek 3*20	1 kg	kg	19,30 zł

* Prowadnica RK-08-02 do wyczerpania zapasów

Uwaga:

W skład pakietu montażowego LEWEGO wchodzi: dwa boki wewnętrzne przód lewy/prawy oraz dwa boki wewnętrzne tył lewy/prawy oraz jedna osłonka boku pełna prawa oraz jedna osłonka boku z otworem lewa oraz mechanizm Ø 17.

W skład pakietu montażowego PRAWEGO wchodzi: dwa boki wewnętrzne przód lewy/prawy oraz dwa boki wewnętrzne tył lewy/prawy oraz jedna osłonka boku pełna lewa oraz jedna osłonka boku z otworem prawa oraz mechanizm Ø 17.

W skład boku wewnętrznego wchodzi: dwa boki wewnętrzne przód lewy/prawy oraz dwa boki wewnętrzne tył lewy/prawy.

W skład osłonki boku LEWEJ wchodzi: osłonka boku z otworem lewa oraz osłonka boku pełna prawa.

W skład osłonki boku PRAWWEJ wchodzi: osłonka boku z otworem prawa oraz osłonka boku pełna lewa.

W przypadku zamówień na elementy poniżej kwoty 100 zł/netto - transport płatny 20 zł/netto.

Wszystkie ceny zostały podane w złotych. Do podanych cen należy doliczyć podatek VAT.

OGÓLNE WARUNKI SPRZEDAŻY I DOSTAWY PORTOS TR7

I. Użyte w niniejszym Regulaminie określenia oznaczają:

Sprzedawca / PORTOS - PORTOS TR 7 Spółka z ograniczoną odpowiedzialnością Spółka komandytowa z siedzibą w Kaliszu, adres: ul. Złota 71, 62-800 Kalisz, wpisana do Rejestru Przedsiębiorców Krajowego Rejestru Sądowego przez Sąd Rejonowy Poznań – Nowe Miasto i Wilda w Poznaniu pod numerem KRS 0000711535, NIP 6180018618, Regon 250410218;

Kupujący - osoba prawna albo osoba fizyczna prowadząca działalność gospodarczą zamawiająca towary zawarte w ofercie handlowej Sprzedawcy w bezpośrednim związku z jej działalnością gospodarczą i w charakterze zawodowym, w celu dalszej dystrybucji;

Strony – łącznie Sprzedawca i Kupujący;

Produkt / Towar – produkty znajdujące się w ofercie handlowej Sprzedawcy.

II. CENA

1. Ceny są wyrażane w wartościach netto (nie zawierają podatku VAT). Wskazane w cenniku Ceny Kupujący pomniejsza o udzielony mu indywidualny upust.
2. Podane Ceny są cenami jednostkowymi towarów o określonych wymiarach, w sztukach, metrach bieżących, parach lub kompletach.
3. Cena uwzględnia koszt transportu Produktów do siedziby / punktu handlowego Kupującego, o ile Strony nie ustaliły inaczej.
4. Przy realizacji zamówień na elementy dodatkowe o wartości poniżej 350,00 zł netto doliczana jest dopłata za transport w wysokości 30 zł netto.
5. PORTOS może jednostronnie zmienić cenę, w przypadku zamówienia co najmniej 50 sztuk rolet lub co najmniej 20 sztuk rolet o tym samym wymiarze.

III. PŁATNOŚĆ I DOSTAWA

1. Miejsce i termin dostawy określa Kupujący w treści zamówienia.
2. Czas realizacji zamówień w kolorach i z wyposażeniem określonym jako standardowe wynosi od 7 do 10 dni roboczych od daty wpływu pisemnego zamówienia do Sprzedawcy. Wcześniejszy lub późniejszy termin dostawy wyrobów standardowych oraz termin realizacji wyrobów niestandardowych uzgadniany jest indywidualnie między Stronami. W szczególnych przypadkach niezależnych od Sprzedawcy termin realizacji zamówienia może zostać wydłużony.
3. Zamówienia należy składać w formie pisemnej, faksem lub mailem wyłącznie na oryginalnych drukach zamówień PORTOS.
4. Złożenie zamówienia jest równoznaczne z przyjęciem go do realizacji, jednakże Sprzedawca zastrzega sobie prawo wstrzymania realizacji zamówienia w przypadku przekroczenia wartości udzielonego kredytu kupieckiego lub opóźnienia w płatności jakichkolwiek należności do momentu uregulowania wymagalnych należności lub przedpłat.
5. Odwołanie lub zmiana zamówienia przez Kupującego mogą być przyjęte przez Sprzedawcę bez żadnych skutków, tylko wtedy gdy zamówienie nie zostało jeszcze wykonane (wyprodukowane). W razie odwołania przez Kupującego zamówienia już wykonanego, obowiązany jest on do zapłaty całej ceny.
6. Sprzedawca na wniosek Kupującego, może odkupić wcześniej sprzedane elementy automatycznie pod warunkiem, iż zwracany towar nie nosi śladów użytkowania, nie jest uszkodzony, jest zapakowany jest w oryginalne opakowanie i nie upłynęło więcej niż 3 miesiące od daty wydania.
7. Szczegółowe warunki współpracy, w szczególności rabaty i termin płatności mogą określać „Warunki współpracy” dostarczone na piśmie Kupującemu.
8. Zmiana „Warunków współpracy” następuje przez dostarczenie ich do Kupującego na piśmie.
9. Za dzień dokonania płatności uważa się dzień w którym Sprzedawca otrzymał gotówkę, a w przypadku przelewu datę wpływu środków na rachunek Sprzedawcy.
10. Sprzedawca może zmienić warunki współpracy w trybie natychmiastowym, bez powiadomienia Kupującego jeśli Kupujący:
 - a) nieterminowo płaci za dostarczany towar,
 - b) rażąco narusza warunki współpracy,
 - c) co najmniej dwukrotnie złożył bezzasadną reklamację.

11. Kupujący zobowiązany jest do odbioru zamówionych towarów w ustalonym terminie oraz przeprowadzenia rozładunku w miejscu dostawy.
12. Ryzyka uszkodzenia lub utraty Towaru przechodzi na Kupującego z chwilą rozpoczęcia rozładunku.
13. Kupujący może odebrać Towar własnym transportem w godzinach pracy magazynów Sprzedawcy i po wcześniejszym uzgodnieniu terminu. W przypadku odbioru przez osobę inną niż właściciel firmy, lub osoba uprawniona do reprezentacji Kupującego zgodnie z wpisem we właściwym rejestrze przedsiębiorców, wymagane jest pisemne upoważnienie odbioru udzielone przez osobę uprawnioną do reprezentacji Kupującego.
14. Na wniosek Kupującego, Sprzedawca może wysłać Towar korzystając z usług spedycyjnych lub kurierskich. W takim wypadku koszty przesyłki ponosi Kupujący, a z chwilą wydania Towaru ryzyko jego utraty lub uszkodzenia przechodzi na Kupującego.
15. Wydanie Towaru Kupującemu odbywa się zawsze na podstawie dokumentu dostawy (WZ). Podpisanie dokumentu przez obie Strony bez zastrzeżeń oznacza, że Towar przekazany został w ilości ujętej w dokumencie WZ i nie posiada wad jawnych.
16. W razie nieodebrania towaru przez Kupującego we wcześniej ustalonym i potwierdzonym terminie Kupujący zapłaci Sprzedawcy karę umowną w kwocie 300,00 zł netto. Ponowna dostawa do siedziby / punktu handlowego Kupującego będzie zrealizowana po zaplaceniu kary umownej, o której mowa w zdaniu poprzednim i zaplaceniu całej ceny za nieodebraną dostawę.

IV. REKLAMACJE WAD JAWNYCH I ILOŚCIOWYCH

1. Procedura reklamacyjna odbywa się na zasadach określonych w Karcie Gwarancyjnej Produktu. W razie rozbieżności między niniejszymi Warunkami Sprzedaży, a treścią Karty Gwarancyjnej stosuje się postanowienia zawarte w Karcie Gwarancyjnej.
2. Sprawdzenie stanu ilościowego dostarczanych Produktów jest obowiązkiem Kupującego i powinno odbywać się w momencie odbioru towaru. Niezgodności powinny być niezwłocznie zgłoszone kierowcy lub magazynierowi i zaznaczone w dokumencie WZ pod rygorem utraty wszelkich roszczeń z tego tytułu.
3. W przypadku stwierdzenia braków ilościowych Sprzedawca niezwłocznie dostarczy brakujący Towar, Kupujący zaś zobowiązany jest zapłacić cenę w ustalonym terminie za towar faktycznie dostarczony.

4. Wady jawne takie jak: np. uszkodzenia mechaniczne, głębokie zarysowania pęknięcia i stłuczenia powinny być zgłoszone w momencie odbioru i zaznaczone w dokumencie WZ pod rygorem utraty wszelkich roszczeń z tego tytułu. Reklamacje dotyczące porysowanych, wgniecionych lub uszkodzonych elementów nie będą uwzględniane po zamontowaniu rolety.
5. Produkt, który posiadał wady jawne i został zwrócony Sprzedawcy, Sprzedawca niezwłocznie naprawi lub wymieni.
6. Kupujący jest zobowiązany zapłacić za dostarczony Towar w części nie podlegającej reklamacji.
7. Wady nieistotne produktu, które pozostają niewidoczne po zamontowaniu jak np. zarysowanie strony skrzynki aluminiowej przylegającej do muru, nie podlegają reklamacji i nie są objęte gwarancją.
8. Reklamacji nie podlegają zamówienia, które zostały złożone w innej formie niż na oryginalnym druku zamówień Sprzedającego.

V. GWARANCJA

1. Sprzedawca udziela gwarancji na zakupione Produkty na zasadach określonych w Karcie Gwarancyjnej Produktu. W razie rozbieżności między niniejszymi Warunkami Sprzedaży, a treścią Karty Gwarancyjnej stosuje się postanowienia zawarte w Karcie Gwarancyjnej.
2. Wady niemożliwe do wykrycia w momencie odbioru towaru, Kupujący zobowiązany jest zgłosić w formie pisemnej, niezwłocznie po ich stwierdzeniu jednak nie później niż 14 dni od daty otrzymania towaru pod rygorem utraty praw z gwarancji.
3. Uprawnienia gwarancyjne powstają w momencie uregulowania wszelkich płatności za dostarczony Produkt.
4. Gwarancja nie obejmuje skutków wynikających z nieprawidłowego montażu (podłączenia) zakupionych Produktów, niewłaściwej eksploatacji, naturalnego zużycia materiałów oraz przypadków wymienionych w Karcie Gwarancyjnej.
5. Naprawa Produktu lub wymiana na wolny od wad zostanie przez Sprzedawcę zrealizowana w terminie 30 dni od dnia zgłoszenia, przy czym czas usunięcia bardziej skomplikowanych usterek może zostać wydłużony. Okres usunięcia wady może ulec wydłużeniu także w przypadku konieczności wymiany podzespołów, którymi Producent nie dysponuje lub ze względu na niekorzystne warunki pogodowe panujące w miejscu załatwienia reklamacji, które uniemożliwiają przeprowadzenie procesu technologicznego wymaganego do naprawy.
6. Nie stanowią wady różnice odcieni elementów składowych rolety tych samych kolorów, w szczególności kolorów drewnopodobnych, a także różnice uwarunkowane wzorami strukturalnymi koloru. Rozbieżności te zależne są od półfabrykatów dostarczanych przez producentów w różnych odstępach czasu.
7. Kupujący traci prawa wynikające z gwarancji jeżeli uszkodzenie Produktu nastąpiło na skutek nie stosowania się do zaleceń zawartych w instrukcjach montażu oraz w warunkach technicznych żaluzji zewnętrznych, bram i osłon rolowanych oraz urządzeń elektrycznych.
8. Świadczenia serwisu gwarancyjnego realizowane są jedynie w odniesieniu do produktów PORTOS zamontowanych na terenie Rzeczypospolitej Polskiej, a w odniesieniu do produktów PORTOS zamontowanych poza terytorium Rzeczypospolitej Polskiej gwarancja jest realizowana wyłącznie poprzez wysyłanie pakietów naprawczych do realizacji napraw na koszt i ryzyko Kupującego.
9. W przypadku zabudowania elementów rolety lub bramy tj. prowadnic, kłapy rewizyjnej Kupujący zobowiązany jest na własny koszt udostępnić serwisantowi Sprzedawcy swobodny dostęp umożliwiający naprawę rolety lub bramy, a w przypadku rolet zewnętrznych zamontowanych wyżej niż na parterze zapewnić podnośnik lub rozłożone rusztowanie.
10. W przypadku nieuzasadnionego wezwania serwisu gwarancyjnego Sprzedającego Kupujący zostanie obciążony kosztami dojazdu do miejsca reklamacji oraz kosztami naprawy.

VI. DOKUMENTY WYMAGANE PRZY WSPÓŁPRACY

1. W celu podjęcia współpracy handlowej Kupujący zobowiązany jest przedłożyć PORTOS następujące dokumenty:
 - Zaświadczenie o wpisie do rejestru ewidencji działalności gospodarczej lub wyciąg z rejestru przedsiębiorców Krajowego Rejestru Sądowego lub innego rejestru przedsiębiorców prowadzonego przez państwo, na terenie którego Kupujący ma siedzibę
 - Zaświadczenie o nadaniu nr REGON
 - Decyzję w sprawie nadania numeru identyfikacji podatkowej (NIP).
 - Oświadczenie o zgodzie na wystawianie faktur bez podpisu (oryginał) oraz listę osób upoważnionych do odbierania i podpisywania faktur VAT - podpisane przez osobę uprawnioną do reprezentacji Kupującego lub osobę pisemnie przez niego upoważnioną.

VII. INNE POSTANOWIENIA

1. Na wniosek Kupującego Sprzedawca może zorganizować szkolenie w zakresie montażu, obsługi i napraw oferowanych produktów.
2. Sprzedawca zobowiązuje się udostępnić Kupującemu nieodpłatnie katalog wyrobów gotowych oraz foldery reklamowe.
3. Na wniosek Kupującego Sprzedawca może wykonać roletę w celach reklamowych i wystawienniczych z uwzględnieniem częściowej refundacji wystawy w postaci indywidualnie ustalonego upustu.
4. Sprzedawca zastrzega sobie możliwość wprowadzenia zmian technicznych oraz konstrukcyjnych w przedstawionej ofercie katalogowej bez wcześniejszego powiadomienia Kupującego.
5. Niniejsze Ogólne Warunki Sprzedaży i Dostaw są jedynym uregulowaniem umownym wiążącym strony w zakresie sprzedaży towarów.
6. Kupujący akceptuje powyższe warunki sprzedaży i dostawy składając stosowny podpis w momencie złożenia zamówienia.
7. W sprawach nieuregulowanych powyższymi postanowieniami mają zastosowanie odpowiednie przepisy Kodeksu Cywilnego.
8. Wszelkie spory wynikłe na tle realizacji powyższych postanowień, rozstrzygać będzie Sąd powszechny właściwy dla siedziby Sprzedawcy.
9. Wszystkie zdjęcia oraz rysunki zawarte w katalogu są w wersji poglądowej.
10. Szczegółowe instrukcje montażu rolet oraz Produktów zawarte są na stronie internetowej www.portosrolety.pl



