

Roleta materiałowa

IRM4000®

KATALOG TECHNICZNY



SPIS TREŚCI:

Cechy i zalety rolety RM4000	2
Przekrój i wykaz części	4
Elementy kasety	12
Prowadnice	22
Instrukcja montażu	27



Cechy i zalety rolety materiałowej RM4000[®]

- uniwersalna kasetka dostosowana pod prowadnice przestrzenne kątowe oraz przyszybowe płaskie
- unikatowy, przyjemny dla oka kształt kasetki
- wszystkie elementy kasetki tworzą spójną i jednolitą całość
- jedna kasetka dla tkanin zwykłych oraz tkanin dzień i noc
- pochylenie górnej powierzchni kasetki zapobiega nadmiernemu gromadzeniu się na niej kurzu.
- dzięki umiejscowieniu mocowania tkaniny dzień i noc na dole kasetki zwiększa się jej nawojowość, oraz wyeliminowany został odgłos ocierania się tkaniny o tkaninę
- łatwy montaż kasetki za pomocą taśmy, wkrętów lub wieszaków
- zaokrąglona osłona boku zwiększa szerokość otwarcia skrzydła okiennego bez ryzyka uszkodzenia ściany
- całkowita ochrona przed refleksami świetlnymi uzyskana dzięki spasowanym prowadnicom z kasetką rolety

*RM4000 jest znakiem towarowym firmy PORTOS.
Wszystkie zdjęcia oraz rysunki zawarte w katalogu są w wersji poglądowej.
Firma PORTOS zastrzega sobie prawo do wprowadzania zmian.
©2017 PORTOS. Wszystkie prawa zastrzeżone.*

RM4000[®]

LEGENDA:



Orientacyjna waga elementu (podana w kilogramach).

Maksymalna długość elementu dłuźycowego (podana w metrach)

Element użyty w systemie przestrzennym/przyszybowym

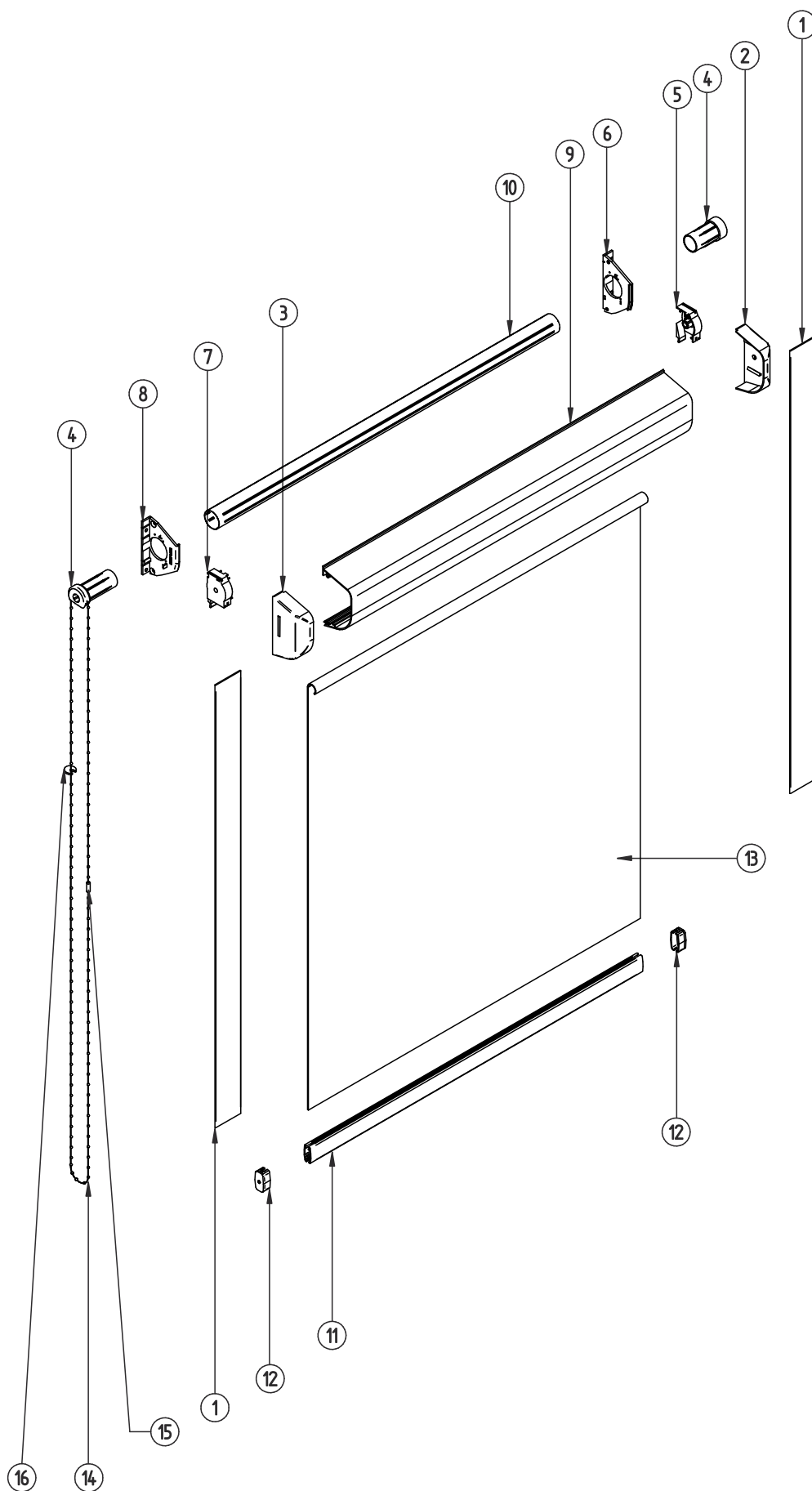
Materiał użyty do wykonania elementu (np. PCV, STAL, PA6 itd.)

Nie zawiera szkodliwych metali ciężkich takich jak ołów

Element z możliwością okleinowania.

Elementy systemu RM4000®

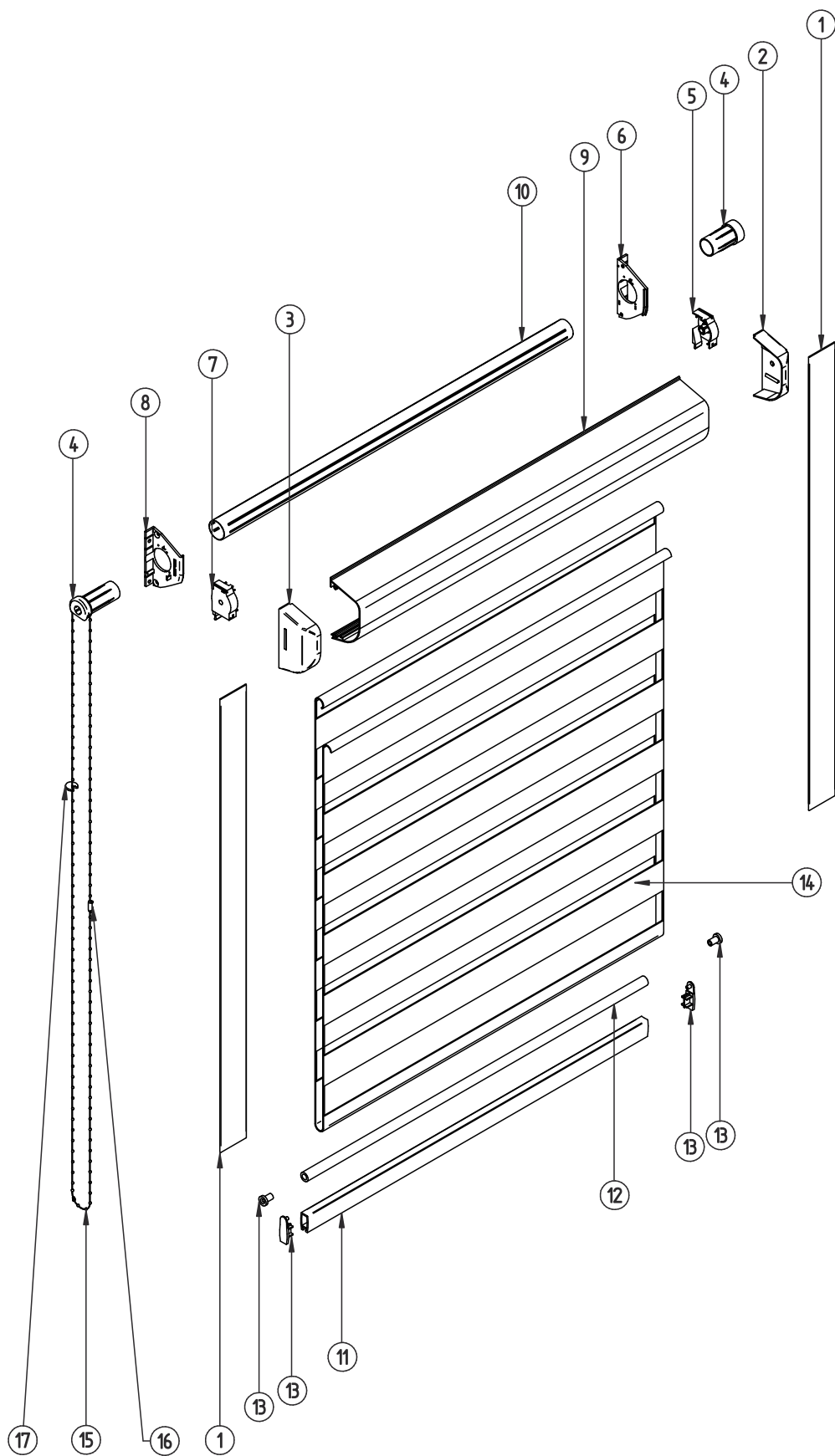
Przekrój i wykaz części



RM4000® prowadnice płaskie, tkanina zwykła - przekrój i wykaz części

1	RK-07 ALU	Prowadnica płaska ALU
	RK-07 PCV	Prowadnica płaska PCV
2	OBP	Oslona boku pełna prawa
3	OBLO	Oslona boku z otworem lewa
4	FI 17 MECHANIZM	Mechanizm samohamujący
5	BWTP	Bok wewnętrzny tył prawy
6	BWPP	Bok wewnętrzny przód prawy
7	BWTL	Bok wewnętrzny tył lewy
8	BWPL	Bok wewnętrzny przód lewy
9	K-RM4000 ALU	Kaseta aluminiowa rolety RM4000
	K-RM4000 PCV	Kaseta PCV rolety RM4000
10	RS-17-00	Rura stalowa fi 17 mm z taśmą
11	RD-09-S	Belka obciążająca ALU
12	RD-ZAŚL.BELKI	Zaślepka belki obciążającej
13		Tkanina
14	RK-11	Łączuszek kulkowy plastikowy drobny
15	RK-12	Łącznik łączuszka kulkowego drobnego
16	RK-14 S	Blokada łączuszka

Elementy systemu RM4000® Przekrój i wykaz części

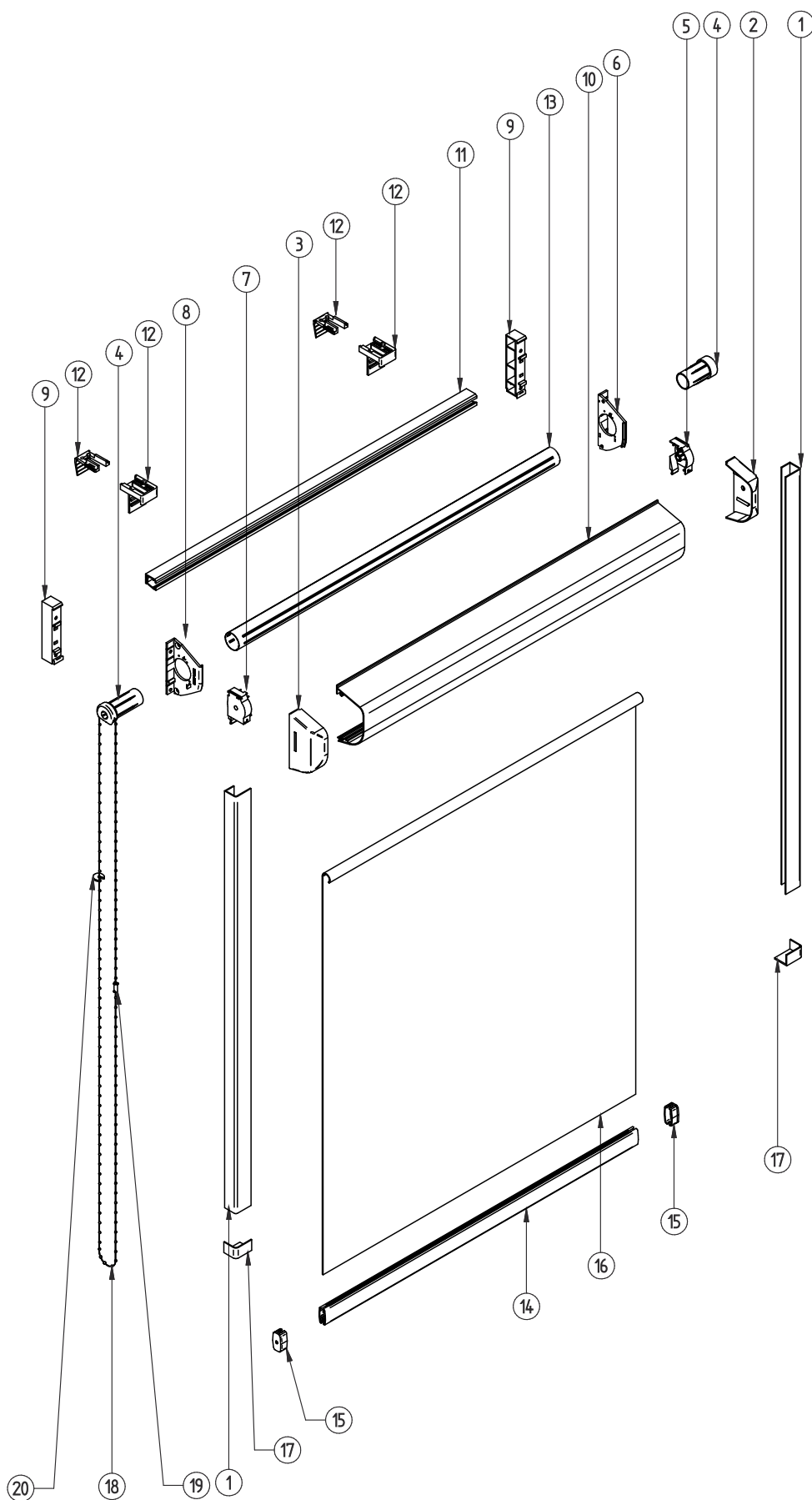


RM4000® prowadnice płaskie, tkanina dzień i noc - przekrój i wykaz części

1	RK-07 ALU	Prowadnica płaska ALU
	RK-07 PCV	Prowadnica płaska PCV
2	OBP	Ośłona boku pełna prawa
3	OBLO	Ośłona boku z otworem lewa
4	FI 17 MECHANIZM	Mechanizm samohamujący
5	BWTP	Bok wewnętrzny tył prawy
6	BWPP	Bok wewnętrzny przód prawy
7	BWTL	Bok wewnętrzny tył lewy
8	BWPL	Bok wewnętrzny przód lewy
9	K-RM4000 ALU	Kaseta aluminiowa rolety RM4000
	K-RM4000 PCV	Kaseta PCV rolety RM4000
10	RS-17-00	Rura stalowa fi 17 mm z taśmą
11	RDN 058 ALU	Belka obciążająca do roletki „DZIEŃ I NOC”
12	RDN 059 ALU	Rurka do belki obciążającej roletki „DZIEŃ I NOC”
13	RDN 057 T	Zaślepka belki obciążającej do roletki „DZIEŃ I NOC”
14		Tkanina „DZIEŃ I NOC”
15	RK-11	Łączuszek kulkowy plastikowy drobny
16	RK-12	Łącznik łączuszka kulkowego drobnego
17	RK-14 S	Blokada łączuszka

Elementy systemu RM4000®

Przekrój i wykaz części

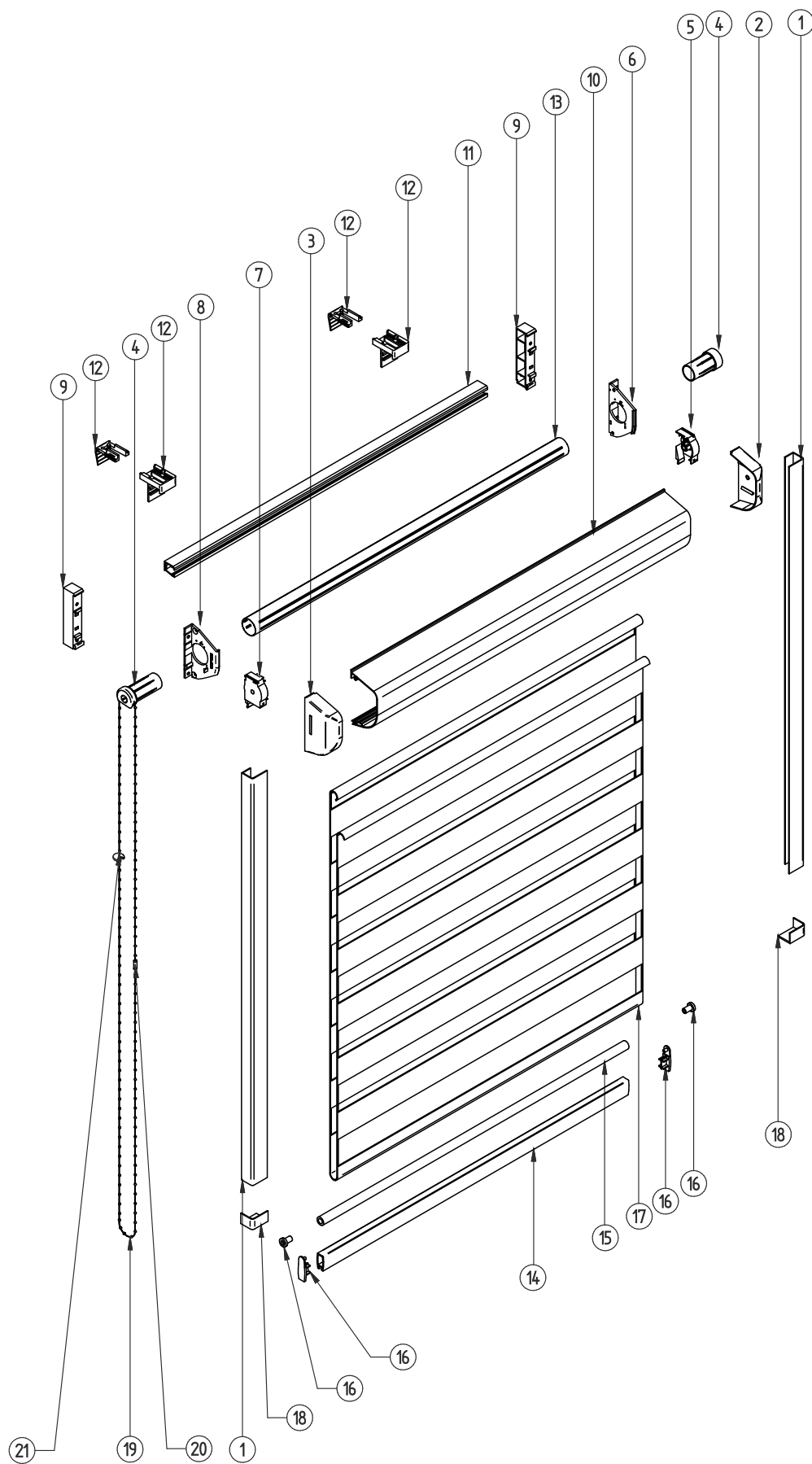


RM4000® prowadnice przestrzenne, tkanina zwykła - przekrój i wykaz części

1	RL-05-S	Prowadnica przestrzenna ALU
	RL-05 PCV	Prowadnica przestrzenna PCV
2	OBP	Ośłona boku pełna prawa
3	OBLO	Ośłona boku z otworem lewa
4	FI 17 MECHANIZM	Mechanizm samohamujący
5	BWTP	Bok wewnętrzny tył prawy
6	BWPP	Bok wewnętrzny przód prawy
7	BWTL	Bok wewnętrzny tył lewy
8	BWPL	Bok wewnętrzny przód lewy
9	AB-RM4000 L/P	Adapter boku lewy/prawy
10	K-RM4000 ALU	Kaseta aluminiowa rolety RM4000
	K-RM4000 PCV	Kaseta PCV rolety RM4000
11	PPG ALU	Profil przyłączeniowy górny aluminiowy
	PPG PCV	Profil przyłączeniowy górny PCV
12	WS-RM4000	Wieszak rolety RM4000
13	RS-17-00	Rura stalowa fi 17 mm z taśmą
14	RD-09-S	Belka obciążająca ALU
15	RD-ZAŚL.BELKI	Zaślepka belki obciążającej
16		Tkanina
17	RL-07-S	Zaślepka prowadnicy kątowej
18	RK-11	Łączuszek kulkowy plastikowy drobny
19	RK-12	Łącznik łańcuszka kulkowego drobnego
20	RK-14 S	Blokada łańcuszka

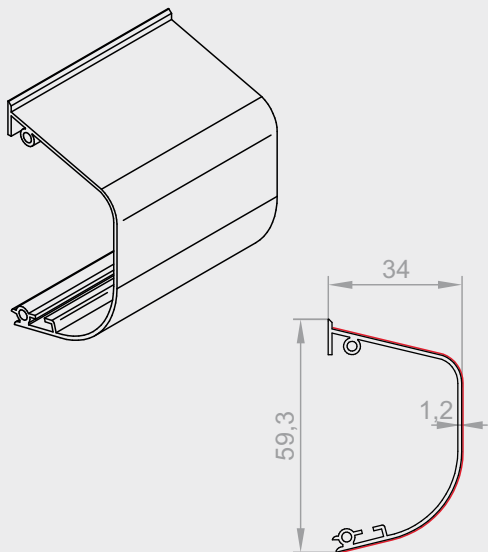
Elementy systemu RM4000®

Przekrój i wykaz części



RM4000® prowadnice przestrzenne, tkanina dzień i noc - przekrój i wykaz części

1	RL-05-S	Prowadnica przestrzenna ALU
	RL-05 PCV	Prowadnica przestrzenna PCV
2	OBP	Ośłona boku pełna prawa
3	OBLO	Ośłona boku z otworem lewa
4	FI 17 MECHANIZM	Mechanizm samohamujący
5	BWTP	Bok wewnętrzny tył prawy
6	BWPP	Bok wewnętrzny przód prawy
7	BWTL	Bok wewnętrzny tył lewy
8	BWPL	Bok wewnętrzny przód lewy
9	AB-RM4000 L/P	Adapter boku lewy/prawy
10	K-RM4000 ALU	Kaseta aluminiowa rolety RM4000
	K-RM4000 PCV	Kaseta PCV rolety RM4000
11	PPG ALU	Profil przyłączeniowy górny aluminiowy
	PPG PCV	Profil przyłączeniowy górny PCV
12	WS-RM4000	Wieszak rolety RM4000
13	RS-17-00	Rura stalowa fi17 mm z taśmą
14	RDN 058 ALU	Belka obciążająca do roletki „DZIEŃ I NOC”
15	RDN 059 ALU	Rurka do belki obciążającej roletki „DZIEŃ I NOC”
16	RDN 057 T	Zaślepka belki obciążającej do roletki „DZIEŃ I NOC”
17		Tkanina „DZIEŃ I NOC”
18	RL-07-S	Zaślepka prowadnicy kątovej
19	RK-11	Łańcuszek kulkowy plastikowy drobny
20	RK-12	Łącznik łańcuszka kulkowego drobnego
21	RK-14 S	Blokada łańcuszka



K-RM4000-XX PCV

Kaseta PCV rolety RM4000

Dostępna w kolorach (XX): 02 - biały

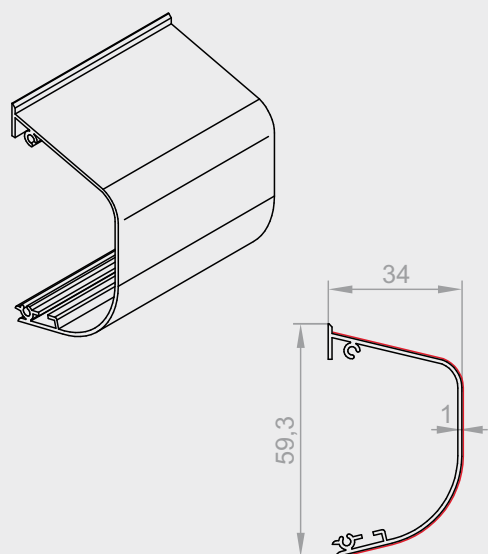
Element dostępny w okleinie:

* 11 - palisander	12 - antracyt	22 - mahoń	30 - orzech	* 34 - dąb bagienny	48 - złoty dąb	* 54 - winchester

* - kolor dostępny na indywidualne zamówienie



Dostępne wkrótce



K-RM4000-XX ALU

Kaseta aluminiowa rolety RM4000

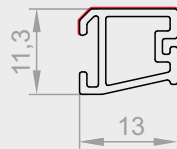
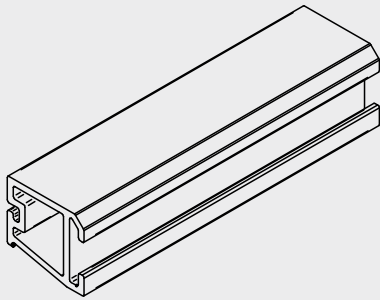
Dostępna w kolorach (XX): 02 - biały, 09 - jasny brąz

Element dostępny w okleinie:

* 11 - palisander	12 - antracyt	22 - mahoń	30 - orzech	* 34 - dąb bagienny	48 - złoty dąb	* 54 - winchester

* - kolor dostępny na indywidualne zamówienie





PPG-XX PCV

Profil przyłączeniowy górny PCV
Dostępny w kolorach (XX): 02 - biały

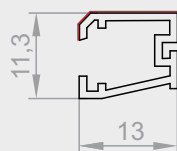
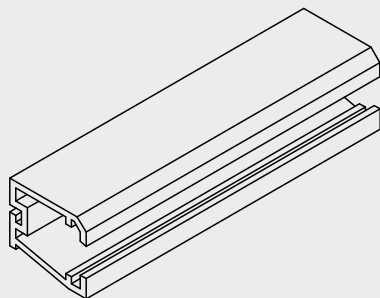
Element dostępny w okleinie:

* 11 - palisander	12 - antracyt	22 - mahoń	30 - orzech	* 34 - dąb bagienny	48 - złoty dąb	* 54 - winchester

* - kolor dostępny na indywidualne zamówienie



Dostępne wkrótce



PPG-XX ALU

Profil przyłączeniowy górny aluminiowy
Dostępny w kolorach (XX): 02 - biały, 09 - jasny brąz

Element dostępny w okleinie:

* 11 - palisander	12 - antracyt	22 - mahoń	30 - orzech	* 34 - dąb bagienny	48 - złoty dąb	* 54 - winchester

* - kolor dostępny na indywidualne zamówienie



PAKIET MONTAŻOWY LEWY:

PML-RM4000-XX

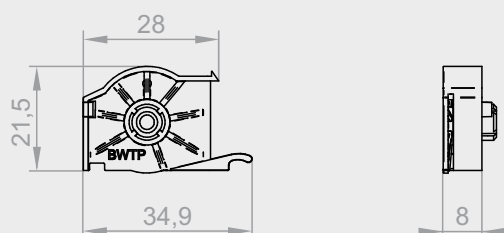
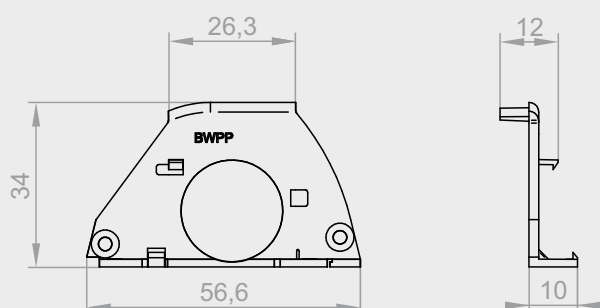
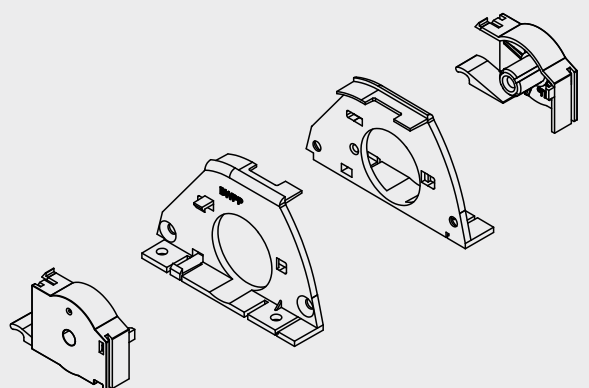
W skład pakietu wchodzi:

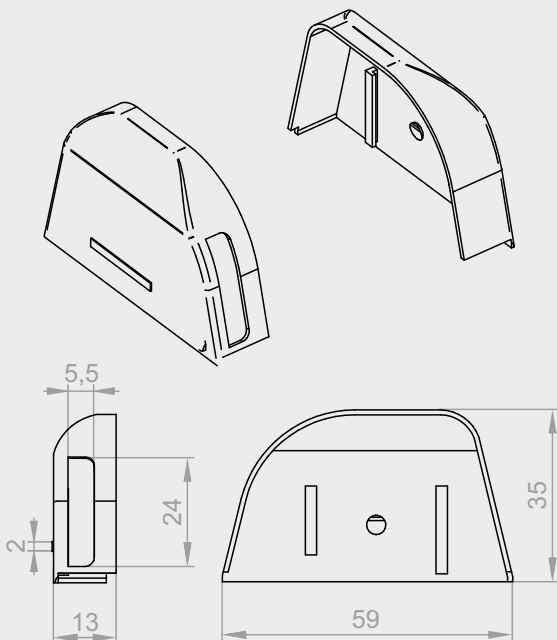
1. BW-RM4000-XX

Bok wewnętrzny - komplet

Dostępny w kolorach (XX):

02 - biały, 09 - jasny brąz





2. OBL-RM4000-XX

Osłona boku lewa (lewa z otworem, prawa pełna)

Dostępna w kolorach (XX):

02 - biały, 08 - ciemny brąz, 09 - jasny brąz,

22 - mahoń, 23 - antracyt, 30 - orzech,

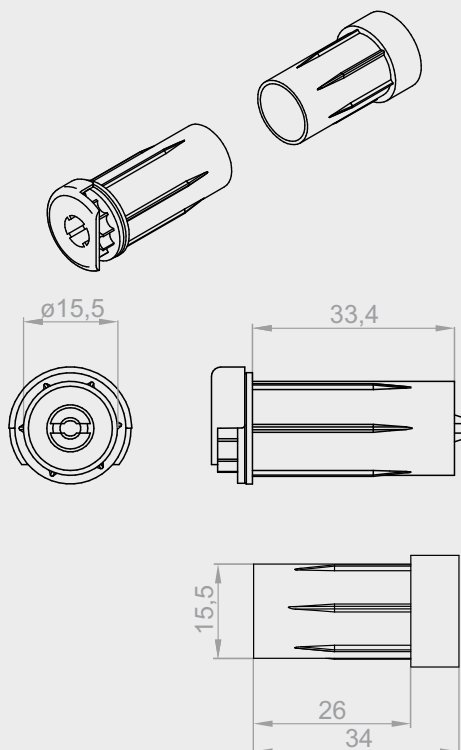
48 - złoty dąb, 54 - winchester

OBL-RM4000-XXD

Osłona boku lewa (lewa z otworem, prawa pełna)

Dostępna w dekorach (XXD):

22D - mahoń, 30D - orzech, 48D - złoty dąb



3. FI-17 XX MECHANISM

Mechanizm samohamujący fi 17

Dostępny w kolorach (XX):

02 - biały, 09 - jasny brąz



PAKIET MONTAŻOWY PRAWY:

PMP-RM4000-XX

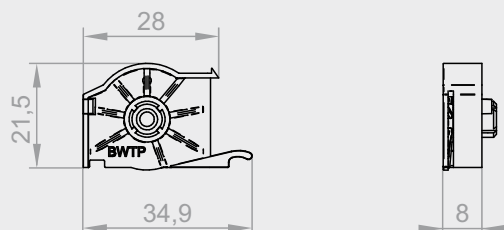
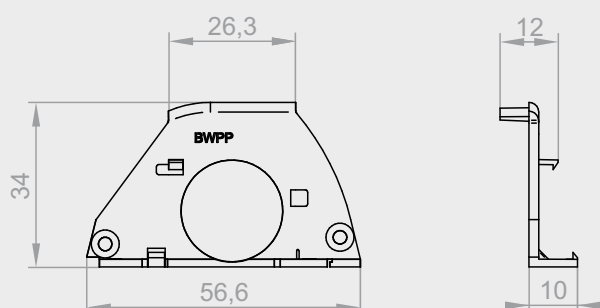
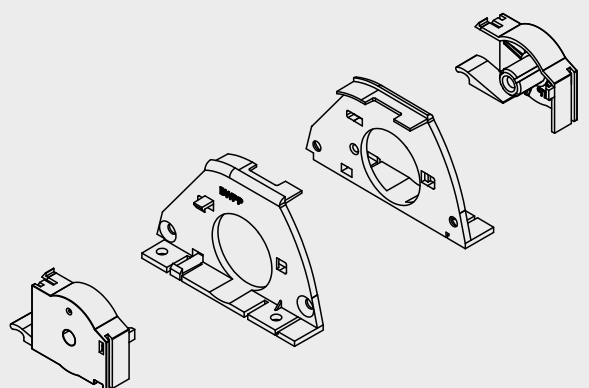
W skład pakietu wchodzi:

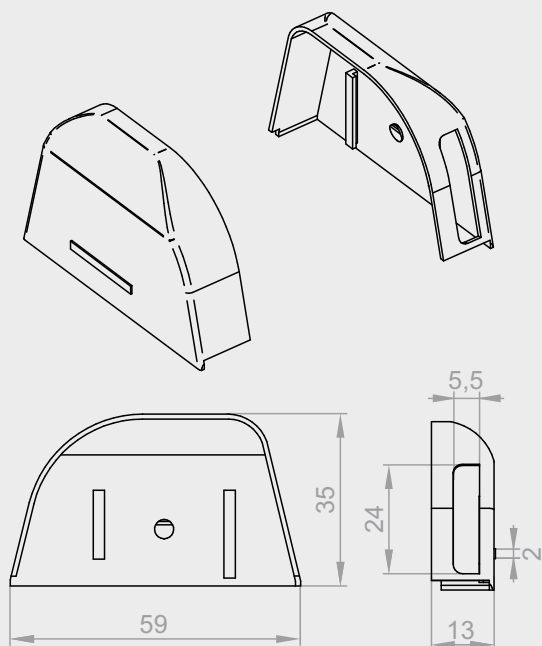
1. BW-RM4000-XX

Bok wewnętrzny - komplet

Dostępny w kolorach (XX):

02 - biały, 09 - jasny brąz





2. OBP-RM4000-XX

Osłona boku prawa (prawa z otworem, lewa pełna)

Dostępna w kolorach (XX):

02 - biały, 08 - ciemny brąz, 09 - jasny brąz,

22 - mahoń, 23 - antracyt, 30 - orzech,

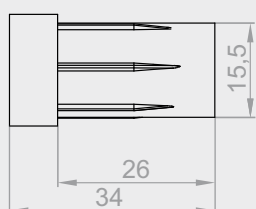
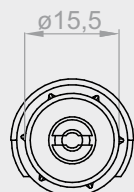
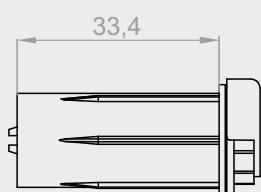
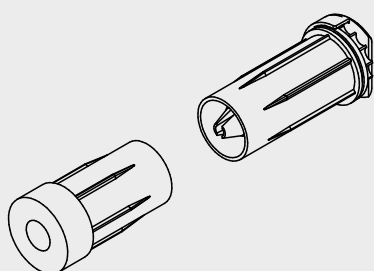
34 - dąb bagienny, 48 - złoty dąb, 54 - winchester

OBP-RM4000-XXD

Osłona boku prawa (prawa z otworem, lewa pełna)

Dostępna w dekorach (XXD):

22D - mahoń, 30D - orzech, 48D - złoty dąb



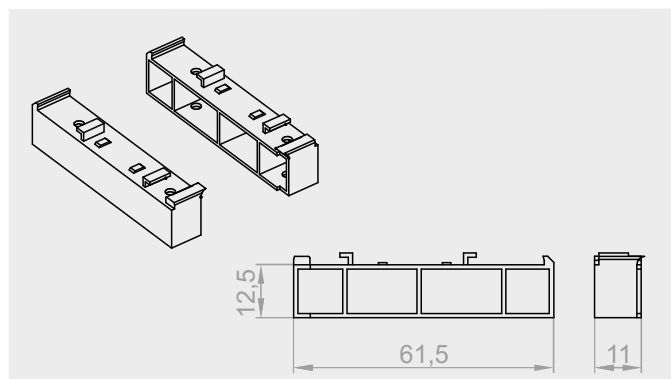
3. FI-17 XX MECHANISM

Mechanizm samohamujący fi 17

Dostępny w kolorach (XX):

02 - biały, 09 - jasny brąz



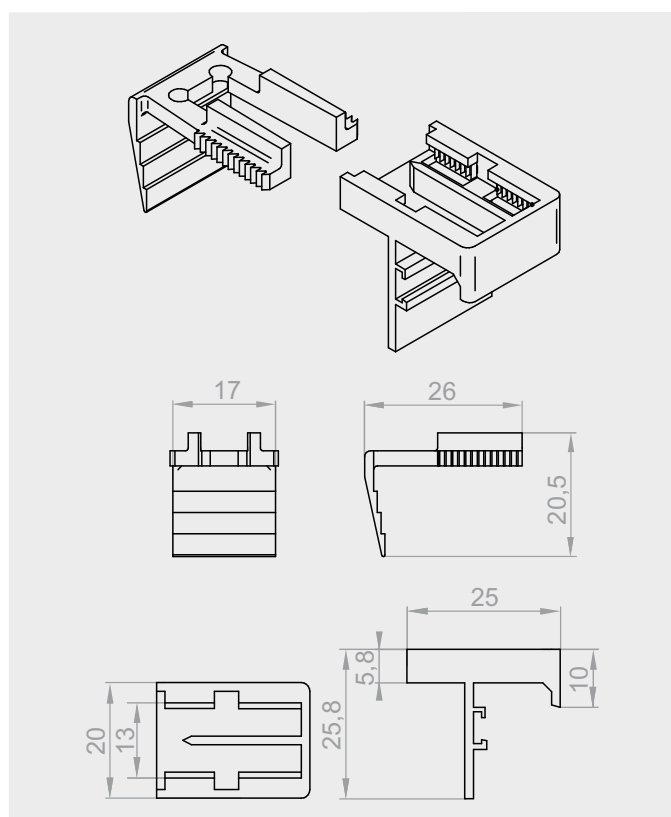


AB-RM4000-XX

Adapter boku lewy i prawy
Dostępny w kolorach (XX): 02 - biały, 08 - ciemny brąz
09 - jasny brąz, 22 - mahoń, 23 - antracyt, 30 - orzech,
48 - złoty dąb, 54 - winchester

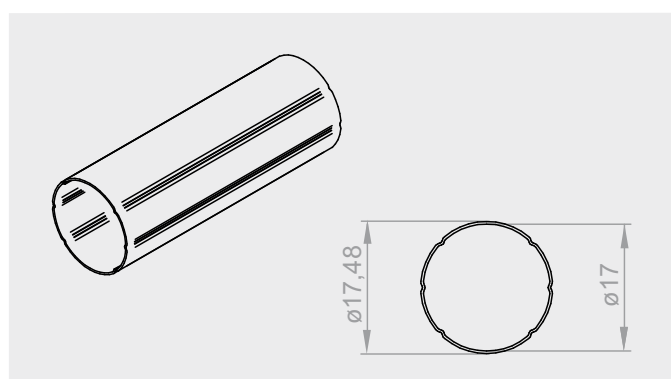
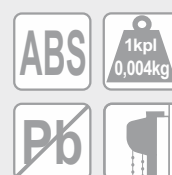
AB-RM4000-XXD

Adapter boku lewy i prawy
Dostępny w dekorach (XXD):
22D - mahoń, 30D - orzech,
48D - złoty dąb



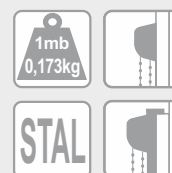
WS-RM4000-XX

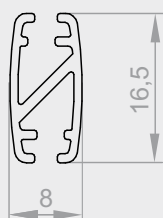
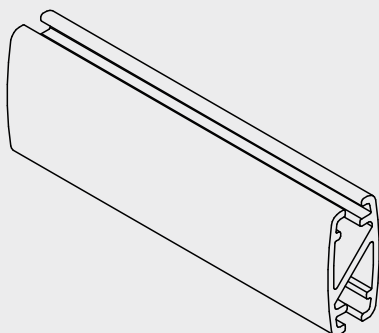
Wieszak do rolety RM4000
Dostępny w kolorach (XX): 02 - biały,
09 - jasny brąz, 23 - antracyt, 30 - orzech,
48 - złoty dąb, 54 - winchester



RS-17-00

Rura stalowa fi17 mm z taśmą





RD-09-XX-S

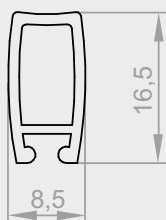
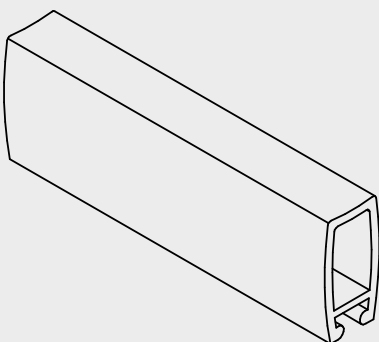
Belka obciążająca aluminiowa

Dostępna w kolorach (XX): 02 - biały, 09 - jasny brąz

Element dostępny w okleinie:

* 11 - palisander	12 - antracyt	22 - mahoń	30 - orzech	* 34 - dąb bagienny	48 - złoty dąb	* 54 - winchester

* - kolor dostępny na indywidualne zamówienie



RDN 058 ALU XX

Belka obciążająca do roletki dzień i noc

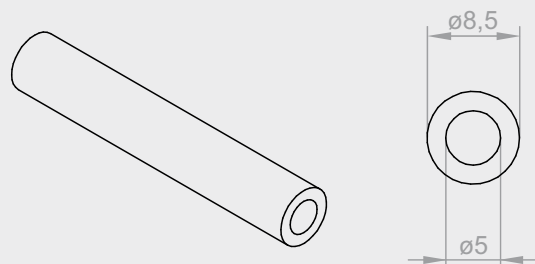
Dostępna w kolorach (XX): 02 - biały, 09 - jasny brąz

Element dostępny w okleinie:

* 11 - palisander	12 - antracyt	22 - mahoń	30 - orzech	* 34 - dąb bagienny	48 - złoty dąb	* 54 - winchester

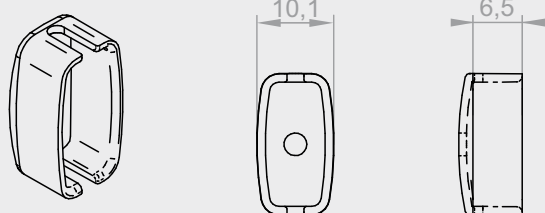
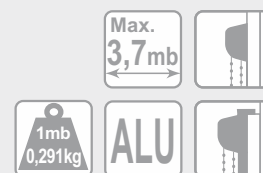
* - kolor dostępny na indywidualne zamówienie





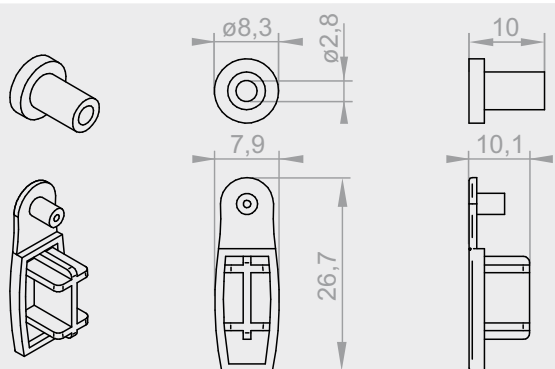
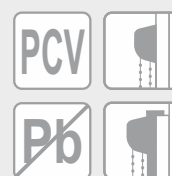
RDN 059 ALU XX

Rurka do belki obciążającej roletki dzień i noc
Dostępna w kolorach (XX): 02 - biały, 09 - jasny brąz



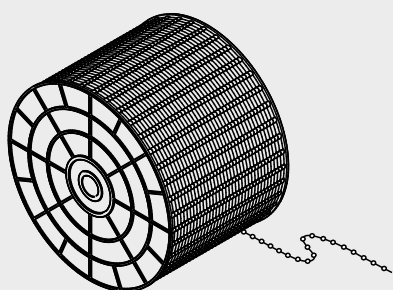
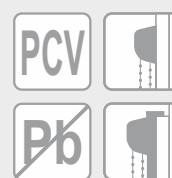
RD-XX ZAŚL.BELKI

Zaślepka belki obciążającej
Dostępna w kolorach (XX): 02 - biały, 08 - ciemny brąz,
09 - jasny brąz, 23 - antracyt, 48 - złoty dąb



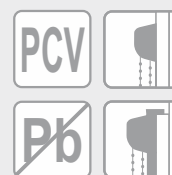
RDN 057 T XX

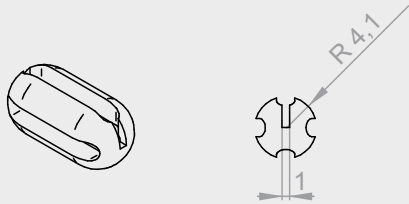
Zaślepka belki obciążającej do roletki dzień i noc
Dostępna w kolorach (XX): 02 - biały, 09 - jasny brąz



RK-11-XX

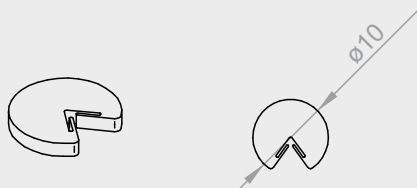
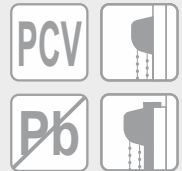
Łańcuszek kulkowy plastikowy drobny
Dostępny w kolorach (XX): 02 - biały, 08 - ciemny brąz,
09 - jasny brąz, 23 - antracyt





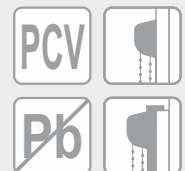
RK-12-XX

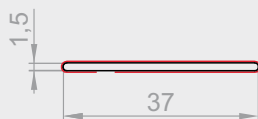
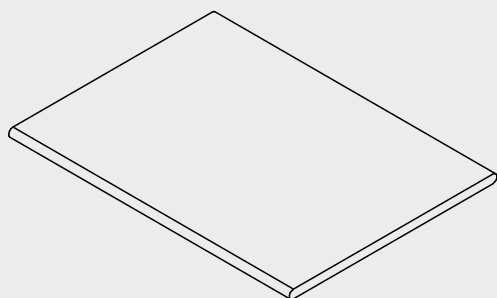
Łącznik łańcuszka kulkowego drobnego
Dostępny w kolorach (XX): 00 - przezroczysty,
02 - biały



RK-14-XX S

Blokada łańcuszka
Dostępny w kolorach (XX): 00 - przezroczysty,
02 - biały, 08 - ciemny brąz





RK-07-XX PCV

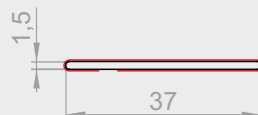
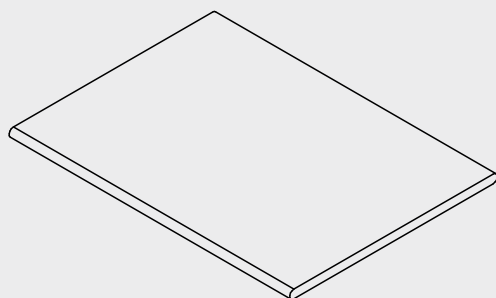
Prowadnica płaska PCV 37 mm

Dostępna w kolorach (XX): 02 - biały

Element dostępny w okleinie:

* 11 - palisander	12 - antracyt	22 - mahoń	30 - orzech	* 34 - dąb bagienny	48 - złoty dąb	* 54 - winchester

* - kolor dostępny na indywidualne zamówienie



RK-07-XX-ALU

Prowadnica płaska ALU 37 mm

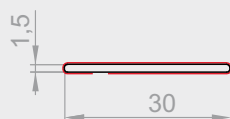
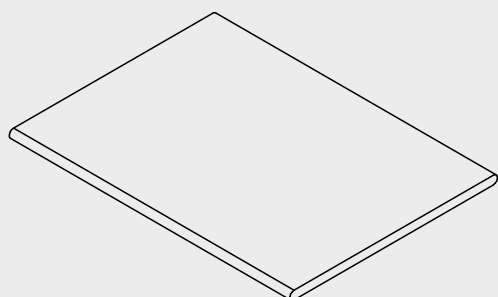
Dostępna w kolorach (XX): 02 - biały, 09 - jasny brąz

Element dostępny w okleinie:

* 11 - palisander	12 - antracyt	22 - mahoń	30 - orzech	* 34 - dąb bagienny	48 - złoty dąb	* 54 - winchester

* - kolor dostępny na indywidualne zamówienie





RK-06-XX ALU

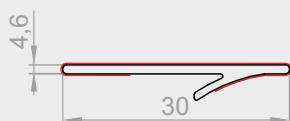
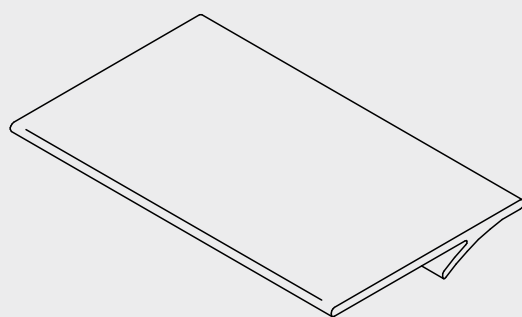
Prowadnica płaska ALU 30 mm

Dostępna w kolorach (XX): 02 - biały, 09 - jasny brąz

Element dostępny w okleinie:

* 11 - palisander	12 - antracyt	22 - mahoń	30 - orzech	* 34 - dąb bagienny	48 - złoty dąb	* 54 - winchester

* - kolor dostępny na indywidualne zamówienie



RK 09-XX ALU P

Prowadnica ALU 30 mm z klinem

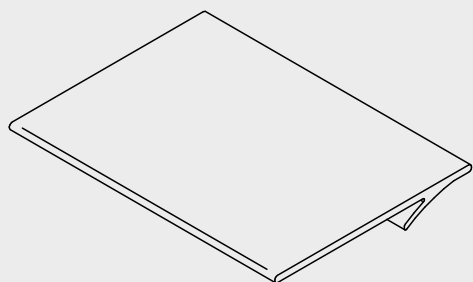
Dostępna w kolorach (XX): 02 - biały, 09 - jasny brąz

Element dostępny w okleinie:

* 11 - palisander	12 - antracyt	22 - mahoń	30 - orzech	* 34 - dąb bagienny	48 - złoty dąb	* 54 - winchester

* - kolor dostępny na indywidualne zamówienie





RK 10-XX ALU P

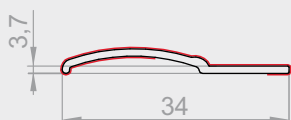
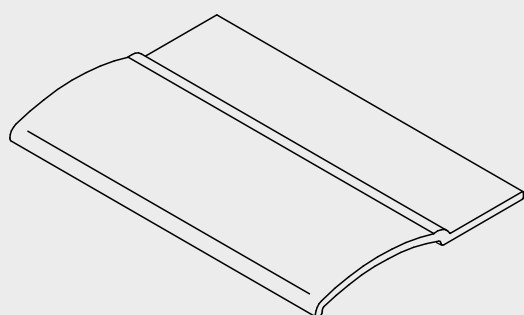
Prowadnica ALU 37 mm z klinem

Dostępna w kolorach (XX): 02 - biały, 09 - jasny brąz

Element dostępny w okleinie:

* 11 - palisander	12 - antracyt	22 - mahoń	30 - orzech	* 34 - dąb bagienny	48 - złoty dąb	* 54 - winchester

* - kolor dostępny na indywidualne zamówienie

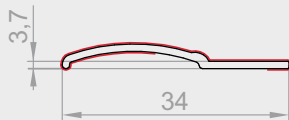
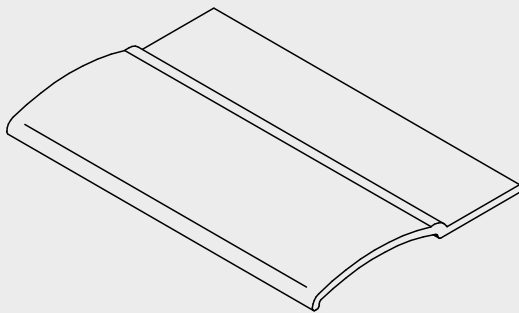


RK-08-XX PCV N

Prowadnica półokrągła PCV 34 mm

Dostępna w kolorach (XX): 02 - biały





RK-08-XX ALU

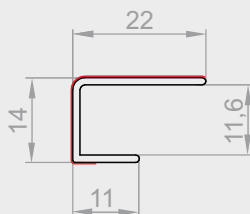
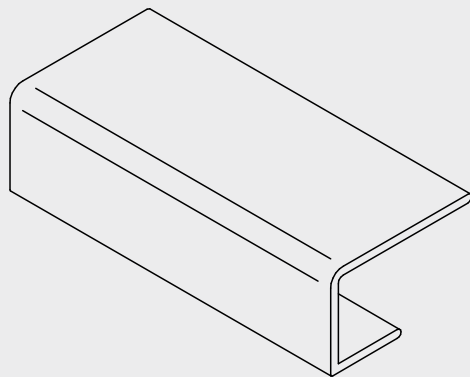
Prowadnica półokrągła ALU 34 mm

Dostępna w kolorach (XX): 02 - biały, 09 - jasny brąz

Element dostępny w okleinie:

* 11 - palisander	12 - antracyt	22 - mahoń	30 - orzech	* 34 - dąb bagienny	48 - złoty dąb	* 54 - winchester

* - kolor dostępny na indywidualne zamówienie



RL-05-XX PCV

Prowadnica przestrzenna PCV

Dostępna w kolorach (XX): 02 - biały

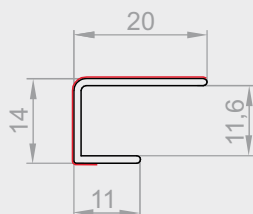
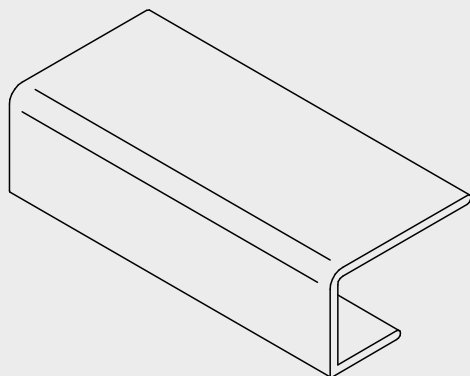
Element dostępny w okleinie:

* 11 - palisander	12 - antracyt	22 - mahoń	30 - orzech	* 34 - dąb bagienny	48 - złoty dąb	* 54 - winchester

* - kolor dostępny na indywidualne zamówienie



Dostępne wkrótce



RL-05-XX-S

Prowadnica przestrzenna ALU

Dostępna w kolorach (XX): 02 - biały, 09 - jasny brąz

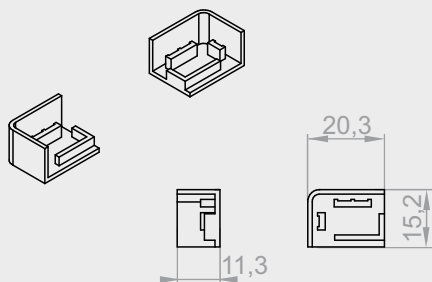
Element dostępny w okleinie:

* 11 - palisander	12 - antracyt	22 - mahoń	30 - orzech	* 34 - dąb bagienny	48 - złoty dąb	* 54 - winchester

* - kolor dostępny na indywidualne zamówienie



Do wyczerpania zapasu



RL-07-XX

Zaślepka prowadnicy przestrzennej

Dostępna w kolorach (XX): 02 - biały, 08 - ciemny brąz, 09 - jasny brąz, 48 - złoty dąb

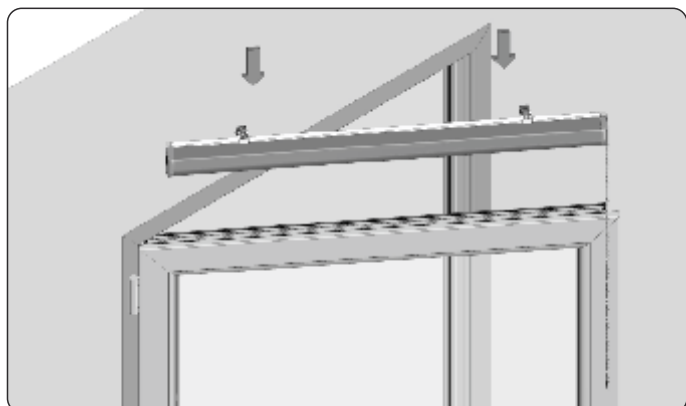


Do wyczerpania zapasu

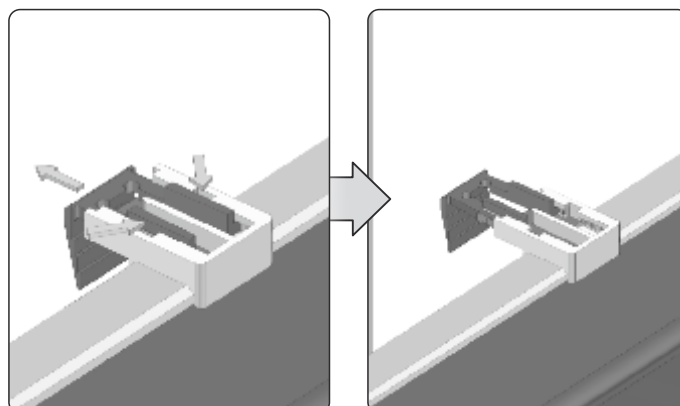
INSTRUKCJA MONTAŻU
ROLETY MATERIAŁOWEJ
RM4000[®]

Przed przystąpieniem do montażu rolety RM4000 należy zapoznać się z poniższą instrukcją.
Wszelkie przeróbki lub zmiany w konstrukcji rolety mogą być przeprowadzane tylko po konsultacji z producentem.
Bezpośrednio przed montażem rolety należy rozpakować ją i sprawdzić czy są wszystkie elementy niezbędne do jej zamontowania.

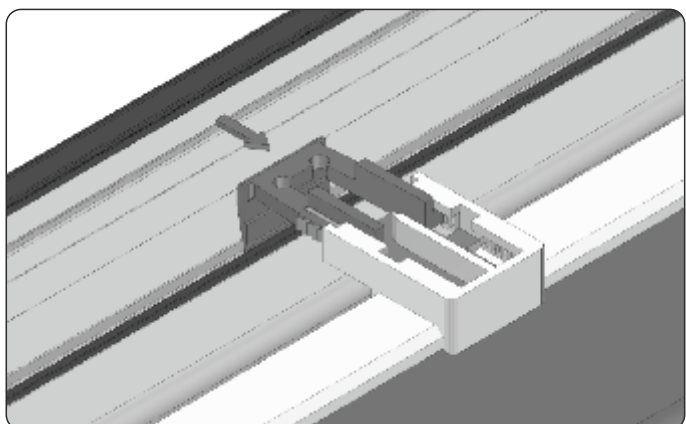
SYSTEM PRZESTRZENNY



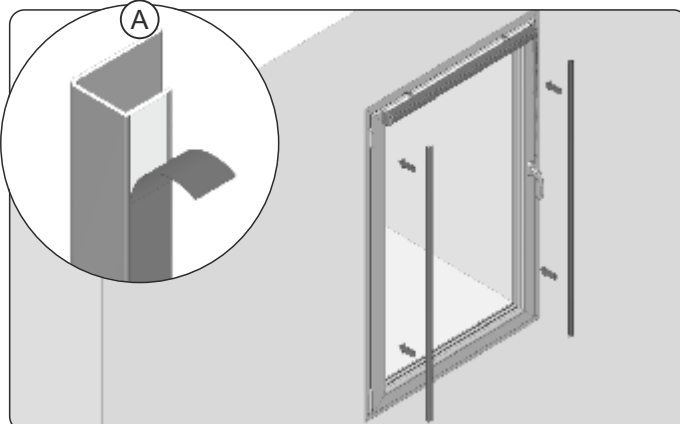
1. Przed montażem kasety należy odłuszczyć miejsce montażu oraz otworzyć skrzydło okienne.



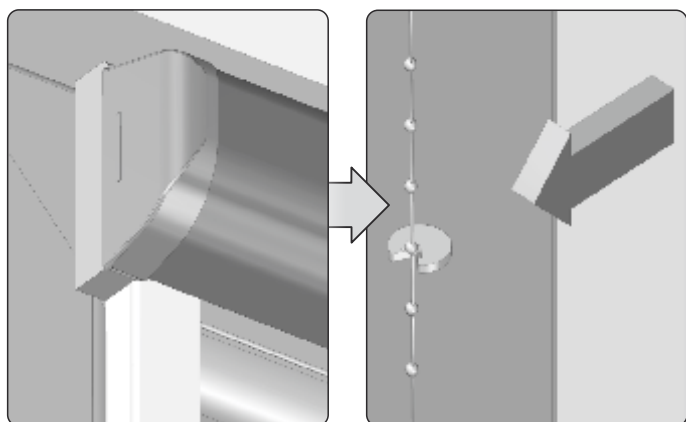
2. Aby zwiększyć dystans w wieszaku należy ścisnąć jego dwa ramiona co ułatwi nakładanie kasety na skrzydło okienne.



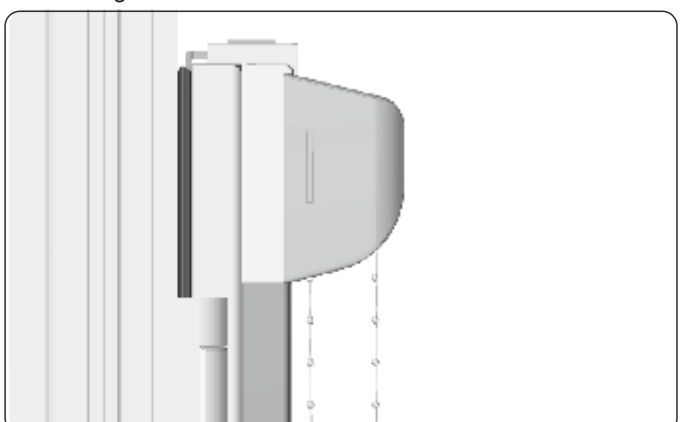
3. Po nałożeniu kasety wsuwamy wieszak jak na rysunku dzięki temu unieruchamiamy kasetę rolety.



4. Odkleić folię ochronną (A) i przykleić prowadnicę do skrzydła okiennego...

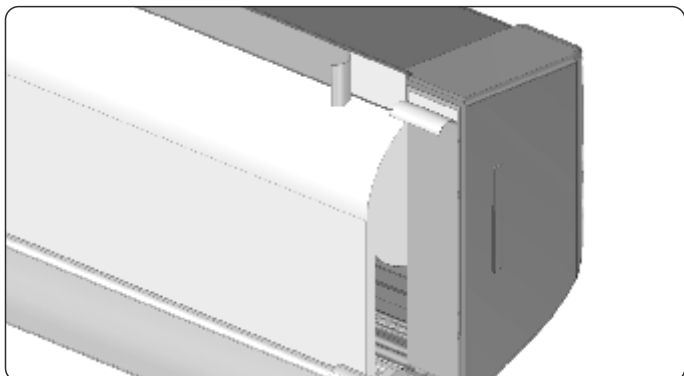


... w taki sposób aby jej górna część przylegała do kasety. Nałożyć blokadę na łańcuszek w takim miejscu aby umożliwiła całkowite rozwinięcie materiału.

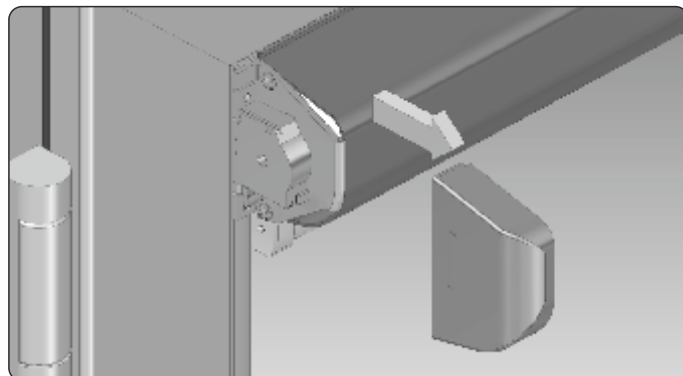


5. Widok zamontowanej rolety materiałowej RM4000 w systemie przestrzennym.

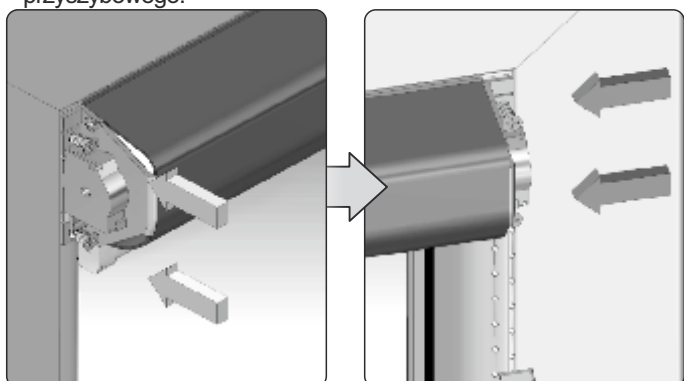
SYSTEM PRZYSZYBOWY



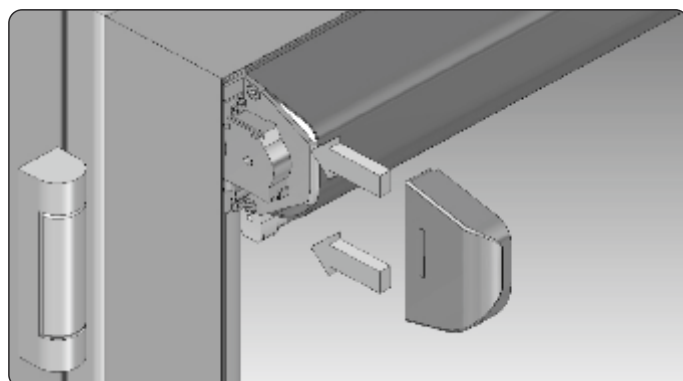
1. Odkleić folię ochronną, następnie przykleić kasetę do profilu przyszybowego.



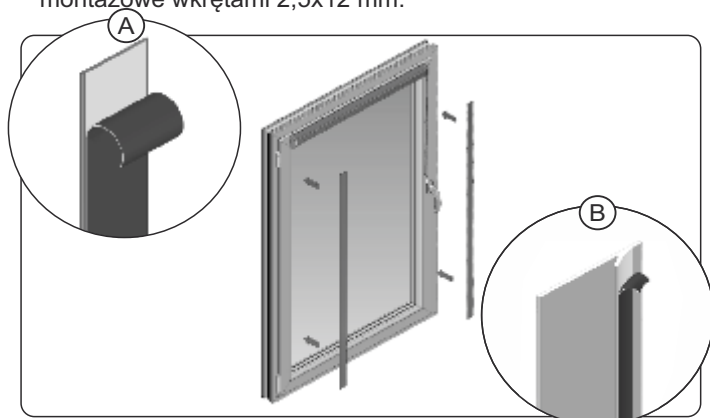
2. Wysunąć osłonki boków



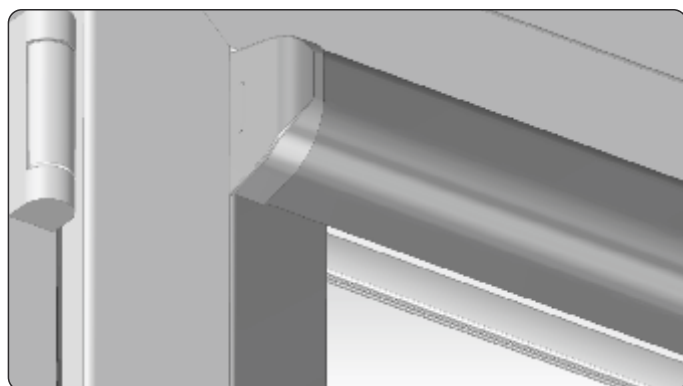
3. Przykręcić kasetę do profilu przyszybowego poprzez otwory montażowe wkrętami 2,5x12 mm.



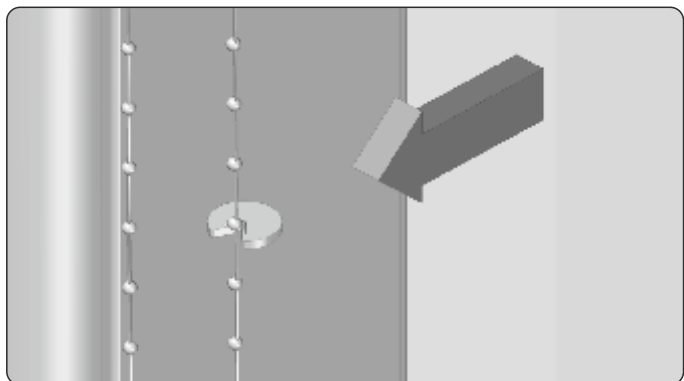
4. Po przykręceniu kasety nasunąć osłonki boków.



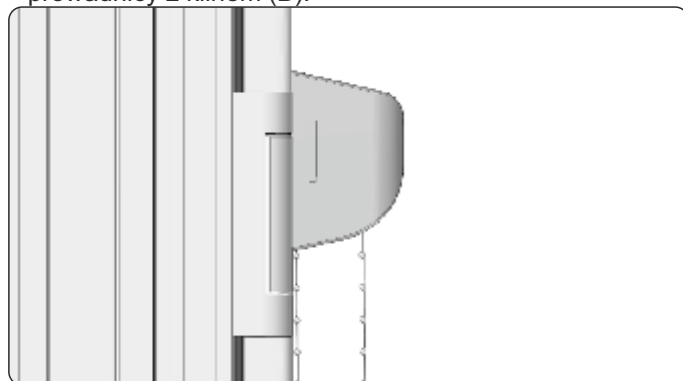
5. Odkleić folię ochronną (A) i przykleić prowadnice do skrzydła okiennego...



... w taki sposób aby jej górna część przylegała do kasety. Jeżeli profil przyszybowy jest zaokrąglony należy użyć prowadnicy z klinem (B).



6. Nałożyć blokadę na łańcuszek w takim miejscu aby umożliwiła całkowite rozwinięcie materiału.



7. Widok zamontowanej rolety materiałowej RM4000 w systemie przyszybowym.

